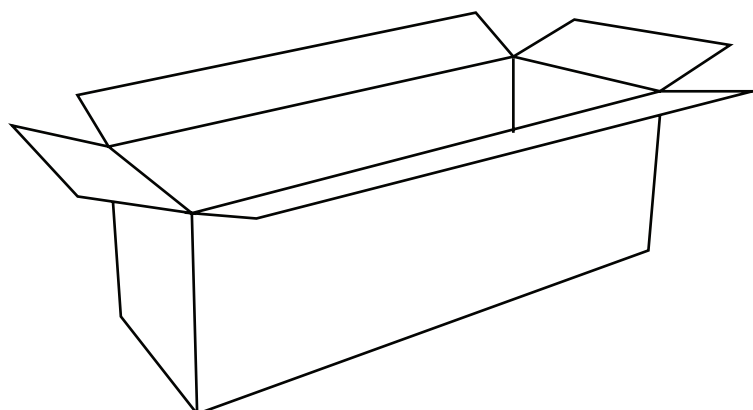
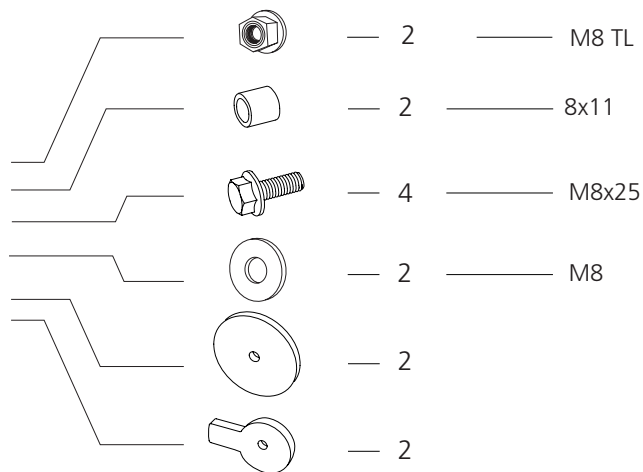
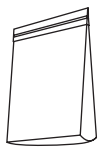
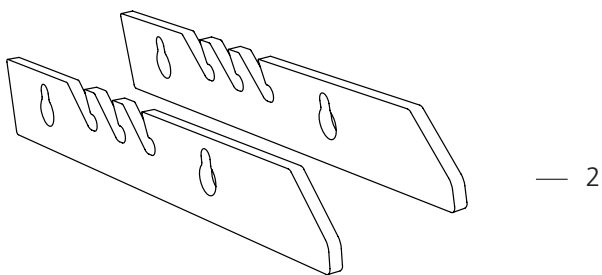


MONTAGEANLEITUNGEN






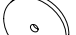
GROSSE STAMMANSCHLÄGE, KIT

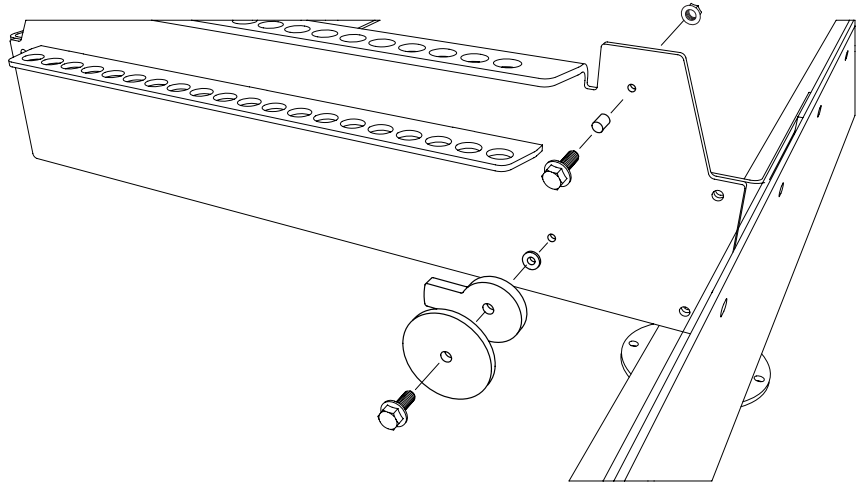
Art.nr. 0458-395-2729



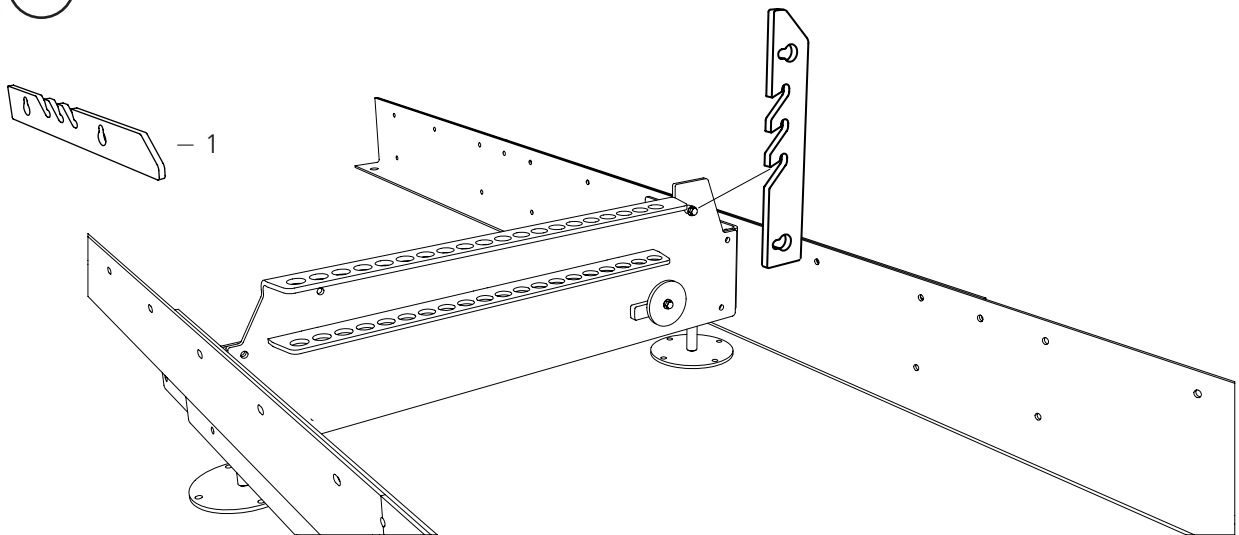
GROSSE STAMMANSCHLÄGE, KIT

1

-  - 2 — M8x25
-  - 2 — M8
-  - 1 — 8x11
-  - 1 — M8 TL
-  - 1
-  - 1



2



 **LOGOSOL**

Fiskaregatan 2, SE-871 33 Härnösand, SCHWEDEN
+46 (0)611-182 85 | info@logosol.de | www.logosol.de