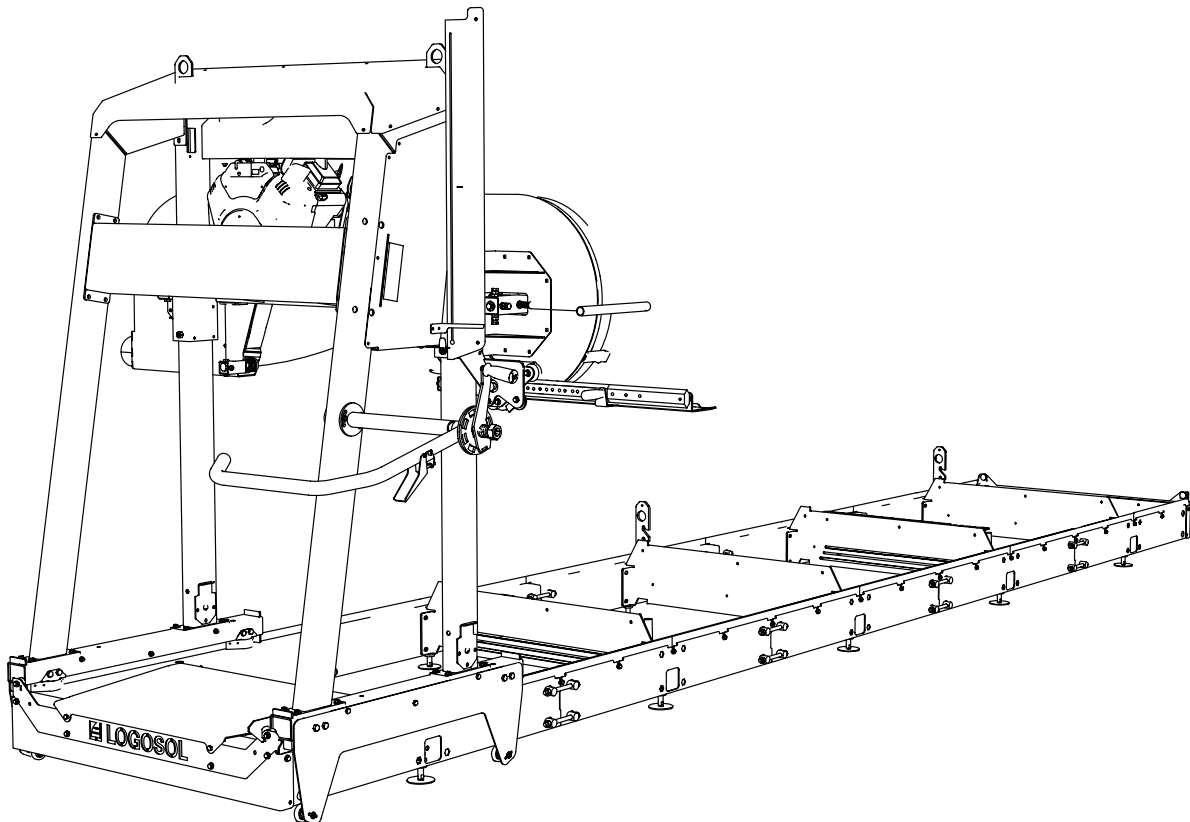


# LOGOSOL

# BEDIENUNGSANLEITUNG

ORIGINAL BEDIENUNGSANLEITUNG

Ref. Nr. 0458-395-5303



## LOGOSOL B1001 G2 BANDSÄGEWERK



Les das Benutzerhandbuch sorgfältig durch und vergewissere Dich, dass Du den Inhalt verstanden hast, bevor Du das Gerät n Gebrauch nimmst.



Diese Bedienungsanleitung enthält wichtige Sicherheitshinweise.



**WARNUNG!** Eine falsche Verwendung kann zu schweren oder tödlichen Verletzungen des Bedieners oder anderer Personen führen.

**DE**

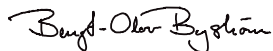
## DANKE, DASS DU DICH FÜR EINE LOGOSOL-MASCHINE ENTSCHIEDEN HAST!

**H**erzlich willkommen! Wir freuen uns sehr, dass Du uns mit dem Kauf dieses Sägewerks Dein Vertrauen entgegengebracht hast. Wir werden unser Möglichstes tun, um Deine Erwartungen zu erfüllen.

Logosol fertigt seit 1989 Sägewerke. In dieser Zeit haben wir weltweit rund 50.000 Maschinen an zufriedene Kunden geliefert.

Wir sorgen für Deine Sicherheit und möchten, dass Du mit Deinem Sägewerk die bestmöglichen Ergebnisse erzielst. Wir empfehlen Dir daher, Dich vor dem Gebrauch der Säge die Zeit zu nehmen, dieses Handbuch in aller Ruhe, Seite für Seite, zu lesen. Denke daran, dass die Maschine selbst nur ein Teil des Wertes des Produkts ist. Ein großer Teil des Wertes liegt auch in der Expertise, die wir Dir in den Benutzerhandbüchern geben. Es wäre schade, wenn Du dies nicht nutzen würdest.

Wir hoffen, dass Du mit der Verwendung Deiner neuen Maschine viel Freude hast.

A handwritten signature in black ink that reads 'Bengt-Olov Byström'.

**Bengt-Olov Byström**  
Gründer und Vorsitzender,  
Logosol in Härnösand, Schweden



LOGOSOL entwickelt seine Produkte kontinuierlich weiter.  
Aus diesem Grund müssen wir uns das Recht vorbehalten,  
die Konfiguration und das Design unserer Produkte zu ändern.  
Dokument: LOGOSOL B1001 Bedienungsanleitung  
Manual, artikelnr: 0458-395-5303  
Text: Mattias Byström, Robert Berglund, Martin Söderberg  
Illustration: Mattias Byström, Martin Söderberg, Robert Berglund  
Zuletzt überarbeitet: Januar 2020  
© 2018 LOGOSOL, Härnösand Schweden

# INHALT

Allgemeine Information	4
Beschreibung des Sägewerkes	4
Komponenten	6
Sicherheitshinweise	8
Betreiben des Bandsägewerks	10
Spänehandlung	13
Start & Stop Instruktionen	13
Bedienung	14
Wartung	19
Fehlersuche	24
Technische Daten	25
Montage: Schienenrahmen	26
Einstellung: Schienenrahmen	40
Endmontage: Schienenrahmen	44
Sägekopf	47
Endmontage: Sägekopf	51
Endmontage: Sägekopf Briggs 23 PS	58
Endmontage: Elektrischer Motor 12KW	67
Reihenfolge der Einstellungen	72
Sonstige Einstellungen	80
Funktionen	86
Schaltplan	91
CE Komformitätserklärung	92

## ALLGEMEINE INFORMATION

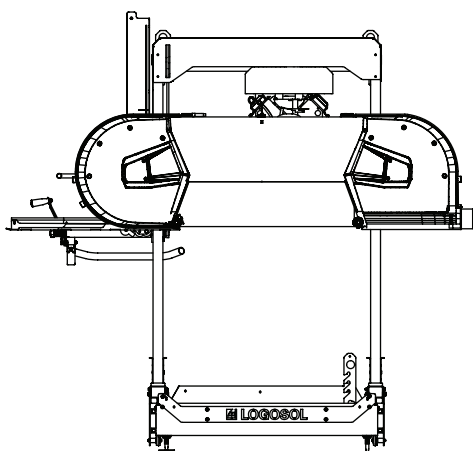
Dieses Benutzerhandbuch, die Anweisungen des Motors, die Montageanleitung des Bandsägewerks und die Anleitungen für Zubehörteile sollten als Bestandteile des Bandsägewerks betrachtet werden und sollten immer zusammen mit diesem aufbewahrt werden. Sie sollten auch beim Verkauf mit dem Bandsägewerk mitgegeben werden.

Die Verantwortung dafür, dass das Bandsägewerk ordnungsgemäß montiert, in Betrieb genommen und sicher verwendet wird, liegt allein bei den Personen, die das Bandsägewerk montieren und benutzen.

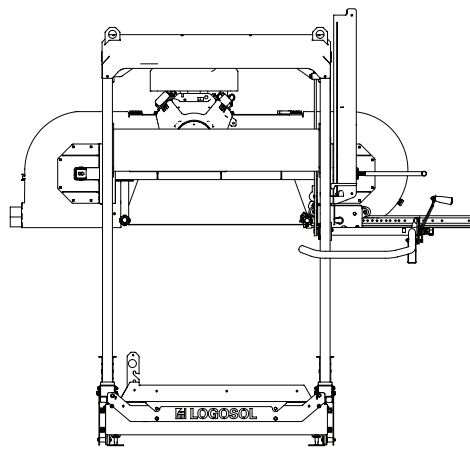
## BESCHREIBUNG DES BANDSÄGEWERKES

### B1001

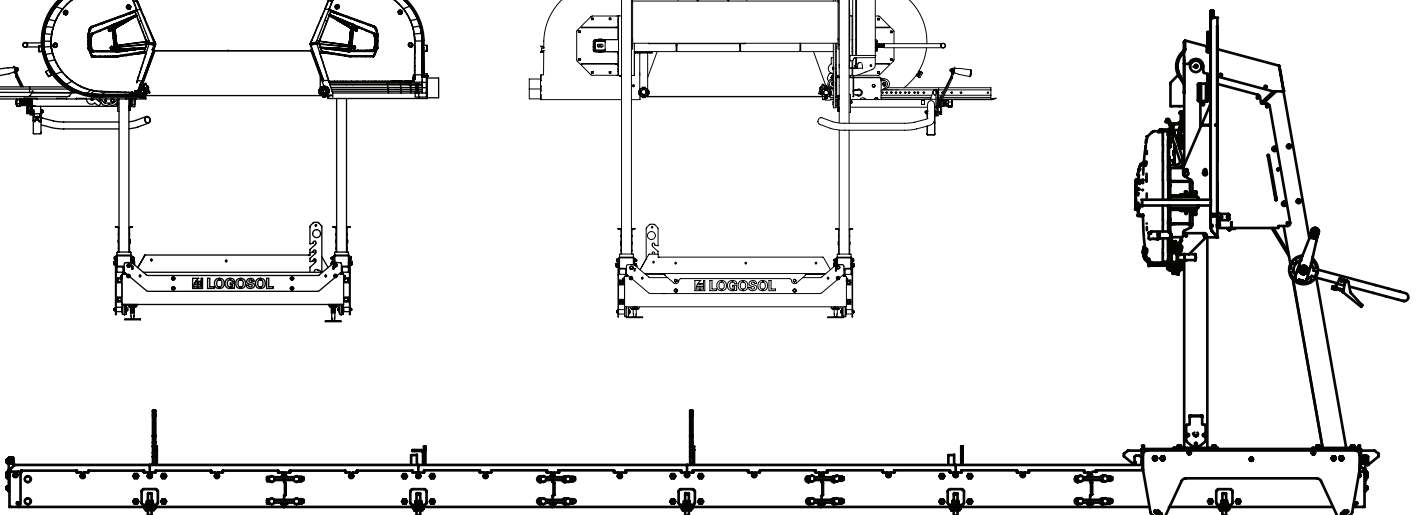
Vorne



Hinten



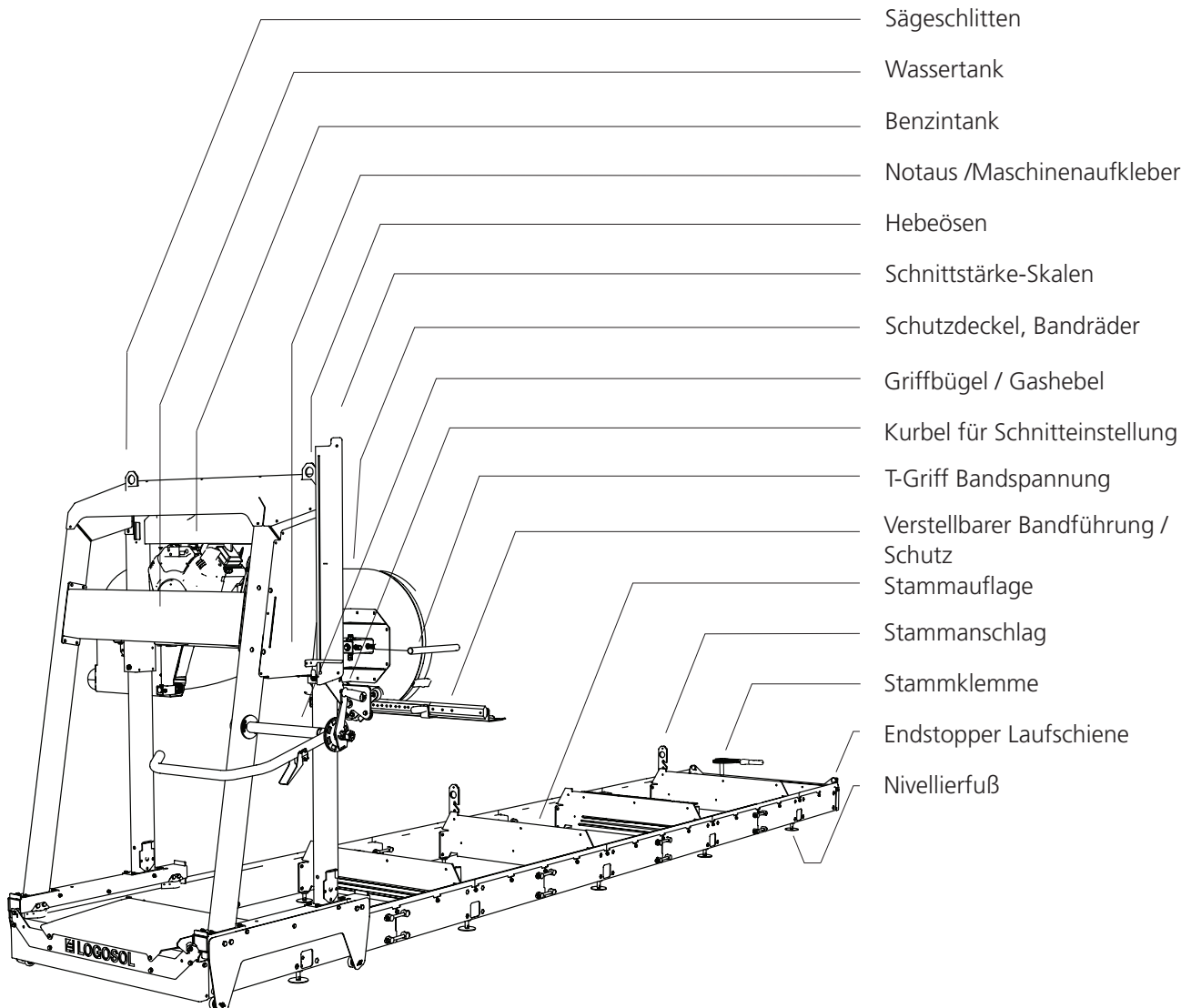
Seite



# BESCHREIBUNG DES BANDSÄGEWERKES

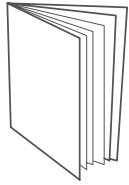
Dieses Bandsägewerk ist zum Sägen von Holz geeignet.

## **LOGOSOL B1001**

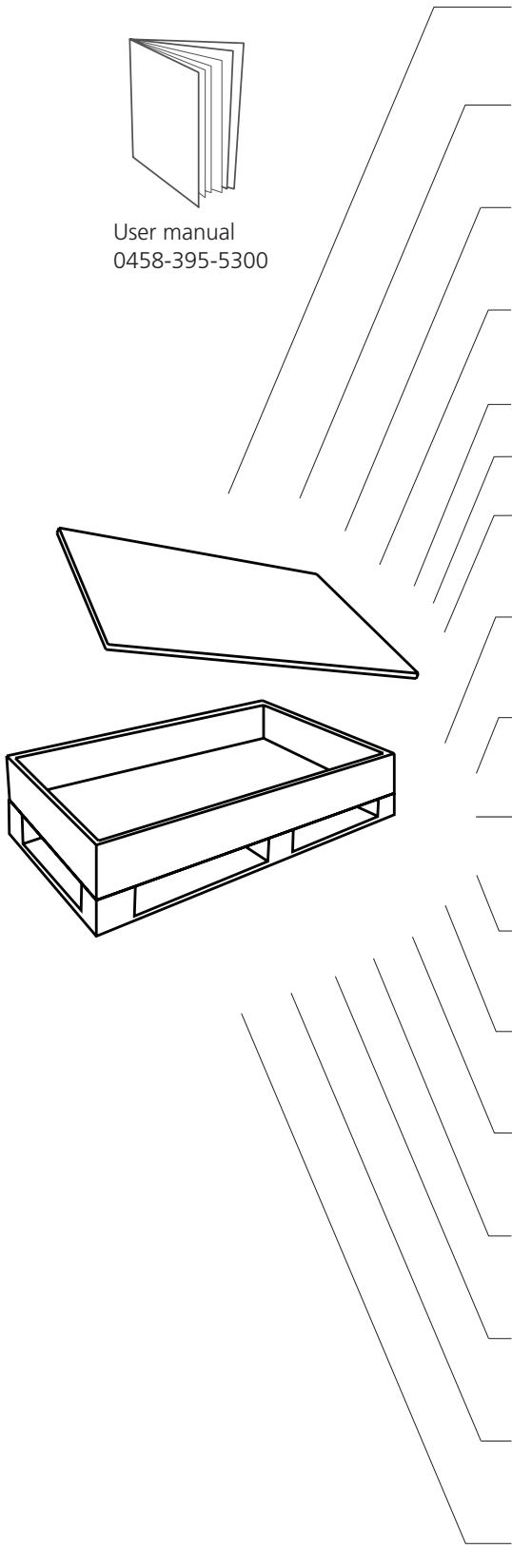


## KOMPONENTEN/ (PALETTE)

Überprüfe, ob alle Komponenten in der Lieferung enthalten sind, wenn Du Dein Sägewerk erhältst.



User manual  
0458-395-5300



	— 1x —	T- Griff	02-00247
	— 4x —	Laufschiene kurz	03-01972
	— 4x —	Laufschiene lang Ende	03-02180
	— 14x —	Laufschiene lang	03-01973
	— 1x —	Griffrohr	01-00232
	— 1x —	Box mit 6 Schraubentüten	8300-005-0005
	— 1x —	Tüte mit Kleinteilen 1	8200-005-0200
	— 1x —	Tüte mit Kleinteilen 2	8300-005-0300
	— 4x —	Stammauflage	03-01976
	— 10x —	Sägebett Segment	03-01971
	— 2x —	Stammklemme	8210-001-0020
	— 1x —	Box mit 32 Verbindungsbolzen (03-01814)	8300-005-0150
	— 2x —	Abschlussblech Innen	03-01857
	— 2x —	Abschlussblech Außen	03-02093
	— 2x —	Lochblech für Stammklemme	03-02008
	— 1x —	Box mit 10 Nivellierfüßen, (9039-001-0001)	8300-005-0100
	— 2x —	Stammanschlag Lang	03-01983
	— 2x —	Stammanschlag Kurz	03-01448
	— 2x —	Kippschutz-Blech	03-01977



Schraubentüte 1

		— 54x —	Flanschschraube M8x16
		— 54x —	Flanschnutter M8



Schraubentüte 2

		— 4x —	Flanschschraube M6x16
		— 4x —	Flanschnutter M6
		— 4x —	Flanschschraube M8x25
		— 4x —	Flanschschraube M8x12
		— 6x —	Flanschschraube M8x20
		— 10x —	Sperrzahnmutter / Tensilock M8



Schraubentüte 3

		— 20x —	Flanschnutter M16
--	--	---------	-------------------



Schraubentüte 4

		— 16x —	Sechskantschraube M12x90
		— 16x —	Sechskantmutter M12
		— 16x —	Flanschnutter M12




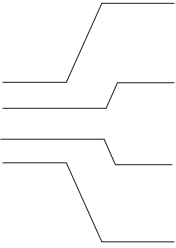

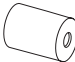



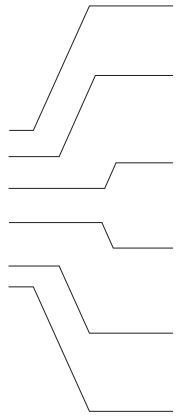


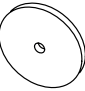



Schraubentüte 5

		— 32x —	Sechskantschraube M12x140
		— 32x —	Sechskantmutter M12



Schraubentüte 6

		— 4x —	Sechskantschraube M6x65
		— 4x —	Flanschnutter M6
		— 4x —	Unterlegscheibe M6
		— 4x —	Sechskantschraube M10x95
		— 4x —	Flanschnutter M10
		— 6x —	Sechskantschraube M8x95
		— 6x —	Selbstsichernde Mutter M8

 Tüte mit Kleinteilen 1			— 10x	Unterlegscheibe	
			— 4x	Distanz	
			— 4x	Schaber	
			— 10x	Stopfer für Sägebettprofil	
 Tüte mit Kleinteilen 2 8200-005-0200			— 2x	Unterlegscheibe M8	9219-021-0180
			— 6x	Distanzhülse M8x11	9291-020-0005
			— 2x	Unterlegscheibe	03-01464
			— 4x	Gummidämpfer	9826-015-0002
			— 2x	Exzentergriff	03-01465
			— 4x	Rad, Stützrad	9029-011-0001

## SICHERHEITSHINWEISE

Stelle sicher, dass alle Warn- und Informationsetiketten vorhanden, sauber und lesbar sind. Beschädigte Etiketten müssen sofort ersetzt werden

### SYMBOLERKLÄRUNGEN



**WARNUNG!** Dieses Symbol bedeutet, dass Du besonders aufmerksam sein solltest. Es folgen Informationen über das relevante Risiko.



Nach diesem Symbol folgt eine Aufforderung. Sei besonders aufmerksam, wenn dieses Symbol im Handbuchttext erkennbar ist.



For your own safety and the safety of others, do not operate the band sawmill or handle band blades without first having read and understood all the contents of this user manual.



**WARNUNG!** Schneidende Werkzeuge: Falsche Verwendung kann zu lebensgefährlichen Verletzungen führen. Bandsägebänder sind extrem scharf und gefährlich.



Verwende immer Schutzhandschuhe (Klasse 1), wenn du mit dem Bandsägewerk arbeitest oder mit den Bandsägebändern umhantierst. Gefahr von Schnittverletzungen beim Um-

gang mit Bandsägebändern. Bänder und Motorteile können nach dem Sägen heiß sein.



Verwende immer einen zugelassenen Gehörschutz, wenn Du mit der Maschine arbeitest. Selbst eine kurze Exposition von Hochfrequenzrauschen kann Dein Gehör schädigen. Verwende immer eine eng anliegende Schutzbrille, wenn Du mit der Maschine arbeitest. Unter bestimmten Umständen kann der Einsatz von Atemschutz erforderlich sein. Dies trifft hauptsächlich zu, wenn Du trockenes Holz bearbeitest oder in geschlossenen Räumen sägst.



Trage beim Arbeiten mit der Maschine oder beim Umgang mit Bandsägebändern stets zugelassene Schutzschuhe mit Sägeschutz, Stahlkappen und rutschfesten Sohlen.





Trage immer Schutzhosen in voller Länge, wenn Du mit der Maschine arbeitest oder Bänder handhabst. Trage niemals lose Kleidung, Schals, Halsketten usw., die sich während des Betriebs in der Maschine verfangen können. Offene Haare zusammenbinden bevor Du mit dem Bandsägewerk arbeitest.



# SICHERHEITSHINWEISE

## DIE SICHERHEITSAUSRÜSTUNG DES BANDSÄGEWERKES

 **WARNUNG!** Benutze die Maschine niemals, wenn die Sicherheitsausrüstung defekt ist.

 Die Sicherheitsausrüstung muss überprüft und gewartet werden.

Hier findest Du eine Beschreibung der Sicherheitsmerkmale des Bandsägewerks mit ihren Funktionen.


### Interlock-Sicherheitsschalter am Bandschutz-Deckel


Eines der Scharniere der Schutzdeckel ist mit einem Sicherheitsschalter ausgestattet. Die Maschine kann nicht ohne das die Schutzvorrichtungen in Position ist, verwendet werden.


### Endanschläge

Diese mechanischen Anschläge verhindern, dass der Sägewagen am Ende der Laufschiene abrollt oder zurückrollt Richtung Bediener.


## OPERATOR


 **WARNUNG!** Bei jedem Einsatz der Maschine muss eine zugelassene persönliche Schutzausrüstung verwendet werden.


 Personen unter 18 Jahren dürfen nicht mit dem Bandsägewerk arbeiten oder mit Bandsägebänder umgehen.


 Arbeite niemals mit der Maschine und handle keine Bandsägebänder, wenn Du müde bist, Alkohol getrunken hast oder wenn Du Medikamente einnimmst, die Dein Sehvermögen, Urteilsvermögen, Reaktionszeiten, Beweglichkeit, Aufmerksamkeit oder andere negative Nebenwirkungen beeinträchtigen können.


## ARBEITSPLATZ

 **WARNUNG!** Betreibe ein Bandsägewerk mit einem benzinbetriebenen Motor niemals in geschlossenen oder schlecht belüfteten Räumen. Dies kann zum Tod durch Erstickten oder Kohlenmonoxidvergiftung führen.

 Betreibe das Bandsägewerk nur bei vollem Tageslicht oder bei ausreichender Beleuchtung.

 Halte den Arbeitsbereich frei von Unordnung, Haustieren, Kindern, Hindernissen oder anderen Dingen, die den Benutzer ablenken können.

 Wähle einen Arbeitsplatz, auf dem der Boden fest und eben ist mit viel Platz für das Bandsägewerk, Holzstämmen und Schnittholz. Wenn möglich, das Bandsägewerk so platzieren, dass das Sägemehl vom Bediener weggeblasen wird. Richte das Bandsägewerk auf einer ebenen Fläche mit mindestens 5 m Freiraum ohne Hindernisse um das Gerät auf. Wenn das Bandsägewerk dauerhaft aufgestellt werden soll, empfehlen wir, die Laufschiene mit Betonsockeln oder Holzklötzen (15 cm x 15 cm) unter jeder Querliege abzustützen.

 Halte auf dem Arbeitsplatz immer einen ABC-Feuerlöscher (min. 3 kg) leicht zugänglich bereit.

 Halte immer einen gut gefüllten Erste-Hilfe-Kasten auf dem Arbeitsplatz bereit.

## ANWENDUNG

### BETRIEB DES BANDSÄGEWERKS

-  **WARNUNG!** Schneidwerkzeuge: Stehe immer hinter dem Sägeschlitten und halte beide Hände, während des Betriebs der Maschine, an den Griffen. Stehe niemals vor dem Schlitten oder dem Bandsägeband. Ziehe den Sägekopf niemals durch den Schnitt zurück.
  -  **WARNUNG!** Quetschgefahr. Rotierende Teile: Selbst eine geringe Kraft, die auf den Auslösemechanismus des Sägekopfs ausgeübt wird, kann dazu führen, dass der Sägekopf unkontrolliert abfällt und die Kurbel schnell dreht, was zu ernsthaften Verletzungen führen kann.
  -  **WARNUNG!** Ändere diese Maschine niemals so, dass sie nicht mehr dem Original entspricht. Verwende sie nicht, wenn etwas verändert wurde. Verwende niemals andere als die in dieser Bedienungsanleitung empfohlenen Anbauteile / Zubehörteile.
  -  **WARNUNG!** Ein abgebrochenes Bandsägeband kann mit hoher Geschwindigkeit aus der Spänestutzen herausgeschleudert werden.
  -  Achte während des Betriebs darauf, dass sich niemand auf der Seite des Bandsägewerks befindet, wo sich der Spänestutzen befindet. Das Risiko eines Bandbruchs steigt, wenn es nicht korrekt installiert oder gewartet wird.
  -  Die Bänder und Kunststoffteile sind bis  $-25\text{ °C}$  kältebeständig. Betreibe das Bandsägewerk nicht bei kälteren Temperaturen unter  $-25\text{ °C}$ .
  -  Stelle sicher, dass die Maschine ordnungsgemäß entsprechend den Anweisungen in dieser Bedienungsanleitung montiert und gewartet wird.
  -  Arbeite niemals alleine. Stelle sicher, dass sich andere Erwachsene in Hörweite befinden, falls Du Hilfe benötigst.
  -  Stehe niemals zwischen dem Holzstapel und dem Bandsägewerk. Stelle Dich beim Umgang mit den Stämmen immer an die Seite des Holzstapels. Stehe niemals dort, wo Du von einem rollenden Baumstamm getroffen werden könntest.
- Gefahrenbereich:**
-  Der Mindestsicherheitsabstand um das Sägewerk ist in Abbildung 1 dargestellt. Beachte, dass der Sicherheitsabstand auf der linken Seite des Bandsägewerks 15 m beträgt, da die Gefahr besteht, dass Sägeblattstücke aus dem Spänstutzen ausgeworfen werden können falls ein Band bricht. Auf den anderen Seiten des Sägewerks beträgt die Sicherheitsentfernung 5 m. [Abbildung 1]
  -  **WARNUNG!** Halte Hände und andere Körperteile von Bänder, Kabeln und anderen beweglichen Teilen fern.
  -  **WARNUNG!** Quetsch/Überrollgefahr durch den Sägeschlitten.
  -  Verwende beim Arbeiten mit dem Sägeschlitten immer die Parksperre.
  -  **WARNUNG!** Stolpergefahr an den Laufschiene und Stammauflagen.
  -  Niemals eine Abkürzung über die Laufschiene nehmen. Hänge das Elektrokabel nach oben und aus dem Weg auf, damit sie nicht beschädigt oder zu Stolperfallen werden.
  -  **WARNUNG!** Betreibe den Benzinmotor niemals in geschlossenen Räumen. Sorge für eine gute Belüftung. Die Abgase enthalten Schadstoffe, die eine Gefahr für Leben und Gesundheit sein können.
  -  **WARNUNG!** Quetschgefahr zwischen Sägewerk und Baumstamm beim Beladen.
  -  Der Holzstapel muss immer mit zuverlässigen Gurten um die Stämme herum befestigt werden (siehe Kapitel Betriebsanleitungen).
  -  Laufe niemals auf den Laufschiene oder den Stammauflagen.

# ANWENDUNG

## Jedes Mal vor dem Betrieb des Bandsägewerks:

Stets sicherstellen, dass

- der Bediener die vorgeschriebene persönliche Schutzausrüstung trägt.
- die vorgeschriebenen Wartungsmaßnahmen ordnungsgemäß durchgeführt wurden.
- das Band, wenn sich der Motor im Leerlauf befindet, sich nicht bewegt.
- die Maschine fest und sicher steht, und die Laufschiene über ihre gesamte Länge abgestützt sind.
- die Kippsicherungsrollen des Schlittens und die Schienenendanschläge ordnungsgemäß installiert sind.
- alles auf dem Bandsägewerk ordnungsgemäß und sicher installiert und in gutem Zustand ist.
- alle Sicherheitseinrichtungen am Bandsägewerk ordnungsgemäß und sicher installiert, und in gutem Zustand sind.
- das Bandsägeband korrekt installiert ist und sich frei und in der richtigen Richtung drehen kann.

## Vor jedem Schnitt:

Stets sicherstellen, dass

- keine anderen Personen als der Bediener und keine Haustiere sich im Gefahrenbereich der Maschine befinden.
- der Arbeitsplatz frei von Gegenständen ist, die eine Stolperfalle darstellen oder den Bediener ablenken können.

- bandsågbladet går fritt från stockstöd och stockhållare
- die Laufschiene frei von Schmutz, Holzresten usw. sind.
- der Stamm fest gesichert ist.
- die verstellbare Bandführung korrekt eingestellt wurde, um die maximale Breite des Baumstamms zu gewährleisten.

## Beim Betrieb des Sägewerks:

**⚠️ WARNUNG!** Risiko vor Verbrennungsverletzungen. Der Motor und sein Schalldämpfer werden während des Betriebs sehr heiß und bleiben auch nach dem Betrieb noch eine Weile heiß. Dies gilt auch für den Motor-Leerlauf.

**⚠️ WARNUNG!** Brandgefahr! Benzin- und Benzindämpfe sind hochentzündlich. Beachte die Brand-, Explosions- und Inhalationsrisiken.

**⚠️** Der Motor muss ausgeschaltet sein und vor dem Tanken 10 Minuten lang abkühlen.

**⚠️** Schalte den Motor immer aus, wenn Du den Arbeitsplatz verlässt, auch wenn es nur vorübergehend ist, um sich z.B. um Schnittholz zu kümmern oder Wartungsarbeiten durchzuführen.

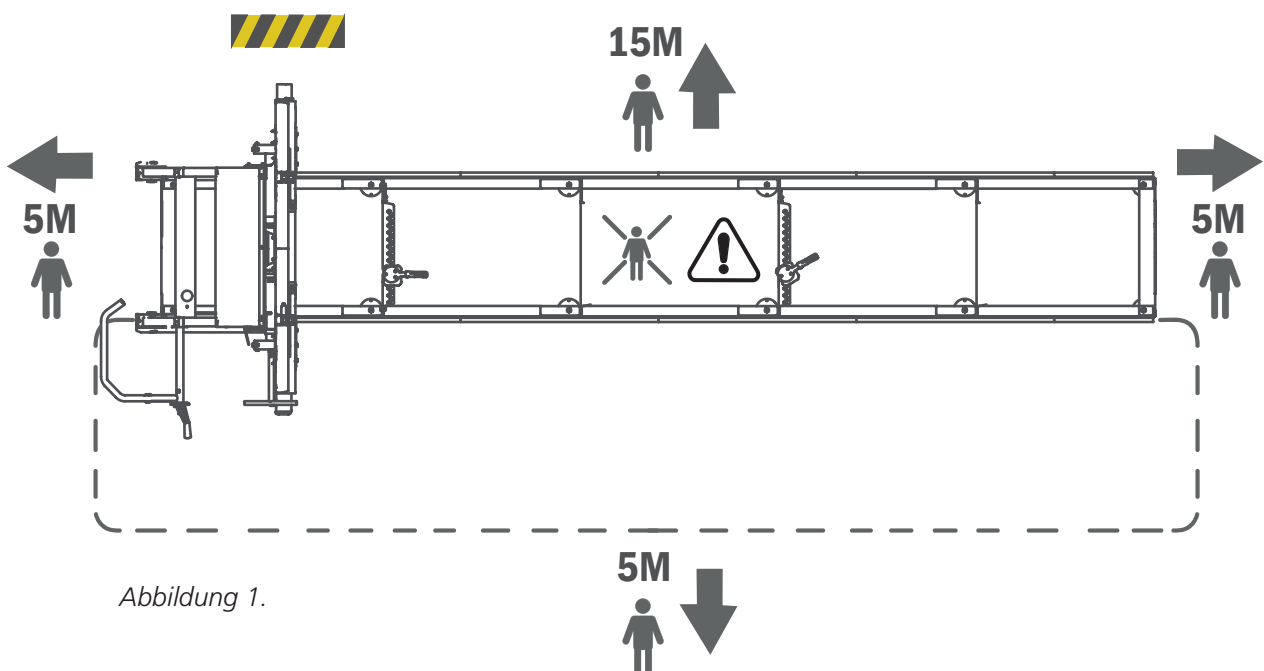


Abbildung 1.

## ANWENDUNG

### AUFBEWAHRUNG

Das Bandsägeblatt muss auch bei kurzen Pausen aus der Maschine entnommen und für Kinder und andere Personen unzugänglich aufbewahrt werden.

#### Für längere Aufbewahrungszeiten:

- Kraftstofftank und Wassertank leeren,
- Bandsägeband aus der Maschine nehmen,
- Kraftstoffhahn schließen,
- Sägeschlitten am Sägebett befestigen.


Lagern Sie das Bandsägewerk dort, wo es für Kinder und andere Personen nicht zugänglich ist, vorzugsweise an einem verschlossenen Ort.

- ! Nach einer Arbeitssitzung die Bandspannung lösen, um den Verschleiß zu verringern.

### WARTUNG


 **WARNUNG!** Gefahr schwerer Verletzungen.

- ! Vor allen Wartungs- und Instandhaltungsarbeiten an der Maschine: Den Zündschlüssel in die Position OFF drehen und das Kraftstoffventil schließen.

 **WARNUNG!** Gefahr vor Verbrennungsverletzungen. Der Motor und sein Schalldämpfer werden während des Betriebs sehr heiß und bleiben auch nach dem ausschalten heiß.

- ! Lassen Sie den Motor und den Schalldämpfer abkühlen, bevor Sie Wartungsarbeiten an der Maschine durchführen.

### DAS BANDSÄGEWERK BEWEGEN

 **WARNUNG!** Quetschgefahr.


- ! Halte Personen und Tiere außerhalb des 5 m-Gefahrenbereichs um die Maschine, während Du die Maschinenteile hebst und bewegst. Sichere die Ladung während des Transports.

- ! Der Sägeschlitten und die Laufschiene / das Sägebett dürfen nicht zusammen angehoben oder transportiert werden, sondern müssen getrennt als zwei Teile transportiert werden.

**Heben der Sägeschlitten:** Schraube die Kipp-schutzräder des Schlittens ab und hebe den Schlitten mit Hilfe eines zuverlässigen Hebwerkzeug an, welches an den Hubringen an der Oberseite des Schlittens befestigt ist. Gewicht: siehe technische Daten.

**Heben der Laufschiene / Sägebett:** Verwende einen Handhubwagen oder einen Gabelstapler. Lege, vor dem Anheben, eine Schutzschicht aus Holz oder Gummi auf die Gabeln. Stelle sicher, dass die Schienen gut ausbalanciert sind und sichere die Last vor dem Transport an den Gabelzinken. Gewicht: siehe Technische Daten.

### TANKEN

 **WARNUNG!** Gefahr von Verbrennungsverletzungen. Benzin ist eine extrem brennbare Flüssigkeit.

- ! Warte, bis der Motor abgekühlt ist, bevor Du die Maschine auftankst. Den Zündschlüssel in die Position OFF drehen und das Kraftstoffventil schließen.

**Auftanken:** Senke den Sägekopf in die niedrigste Position und lasse den Sägeschlitten an einem der Schienenenden in der verriegelten Position einrasten, bevor Du ihn wieder auftankst. Verwende einen Trichter und vermeide das Verschütten.

## SPÄNEHANTIERUNG

Wird das Sägewerk im Freien eingesetzt, kann es ohne Späneabsaugung betrieben werden.

**!** Stelle sicher, dass Du regelmäßig Sägemehl, das sich um und in der Maschine angesammelt hat, entfernst. Wenn ein Absauggerät angeschlossen ist benötigst Du eine Kapazität von mindestens 800 m<sup>3</sup> / h Luftleistung.

**!** Absaugschlauch: Wenn ein Absaugschlauch an das Sägewerk angeschlossen ist, muss dieser mit einer Spirale versehen sein, die geerdet werden kann.

## START & STOP-ANLEITUNG - BENZINMOTOR

### START

1. Öffne das Kraftstoffventil, indem Du den Kraftstoffsteuerhebel nach rechts drehst, bis die Position "ON" erreicht ist.
2. Um einen kalten Motor zu starten, bewege den Drosselklappensteuerhebel (Choke) in die geschlossene Position (den Steuerhebel in seiner linken Position). Um einen heißen Motor zu starten, lasse den Choke- Steuerhebel in seiner offenen Position (der Steuerhebel in seiner rechten Position).
3. Den Zündschlüssel auf "ON" stellen.
4. Ziehe vorsichtig am Starterseil, bis Du etwas Widerstand spürst und ziehe dann fest. Den Startergriff vorsichtig zurückstellen.
5. Gebe Gas, indem Du den Gasgriff bis zur Endposition drückst. Dies bringt den Motor auf seine Betriebsgeschwindigkeit und das Bandsägeband beginnt sich zu drehen.
6. Wenn sich der Choke in seiner geschlossenen Position befindet, bewege den Steuerhebel allmählich in seine offene Position, wenn der Motor wärmer wird.

### STOP

Du stoppst das Bandsägeband, indem Du den Gashebel am Schiebegriff loslässt. Das Band wird langsamer und stoppt. Der Motor geht in den Leerlauf über. Stelle den Motor ab, indem Du den Zündschlüssel in die Position "OFF" drehst und das Kraftstoffventil schließt.

### NOT-AUS

Aktiviere den Not-Aus durch Drücken der Not-Aus-Taste. Der Not-Aus muss nach dem Gebrauch zurückgesetzt werden.

## BEDIENUNGSANLEITUNG

### STAMMHOLZ-POLTER

Staple die Stämme nicht höher als 1 m.


Verschmutzte, sandige, schlammige oder lehmige Stämme verkürzen die Lebensdauer des Bandes beträchtlich und erhöhen das Risiko eines Bandbruchs. Vermeide es, die Stämme über den Boden zu ziehen und versuche, die Stämme so sauber wie möglich zu halten.

Es kann auch sinnvoll sein, verschiedene Holzarten in verschiedene Holzstapeln zu lagern.

### STAMMABLAGE


Es ist möglich, Stämme von beiden Seiten des Bandsägewerks zu laden. Wenn sich der Holzstapel auf derselben Seite wie die Bedienerseite befindet, muss der Holzstapel vor jedem Sägen gesichert werden.


Baue die Stammablage so auf, dass er die gleiche Höhe wie die Stammauflagen auf dem Bandsägewerk hat. Wenn die Stammablage auf der linken Seite des Bandsägewerks steht, sollte sie 10 cm vom Bandsägewerk entfernt sein. Wenn die Stammablage auf der Seite des Bedieners platziert wird, sollte sie ca. 1 m vom Bandsägewerk entfernt sein und Du solltest eine abnehmbare Rampe zwischen der Stammablage und dem Sägewerk benutzen. Stelle sicher, dass die Rückseite der Stammablage über große Keile verfügt, damit die Stämme nicht von der Stammablage abrollen können.


 Stelle sicher, dass die Stämme, die dem Bandsägewerk am nächsten sind, mit Schwerlastgurten gesichert sind, so dass sie während des Sägens nicht zum Sägewerk rollen können. [Siehe Abbildung 2]

### STÄMME BELADEN

 **WARNUNG!** Quetschgefahr zwischen Stamm und Bandsägewerk.

 Stehe beim Umgang mit den Stämmen immer an der Seite des Stammtisches. [Siehe Abbildung 3, Bereich A]

 Vermeide es, zwischen dem Holzstamm / Holzstapel und dem Bandsägewerk zu stehen. Der Holzstapel muss immer mit zuverlässigen Gurten gesichert werden, wenn Du Dich in Bereich B befindest [Abbildung 3].

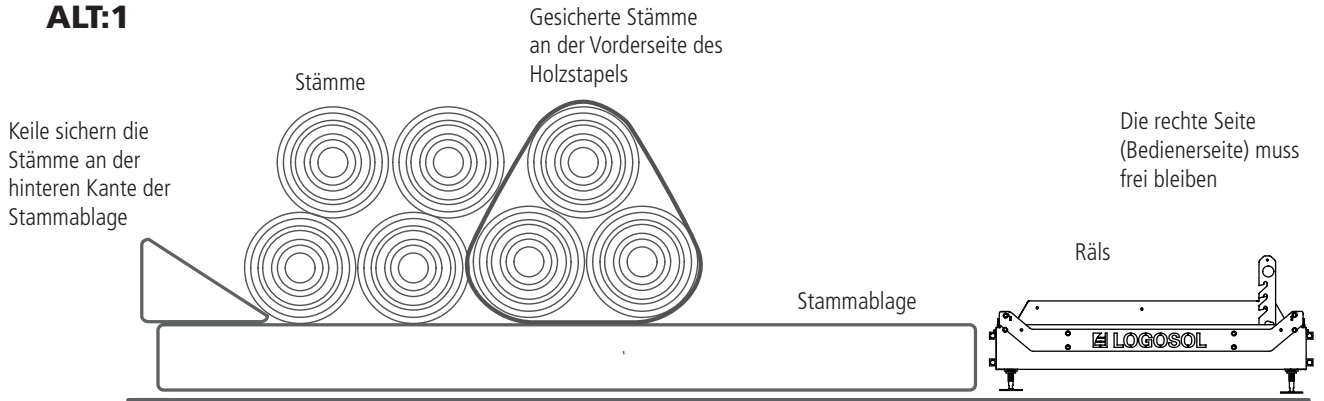
 Die Stämme sollten aus der Stammauflage gerollt werden. Lasse diese nicht auf das Bandsägewerk fallen.

### Beim Laden eines Stammes:

1. Positioniere den Sägeschlitten in der hintersten Position auf den Schienen (Position "Home").
2. Wenn Du den Stamm von der Bedienerseite belädst, setze die Stammanschläge in die höchste Position. Wenn Du den Stamm von der linken Seite des Bandsägewerks belädst, müssen die Stammanschläge auf die gegenüberliegende Seite des Sägebettes (der Bedienerseite) bewegt werden. Dann setze sie in die höchste Position. Wenn der Baumstamm stabil auf dem Sägebett liegt, versetze die Stammanschläge auf der linken Seite des Bandsägewerks.
3. Wenn Du eine abnehmbare Rampe verwendest, sollte sie so gebaut und positioniert werden, dass zwischen dem Stammtisch und dem Bandsägewerk kein Spalt entsteht.
4. Löse die Gurte, mit denen die Vorderseite des Holzstapels gesichert ist.
5. Rolle einen Stamm heraus.
6. Binde die vorderen Stämme mit dem Gurt wieder fest.
7. Rolle den Stamm vorsichtig gegen die Stammanschläge. Verwende z.B. das Zubehör SMART Turner/ Stammdreher.
8. Passe die Stammanschläge so an, dass diese den Stamm tragen, aber beim Sägen nicht mit dem Sägeband in Kontakt kommen.
9. Die Stammklemme auf der gegenüberliegenden Seite des Holzstamms befestigen. Passe die Höhe der Holzklammern an, um den Holzstamm zu sichern. Stelle sicher, dass die Stammklemme beim Sägen nicht mit dem Sägeband in Berührung kommen.

# BEDIENUNGSANLEITUNG

## ALT:1



## ALT:2

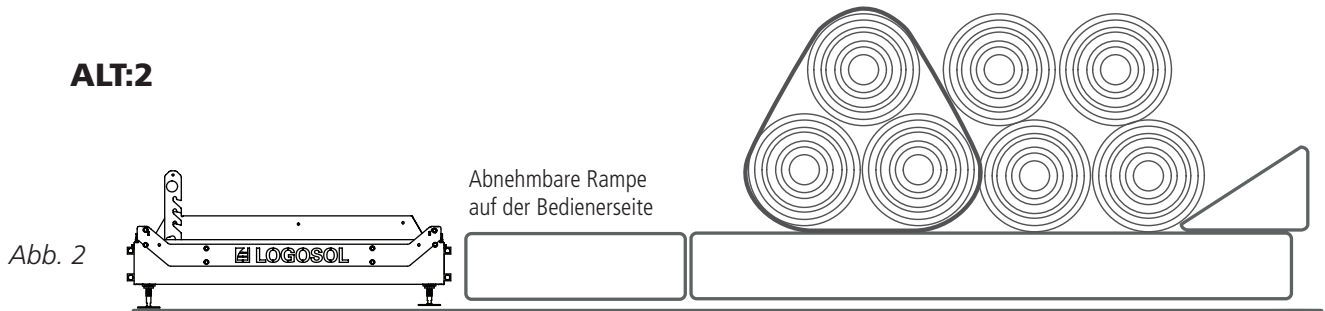
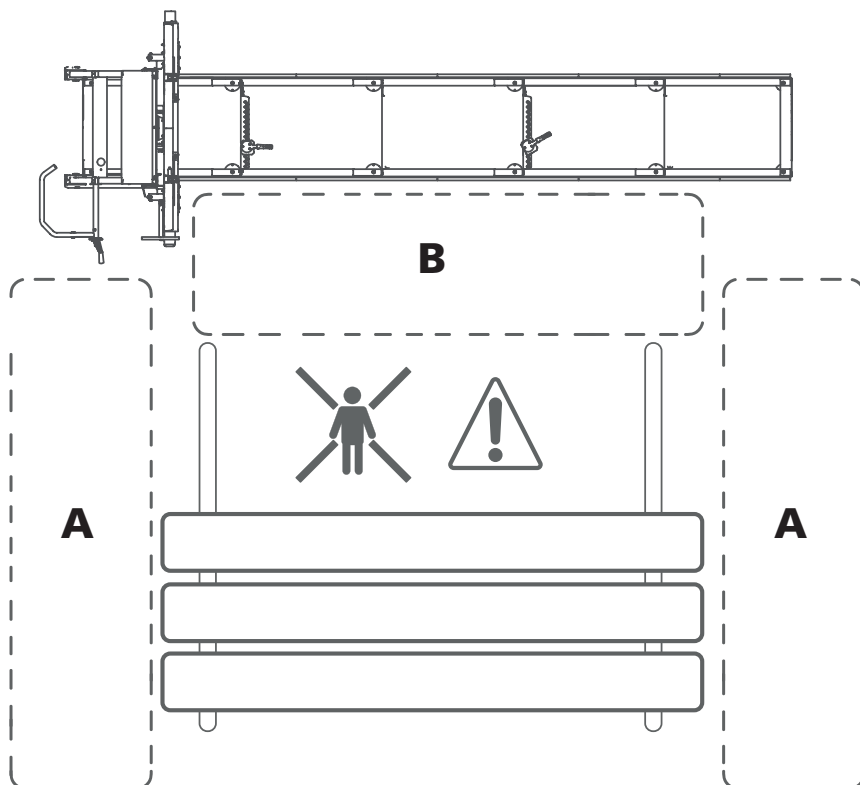


Abb. 3



## BEDIENUNGSANLEITUNG

### SCHNITTSTÄRKE EINSTELLEN

Du kannst die Position des Sägekopfs in Stufen einstellen, um die Schnitttiefe einzustellen. Das Bandsägewerk B751 ist standardmäßig mit 1", 1 1/2", 1 3/4" und 2" Skalen mit Schnitffugenausgleich ausgestattet. Die Schnitttiefe wird mit der Kurbel am Sägekopf eingestellt. Drehe den Sägekopf nach unten bis die Zeiger, auf der gewünschten Skala, das gewünschte Maß zeigt.

### SÄGEN

**! WARNUNG!** Schneidende Werkzeuge:

**!** Stehe immer hinter dem Sägeschlitten und halte beide Hände während des Betriebs der Maschine am Schiebegriff. Stehe niemals vor dem Sägeschlitten oder dem Bandsägeband. Ziehe den Sägeschlitten nie durch den Schnitt zurück.

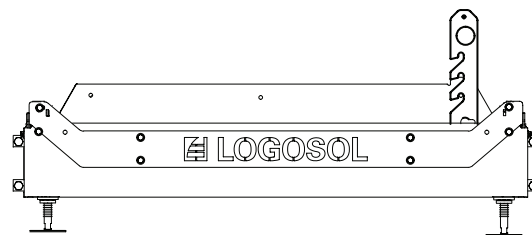
**! WARNUNG!** Lese und befolge alle Sicherheitshinweise, die im Kapitel „Sicherheitshinweise vor jedem Schnitt“ beschrieben sind.

**1.** Bevor Du das Sägewerk in Betrieb nimmst, führe alle Sicherheitsprüfungen durch, die im Kapitel, Sicherheitshinweise vor der Inbetriebnahme des Bandsägewerks beschrieben sind.

**2.** Hebe die Stammanschläge an, indem Du diese abheben und dann auf die gewünschte Höhe setzt und arretierst.

**! WARNUNG!** Klemmgefahr.

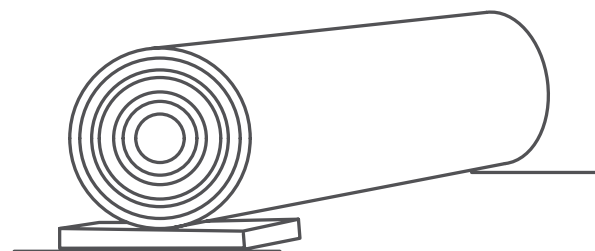
**!** Achte auf Deine Finger beim Absenken der Stammanschläge. Stelle sicher, dass die Anschläge ordnungsgemäß und sicher in ihren Einstellkerben sitzen.



**3.** Verwende am besten das Zubehörteil SMART Turner, wenn Du einen Stamm auf dem Sägebett aufrollst. Zentriere das Holz auf dem Sägebett und rolle es gegen die Stammanschläge. Überprüfe die Position des Holzstamms auf dem Sägebett. Um die gesamte Länge des Baumstamms durchschneiden zu können, sollte der Baumstamm nicht über die letzte Querträger hinausragen.

**4.** Drehe den Stamm in eine Position, die den besten Sägeertrag ergibt.

**5.** Wenn der Stamm deutlich vom Anfang zum Ende verjüngt ist, musst Du dies kompensieren, um das bestmögliche Ergebnis zu erhalten. Ziel ist, dass der Schnitt parallel zur Mittellinie des Stammes verläuft. Lege ein Unterlegholz zwischen die Auflage und das schmale Ende des Baumstamms. Einen Stammausgleich ist auch als Zubehör erhältlich.

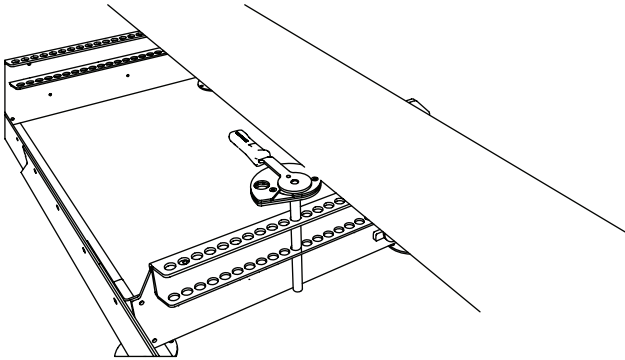


*Ein Unterlegholz unter dem schmalen Ende des Baumstamms.*



## BEDIENUNGSANLEITUNG

**6.** Klemme den Baumstamm mit der Stammklemme fest. Passe die Höhe der Stammklemme an. Stelle sicher, dass es beim Sägen nicht mit dem Bandsägeband in Berührung kommt.



*Stammklemme. Wir empfehlen, zwei Stammklemmen zu verwenden. (Zubehör)*

**7.** Stelle die Höhe des Sägekopfs für den ersten Schnitt ein, indem Du die Kurbel drehst, die die Schnitttiefe einstellt. Hebe den Sägekopf an, indem Du die Kurbel im Uhrzeigersinn drehst, während Du durch Drehen der Kurbel gegen den Uhrzeigersinn den Sägekopf senkst.

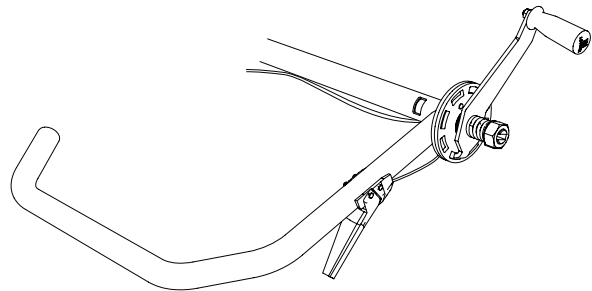
**8.** Überprüfe, dass das Bandsägeband nicht mit den Stammanschlügen und der Stammklemme in Kontakt kommt.

**9.** Stelle die verstellbare Bandführung unter Berücksichtigung des breitesten Teils des Baumstamms ein.

**10.** Öffne das Ventil für die Wasserkühlung des Sägebandes, um ein kleines Rinnsal auf die Bandführungsrolle / das Sägeband zu legen.

**11.** Führe vor jedem Schnitt alle Sicherheitsprüfungen durch, die im Kapitel Sicherheitshinweise " Vor jedem Schnitt " beschrieben sind.

**12.** Stelle Dich hinter den Schiebegriff des Sägeschlittens und starte den Motor. Gebe Gas, indem Du den Gasgriff bis zur Endposition drückst. Dies bringt den Motor auf seine Betriebsgeschwindigkeit und die Bandräder beginnen sich zu drehen.



*Schiebegriff mit Gashebel*

**13.** Schiebe den Sägeschlitten vorsichtig mit beiden Händen auf den Schiebegriff, bis das Bandsägeband beginnt, in den Baumstamm zu sägen. Wenn sich das Band vollständig im Stamm befindet, kannst Du die Vorschubgeschwindigkeit erhöhen. Passe den Vorschub so an, dass gerade und fein gesägt wird. Verringere den Vorschub beim Durchsägen von Ästen im Stamm und wähle einen niedrigeren Vorschub, wenn größere Stämme und härtere Holzarten geschnitten werden. Verringere außerdem den Vorschub, wenn Du Dich dem Ende des Stammes näherst.

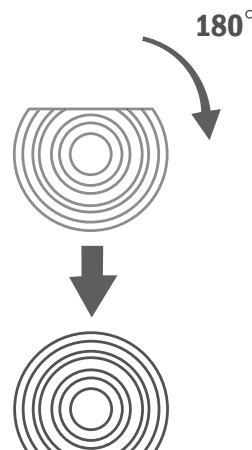
**14.** Sobald Du durch den Baumstamm gesägt hast, den Gasgriff loslassen und das Band vollständig zum Stillstand kommen lassen, bevor Du mit Schritt 15 fortfährst.

**15.** Das gesägte Schnittholz vom Stamm abnehmen.

**16.** Hebe den Sägekopf etwas an und rolle den Sägeschlitten zurück in die Ausgangsposition.

**17.** Stelle die Höhe für den nächsten Schnitt ein. Verwende die Kurbel und die Schnittstärke-Skalen.

**18.** Drehe den Baumstamm um 180°, so dass die frisch gesägte Fläche auf den Stammauflagen ruht.

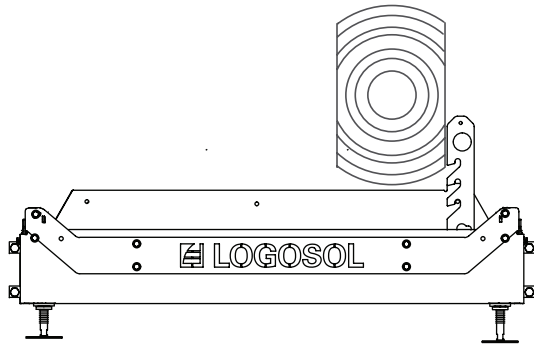


*Drehe den Baumstamm um 180°, so dass die frisch gesägte Fläche auf den Stammauflagen ruht.*

## BEDIENUNGSANLEITUNG

Senke die Stammansschläge und die Stammklemme so ab, dass sie nicht mit dem Band in Berührung kommen. Weitersägen bis die gewünschte Blockbreite erreicht ist.

Drehe den Baumstamm um 90°, so dass eine der frisch gesägten Seiten flach an den Stammansschlägen anliegt und dann festklemmen. Jetzt kannst Du den dritten Schnitt machen und Bretter produzieren. Senke die Stammansschläge nach und schneide den Stamm mit der Rinde nach unten.



*Drehen Sie den Baumstamm um 90°, so dass eine der frisch gesägten Seiten flach an den Stammansschlägen anliegt und dann festklemmen.*

**19.** Wenn Du den Stamm zum letzten Mal gedreht hast, um die letzten Bretter zu schneiden, musst Du berechnen, wo Du den Schnitt vornehmen willst, damit der letzte Schnitt mit der Berechnung übereinstimmt. Überprüfe dies, indem Du den Sägekopf absenkst bis Du an der Position der letzten gewünschten Brettstärke angekommen bist. Hier die absoluten Skala verwenden. Dann die Relative Skala auf gewünschte Schnittstärkemarkierung mit der Brettstärke welche Du oberhalb dieser Position sägen möchtest, verschieben. Gehe dann dementsprechend hoch bis Du die Höhe, an dem der letzte mögliche Schnitt ist, erreicht hast.

**TIPP:** Am einfachsten ist es, mit dem Rotieren des Stammes zu warten, bis nur noch Material für ein 2" Brett übrig bleibt. Wenn Du dies tust, ist keine Berechnung erforderlich.

### HANDHABUNG VON SCHNITTHOLZ

Wenn Du den Block in Bretter schneidst, kannst Du entweder die Bretter sofort von dem Block wegnehmen, oder Du kannst sie dort lassen, während Du mehrere Bretter schneidest, bevor Du die Bretter abträgst.

Wenn Du die Bretter vom Sägebett wegnimmst, stelle sicher, dass sich der Sägeschlitten an einem der Schienenenden in der verriegelten Position befindet. Dann bewege das Schnittholz zu einem Holzstapel. Platziere Abstandshölzer zwischen den Brettschichten, um das Trocknen zu erleichtern.

# WARTUNG

## WARTUNG

Die regelmäßige Wartung, die vom Bediener durchgeführt wird, wird in diesem Kapitel beschrieben. Achte darauf, die vorgeschriebenen Wartungsintervalle einzuhalten, da dies die Grundlage für eine gute Funktionalität des Sägewerks bildet.



**WARNUNG!** Gefahr schwerer Verletzungen:



Vor Wartungs- oder Instandhaltungsarbeiten an der Maschine: Den Zündschlüssel in die Position OFF drehen und das Kraftstoffventil schließen



**WARNUNG!** Gefahr vor Schnittverletzungen:



Zusammengelegte Sägebänder können unvorhersehbar mit beträchtlicher Kraft auseinander-springen. Behandle gewickelte Bänder mit größter Sorgfalt.



**WARNUNG!** Brandgefahr:



Rauche nicht und führe keine Arbeiten (Schweißen, Schleifen usw.) am Bandsägewerk durch, die Funken oder Flammen in der Nähe von Motor, Kraftstofftank, Kraftstoff oder anderen brennbaren Materialien erzeugen können.




Wenn Du beim Tanken, Kraftstoff auf die Maschine gießt, wische dies sofort ab. Wenn Du Benzin auf Deine Kleidung bekommst, wechsle sofort die Kleidung.




Betriebe den Motor niemals, wenn Kraftstoff oder Öl austritt. Schalte den Motor vor dem Tanken immer aus.

## WARTUNG

### HANTIERUNG BANDSÄGEBÄNDER

 **WARNUNG!** Schneidwerkzeuge: Falsche Handhabung von Sägebändern kann lebensgefährliche Verletzungen verursachen. Die Bänder sind extrem scharf.

 **WARNUNG!** Gefahr von Schnittverletzungen.

 **Bei der Handhabung von Bandsägebändern:**

- Trage immer Schutzhandschuhe (Klasse 1) aus Leder
- Immer eine eng anliegende Schutzbrille oder ein Visier tragen
- Schutzschuhe mit Sägeschutz, Stahlkappe und rutschfester Sohle tragen
- Trage Schutzhosen in voller Länge
- Halte Personen und Haustiere in einem sicheren Abstand von mindestens 5 m.

### SÄGEBAND WECHSELN

Es ist wichtig, das Band regelmäßig zu wechseln, um eine maximale Leistung sicherzustellen. Normalerweise kannst Du vor dem Bandwechsel 5-10 Stämme Sägen, aber das hängt sehr davon ab, wie sauber die Rinde ist. Die Verwendung von stumpfen Bändern führt zu welligen oder unpräzisen Schnitten, verringert die Lebensdauer der Bänder und erhöht das Risiko eines Bandbruchs. Trage immer Schutzhandschuhe beim Umgang mit Bandsägebänder.

#### So entfernst Du ein Bandsägeband:

1. Löse die Spannung des Bandes, indem Du den T-Griff gegen den Uhrzeigersinn drehst.
2. Öffne die Bandschutzbleche.
3. Entferne das Band von den Bandrädern.

#### So installierst Du ein neues Band:

1. Montiere das Band unter den Bandführungen und dann um die Bandräder. Stelle sicher, dass die Sägezähne zu Dir zeigen.
2. Drehe das Band mit der Hand in die Richtung des Schnitts, um zu prüfen, ob das Band noch gerade läuft. Siehe Abschnitt "Die Position des Bandes in Längsrichtung und Einstellen der Position des Bandes", auf Seite 76.
3. Schließe das Schutzblech wieder.

### SCHMIERPUNKTE

Um das Sägewerk viele Jahre in gutem Zustand zu halten und einen problemlosen Betrieb zu gewährleisten, ist es wichtig, die Sägewerkskomponenten wie folgt zu schmieren. Die Schmierung ist wie folgt durchzuführen:

- Direkt nach der Montage bevor das Sägewerk zum ersten Mal in Betrieb genommen wird.
- Jede 50.ste Betriebsstunde, oder mindestens 1x Jährlich.

Wir empfehlen folgende (oder ähnliche Schmiermittel)

- SuperFlo (Art.nr: 9999-000-5115)
- Universalöl (Art.nr: 9999-000-5105)
- Silkspray (Art.nr: 9999-000-5110)
- Schmierfett ISO-L-XCCIB2

#### Sägebett Segmente

Schmiermittel: Universalöl

Mit der Spraydose durch alle Öffnungen die Innenseite schmieren um Korrosion zu verhindern.

#### Laufschielen (Edelstahl) auf welcher der Sägekopf läuft.

Schmiermittel: Universalöl

#### T-Griff für die Bandspannung

Schmiermittel: Schmierfett oder SuperFlo

T-Griff ganz ausdrehen und die Gewindestange gut einfetten!

#### Hebeketten und Transmissionsketten

Schmiermittel: SuperFlo

Ganze Kette schmieren.

#### Achse für Sägekopf-Höhenverstellung

Schmiermittel: SuperFlo

Von außen an beiden Seiten.

#### Gaszug und Gasgriff (Benzinmotor)

Schmiermittel: SuperFlo

Gelenk von Gasgriff und beide Enden des Gaszuges einsprühen. Falls der Gaszug schwer läuft nimm bitte den Zug aus den Mantel und schmiere den Zug und Mantel komplett ein.

#### Rahmen (Pylonen) Sägekopf

Schmiermittel: Silikon

Gleitflächen am Sägekopf und die Kunststoffgleitleisten schmieren.

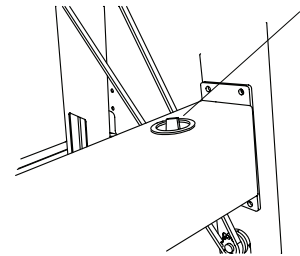
# WARTUNG

## 1 REINIGEN DES BANDSÄGEWERKES

Reinige das Bandsägewerk nach jedem Arbeitstag. Entferne Sägemehl und Holzreste in den Bandschutzblechen sowie auf und um die Laufschiene herum. Lackierte Oberflächen und Kunststoffteile mit Silikonspray abwischen (Ref. Nr. 9999-000-5110). Bewegliche Teile mit Super Flo schmieren (Ref.-Nr. 9999-000-5115).

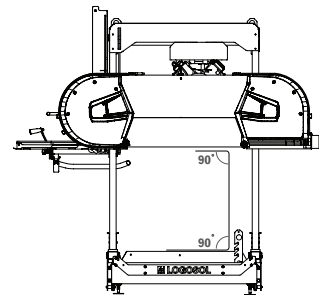
## 2 WASSERTANK

Wenn die Temperatur unter den Gefrierpunkt fällt, leere den Wassertank und die Schläuche, wenn sich Wasser darin befindet. Bei Temperaturen unter 0 ° C Frostschutzmittel beimischen. Niemals Glykol oder brennbare Flüssigkeiten als Kühlmittel verwenden.



## 3 HORIZONTALE AUSRICHTUNG DES SÄGEBANDES

Überprüfe vor jedem Arbeitsbeginn, dass das Band parallel zur Stammauflage läuft.



## 4 BENZINMOTOR

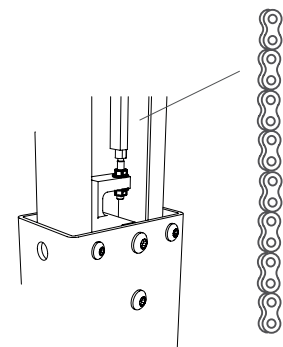
Kontrolliere vor jedem Arbeitsbeginn den Ölstand im Motor. Befolge den Wartungsplan im Benutzerhandbuch für den Motor.



Benutzerhandbuch

## 5 KETTEN FÜR DIE HÖHENEINSTELLUNG

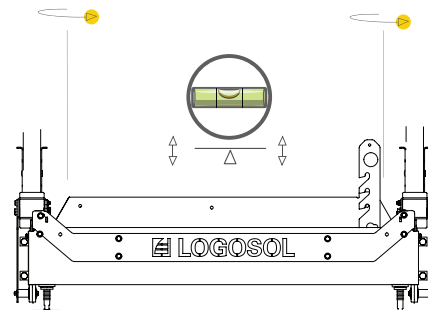
Überprüfe die Ketten für die Höheneinstellung auf Verschleiß oder Beschädigungen. Bei Bedarf durch neue Ketten ersetzen.



## WARTUNG

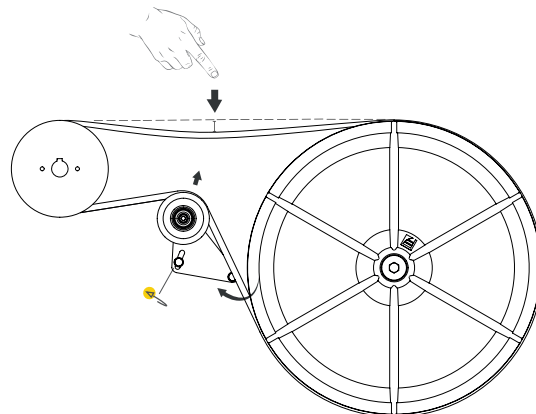
### 6 AUSRICHTEN DER LAUFSCHIENENN

Überprüfe vor jedem Arbeitsbeginn, ob die Schienen waagrecht und gerade sind, insbesondere im Winter, wenn Frost den Boden hieven kann.



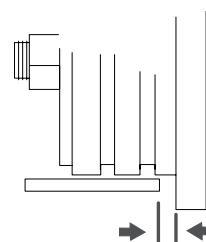
### 7 BANDRADRIEMEN

Überprüfe regelmäßig den Zustand des Bandantriebsriemens und des Bandradriemens. Ersetze abgenutzte und beschädigte Teile. Überprüfe regelmäßig die Spannung des Antriebsriemens und passe sie gegebenenfalls an.



### 8 BANDFÜHRUNGEN

Überprüfe regelmäßig den Zustand der Bandführungen und ob der Abstand zwischen dem Flansch an der Bandführung und dem Band innerhalb von 3-5 mm liegt. Ersetze abgenutzte oder beschädigte Bandführungen.



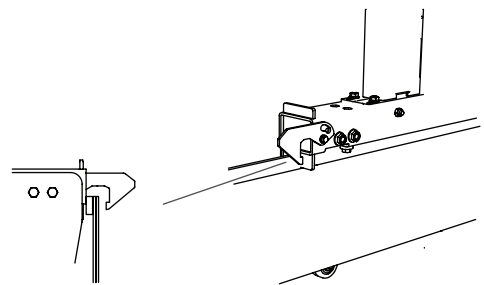
# WARTUNG

## 9 SCHUTZBLECH

Nach jeder Betriebsstunde oder wenn das Band gewechselt wird, die Innenseite der Bandschutzbleche und das Band reinigen, um Aufbau von Sägemehl und Holzabrieb zu vermeiden.

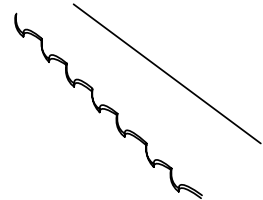
## 10 SCHIENENABSCHABER

Kontrolliere regelmäßig, dass beide Abschaber die Laufschiene berühren. Dadurch bleiben die Schienen frei von Sägemehl.



## 11 BANDWECHSEL

Wechsle das Band spätestens etwa nach zwei Stunden effektivem Sägen.



## 12 ÜBERPRÜFUNG DER SICHERHEITSFUNKTIONEN

Überprüfe vor jedem Arbeitsbeginn die Funktionsfähigkeit der folgenden Sicherheitseinrichtungen: Prüfe, ob der Gashebel beim Loslassen in die Neutralstellung zurückkehrt, so dass der Motor in den Leerlauf übergeht. Wenn nicht, schmiere den Gaszug mit Super Flo (Ref. Nr. : 9999-000-5115). Überprüfe, ob der Sicherheitsschalter für die Verriegelung in den Scharnieren des Schutzbleches funktioniert. Dies kontrollierst Du, indem Du das Schutzblech öffnest, während der Motor ausgeschaltet ist, und auf die Abschaltung des Sicherheitsschalters achtest. Erst sicherstellen, dass der Not aus von der Motorzündung abgestellt ist: dann - auf ein Klicken hören.

## FEHLERSUCHE

PROBLEM	WAHRSCHEINLICHE URSACHE	LÖSUNG
Das Band verliert schnell seine Schärfe	<ul style="list-style-type: none"> <li>• Verschmutzte Holzstämme</li> <li>• Das Band ist abgenutzt</li> </ul>	<ul style="list-style-type: none"> <li>• Vermeide es, die Stämme über den Boden zu schleifen</li> <li>• Reinige den Stamm dort, wo das Blatt schneidet</li> <li>• Säge zuerst die Blockware, bevor Du die Bretter sägst, um nicht in die Rinde zu schneiden</li> <li>• Ersetze das Blatt durch ein Neues</li> </ul>
Wellenförmige Schnitte	<ul style="list-style-type: none"> <li>• Stumpfes Band</li> <li>• Die Vorschubgeschwindigkeit ist zu hoch</li> <li>• Die Vorschubgeschwindigkeit ist zu niedrig</li> <li>• Sägen durch einen teilweise gefrorenen Stamm</li> </ul>	<ul style="list-style-type: none"> <li>• Schärfte das Sägeblatt neu</li> <li>• Verringere die Vorschubgeschwindigkeit</li> <li>• Erhöhe die Vorschubgeschwindigkeit</li> <li>• Lass den Stamm vollständig auftauen, bevor Du ihn sägst. <b>TIPP:</b> Verwende keinen langsameren Vorschub, wenn das Band in den Stamm eindringt, sondern verwende die gleiche Sägeschwindigkeit, die für den Rest des Schnitts geplant ist.</li> </ul>
Das Band hebt oder senkt sich beim Sägen	<ul style="list-style-type: none"> <li>• Unzureichende Blattspannung</li> <li>• Die Vorschubgeschwindigkeit ist zu hoch</li> <li>• Das Band ist beschädigt</li> <li>• Das Band läuft nicht richtig auf den Bandrädern</li> </ul>	<ul style="list-style-type: none"> <li>• Erhöhe die Bandspannung</li> <li>• Senke die Vorschubgeschwindigkeit</li> <li>• Ersetze das Band durch ein Neues</li> <li>• Montiere das Band korrekt und justiere das Band neu ein</li> </ul>
Bandbruch	<ul style="list-style-type: none"> <li>• Das Band ist abgenutzt</li> <li>• Stumpfes und / oder falsch installiertes Band</li> <li>• Die Bandspannung ist zu fest</li> <li>• Die Bandführungsrollen sind nicht auf die Bandrollen ausgerichtet</li> <li>• Die Bandräder stehen nicht in einer Flucht</li> <li>• Abgenutzte Bandradriemen. Dadurch läuft das Band direkt auf Metall.</li> </ul>	<ul style="list-style-type: none"> <li>• Ersetze das Band durch ein Neues</li> <li>• Schärfte das Band</li> <li>• Verringer die Bandspannung</li> <li>• Passe die Bandführungen an</li> <li>• Stelle die Bandräder neu ein</li> <li>• Ersetze die Riemen an den Bandrädern durch neue</li> </ul>
Kein maßhaltiges Schnittholz	<ul style="list-style-type: none"> <li>• Das Sägebett biegt sich aufgrund unzureichender Abstützung</li> </ul>	<ul style="list-style-type: none"> <li>• Die Laufschiene bzw. das Sägebett wie in den Anweisungen in dieser Anleitung beschrieben abstützen</li> </ul>
Das Band läuft nicht richtig und rutscht von den Bandrädern	<ul style="list-style-type: none"> <li>• Die Bandräder sind falsch eingestellt</li> <li>• Abgenutzte Bandradriemen</li> </ul>	<ul style="list-style-type: none"> <li>• Stelle die Bandräder ein, wie in den Anweisungen in diesem Handbuch beschrieben</li> <li>• Ersetze die Riemen durch neue</li> </ul>
Das Sägeband schneidet nicht	<ul style="list-style-type: none"> <li>• Sägeblatt wurde in die falsche Richtung installiert</li> </ul>	<ul style="list-style-type: none"> <li>• Entferne das Band, drehe es nach außen und installiere das Band neu</li> <li>• Sollte das Sägewerk mit einem Elektromotor ausgestattet sein, überprüfe, ob der Motor in die richtige Richtung läuft. Wenn nicht: Die Phase des Motors tauschen</li> </ul>
Das Band löst sich nicht, nachdem die Bandspannung mit dem T-Griff gelöst wurde	<ul style="list-style-type: none"> <li>• Bandspannungsmechanismus blockiert</li> </ul>	<ul style="list-style-type: none"> <li>• Drücke den T-Griff mit etwas Kraft nach innen</li> </ul>
Der Sägekopf läuft schwer, wenn er angehoben oder abgesenkt wird	<ul style="list-style-type: none"> <li>• Die vertikalen Führungen sind zu fest</li> <li>• Das Ritzel für die Höhenverstellung ist trocken</li> </ul>	<ul style="list-style-type: none"> <li>• Schmiere mit Silikon und löse gegebenenfalls leicht das Ritzel</li> <li>• Schmiere mit Superflo</li> </ul>
Der Sägekopf klappert beim Herunterfahren	<ul style="list-style-type: none"> <li>• Die Schienen sind nicht eben und verursachen eine Verdrehung des Sägeschlittens</li> </ul>	<ul style="list-style-type: none"> <li>• Die Laufschiene einrichten wie in den Anweisungen in diesem Handbuch beschrieben</li> </ul>
Das Band überhitzt sich während des Betriebs	<ul style="list-style-type: none"> <li>• Der Wassertank ist leer</li> <li>• Das Wasserventil ist geschlossen</li> <li>• Harzbildungen auf dem Band</li> </ul>	<ul style="list-style-type: none"> <li>• Wasser nachfüllen</li> <li>• Das Wasserventil öffnen</li> <li>• Harzlöser in Wassertank beimischen</li> </ul>
Motor startet nicht	<ul style="list-style-type: none"> <li>• Der Zündschlüssel steht auf "OFF"</li> <li>• Der Not-Aus-Schalter ist eingedrückt</li> <li>• Der Sicherheitsschalter für die Verriegelung der Schutzbleche ist nicht eingerastet</li> </ul>	<ul style="list-style-type: none"> <li>• Den Zündschlüssel in die Position "ON" drehen</li> <li>• Den Not-Aus-Schalter ausziehen</li> <li>• Den Funktionszustand des Sicherheitsschalters der Verriegelung prüfen</li> </ul>



# TECHNISCHE DATEN

<b>LOGOSOL B1001</b>	
<b>LAUFSCHIENEN / SÄGEBETT</b>	
Schienenlänge Sägebett, Standard	5,85 m
Schienenlänge, Verlängerung	1156 mm
Spurweite	1100 mm
Gesamtbreite	1170 mm
Höhe	240 mm
Gewicht (5,85 m Schiene)	250 kg
<b>SÄGESCHLITTEN</b>	
Länge	1100 mm
Breite	2250 mm
Höhe	1980 mm
Gewicht	210 kg
Volumen, Wasserbehälter	17,75 Liter
Vorschubgeschwindigkeit	Manuell
<b>KAPAZITÄT</b>	
Max. Stammdurchmesser	1001 mm
Max. Blockbreite	850 mm
Effektive Sägelänge (Standard)	4,85 m
<b>BANDSÄGEBÄNDER</b>	
Typ und Größe	4310x33 Teilung 22 mm
Bandrad Durchmesser	500 mm
Bandrad Geschwindigkeit	1000 U/min
Sägeband, Geschwindigkeit	30 m/s
<b>ANTRIEBSVARIANTEN</b>	
Elektromotor	12 kW, 400 V (Gewicht: 65 kg)
Benzinmotor Briggs & Stratton	Briggs & Stratton 23 PS (Gewicht: 35 kg)
Volum, Benzintank	5 Liter
<b>LAUTSTÄRKE / VIBRATIONEN</b>	
Äquivalenter Schalldruckpegel im Bedienerbereich 1)	88,4 dB(A)
Schallleistungspegel (berechnet) 2)	109.4 dB(A)
Vibrationspegel im Handgriff 3)	<2,5 m/s <sup>2</sup>

1) Die typische Verteilung für gleichwertigen Schalldruckpegel ist eine Standardabweichung von 2 dB(A)

2) Die typische Verteilung für den Schalleistungspegel ist eine Standardabweichung von 3 dB(A)

3) Die typische Verteilung für das Vibrationsniveau in den Griffen beträgt 1 m/s<sup>2</sup>

## MONTAGE: SCHIENENRAHMEN

Arbeiten Sie auf ebenem Boden, da dies die Einstellung der Laufschienen erleichtert.



Lesen Sie vor Beginn der Montage alle Montageanweisungen und befolgen Sie dann die Schritt-für-Schritt-Anweisungen während der Montage.

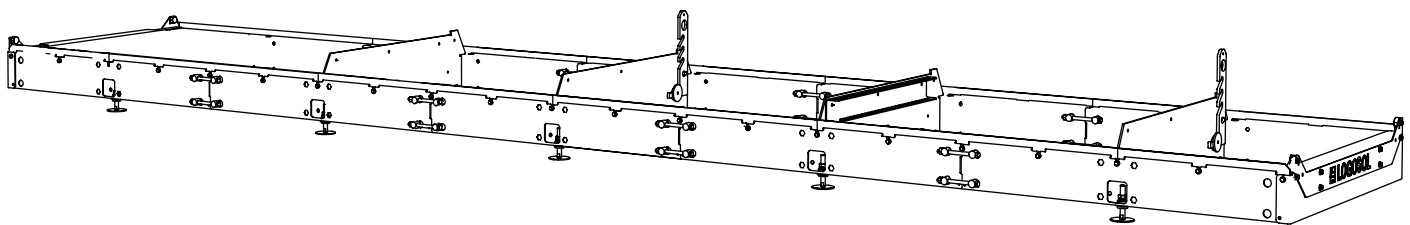
1

Reihenfolge der Montage



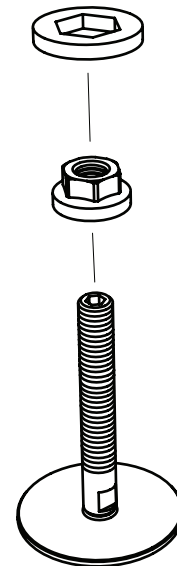
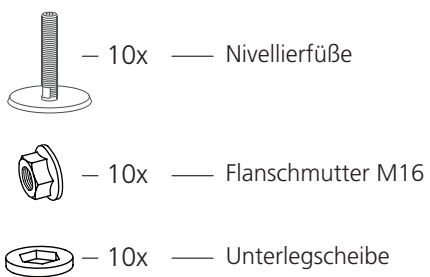
Gut gemacht!

Befolge die Schritte der Montage sorgfältig und nehme eine ergonomisch korrekte Arbeitsposition während der Arbeit ein.

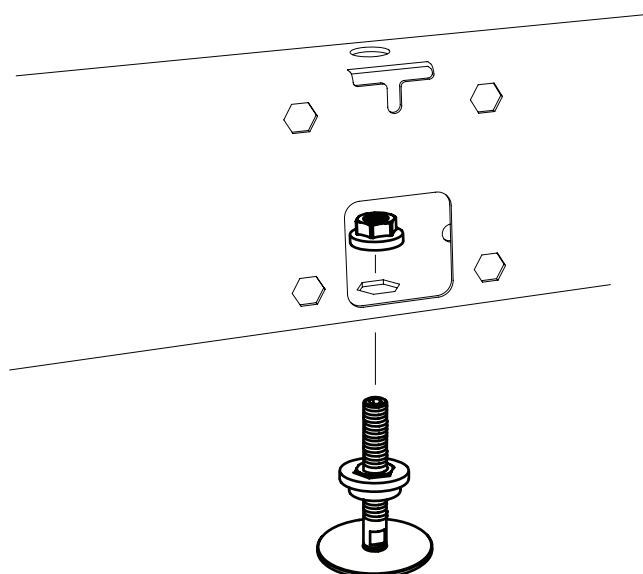
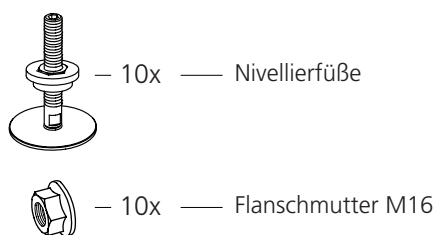


## MONTAGE: SCHIENENRAHMEN

Mutter und Scheibe auf die Nivellierfüße montieren.

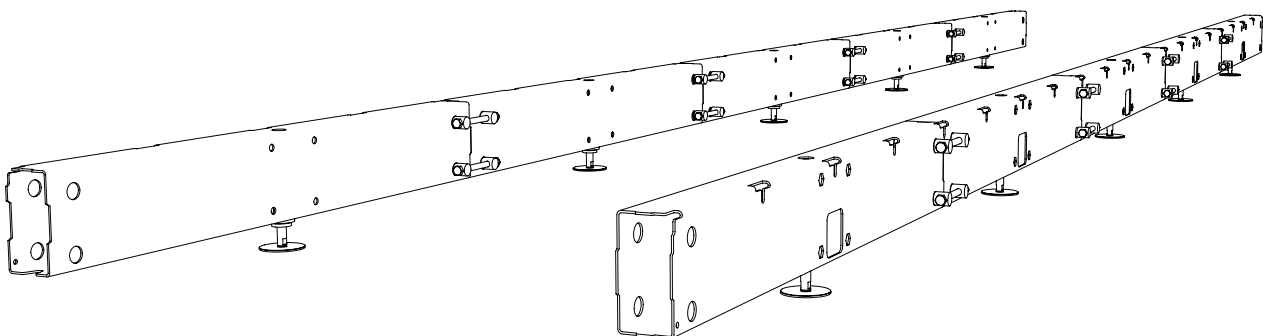


Montiere die Füße in die Sägebett-Segmente. Die Montage mit der Flanschmutter auf der Innenseite fixieren.



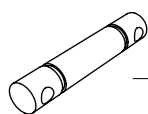
## MONTAGE: SCHIENENRAHMEN

Montage Sähebett-Segmente. Folge den einzelnen Schritte genau und führe die Montage ergonomisch richtig durch. Das Ziel sind zwei ganz gerade Laufbetten.

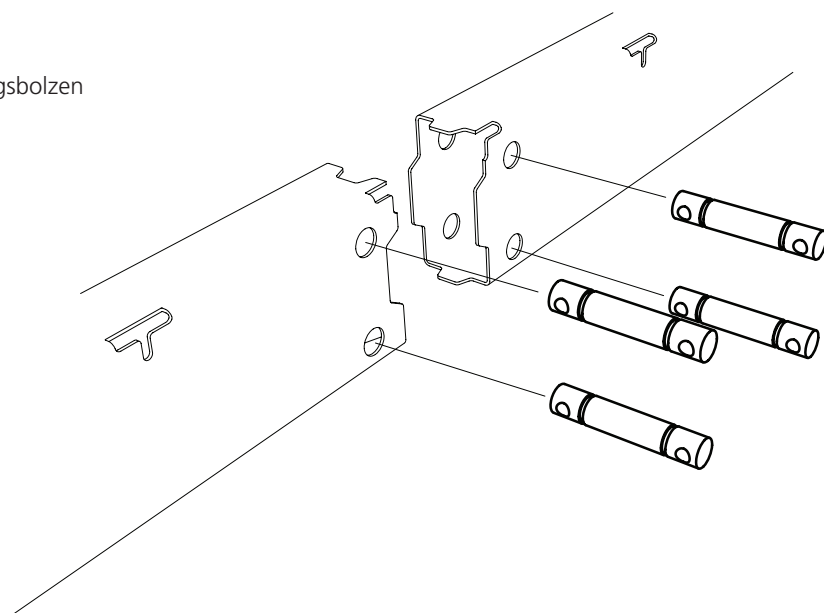


1

Montiere die Verbindungsbolzen in das erste Segment.



— 4x — Verbindungsbolzen

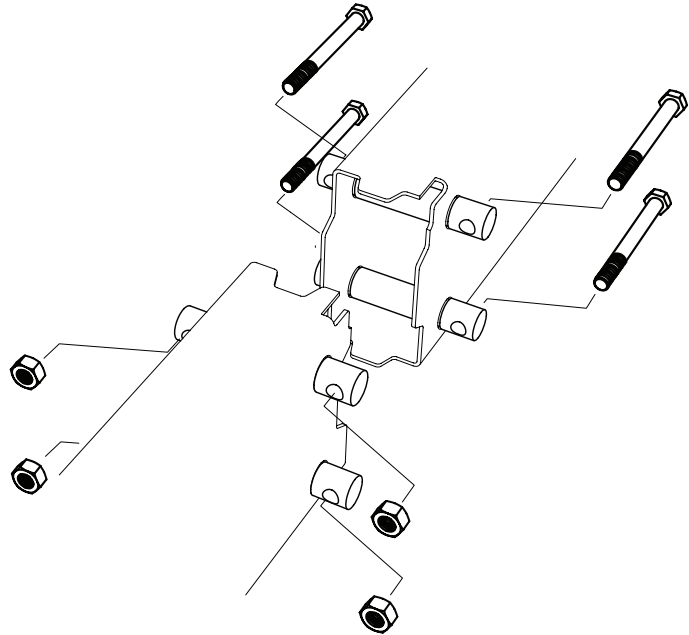


## MONTAGE: SCHIENENRAHMEN

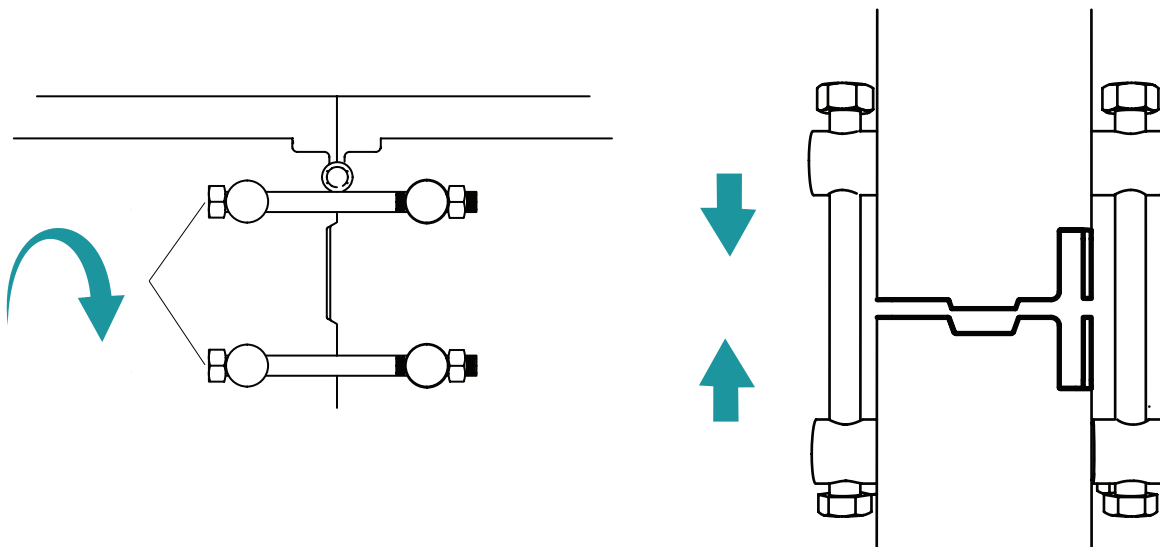
Schraubverband durch die Verbindungsbolzen, des ersten Segments montieren.

 — 4x — Sechskantschraube M12x140

 — 4x — Sechskantmutter M12

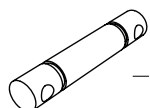


Schraubverband fixieren. Überprüfe das die Verbindung während des Zuschraubens gerade bleibt.

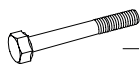


## MONTAGE: SCHIENENRAHMEN

Wiederhole die Montage bei den anderen Verbindungen. Eine Seite besteht aus 5 Segmenten. Alle Schraubverbände zuziehen damit ein gerades Sägebett entsteht.



– 12x — Verbindungsbolzen

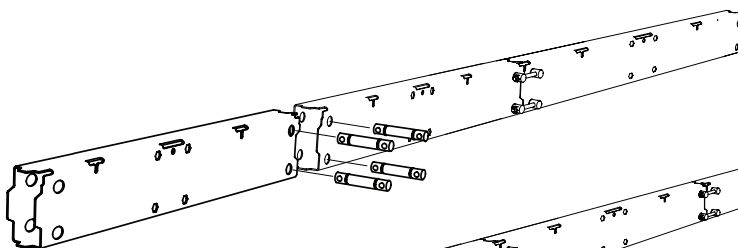


– 12x — Sechskantschraube M12x140

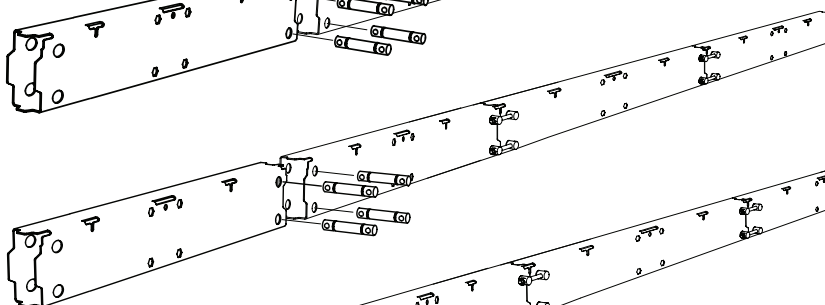


– 12x — Sechskantmutter M12

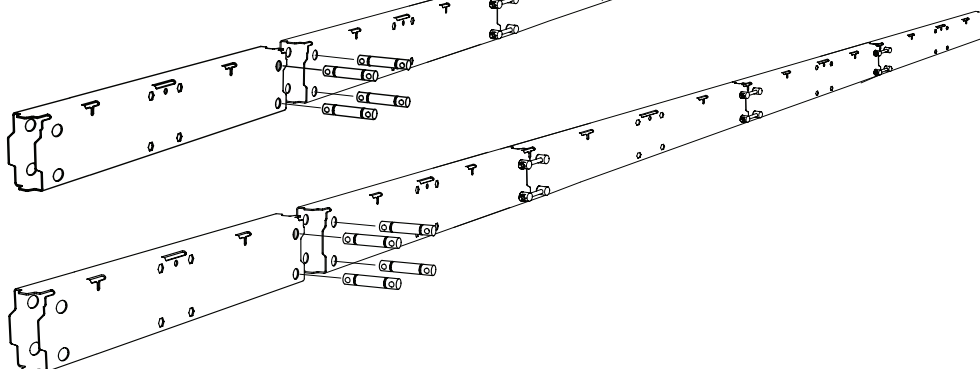
2



3



4



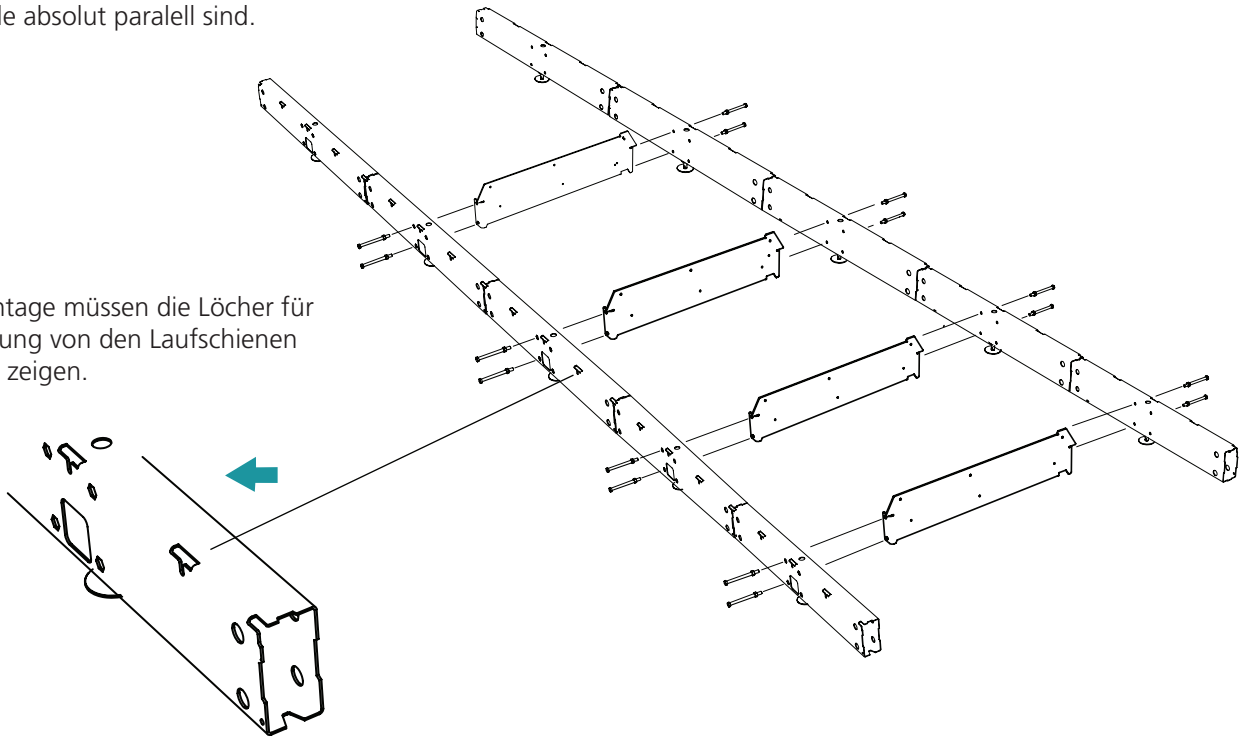
Gut gemacht!

Wiederhole nun die Montage für die andere Seite.

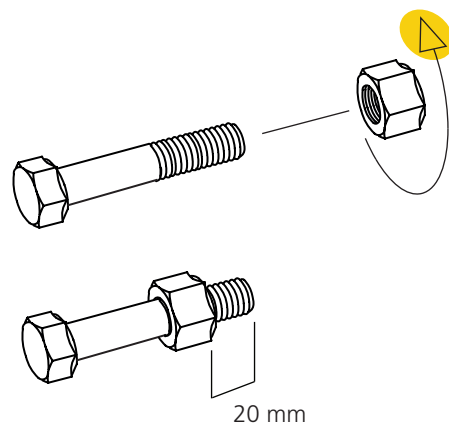
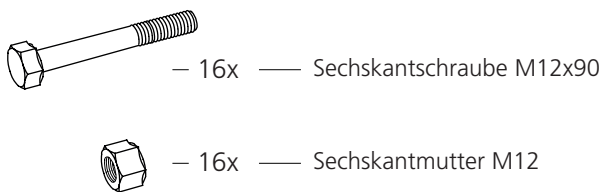
## MONTAGE: SCHIENENRAHMEN

Jetzt werden die Stammauflagen mit dem Sägebett verbunden. Folge der Montageanleitung Schritt für Schritt. Ziel ist es, dass die beiden Schienenteile absolut parallel sind.

Bei der Montage müssen die Löcher für die Befestigung von den Laufschiene nach außen zeigen.



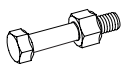
Bereite die Schraubverbände für die Montage der Stammauflagen auf das Sägebett vor. Schraube die Mutter soweit rein, bis das 20 mm freie Gewinde zu sehen ist.



# MONTAGE: SCHIENENRAHMEN

1

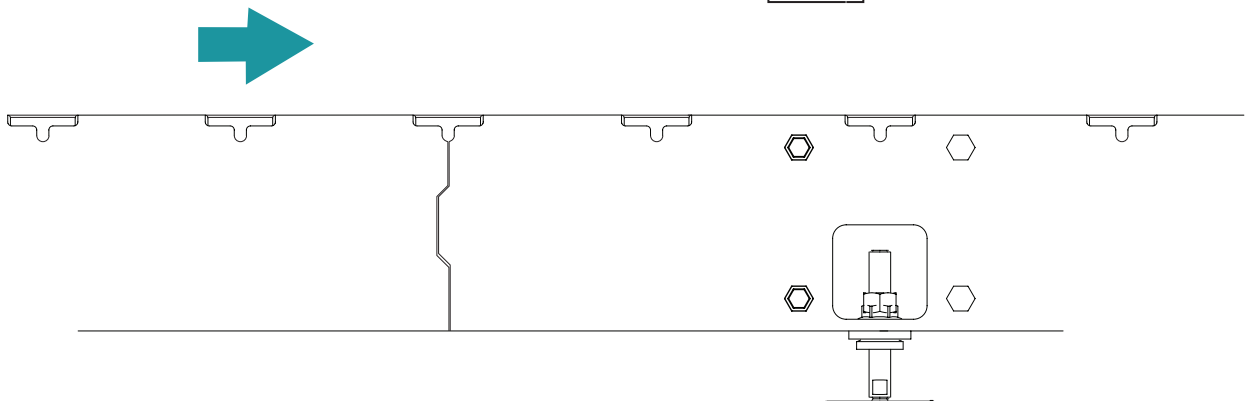
Montiere die erste Stammauflage auf dem Sägebett. ACHTUNG! Fange beim zweiten Segment, von der Sägerichtung gesehen, an. Die Auflage soll so montiert werden, dass sich der Anschlag auf der linken Seite, von der Sägerichtung gesehen, befindet.

 - 4x — Schraubverband

 - 4x — Flanschmutter M12

Der Schraubenkopf soll so montiert werden, dass dieser im Sechskantloch schliesst und die Mutter auf der anderen Seite kontert.

Sägerichtung

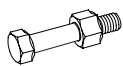


Sägerichtung

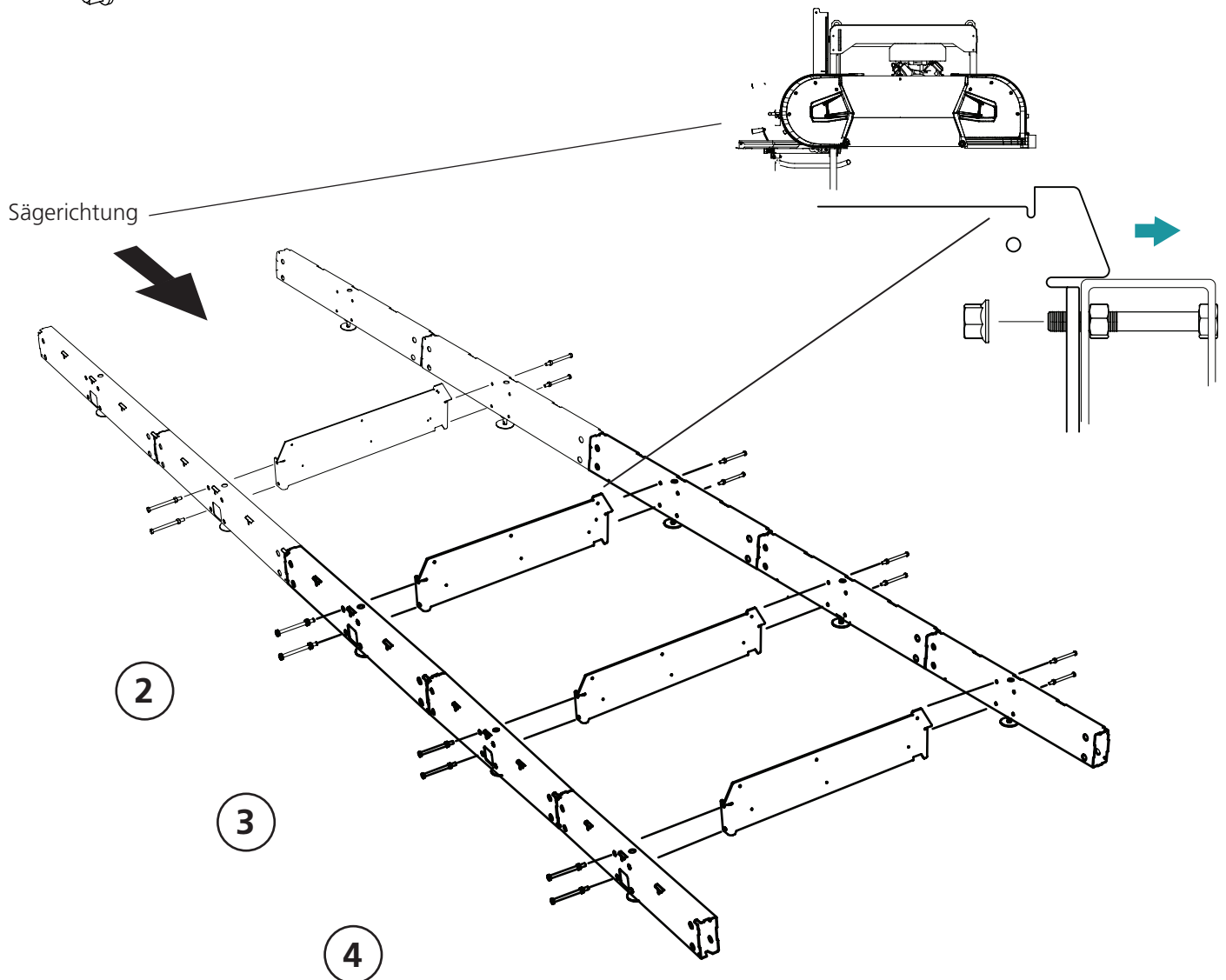


# MONTAGE: SCHIENENRAHMEN

Montiere die restlichen Stammauflagen laut Illustration. ACHTUNG! Das erste Segment hat keine Stammauflage. Diese Fläche ist außerhalb der effektiven Schnittlänge.

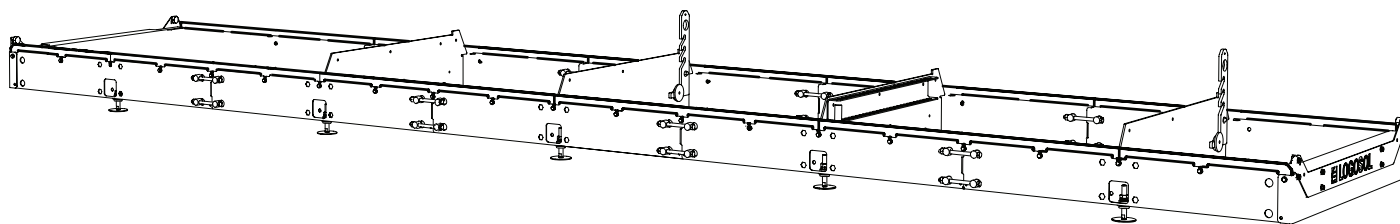
 — 12x — Schraubverband

 — 12x — Flanschmutter M12



## MONTAGE: SCHIENENRAHMEN

Jetzt werden die Endstücke und die Laufschiene montiert.  
Folge der Anleitung Schritt für Schritt. Arbeite auf einer so ebenen Fläche wie möglich. Das erleichtert die Einstellungen.

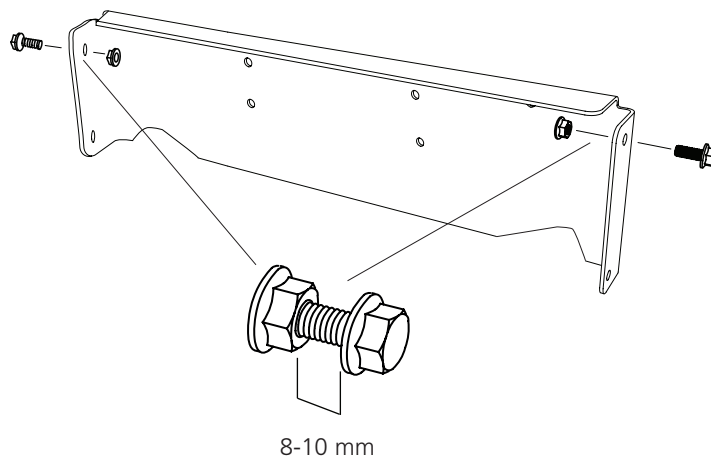


Lese die Montageanleitung vor Beginn durch. Folge dann der Montageanleitung Schritt für Schritt.

Montiere die Schraubverbände in den Endstücken.  
**ACHTUNG!** Die Flanschmutter wird verkehrt aufgesetzt.



 — 4x — Flanschschraube M8x16

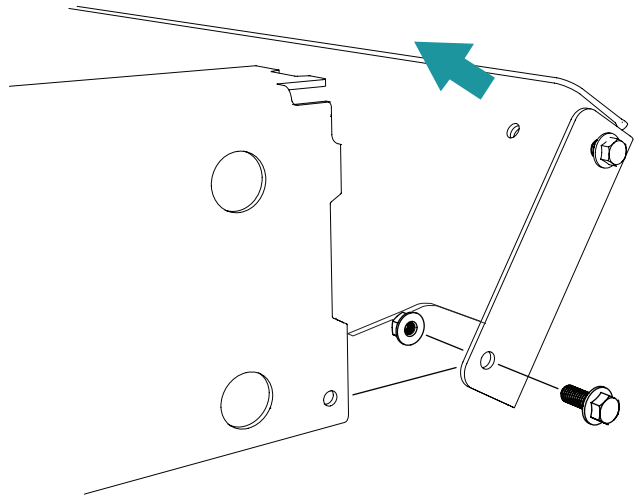
 — 4x — Flanschmutter M8



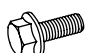

## MONTAGE: SCHIENENRAHMEN

Montiere das Endstück auf dem Sägebett. Wiederhole dies auf der anderen Seite.

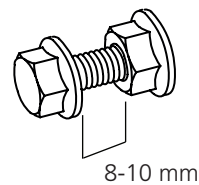
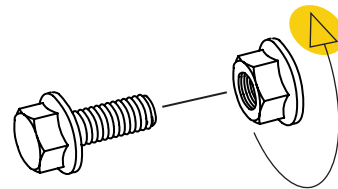
-  – 4x — Flanschschraube M6x 16
-  – 4x — Flanschmutter M6



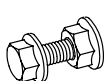
Bereite die Schraubverbände, für die Montage der Laufschiene, vor. Beachte, dass die Mutter "verkehrt" aufgesetzt werden muss.

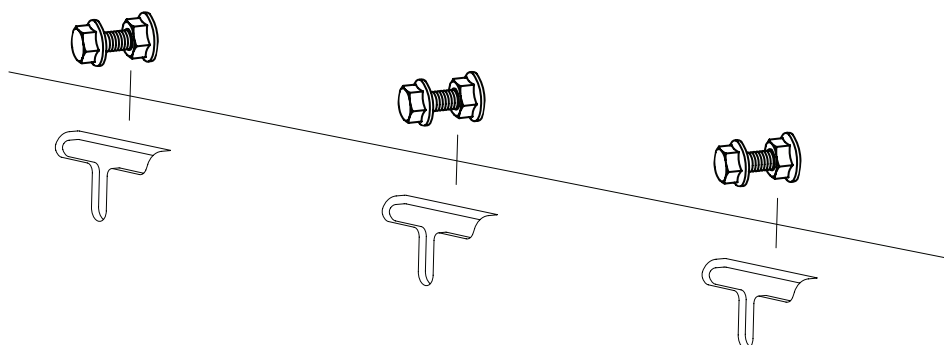
-  – 38x — Flanschschraube M8x16
-  – 38x — Flanschmutter M8

WICHTIG! Die Mutter muss "verkehrt" aufgesetzt werden.



Setze die Schraubverbände in das Sägebett ein.

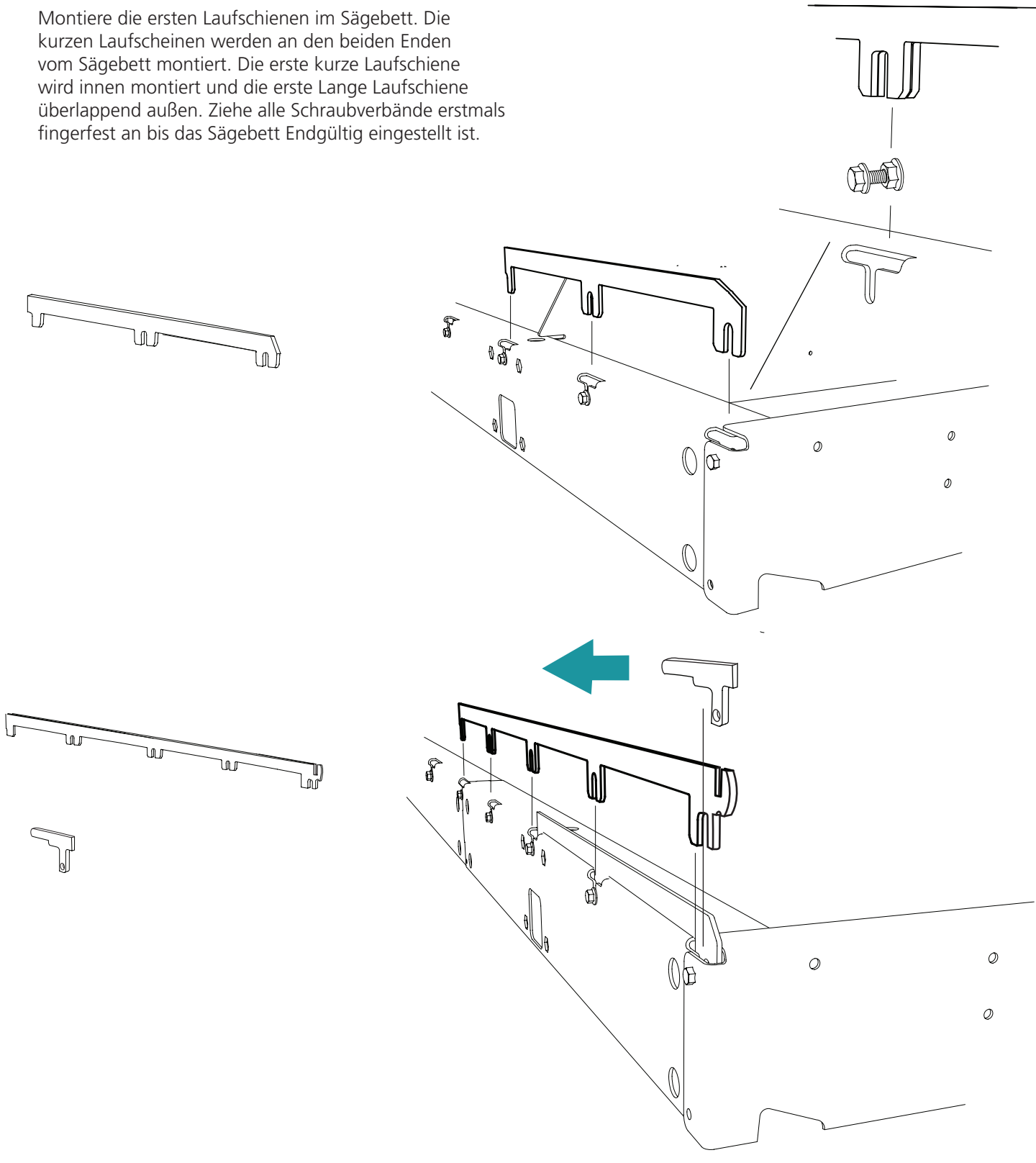
-  – 38x — Schraubverbände



## MONTAGE: SCHIENENRAHMEN

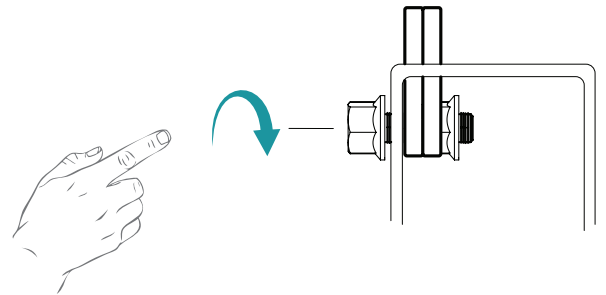
1

Montiere die ersten Laufschiene im Sägebett. Die kurzen Laufschiene werden an den beiden Enden vom Sägebett montiert. Die erste kurze Laufschiene wird innen montiert und die erste lange Laufschiene überlappend außen. Ziehe alle Schraubverbände erstmals fingerfest an bis das Sägebett Endgültig eingestellt ist.



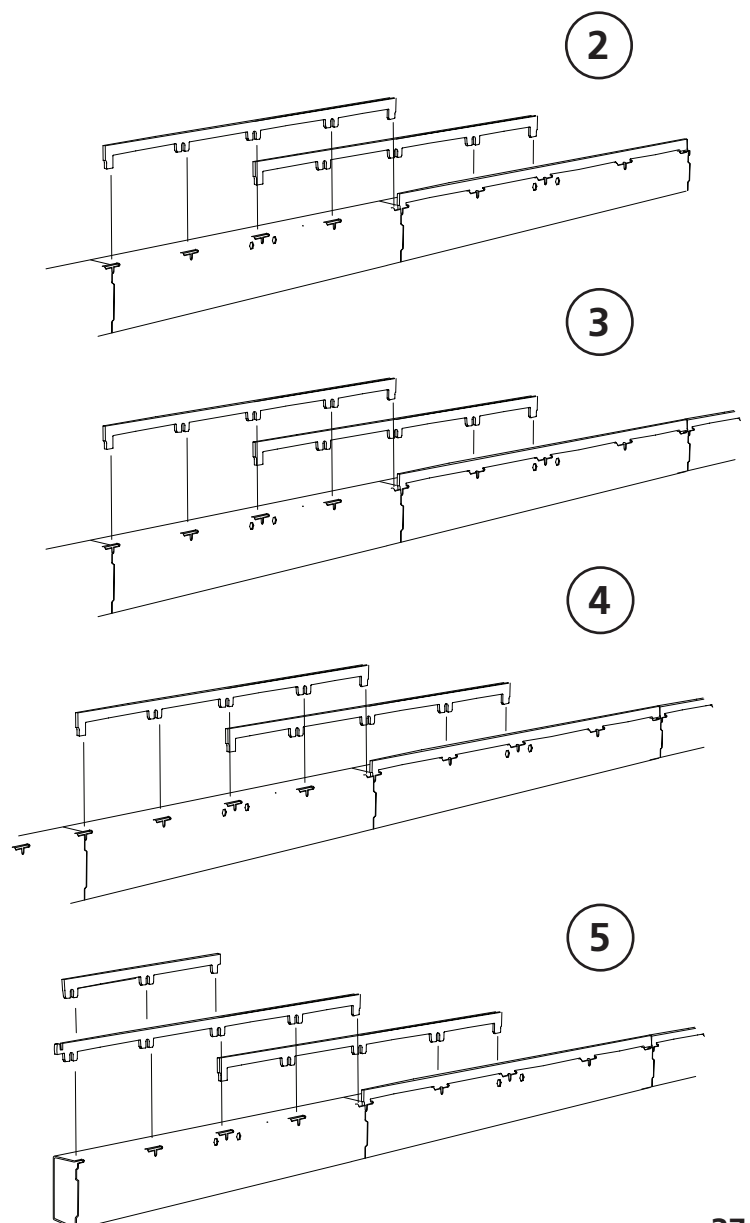
## MONTAGE: SCHIENENRAHMEN

Die Laufschiene werden forlaufend überlappend montiert und werden mit den Schraubverbänden in den Aussparungen, laut Illustration, befestigt.



Fingerfest anziehen!

Montiere die übrigen Laufschiene wie oben beschrieben. Folge den Illustrationen. Wiederhole es auf der andere Seite.




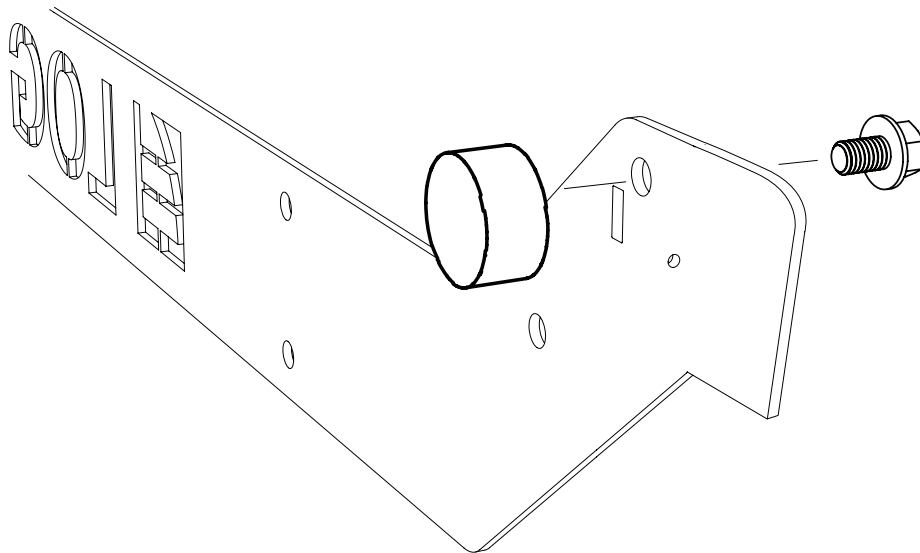
Die Montage der letzten Laufschiene wird genauso wie im ersten Schritt gemacht. Siehe Seite 36.

## MONTAGE: SCHIENENRAHMEN

Gummidämpfer am Abschlussblech montieren.

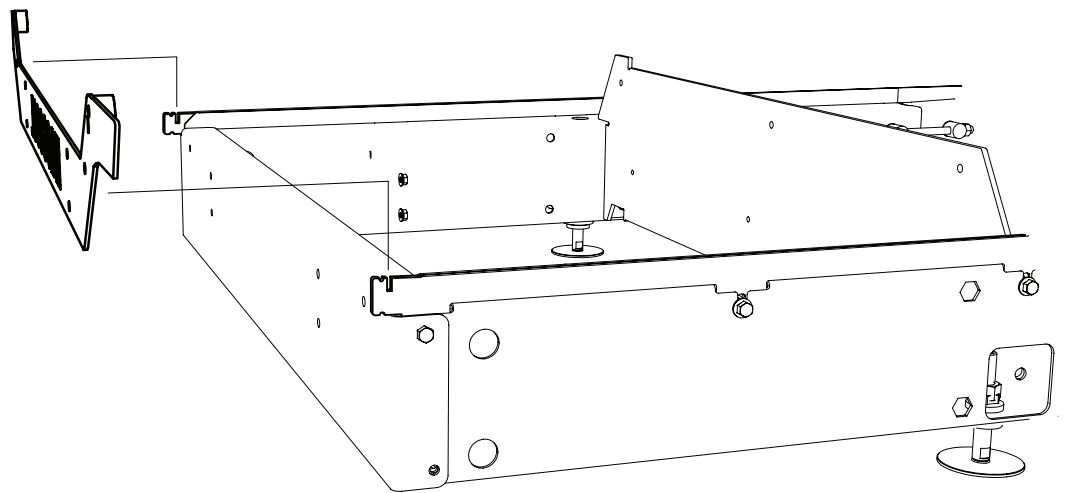
 — 4x — Flanschschraube M8x12

 — 4x — Gummistopp



## MONTAGE: SCHIENENRAHMEN

Die Abschlussbleche werden in die Aussparungen der Endstücke eingehakt.



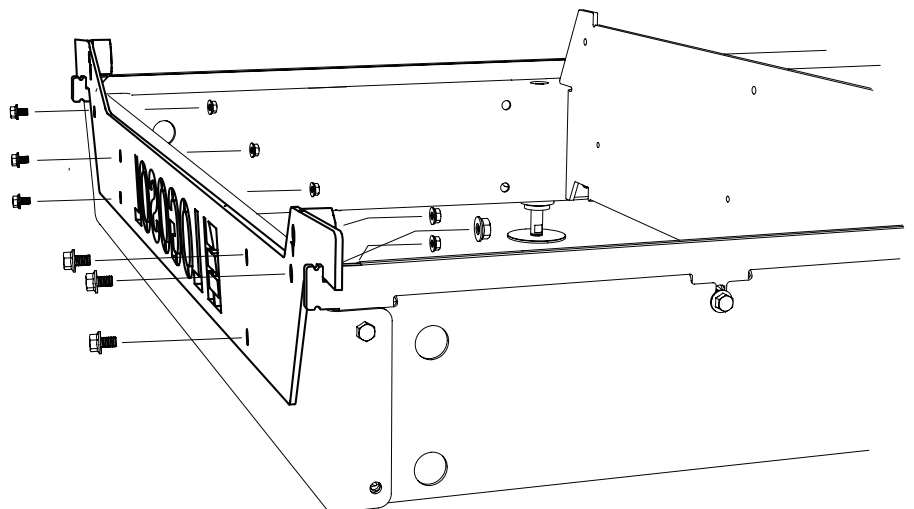
Fixiere die Abschlussbleche mit den Schraubverbänden.



— 6x — Flanschschraube M8x 16



— 6x — Flanschmutter M8





Gut gemacht!

Jetzt geht es weiter mit dem Ausrichten der  
Laufschienen und des Sägebettes.

## EINSTELLUNGEN: SCHIENENRAHMEN

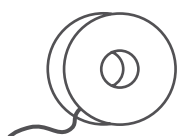
(Werkzeuge sind nicht in der Lieferung des Sägewerks enthalten)



Lese vor Beginn der Montage alle  
Montageanweisungen genau durch  
und befolge die Schritt-für-Schritt-  
Anweisungen während der Montage.



Zweck der Schieneneinstellung ist es, sie  
so eben wie möglich zu bekommen. Lese  
die Anweisungen genau durch und arbeite  
sorgfältig.



1x

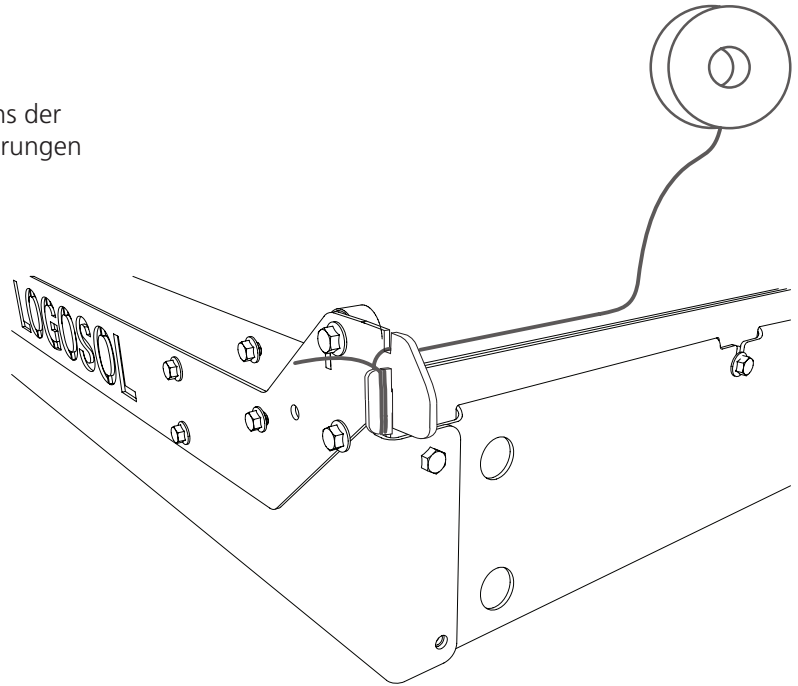
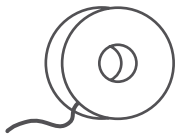
Richtschnur



## EINSTELLUNGEN: SCHIENENRAHMEN

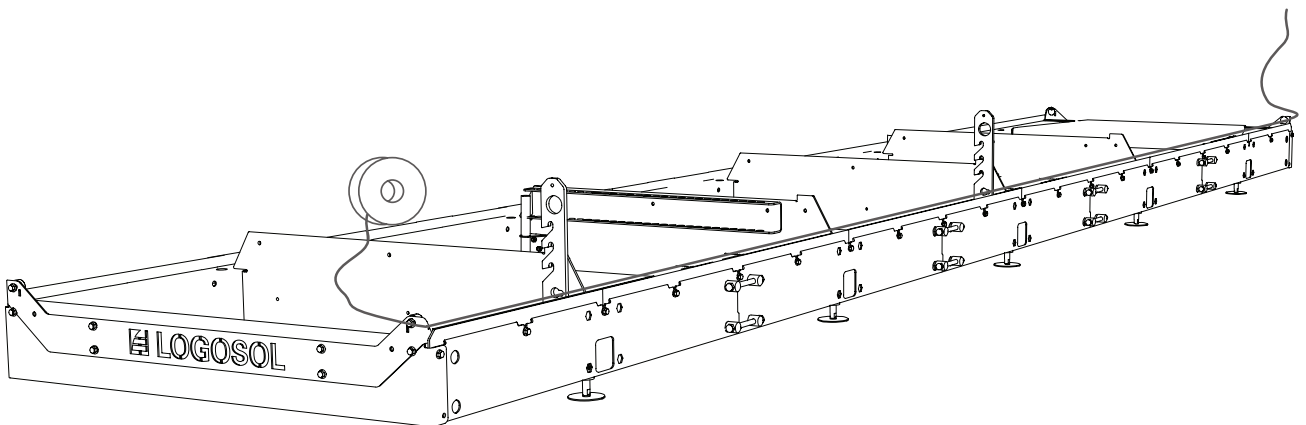
1

Beginne mit der Einstellung des Einspannens der Richtschnur zwischen den Richtungsaussparungen in den Endstücken.



2

Spanne die Schnur so fest wie möglich.



## EINSTELLUNGEN: SCHIENENRAHMEN

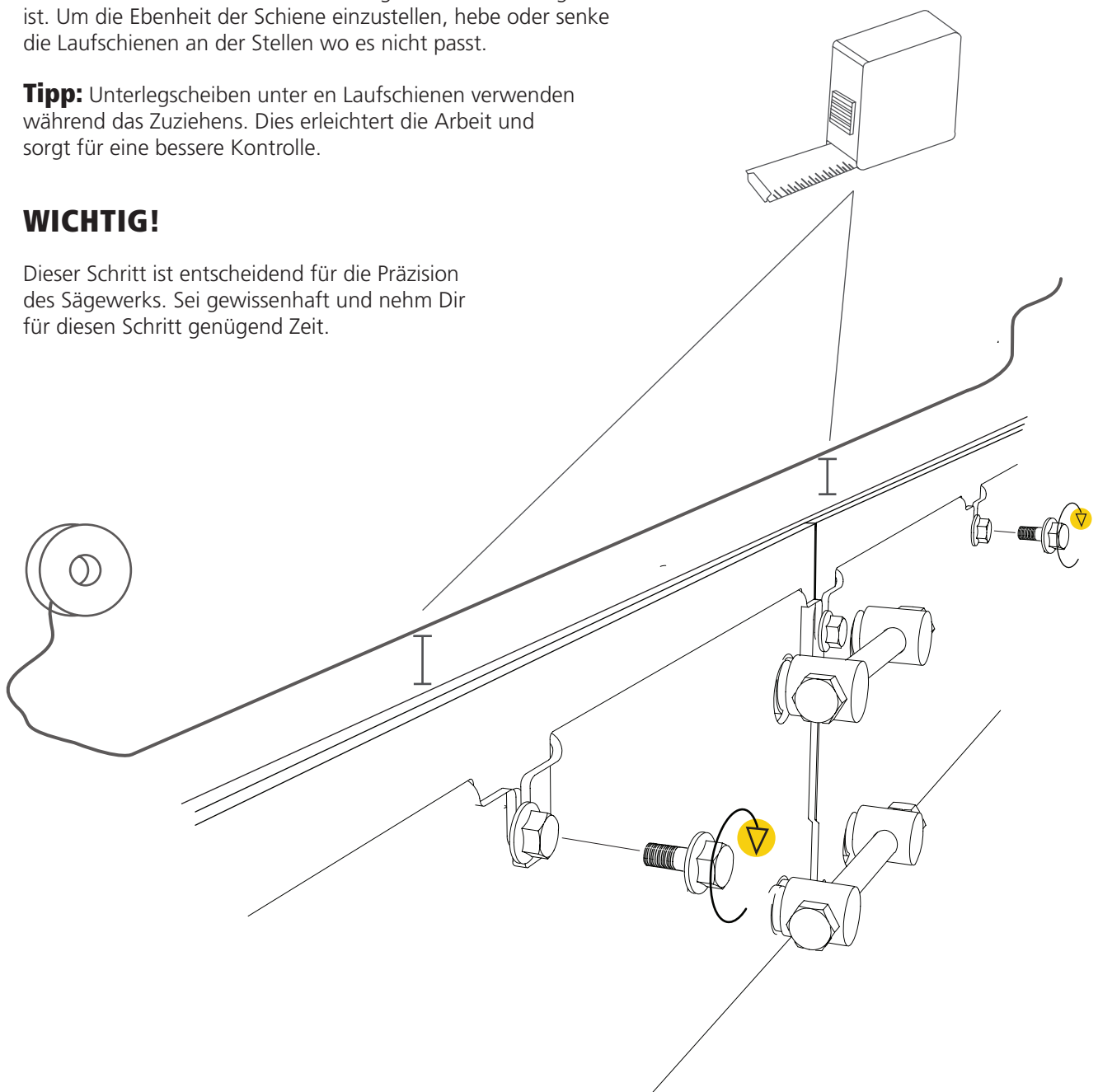
3

Messe entlang der Schnur, um sicherzustellen, dass der Abstand zwischen Schnur und Schiene auf der gesamten Schiene gleich ist. Um die Ebenheit der Schiene einzustellen, hebe oder senke die Laufschiene an den Stellen wo es nicht passt.

**Tipp:** Unterlegscheiben unter den Laufschiene verwenden während das Zuziehens. Dies erleichtert die Arbeit und sorgt für eine bessere Kontrolle.

### WICHTIG!

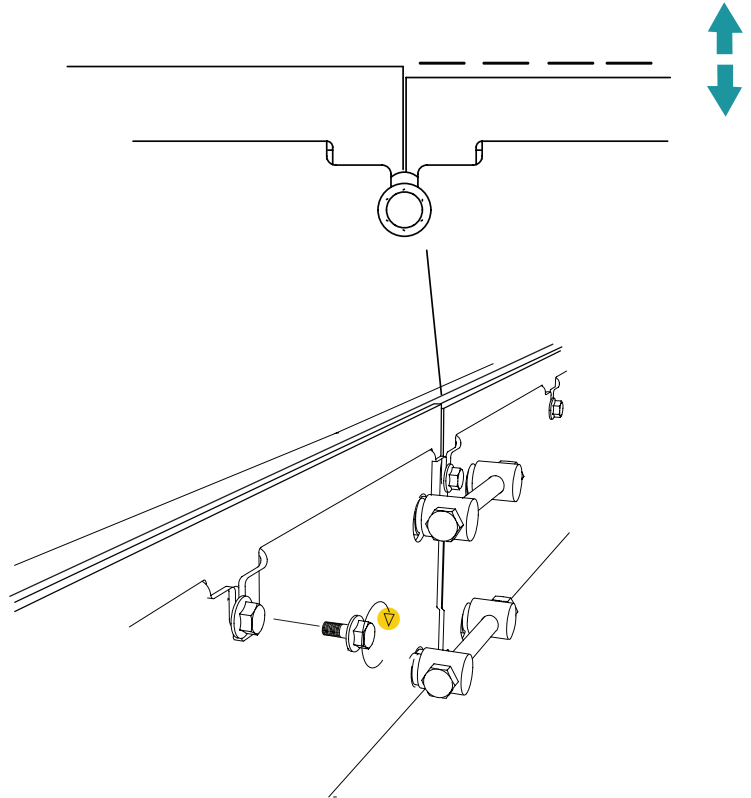
Dieser Schritt ist entscheidend für die Präzision des Sägewerks. Sei gewissenhaft und nimm Dir für diesen Schritt genügend Zeit.



## EINSTELLUNGEN: SCHIENENRAHMEN

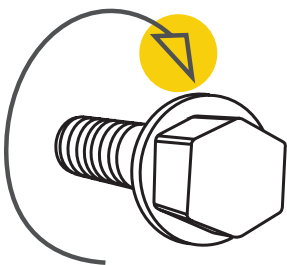
4

Wenn die Schiene waagrecht ausgerichtet ist, überprüfe, dass alle Sägebettverbindungen eben und dass das Sägebett und die Schienenteile auf gleicher Höhe sind. Alle Verbindungen sollten so eben wie möglich sein. Schritt für Schritt, jede Verbindung einstellen und die Einstellung festziehen.



5

Wenn eine Seite des Bettes über die gesamte Länge eingestellt ist und die Verbindungen eben sind, werden alle Verschraubungen auf dieser Seite des Bettes angezogen. Wiederhole dann alle Einstellschritte auf der gegenüberliegenden Seite des Bettes, um diese Einstellung abzuschließen.



Gut gemacht!

## ENDMONTAGE: SCHIENENRAHMEN



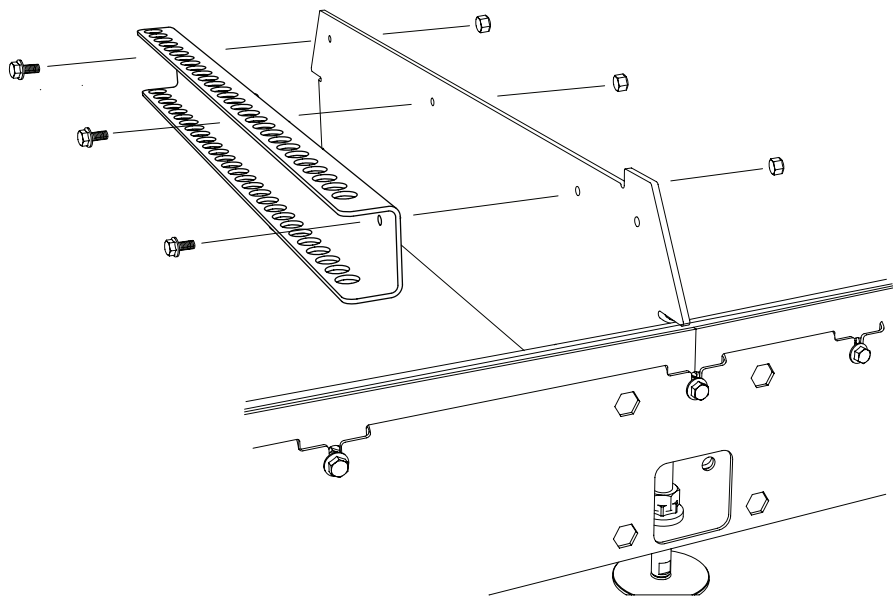
Lesen vor Beginn der Montage alle Montageanweisungen und befolgen dann die Schritt-für-Schritt-Anweisungen während der Montage.

Nun kommt es zur endgültigen Montage der Schienen / des Sägebettes.

Montiere an zwei Stammauflagen die Lochbleche für die Stammklemmen.

 — 6x — Flanschschraube M8x20

 — 6x — Flanschmutter M8

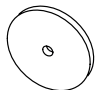


## ENDMONTAGE: SCHIENENRAHMEN

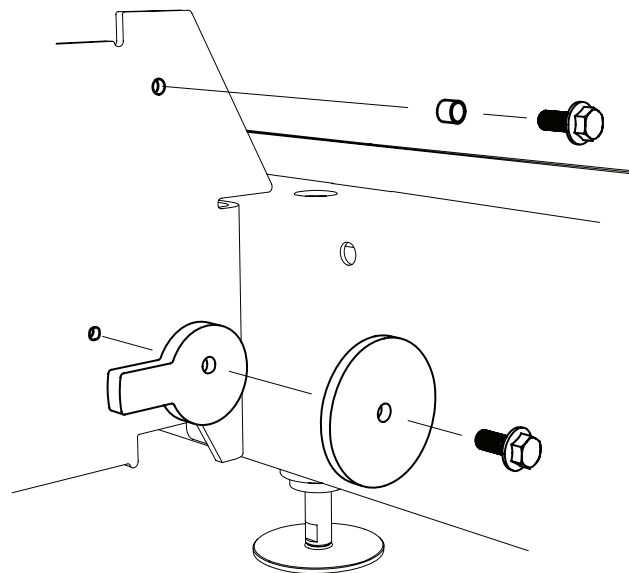
Montiere an zwei Stammauflagen die Befestigungen für die Stammanschläge.

 – 4x — Flanschschraube M8x25

 – 4x — Flanschmutter M8

 – 2x — Unterlegscheibe M8

 – 2x — Exzentergriff M8





Gut gemacht!

Jetzt ist es an der Zeit den Sägekopf zu montieren und auf die Laufschienen zu stellen.

# SÄGEKOPF

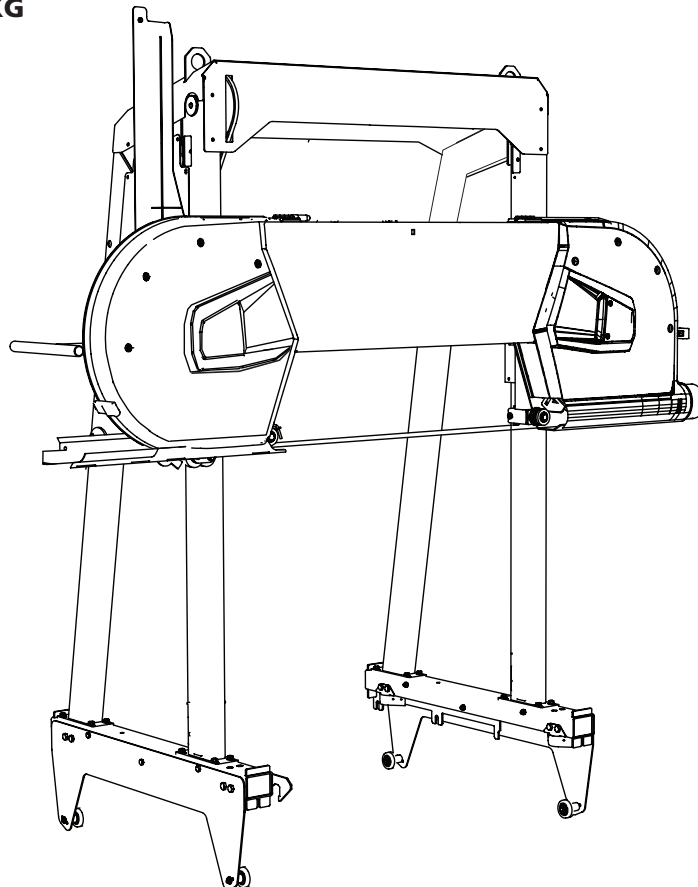
## DER SÄGEKOPF

Beim Versand des Sägewerks ist der Sägekopf vormontiert. Motor, Handgriff und Kurbel für die Höhenverstellung müssen allerdings noch montiert werden. Folge dieser Anleitung, um die Montage des Sägekopfes vor Inbetriebnahme zu vervollständigen.

Sofort nach dem Aufstellen des Sägekopfes auf dem Sägebett müssen die Kipprädern montiert werden.

Danach folgt die Montage von der Kurbel und endet mit der Anbringung des Gaszuges sowie der Montage des Sägewerkmotors (Elektrisch/Benzin). Nachdem der Endmontage vom Sägekopf, muss das Gerät in der gleichen Reihenfolge wie in der Bedienungsanleitung in Kapitel "Reihenfolge der Einstellung" beschrieben eingestellt werden, um den ordnungsgemäßen Betrieb der Maschine zu gewährleisten.

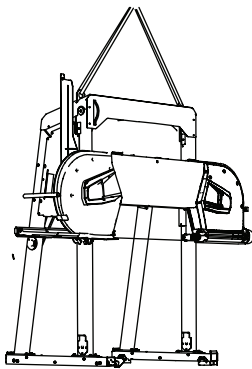
## GEWICHT SÄGEKOPF: 210 KG



## SÄGEKOPF

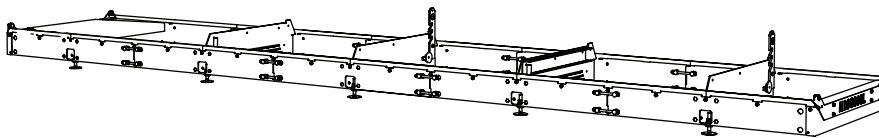
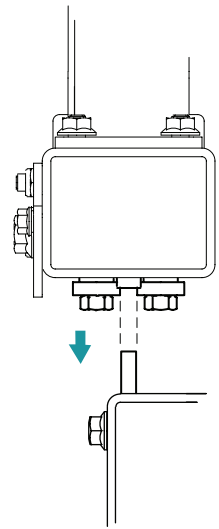
### MONTAGE DES SÄGEKOPFS AUF DEN LAUFSCHIENEN

Den Sägekopf an den Schienen anheben. Das Gesamtgewicht des Sägekopfs beträgt 210 kg. Verwende dafür zugelassene Gurte und befestige diese in den Hebeösen oben auf dem Sägekopf. Den Sägekopf nur anheben mit Hilfe einer für diese Situation geeigneten Hebevorrichtung.



### WICHTIG!

Sicherstellen, dass die oberen Führungslager links und rechts von den Laufschienen sauber laufen.



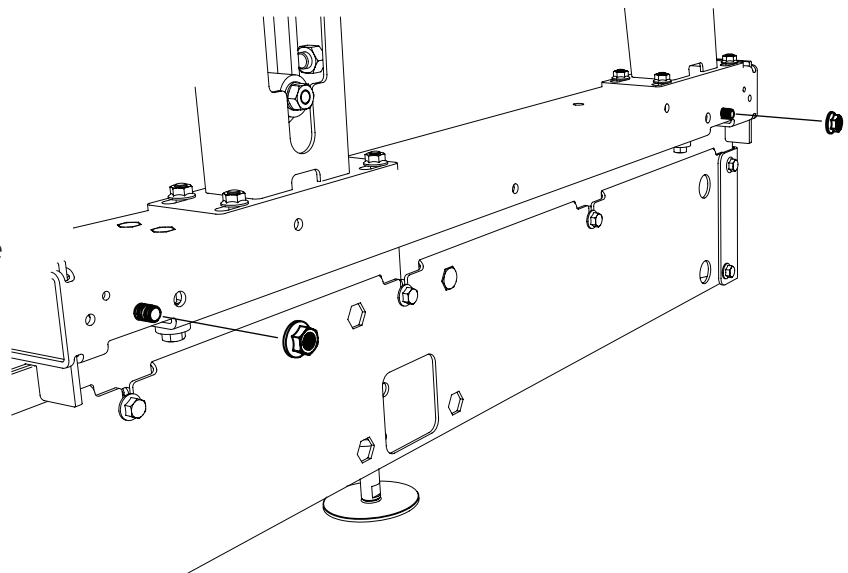
**ACHTUNG KIPPGEFAHR!  
KRITISCHER SCHRITT BEI DER MONTAGE.**



Wenn der Sägekopf auf den Laufschienen installiert wird, müssen die Kippschutzräder angebracht werden.

1

Entferne erst die Flanschmutter auf der Seite laut Illustration. Die Schrauben bleiben. Diese werden später benötigt.

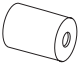





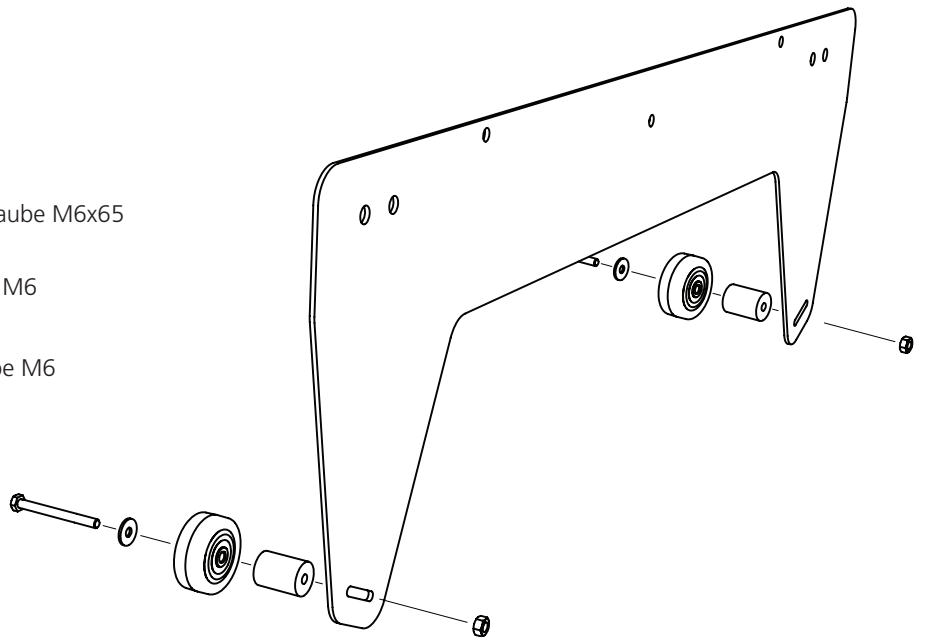


# SÄGEKOPF

2

Montiere die Kippschutzräder und die Distanzhülsen auf beiden Seiten.

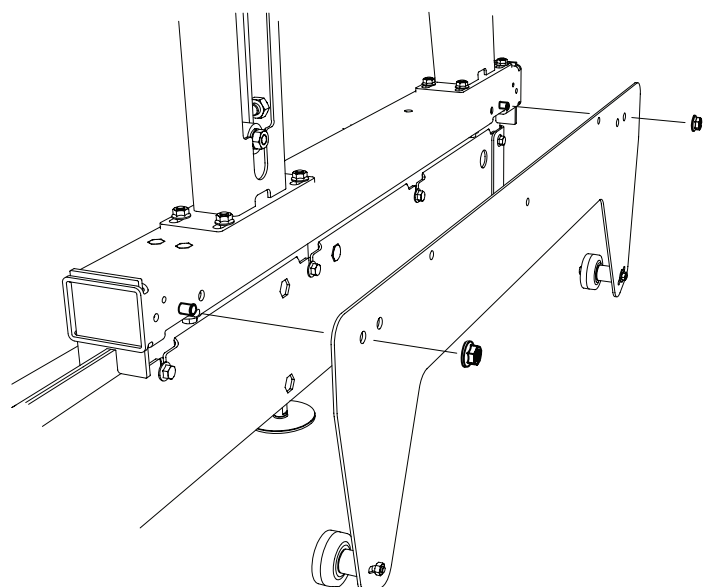
-  — 2x — Distanzhülse
-  — 2x — Sechskantschraube M6x65
-  — 2x — Flanschmutter M6
-  — 2x — Unterlegscheibe M6



3

Das Kippschutzblech an beiden Seiten des Sägekopfes montieren.

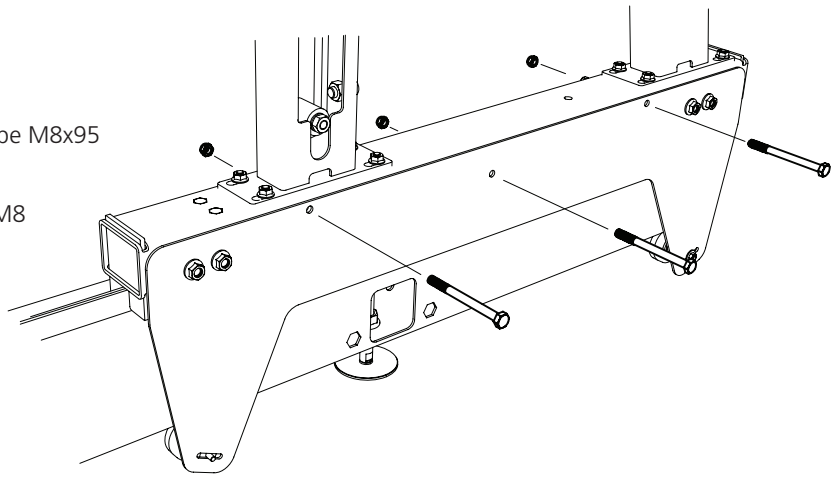
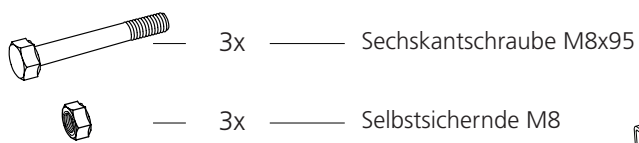
-  — 2x — Flanschmutter M10



## SÄGEKOPF

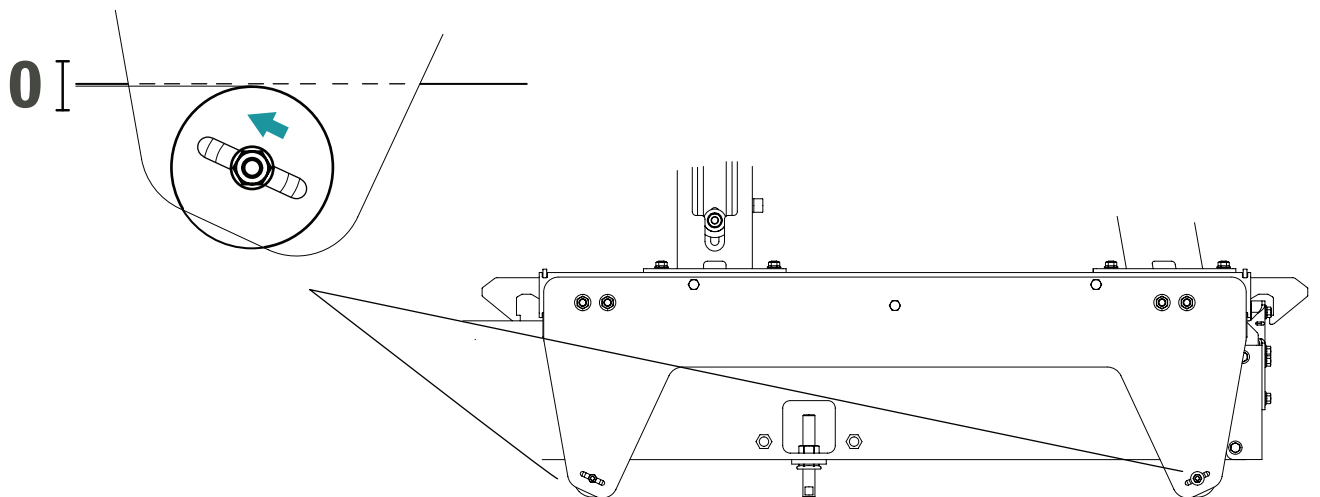
4

Restliche Schraubverbände auf beiden Seiten montieren und anziehen.



5

Die Räder werden nun in die schräge Langlöcher hochgeschoben bis die gegen die Unterseite vom Sägeschlitten an allen vier Stellen fest anliegen.



## ENDMONTAGE: SÄGEKOPF

Beim Versand des Sägewerks ist der Sägekopf vormontiert. Motor, Handgriff und Kurbel für die Höhenverstellung muss allerdings noch montiert werden. Folge dieser Anleitung, um die Montage des Sägekopfes vor Inbetriebnahme zu vervollständigen. Die Montage beginnt mit der Kurbel und endet mit der Anbringung des Gaszuges sowie der Montage des Sägewerkmotors. Folge gewissenhaft der Montageanleitung Schritt für Schritt.



Lese vor Beginn der Montage alle Montageanweisungen und befolge dann die Schritt-für-Schritt-Anweisungen während der Montage.



Reihenfolge der Montage



Gut gemacht!

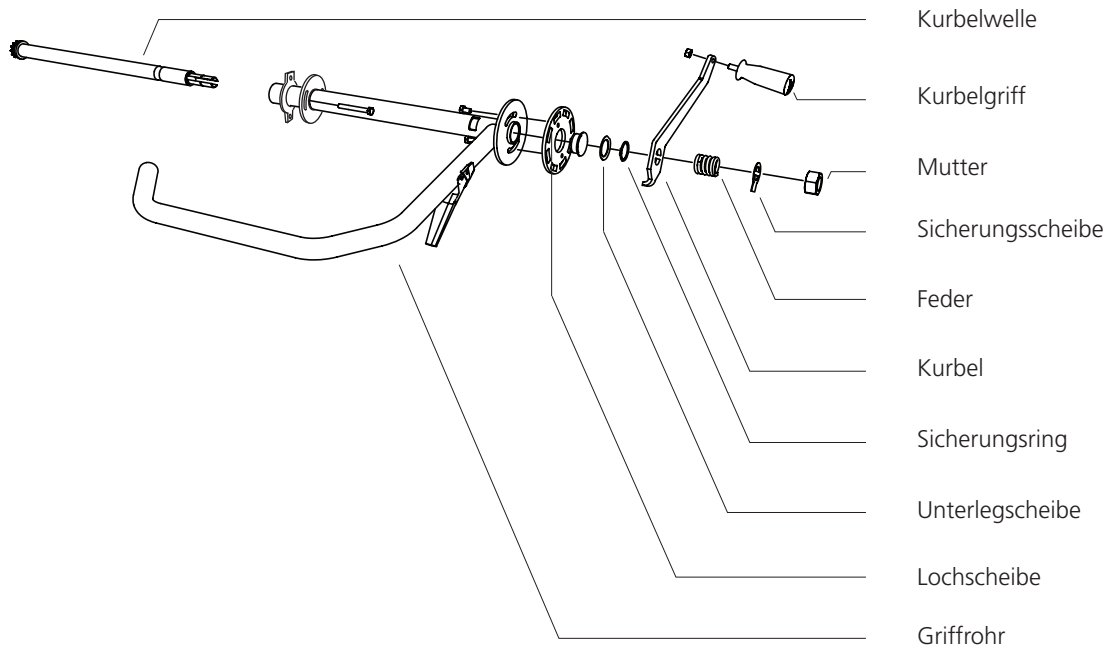


Nach der Endmontage vom Sägekopf muss das Gerät in der gleichen Reihenfolge wie in der Bedienungsanleitung im Kapitel "Reihenfolge der Einstellung" beschrieben eingestellt werden, um den ordnungsgemäßen Betrieb der Maschine zu gewährleisten.

## ENDMONTAGE: SÄGEKOPF

### MONTAGE: BEDIENUNGSARM

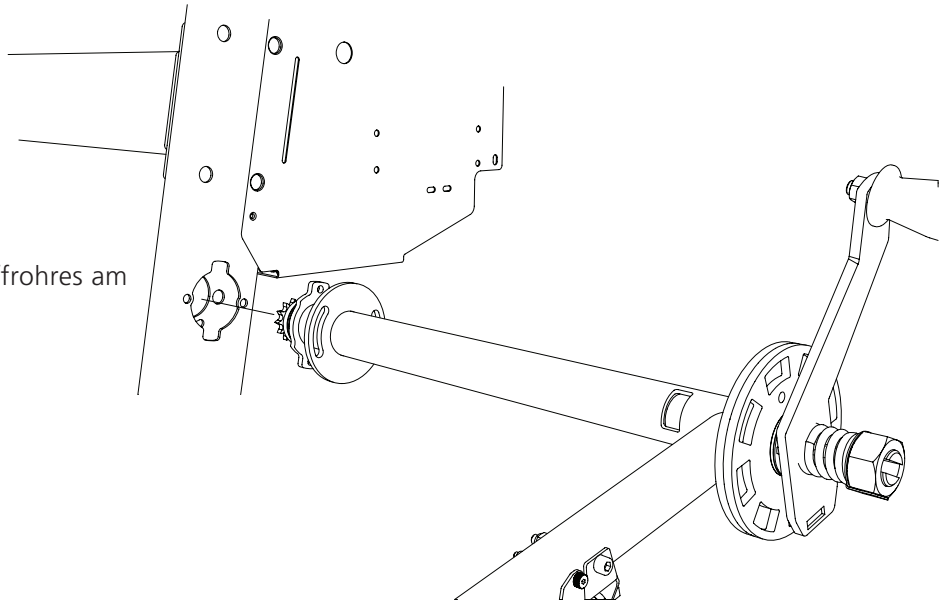
Explosionsansicht: Steuerarm.



# ENDMONTAGE: SÄGEKOPF

1

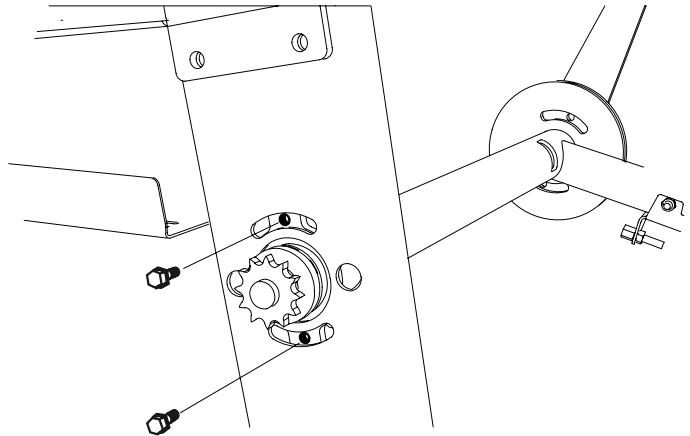
Beginne mit der Montage des Griffrohres am hinteren Bein des Sägeschlittens.



2

Befestige sie mit den kurzen Inbusschrauben.

 — 2x — Inbusschraube M8x16



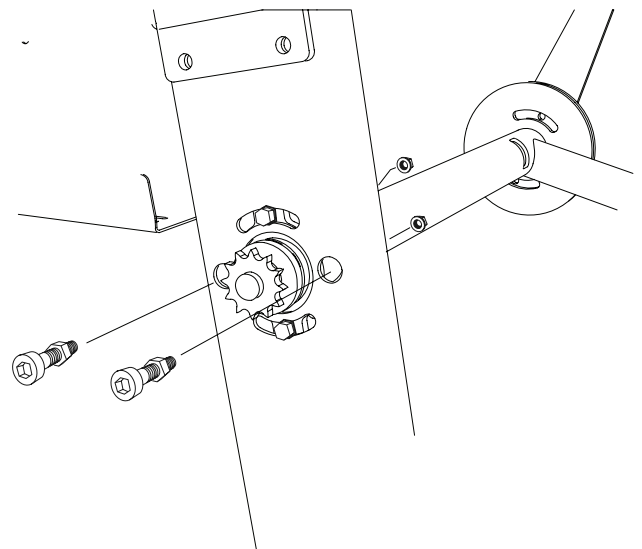
3

Das Griffrohr mit den langen Schrauben sichern. Beachte, dass die Innenmutter so platziert wird, dass der Kopf der Inbusschraube mit der Oberfläche des Beines bündig ist.

 — 2x — Inbusschraube M8x60

 — 2x — Flanschmutter M8

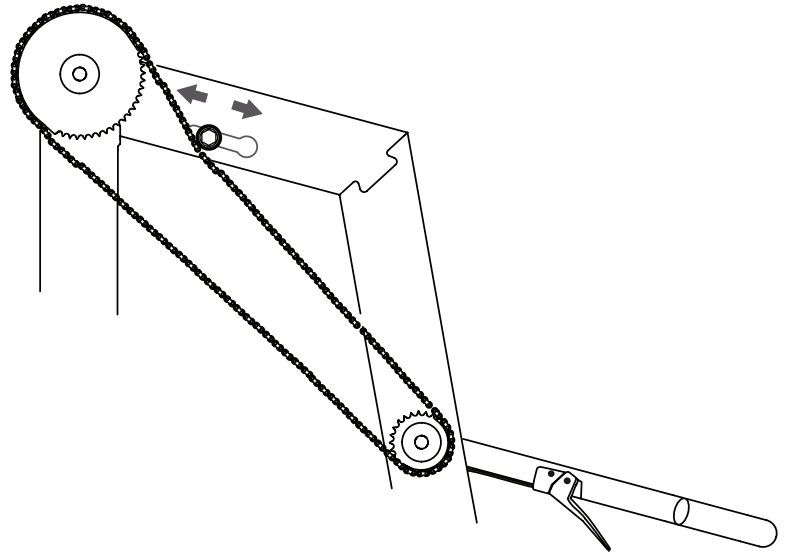
 — 2x — Sechskantmutter M8



## ENDMONTAGE: SÄGEKOPF

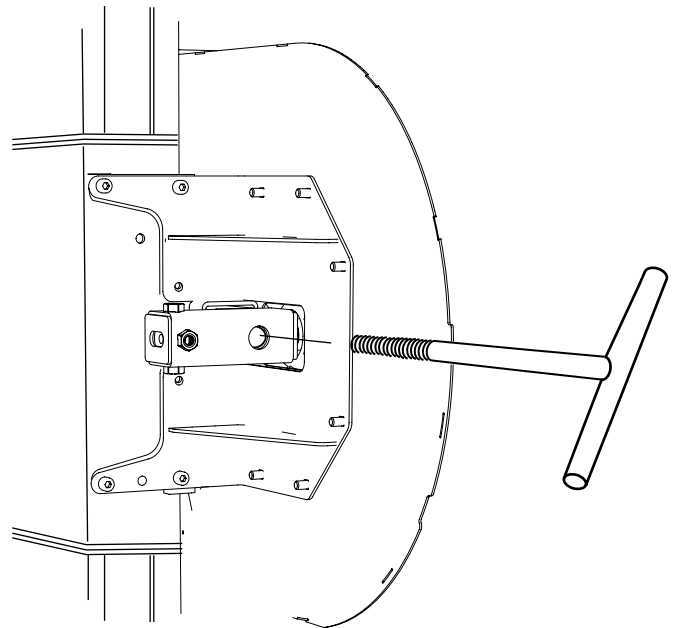
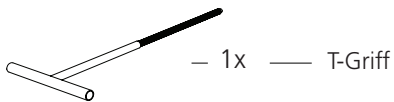
4

Spanne die Kette, indem Du den Kettenspanner bewegst.



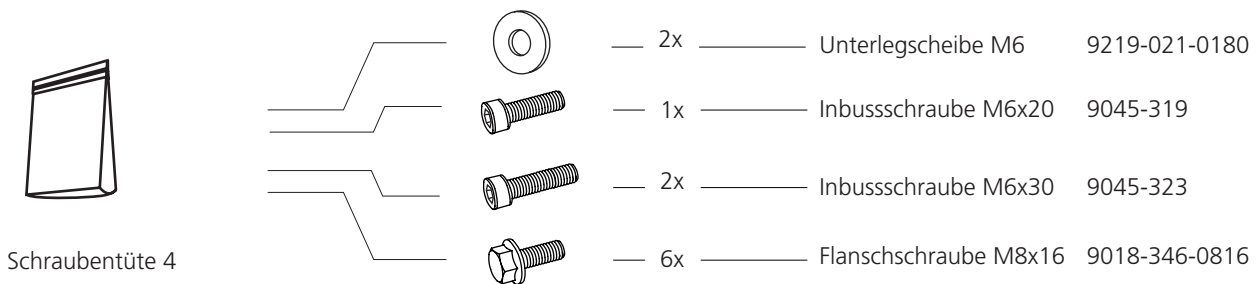
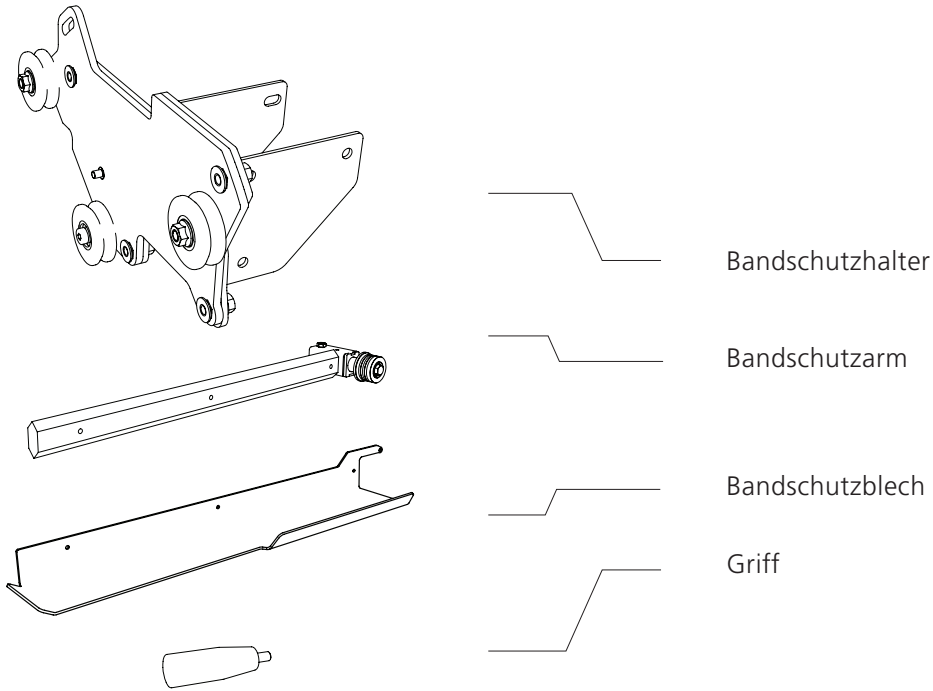
5

Schraube den T-Griff an. Gebe ordentlich Fett auf die Gewindestange.



# ENDMONTAGE: SÄGEKOPF

## BEINHÄLTET TEILE DER BANDSTEUERUNG/SCHUTZ

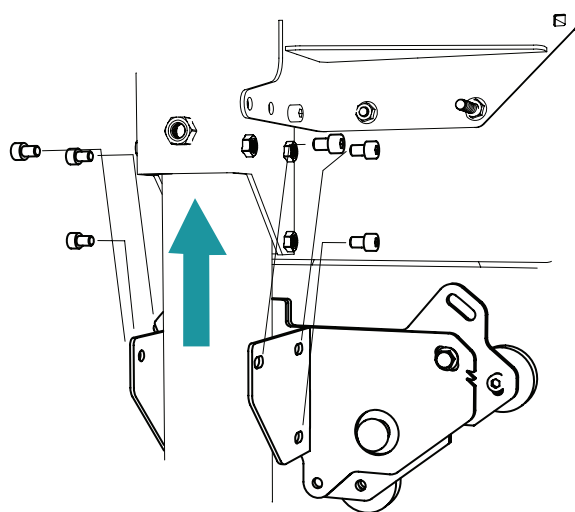


## ENDMONTAGE: SÄGEKOPF

1

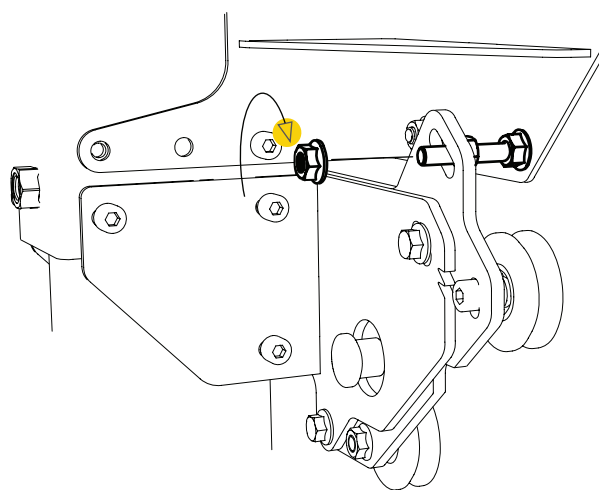
Montiere die Bandschutzhalter auf dem Schlitten.

 — 6x — Flanschschraube M8x16



2

Einstellschraube auf dem Bandschutzhalter montieren.



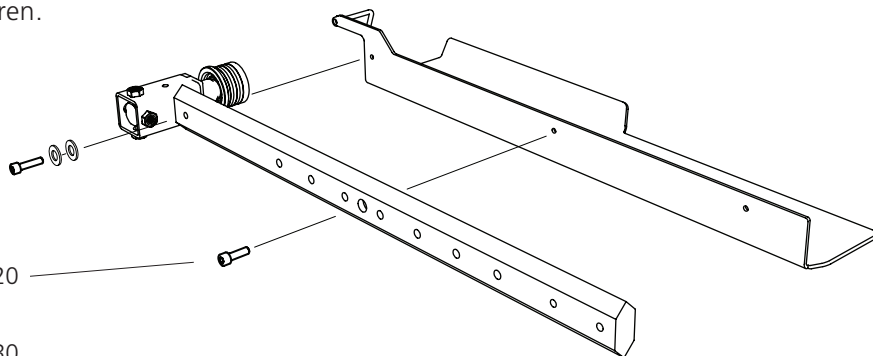
3

Bandschutzblech am Bandschutzarm montieren.

 — 2x — Unterlegscheibe M6

 — 1x — Inbusschraube M6x20

 — 1x — Inbusschraube M6x30

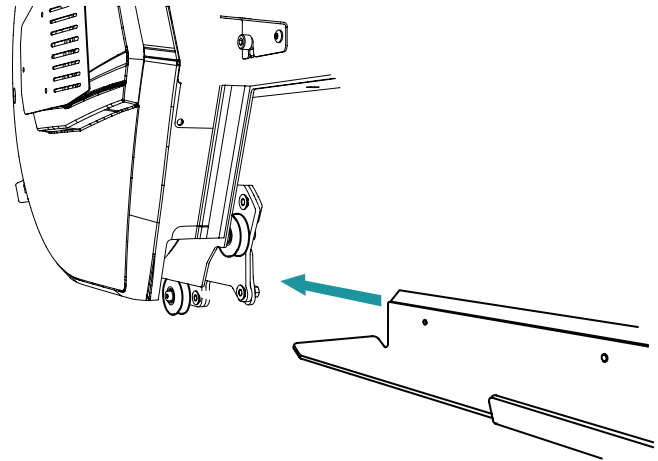




## ENDMONTAGE: SÄGEKOPF

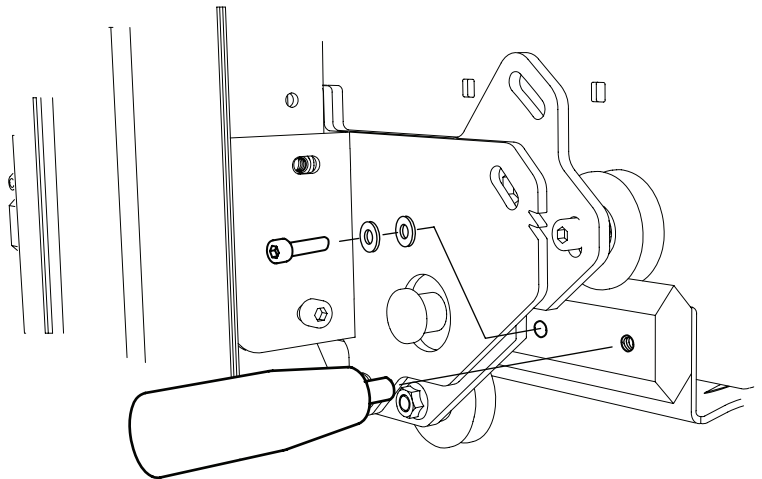
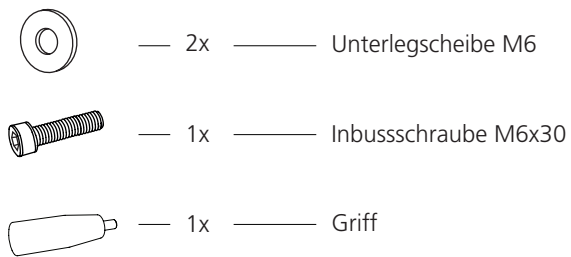
4

Führe den Bandschutzarm in den Bandschutzhalter.



5

Stopschraube und Griff auf dem Arm montieren.  
Die Einstellung der Bandführung wird unter der Rubrik: "Reihenfolge der Einstellung" weiter hinten in dieser Anleitung beschrieben und durchgeführt.



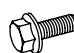


## ENDMONTAGE: SÄGEKOPF MIT BRIGGS 23PS

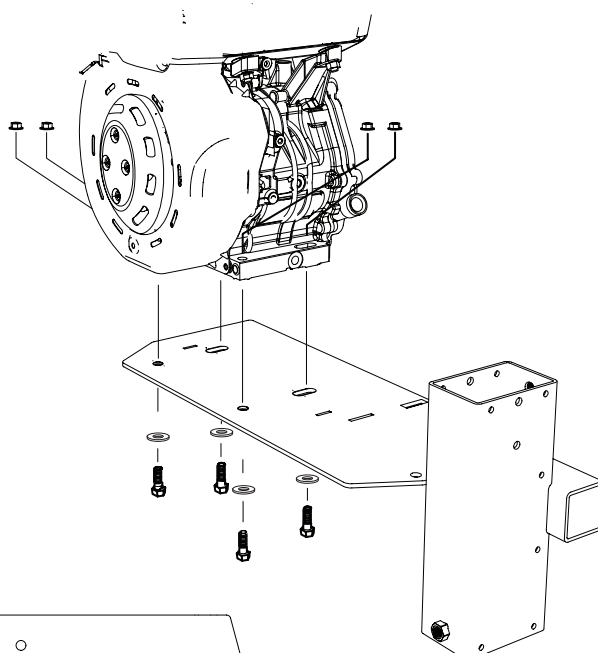
### MONTAGE: MOTOR UND GASZUG

Den Motor an der Motorhalterung montieren und mit den Befestigungsbolzen sichern. Die Zentrifugalkupplung und auch der Antriebsriemen und der Gaszug sind auf dem Sägewerk einzubauen. Folge den Installationsanweisungen und gehe die Reihenfolge der Maschineneinstellungen durch, wenn die Montage abgeschlossen ist.

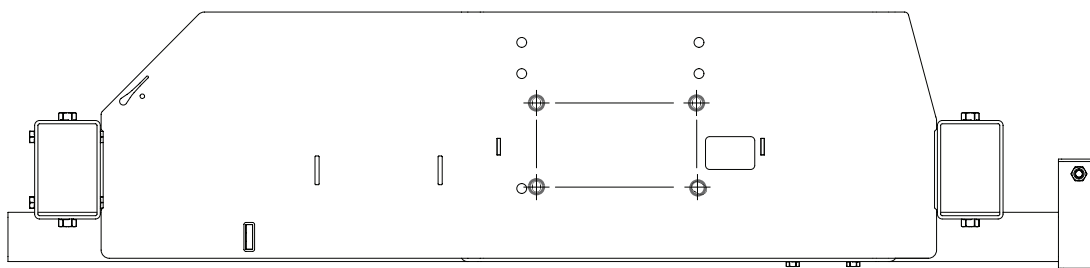
1

Montiere den Motor auf der Motorablage, stelle ihn auf die Ablage und schiebe die Fliehkraftkupplung durch die Öffnung der hinteren Abdeckung.

-  – 4x — Flanschschraube M10x40
-  – 4x — Tensilock Sperrzahnmutter M10
-  – 4x — Unterlegscheibe M10






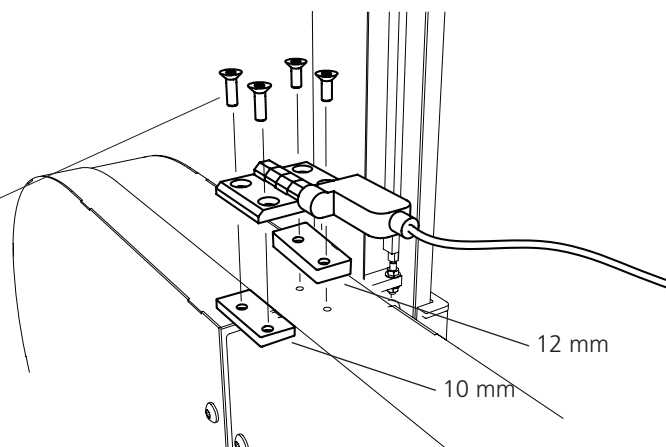
### LOCHBILD: MONTAGE 23 PS BRIGGS



2

Das Scharnier des Sicherheitsschalters mit Schrauben in die vorhandenen Löcher montieren.





-  – 2x — Senkkopf-Innensechskantschraube M6x25
-  – 2x — Senkkopf-Innensechskantschraube M6x30
-  – 2x — Distanz mit Gewindelöchern

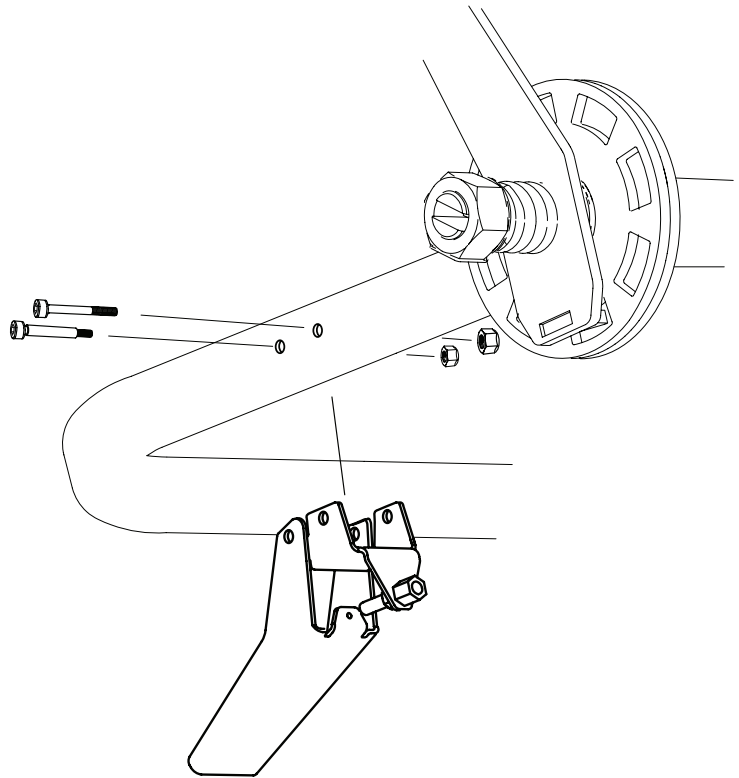


## ENDMONTAGE: SÄGEKOPF MIT BRIGGS 23PS

3


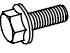



Den Gashebel am Griffrohr montieren.

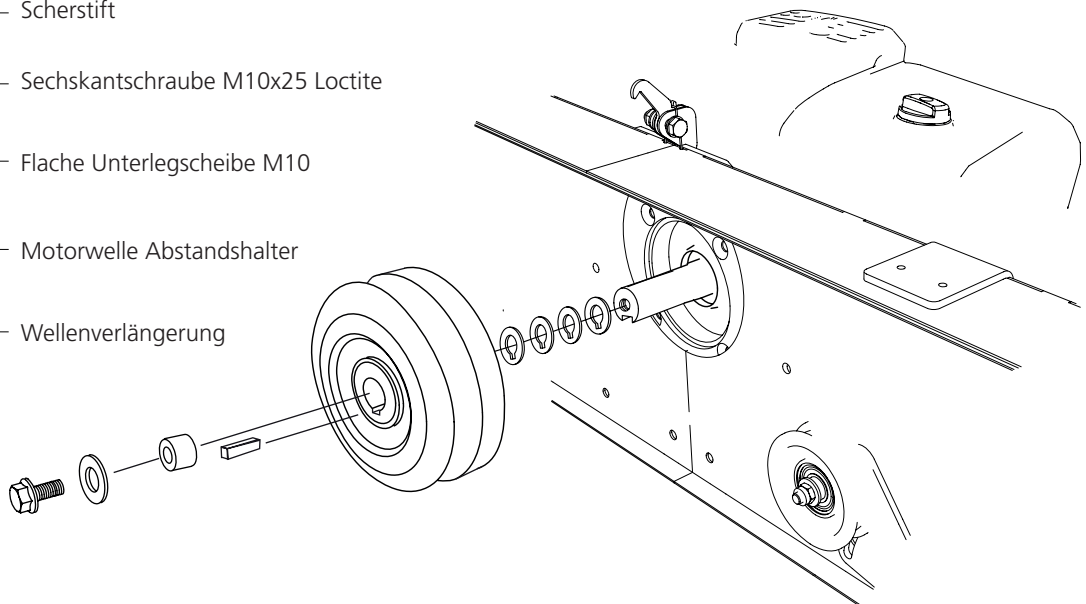
-  — 1x — Inbusschraube M6x50
-  — 1x — Inbusschraube M5x50
-  — 1x — Selbstsichernde Mutter M6
-  — 1x — Selbstsichernde Mutter M5



4

Montiere die Fliehkraftkupplung auf der Welle und sichere die Kupplung mit dem Scherstift. Die Kupplung sollte sich auf der Welle bewegen können.

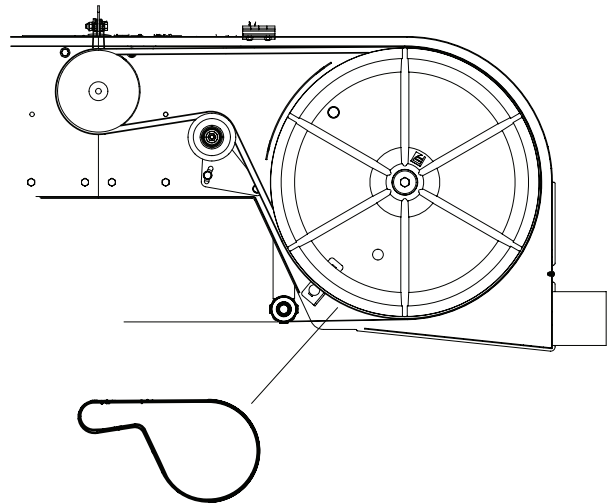
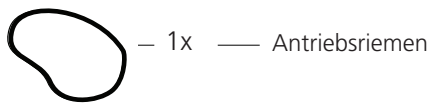
-  — 1x — Scherstift
-  — 1x — Sechskantschraube M10x25 Loctite
-  — 1x — Flache Unterlegscheibe M10
-  — 4x — Motorwelle Abstandshalter
-  — 1x — Wellenverlängerung



## ENDMONTAGE: SÄGEKOPF MIT BRIGGS 23PS

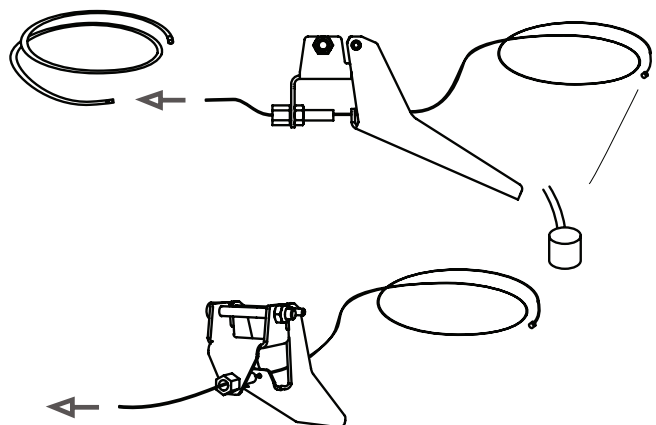
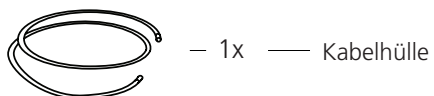
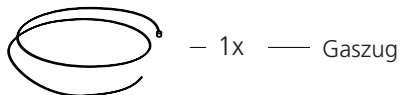
5

Antriebsriemen um das Antriebsrad und über den Riemenspanner ziehen.



6

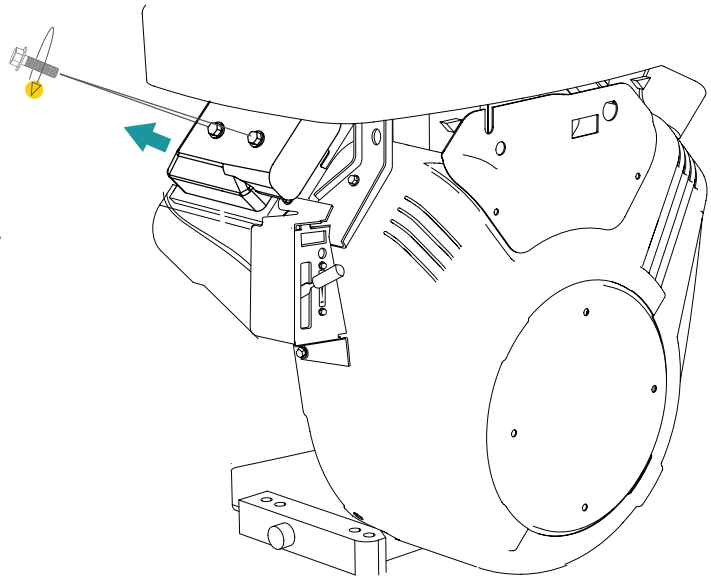
Das Gaszug-Ende in den Gasgriff stecken, dann die Kabelhülle überziehen.



## ENDMONTAGE: SÄGEKOPF MIT BRIGGS 23PS

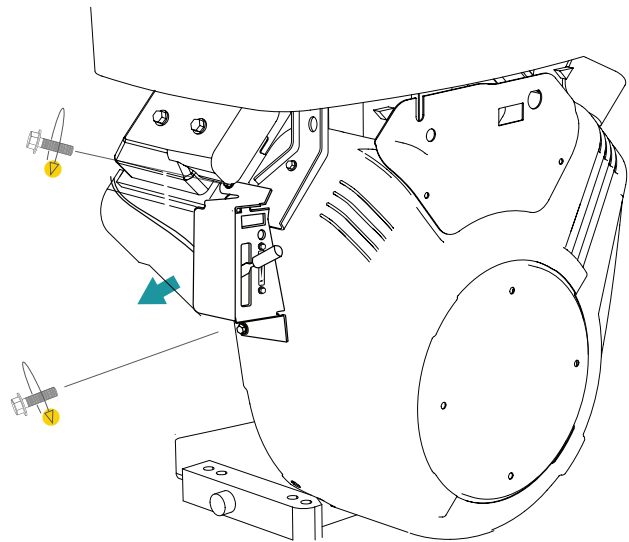
7

Löse die Befestigungsschrauben für den Ventildeckel und nehme diesen ab. Dies ist notwendig, um an die obere Befestigung des Gaszugsregler zu gelangen, die unter dem Deckel rechts sitzt. Siehe Bild 2.



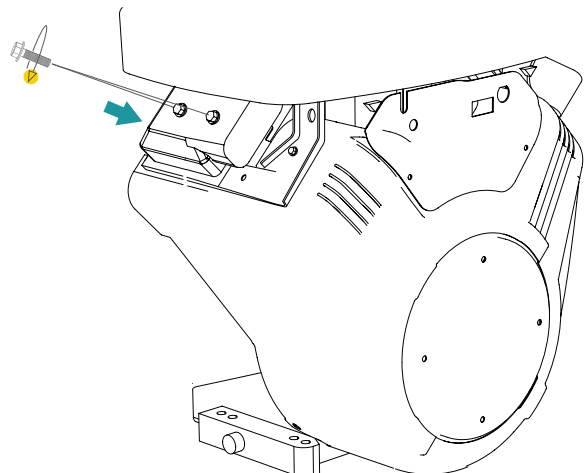
8

Löse jetzt die beiden Befestigungsschrauben der Gaszugregler und nehme diesen ab.



9

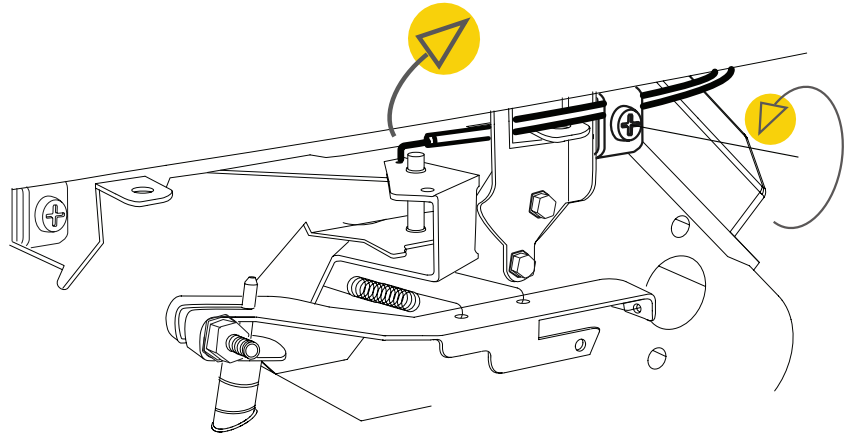
Ventildeckel wieder zurückmontieren. **WICHTIG!** Die Dichtung muss wieder passend in die Ausfräsung gelegt werden.



## ENDMONTAGE: SÄGEKOPF MIT BRIGGS 23PS

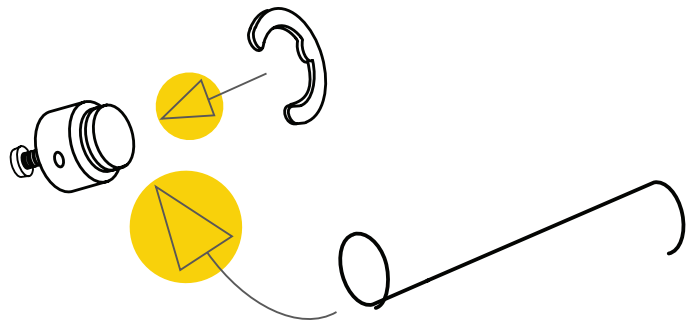
10

Löse die Befestigung vom Gaszug an der Vorderseite des Motors. Das Gaszugsende von dessen Befestigung abnehmen. Verwende hierfür am besten eine Zange.



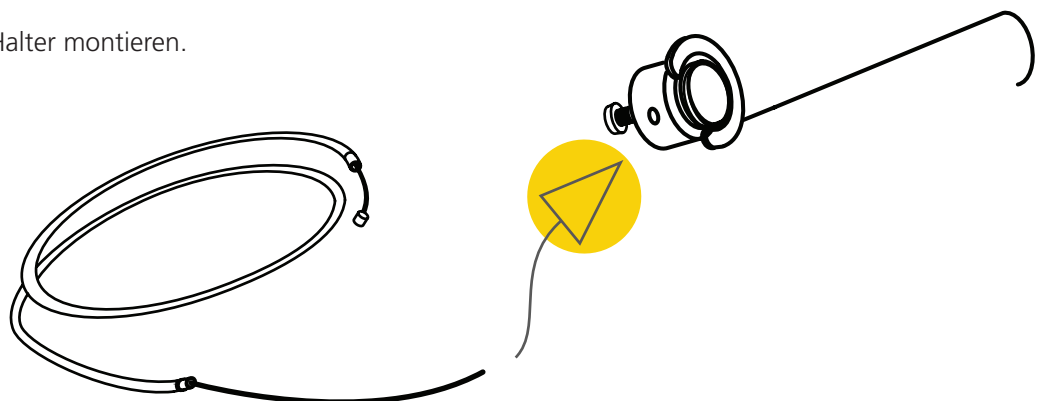
11

Montiere den Gaszug auf dem Gaszughalter und befestige ihn mit dem Sprengring.



12

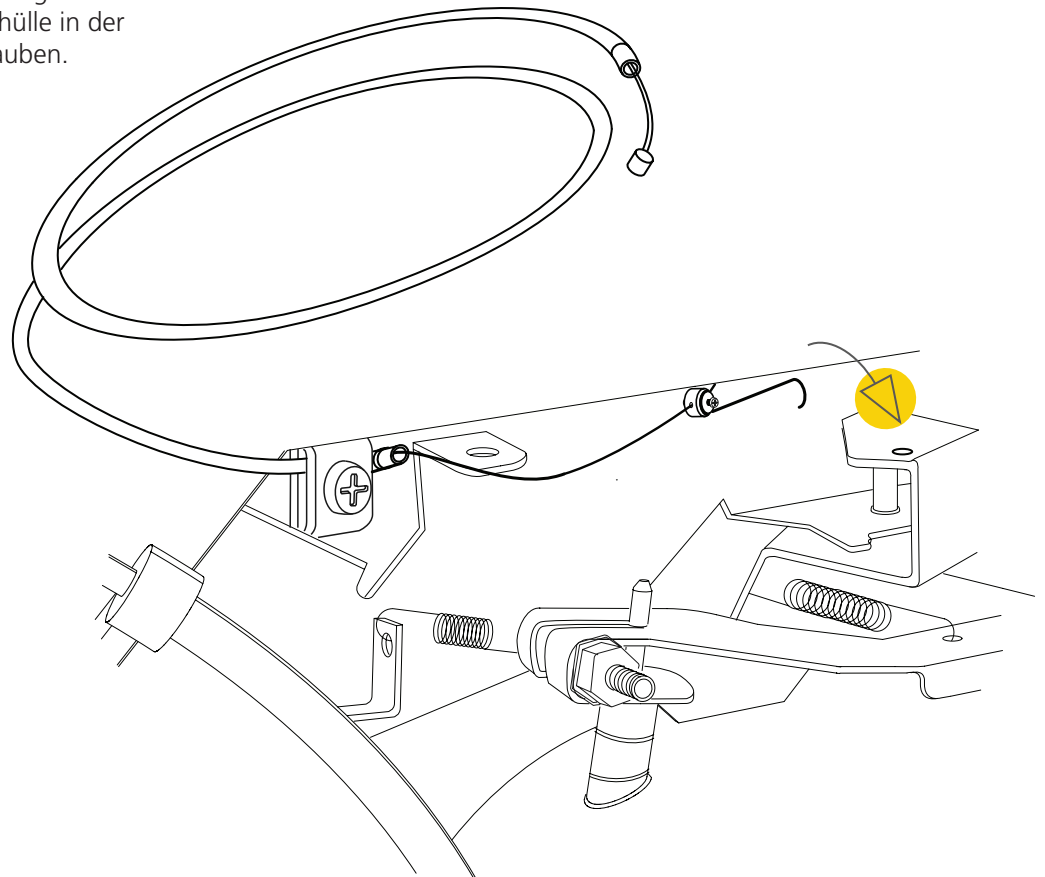
Den Gaszug jetzt in den Halter montieren.



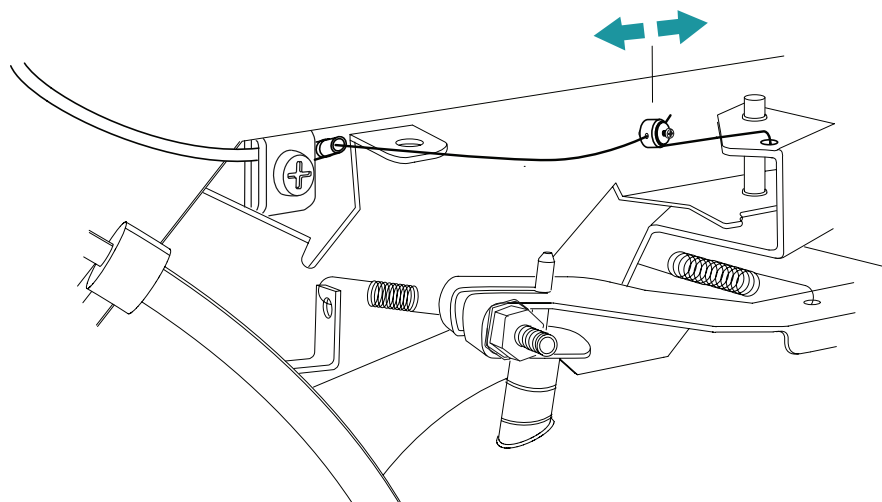
## ENDMONTAGE: SÄGEKOPF MIT BRIGGS 23PS

**13**

Gaszug in den Halter wie abgebildet montieren. Erst die Kabelhülle in der Befestigungsöse festschrauben.

**14**

Gaszug so spannen, dass wenn Vollgas am Griff ist auch Vollgas auf dem Motor ist.



## ENDMONTAGE: SÄGEKOPF MIT BRIGGS 23PS

15

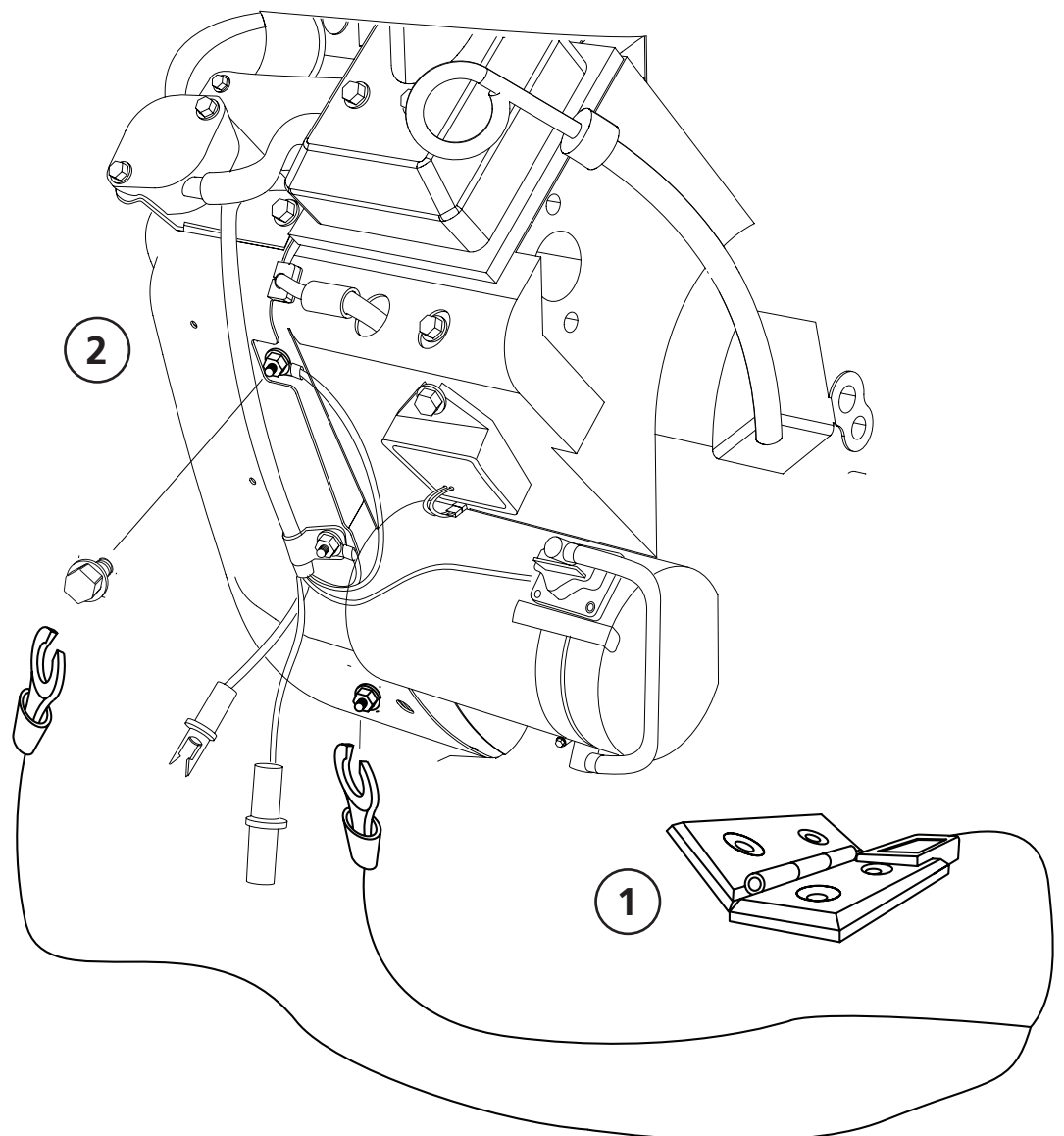
Du hast bereits das Scharnier bzw. den Sicherheitsschalter montiert. Dieser muss nun an den Motor angeschlossen werden, um die Sicherheitsfunktion zu aktivieren. Befestige den Anschlussstecker ① unten auf dem Motorkontakt und dann den Stecker ② mit der oberen Schraube wie abgebildet.



**SICHERHEITSSCHALTUNG.  
WICHTIGE MONTAGE.**



Der Sicherheitsschalter muss zum Motor gekoppelt werden, um einen sicheren Betrieb der Maschine zu gewährleisten.



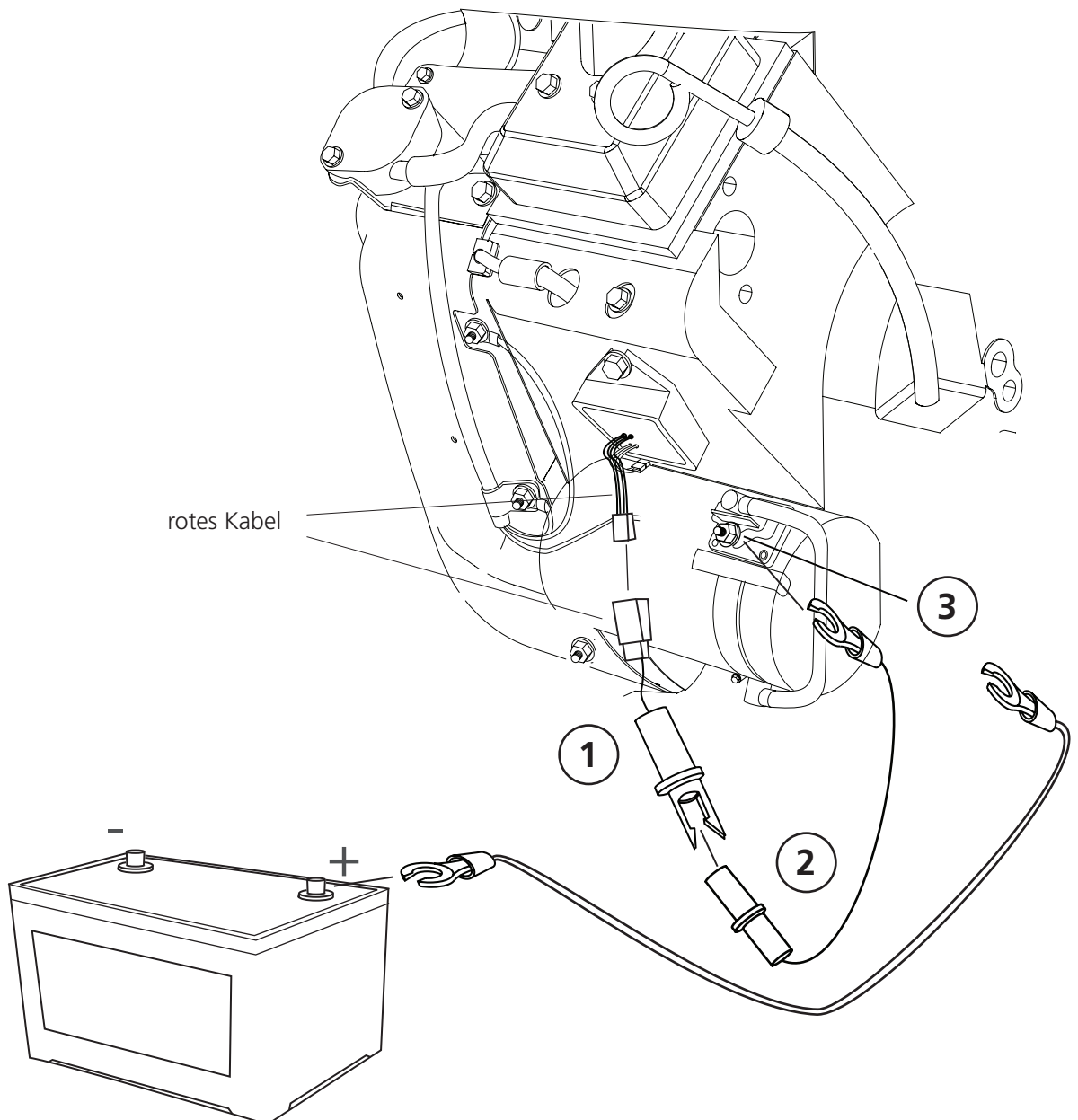


# ENDMONTAGE: SÄGEKOPF MIT BRIGGS 23PS

## MONTAGE: ELEKTRISCHER START

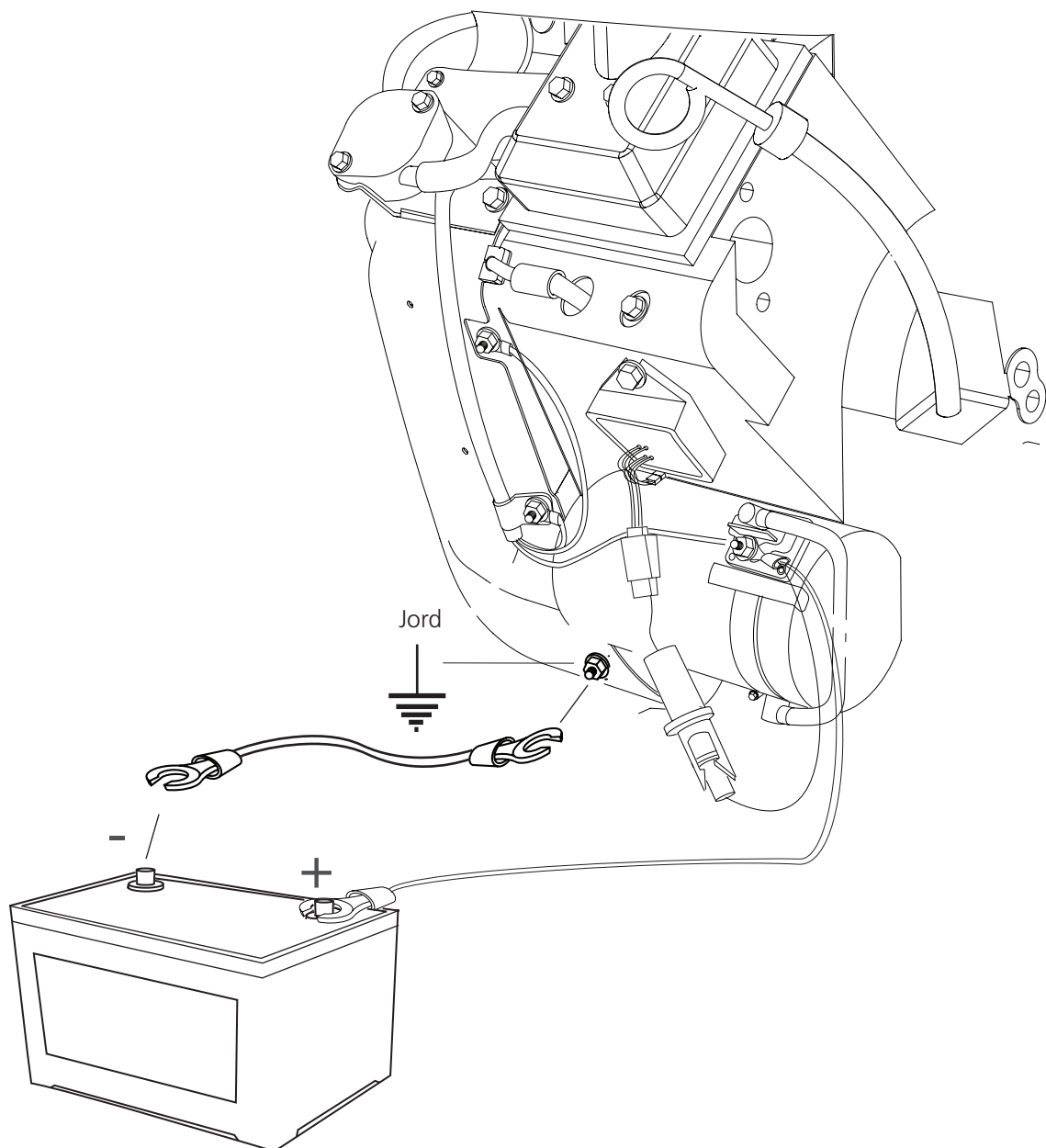
Falls der Motor mit Elektrostart geliefert wurde, muss der Sicherheitsschalter wie folgt montiert werden.

Beginne mit dem Roten Kabel und montiere diesen am Motor ①. Der Stecker hierfür liegt zusammen mit der Bedienungsanleitung des Motors. Stecke diesen anschließend mit dem Stecker/+Kabel ein ②. Das +Kabel wird danach an den Generator angeschraubt ③. Das andere Ende vom +Kabel am Pluspol der Batterie anschließen.



## ENDMONTAGE: SÄGEKOPF MIT BRIGGS 23PS

Befestige dann die Erdungskabel am Erdungspunkt des Motors. Anderes Ende an Minuspol der Batterie anschließen.



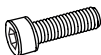


# ENDMONTAGE: ELEKTRISCHER MOTOR 12KW

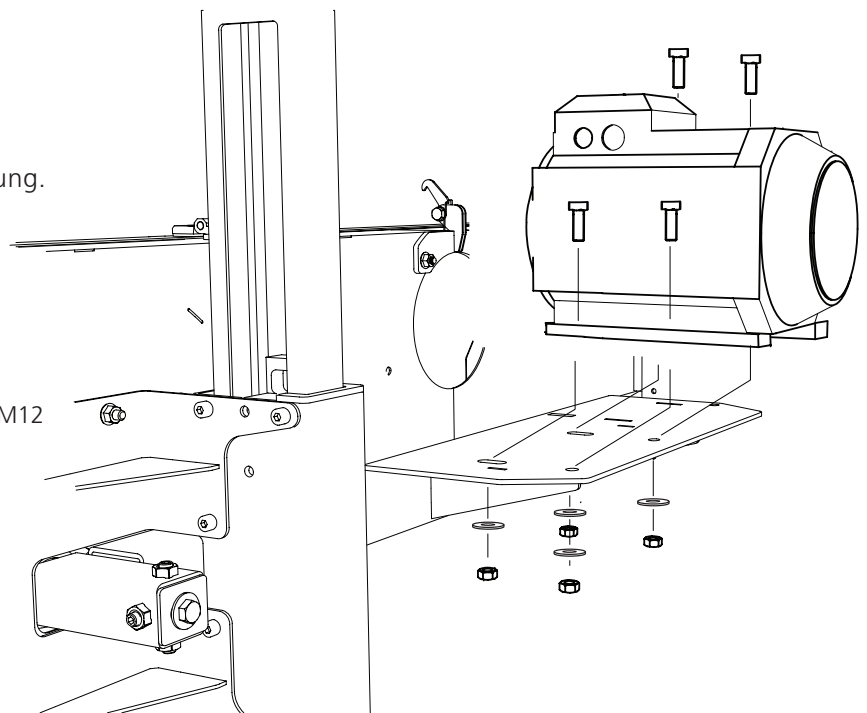
## MONTAGE: ELEKTRISCHER MOTOR

Der Elektromotor wird mit eingebautem Interlock Sicherheitsschalter geliefert. Jetzt muss der Elektromotor an der Motorhalterung montiert und die Riemenscheibe und der Antriebsriemen müssen installiert werden. Folge der Montageanleitung und dann der Betriebsanleitung für die Maschine, um die Einstellung abzuschließen, bevor Du die Maschine startest.

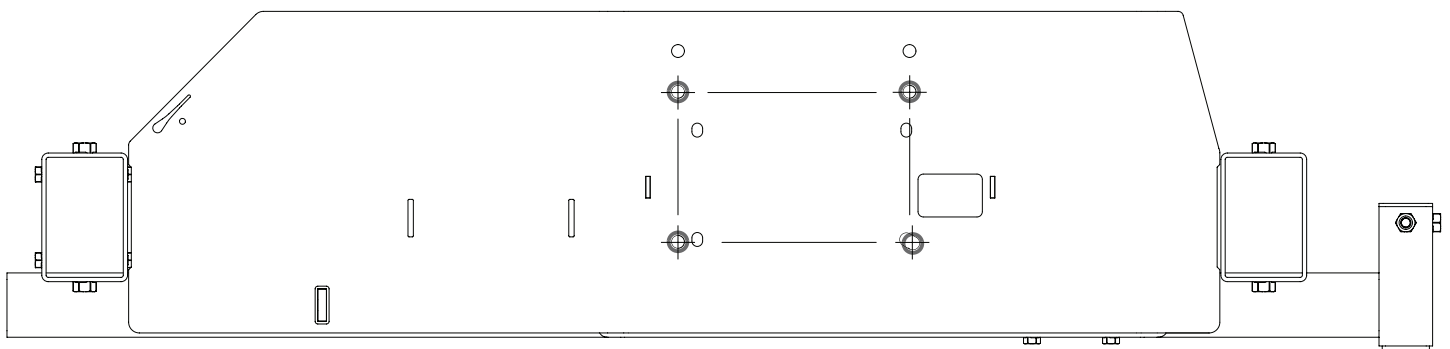
1

Montiere den Motor an der Motorhalterung.

-  — 4x — Inbusschraube M12x40
-  — 4x — Selbstsichernde Mutter M12
-  — 4x — Unterlegscheibe M12



### LOCHBILD: MONTAGE ELEKTROMOTOR




## ENDMONTAGE: ELEKTRISCHER MOTOR 12KW

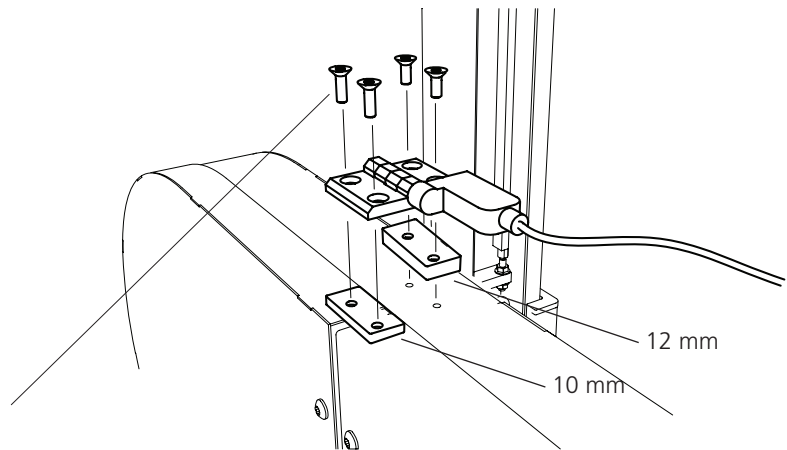
2

Das Scharnier des Sicherheitsschalters mit Schrauben in die vorhandenen Löcher montieren.

 – 2x — Inbus versenkt M6x25

 – 2x — Inbus versenkt M6x30


 – 2x — Distanzplatte mit Gewindelöcher





## ENDMONTAGE: ELEKTRISCHER MOTOR 12KW

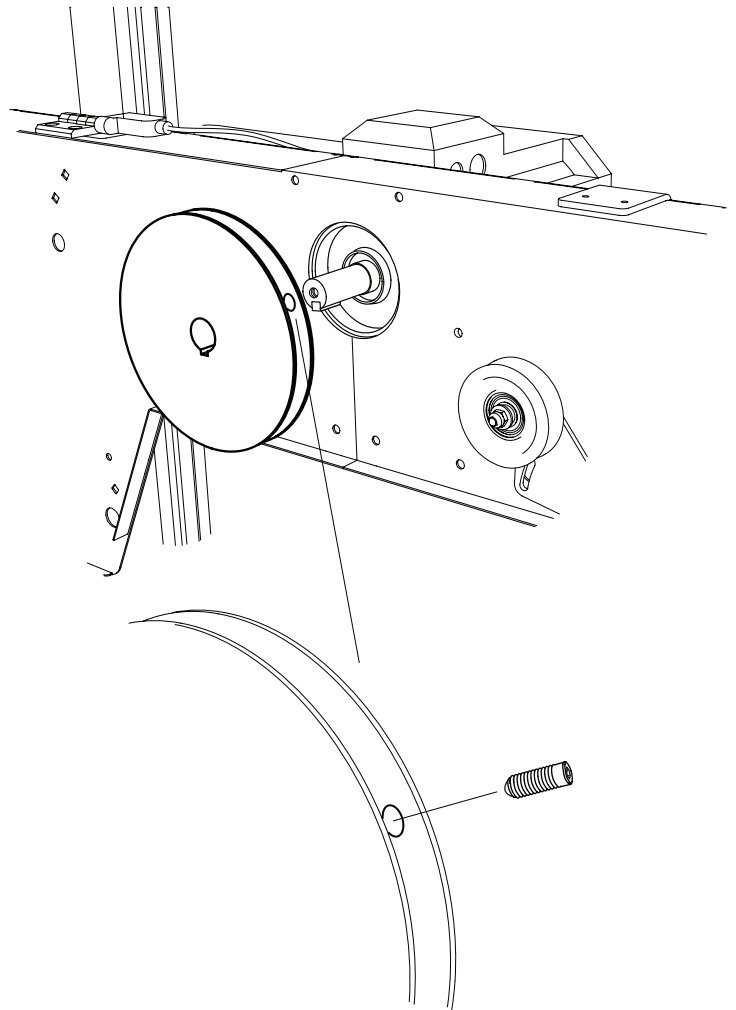
3

Montiere die Riemenscheibe auf der Achse so dass diese auf die Passfeder passt. Fixiere diese danach mit der Stoppschraube.

 – 1x — Stoppschraube

 – 1x — Passfeder (Vierkant)





 – 1x — Riemenscheibe

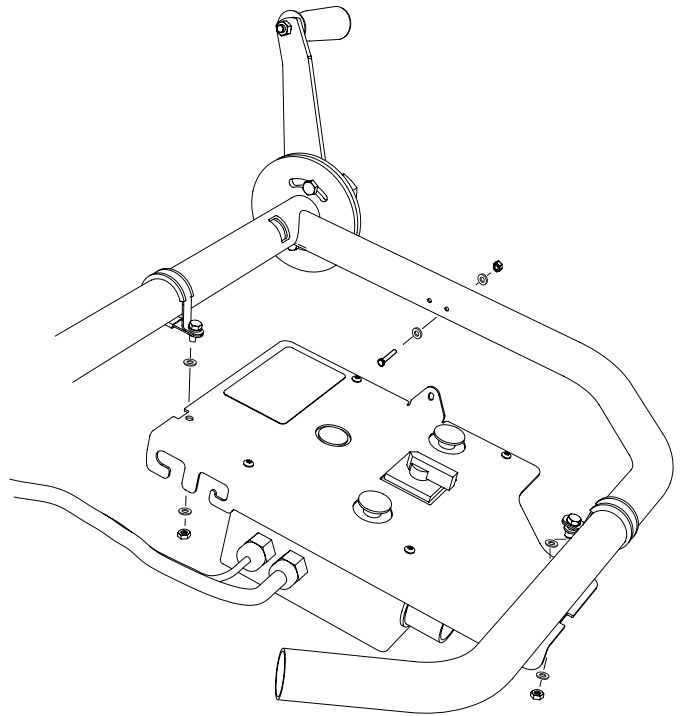


## ENDMONTAGE: ELEKTRISCHER MOTOR 12KW

4

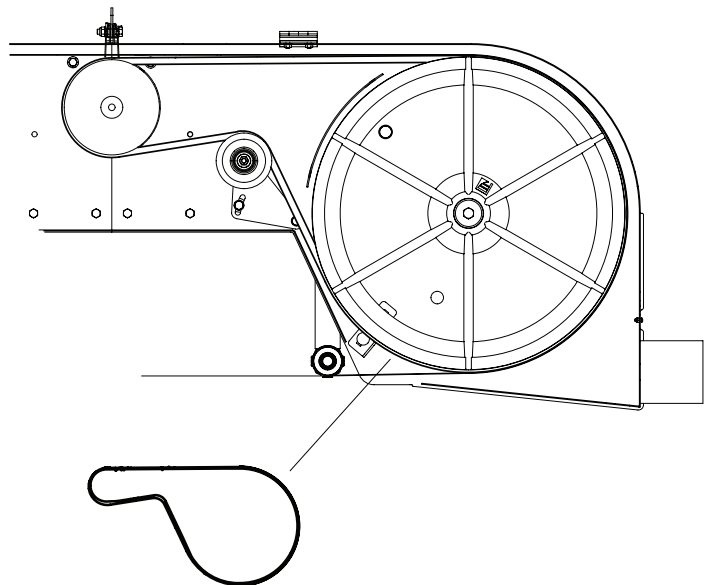
Installiere den Bedienerpult auf dem Griffrohr.

-  – 1x — Flanschschraube M5x45
-  – 2x — Unterlegscheibe M5
-  – 3x — Selbstsichernde Mutter M5
-  – 2x — Schlauchklemme



5

Den Antriebsriemen um die Riemenscheibe, das Antriebsrad und über die Spannrolle legen.



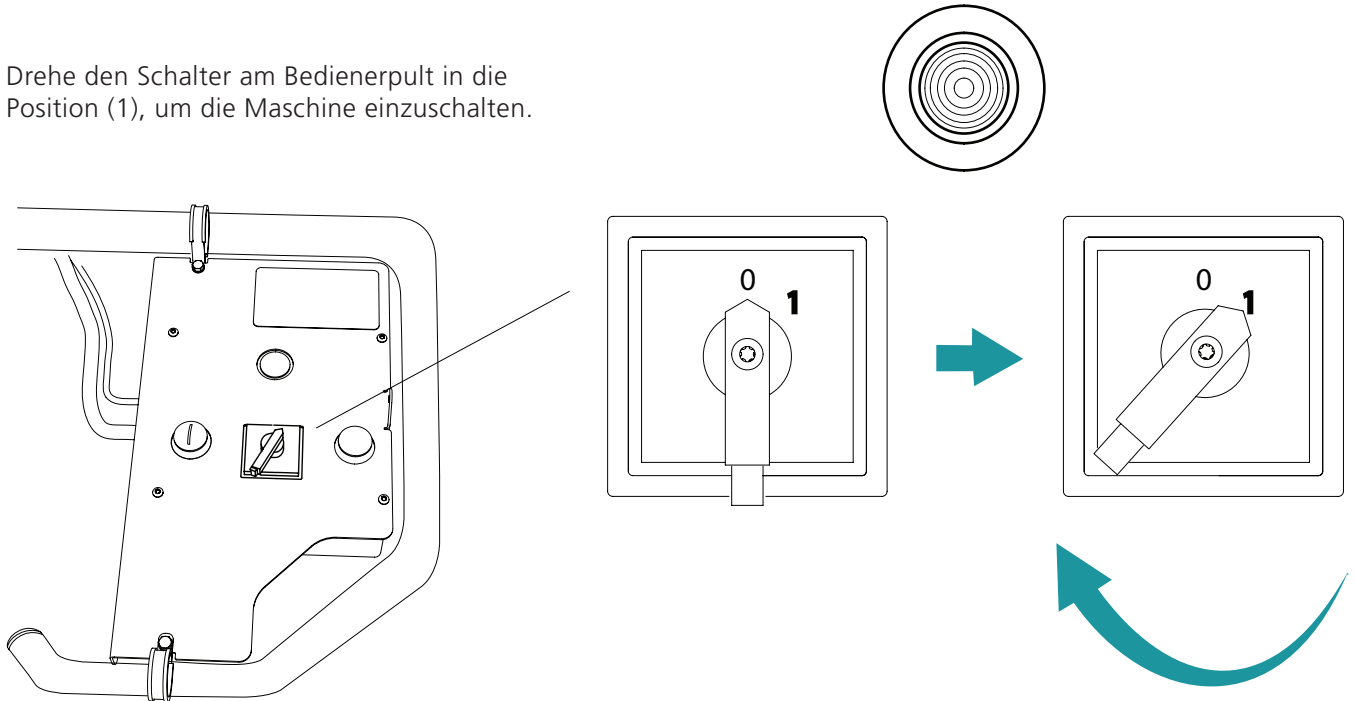
6

Folge nach dieser Montage der Betriebsanleitung für die Maschine, um die Einstellung abzuschließen, bevor Du die Maschine startest.

## ENDMONTAGE: ELEKTRISCHER MOTOR 12KW

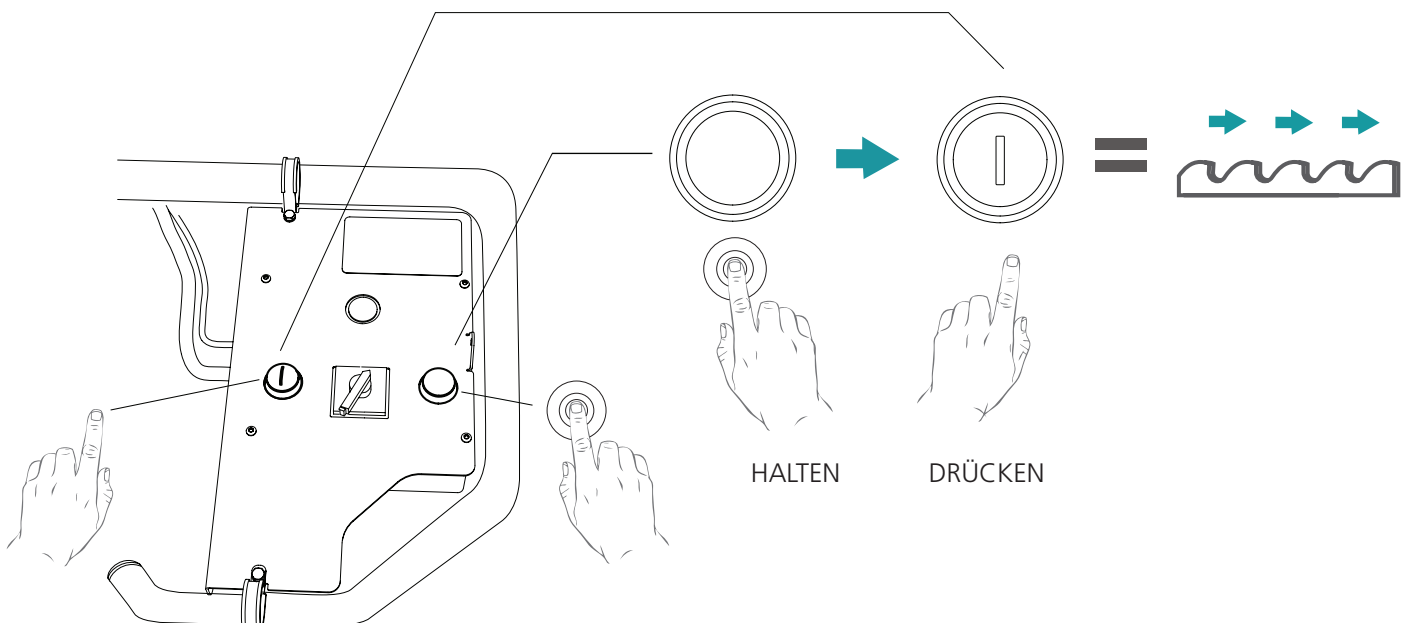
### BEDIENERPULT: AN/AUS

Drehe den Schalter am Bedienerpult in die Position (1), um die Maschine einzuschalten.



### MOTOR STARTEN

Um den Motor zu starten, drücke und halte den Totmannschalter (rechte Taste) gedrückt. Drücke dann die Starttaste (linke Taste). Wenn der Motor gestartet wurde, kann der Startknopf losgelassen werden. Der Motor läuft so lange, bis der Totmannschalter losgelassen wird.



## REIHENFOLGE DER EINSTELLUNGEN



Lese alle Einstellungsanweisungen, bevor Du mit den Einstellungen beginnst und befolge dann die Schritt-für-Schritt-Anweisungen während der Einstellung.

1

Reihenfolge der Einstellungen



Gut gemacht!



### **WICHTIG!**

Um einen guten Betrieb des Sägewerks zu gewährleisten, ist es wichtig, dass es richtig eingestellt ist. Einige Einstellungen wirken sich auf andere Maschineneinstellungen aus. Aus diesem Grund ist es wichtig, dass Du die nachfolgend beschriebene Reihenfolge einhältst.

1

Stelle die Ebenheit der Schienen / des Bettes ein

2

Räder einstellen

3

Die Position des Bandsägebandes auf dem Bandrad

4

Stelle die Parallelität zwischen dem Bandsägeblatt und den Stammauflagen ein

5

Stelle die einstellbare Bandführung waagrecht ein

6

Stelle die Parallelität zwischen dem Band und dem Sägebett in der Längsrichtung ein

7

Gaszug-Spannung überprüfen

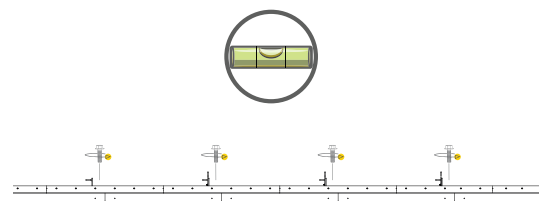
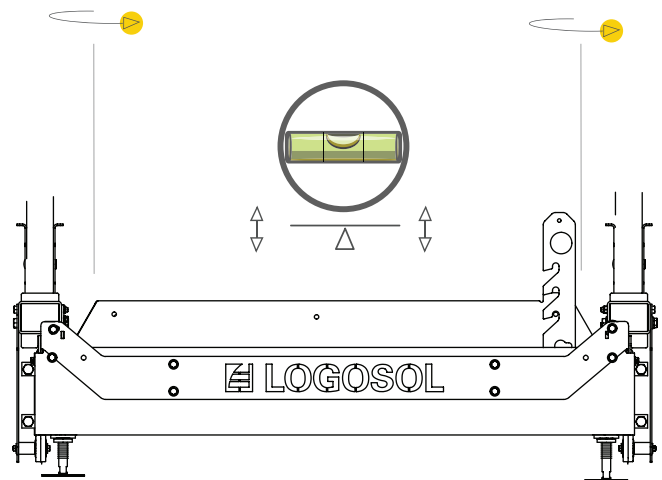
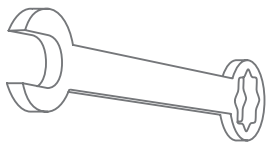
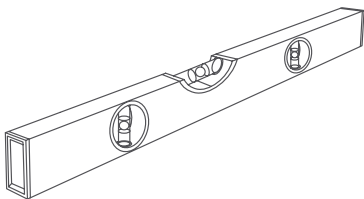


# REIHENFOLGE DER EINSTELLUNGEN

1

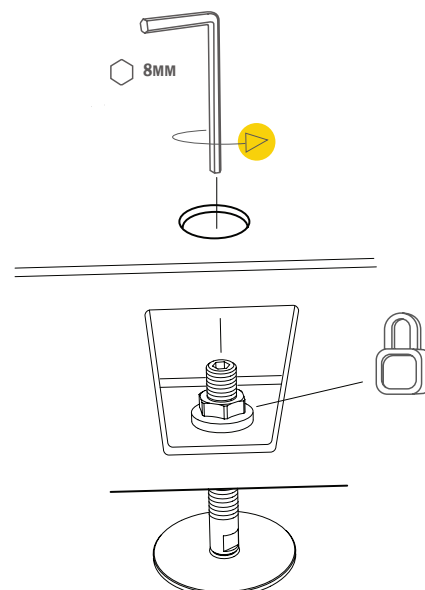
## SÄGEBETT UND LAUFSCHIENEN EINSTELLEN

Um ein gutes Sägeergebnis zu gewährleisten, ist es wichtig, dass die Laufschiene komplett eben ist. Vorher haben wir die Ebenheit in der Längsrichtung angepasst. Jetzt muss das Sägebett quer eingestellt werden. Lege eine Wasserwaage auf eine Stammauflage und stelle die Nivellierfüße so ein, dass sich die Schienen auf gleicher Höhe befinden. Wiederhole diesen Vorgang an allen Stammauflagen, bis sich die Laufschiene bzw. Stammauflagen auf der gesamten Länge des Bettes im Wasser sind.



## NIVELLIERFÜSSE EINSTELLEN

Die Füße können mit einem 8mm Inbusschlüssel von oben eingestellt werden. Wenn die Einstellung passt wird die Position mit der Kontermutter im Rohrprofil gesichert.

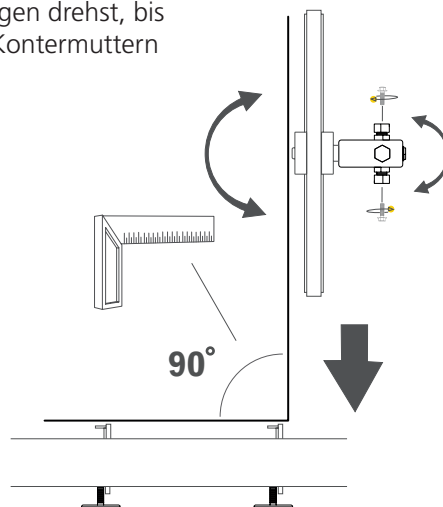


## REIHENFOLGE DER EINSTELLUNGEN

2

### BANDRÄDER EINSTELLEN

Der Winkel der Bandräder muss so eingestellt werden, dass sie im rechten Winkel zu den Stammauflagen stehen. Überprüfe mit dem Sägekopf in seiner niedrigsten Position die Rechtwinkligkeit zwischen den Bandrädern und den Stammauflagen. Eine gute Methode besteht darin, ein Winkel auf ein Lineal zu legen, das auf zwei Stammauflagen ruht. Justiere, indem Du zuerst die Kontermuttern löst und dann die Justierschrauben auf der Oberseite der Achsen der Bandradbefestigungen drehst, bis die Bandräder und die Stammauflagen senkrecht zueinander stehen. Kontermuttern und Einstellschrauben anziehen.



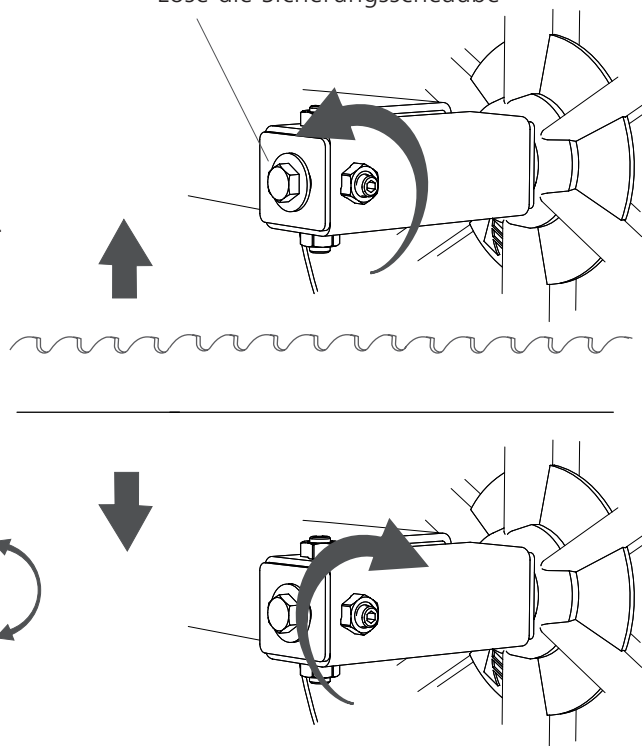
3

### BANDPOSITION AUF DEM BANDRAD EINSTELLEN

Die Position des Bandes wird durch die horizontal positionierten Einstellbolzen eingestellt, d.h. die Schrauben, die sich an der Außenseite der Bandradachse befinden. Vor dem Einstellen muss die Kontermutter geöffnet werden. Wenn sich das Band von den Rädern nach außen bewegt, drehe zum Ausgleich die Einstellschraube im Uhrzeigersinn. Wenn sich die Klinge nach innen bewegt, drehe die Schraube gegen den Uhrzeigersinn. Passe sie in kleinen Schritten an. Ziehe alle Kontermuttern und Einstellschrauben nach der Einstellung fest.

**TIPP!** Möglicherweise muss die obere Einstellschraube vor dem Einstellen gelöst werden.

Löse die Sicherungsschraube

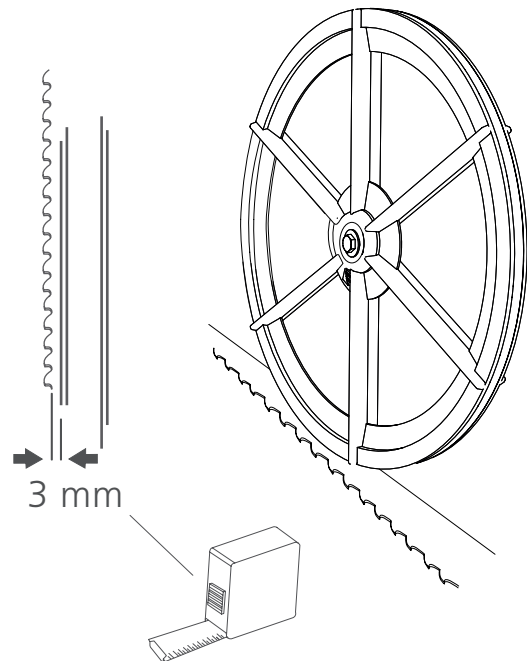


## REIHENFOLGE DER EINSTELLUNGEN

3

### DIE POSITION DES BANDSÄGEBANDES AUF DEM BANDRAD

Die Position des Bandes auf dem Bandrad ist entscheidend für das Sägeergebnis. Um ein optimales Sägeergebnis zu erzielen, empfehlen wir das Band so zu positionieren, dass der Abstand zwischen dem tiefsten Teil des Zahnes und der Vorderkante des Bandrades 3 mm beträgt. Installiere zuerst das Band entsprechend dieser Messung. Dann spanne das Band. Drehe die Räder von Hand und prüfe, ob die Position unverändert bleibt. Drehe die Räder um mindestens vier Umdrehungen. Wenn sich das Sägeblatt an den Rädern nach außen oder innen bewegt, stelle dies wie im folgenden Abschnitt beschrieben ein. Wenn das Band gerade auf beiden Bandrädern läuft, schließe den Schutzdeckel und starte das Sägewerk. Gebe Gas, um die Räder zu drehen, und lasse anschließend das Gas weg. Öffne den Schutzdeckel und überprüfe, ob die Position vom Band unverändert ist. Wenn dies der Fall ist, ist die Einstellung korrekt.



## REIHENFOLGE DER EINSTELLUNGEN

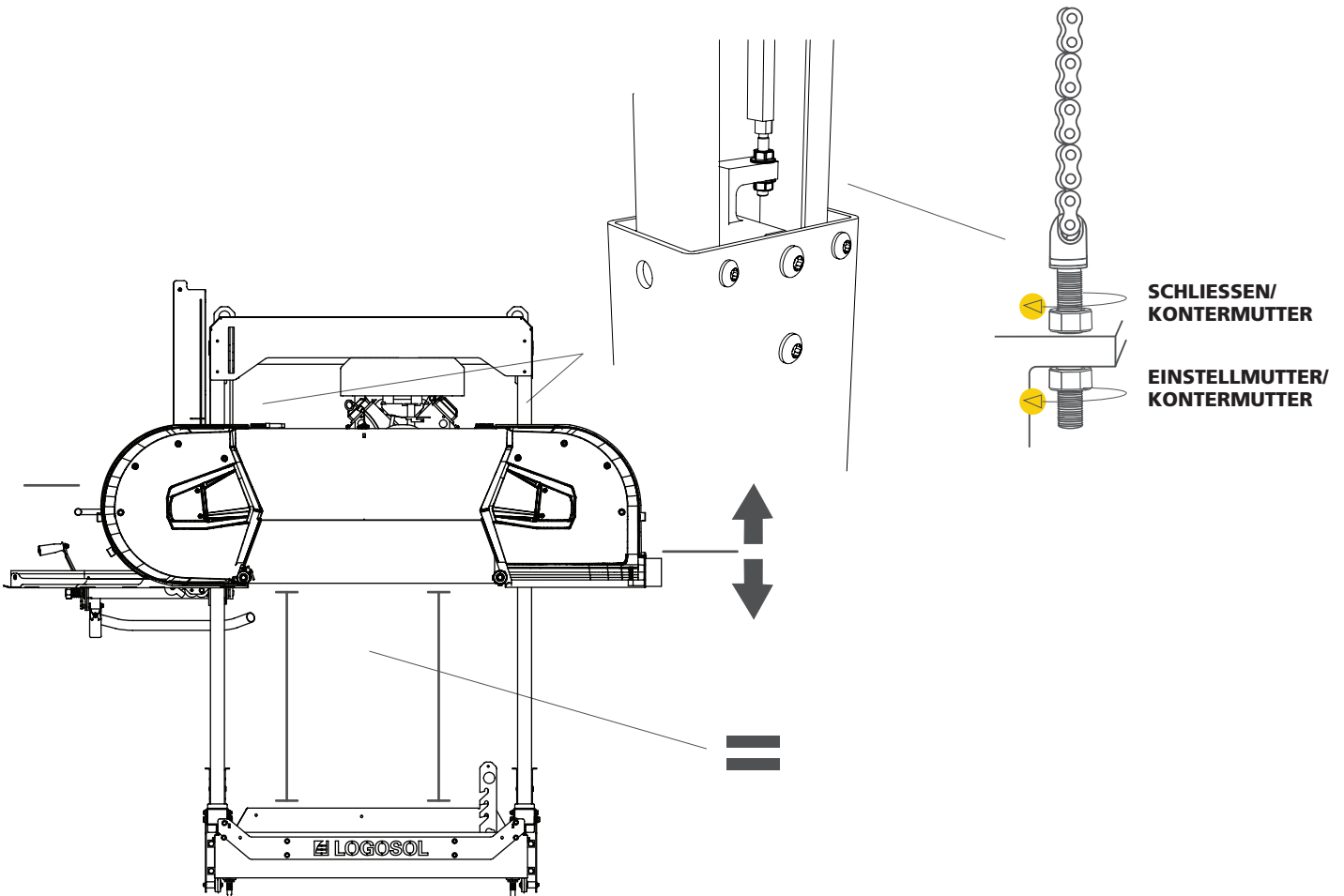
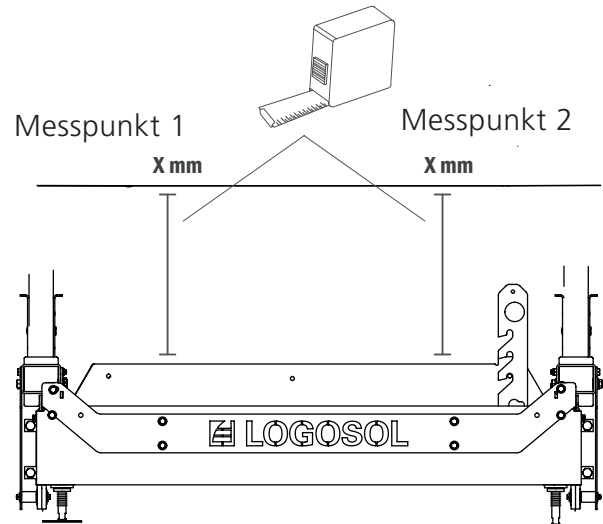
4

### PARALLELITÄT ZWISCHEN BANDSÄGEBAND UND STAMMAUFLAGE EINSTELLEN

Um ein gutes Sägeergebnis zu gewährleisten, ist es wichtig, dass das Bandsägeband parallel zu den Stammauflagen verläuft. Messe den vertikalen Abstand zwischen dem Band und der Stammauflage.

Notiere die Messungen. Bei dieser Einstellung müssen die Bandführungsrollen entfernt werden.

Stelle das Sägeband ein, indem Du die Einstellschrauben am Sägekopf drehst, bis die Messungen an beiden Messpunkten übereinstimmen.

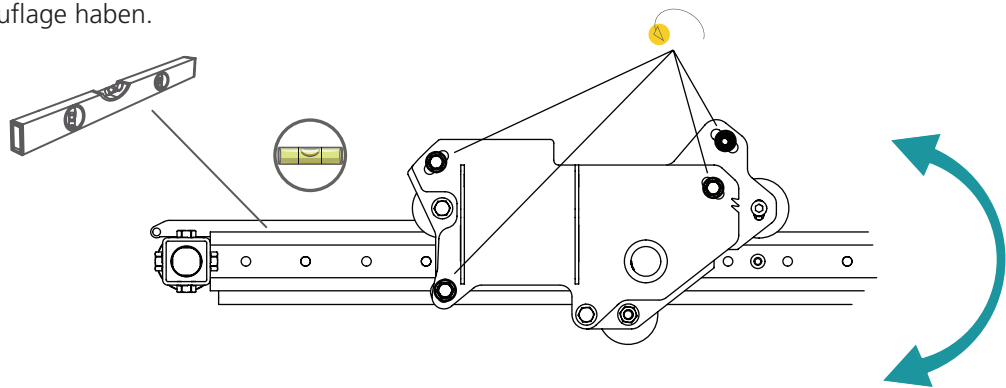
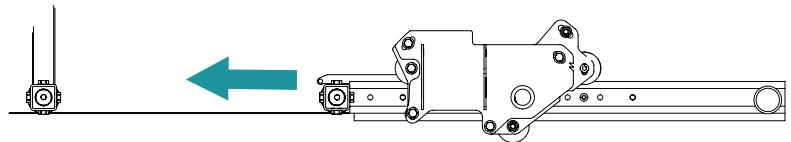


# REIHENFOLGE DER EINSTELLUNGEN

5

## EINSTELLUNG DER BANDFÜHRUNGEN

Die verstellbare Bandführung muss so eingestellt werden, dass in allen Positionen gerade Schnitte möglich sind. Installiere die Bandführungsrollen. Bringe dann die Bandführung in die innerste Position. Lege eine Wasserwaage auf den Bandführungsarm und stelle sie ein, indem Du den exzentrischen Griff drehst, bis der Bandführungsarm waagrecht ist. Wenn es passt, Distanzscheiben an der Befestigung für die feste Bandführungsrolle verwenden, bis beide Bandführungsrollen den gleichen Abstand zur Stammauflage haben.



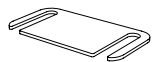
0,5 mm



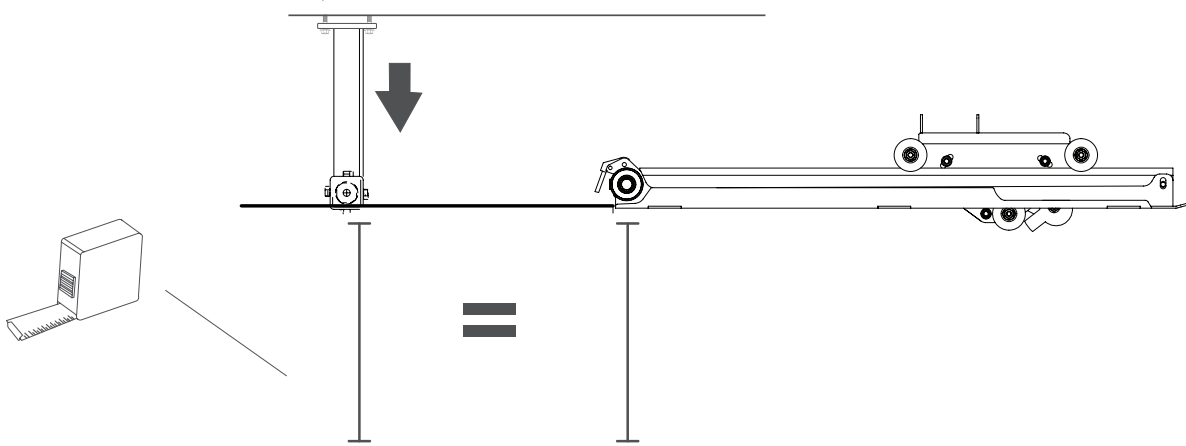
1 mm



2 mm



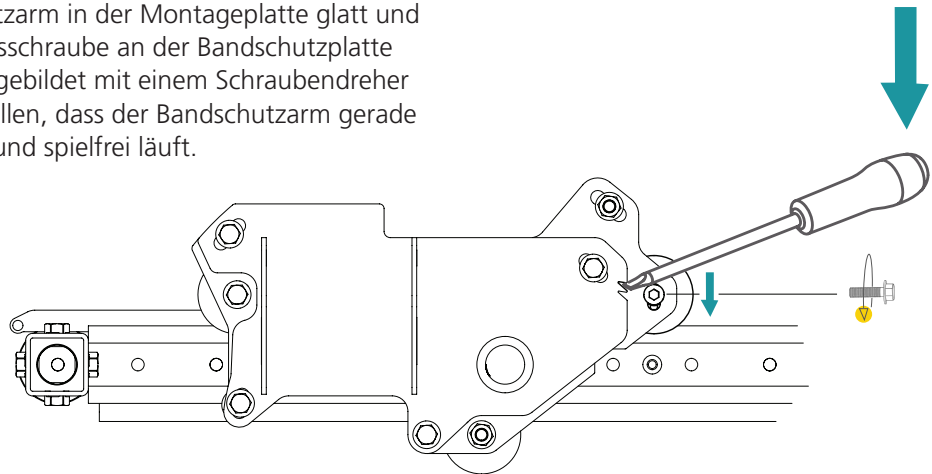
Das Sägewerk wird standardmäßig mit einer 2 mm Distanzscheibe angebaut geliefert.



## REIHENFOLGE DER EINSTELLUNGEN

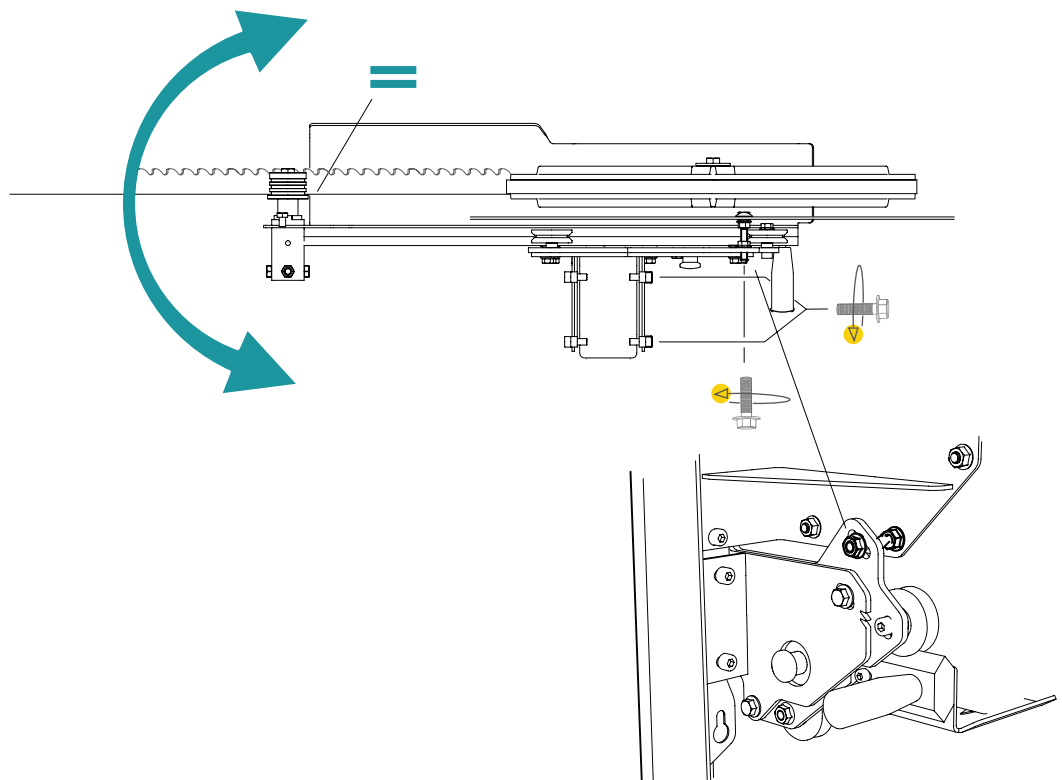
### BANDSCHUTZARM SPIELFREI EINSTELLEN

Um eine gute Funktion des Sägewerks zu gewährleisten, ist es wichtig, dass der Bandschutzarm in der Montageplatte glatt und spielfrei läuft. Löse die Inbusschraube an der Bandschutzplatte und drücke das Rad wie abgebildet mit einem Schraubendreher nach unten. Dabei sicherstellen, dass der Bandschutzarm gerade zwischen den Rädern liegt und spielfrei läuft.



### BANDSCHUTZARM PARALLEL MIT DEM BAND EINSTELLEN

Um die Parallelität des Bandschutzarms mit dem Sägeband einzustellen, löst man die drei Befestigungsschrauben an der Außenseite der Befestigung und stellt die Parallelität mit der Einstellschraube, die an der hinteren Abdeckung befestigt ist, ein.

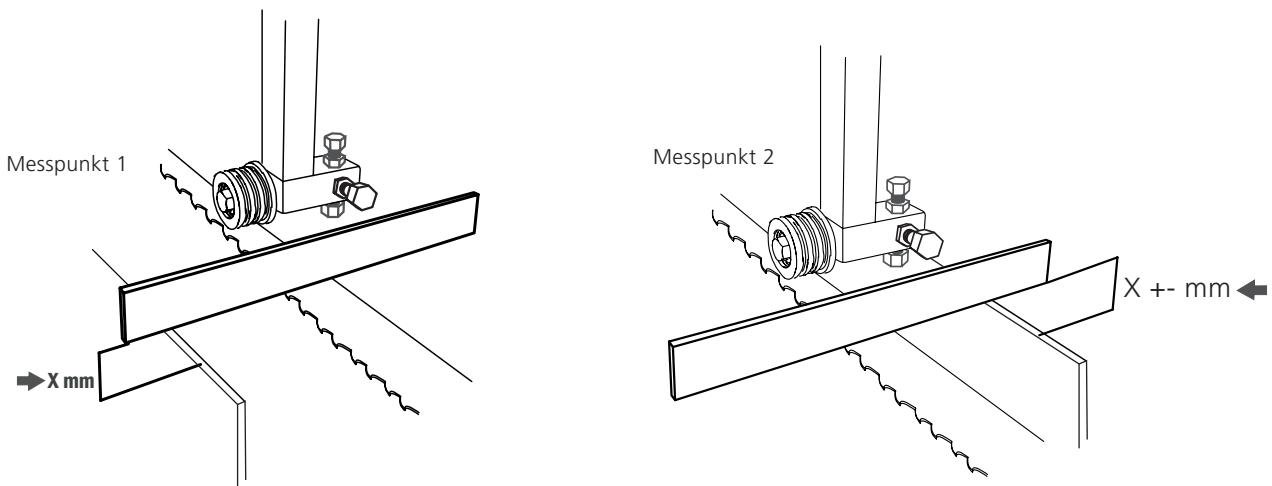


## REIHENFOLGE DER EINSTELLUNGEN

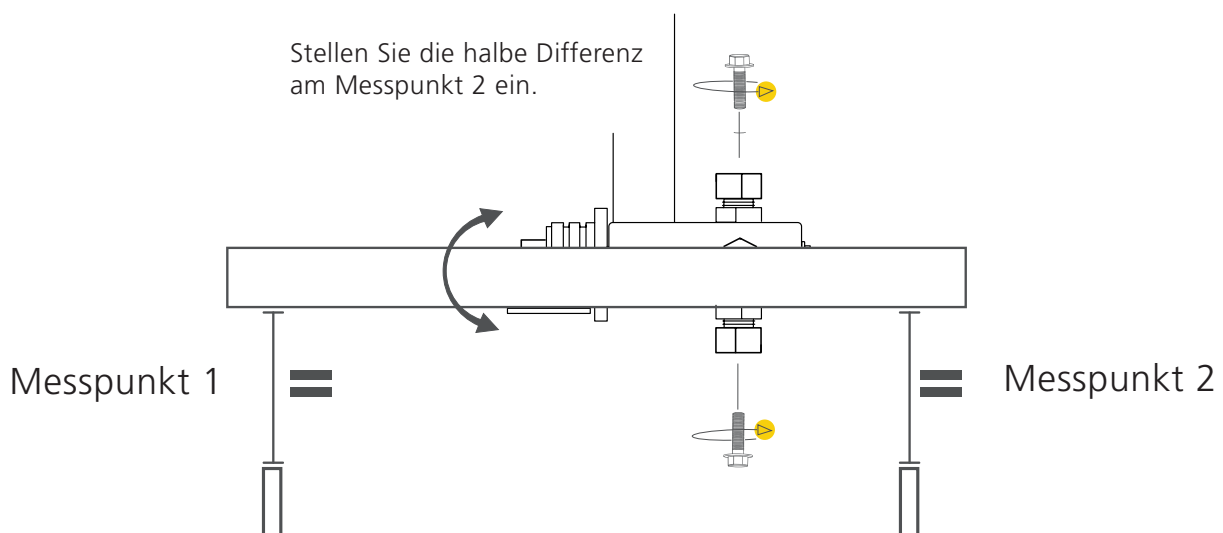
6

### STELLEN SIE DIE PARALLELITÄT ZWISCHEN DEM BAND UND DEM SÄGEBETT EIN

Um einen guten Betrieb des Sägewerks zu gewährleisten, ist es wichtig, dass das Band parallel zum Bett / den Laufschiene ist. Platziere ein Lineal so nah wie möglich an einer der Bandführungsrollen. Das Lineal sollte auf einem nicht geschränkten Zahn ruhen. Messe nun von der unteren Vorderkante des Lineals (Messpunkt 1) senkrecht nach unten zu einer Stammauflage. Notiere die Messung. Bewege den Sägekopf nach vorne und messe von der hinteren Kante des Lineals nach unten zur Stammauflage (Messpunkt B). Vergleiche die Messungen. Sie sollten an Messpunkt 1 und Messpunkt 2 gleich sein.



Wenn sich die Messungen unterscheiden, drehe die Einstellschrauben an der Bandführung, bis die Messungen an beiden Messpunkten übereinstimmen. Eine Methode, um die Einstellung zu erleichtern, besteht darin, den Wert von Messpunkt 1 zu verwenden, ihn mit dem Wert von Messung 2 zu vergleichen und dann die Hälfte der Differenz durch Anheben oder Absenken der Blattführung an Messpunkt 2. Wenn das Band parallel ist, wiederhole die Einstellschritte an der anderen Bandführung.

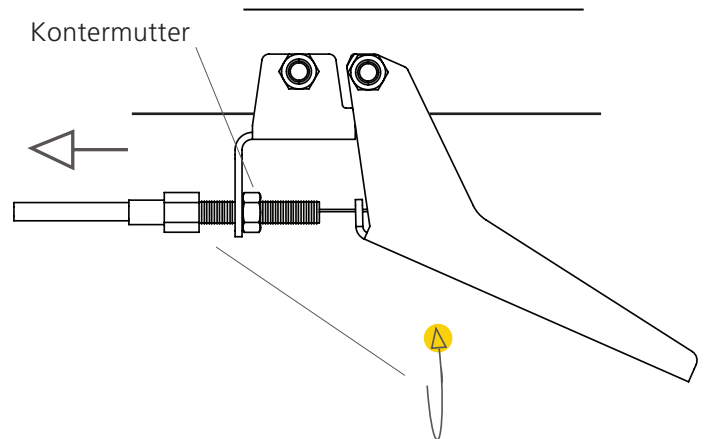


## REIHENFOLGE DER EINSTELLUNGEN

7

### GASZUG SPANNEN

Der Gaszug kann durch das Drehen der Einstellschraube, welche die Kabelhülle hält, eingestellt werden. Löse die Einstellschraube, mit vollständig gedrücktem Gashebel, bis der Motor auf Vollgas läuft. Dann verriegle die Einstellung mit der Kontermutter.



## SONSTIGE EINSTELLUNGEN



Lese alle Einstellungsanweisungen, bevor Du mit den Einstellungen beginnst und befolge dann die Schritt-für-Schritt-Anweisungen während der Einstellung.



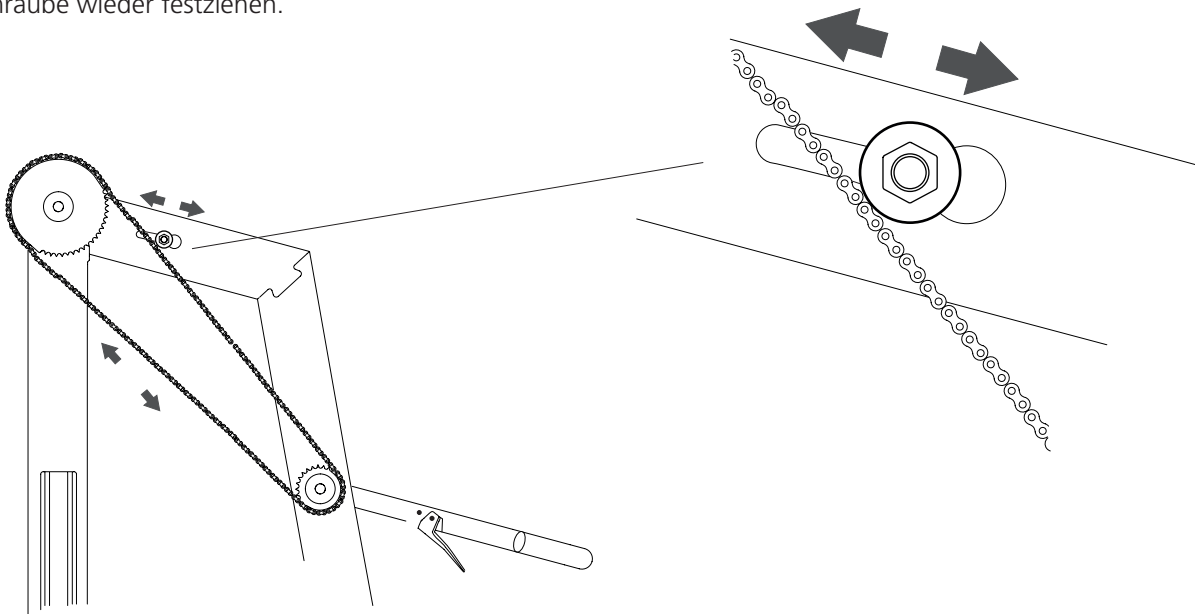
Die folgenden Anweisungen sind für einen guten Betrieb des Sägewerks entscheidend, aber die Einstellungen beeinflussen sich nicht gegenseitig und müssen nicht in einer bestimmten Reihenfolge ausgeführt werden.



## SONSTIGE EINSTELLUNGEN

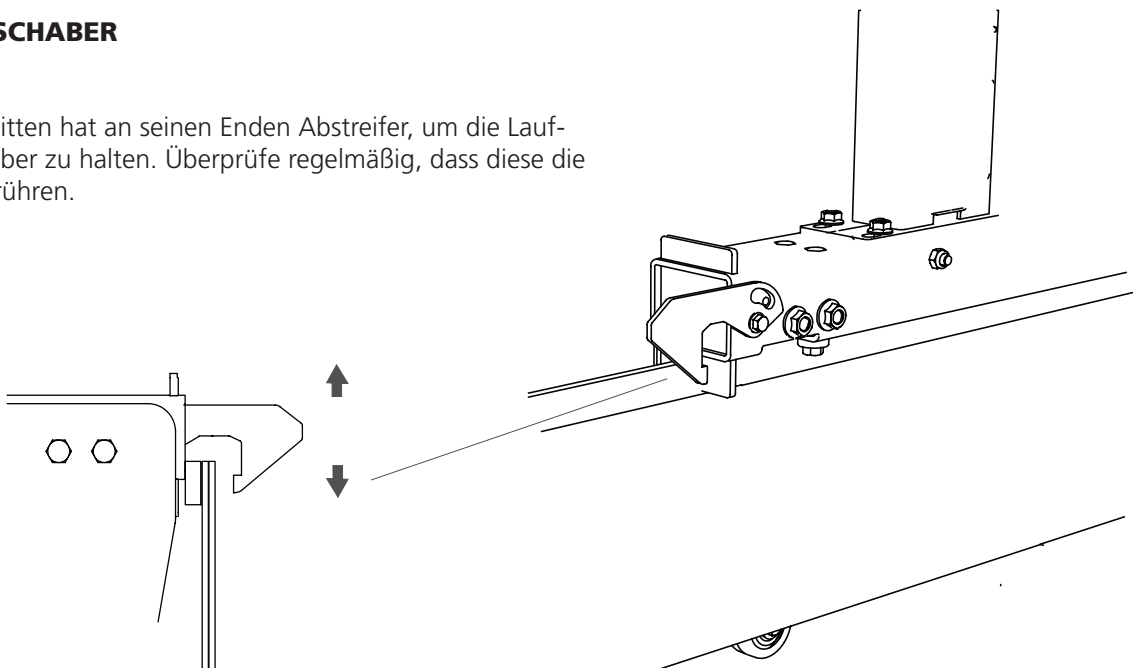
### KETTENSPIANNUNG

Die Kette für die Höheneinstellung muss gespannt werden, um eine gute Funktion des Hebemechanismus zu gewährleisten. Zuerst die Befestigungsschraube des Kettenspanners lösen. Bewege dann den Kettenspanner in Richtung der Kette, bis die Kette leicht gespannt ist. Die Schraube wieder festziehen.



### SCHIENENSCHABER

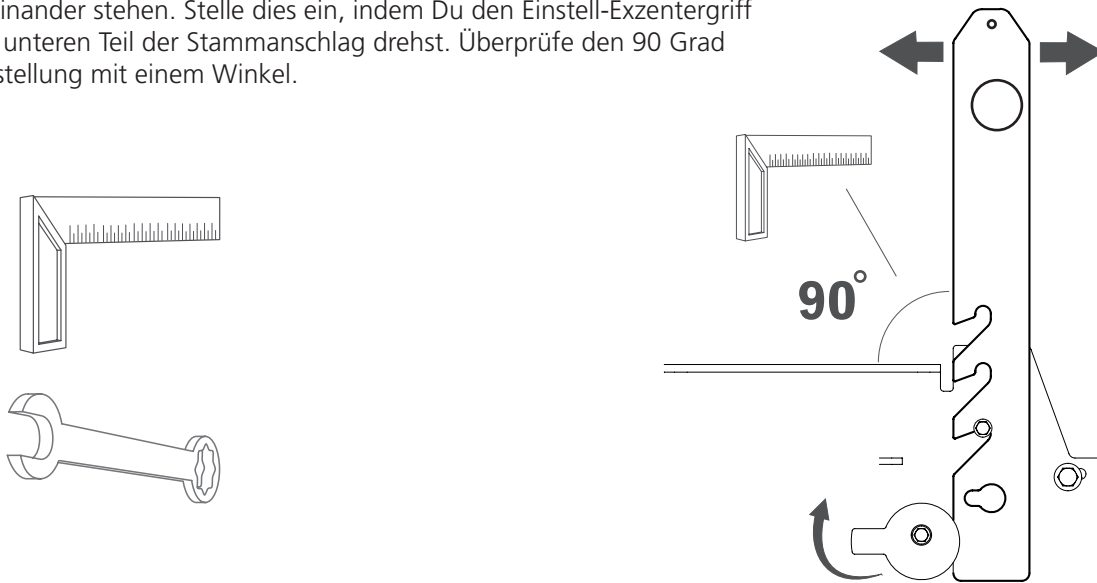
Der Sägeschlitten hat an seinen Enden Abstreifer, um die Laufschienen sauber zu halten. Überprüfe regelmäßig, dass diese die Schienen berühren.



## SONSTIGE EINSTELLUNGEN

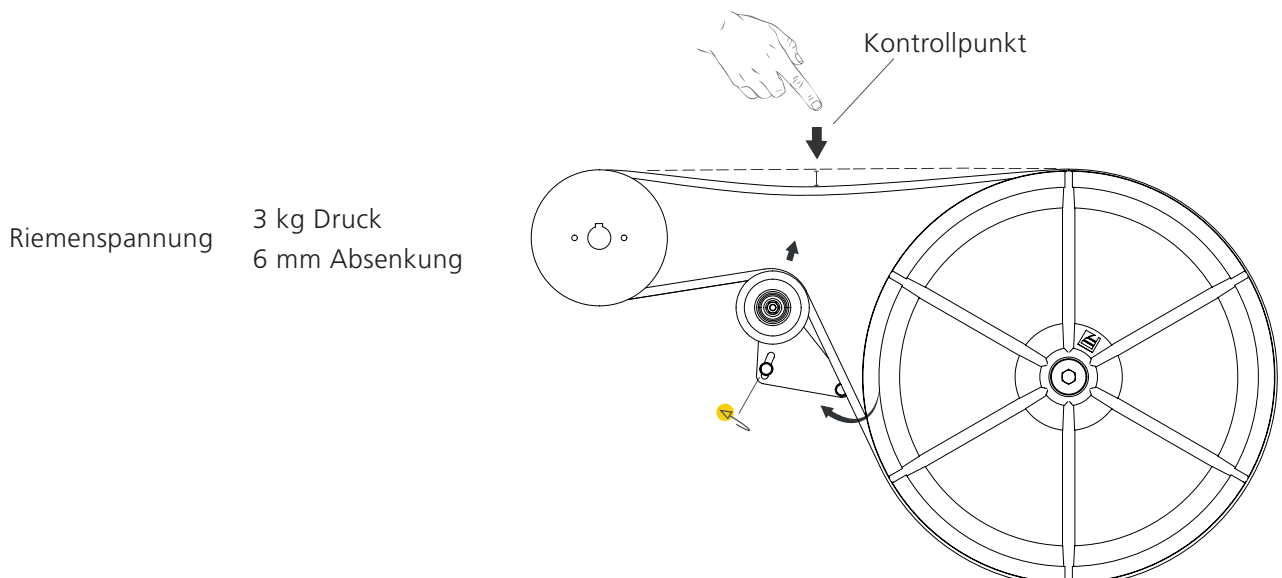
### STAMMANSCHLAG

Um eine gute Funktion des Sägewerks zu gewährleisten, ist es wichtig, dass die Stammauflagen und die Stammanschläge im rechten Winkel zueinander stehen. Stelle dies ein, indem Du den Einstell-Exzentergriff am unteren Teil der Stammanschlag drehst. Überprüfe den 90 Grad Einstellung mit einem Winkel.



### ANTRIEBSRIEMEN SPANNEN

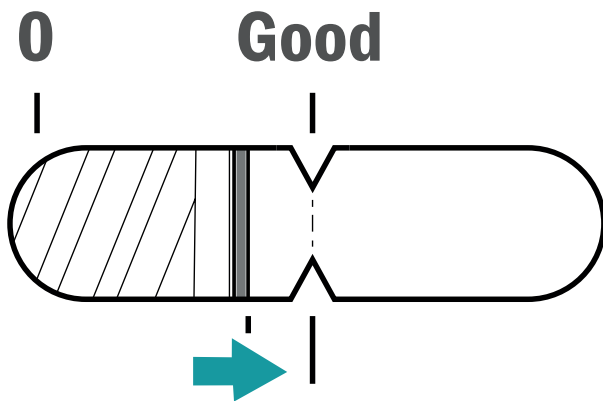
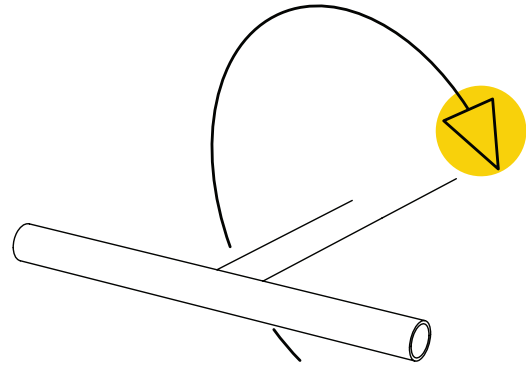
Damit der Antriebsriemen nicht auf der Riemenscheibe rutscht, muss der Riemen korrekt gespannt sein. Die Riemenspannrolle kann um ihre untere Verschraubung gedreht werden. Spanne den Riemen, bis sie am Spannungskontrollpunkt die Werte wie unten angegeben erreicht haben.



## SONSTIGE EINSTELLUNGEN

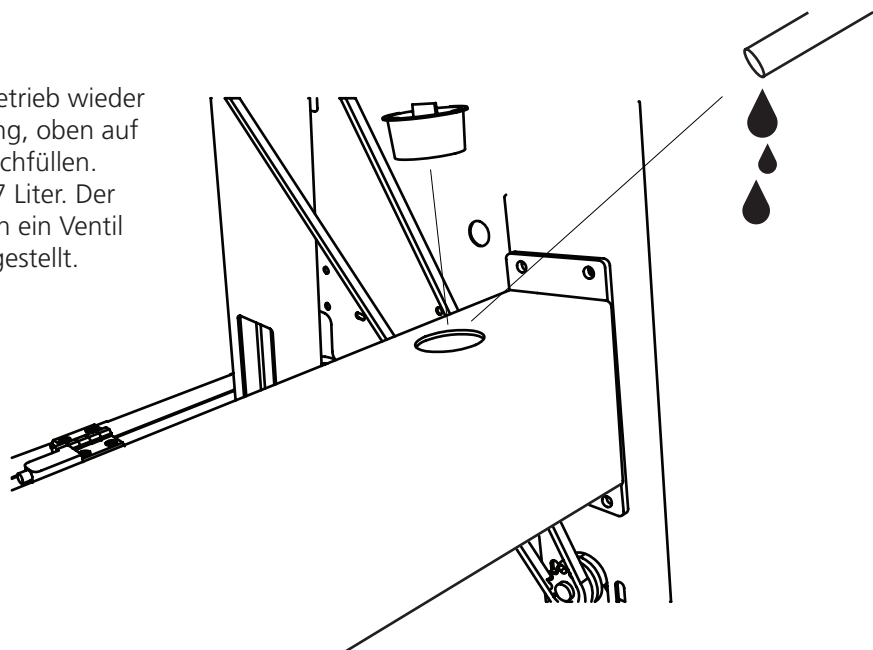
### BLATTSPANNUNG

Spanne das Band, indem Du den T-Griff im Uhrzeigersinn drehst. Die korrekte Bandspannung wird an der Blattspannungsskala im Inneren, hinter dem Deckblech abgelesen. Spanne das Sägeblatt bis die rote Linie zwischen den Pfeil-Feldern auf dem Blattspannungsindikator übereinstimmt. Achte darauf, dass das Sägeblatt nicht so stark angezogen und die Feder komplett zusammengedrückt wird, da dies dazu führen kann, dass das Sägeblatt von den Bandrädern abrutscht.



### WASSERTANK

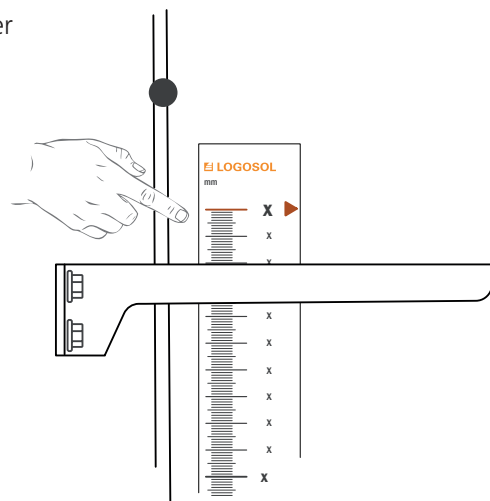
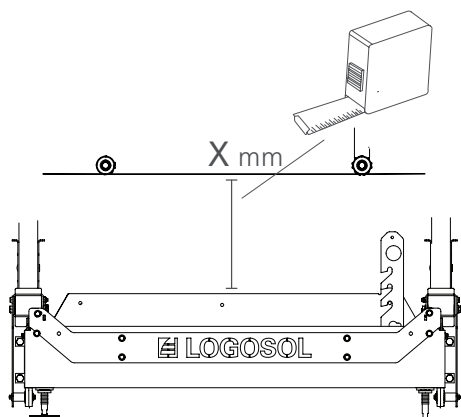
Der Wassertank muss vor dem Betrieb wieder befüllt werden. Durch die Öffnung, oben auf dem Wassertank/Querbalken, nachfüllen. Das Volumen des Tanks beträgt 7 Liter. Der Wasserfluss zum Band wird durch ein Ventil auf der Unterseite des Tanks eingestellt.



## SONSTIGE EINSTELLUNGEN

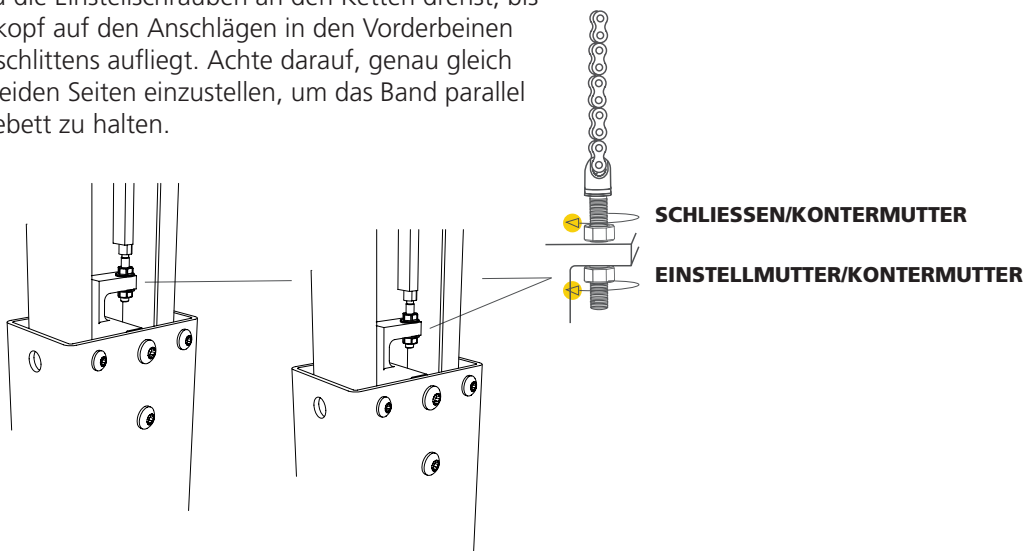
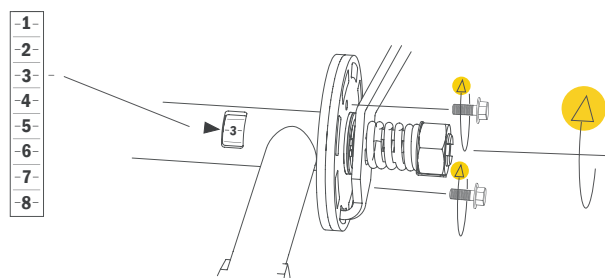
### EINSTELLUNG DER SCHNITTSTÄRKENSKALA

Um sicherzustellen, dass die Skala das richtige Maß zwischen der Stammauflage und dem Band zeigt, muss diese kalibriert werden. Gehe wie folgt vor: Messe den vertikalen Abstand zwischen dem Sägeblatt und einer Stammauflage. Notiere dieses Maß. Bringe die magnetische Skala so an der Skalenplatte an, dass die auf der Oberseite des Zeigers angegebene Zahl mit der notierten Messung übereinstimmt.



### EINSTELLUNG DER KURBEL

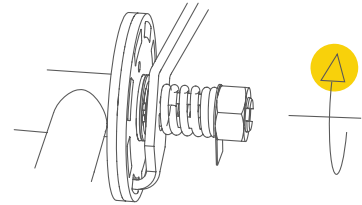
Um sicherzustellen, dass die Skala an der Sägekopfkurbel korrekt funktioniert, muss diese kalibriert werden. Dies geschieht, indem der Sägekopf in die niedrigste Position abgesenkt und dann die Einstellplatte der Kurbel gelöst wird. Hebe nun den Sägekopf an, bis der Zeiger in der Kurbelröhre mit einer Zahl auf der Kurbelskala ausgerichtet ist. Es spielt keine Rolle, welche Nummer es ist, solange es mit dem Zeiger ausgerichtet ist. Ziehe dann die Verschraubung fest. Beende die Einstellung, indem Du die Einstellschrauben an den Ketten drehst, bis der Sägekopf auf den Anschlägen in den Vorderbeinen des Sägeschlittens aufliegt. Achte darauf, genau gleich viel auf beiden Seiten einzustellen, um das Band parallel zum Sägebett zu halten.



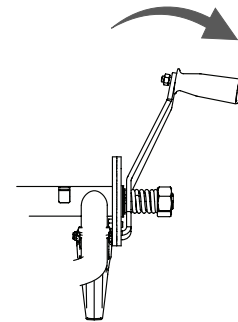
# SONSTIGE EINSTELLUNGEN

## EINSTELLUNG DER KURBELFEDER

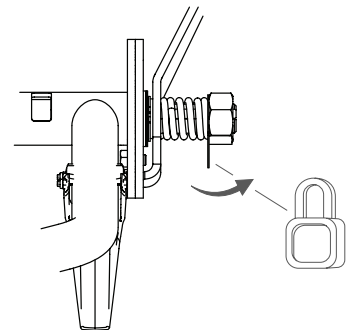
Ziehe die Sicherungsmutter fest, um die Feder zu spannen, so dass der Griff leicht zurückspringt und die Kurbellochscheibe einrastet.



Stelle sicher, dass der Sägekopf leicht abgesenkt werden kann, indem Du die Kurbel hineindrückst und gegen den Uhrzeigersinn drehst.

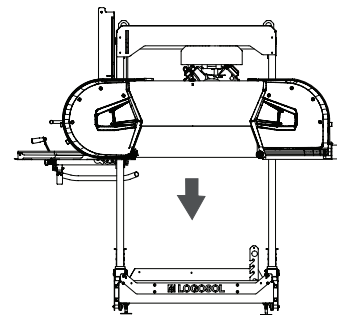


Sobald der Griff gut eingestellt ist, biege die Sicherungsscheibe, um die Sicherungsmutter in Position zu halten.



## VOR DEM STARTEN DES MOTORS

Bevor der Motor zum ersten Mal gestartet wird muss der Motor mit Öl und Kraftstoff gefüllt werden. Senke den Sägekopf in die niedrigste Position, um die Arbeit zu erleichtern. Nähere Informationen zum Motor finde Du in der Bedienungsanleitung des Motors, die im Lieferumfang enthalten ist.

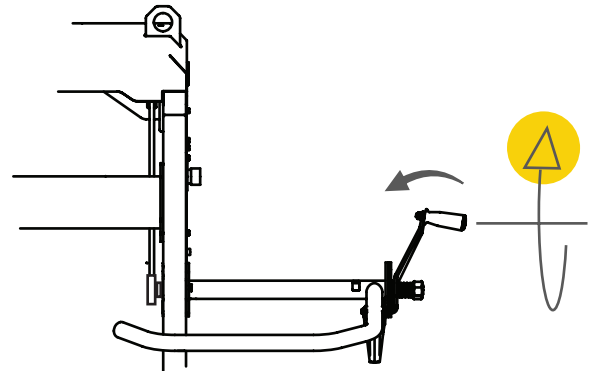
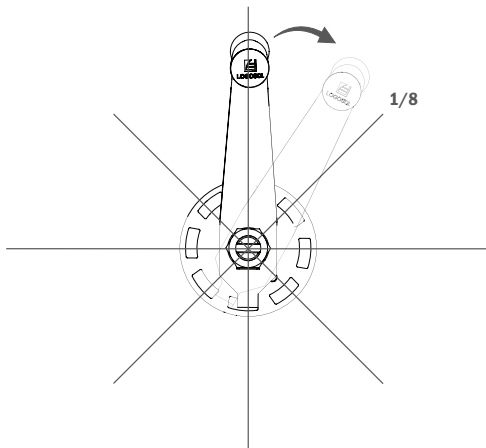


**Tipp:** Arbeite mit dem Sägekopf in der niedrigste Position abgesenkt, um den Zugang zum Motor zu erleichtern.

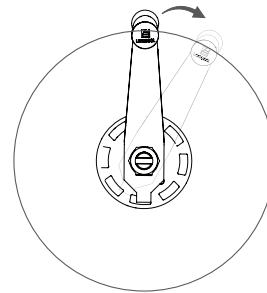
## DIE FUNKTIONEN DES SÄGEWERKES

### DIE FUNKTION DER KURBEL

Die Kurbel, mit der der Sägekopf nach oben und unten bewegt wird, ist federbelastet und muss nach innen gedrückt werden, um den Verriegelungsmechanismus zu lösen, wenn Du den Sägekopf anhebst oder absenkst.

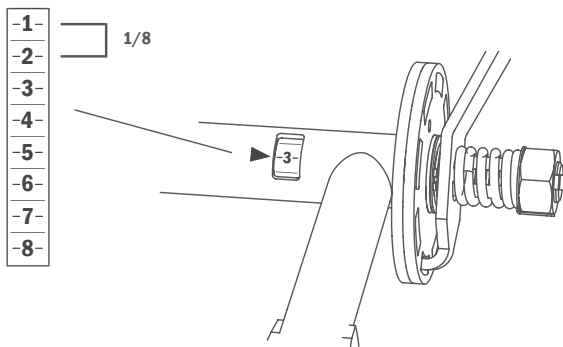


$360^\circ = 1 \text{ inch}$



Der Verriegelungsmechanismus der Kurbel ist in acht Schritte pro Umdrehung unterteilt. Bei jedem Schritt wird der Sägekopf um 1/8 Zoll und bei einer vollen Umdrehung um 1 Zoll gesenkt bzw. erhöht.

Schnitt mit Kompensation für die Schnittfuge:



Sägekopf hoch/ab

-1-  
-2-

+ 1/8 = für die Kompensation der Schnittfuge

Auf der Kurbelwelle gibt es eine Öffnung, wo Du die Zahlen auf einer Skala sehen kannst. Diese Skala hat acht Schritte, wobei jeder Schritt 1/8 Zoll ist. **TIPP:** Wenn ein Brett oberhalb des Bandes geschnitten wird, musst Du für die Schnittfuge, d.h. 1/8", kompensieren. Das Schnittholz unter dem Band muss nie für die Schnittfuge kompensiert werden. Es hat das gleiche Maß, das auf der absoluten Skala auf dem vorderen Bein des Sägekopfes gezeigt wird.

### So verwendest Du die Kurbelskala beim Einstellen der Schnitttiefe

**Beispiel 1:** Wenn Du ein 1 Zoll Brett schneidest und die Kurbelskala die Zahl "3" zeigt, drehe zuerst die Kurbel um eine volle Umdrehung und halte bei "3", dann drehe die Kurbel um eine Stufe (1/8") bis zur Nummer "4".

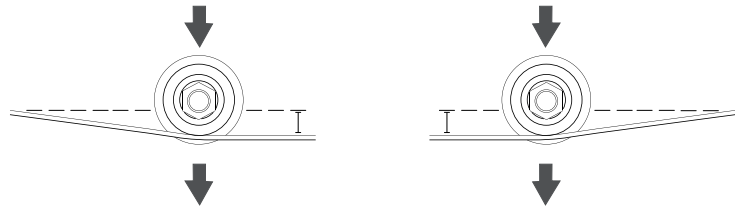
**Beispiel 2:** Für ein 2 Zoll Brett beginne mit "3" auf der Skala zu schneiden, drehe die Kurbel um zwei Umdrehungen und stoppe bei "4".

**Beispiel 3:** Für eine 3/4 Zoll Brett beginne mit "3" auf der Skala zu schneiden, senke entsprechend 6/8 plus eine Stufe für die Blattkompensation und bleibe auf Stufe „2“.

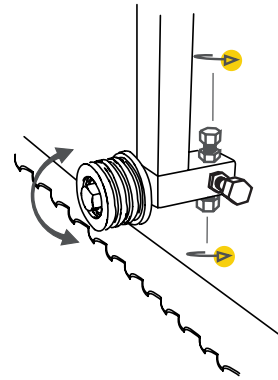
# DIE FUNKTIONEN DES SÄGEWERKES

## BANDFÜHRUNGSROLLEN

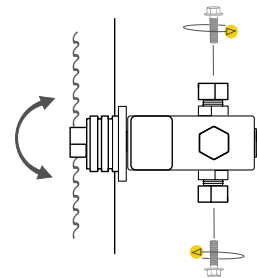
Die Bandführungsrollen spannen das Band so, dass das Band 3 mm unter den Bandrädern liegt.



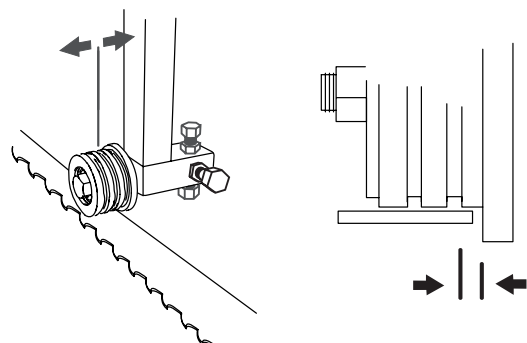
Mit den Bandführungen können die Winkel des Bandes, gemessen in der Richtung des Schnitts, durch Einstellen mit der oberen und unteren Einstellschrauben eingestellt werden.



Die Bandführungen müssen so eingestellt werden, dass sie parallel zum Bandrücken stehen. Dies geschieht durch das Verstellen der äußeren und inneren Einstellschrauben. Es ist entscheidend, dass die Bandführungen parallel zum Band verlaufen. Achte darauf, diese richtig einzustellen.



Die Bandführungen können nach dem Lösen der Einstellschrauben durch Ziehen oder Drücken der Achse nach innen und außen eingestellt werden. Das Band sollte mit der Rückseite ca. 3-5 mm von der Hinterkante der Bandführungsrolle aufliegen.



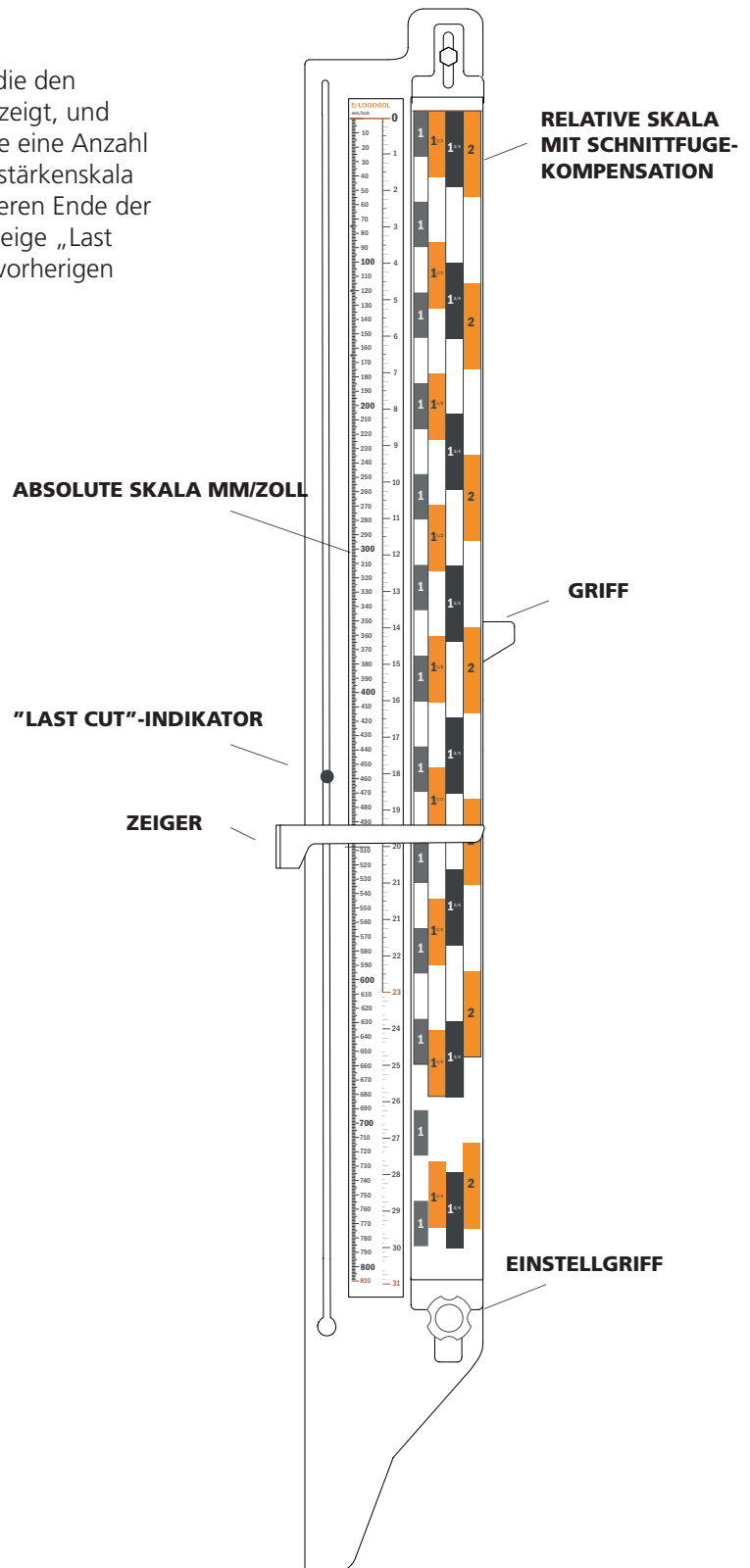
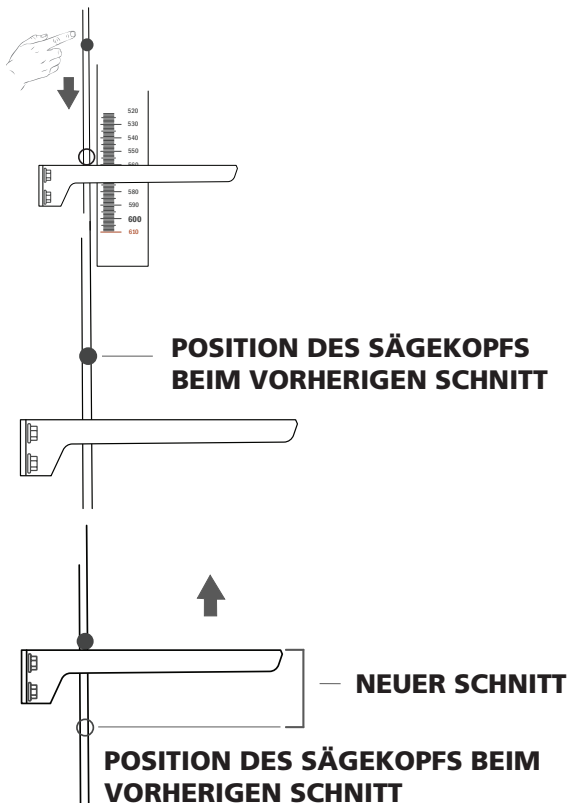
## DIE FUNKTIONEN DES SÄGEWERKES

### DIE FUNKTIONEN DER SKALEN

Das Sägewerk hat zwei Skalen: eine Millimeterskala, die den Abstand zwischen der Stammauflage und dem Band zeigt, und eine Skala wo die Schnittfuge mit eingerechnet ist, die eine Anzahl verschiedener Brettstärken in Zoll anzeigt. Die Schnittstärkenskala wird durch das Lösen von einer Griffschraube am unteren Ende der Skala eingestellt. Eine zusätzliche Funktion ist die Anzeige „Last Cut“, mit der Du dir die Position des Sägekopfs vom vorherigen Schnitt merken kannst.

### LAST CUT INDIKATOR

Um die „Last Cut“-Funktion zu verwenden, drücke den roten Anzeigeknopf nach unten, bis sie auf dem Zeiger liegt, bevor Du mit dem Sägen beginnst. Wenn Du den Sägekopf anhebst, um ihn für den nächsten Schnitt zurückzuziehen, hilft Dir die „Last Cut“-Anzeige, Dich daran zu erinnern, wo der Sägekopf beim vorherigen Schnitt positioniert war. Wenn Du den Sägekopf für den nächsten Schnitt absenkst, dient die Anzeige als Referenz für die Position des vorherigen Schnitts.

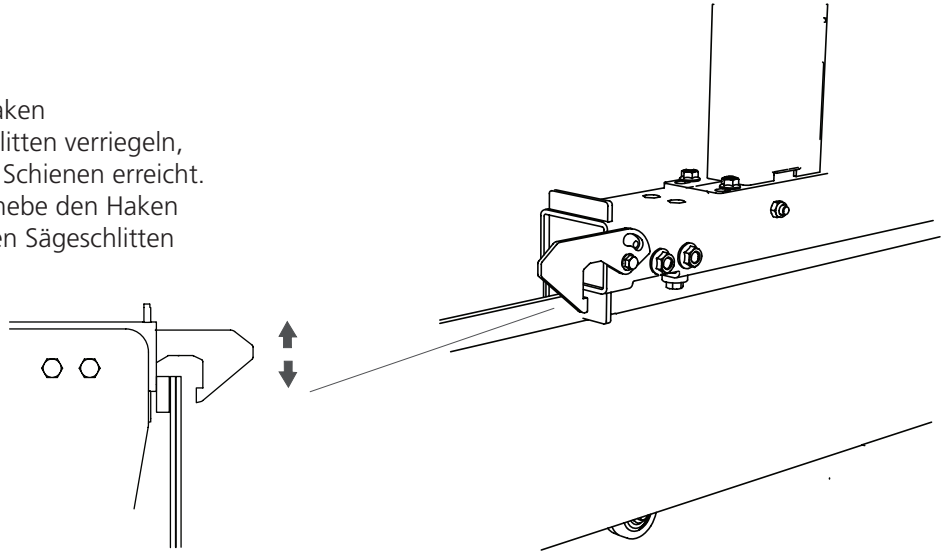




# DIE FUNKTIONEN DES SÄGEWERKES

## PARKSPERRE

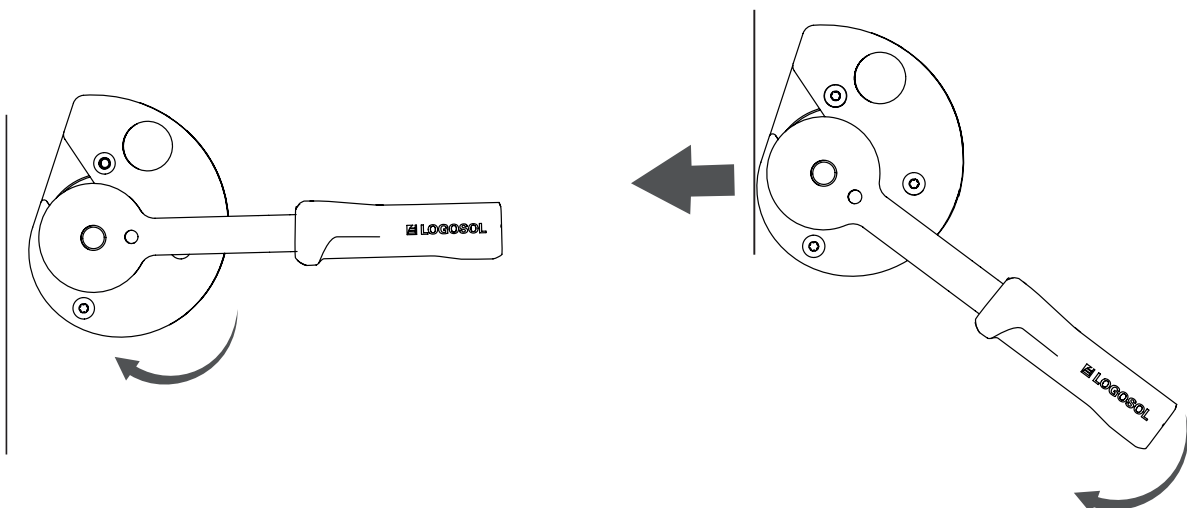
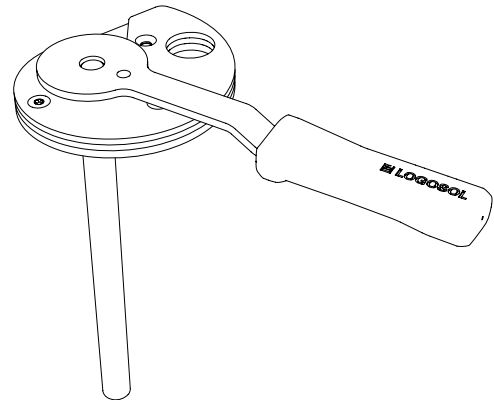
Das Sägewerk ist mit zwei Haken ausgestattet, die den Sägeschlitten verriegeln, wenn er eines der Enden der Schienen erreicht. Um die Parksperre zu lösen, hebe den Haken mit dem Fuß an, bevor Du den Sägeschlitten bewegst.



## STAMMKLEMMME

Das Sägewerk wird mit einer Holzklemme geliefert, die den Baumstamm am Bett sichert. Die Stammklemme hat eine exzentrische Klemmvorrichtung.

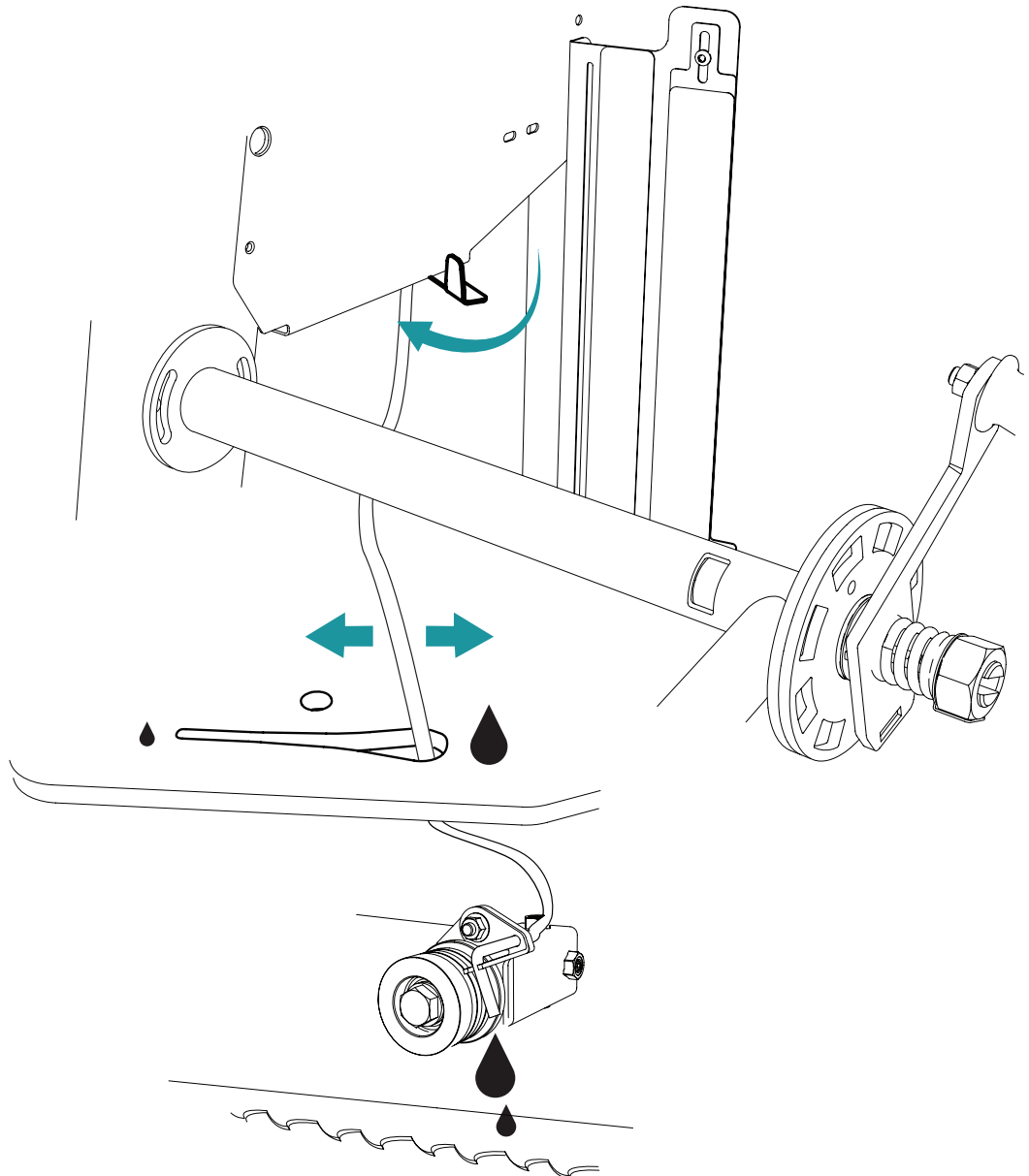
Zuerst die Exzenterplatte so einstellen, dass sie am Stamm anliegt. Dies geschieht durch Drehen der Exzenterplatte im Uhrzeigersinn. Um der Stamm zu sichern, drehe den Griff an der Klemme im Uhrzeigersinn, siehe Abbildung. Um die Spannung zu lösen, führe die Schritte in umgekehrter Reihenfolge durch. Die Platte und der Griff werden dann gegen den Uhrzeigersinn gedreht.



## DIE FUNKTIONEN DES SÄGEWERKES

### WASSERKÜHLUNG EIN / AUS

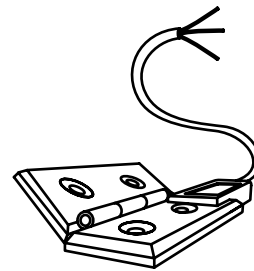
Die Wasserkühlung vom Band wird durch einen Hebel auf der Bedienerseite gesteuert. In seiner Ausgangsposition (aus) steht der Hebel im rechten Winkel von der Seitenplatte. Um den Wasserfluss zu starten (lösen), wird der Hebel zurückgezogen. Die Strömung der Wasserkühlung wird gesteuert, indem der Wasserschlauch in dem sich verjüngenden Schlitz in der Motorhalterungsplatte mehr oder weniger geklemmt wird. Schiebe den Schlauch, bis der gewünschten Wasserfluss erreicht ist, nach innen oder außen in den Schlitz.



# SCHALTPLAN

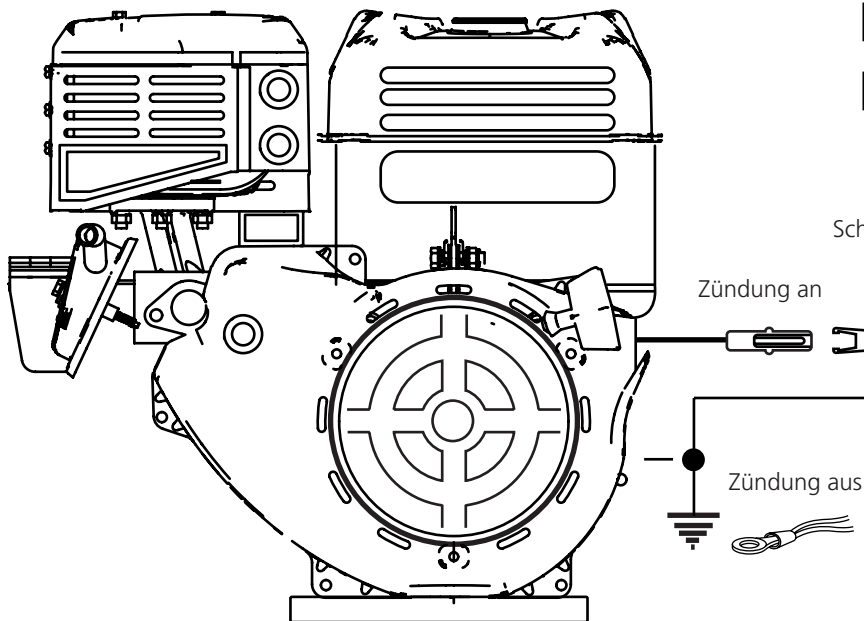
Der Schaltplan zeigt den Anschluss von Sicherheitsschalter und Not-Aus.

## SCHALTPLAN, NOT-AUS / SICHERHEITSSCHALTER



Elesa CFSQ,  
60-SH-6-FAS-2

Interlock Sicherheitsschalter für den Schutzdeckel





## HERSTELLER & KONFORMITÄTSERKLÄRUNG

Übereinstimmung mit der Richtlinie 2006/42 / EG, Anhang 2A

### Hiermit erklärt:

Logosol AB,  
Fiskaregatan 2,  
S-871 33 Härnösand  
Tel +46 611 18285,

dass das mobile Bandsägewerk Logosol B1001, mit der Referenznummer: 8300-000-0010 und 8300-000-0030 in Übereinstimmung mit der Maschinenrichtlinie 2006/42 / EG und der EMV-Richtlinie 2004/108 / EU und in Übereinstimmung mit den folgenden harmonisierten Normen:  
EN ISO 12100:2010, EN 60204-1:2006, EN 50370-1, -2;

### hergestellt wurden.

Die Prüfstelle, 0404, RISE SMP Schwedische Maschinenprüfanstalt AB, Box 7035, 750 07 Uppsala, Schweden, hat eine CE-Baumusterprüfung gemäß der Richtlinie 2006/42 / EG, Artikel 12, Absatz 3b, durchgeführt.

Die CE-Baumusterprüfbescheinigung hat die Nummer: 0404/17/2408

Das gelieferte Bandsägewerk entspricht der Maschine, die einer CE-Baumusterprüfung unterzogen wurde.

Mattias Byström, Produktmanager, ist verantwortlich für die technische Dokumentation.

Härnösand 2017-10-30  
Geschäftsführer Malte Frisk

# LOGOSOL

### LOGOSOL DEUTSCHLAND

Mackstrasse 12, DE-88348 Bad Saulgau  
Tel 07581-48039-0 | Fax 07581-48039-20  
info@logosol.de | www.logosol.de