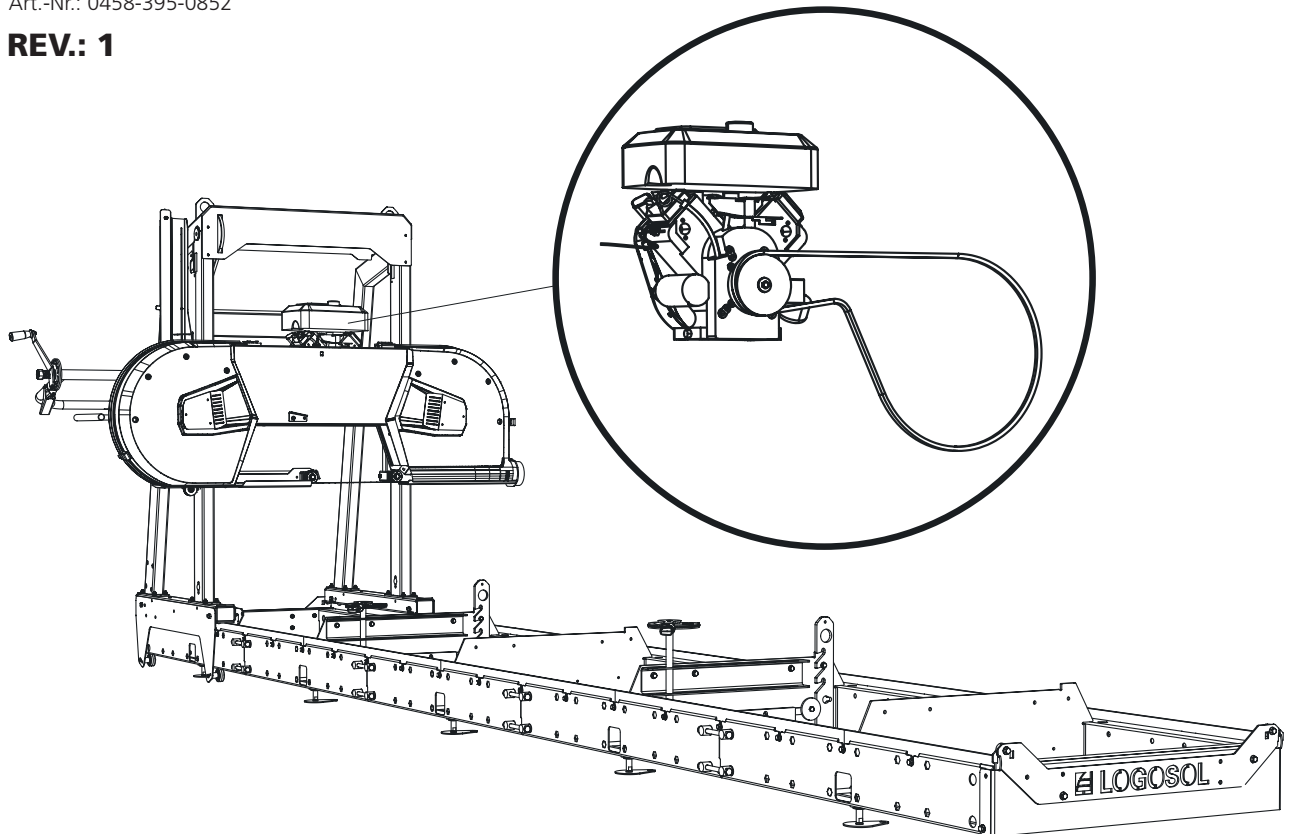


# BEDIENUNGSANLEITUNG

BEDIENUNGSANLEITUNG IM ORIGINAL.

Art.-Nr.: 0458-395-0852

**REV.: 1**



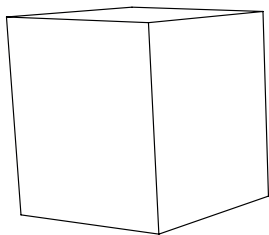
## **13-PS-BENZINMOTOR** BRIGGS & STRATTON

Diese Bedienungsanleitung ist ein Zusatzdokument und beschreibt die Montage des Benzinmotors am Logosol-Bandsägewerk. Weitere Montage- und Sicherheitsanweisungen sowie Hinweise zu Einstellungen finden Sie in der Bedienungsanleitung Ihres Bandsägewerks.

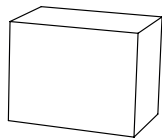


Lesen Sie diese Bedienungsanleitung vor der Nutzung der Sägeanlage aufmerksam durch und stellen Sie sicher, dass Sie den Inhalt verstanden haben.

## LIEFERUMFANG



8200-000-0050  
13-PS-Benzinmotor  
Briggs & Stratton



8400-000-0063  
Zubehörpaket 13 PS  
Briggs & Stratton



## ENDMONTAGE DES SÄGEKOPFES BEI 13-PS-MOTOR VON BRIGGS & STRATTON



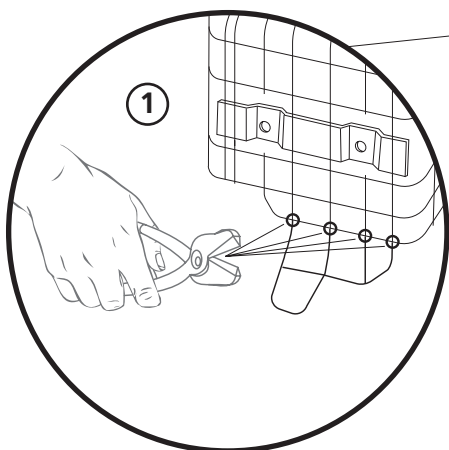
Lesen Sie vor dem Einstellen die gesamte Anleitung für diese Arbeiten durch und führen Sie die beschriebenen Schritte in der angegebenen Reihenfolge aus.



Führen Sie nach der Montage und vor dem Starten der Maschine die notwendigen Einstellarbeiten aus. Gehen Sie entsprechend dem Abschnitt *Reihenfolge der Einstellungen* aus der Bedienungsanleitung für das Sägewerk vor.

1

Schrauben Sie den Käfig vom Motor ab und entfernen Sie den unteren Teil entsprechend der Abbildung.



2

Montieren Sie dann den Käfig wieder am Motor.



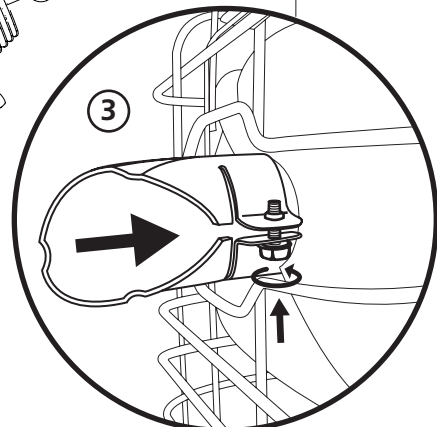
4 x – M5x12

3

Montieren Sie den Abgasstutzen am Schalldämpfer.



1 x – M4x12



**! WARNUNG!** Schwere Lasten! Es besteht Verletzungsgefahr.

**! WARNUNG!** Quetschgefahr.

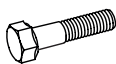


**!** Arbeiten Sie bei schweren Lasten immer zu zweit.

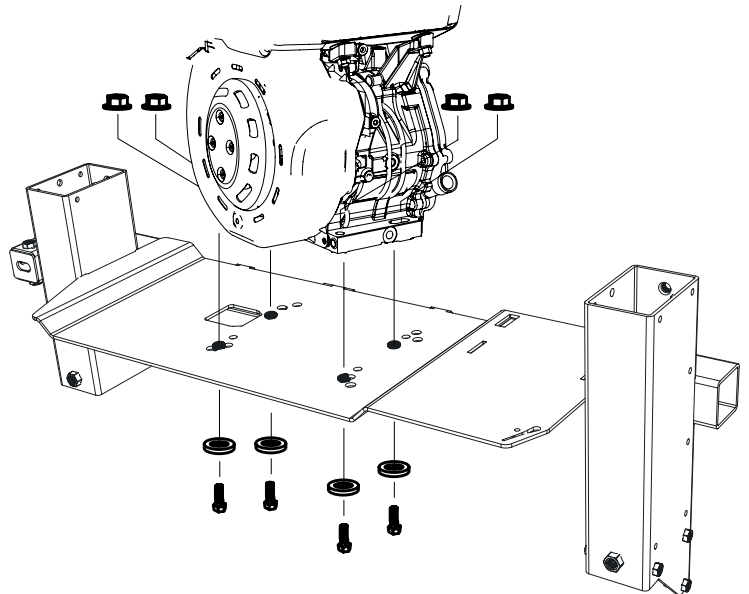
**!** Tragen Sie Schutzhandschuhe und gehen Sie beim Aufsetzen des Motors auf den Motorträger vorsichtig vor.

**MONTAGE VON MOTOR- UND GASZUG**

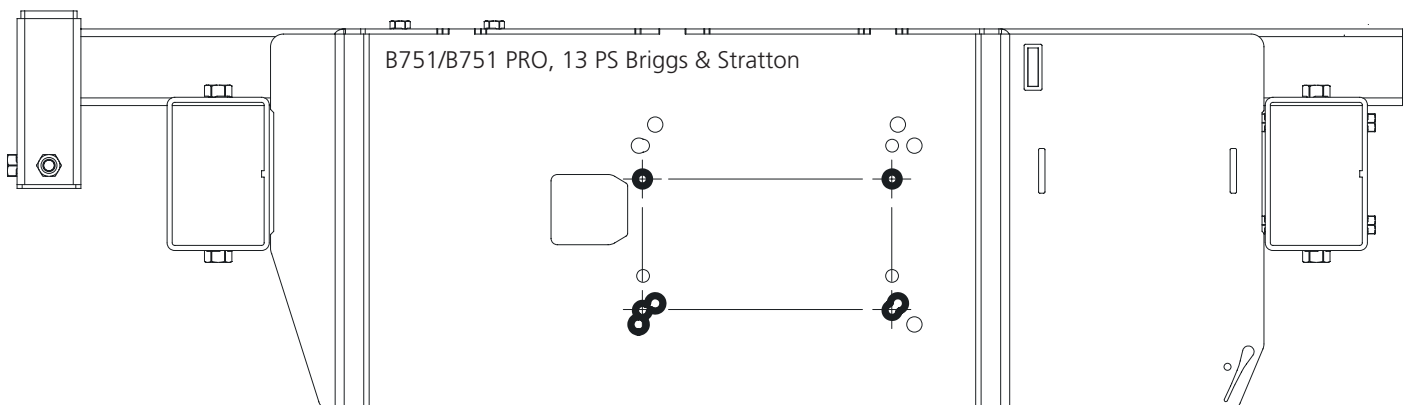
Der Motor muss auf dem Motorträger montiert und mit den Befestigungsschrauben fixiert werden. Die Fliehkraftkupplung muss montiert werden. Außerdem müssen der Antriebsriemen und der Gaszug am Sägewerk montiert werden. Befolgen Sie die Montageanweisungen und führen Sie nach der Montage die Einstellungen in der angegebenen Reihenfolge aus.

**3** Motor auf dem Motorträger montieren: Motor auf dem Sägekopf montieren, bevor der Sägekopf auf die Schienen gesetzt wird. Für den Hebevorgang sind zwei Personen erforderlich. Die Abbildung zeigt das Lochbild für die Montage von 13-PS-Motoren von Briggs & Stratton.


-  4 x – M10x40
-  4 x – M10
-  4 x – SKB 11x3,5x2

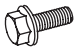



Draufsicht:





**4** Montieren Sie die Fliehkraftkupplung auf der Welle, fixieren Sie die Kupplung mit der Passfeder.

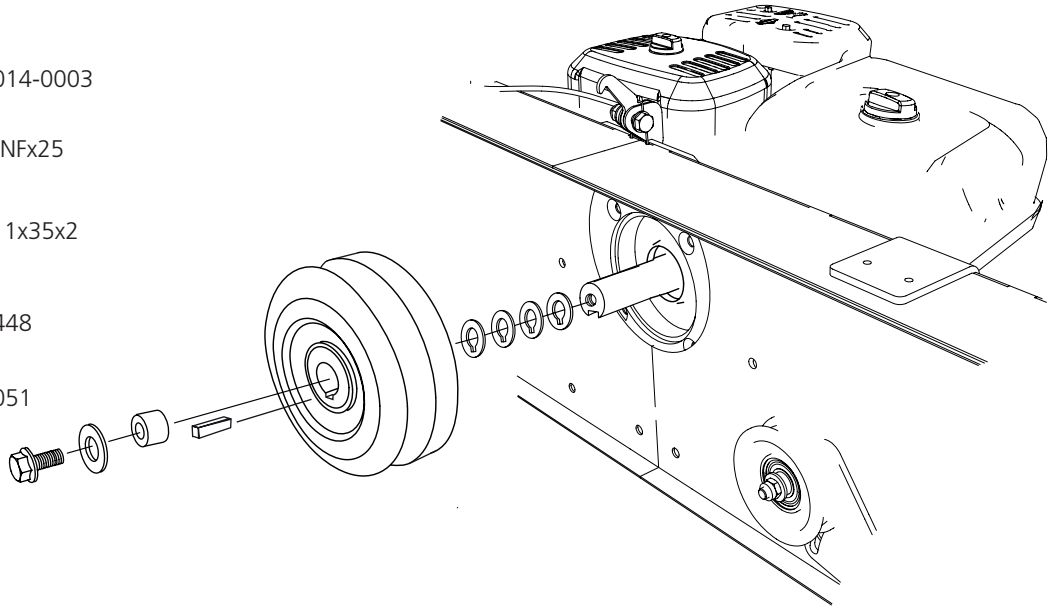
 1 x – 9021-014-0003

 1 x – 7/16 UNFx25

 1 x – SRKB 11x35x2

 4 x – 03-02448

 1 x – 03-02051




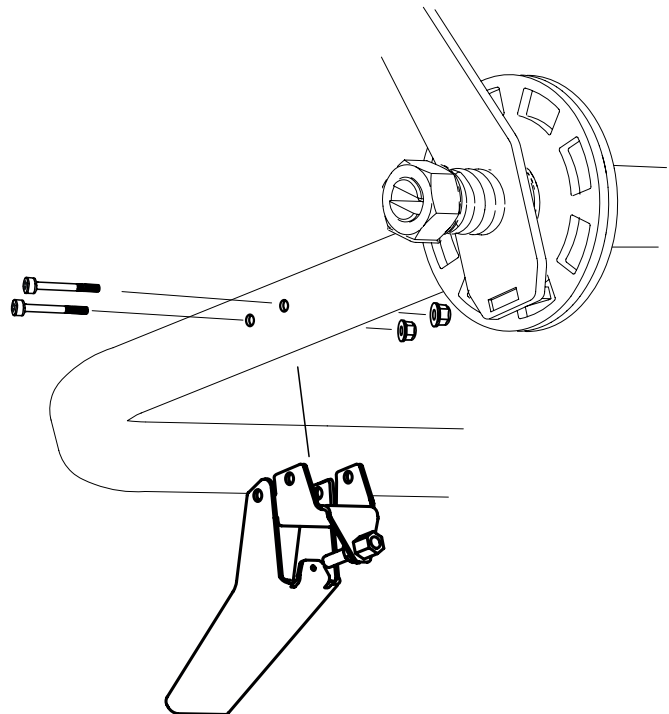
**5** Montieren Sie den Hebel am Griffrohr.

 1 x – M6x50

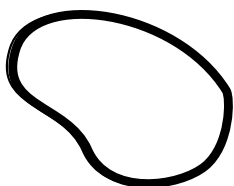
 1 x – M5x50

 1 x – M6

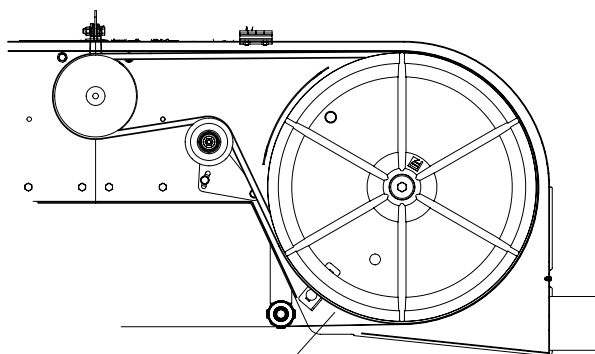
 1 x – M5



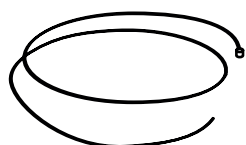
- 6 Fädeln Sie den Antriebsriemen um das Antriebsrad und ziehen sie ihn über den Spanner.



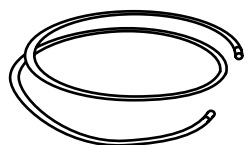
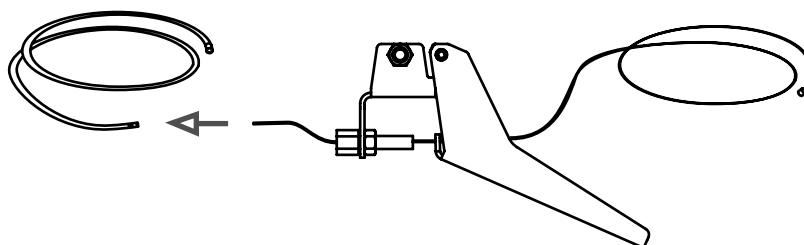
1 x - 9020-011-0091



- 7 Installieren Sie das Ende des Gaszuges am Gasgriff, und ziehen Sie es dann in das Gehäuse ein.



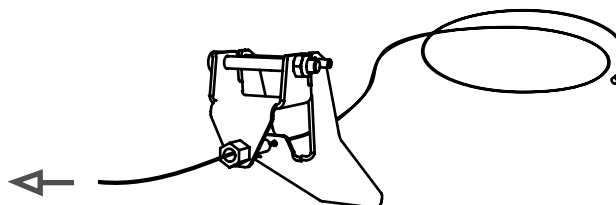
1 x - 8000-001-6054



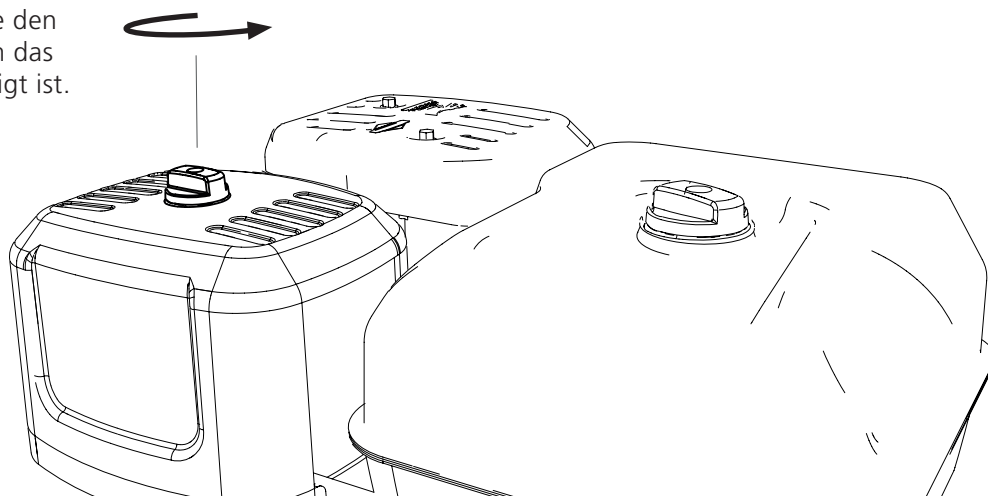
1 x - 8000-001-6057



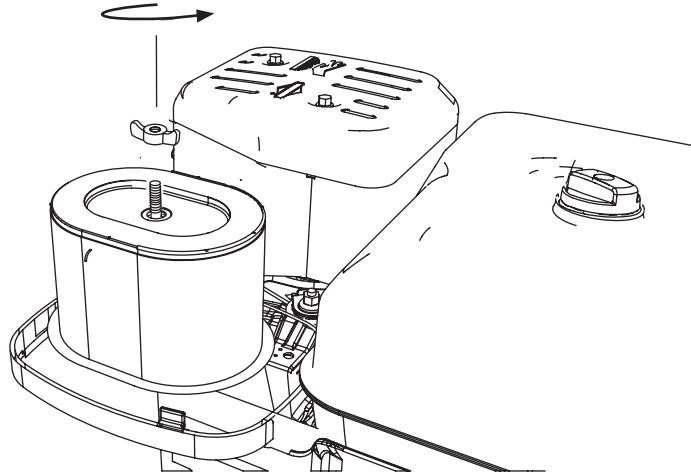
1 x - 8000-001-6060



- 8 Lösen und entfernen Sie den Drehverschluss, mit dem das Luftfiltergehäuse befestigt ist.



- 9** Lösen Sie die Flügelmutter und demontieren Sie den Luftfilter.



**! WARNUNG!** Gefahr schwerer Verletzungen.

**!** Bevor Sie die Gaszugspannung am Motor einstellen, schalten Sie die Zündung am Zündschalter aus und schließen den Benzinhahn.

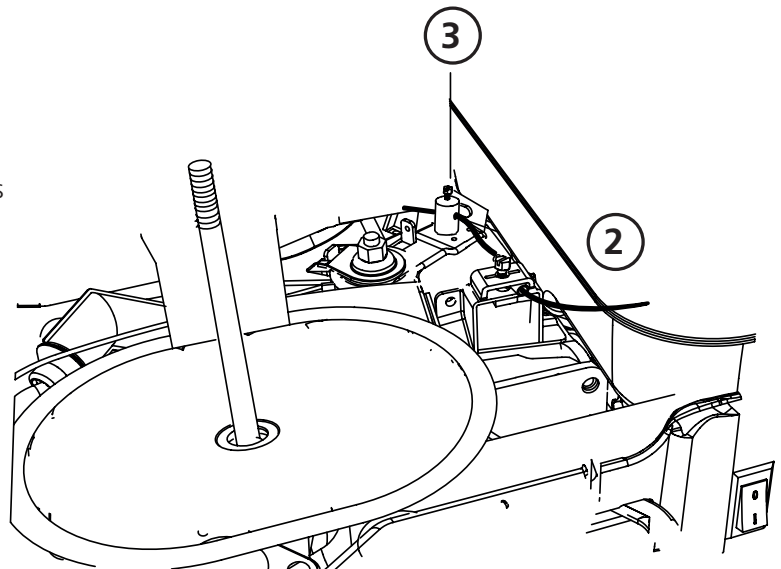
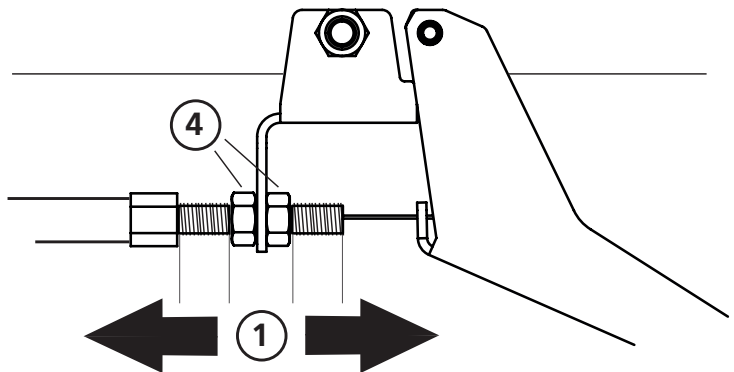
**!** Starten Sie den Motor der Maschine immer vom Bedienplatz aus. Schalten Sie die Maschine vor dem Einstellen der Gaszugspannung immer auf der Motorseite aus.

**! WARNUNG!** Gefahr für Brandverletzungen. Der Motor und seine Schalldämpfer sind beim Betrieb und nach der Abschaltung sehr heiß.

**!** Motor und Schalldämpfer vor Einstellungen und Wartung der Maschine abkühlen lassen.

## **10** EINSTELLEN DES GASHEBELS

- Beginnen Sie mit der Einstellung des Gaszugs am Gashebel. Stellen Sie den Gaszug so ein, dass der Verstellbereich **(1)** in beide Richtungen identisch ist.
- Befestigen Sie das andere Ende des Kabelmantels an der Klemme am Motor **(2)**.
- Schrauben Sie den Gaszug am Anschlussstift **(3)** an. Stellen Sie dabei sicher, dass sich der Gasregler in neutraler/inaktiver Stellung befindet.
- Kontrollieren Sie, dass der Gashebel 1–3 mm Spiel hat und der Gaszug sich frei bewegt. Stellen Sie die Spannung des Gaszugs bei Bedarf am Gashebel **(1)** nach.
- Starten Sie den Motor und überprüfen Sie, dass er sich im Leerlauf befindet. Das Sägeblatt darf sich nicht bewegen, wenn sich der Gaszug im Ruhemodus befindet. Stellen Sie die Spannung des Gaszugs bei Bedarf am Gashebel **(1)** nach.
- Fixieren Sie die Einstellung mithilfe der Kontermuttern **(4)**.



**! WARNUNG!** Gefahr schwerer Verletzungen.

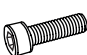
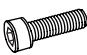



**!** Vor der Inbetriebnahme der Maschine muss in jedem Fall der Scharnierschalter montiert werden.

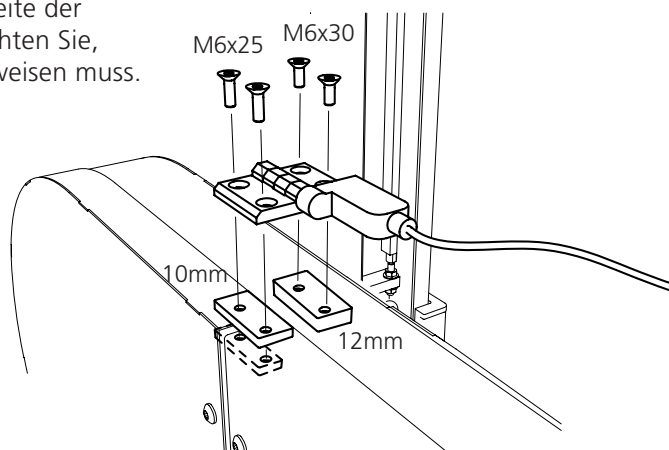
**!** Schalten Sie vor Arbeiten am Sägekopf stets den Motor der Maschine vom Bedienplatz aus ab.

**! WARNUNG!** Gefahr für Brandverletzungen. Der Motor und seine Schalldämpfer sind beim Betrieb und nach der Abschaltung sehr heiß.

**!** Motor und Schalldämpfer vor Einstellungen und Wartung der Maschine abkühlen lassen.

**9** Montieren Sie nun das Sicherheitsscharnier an der Seite der Abdeckung, an der kein Scharnier montiert ist. Beachten Sie, dass der Kabelausgang zur Mitte des Motorträgers weisen muss.

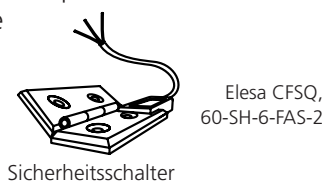
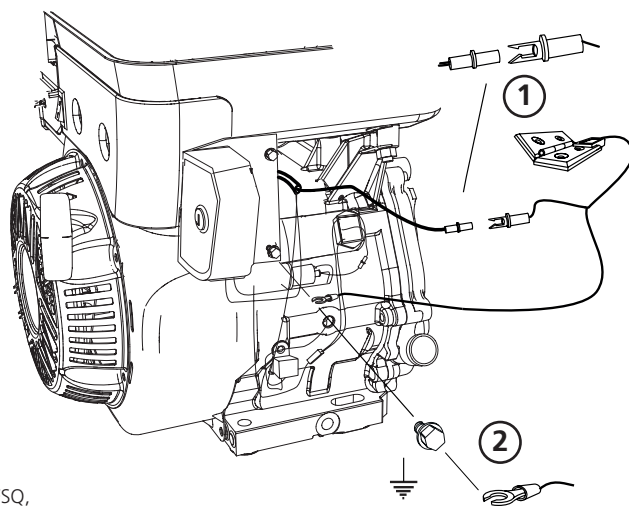
-  2 x – M6x25
-  2 x – M6x30
-  1 x – 03-01997
- 10 mm
-  1 x – 03-02080
- 12 mm
-  2 x – 03-02182



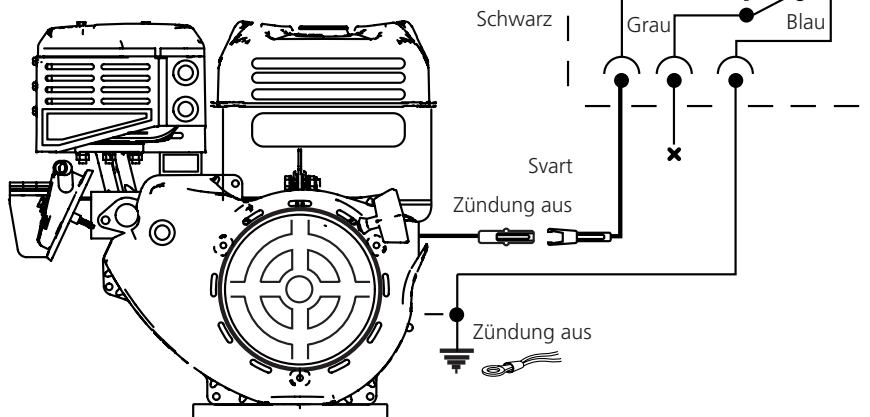
**9** Schließen Sie nun den Sicherheitsschalter entsprechend der Zeichnung am Motor an.

- Schließen Sie **(1)** am unteren Motoranschluss an.
- Befestigen Sie anschließend **(2)** an der oberen Schraube.

Überprüfung der Sicherheitsfunktion: Abdeckung öffnen. Zündschlüssel am Bedienplatz zum Starten des Motors drehen. Startet der Motor beim Drehen des Schlüssels nicht, ist die Montage korrekt ausgeführt. Startet der Motor mit offener Abdeckung, den Motor vom Bedienplatz aus abschalten. Die Anschlüsse erneut prüfen und Kontakt zu Logosol aufnehmen.



**SCHALTPLAN  
SICHERHEITSSCHALTER**





Gut gemacht!

Die Montage des Motors ist abgeschlossen. Folgen Sie nun der Einstellreihenfolge, die im Handbuch für Ihr Bandsägewerk beschrieben ist. Beachten Sie dabei die nachfolgenden Anweisungen.

## REIHENFOLGE DER EINSTELLUNGEN



Lesen Sie vor dem Einstellen die gesamte Anleitung für diese Arbeiten durch und führen Sie die beschriebenen Schritte in der angegebenen Reihenfolge aus.



### **WICHTIG!**

Um zufriedenstellende Sägeergebnisse erzielen zu können, muss der Sägekopf vor dem Start unbedingt ordnungsgemäß eingerichtet werden. Befolgen Sie die Reihenfolge der Tätigkeiten beim Einstellen sorgfältig! Einige Einstellungen wirken sich auf andere Maschineneinstellungen aus.

 **LOGOSOL**

Fiskaregatan 2, 871 33 Härnösand, Schweden  
+46 611 182 85 | [info@logosol.se](mailto:info@logosol.se) | [www.logosol.se](http://www.logosol.se)