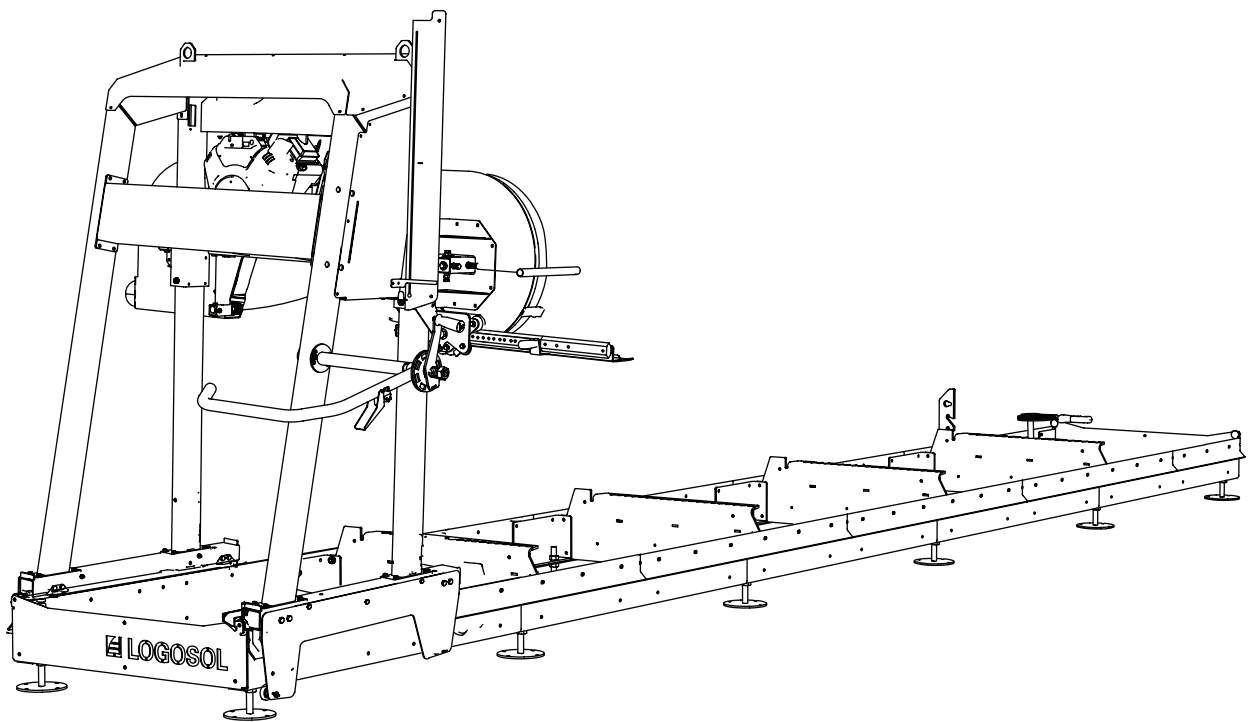


BEDIENUNGSANLEITUNG

BEDIENUNGSANLEITUNG IM ORIGINAL.

Art.-Nr. 0458-395-5402

REV.: 7



LOGOSOL B751 BANDSÄGEWERK



Lesen Sie diese Bedienungsanleitung vor der Nutzung der Sägeausrüstung aufmerksam durch und stellen Sie sicher, dass Sie den Inhalt verstanden haben.



Diese Bedienungsanleitung enthält wichtige Sicherheitshinweise.



WARNUNG! Falsche Handhabung kann beim Bediener bzw. bei anderen Personen zu schweren Verletzungen, auch mit Todesfolge, führen.

VIELEN DANK, DASS SIE SICH FÜR EINE LOGOSOL-MASCHINE ENTSCIEDEN HABEN!

Wir freuen uns sehr, dass Sie sich für dieses Sägewerk entschieden haben und uns Ihr Vertrauen schenken. Wir werden alles daransetzen, Ihre Erwartungen zu erfüllen.

LOGOSOL fertigt seit 1989 Sägewerke. In dieser Zeit haben wir weltweit rund 50.000 Maschinen an zufriedene Kunden geliefert.

Neben Ihrer Sicherheit liegt uns am Herzen, dass Sie mit diesem Sägewerk optimale Ergebnisse erzielen. Wir empfehlen Ihnen daher, sich die Zeit zu nehmen, diese Bedienungsanleitung in Ruhe zu lesen, bevor Sie die Arbeiten beginnen. Bitte denken Sie daran, dass die Maschine nur einen Teil des Produktwerts darstellt. Der andere Teil besteht in unserem Know-how, das wir in der Bedienungsanleitung mit Ihnen teilen. Es wäre schade, wenn Sie davon nicht profitieren könnten.

Wir wünschen Ihnen viel Erfolg mit Ihrer neuen Maschine.



Bengt-Olov Byström
Gründer
Logosol in Härnösand



LOGOSOL betreibt eine fortlaufende Entwicklungsarbeit.
Daher behalten wir uns Konstruktions- und
Ausführungsveränderungen an unseren Produkten vor.
Dokument: Bedienungsanleitung LOGOSOL B751
Artikel-Nr. Bedienungsanleitung, DE: Art.-Nr. 0458-395--5400
Text: Mattias Byström, Robert Berglund, Martin Söderberg
Abbildungen: Mattias Byström, Martin Söderberg, Robert Berglund, Anna Fossane
Letzte Änderung: November 2022
© 2022 LOGOSOL, Härnösand Schweden

INHALT

Allgemeines	4
Beschreibung des Bandsägewerks	5
Sicherheitshinweise	6
Technische Daten	8
Lieferumfang	10
Montage des Sägebetts	12
Einstellung: Laufschiene	20
Endmontage: Laufschiene	23
Sägekopf	25
Endmontage des Sägekopfes	28
Montage des Motors: siehe separate Bedienungsanleitung	31
Reihenfolge der Einstellungen	32
Sonstige Einstellungen	38
Funktionen des Sägewerks	41
Schaltplan	43
Wichtige Hinweise	44
Spanabsaugung	46
Starten/Stoppen	47
Arbeitsanweisungen	48
Wartung	52
Fehlersuche	55
Konformitätserklärung	56

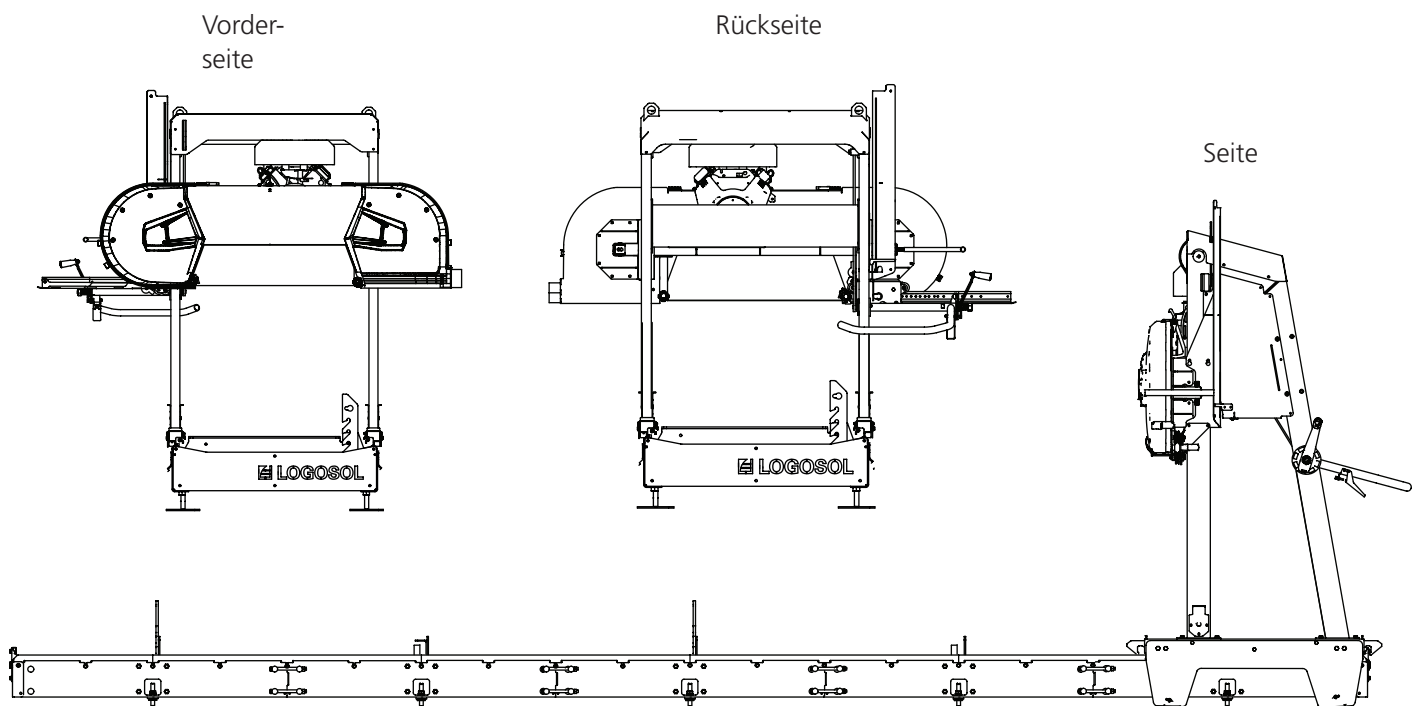
ALLGEMEINES

Diese Bedienungsanleitung, die Bedienungsanleitung für den Motor, die Montageanleitung für das Bandsägewerk und die Anleitungen für das Zubehör sind als Bestandteile des Bandsägewerks zu betrachten und deshalb stets gemeinsam mit diesem aufzubewahren. Sie sollten auch bei einem eventuellen Verkauf mit der Maschine weitergegeben werden.

Die Verantwortung dafür, dass das Bandsägewerk ordnungsgemäß montiert, in Betrieb genommen und sicher verwendet wird, liegt allein bei den Personen, die es montieren und benutzen.

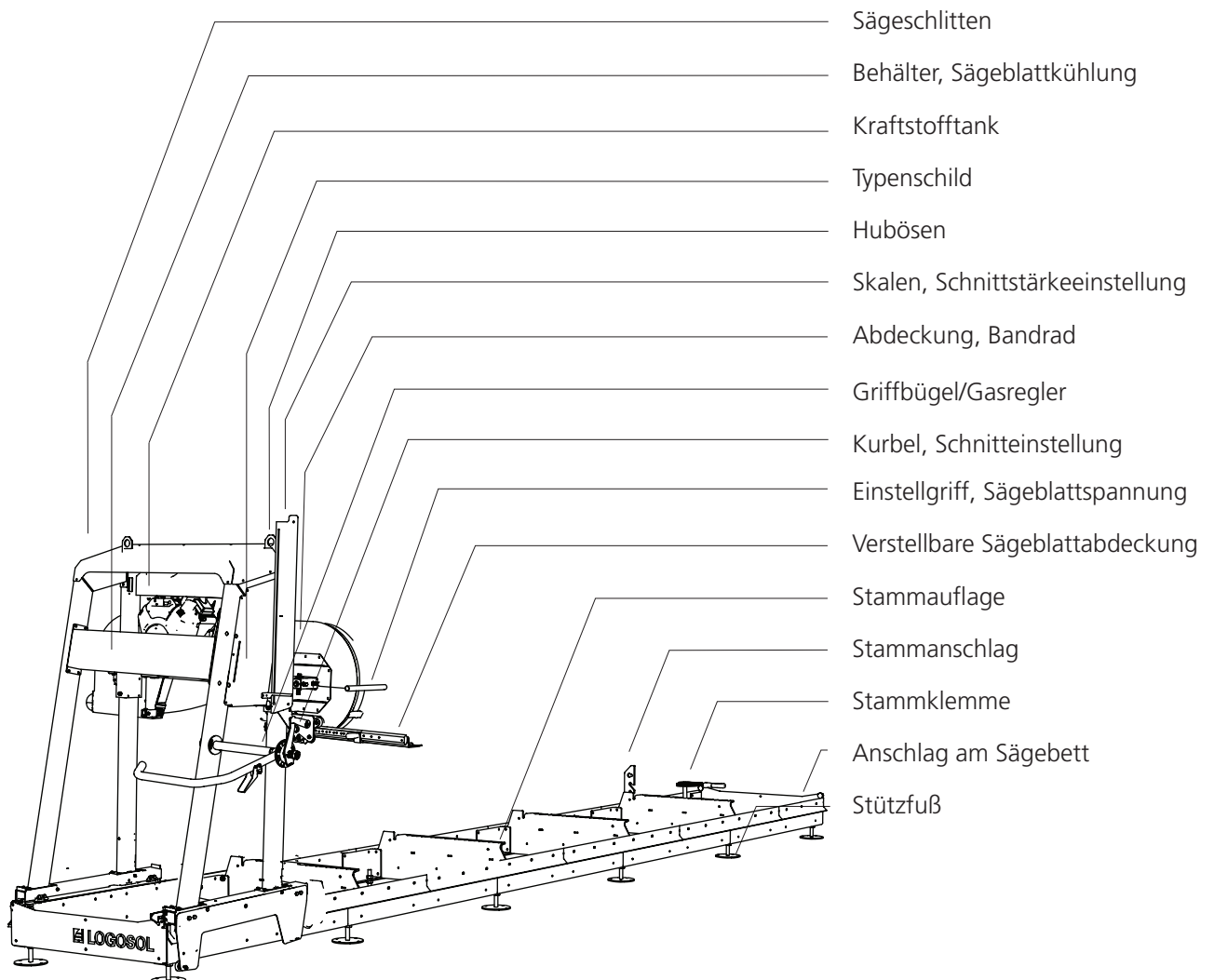
BESCHREIBUNG DES BANDSÄGEWERKS

B751



BESCHREIBUNG DES BANDSÄGEWERKS

LOGOSOL B751



- Sägeschlitten
- Behälter, Sägeblattkühlung
- Kraftstofftank
- Typenschild
- Hubösen
- Skalen, Schnittstärkeeinstellung
- Abdeckung, Bandrad
- Griffbügel/Gasregler
- Kurbel, Schnitteinstellung
- Einstellgriff, Sägeblattspannung
- Verstellbare Sägeblattabdeckung
- Stammauflage
- Stammanschlag
- Stammklemme
- Anschlag am Sägebett
- Stützfuß

SICHERHEITSHINWEISE

ERKLÄRUNG DER SYMBOLE



WARNUNG! Dieses Symbol bedeutet, dass besondere Aufmerksamkeit erforderlich ist. Es wird stets von Angaben zum jeweiligen Risiko begleitet.



AUFFORDERUNG. Nach diesem Symbol folgt eine Aufforderung. Seien Sie besonders aufmerksam, wenn Sie dieses Symbol im Handbuchttext erkennen.



Zu Ihrer eigenen Sicherheit und zur Sicherheit anderer Personen darf das Bandsägewerk bzw. dürfen Bandsägeblätter erst verwendet werden, nachdem Sie diese Bedienungsanleitung gelesen und ihren Inhalt komplett verstanden haben.



WARNUNG! Schneidwerkzeuge: Die unachtsame Verwendung der Maschine kann zu lebensgefährlichen Verletzungen führen. Bandsägeblätter sind extrem scharf und gefährlich.



Tragen Sie bei der Montage, bei Arbeiten mit dem Bandsägewerk und beim Umgang mit Bandsägeblättern stets Schutzhandschuhe (Klasse 1). Bei der Handhabung von Bandsägeblättern und bestimmten Blechen besteht die Gefahr von Schnittverletzungen. Bandsägeblätter und Motorkomponenten können nach dem Sägen heiß sein.



Bei Arbeiten mit der Maschine stets einen zugelassenen Gehörschutz tragen. Das Gehör kann durch hochfrequenten Lärm bereits nach kurzer Zeit geschädigt werden. Tragen Sie stets eine dichtschießende Schutzbrille, wenn Sie mit der Maschine oder Bandsägeblättern arbeiten. Unter bestimmten Umständen kann das Tragen einer Schutzmaske angeraten sein. Dies gilt vor allem beim Sägen von trockenem Holz oder beim Sägen in Innenbereichen.



Bei Arbeiten mit der Maschine oder Bandsägeblättern stets geprüfte Sicherheitsschuhe mit Schnittschutz, Stahlkappe und rutschfester Sohle tragen.



Bei Arbeiten mit der Maschine oder Bandsägeblättern stets lange Schutzhosen tragen. Niemals lose Kleidung, Schals, Halsketten usw. tragen, die sich beim Arbeiten in der Maschine verfangen können. Langes Haar vor Beginn von Arbeiten mit dem Bandsägewerk aufbinden.

SICHERHEITSHINWEISE

SICHERHEITSAUSRÜSTUNG DES BANDSÄGEWERKS

 **WARNUNG!** Nehmen Sie die Maschine niemals mit defekter Sicherheitsausrüstung in Betrieb.

 Die Sicherheitsausrüstung muss kontrolliert und gewartet werden.

Hier werden die Sicherheitskomponenten des Bandsägewerks sowie ihre Funktion erläutert.


Sicherheitsverriegelung über Bandrad


Eines der Scharniere des Bandradschutzes ist mit einem Schutzschalter ausgestattet. Wenn diese Schutzvorrichtung nicht geschlossen ist, kann die Maschine nicht verwendet werden.


Anschlag am Sägebett

Mechanische Anschläge, verhindern, dass der Sägeschlitten am Ende des Sägebetts abrollt.


BEDIENER


 **WARNUNG!** Tragen Sie bei jeder Nutzung der Maschine eine zugelassene persönliche Schutzausrüstung.


 Personen unter 18 Jahren dürfen nicht mit dem Bandsägewerk oder Bandsägeblättern arbeiten.


 Niemals mit der Maschine oder Bandsägeblättern arbeiten, wenn Sie müde sind, Alkohol konsumiert oder Medikamente eingenommen haben, die Ihr Seh- oder Urteilsvermögen bzw. Ihre Körperbeherrschung beeinträchtigen können.


AUFSTELLORT


 **WARNUNG!** Benutzen Sie ein Bandsägewerk mit Verbrennungsmotor niemals in geschlossenen oder schlecht belüfteten Räumen. Andernfalls besteht Lebensgefahr durch Ersticken oder Kohlenmonoxidvergiftung.

 Die Benutzung des Bandsägewerks und die Handhabung der Sägeblätter müssen bei Tageslicht oder bei ausreichender Beleuchtung erfolgen.

 Der Arbeitsplatz muss sauber und frei von Hindernissen und anderen Faktoren sein, die den Bediener ablenken können. Haustiere und Kinder fernhalten.

 Wählen Sie einen Aufstellort mit festem, ebenem Untergrund, der ausreichend Platz für das Bandsägewerk, Stammstapel und Schnittholz bietet. Stellen Sie das Bandsägewerk nach Möglichkeit so auf, dass der Sägestaub vom Bedienerplatz wegbewegt wird. Platzieren Sie das Bandsägewerk auf einer ebenen Fläche mit mindestens 5 m Freiraum rund um die Maschine, in dem sich keine Hindernisse befinden. Bei einer dauerhaften Installation des Bandsägewerks wird empfohlen, das Sägebett mit Betonunterlagen oder Holzklötzen (15 x 15 cm) unter jeder Querstrebe abzustützen.

 Halten Sie stets einen ABC-Handfeuerlöscher (mind. 6 kg) am Arbeitsplatz bereit.

 Am Arbeitsplatz muss stets ein vollständiger Erste-Hilfe-Kasten verfügbar sein.

TECHNISCHE DATEN

LOGOSOL B751	
SCHIENENSEGMENT	
Schienenlänge, Standard	5,75 m
Schienenlänge, Verlängerung	1140 mm
Spurbreite	800 mm
Gesamtbreite	850 mm
Höhe	230 mm
Gewicht (5,75 m Laufschiene)	195 kg
SÄGESCHLITTEN	
Länge	900 mm
Breite	1975 mm
Höhe	170 cm
Gewicht	178 kg
Volumen, Wasserbehälter	7,5 l
Vorschubgeschwindigkeit	Manuell
KAPAZITÄT	
Max. Stammdurchmesser	750 mm
Max. Sägebreite	600 mm
Effektive Sägelänge (Standard)	4,8 m
BANDSÄGEBLATT	
Typ und Größe	3843 x 33, Teilung 22 mm
Bandraddurchmesser	500 mm
Bandrad, Drehzahl	1000 U/min
Sägeblatt, Geschwindigkeit	28 m/s
SÄGEMOTOR/-MOTOREN	
Elektromotorantrieb	4,5 kW (Gewicht: 30 kg) oder 8 kW (Gewicht: 40 kg)
Benzinmotor	Briggs & Stratton 13 PS (Gewicht: 30 kg) oder 18 kW (Gewicht: 34 kg)
Volumen, Kraftstofftank	5 l
SCHALLPEGEL/VIBRATIONEN	
Äquivalenter Schalldruckpegel am Ohr des Bedieners 1)	88,4 dB(A)
Schalleistungspegel (berechnet) 2)	109,4 dB(A)
Vibrationspegel am Griff 3)	<2,5 m/s ²

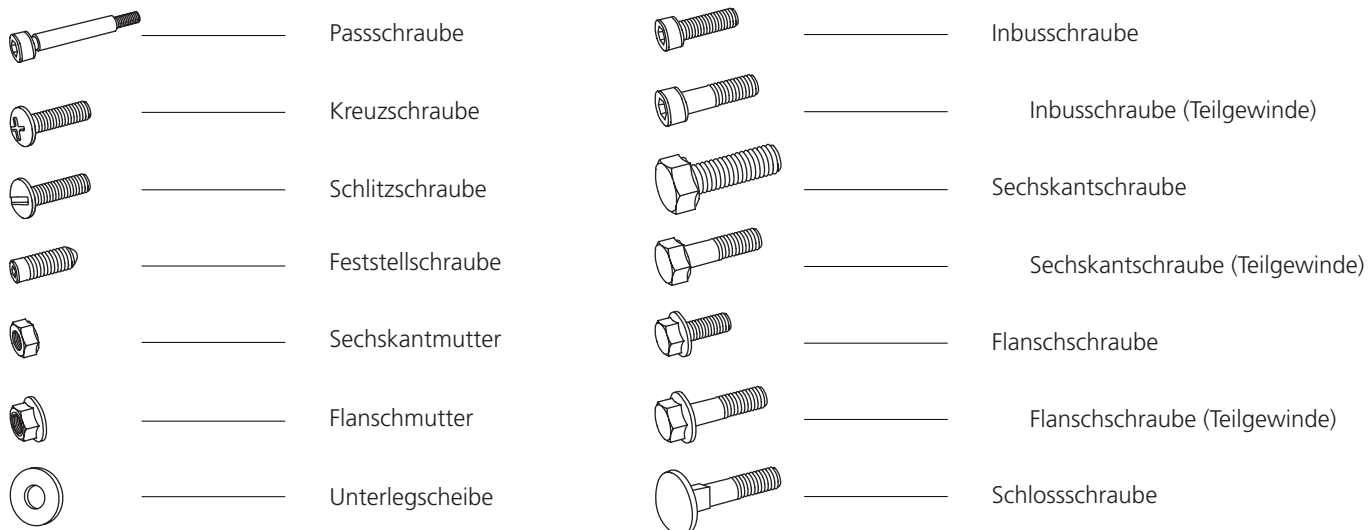
1) Typisches Ausbreitungsmaß für den äquivalenten Schalldruckpegel ist eine Standardabweichung von 2 dB(A)

2) Typisches Ausbreitungsmaß für den Schalleistungspegel ist eine Standardabweichung von 3 dB(A)

3) Typisches Ausbreitungsmaß für den Vibrationspegel am Griff ist 1 m/s²

SCHRAUBEN/MUTTERN

Definition der Verbindungselemente auf den folgenden Seiten.



ZUSATZSYMBOLE


Folgende Symbole werden als Ergänzung zu den obigen Bildern verwendet, um die Konstruktion des jeweiligen Teils zu beschreiben.





ABMESSUNG/LÄNGE


Die Abmessungen der Verbindungselemente werden als Durchmesserangaben (**M**) ISO 68-1 ausgedrückt. Dann folgt bei Schrauben ein Längenmaß; die Abmessungen der Schraube geben den Teil der Schraube an, der nach der Montage unsichtbar im umgebenden Material verbleibt.

(Durchmesser) **(Länge)**
 M8 x 20

 Wenn dieses Symbol in der Montageanweisung erscheint, müssen die Teile vor dem Einbau geschmiert werden. Die betreffenden Teile mit Universalfett schmieren.

 Das Symbol bezeichnet den empfohlenen Hubpunkt für schwere Lasten.

 Das Symbol bezeichnet die Sägerichtung und erscheint mehrmals in der Montageanweisung.

 Ziehen Sie die Schraubverbindung handfest an.

LIEFERUMFANG



01-00306

	— 8 x —	03-01959		— 2 x —	8210-001-0020
	— 4 x —	03-01964		— 1 x —	02-00247
	— 2 x —	03-01979		— 12 x —	9039-001-0005
	— 10 x —	03-01957		— 1 x —	01-00232
	— 2 x —	03-01968		— 1 x —	8400-005-0005
	— 2 x —	03-01969		— 1 x —	8400-005-0010
	— 4 x —	03-01970		— 1 x —	8400-005-0020
	— 2 x —	03-01985		— 1 x —	8400-005-0030
	— 2 x —	03-01983		— 1 x —	8200-005-0200
	— 4 x —	03-01967			
	— 4 x —	03-01966			

LIEFERUMFANG

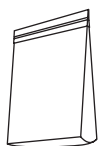


8400-005-0005



8400-005-0010

	— 100 x —	M8x20	9018-346-0820
	— 110 x —	M8	9214-352-0008



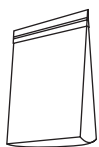
8400-005-0020

	— 6 x —	M8	9291-021-0180
	— 4 x —	M8x25	9018-346-0825
	— 12 x —	M8x12	9018-346-0812
	— 4 x —	M8x30	9018-346-1860



8400-005-0030

	— 4 x —	M6	9291-021-0140
	— 24 x —	M16	9210-260-1600
	— 4 x —	M6x35	9018-346-1380
	— 4 x —	M6	9214-352-0006



8200-005-0200

	— 6 x —		9291-020-0005
	— 2 x —		03-01464
	— 4 x —		9026-015-0002
	— 2 x —		03-01465
	— 4 x —		9029-011-0001
	— 1 x —		03-01772
	— 1 x —		03-01773
	— 4 x —		03-01982



MONTAGE DES SÄGEBETTS

Arbeiten Sie auf einer möglichst ebenen Fläche. Das erleichtert das Einstellen des Sägebetts.



WARNUNG! Heben schwerer Lasten!
Verletzungsgefahr.



Bei schweren Lasten immer zu zweit arbeiten.



WARNUNG! Quetschgefahr.



Tragen Sie Schutzhandschuhe und gehen Sie beim Aufsetzen des Motors auf den Motorträger vorsichtig vor.



Dieses Kapitel beschreibt die Montage des Sägebetts. Befolgen Sie die Montageschritte sorgfältig und achten Sie während der Arbeiten auf eine ergonomische Arbeitshaltung. Arbeiten Sie auf einer möglichst ebenen Fläche. Das erleichtert das Einstellen des Sägebetts.



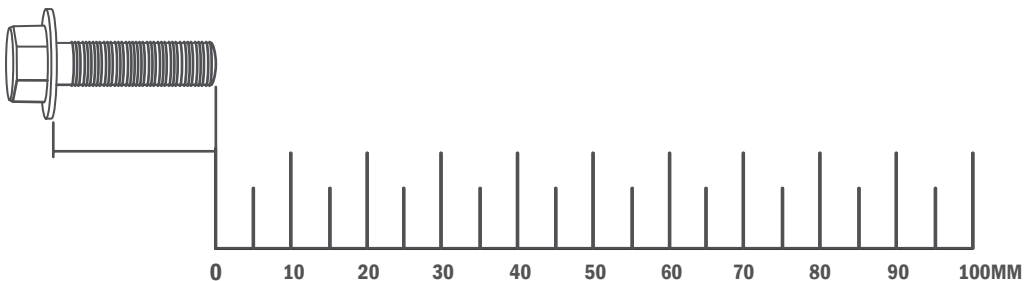
Lesen Sie vor dem Beginn der Montage die gesamte Montageanleitung und führen Sie die beschriebenen Schritte in der angegebenen Reihenfolge aus.



Nummerierte Abfolge der Montageschritte

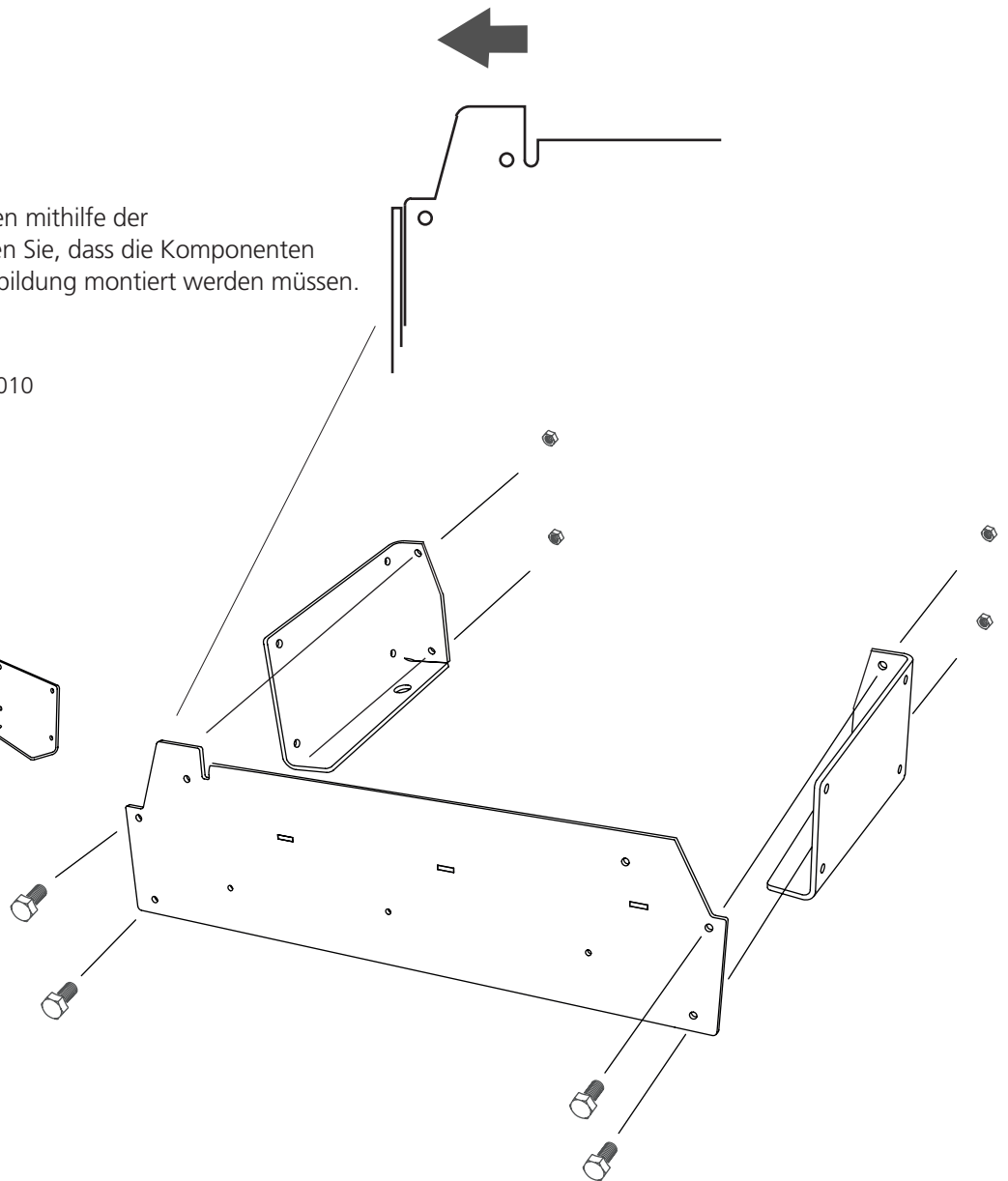
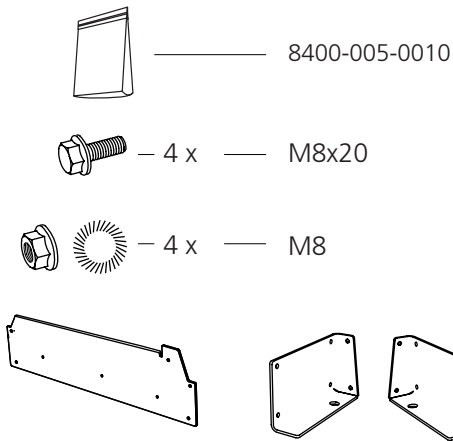


Gut gemacht!



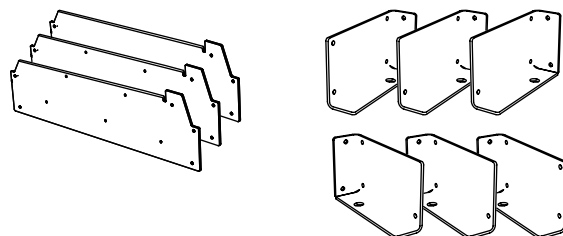
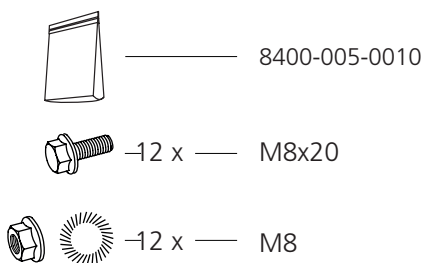
1

Montieren Sie die Stammauflagen mithilfe der Montagekomponenten. Beachten Sie, dass die Komponenten unbedingt entsprechend der Abbildung montiert werden müssen.



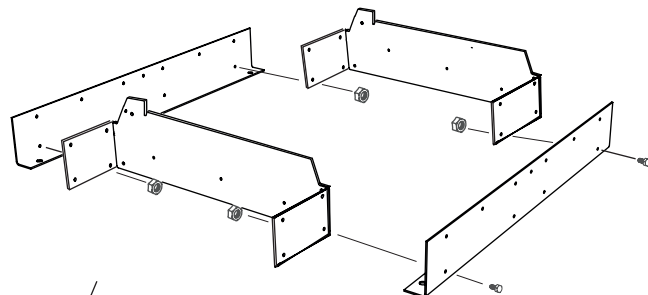
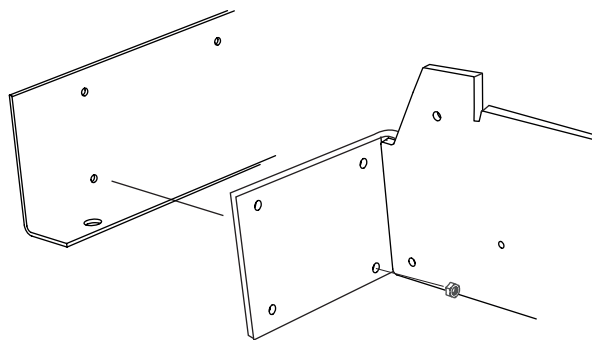
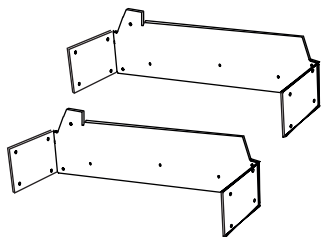
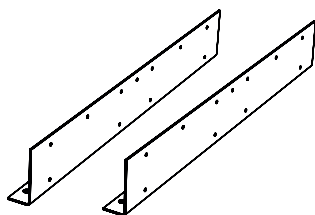
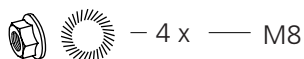
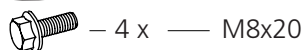
2

Wiederholen Sie die Montageschritte an den anderen Stammauflagen.



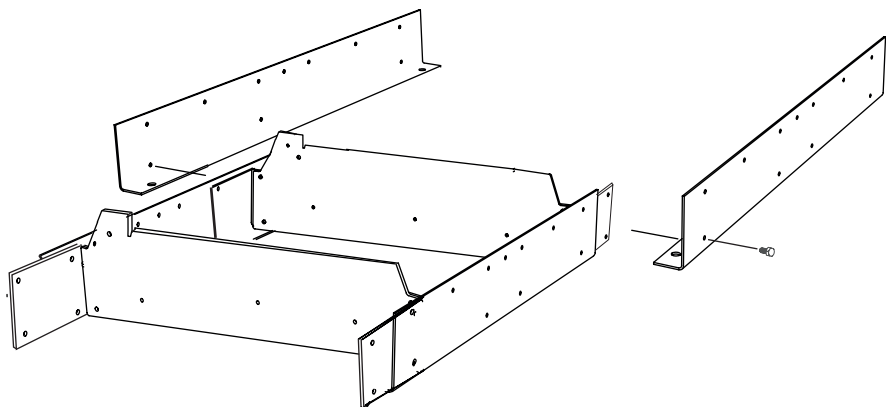
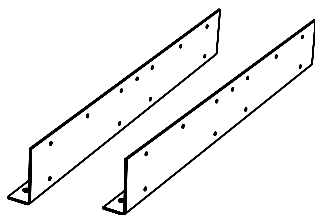
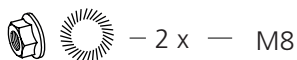
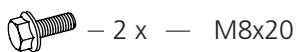
3

Montieren Sie die Schienensegmente an den Stammauflagen.
Befestigen Sie diese nur in der unteren Bohrung und ziehen Sie die Schraubverbindung nur lose an.



4

Montieren Sie die Schienensegmente an den Stammauflagen.
Befestigen Sie diese nur in der unteren Bohrung und ziehen Sie die Schraubverbindung nur lose an.



5

Montieren Sie die Schienensegmente an den Stammauflagen.
Befestigen Sie diese nur in der unteren Bohrung und ziehen Sie die Schraubverbindung nur lose an.



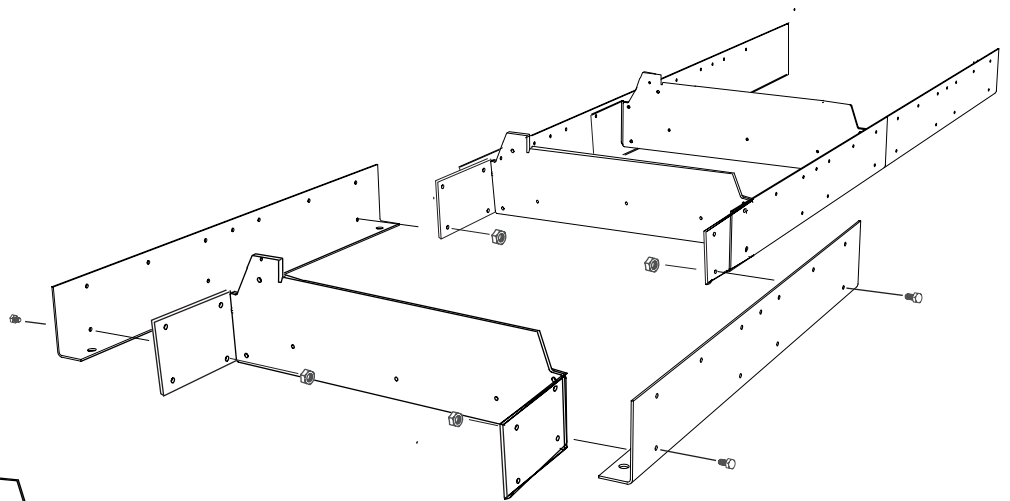
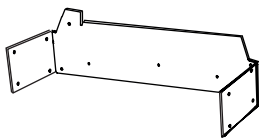
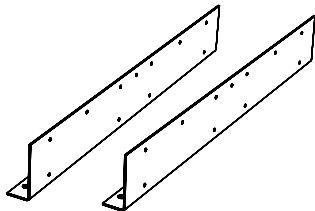
8400-005-0010



- 4 x - M8x20



- 4 x - M8



6

Montieren Sie die Schienensegmente an den Stammauflagen.
Befestigen Sie diese nur in der unteren Bohrung und ziehen Sie die Schraubverbindung nur lose an.



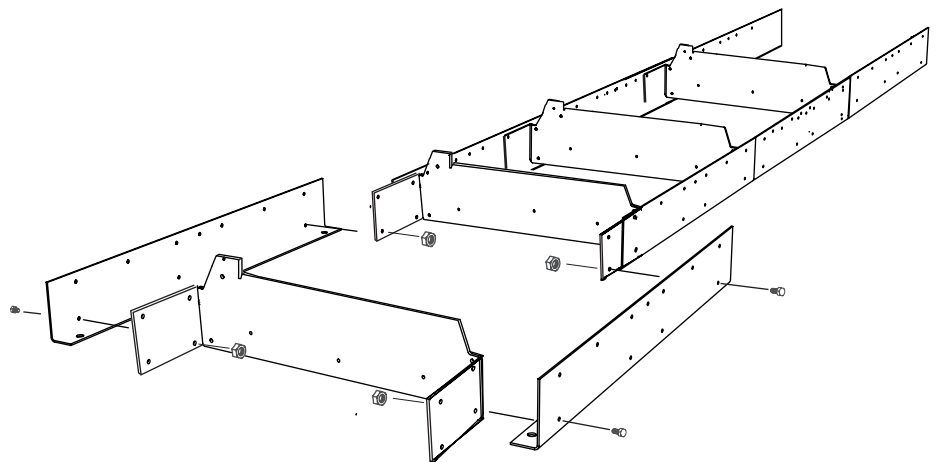
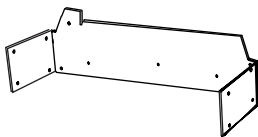
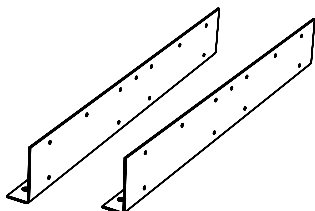
8400-005-0010



- 4 x - M8x20

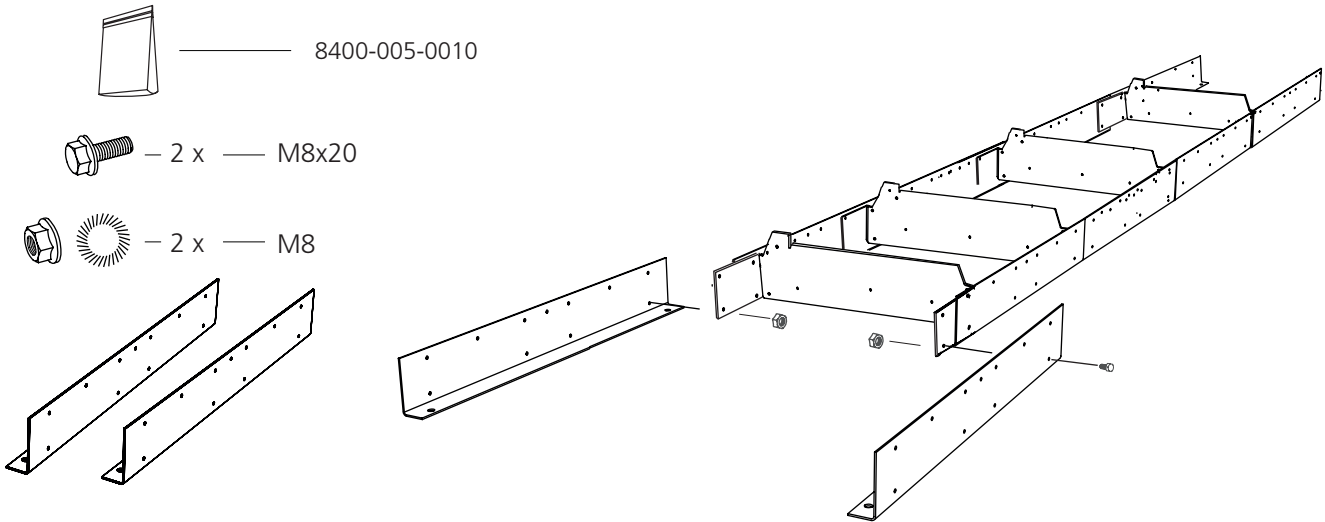


- 4 x - M8



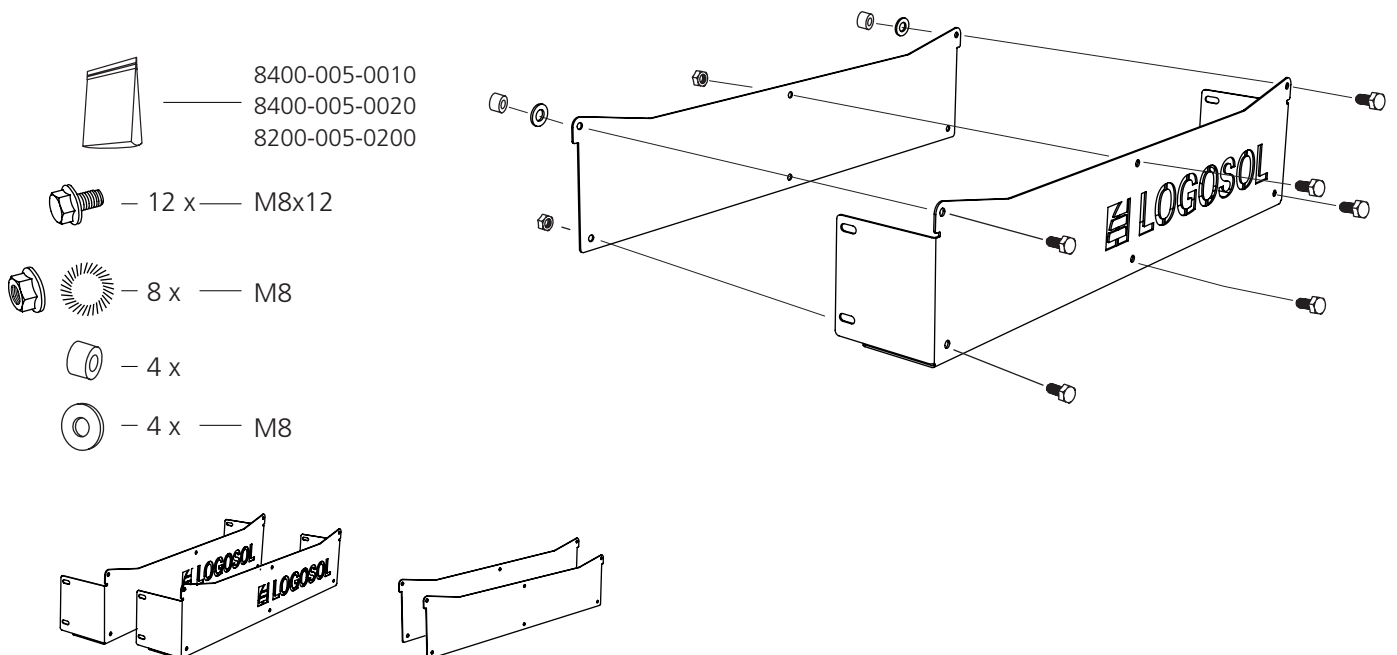
7

Montieren Sie die Schienensegmente an den Stammauflagen.
Befestigen Sie diese nur in der unteren Bohrung und ziehen Sie die Schraubverbindung nur lose an.



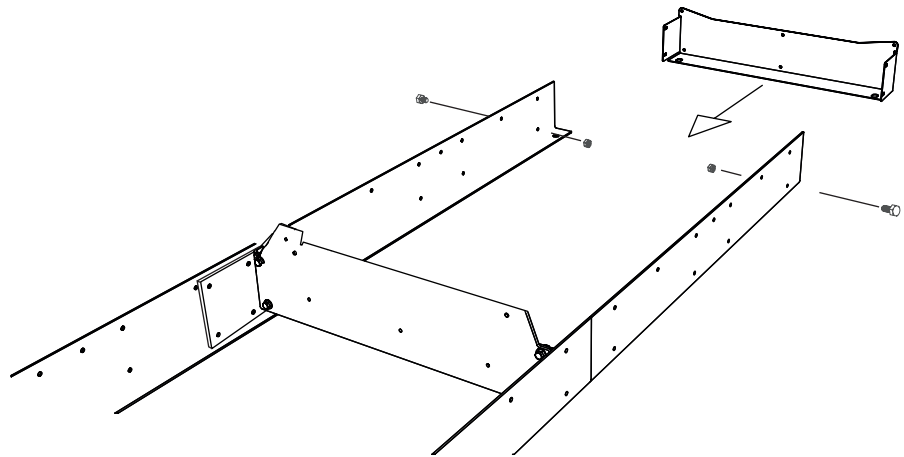
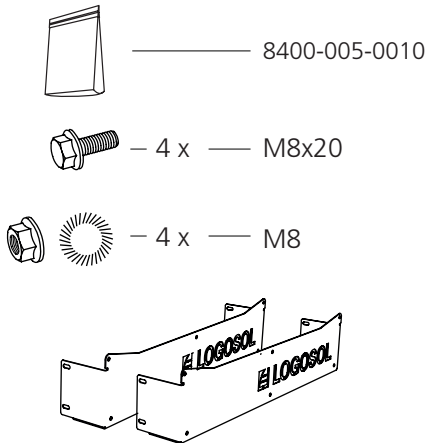
8

Montieren Sie die innenliegenden Abschlussbleche gegen die äußeren. Beachten Sie, dass die beiden Anschlagdämpfer in den oberen Ecken montiert werden müssen.



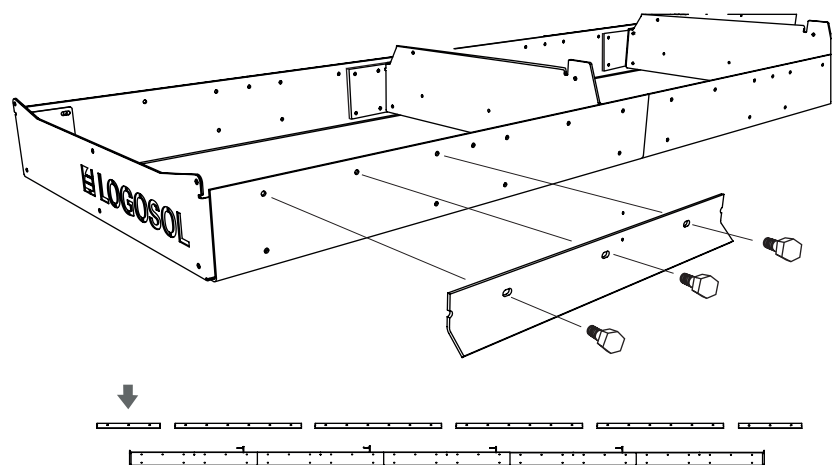
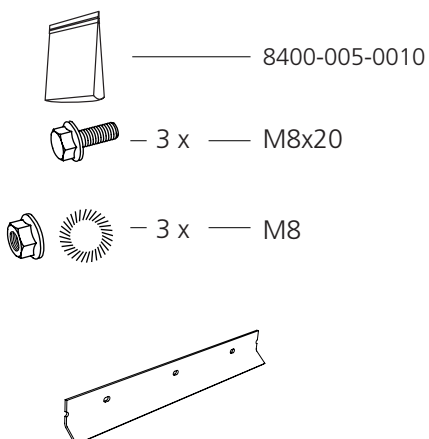
9

Montieren Sie das Endstück am Ende der Laufschiene. Befestigen Sie sie nur in den unteren Bohrungen. Wiederholen Sie die Montage dann am anderen Ende der Laufschiene.



10

Montieren Sie die Schienensegmente. Beginnen Sie am Ende der Laufschiene mit einem kurzen Segment (3 Löcher). Ziehen Sie das Segment lose an.



11

Montieren Sie die nächsten beiden Schienensegmente. Ziehen Sie die Schraubverbindungen lose an.



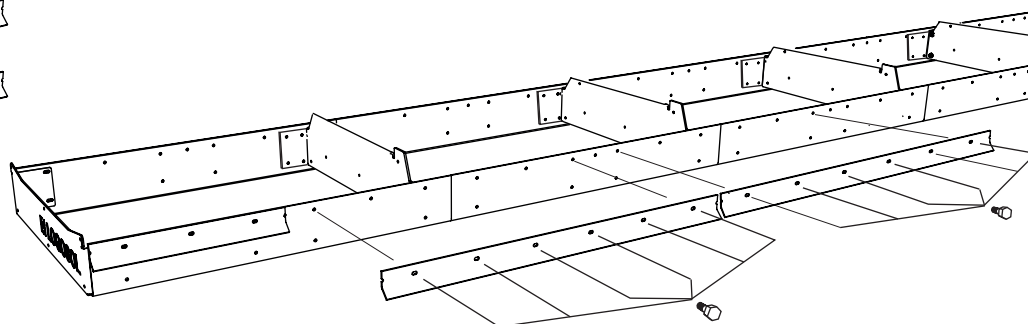
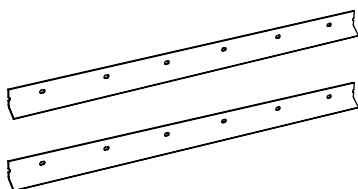
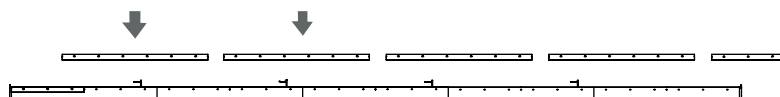
8400-005-0010



— 12 x — M8x20



— 12 x — M8



12

Montieren Sie die letzten drei Schienensegmente. Achten Sie darauf, dass sich das kurze Segment am Ende der Laufschiene befindet. Ziehen Sie die Schraubverbindung lose an.



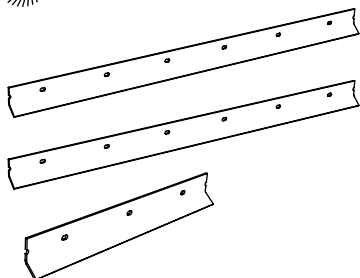
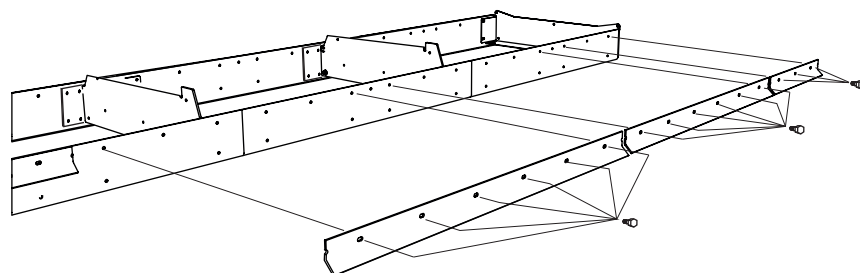
8400-005-0010



— 15 x — M8x20



— 15 x — M8

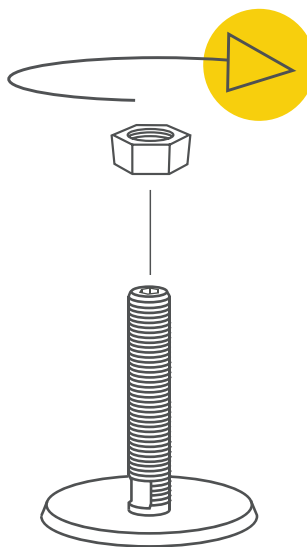
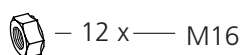
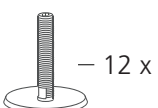
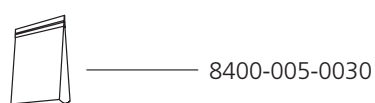


13

Zum Abschluss der Montage der Schienensegmente wieder holen Sie die Montageschritte (10-12) auf der anderen Seite des Sägebetts.

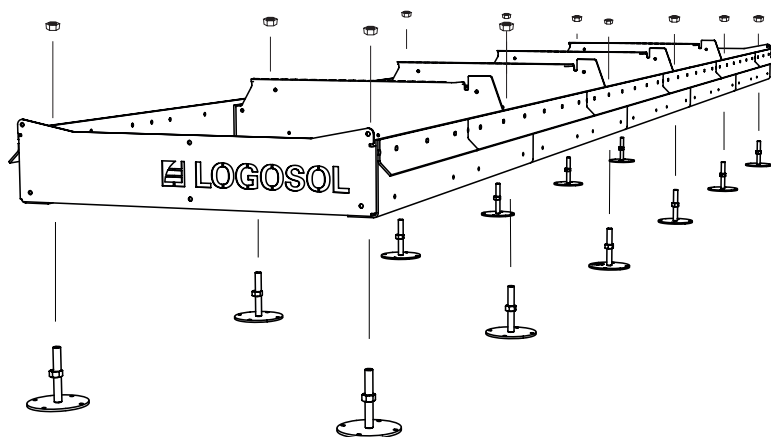
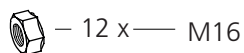
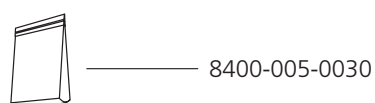
14

Montieren Sie die Stellmuttern an den Füßen.



15

Montieren Sie die FüÙe am Sägebett und sichern Sie die Schraubverbindungen mit den Kontermuttern.





Gut gemacht!

Nun geht es mit dem Einstellen des Sägebettes

EINSTELLUNG: LAUFSCHIENE

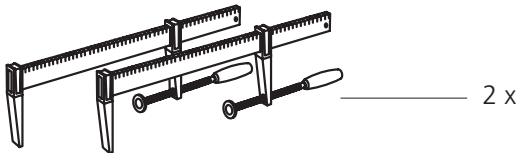
(Werkzeuge sind nicht im Lieferumfang des Sägewerks enthalten.)



Lesen Sie vor dem Beginn der Arbeiten die gesamte Einstellanleitung und führen Sie die beschriebenen Schritte in der angegebenen Reihenfolge aus.



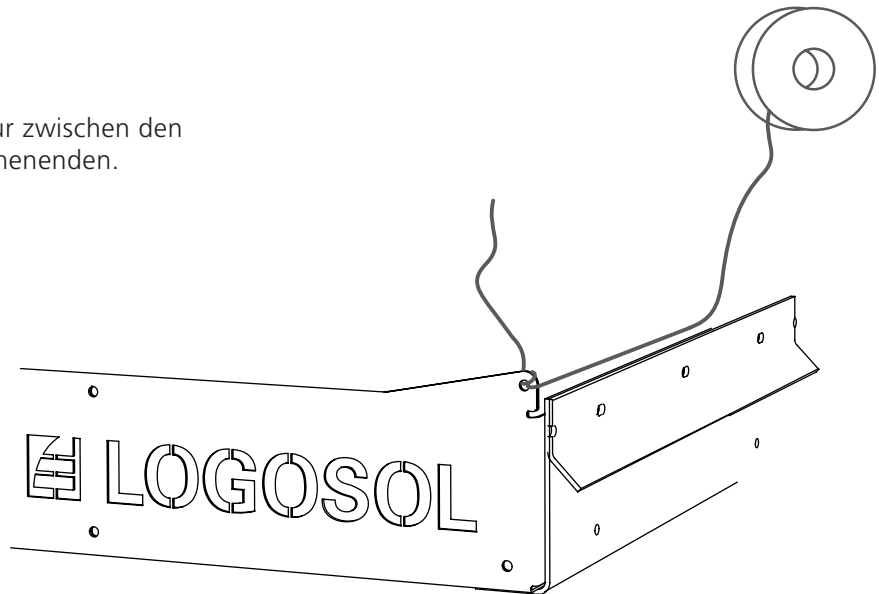
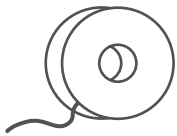
Jetzt ist es an der Zeit, das Sägebett einzurichten. Ziel ist es, dass die beiden Laufschiene so parallel wie möglich verlaufen. Lesen Sie die Anweisungen durch und arbeiten Sie sorgfältig.



EINSTELLUNG: LAUFSCHIENE

1

Spannen Sie zunächst eine Schnur zwischen den Nivellierbohrungen an den Schienenenden.



2

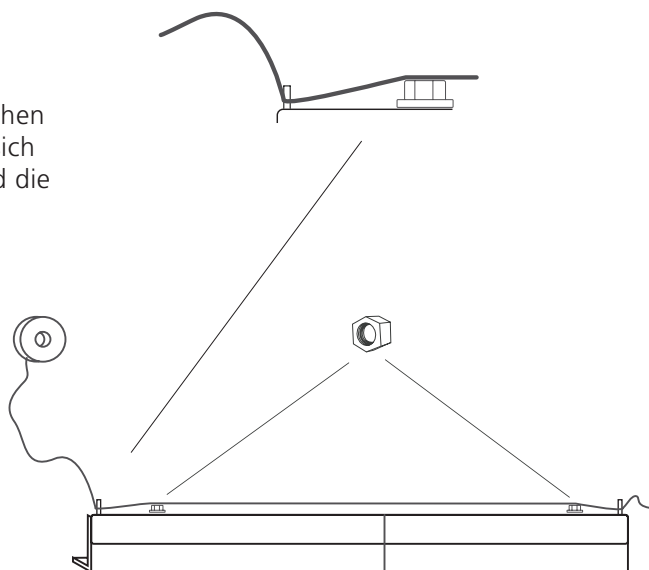
Montieren Sie 2 Muttern als Abstandhalter zwischen Schnur und Laufschiene. Stellen Sie sicher, dass sich die Muttern an den Schienenenden befinden und die Schnur anheben.



8400-005-0010



- 2 x - M8



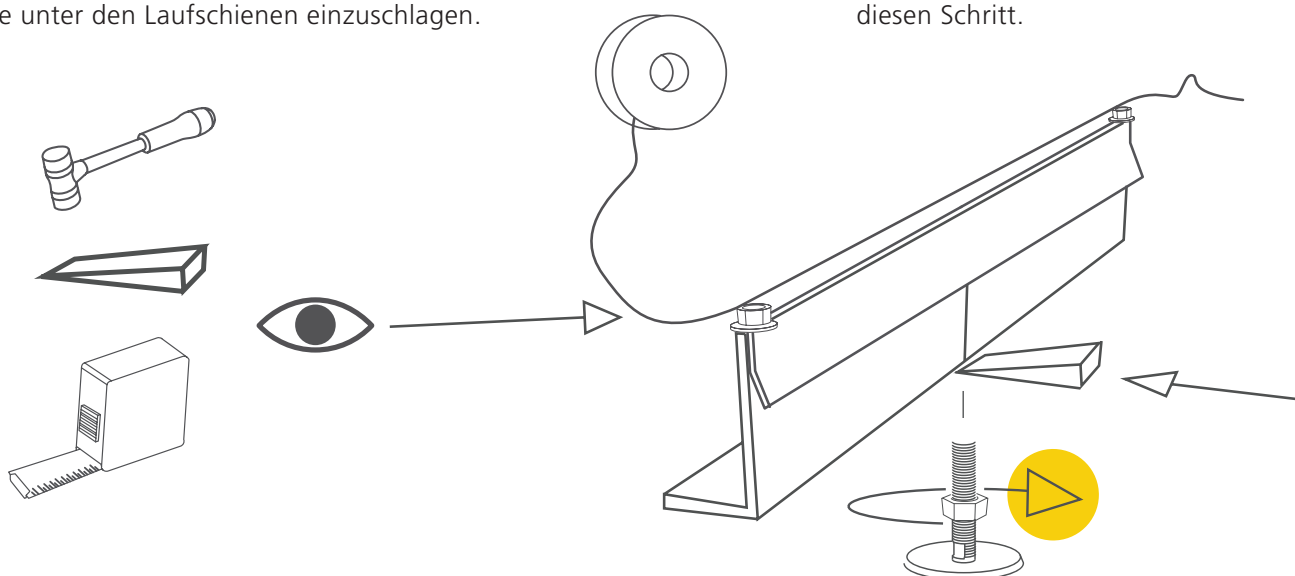
EINSTELLUNG: LAUFSCHIENE

3

Messen Sie entlang der Schnur und kontrollieren Sie, ob der Abstand zwischen Schnur und Sägebett über die gesamte Strecke gleich ist. Ziel ist es, über die gesamte Schienenlänge einen identischen Abstand zu erhalten. Um den Geradeauslauf einzustellen, kann es sinnvoll sein, an den abweichenden Stellen Keile unter den Laufschienen einzuschlagen.

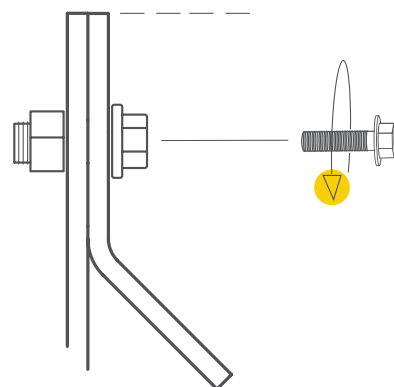
WICHTIG!

Dieser Schritt ist für die Präzision des Sägewerks entscheidend, arbeiten Sie sorgfältig und nehmen Sie sich ausreichend Zeit für diesen Schritt.



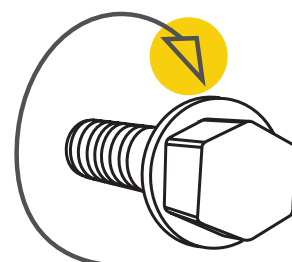
4

Nach dem horizontalen Ausrichten des Sägebetts stellen Sie sicher, dass alle Segmente an den Übergängen gleich hoch sind und die Höhe der inneren und äußeren Schienenplatten übereinstimmt. Ziel ist es, alle Stöße so ebenmäßig wie möglich auszurichten. Nehmen Sie die Einstellungen vor und ziehen Sie die Schraubenverbindungen handfest an.



5

Wenn die Schienen über die gesamte Länge ausgerichtet wurden und die Stöße auf einer Höhe liegen, ziehen Sie die Schraubverbindungen auf der Seite, auf der die Einstellungen erfolgt sind, fest. Zum Abschließen der Einrichtung wiederholen Sie den Vorgang auf der anderen Seite. Entfernen Sie dann die Schnur und die Muttern.





Gut gemacht!

ENDMONTAGE: LAUFSCHIENE

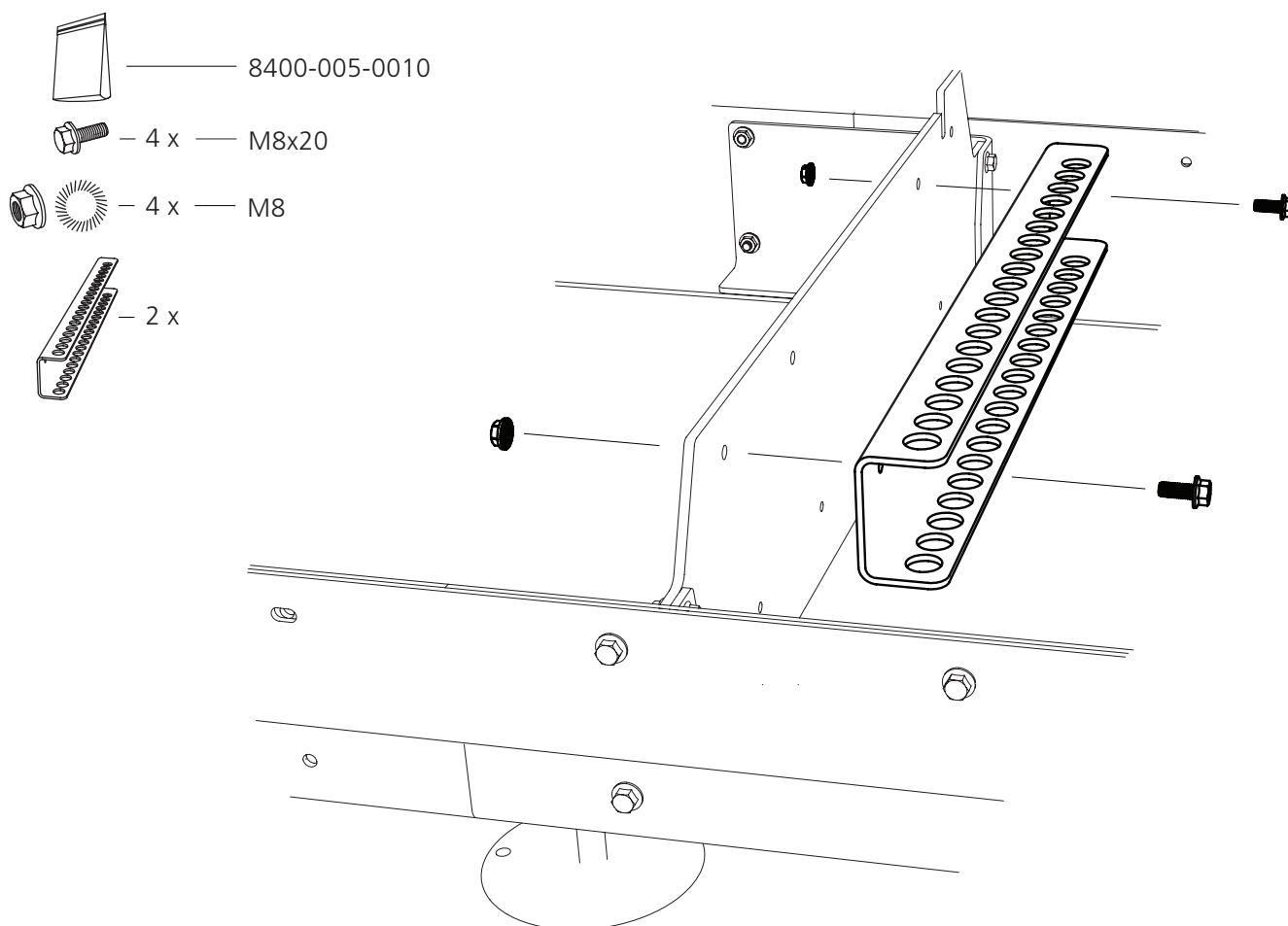


Lesen Sie vor dem Beginn der Montage die gesamte Montageanleitung und führen Sie die beschriebenen Schritte in der angegebenen Reihenfolge aus.

Nun beginnt die restliche Montage auf dem Sägebett.

1

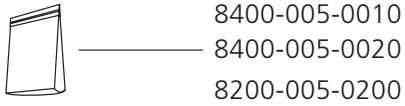
Montieren Sie die Spannerprofile an den Stammauflagen. Wir empfehlen, das Profil an den Auflagen Nr. 2 und 4 zu montieren.



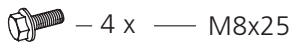
ENDMONTAGE: LAUFSCHIENE

2

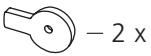
Montieren Sie den Einstellarm für den Stammanschlag an der Stammauflage.



8400-005-0010
8400-005-0020
8200-005-0200



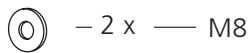
- 4 x — M8x25



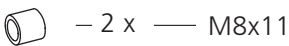
- 2 x



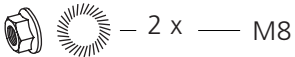
- 2 x



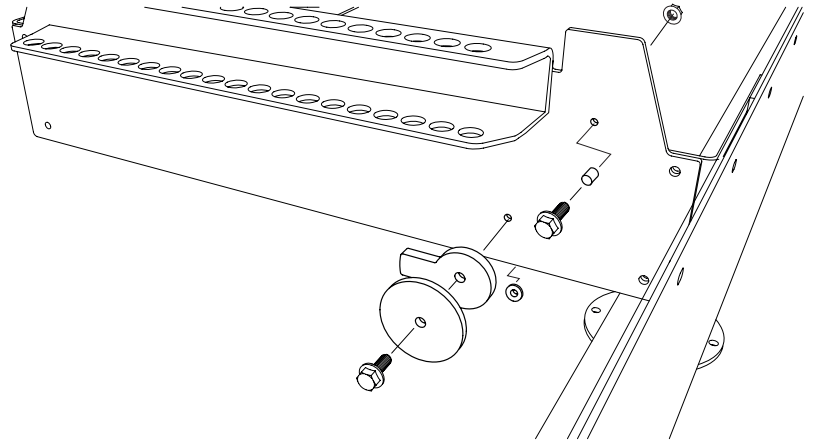
- 2 x — M8



- 2 x — M8x11



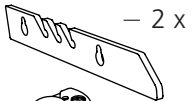
- 2 x — M8



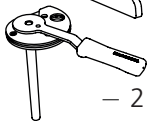
3

Montieren Sie den Stammanschlag an der Stammauflage.

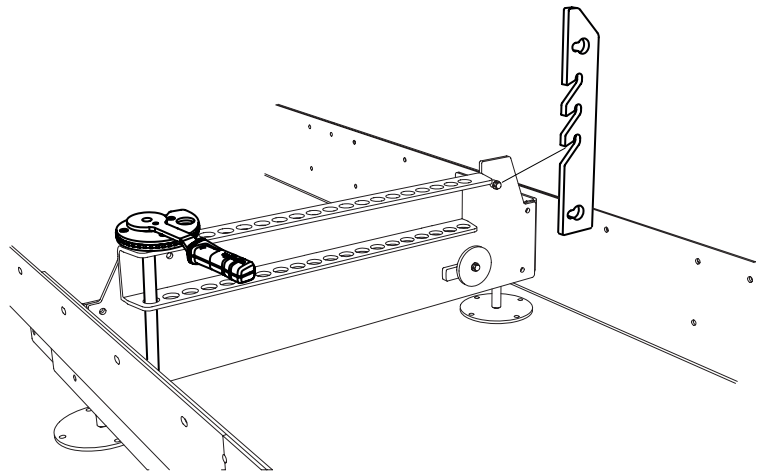
Wiederholen Sie die Montageschritte dann an der zweiten Stammauflage.



- 2 x



- 2 x

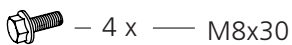


4

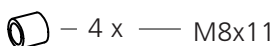
Montieren Sie die Abstandshalter für die Auflage des Stammanschlags an den Schienenseiten. Die vorhandenen M8x20-Schrauben werden durch M8x30-Schrauben ersetzt, diese 4 Stück M8x20-Schrauben bleiben übrig.



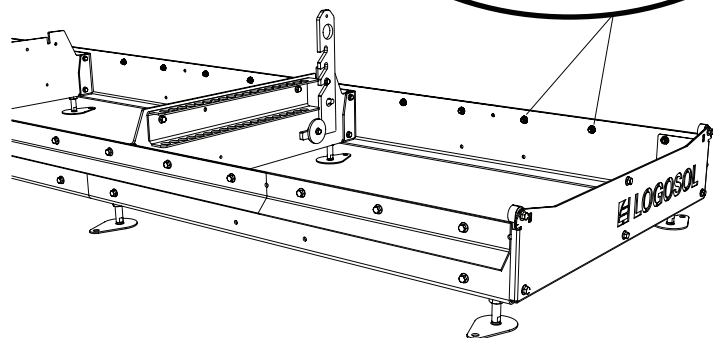
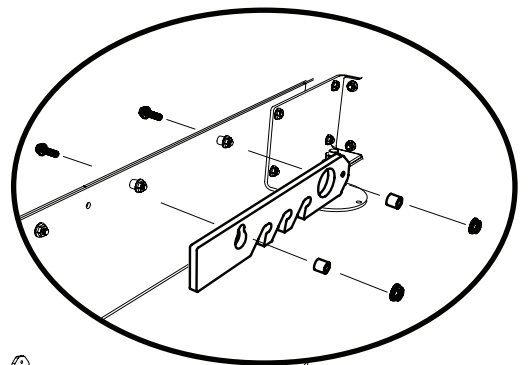
8400-005-0020
8200-005-0200



- 4 x — M8x30



- 4 x — M8x11





Gut gemacht!

Nun wird der Sägekopf auf dem Sägebett montiert.

SÄGEKOPF

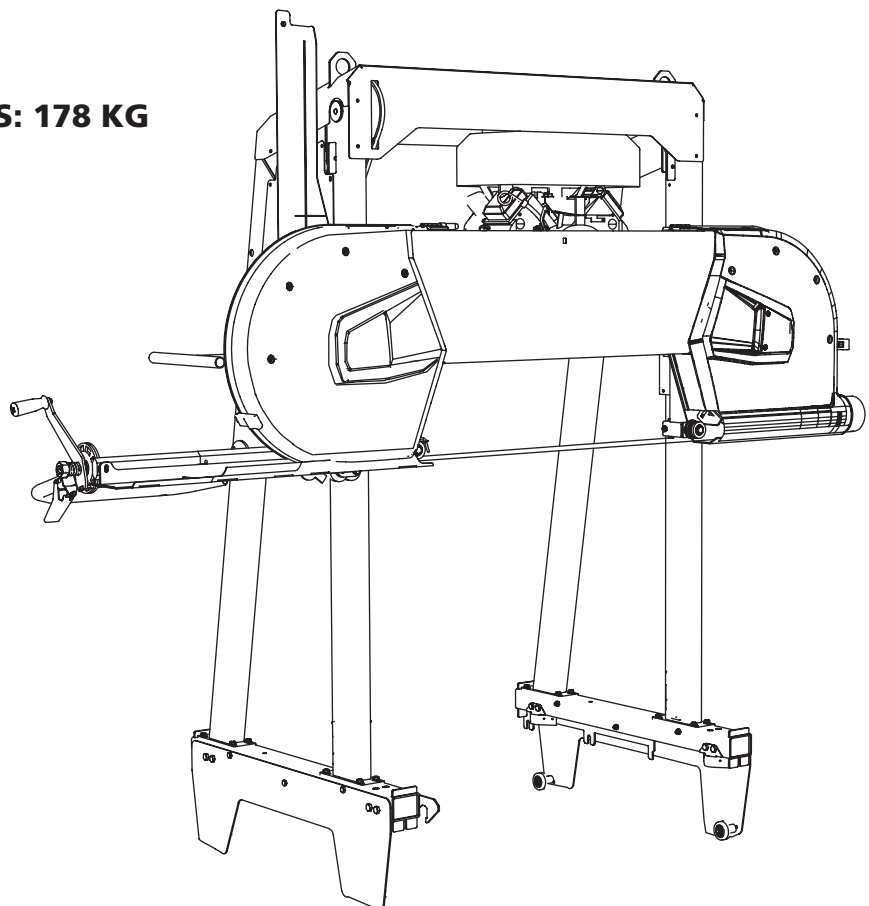
Der Sägekopf ist bei der Lieferung teilweise montiert. Die Stützräder für die Laufschienen werden unmittelbar nach dem Aufsetzen des Sägekopfes montiert. Nach der Montage der Stützräder wird die Maschine abschließend montiert und entsprechend der im Handbuch angegebenen Einstellreihenfolge eingestellt, um eine gute Funktionsweise des Sägewerks zu gewährleisten.



WICHTIG!

Um zufriedenstellende Sägeergebnisse erzielen zu können, muss der Sägekopf vor dem Start unbedingt ordnungsgemäß eingerichtet werden. Befolgen Sie die Reihenfolge der Tätigkeiten beim Einstellen sorgfältig! Einige Einstellungen wirken sich auf andere Maschineneinstellungen aus.

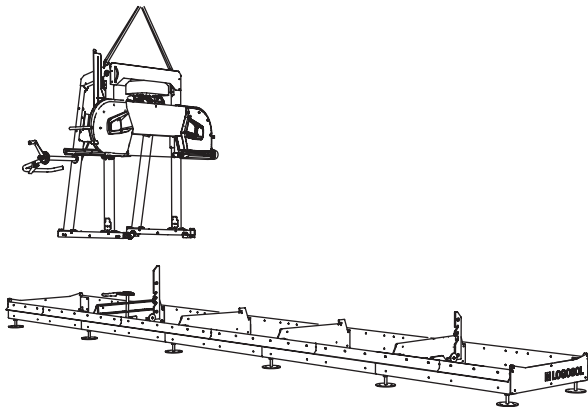
GEWICHT DES SÄGEKOPFS: 178 KG



SÄGEKOPF

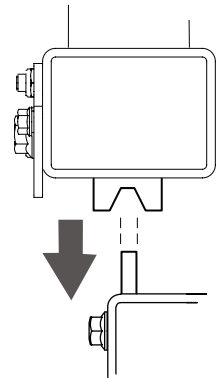
MONTAGE DES SÄGEKOPFS AUF DEM SÄGEBETT

Heben Sie den Sägekopf auf das Sägebett. Das Gesamtgewicht des Sägekopfs beträgt 178 kg. Befestigen Sie zum Heben für den Zweck zugelassene Gurte an den Hubösen des Sägekopfs. Verwenden Sie für den Hubvorgang eine geeignete Hebehilfe.



Wichtig!

Achten Sie genau darauf, dass der Sägeschlitten die Schienen umschließt.



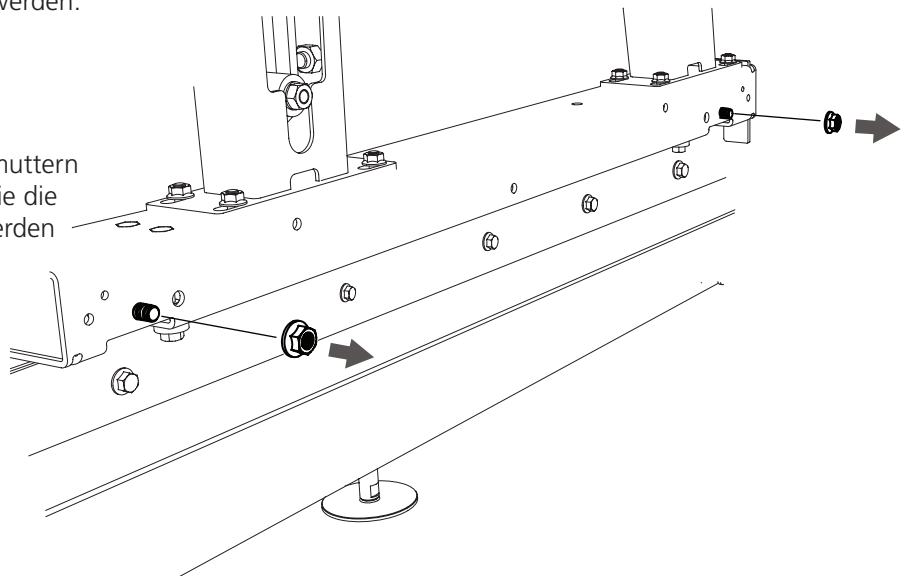
Kippgefahr! Kritischer Montageschritt.



Nach der Montage des Sägekopfs auf dem Sägebett müssen die Stützräder an der Unterseite des Sägeschlittens montiert werden.

1

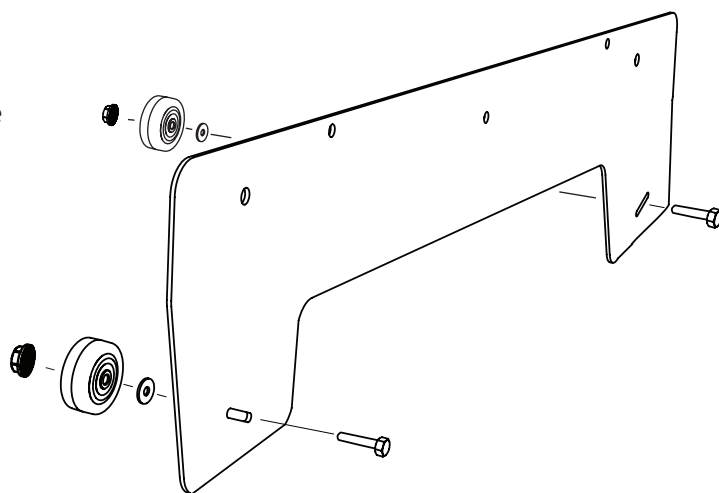
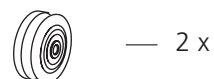
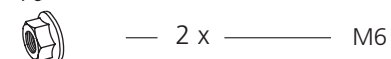
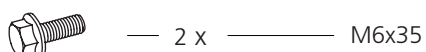
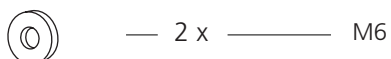
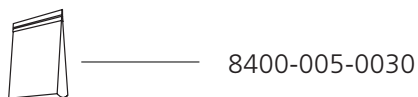
Entfernen Sie zunächst die Flanschmuttern innen am Schlittenholm. Belassen Sie die Schrauben an Ort und Stelle. Sie werden später bei der Montage benötigt.



SÄGEKOPF

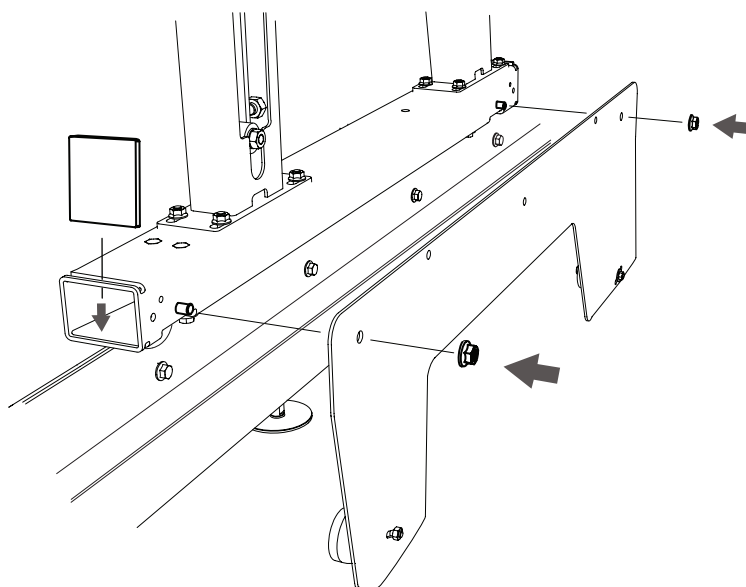
2

Montieren Sie die Räder und Abstandhalter am Kippschutzblech. Wiederholen Sie die Montageschritte dann am zweiten Kippschutzblech.



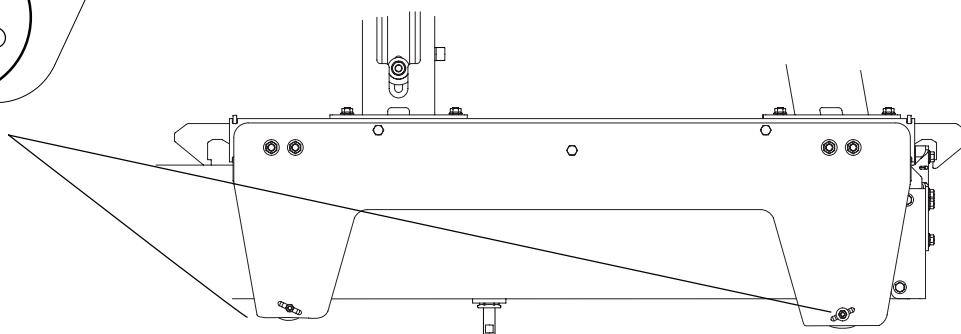
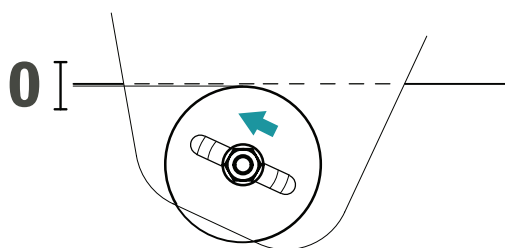
3

Montieren Sie das Kippschutzblech am Schlittenholm. Verwenden Sie die vorhandenen Muttern aus Schritt 1. Wiederholen Sie dann die Montage auf der anderen Maschinenseite. Bringen Sie den Schienenabstreifer an.



5

Setzen Sie die Stützräder ein, indem Sie sie in der schrägen Nut nach oben schieben. Drücken Sie sie so nach oben, dass sie gegen die Unterkante des Schlittens verkanten. Wiederholen Sie die Einstellung dann auf der anderen Maschinenseite.



ENDMONTAGE DES SÄGEKOPFS

Bei Auslieferung des Sägewerks ist neben dem Motor und dem Griff mit Kurbel auch der Sägekopf montiert. Befolgen Sie vor der Inbetriebnahme die folgende Beschreibung zur Montage des Sägewerks. Beginnen Sie die Montage mit der Kurbel und schließen Sie mit dem Anschluss des Gaszuges und dem Einbau des Sägewerksmotors ab. Befolgen Sie die Montageanleitung und führen Sie die Montagearbeiten sorgfältig aus.



Lesen Sie vor dem Einstellen die gesamte Anleitung für diese Arbeiten durch und führen Sie die angegebenen Schritte in der beschriebenen Reihenfolge aus.

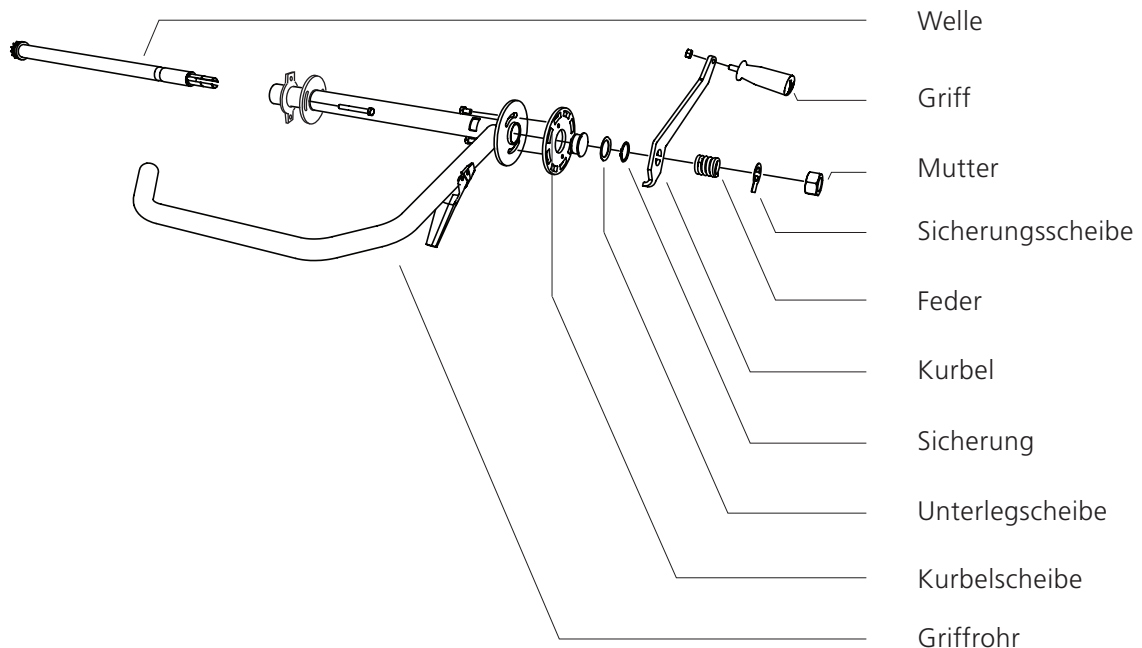
1

Nummerierte Abfolge der Montageschritte



Gut gemacht!

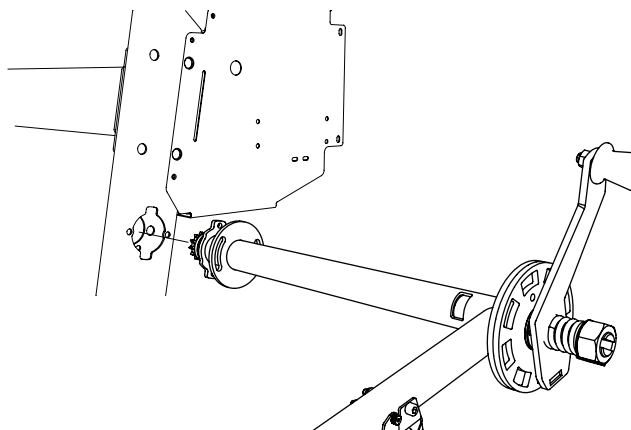
Komplette Kurbel



ENDMONTAGE DES SÄGEKOPFS


1

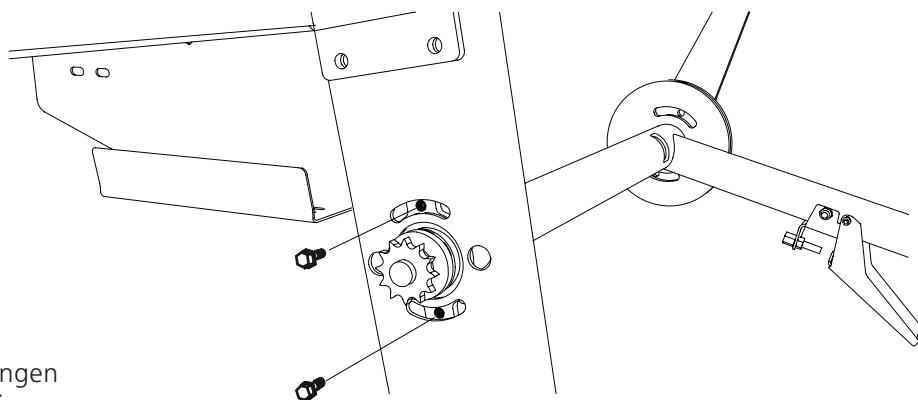
Schieben Sie den Griff
in das Sägekopfrohr.



2

Fixieren Sie den Stellgriff mit
den vormontierten kurzen
Befestigungsschrauben.

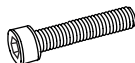
 — 2 x — M8x16





3


Schrauben Sie den Stellgriff mit den langen
Befestigungsschrauben best. Achten Sie
darauf, dass die Köpfe der Inbusschrauben
am Sägekopfrohr bündig abschließen.

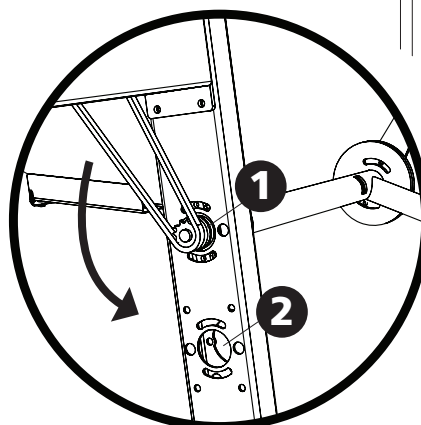
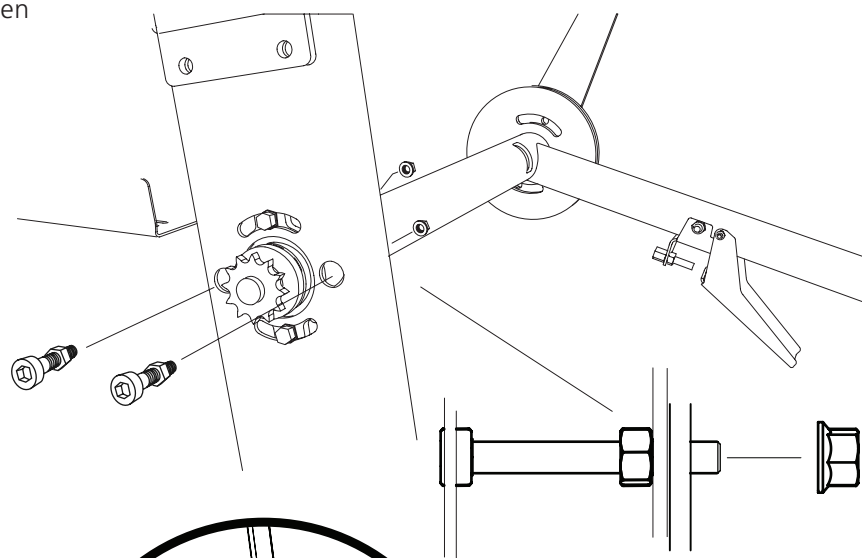
Verwenden Sie für diesen Montageschritt
die vormontierten Schrauben.

 — 2 x — M8x60

 — 2 x — M8

 — 2 x — M8

 — 1 x — 01-00655

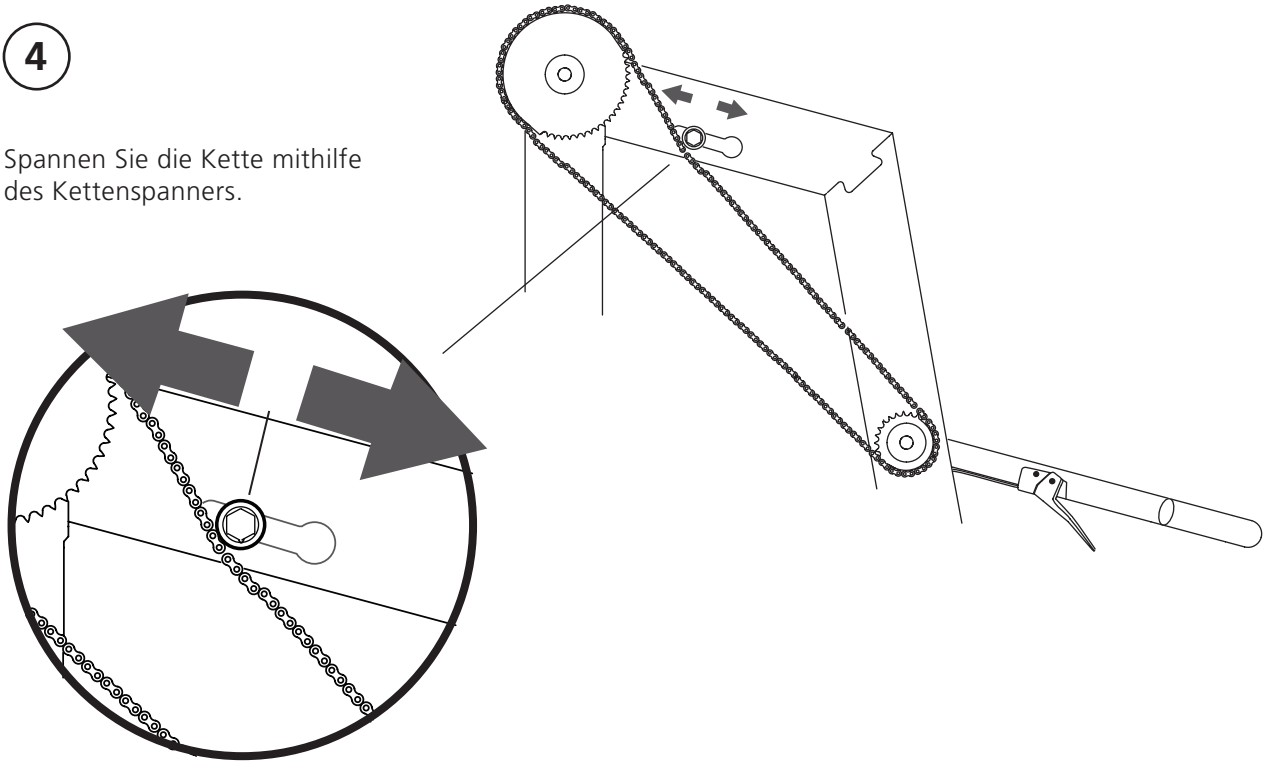


Option 1 und 2.
Verwenden Sie für die Option 2
die Kettenverlängerung.

ENDMONTAGE DES SÄGEKOPFS

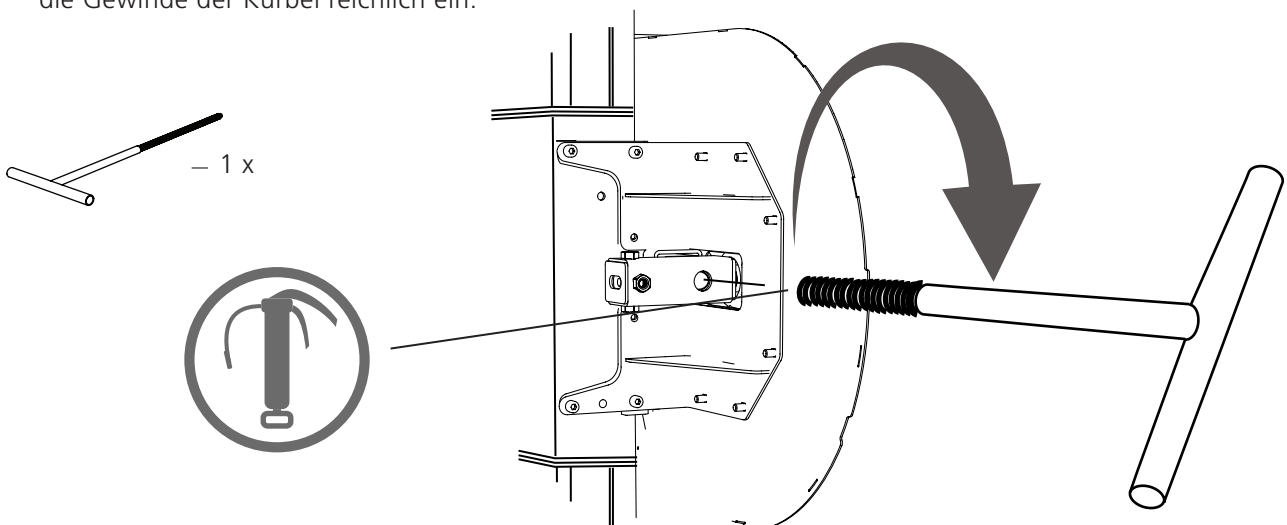
4

Spannen Sie die Kette mithilfe des Kettenspanners.



5

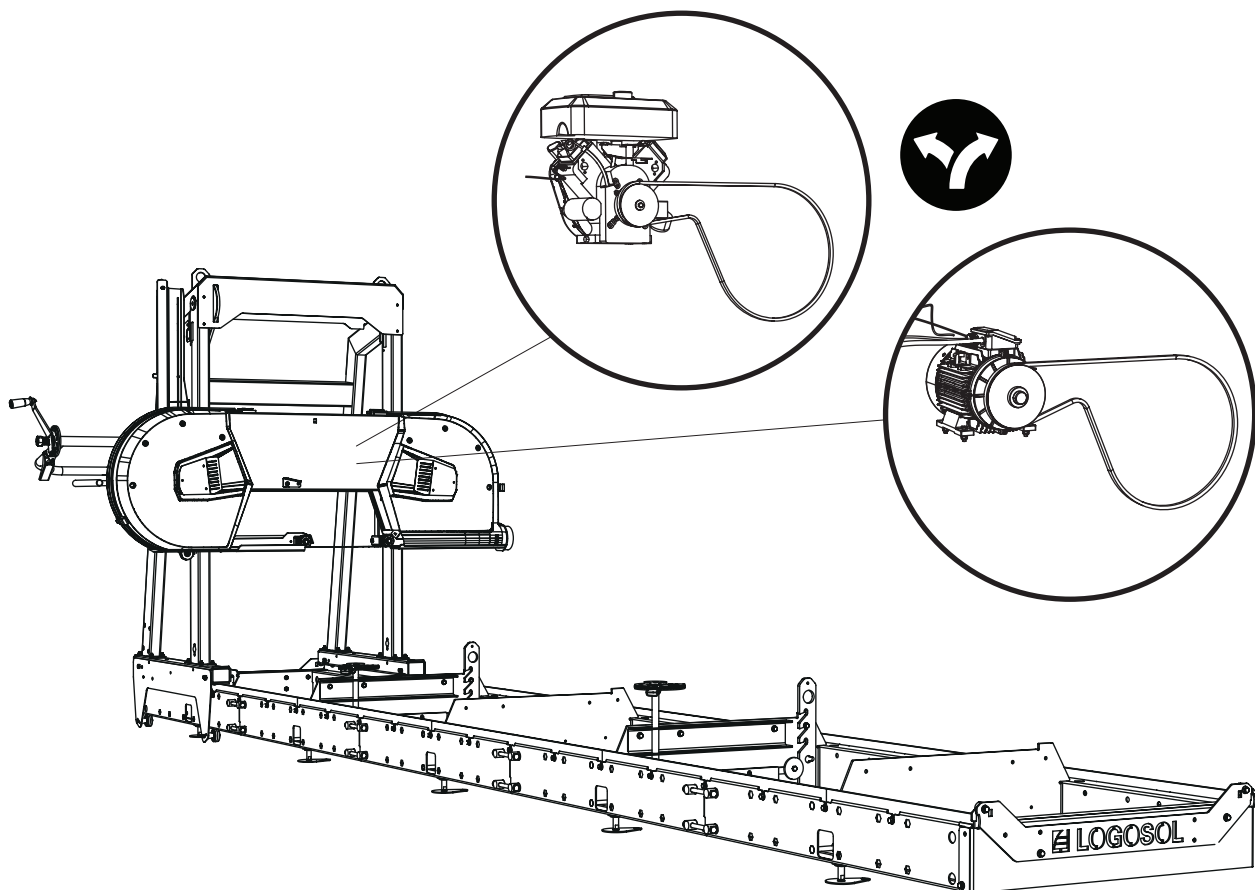
Montieren Sie die Kurbel. Fetten Sie die Gewinde der Kurbel reichlich ein.



MONTAGE DES MOTORS: SIEHE SEPARATE BEDIENUNGSANLEITUNG



Dieses Kapitel beschreibt die Montage des Motors. Die Montageanleitung für den Motor finden Sie in einem separaten Dokument, siehe Bedienungsanleitung Ihres jeweiligen Motors. Wenn die Montage abgeschlossen ist, fahren Sie auf der nächsten Seite dieser Bedienungsanleitung mit dem Kapitel „Reihenfolge der Einstellungen“ fort, um die Einrichtung abzuschließen, bevor Sie die Maschine starten.



REIHENFOLGE DER EINSTELLUNGEN



Lesen Sie vor dem Einstellen die gesamte Anleitung für diese Arbeiten durch und führen Sie die angegebenen Schritte in der beschriebenen Reihenfolge aus.



WICHTIG!

Um zufriedenstellende Sägeergebnisse erzielen zu können, muss der Sägekopf vor dem Start unbedingt ordnungsgemäß eingerichtet werden. Befolgen Sie die Reihenfolge der Tätigkeiten beim Einstellen sorgfältig! Einige Einstellungen wirken sich auf andere Maschineneinstellungen aus. Daher ist es wichtig, die folgende Reihenfolge einzuhalten.

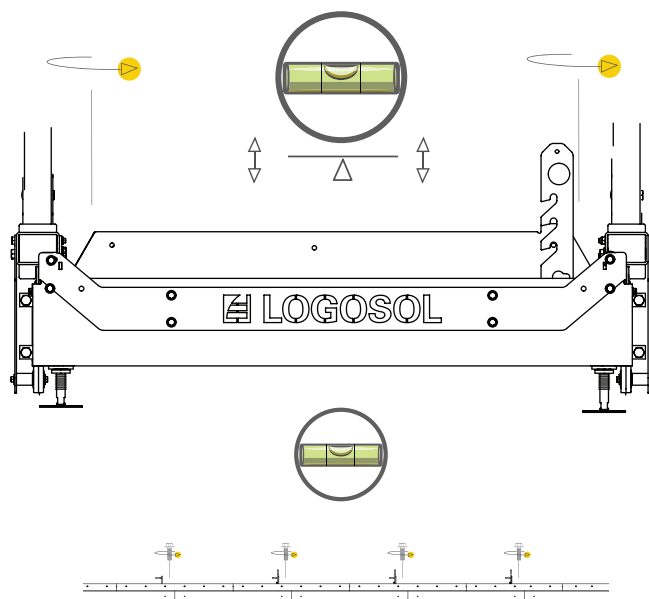
- 1 Ausrichten des Sägebetts in Waage
- 2 Ausrichten der Räder
- 3 Ausrichten des Bandsägeblattes in Längsrichtung
- 4 Ausrichten des Bandsägeblattes parallel zu den Stammauflagen
- 5 Ausrichten der verstellbaren Blattführung in Waage
- 6 Ausrichten des Bandsägeblattes parallel zum Sägebett
- 7 Einstellen der Gaszugspannung

REIHENFOLGE DER EINSTELLUNGEN

1

AUSRICHTEN DES SÄGEBETTS IN WAAGE

Um eine ordnungsgemäße Funktion des Sägebettes zu gewährleisten, muss dieses absolut waagrecht ausgerichtet sein. Die Ausrichtung in Längsrichtung wurde bereits in einem früheren Schritt eingestellt. Jetzt wird das Sägebett über die kurze Seite ausgerichtet. Legen Sie eine Wasserwaage auf eine Stammauflage und justieren Sie die Stellfüße so, dass das Sägebett in Waage ist. Wiederholen Sie den Vorgang anschließend an allen Stammauflagen, bis sich das Sägebett komplett in Waage befindet.



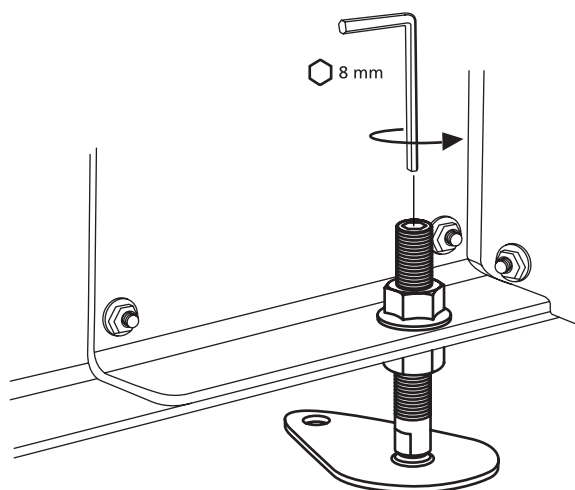
EINSTELLEN DER NIVELLIERFÜSSE

Die Füße können mit einem Sechskantschlüssel von oben verstellt werden. Nach dem Einstellen wird die Position mit Kontermuttern innen an der Führung fixiert.

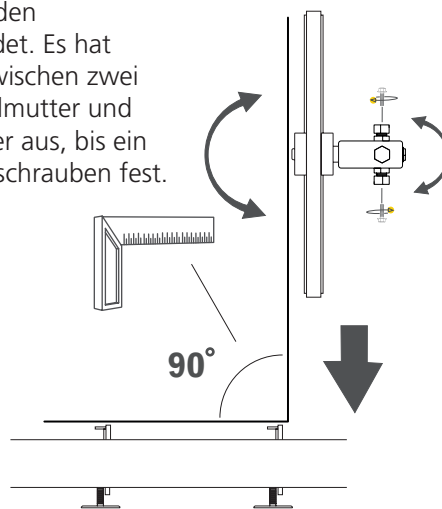
2

AUSRICHTEN DER RÄDER

Stellen Sie den Winkel der Räder so ein, dass sie senkrecht zu den Stammauflagen stehen. Überprüfen Sie den rechten Winkel zwischen den Rädern und den Stammauflagen, wenn sich der Sägekopf in der unteren Position befindet. Es hat sich bewährt, den Winkelmesser auf einer Richtlatte anzusetzen, die zwischen zwei Stammauflagen verläuft. Lösen Sie zum Einstellen zunächst die Feststellmutter und schrauben Sie dann die Stellschrauben an der Radachse so weit ein oder aus, bis ein rechter Winkel entstanden ist. Ziehen Sie die Feststellmutter und Stellschrauben fest.



Winkelmesser auf Richtlatte ansetzen



REIHENFOLGE DER EINSTELLUNGEN

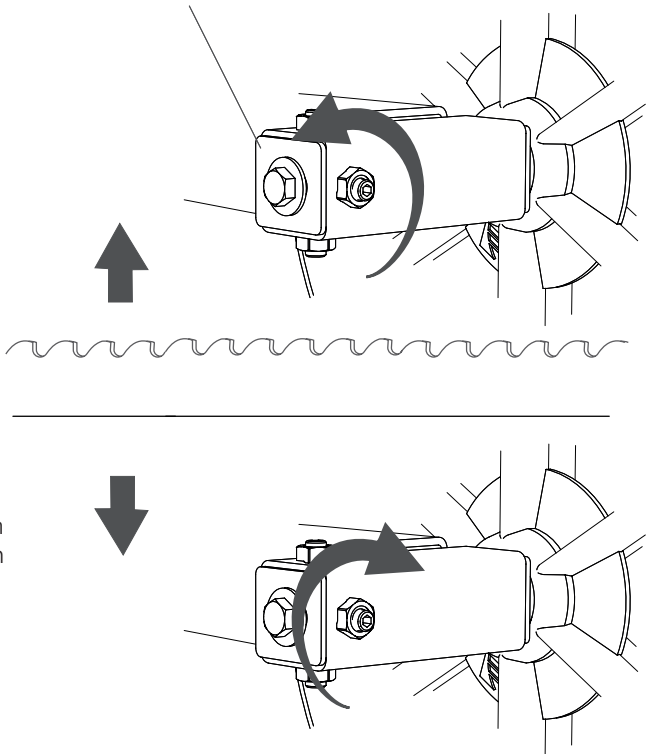
3

AUSRICHTUNG DES BANDSÄGEBLATTES IN LÄNGSRICHTUNG

Die Sägeblattposition in Längsrichtung über das Bandrad wird durch die seitlich positionierten Stellschrauben eingestellt. Das sind die Schrauben, die sich außen an der Bandradachse befinden. Lösen Sie vor dem Einstellen zunächst die Feststellmutter. Wenn das Sägeblatt auf den Rädern nach vorn wandert, drehen Sie die Stellschraube zum Ausgleich im Uhrzeigersinn. Wenn das Sägeblatt nach hinten wandert, drehen Sie die Schraube gegen den Uhrzeigersinn. Gehen Sie beim Einstellen in kleinen Schritten vor. Ziehen Sie nach dem Abschluss der Einstellungen alle Feststellmutter und Stellschrauben fest.

TIPPI! Gegebenenfalls müssen Sie die obere Stellschraube vor dem Einstellen des Sägeblattes etwas lösen.

Feststellschraube lösen

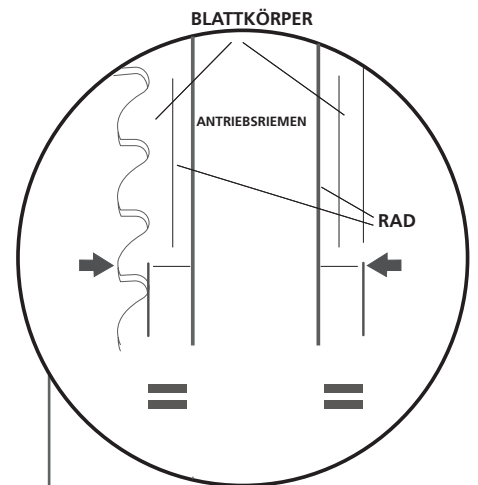


AUSRICHTUNG DES BANDSÄGEBLATTES IN LÄNGSRICHTUNG

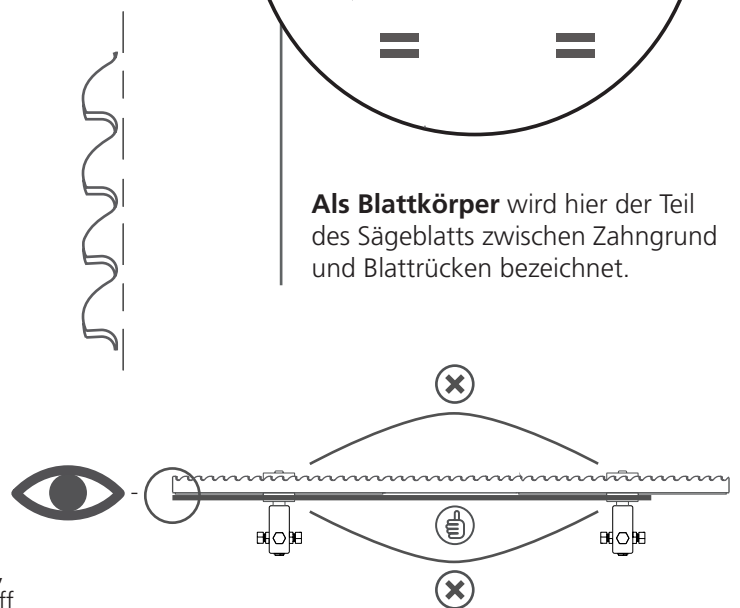
Die Ausrichtung des Sägeblattes in Längsrichtung ist für das Sägeergebnis entscheidend. Für bestmögliche Sägeergebnisse wird empfohlen, das Blatt so auszurichten, dass sich der Blattkörper mittig über dem Antriebsriemen befindet, der in der Radnute verläuft.

Montieren Sie das Sägeblatt so, dass der Überstand auf beiden Seiten des Antriebsriemens zu den Kanten des Blattkörpers identisch ist. Spannen Sie das Sägeblatt anschließend. Drehen Sie die Räder von Hand und überprüfen Sie, ob die Ausrichtung des Sägeblattes auf den Rädern in Längsrichtung unverändert bleibt. Führen Sie mindestens drei Radumdrehungen aus. Wenn das Sägeblatt auf den Rädern nach vorn oder hinten wandert, führen Sie die im nächsten Abschnitt beschriebenen Einstellungen aus. Wenn das Sägeblatt auf beiden Rädern gerade läuft, überprüfen Sie, ob es auch zwischen den Rädern gerade verläuft. Schauen Sie dafür über die Oberkante der Räder entlang des Sägeblattrückens.

Wenn das Sägeblatt gerade verläuft: Schließen Sie die Abdeckungen und starten Sie das Sägewerk. Geben Sie Gas, sodass die Räder zu drehen beginnen. Lassen Sie den Gasgriff wieder los. Öffnen Sie die Abdeckungen und überprüfen Sie, ob die Längsausrichtung des Sägeblattes unverändert ist. Wenn das der Fall ist, ist die Einstellung korrekt.



Als **Blattkörper** wird hier der Teil des Sägeblatts zwischen Zahngrund und Blattrücken bezeichnet.



Wölbt sich das Blatt in Sägerichtung, sitzt das Blatt auf den Rädern zu weit vorn. Wölbt sich das Blatt in die andere Richtung, sitzt es zu weit hinten.

REIHENFOLGE DER EINSTELLUNGEN

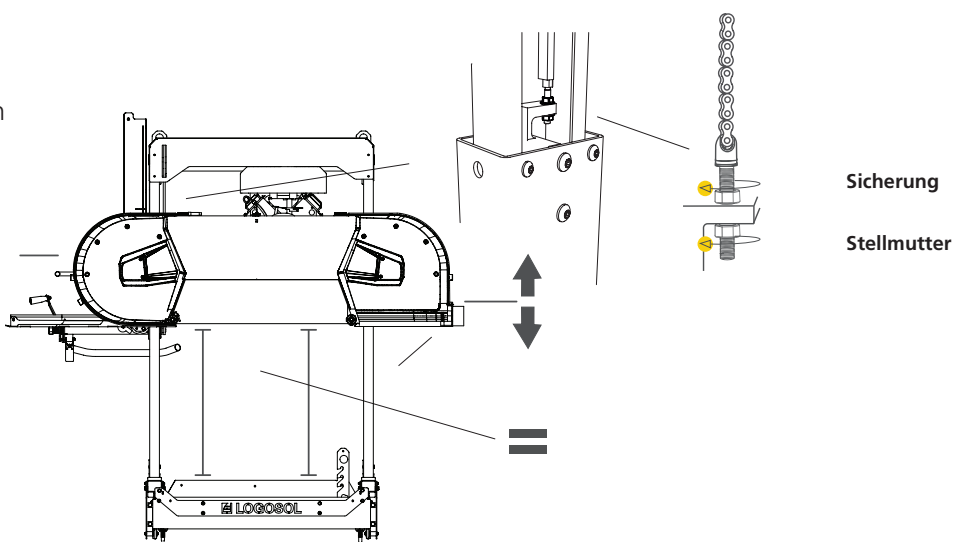
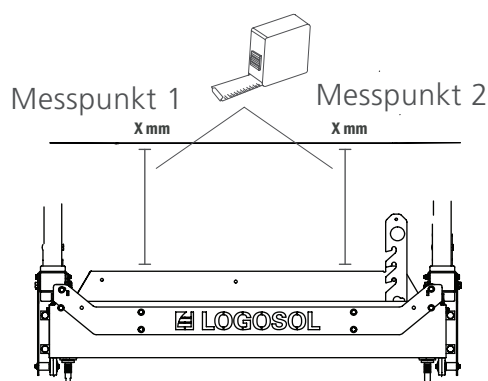
4

PARALLELE AUSRICHTUNG DES BANDSÄGEBLATTES ZU DEN STAMMAUFLAGEN

Für eine bestmögliche Funktionsweise des Sägewerks muss das Sägeblatt parallel zu den Stammauflagen stehen. Messen Sie den Abstand vom Blatt senkrecht nach unten bis zur Stammauflage und notieren Sie die Werte.

Bei dieser Einstellung müssen die Steuerrollen für das Bandsägeblatt entfernt werden.

Beheben Sie die Messdifferenzen zwischen den Messpunkten. Schrauben Sie die Stellschrauben des Sägekopfes ein oder aus, bis die Maße an den beiden Messpunkten übereinstimmen.



5

AUSRICHTEN DER VERSTELLBAREN BLATTFÜHRUNG IN WAAGE

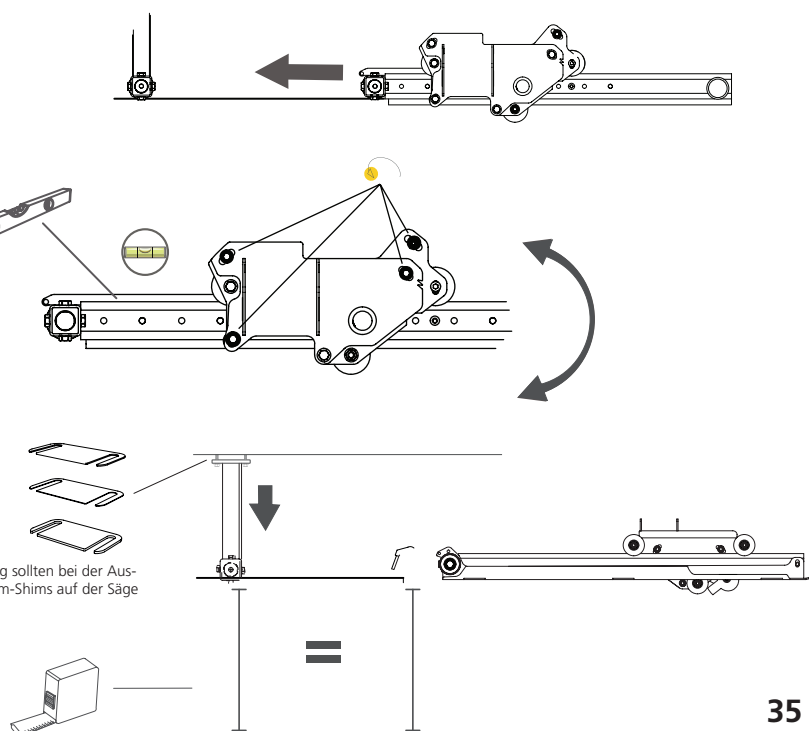
Um in jeder Position gerade Sägeschnitte zu gewährleisten, muss die verstellbare Blattführung inklusive Abdeckung entsprechend eingerichtet werden. Montieren Sie die Blattführungsrollen. Bringen Sie dann die Blattführung inklusive Abdeckung in die innerste Position. Legen Sie eine Wasserwaage auf die Blattführung und setzen Sie den Einstellvorgang fort, bis Blattführung und Schutz in Waage sind. Anschließend legen Sie Shims unter die feststehende Blattführungsrolle, bis der Abstand zwischen den Blattspannrollen und der Stammauflage überall gleich ist.

0,5MM

1MM

2MM

Standardmäßig sollten bei der Auslieferung 2-mm-Shims auf der Säge montiert sein.

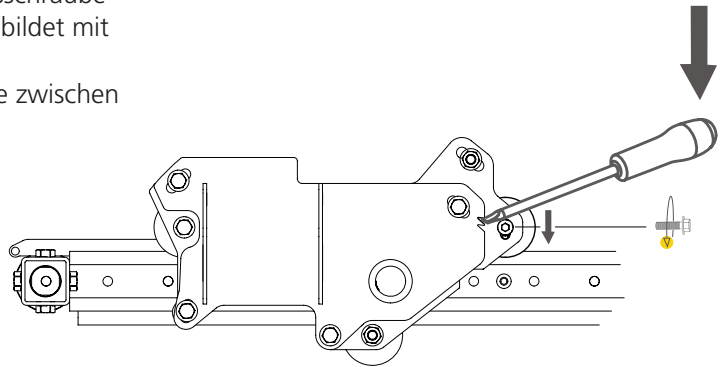


REIHENFOLGE DER EINSTELLUNGEN

SPANNEN DES BLATTSCHUTZARMS

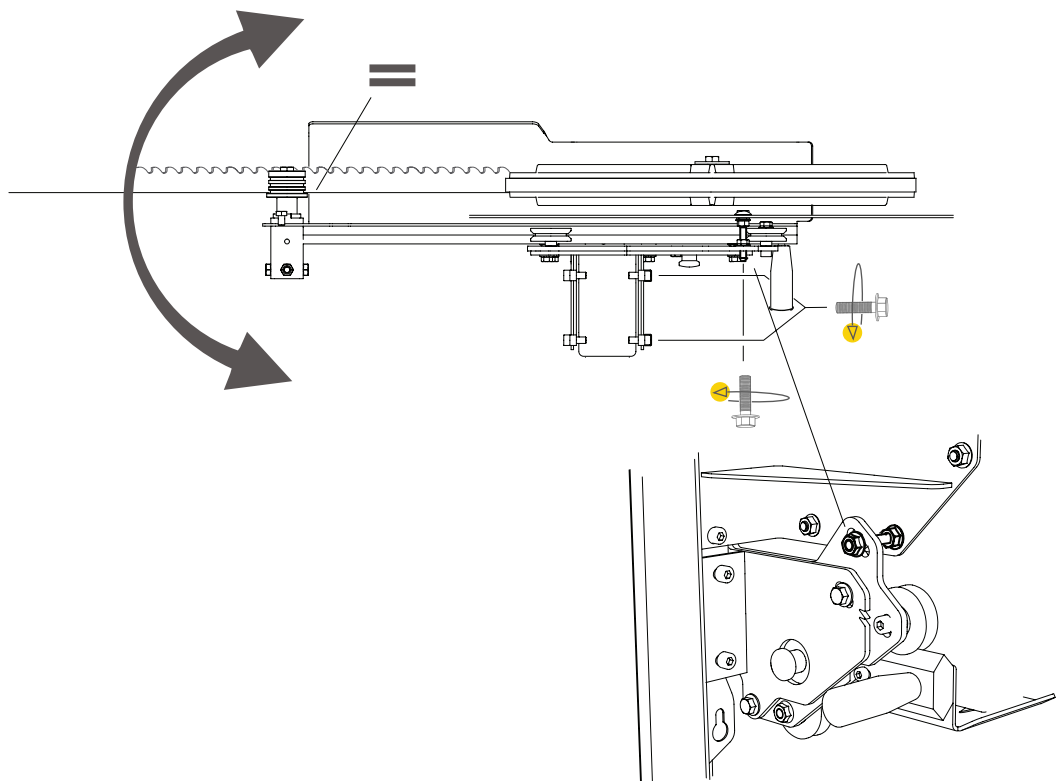
Um die ordnungsgemäße Funktionsweise des Sägewerks zu gewährleisten, ist es wichtig, dass der Blattschutzarm ohne Spiel in der Halterung verläuft. Lösen Sie die Inbusschraube am Blattschutz und drücken Sie das Rad wie abgebildet mit einem Schraubendreher nach unten.

Achten Sie darauf, dass der Blattschutzarm gerade zwischen den Rädern steht und spaltfrei läuft.



STELLEN SIE DEN BLATTSCHUTZARM PARALLEL ZUM SÄGEBLATT EIN

Um den Blattschutzarm parallel zum Sägeblatt einzustellen, lösen Sie die drei Befestigungsschrauben an der Außenseite der Halterung und schrauben die Stellschraube an der hinteren Abdeckung so weit ein oder aus, dass der Arm parallel zum Sägeblatt verläuft.



REIHENFOLGE DER EINSTELLUNGEN

6

AUSRICHTEN DES BANDSÄGEBLATTES PARALLEL ZUM SÄGEBETT

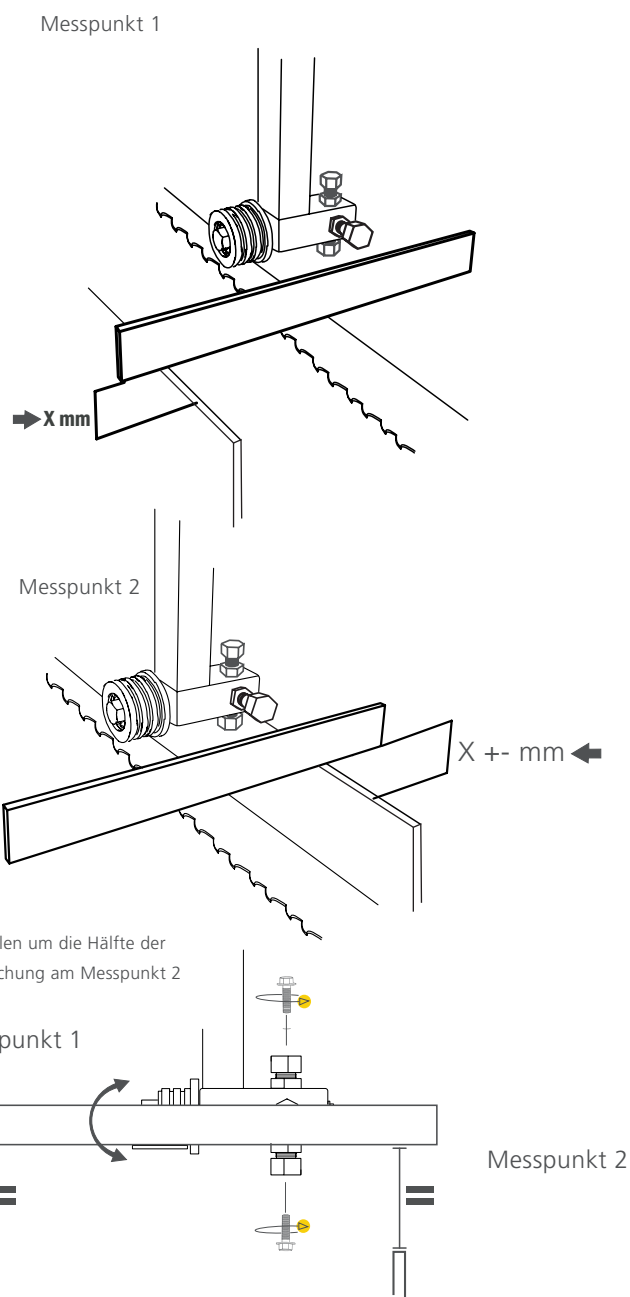
Für eine bestmögliche Funktionsweise des Sägewerks muss das Sägeblatt parallel zum Sägebett stehen. Legen Sie eine Richtlatte so nah wie möglich an einer der Blattführungsrollen auf das Sägeblatt. Die Richtlatte sollte auf einem nicht geschränkten Zahn ruhen. Messen Sie nun von der Vorderkante der Richtlatte (Messpunkt 1) senkrecht nach unten bis zur Stammauflage. Notieren Sie sich den Wert am Messpunkt 1. Bewegen Sie den Sägekopf und wiederholen Sie die Messung an der Rückseite der Richtlatte (Messpunkt B). Vergleichen Sie die Messwerte. Die Werte an Messpunkt 1 und Messpunkt 2 müssen übereinstimmen.

Weichen die Werte voneinander ab, schrauben Sie die Einstellschrauben der Blattführungsrollen ein oder aus, bis die Maße an den beiden Messpunkten übereinstimmen. Um die Einstellung zu vereinfachen, kann von dem am Messpunkt 1 ermittelten Wert ausgegangen werden. Dieser wird mit dem Wert von Messpunkt 2 verglichen. Anschließend verstellen Sie den Messpunkt 2 um die Hälfte der Differenz nach oben oder unten. Wenn die Parallelität erreicht ist, wiederholen Sie die Einstellung an der zweiten Blattführungsrolle.

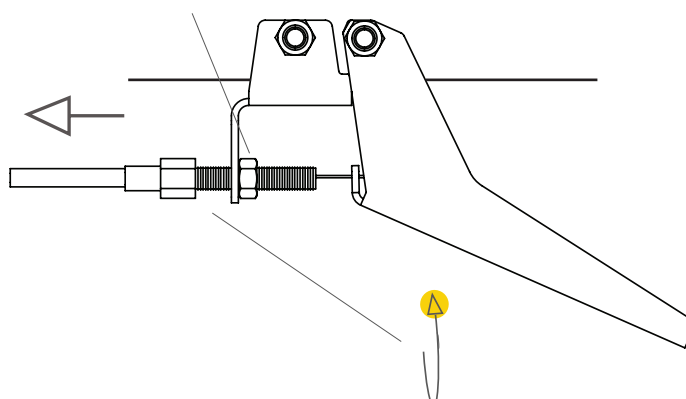
7

GASZUGSPANNUNG

Die Spannung des Gaszuges kann durch Drehen der Stellschraube an der Gaszughalterung eingestellt werden. Lösen Sie die Stellschraube, bis der Motor bei voll betätigtem Gasgriff mit Vollgas läuft. Sichern Sie die Einstellung dann mit der Kontermutter.



Kontermutter



SONSTIGE EINSTELLUNGEN



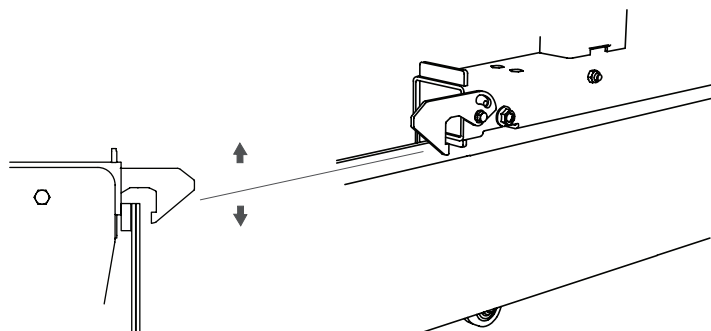
Lesen Sie vor dem Einstellen die gesamte Anleitung für diese Arbeiten durch und führen Sie die angegebenen Schritte in der beschriebenen Reihenfolge aus.



Die folgenden Einstellungen sind wichtig, damit das Sägewerk zufriedenstellend funktioniert. Sie beeinflussen einander jedoch nicht gegenseitig und können daher in einer beliebigen Reihenfolge vorgenommen werden.

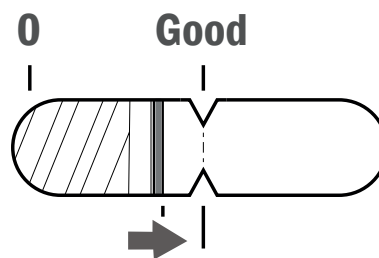
SCHIENENABSTREIFER

An den Enden des Sägeschlittens befinden sich Schienenabstreifer. Überprüfen Sie unbedingt regelmäßig, ob diese an den Schienen anliegen.



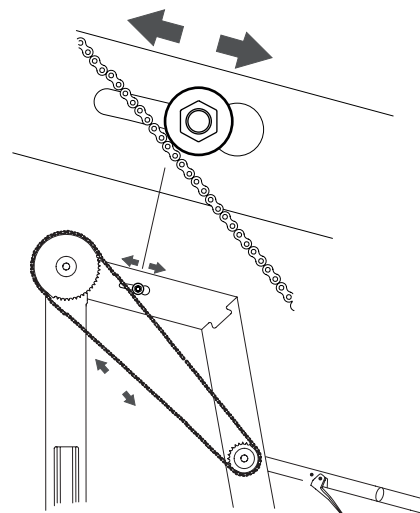
SÄGEBLATTSPANNUNG

Um das Sägeblatt zu spannen, drehen Sie den T-Griff nach rechts. Lesen Sie die Spannung des Blattes auf der Skala in den Kettenradabdeckungen ab. Spannen Sie das Sägeblatt so, dass sich die rote Linie auf der Blattspannungsanzeige in der Mitte des Pfeils liegt.



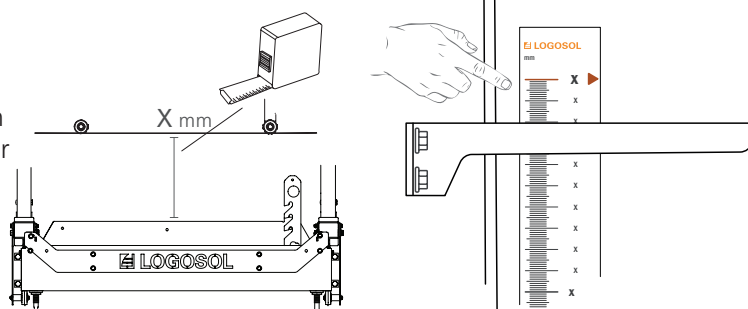
KETTENZUG

Für die ordnungsgemäß Funktionsweise des Hubmechanismus muss der Kettenzug des Stellgriffs gespannt werden. Lösen Sie zunächst die Feststellschraube des Spanners und bewegen Sie dann den Spanner in Richtung der Kette, bis die Kette leicht unter Spannung steht. Ziehen Sie dann die Feststellschraube wieder fest.



EINSTELLEN DER SKALA

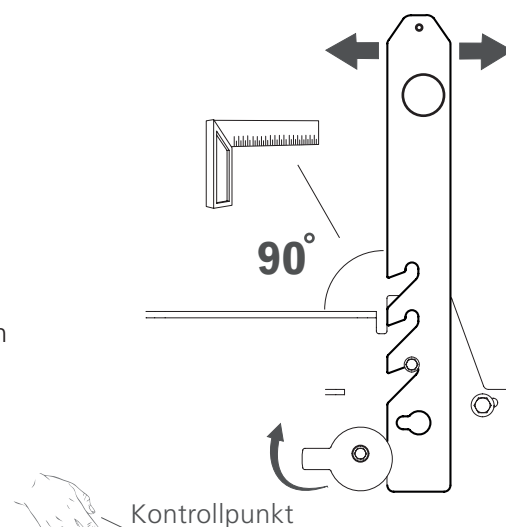
Damit der auf der Skala angezeigte Wert für den Abstand zwischen Stammauflage und Sägeblatt stimmt, muss die Skala entsprechend eingerichtet werden. Führen Sie dafür die folgenden Schritte aus: Messen Sie den Abstand zwischen dem Sägekopf und der Stammauflage senkrecht nach unten. Notieren Sie den Abstandswert. Bringen Sie nun die magnetische Skala so an der Skalenplatte an, dass der oben am Zeiger angezeigte Wert mit dem notierten Wert übereinstimmt.



SONSTIGE EINSTELLUNGEN

STAMMANSCHLAG

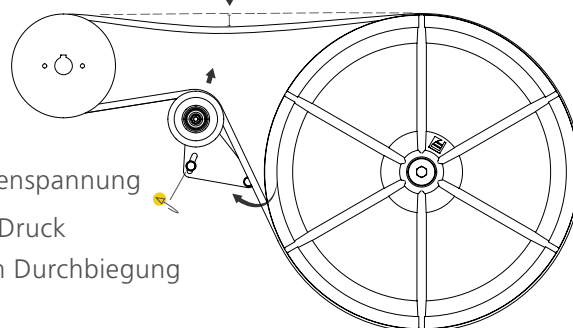
Für die gute Funktionsweise des Sägewerks ist es wichtig, dass die Stammauflagen und die Stammanschläge im rechten Winkel zueinander stehen. Stellen Sie dies ein, indem Sie den Einstellgriff im unteren Bereich des Stammanschlags drehen. Überprüfen Sie die Rechtwinkligkeit mit einem Winkelmesser.



SPANNUNG DES ANTRIEBSRIEMENS

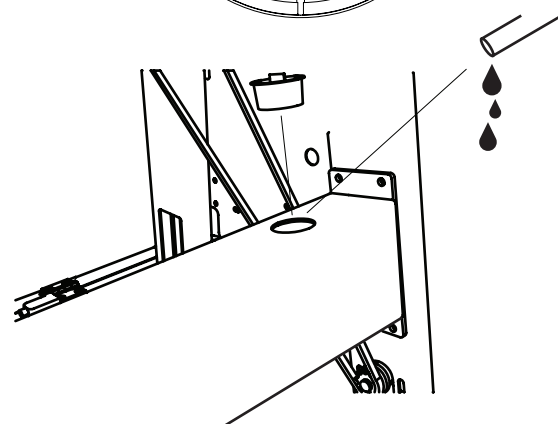
Damit der Antriebsriemen nicht auf der Riemenscheibe verrutscht, muss er richtig gespannt werden. Die Riemenspannrolle kann um ihre untere Befestigung geschwenkt werden. Spannen Sie den Riemen, bis der unten angegebene Wert am Kontrollpunkt erreicht ist.

Riemenspannung
3 kg Druck
6 mm Durchbiegung



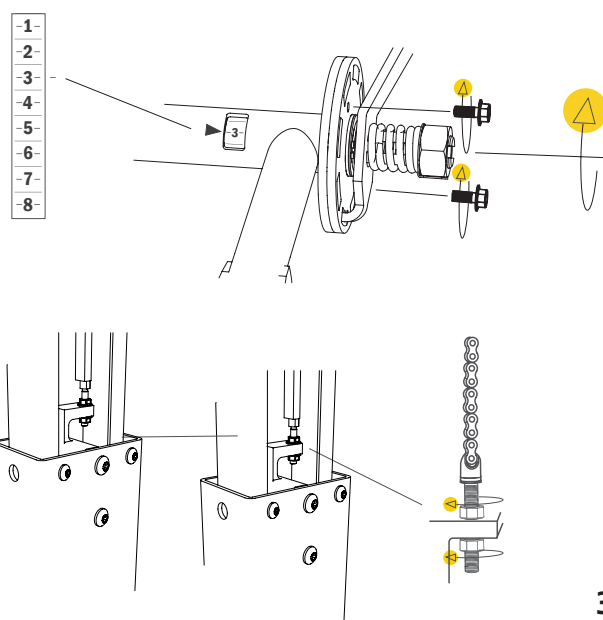
WASSERBEHÄLTER

Füllen Sie den Wasserbehälter des Sägewerks vor dem Gebrauch. Dies geschieht über die Tanköffnung auf der Rückseite des Sägeschlittens. Der Tank fasst 7,5 Liter.

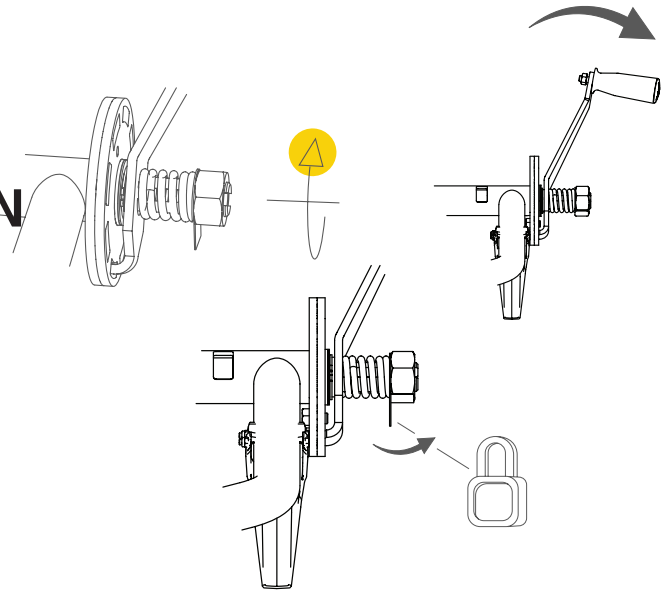


EINSTELLEN DER KURBEL

Damit die Skala an der Kurbel richtig funktioniert, muss die Kurbel eingestellt werden. Dies geschieht, indem der Sägekopf in die untere Position abgesenkt wird. Anschließend wird die Einstellplatte der Kurbel gelöst. Heben Sie nun den Sägekopf an, bis der Zeiger am Sichtfenster auf eine Ziffer auf der Kurbelwelle weist. Es spielt keine Rolle, welche Ziffer das ist, solange sie genau in der Mitte des Sichtfensters liegt. Ziehen Sie dann die Feststellschraube wieder fest. Schrauben Sie zum Abschluss der Montagearbeiten die Stellschrauben der Kette fest, bis der Sägekopf wieder an den Anschlägen im Sägekopfrohr aufliegt. Achten Sie darauf, auf beiden Seiten den gleichen Wert einzustellen, sodass das Sägeblatt unverändert parallel zum Sägebett verläuft.



SONSTIGE EINSTELLUNGEN



EINSTELLEN DER KURBELFEDER

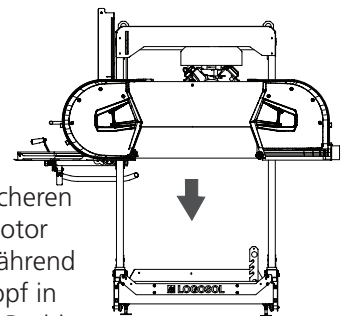
Ziehen Sie die Sicherungsmutter fest, sodass die Feder gespannt ist und der Griff leicht zurückspringt und die Kurbellochscheibe einrastet. Wenn der Griff gut funktioniert, biegen Sie die Sicherungsscheibe auf, um die Position der Sicherungsmutter zu fixieren.

MOTORVORBEREITUNG VOR DEM START

Bevor das Sägewerk zum ersten Mal gestartet wird, muss der Motor mit Öl und Kraftstoff gefüllt werden. Senken Sie den Sägekopf in die niedrigste Position, um gut arbeiten zu können. Nähere Informationen zum Motor finden Sie in der Bedienungsanleitung des Motors, die im Lieferumfang enthalten ist.

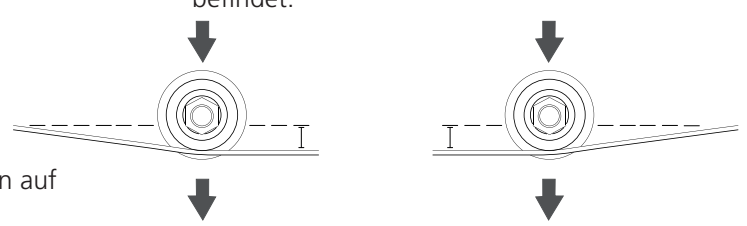
Tipp:

Für einen einfacheren Zugang zum Motor arbeiten Sie, während sich der Sägekopf in der niedrigsten Position befindet.

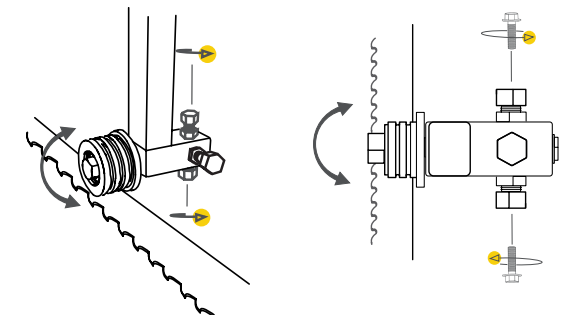


BLATTFÜHRUNGEN

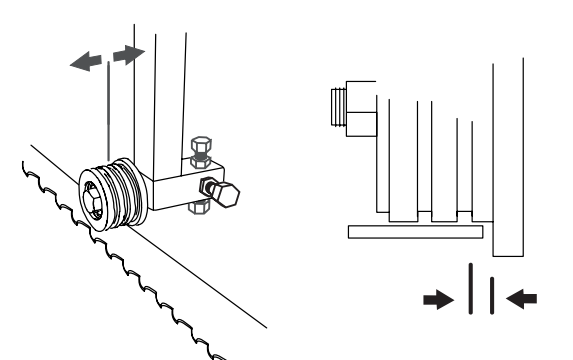
Die Blattführungen spannen das Sägeblatt bezogen auf die Räder um 3 mm nach unten.



Mithilfe der Führungen kann der Winkel des Sägeblattes in der Sägerichtung eingestellt werden. Dafür drehen Sie die obere sowie die untere Stellschraube. Stellen Sie die Führungen so ein, dass sie parallel zur Hinterkante des Bandsägeblatts verlaufen. Schrauben Sie dafür die äußere und die innere Einstellschraube ein bzw. aus. Wichtig ist, dass die Blattführungsrolle parallel zum Sägeblatt verläuft. Nehmen Sie diese Einstellung besonders sorgfältig vor.



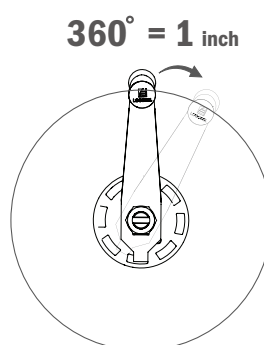
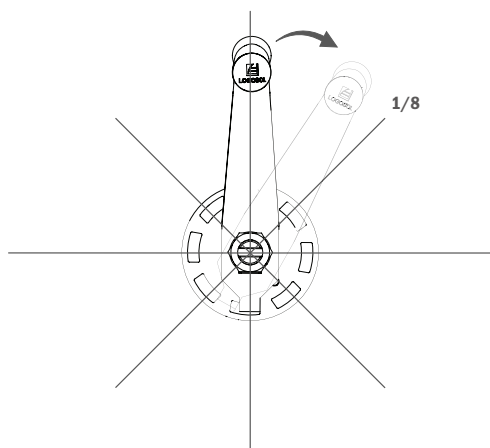
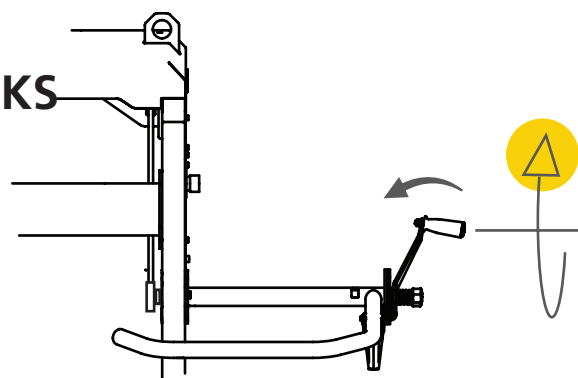
Die Bandführungen können nach dem Lösen der Stellschrauben durch Eindrücken oder Ausziehen der Welle eingestellt werden. Die Rückseite des Sägebandes muss ca. 3 bis 5 mm von der Hinterkante der Bandführungsrolle aufliegen.



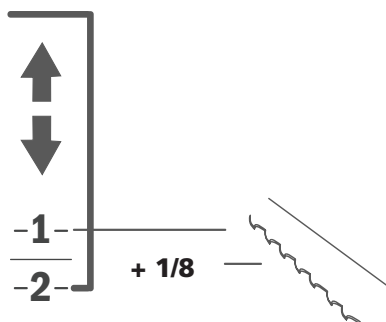
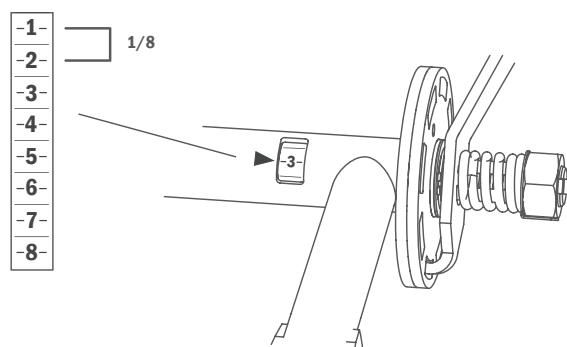
FUNKTIONEN DES SÄGEWERKS

FUNKTION DER KURBEL

Die Kurbel, mit der der Sägekopf nach oben und unten bewegt wird, ist federbelastet und muss gegen die Maschine nach innen gedrückt werden, um beim Anheben und Senken des Sägekopfs den Verriegelungsmechanismus zu lösen.



Der Verriegelungsmechanismus der Kurbel ist in acht Positionen pro Umdrehung unterteilt. Jede Position entspricht einer Sägekopfbewegung um 1/8 Zoll. Eine volle Umdrehung entspricht 1 Zoll. Teilungsscheiben mit 16 Positionen sind als Zubehör erhältlich.



Auf der Welle der Kurbel befindet sich eine Öffnung, in der Sie eine Nummerierung sehen. Diese Nummerierung umfasst 8 Schritte, die jeweils 1/8 Zoll entsprechen. **TIPP:** Wenn ein Brett oberhalb des Sägeblattes ausgesägt wird, müssen Sie zusätzlich die Stärke des Sägeblattes hinzurechnen, d. h. 1/8 Zoll. Bei unter dem Sägeblatt befindlichem Schnittholz ist keine Kompensation der Schnittfuge erforderlich. Dieses hat das Maß, das auf der absoluten Höhenskala angezeigt wird.

So verwenden Sie die Kurbelskala beim Einstellen der Schnitttiefe

Beispiel 1: Wenn Sie ein 1-Zoll-Brett sägen und die Kurbelskala auf „3“ steht, senken Sie den Sägekopf zuerst um eine volle Kurbelumdrehung, um zu „3“ zurückzukehren. Dann drehen Sie die Kurbel um eine weitere Stufe (1/8 Zoll) auf die Zahl „4“.

Beispiel 2: Um ein 2-Zoll-Brett zu sägen, wenn die Kurbelskala auf „3“ steht, drehe die Kurbel um zwei Umdrehungen und stoppe bei „2“.

Beispiel 3: Um ein 3/4-Zoll-Brett zu sägen, wenn die Kurbelskala auf „3“ steht, senken Sie den Sägekopf entsprechend um 6/8 + eine Stufe für die Schnittfugenkompensation ab, sodass Sie auf „2“ landen.

FUNKTIONEN DES SÄGEWERKS

FUNKTION DER SKALEN

Das Sägewerk hat zwei Skalen: eine Millimeter-skala, die den Abstand zwischen der Stammauflage und dem Sägeblatt anzeigt, und eine Skala, die die Schnittfuge berücksichtigt und verschiedene Brettstärken in Zoll anzeigt. Die Schnittstärkenskala kann mithilfe eines Stellrades am unteren Ende der Skala eingestellt werden. Eine weitere Funktion ist die Last-Cut-Anzeige, die die Sägearbeiten unterstützt, indem sie die Position des Sägekopfes beim letzten Sägeschnitt anzeigt.

LAST-CUT-ANZEIGE

Um die Last-Cut-Funktion zu verwenden, drücken Sie vor dem Sägen den Knopf nach unten, bis er am Zeiger anliegt. Wenn Sie dann den Sägekopf anheben, um die Maschine für den nächsten Schnitt zurückzuziehen, „merkt“ sich der Knopf, wo sich der Sägekopf beim letzten Schnitt befand. Wenn Sie dann für den nächsten Schnitt absenken, dient der Last-Cut-Knopf als Referenz für die letzte Schnittfläche.

PARKSPERRE

Das Sägewerk ist mit zwei Haken ausgestattet, die den Sägeschlitten arretieren, wenn er den Endanschlag an einem Schienenende erreicht. Um die Parksperrre zu lösen, heben Sie den Haken vor dem Verschieben des Sägekopfes mit dem Fuß an. Die Sperre kann am Ende des Sägebetts aufgeklappt werden, sodass sie nicht automatisch einrastet. Dafür entfernen Sie die Schrauben, mit denen die Sperre gegen Bewegung gesichert ist.

STAMMKLEMMME

Das Sägewerk verfügt werkseitig über zwei Stammklemmen, die den Stamm beim Sägen am Sägebett fixieren. Die Wirkung der Stammklemmen wird durch ihre exzentrische Form hervorgerufen.

Stellen Sie die Exzenterplatte so ein, dass sie am Gegenstand anliegt, der eingespannt werden soll. Drehen Sie die Platte dafür im Uhrzeigersinn. Um den Stamm einzuspannen, drehen Sie den Griff wie abgebildet im Uhrzeigersinn. Um die Spannung zu lösen, führen Sie die beschriebenen Schritte in umgekehrter Reihenfolge aus. Die Platte und der Griff werden dann gegen den Uhrzeigersinn gedreht.

RELATIVE SKALA MIT
SCHNITTFUGENKOMPENSATION

SKALA MM/ZOLL

LAST-CUT-ANZEIGE

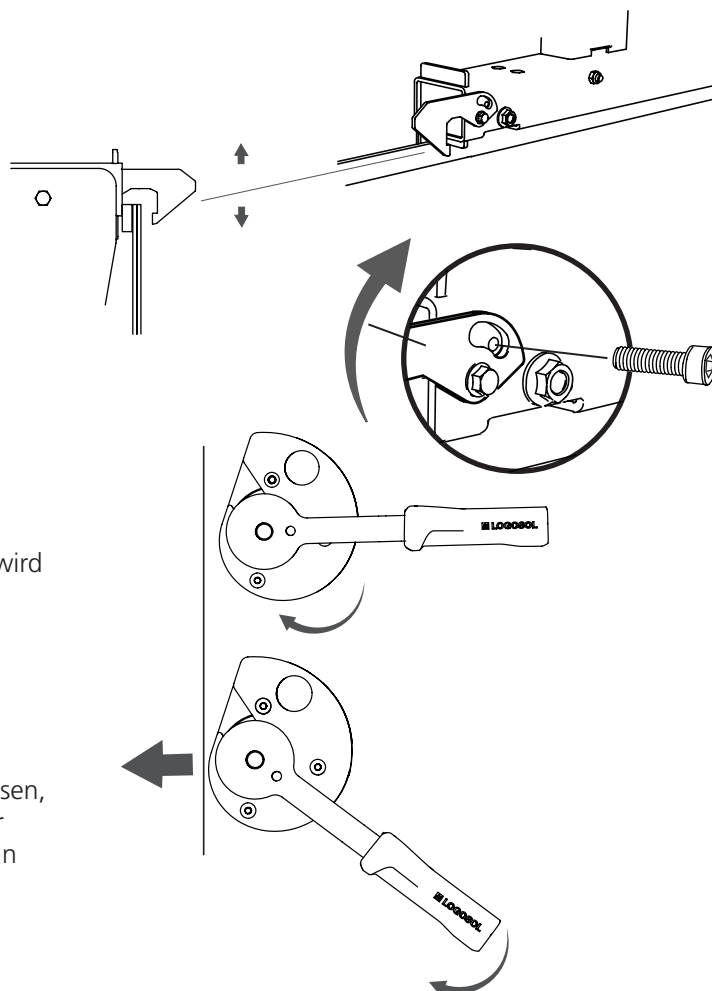
ZEIGER

POSITION BEIM VORHERIGEN
SCHNITT

NEUER SÄGESCHNITT

POSITION BEIM VORHERIGEN
SCHNITT

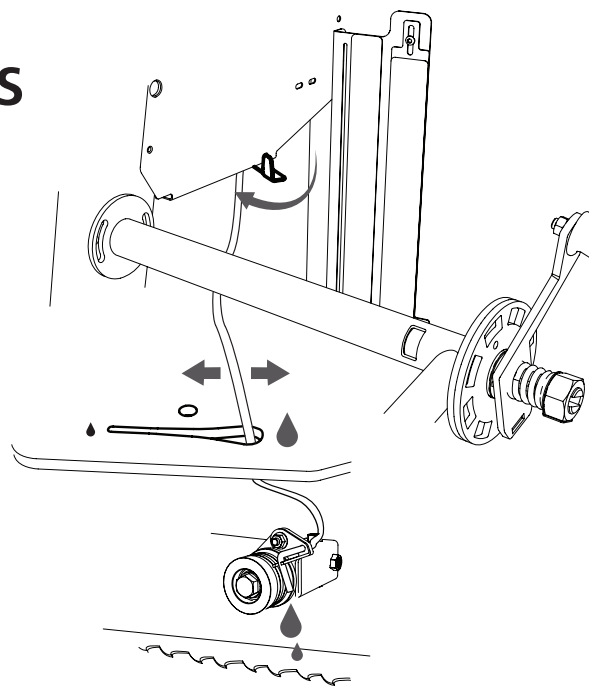
STELLRAD



FUNKTIONEN DES SÄGEWERKS

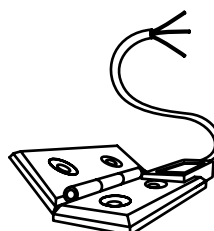
WASSERKÜHLUNG

Die Wasserkühlung wird über einen Hebel geregelt, der sich an der Seitenwand vor dem Bediener befindet. In der Ausgangsposition steht der Hebel im rechten Winkel über die Platte heraus. Um den Wasserfluss einzuschalten, ziehen Sie den Hebel nach hinten. Zum Regulieren des Durchflusses wird der Kühlschlauch in die längliche Nut des Motorbodens eingeklemmt.



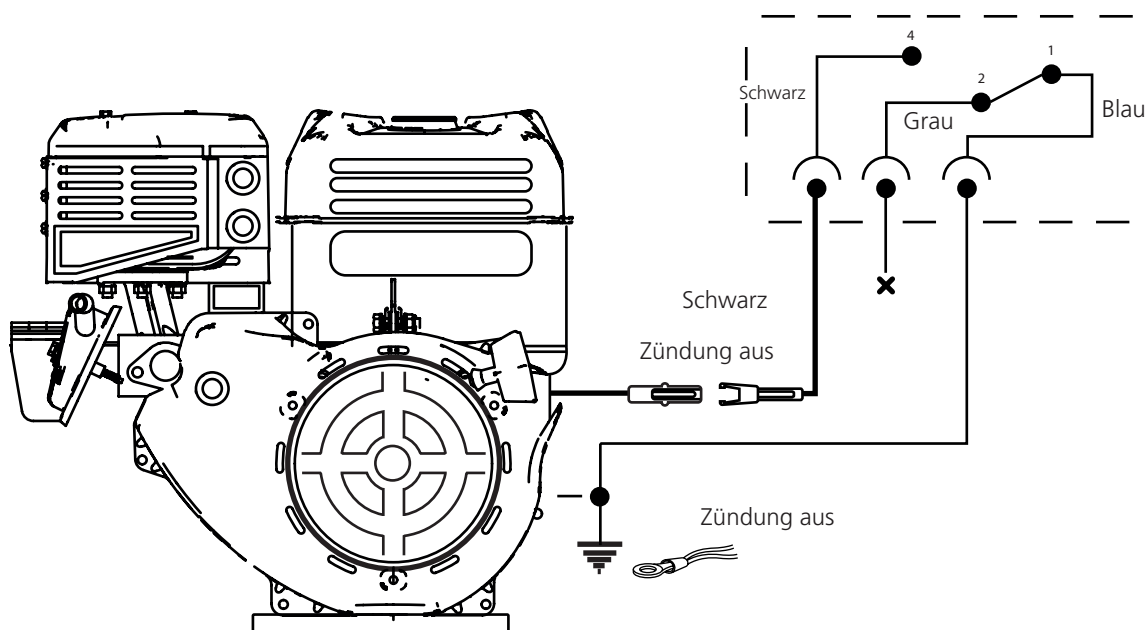
SCHALTPLAN

SCHALTPLAN SICHERHEITSSCHALTER




Elesa CFSQ,
60-SH-6-FAS-2


Sicherheitsschalter





WICHTIGE HINWEISE


WICHTIGE HINWEISE


 **WARNUNG!** Schneidwerkzeuge: Stehen Sie bei der Maschinennutzung immer hinter dem Sägeschlitten und halten Sie beide Hände am Griff. Halten Sie sich niemals vor dem Sägeschlitten oder Bandsägeblatt auf. Ziehen Sie den Sägeschlitten niemals durch einen Schnitt.


 **WARNUNG!** Quetschgefahr und rotierende Teile: Bereits durch eine geringe Krafteinwirkung an der Entriegelungsvorrichtung des Sägekopfs kann dieser unkontrolliert herabfallen. Dabei kann sich die Kurbel schnell drehen und Verletzungen verursachen.


 **WARNUNG:** Keine Änderungen an der Maschine vornehmen, die dazu führen, dass diese nicht mehr der Originalausführung entspricht. Verwenden Sie die Maschine nicht, wenn Änderungen daran vorgenommen wurden. Verwenden Sie stets ausschließlich Zubehör, das in dieser Bedienungsanleitung empfohlen wurde.


 **WARNUNG!** Beim Bruch des Bandsägeblattes können Teile des Sägeblatts mit hoher Geschwindigkeit durch den Spanauswurf hinausgeschleudert werden.


 Stellen Sie sicher, dass sich während der Arbeit keine Personen auf der Seite des Spanauswurfs aufhalten. Die Gefahr für einen Defekt des Bandsägeblatts erhöht sich, wenn es nicht korrekt installiert oder gewartet wird.


 Die Sägebänder und Kunststoffteile des Sägewerks sind bis -25 °C frostbeständig. Betreiben Sie das Bandsägewerk nicht bei Temperaturen unter -25 °C.


 Sorgen Sie dafür, dass die Maschine gemäß der beiliegenden Montageanleitung korrekt montiert und entsprechend dieser Anleitung ordnungsgemäß gewartet wird.

 Nie alleine arbeiten. Stellen Sie sicher, dass sich stets eine erwachsene Person in Hörweite befindet, falls Hilfe benötigt wird.


 Halten Sie sich möglichst nicht zwischen dem Holzstapel und dem Bandsägewerk auf. Stehen Sie beim Umgang mit den Stämmen stets seitlich vom Stammstapel. Halten Sie sich keinesfalls unter einem Stamm auf.


 **WARNUNG!** Gefahr durch wegfliegende Teile von verschmutzten Stämmen.

 Kontrollieren Sie die Stämme stets vor dem Sägen und stellen Sie sicher, dass sich keine Objekte in der Rinde verkeilt haben.

 Beim Laden und Wenden von Stämmen Vorsicht walten lassen. Das Sägewerk ist für ein empfohlenes maximales Stammgewicht von 1500 kg ausgelegt. Aber auch kleinere Stämme können das Sägewerk bei falscher Handhabung beschädigen.

Gefahrenzone:


 Der Mindestsicherheitsabstand rund um das Bandsägewerk ist auf der folgenden Seite in Abbildung 1 angegeben. Beachten Sie, dass der Sicherheitsabstand auf der linken Seite des Bandsägewerks 15 m beträgt. Dort besteht das Risiko, dass bei einem Bruch des Bandsägeblatts Teile durch den Spanauswurf hinausgeschleudert werden. Der Sicherheitsabstand auf den anderen Seiten beträgt 5 m. [Abb. 1]


 **WARNUNG!** Achten Sie darauf, mit Händen, Armen, Beinen und anderen Körperteilen ausreichend Abstand zum Bandsägeblatt sowie zu Kabeln und anderen beweglichen Teilen einzuhalten.

 **WARNUNG!** Es besteht Kollisionsgefahr mit dem Sägeschlitten.

 Bei Arbeiten mit dem Sägeschlitten verwenden Sie stets die Parksperre.


 **WARNUNG!** Auf dem Sägebett und den Querstreben besteht Stolpergefahr.

 Steigen Sie keinesfalls über das Sägebett, um den Weg abzukürzen. Hängen Sie Stromkabel so auf, dass diese nicht beschädigt werden oder eine Stolpergefahr darstellen.

 **WARNUNG!** Betreiben Sie den Verbrennungsmotor niemals in geschlossenen Räumen. Sorgen Sie für eine gute Belüftung. Die Abgase enthalten schädliche Substanzen, die lebensgefährlich sein können.

 **WARNUNG!** Beim Beschicken besteht Quetschgefahr zwischen Sägewerk und Stamm.

 Der Holzstapel sollte immer fixiert werden, z. B. mit einem zuverlässigen Spanngurt um die Stämme (siehe Absatz „Arbeitsanweisungen“).

 Klettern Sie nie auf das Sägebett oder die Querstreben der Stammauflage.

WICHTIGE HINWEISE

Harte Äste können zu abweichenden Sägeresultaten führen.

VOR JEDER BENUTZUNG:

Kontrollieren Sie Folgendes:

- Der Bediener trägt die vorgeschriebene persönliche Schutzausrüstung
- Die vorgeschriebene Wartung wurde durchgeführt
- Das Sägeband steht still, während der Motor im Leerlauf läuft
- Die Maschine steht stabil und das Sägebett ist über die gesamte Länge abgestützt
- Die Stützräder des Sägeschlittens und die Endanschläge der Laufschiene sind angebracht
- Alle Bestandteile des Bandsägewerks sind korrekt befestigt und funktionieren einwandfrei
- Alle Sicherheitsvorrichtungen der Maschine sind korrekt befestigt und funktionieren einwandfrei
- Das Bandsägeblatt ist korrekt installiert und dreht sich ungehindert in die richtige Richtung.

Vor jedem Sägeschnitt:

Kontrollieren Sie Folgendes:

- Im Gefahrenbereich befinden sich keine anderen Personen oder Haustiere
- Am Arbeitsplatz befinden sich keine Hindernisse, die eine Stolpergefahr darstellen oder stören

- Das Bandsägeblatt trifft nicht an Stammanschlüge oder Stammklemmen an
- Das Sägebett ist frei von Abfall, Schmutz usw.
- Das Werkstück wurde ordnungsgemäß fixiert
- Die verstellbare Sägeblattabdeckung ist für die maximale Werkstückbreite richtig eingestellt.

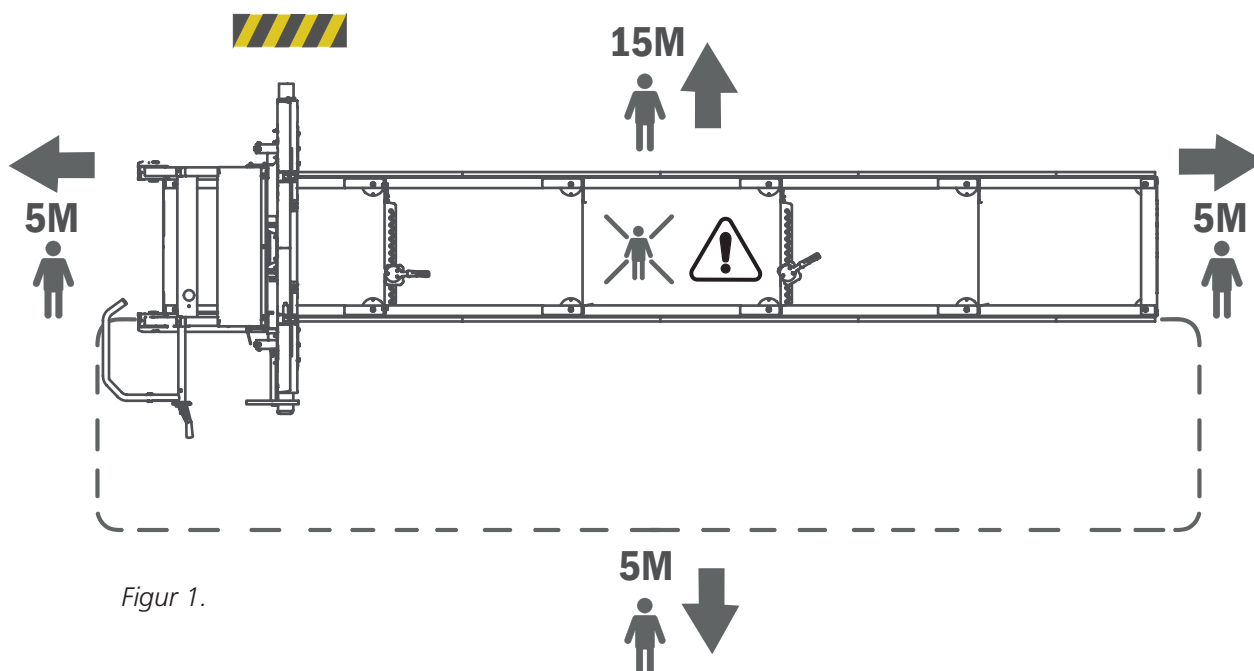
Bei der Verwendung:

! WARNUNG! Verbrennungsgefahr. Der Motor und seine Schalldämpfer sind während des Betriebs und eine Weile nach der Abschaltung sehr heiß. Dies gilt auch, wenn der Motor im Leerlauf betrieben wird.

! WARNUNG! Brandgefahr! Benzin und Benzindämpfe sind sehr leicht entzündlich. Beachten Sie die Brand- und Explosionsgefahr sowie das Risiko beim Einatmen.

! Stellen Sie den Motor vor dem Tanken ab und lassen Sie ihn mindestens 10 Minuten lang abkühlen.

Stellen Sie den Verbrennungsmotor stets aus, auch dann, wenn Sie den Bedienerplatz nur kurzzeitig verlassen, um mit dem Schnittholz zu arbeiten oder Wartungstätigkeiten auszuführen.



Figur 1.

WICHTIGE HINWEISE

AUFBEWAHRUNG

Selbst bei kurzzeitiger Nichtverwendung ist das Bandsägeblatt aus der Maschine zu entfernen sowie für Kinder und andere Personen unzugänglich aufzubewahren.


Bei langfristiger Aufbewahrung:

- Kraftstofftank und Kühlflüssigkeitsbehälter leeren.
- Bandsägeblatt aus der Maschine entfernen.
- Kraftstoffhahn schließen.
- Sägeschlitten arretieren.


Bewahren Sie das Bandsägewerk außerhalb der Reichweite von Kindern und anderen Personen auf, vorzugsweise in einem verschlossenen Raum.

- ! Lösen Sie nach jeder Schicht die Bandspannung, um den Verschleiß des Sägebandes zu reduzieren.

WARTUNG

-  **WARNUNG!** Gefahr schwerer Verletzungen.

- ! Vor dem Ausführen von Service- und Wartungsarbeiten an der Maschine: Zündschalter in die Abschaltposition drehen und Kraftstoffhahn schließen.

-  **WARNUNG!** Gefahr für Brandverletzungen. Der Motor und seine Schalldämpfer sind beim Betrieb und nach der Abschaltung sehr heiß.


- ! Lassen Sie vor dem Ausführen von Service- oder Wartungsarbeiten an der Maschine Motor und Schalldämpfer abkühlen.

SPANABSAUGUNG

Wird das Sägewerk im Freien eingesetzt, kann es ohne spezielle Spanabsaugung betrieben werden.

- ! Späne, die sich unter der Maschine ansammeln, müssen regelmäßig entfernt werden, z. B. mit einer Schaufel. Wenn eine Spanabsaugung angeschlossen wird, muss diese mindestens eine Leistung von 800 m³/h haben.

VERSETZEN DES BANDSÄGEWERKS

-  **WARNUNG!** Quetschgefahr.


- ! Beim Heben und Versetzen von Maschinenteilen dürfen sich keine Personen und Tiere im 5-m-Gefahrenbereich um die Maschine aufhalten. Sichern Sie die Last beim Transport.

- ! Sägeschlitten und Sägebett dürfen nicht zusammenmontiert angehoben oder transportiert werden. Der Transport muss in zwei Teilen erfolgen.

Anheben des Sägeschlittens: Demontieren Sie die Stützräder des Sägeschlittens (eines auf jeder Seite) und heben Sie ihn mithilfe einer sicheren Hubvorrichtung an den Hubösen an, die sich oben am Sägeschlitten befinden. Gewicht, siehe „Technische Daten“.

Anheben des Sägebetts: Heben Sie das Sägebett von unten mithilfe eines Palettenwagens oder eines Gabelstaplers an. Legen Sie vor dem Anheben eine Schutzschicht aus Holz auf die Gabeln. Achten Sie auf eine gleichmäßige Gewichtsverteilung und sichern Sie die Last vor dem Transport am Palettenwagen. Gewicht, siehe „Technische Daten“.

TANKEN

-  **WARNUNG!** Verbrennungsgefahr. Benzin ist eine sehr leicht entzündliche Flüssigkeit.

- ! Warten Sie vor dem Tanken, bis der Motor abgekühlt ist. Schalten Sie die Zündung aus und schließen Sie den Benzinhahn.

Tanken: Senken Sie den Sägekopf in die unterste Position ab und lassen Sie den Sägeschlitten in einer Endposition einrasten. Verwenden Sie einen Trichter und verschütten Sie möglichst keinen Kraftstoff.

- ! Absaugschlauch: Wenn ein Absaugschlauch an das Sägewerk angeschlossen ist, muss dieser mit einer Spirale versehen sein, die geerdet werden kann.

START UND STOPP

START

1. Benzinhahn durch Schieben des Schiebereglers nach rechts in Position „ON“ öffnen.
2. Den Choke für einen Kaltstart des Motors in die geschlossene Position bringen (Regler in Position links). Den Choke für einen Warmstart des Motors in geöffneter Position belassen (Regler in Position rechts).
3. Schalten Sie die Zündung ein.
4. Ziehen Sie vorsichtig am Startgriff, bis Sie einen Widerstand spüren. Ziehen Sie danach kräftig. Bewegen Sie den Startgriff vorsichtig zurück.
5. Geben Sie Gas, indem Sie den Gashebel bis in die Endstellung drücken. Dadurch beschleunigt der Verbrennungsmotor auf seine Betriebsdrehzahl und das Bandsägeblatt startet.
6. Befindet sich der Choke in geschlossener Position, den Regler langsam zur geöffneten Position führen, je wärmer der Motor wird.

STOPP

Um das Sägeblatt anzuhalten, lassen Sie den Gashebel am Schiebegriff los. Dadurch wird das Bandsägeblatt bis zum Stillstand abgebremst und der Motor in den Leerlauf versetzt. Schalten Sie dann den Motor ab, indem Sie die Zündung ausschalten, und schließen Sie den Benzinhahn.

ARBEITSANWEISUNGEN

STAMMHOLZ-POLTER

Stapeln Sie Stämme keinesfalls höher als 1 m.


Mit Erde, Sand oder Lehm verschmutzte Stämme verkürzen die Lebensdauer des Bandsägeblatt maßgeblich und erhöhen das Risiko für einen Defekt des Bandsägeblatts. Schleifen Sie die Stämme nach Möglichkeit nicht über den Boden und halten Sie sie so sauber wie möglich.

Es kann zudem von Vorteil sein, verschiedene Holzarten in unterschiedliche Stammstapel aufzuteilen.


STAMMABLAGE

Die Stämme können von beiden Seiten des Bandsägewerks eingeladen werden. Wenn sich der Holzstapel auf derselben Seite befindet wie der Bediener, muss der Holzstapel vor jedem Sägen gesichert werden.


Befestigen Sie die Stammablage in Höhe der Querstreben der Bandsäge. Wenn sich die Stammablage auf der linken Seite des Bandsägewerks befindet, sollte sie 10 cm vom Bandsägewerk entfernt sein. Wenn die Stammablage auf der Bedienerseite platziert wird, sollte sie ungefähr 1 m vom Bandsägewerk entfernt sein. In diesem Fall verwenden Sie möglichst eine abnehmbare Rampe zwischen Stammablage und Sägewerk. Stellen Sie sicher, dass die Stammablage nach hinten durch große Keile gesichert ist, sodass die Stämme nicht herunterrollen können.


 Die Stämme, die dem Bandsägewerk am nächsten liegen, müssen so gesichert sein, dass sie während der Arbeiten nicht in Richtung Bandsägewerk rollen können. [Siehe Abbildung 2]

AUFLADEN VON STÄMMEN

 **WARNUNG!** Quetschgefahr zwischen Stamm und Bandsägewerk.

 Stehen Sie beim Arbeiten mit den Stämmen stets seitlich von der Stammablage. [Siehe Abbildung 3, Bereich A]

 Halten Sie sich niemals zwischen Stammablage/ Stammstapel und Bandsägewerk auf. Der Holzstapel muss immer gesichert sein, wenn Sie sich im Bereich B befinden [siehe Abbildung 3].

 Die Stämme werden von der Stammablage gerollt. Lassen Sie sie nicht auf das Bandsägewerk fallen.

So laden Sie einen Stamm auf:

1. Bringen Sie den Sägeschlitten auf dem Sägebett in seine hinterste Position (Ausgangsstellung).

2. Wenn Sie Stämme von der Bedienerseite aus aufladen, fahren Sie die Stammanschläge in die höchste Position. Beim Laden von Stämmen von der linken Seite des Bandsägewerks müssen die Stammanschläge auf die gegenüberliegende Seite des Sägebettes (Bedienerseite) verlegt und in ihrer höchsten Position montiert werden. Wenn der Stamm stabil auf dem Sägebett liegt, werden die Stammanschläge zurück auf die linke Seite des Bandsägewerks bewegt.

3. Wenn die Stammablage über eine abnehmbare Rampe verfügt, montieren Sie diese so, dass zwischen Stammablage und Bandsägewerk kein Abstand bleibt.

4. Lösen Sie die Verriegelungsvorrichtung für die vorderen Stämme auf der Stammablage.

5. Rollen Sie einen Stamm heraus.

6. Binden Sie die vorderen Stämme wieder am Stapel fest.

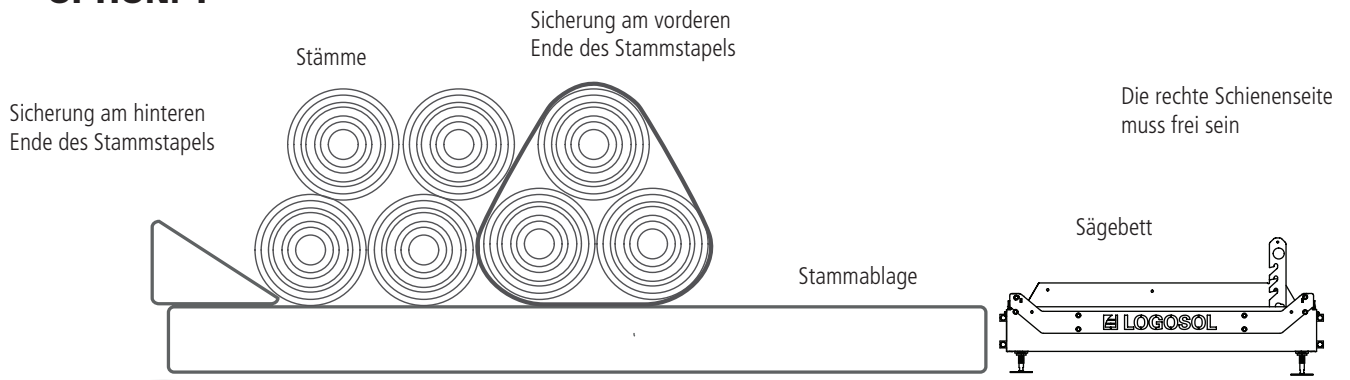
7. Rollen Sie den Stamm vorsichtig zu den Stammanschlügen des Bandsägewerks. Verwenden Sie einen Stammwender. Zentrieren Sie den Stamm bezogen auf die Seiten des Sägewerks über der Querstrebe der Stammauflage.

8. Justieren Sie die Stammanschlüge so, dass Sie den Stamm stützen ohne dass Kontakt mit dem Sägeblatt entsteht. Arretieren Sie die Stammanschlüge.

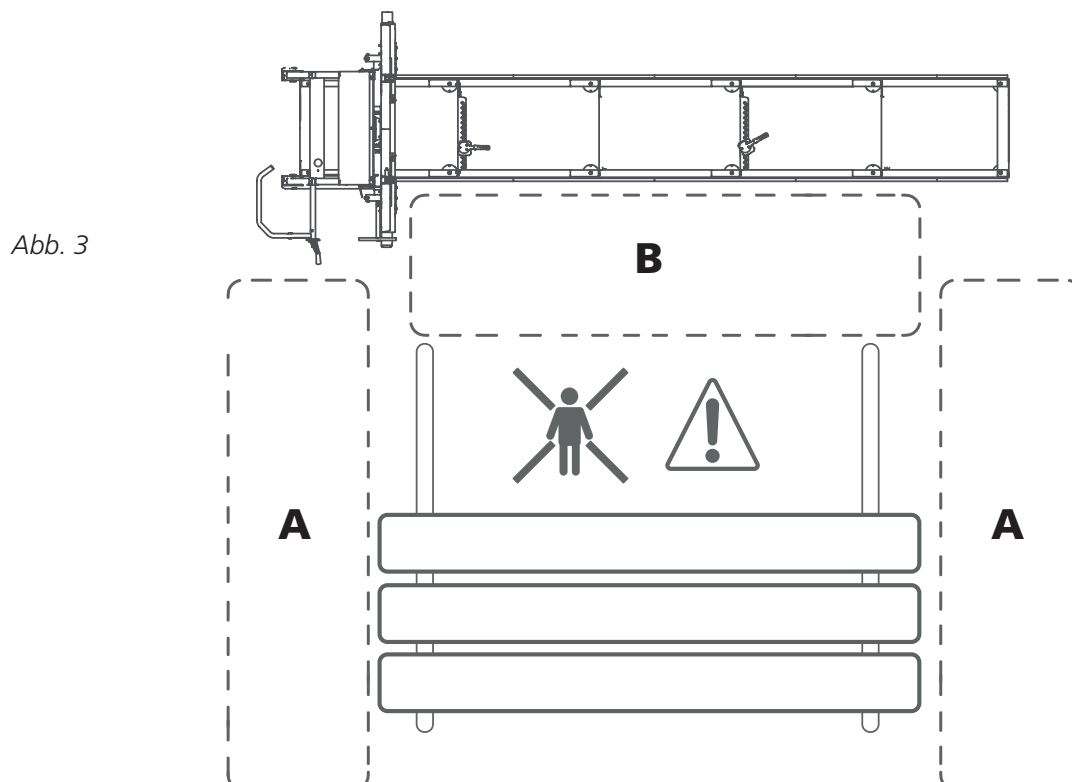
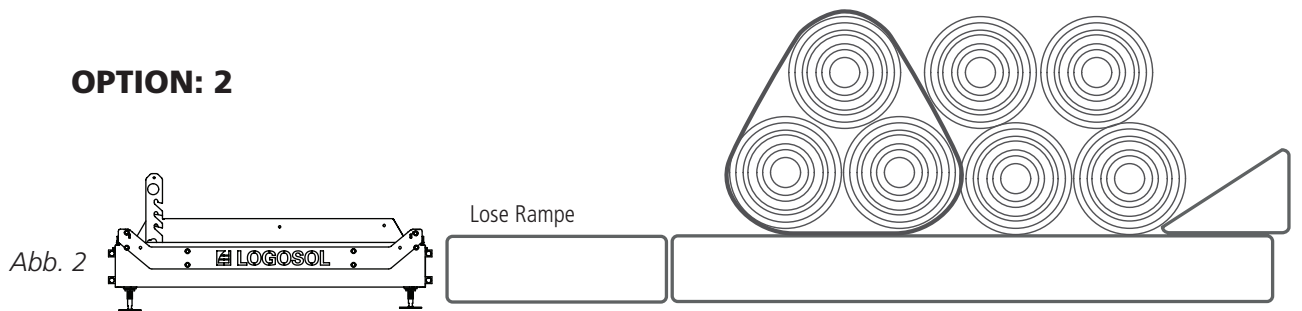
9. Justieren Sie die Stammklemmen so, dass sie sich auf der gegenüberliegenden Stammseite mittig vor den Stammanschlügen befinden. Justieren Sie die Höhe der Stammklemmen so, dass sie den Stamm fixieren. Achten Sie jedoch darauf, dass die Stammklemmen nicht in Kontakt mit dem Bandsägeblatt kommen.

ARBEITSANWEISUNGEN

OPTION: 1



OPTION: 2



ARBEITSANWEISUNGEN

EINSTELLEN DES SÄGESCHNITTS

Die Schnitttiefe lässt sich über die Position des Sägekopfes in Stufen einstellen. Das Bandsägewerk B751 PRO ist werkseitig mit 1"-, 1 1/2"-, 1 3/4"- und 2"-Skalen mit Schnittfugenausgleich ausgestattet. Die Schnitttiefe wird mithilfe der Kurbel am Sägekopf eingestellt. Kurbeln Sie den Sägekopf so weit nach unten, dass die Markierung auf der gewählten Skala mit dem Zeiger übereinstimmt.

SÄGEN

! WARNUNG! Schneidwerkzeuge:

! Stehen Sie bei der Maschinennutzung immer hinter dem Sägeschlitten und halten Sie beide Hände am Schiebegriff. Halten Sie sich niemals vor dem Sägeschlitten oder Sägeblatt auf. Ziehen Sie den Sägeschlitten niemals durch einen Schnitt zurück.

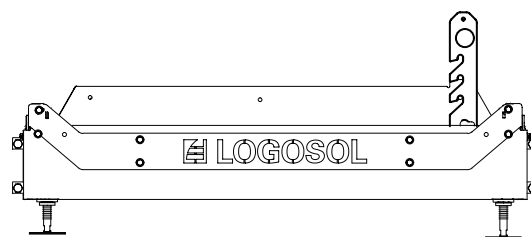
! WARNUNG! Lesen und befolgen Sie alle Sicherheitshinweise, die im Abschnitt *Sicherheitshinweise* unter *Vor jedem Sägeschnitt* beschrieben sind.

1. Führen Sie vor der Verwendung des Sägewerks alle Kontrollen aus, die im Abschnitt *Sicherheitshinweise* unter *Vor jeder Benutzung* beschrieben sind.

2. Haken Sie die Stammanschläge aus und setzen Sie sie auf die gewünschte Höhe.

! WARNUNG! Quetschgefahr.

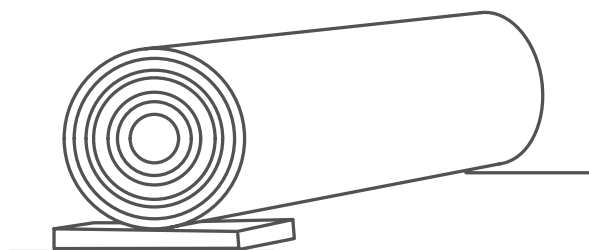
! Achten Sie beim Absenken der Stammanschläge auf Ihre Finger. Überprüfen Sie, ob die Stammanschläge in der jeweilige Positionen richtig eingerastet sind.



3. Verwenden Sie einen Stammwender (Zubehör), wenn Sie einen Stamm auf die Stammauflage rollen. Zentrieren Sie den Stamm auf der Stammauflage und rollen Sie ihn an die Stammanschläge. Kontrollieren Sie die Stammposition auf der Stammauflage. Damit der Stamm vollständig durchgesägt werden kann, darf er nicht über die letzte Querstrebe hinausragen.

4. Drehen Sie den Stamm in eine Stellung, die eine optimale Sägeausbeute ergibt.

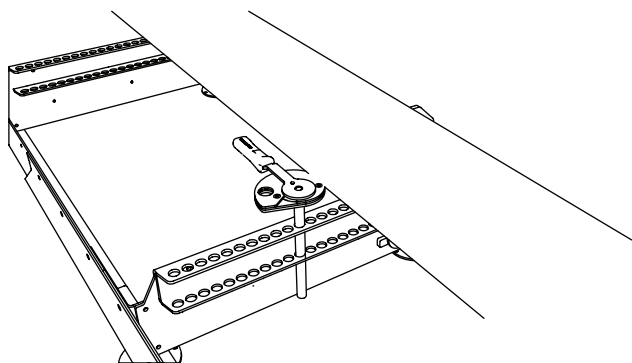
5. Wenn der Stamm von einem Ende zum anderen eine ausgeprägte Verjüngung aufweist, muss dies ausgeglichen werden, um bestmögliche Ergebnisse zu erzielen. Es empfiehlt sich demnach, parallel zur Mittellinie des Stamms zu sägen. Legen Sie ein Distanzstück zwischen die Querstrebe der Stammauflage und das schmale Stammende.



Unterlegen eines Distanzstücks.

ARBEITSANWEISUNGEN

6. Fixieren Sie den Stamm mit den Stammklemmen. Stellen Sie die Höhe der Stammklemmen so ein, dass ein Kontakt des Sägeblatts mit ihnen ausgeschlossen ist.



Stammklemme. Es wird empfohlen, zwei Stammklemmen zu verwenden.

7. Stellen Sie mit der Kurbel für die Schnitttiefe die Sägekopfhöhe für den ersten Sägeschnitt ein. Drehen Sie die Kurbel im Uhrzeigersinn, um den Sägekopf anzuheben. Drehen Sie die Kurbel gegen den Uhrzeigersinn, um den Sägekopf abzusenken.

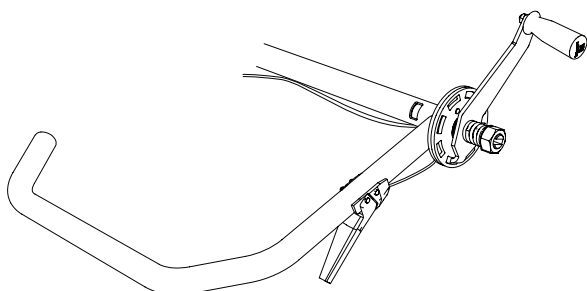
8. Stellen Sie sicher, dass das Sägeblatt weder die Stammanschläge noch die Stammklemmen berührt.

9. Stellen Sie die verstellbare Sägeblattabdeckung entsprechend dem breitesten Stammbereich ein.

10. Öffnen Sie den Hahn für die Sägeblattkühlung, damit Flüssigkeit auf die Blattführungsrolle bzw. auf das Sägeblatt tropft.

11. Führen Sie vor jedem Sägeschnitt alle Kontrollen aus, die im Abschnitt *Sicherheitshinweise* unter *Vor jedem Sägeschnitt* beschrieben sind.

12. Stellen Sie sich hinter die Schiebegriffe des Sägegeschlittens und starten Sie den Verbrennungsmotor. Geben Sie Gas, indem Sie den Totmannschalter bis in die Endstellung drücken. Dadurch beschleunigt der Verbrennungsmotor auf seine Betriebsdrehzahl und die Bewegung der Bandräder bzw. des Bandsägeblatts wird gestartet.



Schiebegriff mit Totmannschalter.

13. Halten Sie den Schiebegriff mit beiden Händen und bewegen Sie den Sägegeschlitten vorsichtig vorwärts, bis das Sägeblatt in den Stamm eindringt. Wenn das gesamte Bandsägeblatt in den Stamm eingedrungen ist, kann die Vorschubgeschwindigkeit erhöht werden. Passen Sie die Vorschubgeschwindigkeit so an, dass gerade und saubere Sägeschnitte ausgeführt werden. Verringern Sie die Vorschubgeschwindigkeit an Ästen im Stamm. Wählen Sie beim Sägen größerer Stämme und bei härteren Holzarten eine niedrigere Vorschubgeschwindigkeit. Verringern Sie außerdem die Vorschubgeschwindigkeit, wenn Sie sich dem Stammende nähern.

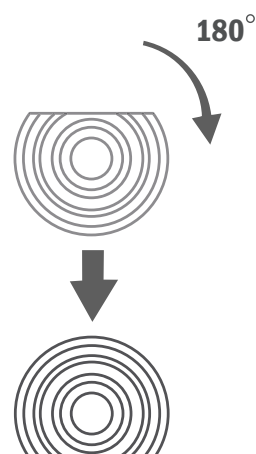
14. Sobald der Stamm durchgesägt wurde, lassen Sie den Totmannschalter los und warten, bis das Sägeblatt zum Stillstand kommt. Tipp: Lassen Sie den Gasgriff kurz vor dem Austritt des Sägeblattes aus dem Stamm los. Auf diese Weise steht es schneller still.

15. Entfernen Sie den gesägten Abschnitt vom Stamm.

16. Heben Sie den Sägekopf leicht an und bewegen Sie den Sägegeschlitten per Hand zurück in seine Ausgangsstellung.

17. Stellen Sie die Höhe für den nächsten Sägeschnitt ein. Verwenden Sie die Kurbel und lesen Sie den Wert an den Skalen ab.

18. Drehen Sie den Stamm um 180°, damit die frisch gesägte Oberfläche auf der Stammauflage aufliegt.

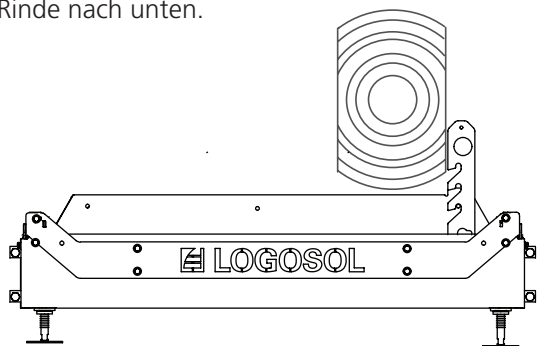


Drehen Sie den Stamm um 180°, sodass die frisch gesägte Seite auf der Stammauflage aufliegt.

Senken Sie die Stammanschläge und die Stammklemmen ab, sodass diese nicht in Kontakt mit dem Sägeblatt kommen können. Klemmen Sie dann den Stamm fest. Sägen Sie, bis Sie die gewünschte Stammbreite erreicht haben.

ARBEITSANWEISUNGEN WARTUNG

Drehen Sie den Stamm um 90°, sodass eine der frisch gesägten Seiten am Stammanschlag anliegt. Klemmen Sie den Stamm dann fest. Jetzt können Sie den dritten Sägeschnitt ausführen und fertige Bretter herstellen. In dieser Arbeitsphase muss möglicherweise die Konizität des Stammes kompensiert werden. Senken Sie die Sägestützen per Hand ab und sägen Sie den Stamm mit der Rinde nach unten.



Drehen Sie den Stamm um 90°, sodass eine der frisch gesägten Seiten am Stammanschlag anliegt. Klemmen Sie den Stamm dann fest.

19. Wenn Sie den Stamm zum letzten Mal gedreht haben, um die letzten Bretter auszusägen, bestimmen Sie den nächsten Startpunkt, sodass das Sägeergebnis am Ende aufgeht. Senken Sie dazu das Sägeblatt ab, sodass es am Stamm anliegt. Nun können Sie an der Absolutwertskala ablesen, wie viel Holz unter dem Sägeblatt verbleibt. Stellen Sie den Sägekopf auf die gewünschte Höhe.

TIPP: Am einfachsten ist es, mit dem Drehen des Stammes zu warten, bis nur noch Material für ein 2"-Brett übrig bleibt. Dann müssen Sie nicht nachrechnen.

HANDHABUNG VON SCHNITTHOLZ

Wenn Sie die Bretter aus dem Stamm heraussägen, können Sie diese entweder direkt vom Stamm entfernen oder liegenlassen und mehrere Bretter aussägen, bevor Sie das Holz abnehmen.

Wenn die Bretter vom Sägebett gehoben werden sollen, achten Sie darauf, dass der Sägekopf an einem der Sägebettenden arretiert ist. Bringen Sie dann das Schnittholz zu einem Ablageplatz. Legen Sie Latten zwischen die Bretterschichten, um das Trocknen zu erleichtern.

WARTUNG

Die regelmäßig Wartung der Maschine durch den Bediener wird in diesem Abschnitt beschrieben. Halten Sie die vorgegebenen Wartungsintervalle ein, da diese Voraussetzung für die korrekte Funktion des Sägewerks sind.

! WARNUNG! Gefahr schwerer Verletzungen:

! Vor der Ausführung von Service- und Wartungsarbeiten an der Maschine: Drehen Sie den Zündschalter in die Abschaltposition und schließen Sie den Kraftstoffhahn.

! WARNUNG! Schnittverletzungen:

! Eingerollte Bandsägeblätter können sich unerwartet mit beträchtlicher Kraft ausfalten. Gehen Sie bei der Handhabung eingerollter Bandsägeblätter mit größter Vorsicht vor.

! WARNUNG! Brandgefahr:

! Rauchen Sie nicht und führen Sie keine Arbeiten (Schweißen, Schleifen usw.) am Bandsägewerk aus, die eine Funkenbildung in der Nähe von Kraftstoff oder brennbarem Material bewirken können.

! Wenn Sie beim Tanken Kraftstoff an der Maschine verschütten, beseitigen Sie diesen sofort. Wenn Kraftstoff auf Ihre Kleidung gelangt, ziehen Sie sich sofort um.

! Bei Kraftstoff- oder Öllecks darf der Motor niemals betrieben werden. Stellen Sie den Motor vor dem Tanken stets aus.

WARTUNG

UMGANG MIT BANDSÄGEBLÄTTERN



WARNUNG! Schneidwerkzeuge: Ein unsachgemäßer Umgang mit Bandsägeblättern kann zu lebensgefährlichen Verletzungen führen. Sägeblätter sind extrem scharf.



WARNUNG! Es besteht die Gefahr von Schnittverletzungen.



Beim Umgang mit Bandsägeblättern:

- Tragen Sie stets Schutzhandschuhe (Klasse 1) aus Leder.
- Tragen Sie immer eine dichtschießende Schutzbrille oder ein Visier.
- Tragen Sie Schutzschuhe mit Schnitenschutz, Stahlkappe und rutschfester Sohle.
- Tragen Sie immer lange Schutzhosen.
- Personen oder Tiere dürfen sich nicht im 5-m-Gefahrenbereich aufhalten.

WECHSELN VON BANDSÄGEBLÄTTERN

Sägeblätter müssen regelmäßig gewechselt werden, um eine optimale Sägeleistung zu erhalten. Normalerweise können 15 bis 30 Stämme vor dem Blattwechsel gesägt werden. Das hängt jedoch stark davon ab, wie kontaminiert die Rinde ist. Stumpfe Sägeblätter führen zu ungeraden oder unvollständigen Sägeschnitten, einer verkürzten Sägeblattlebensdauer und einer höheren Bruchgefahr bei Sägeblättern. Tragen Sie beim Umgang mit Sägeblättern stets Schutzhandschuhe.

Demontage des Sägeblatts:

1. Lösen Sie die Bandspannung, indem Sie den T-Griff gegen den Uhrzeigersinn drehen.
2. Öffnen Sie die Schutzvorrichtungen über den Bandrädern.
3. Nehmen Sie das Sägeblatt von den Bandrädern ab.

Montage eines neuen Sägeblatts:

1. Platzieren Sie das Sägeblatt zunächst unter den Blattführungen und danach um die Bandräder. Vergewissern Sie sich, dass die Sägezähne zu Ihnen weisen.
2. Drehen Sie das Bandsägeblatt per Hand in Sägeschnittrichtung. Stellen Sie dabei sicher, dass sich die Spureinstellung des Bandsägeblatts nicht ändert. Siehe „Ausrichtung des Bandsägeblattes in Längsrichtung“, Seite 34.
3. Bringen Sie die Schutzvorrichtung wieder über den Bandrädern an.
4. Schließen Sie die Klappe.

SCHMIERPUNKTE

Um das Sägewerk über viele Jahre in einem guten Zustand zu halten und einen störungsfreien Betrieb zu gewährleisten, ist die Schmierung der Sägewerkkomponenten wie unten beschrieben wichtig. Schmierung muss durchgeführt werden:

- Direkt nach der Montage und vor Inbetriebnahme des Sägewerks.
- Alle 50 Betriebsstunden, mindestens jedoch einmal jährlich.

Verwenden Sie für das Sägewerk die folgenden Schmierstoffe:

- | | |
|----------------------|-------------------------|
| • Superflo | Art.-Nr.: 9999-000-5115 |
| • Universalschmieröl | Art.-Nr.: 9999-000-5105 |
| • Silikon | Art.-Nr.: 9999-000-5110 |
| • Schmierfett | ISO-L-XCCIB2 |

Schienensegmente des Sägebetts

Schmiermittel: Universalschmieröl

Stecken Sie das Mundstück der Sprühdose in alle Öffnungen und besprühen Sie das Innere der Rohrsegmente zum Schutz vor Korrosion.

Obere Schienensegmente, auf denen der Sägeschlitten läuft

Schmiermittel: Universalschmieröl

T-Griff für die Blattspannung

Schmierstoff: Fett oder Superflo

Schrauben Sie die T-Querstange ab und schmieren Sie die Gewindestange großzügig.

Hubketten des Sägekopfes und Kettengetriebe

Schmiermittel: Superflo

Schmieren Sie die komplette Kette.

Achse der Hubwinde

Schmiermittel: Superflo

Von außen beidseitig schmieren.

Gaszug und Hebel des Benzinmotors

Schmiermittel: Superflo

Hebelgelenke schmieren und Öl von den Enden in die Spirale sprühen. Wenn der Gaszug schwergängig ist, nehmen Sie die Spule aus dem Gehäuse, schmieren die komplette Spule und sprühen Öl in die Abdeckung.

Sägekopfrühr am Sägeschlitten

Schmiermittel: Silikon

Schmieren Sie die Gleitflächen des Sägekopfes und die Kunststoffführungen.

WARTUNG

REINIGEN DES BANDSÄGEWERKS

Reinigen Sie das Bandsägewerk nach jeder Schicht. Beseitigen Sie Sägespäne und Sägestaub vor dem Schutz der Bandräder sowie im Bereich des Sägebetts. Wischen Sie lackierte Flächen und Kunststoffteile mit Silikonspray ab (Art.-Nr.: 9999-000-5110). Schmieren Sie bewegliche Teile mit Super Flo (Art.-Nr.: 9999-000-5115).

WASSERBEHÄLTER

Entleeren Sie den Behälter und die Leitungen, sobald die Temperatur unter Null fällt. Bei Minusgraden kann Scheibenwaschflüssigkeit als Schmiermittel verwendet werden. Verwenden Sie keinesfalls Glykol oder brennbare Flüssigkeiten als Kühlmittel.

HORIZONTALE AUSRICHTUNG DER SÄGEBLÄTTER

Vergewissern Sie sich vor jeder Schicht, dass das Sägeblatt parallel zur Stammauflage ausgerichtet ist.

VERBRENNUNGSMOTOR

Kontrollieren Sie vor jeder Schicht den Ölstand im Motor. Befolgen Sie den Wartungsplan aus der Bedienungsanleitung für den Motor.

HUBKETTEN DES SÄGEKOPFS

Kontrollieren Sie die Hubketten des Sägekopfs auf Beschädigungen. Wechseln Sie die Ketten bei Bedarf.

ÜBERPRÜFUNG DER SICHERHEITSFUNKTIONEN

Überprüfen Sie vor jeder Schicht die Funktionsweise der folgenden Sicherheitsfunktionen: Überprüfen Sie, ob der Gasgriff in seine Position zurückkehrt, sodass der Motor beim Loslassen des Griffs in den Leerlauf geht. Wenn das nicht der Fall ist, schmieren Sie den Gaszug mit Super Flo (Art.-Nr.: 9999-000-5115). Überprüfen Sie, ob der Schalter in den Scharnieren der Sägeschutzvorrichtung funktioniert. Öffnen Sie zur Kontrolle die Abdeckungen bei ausgeschaltetem Motor und hören Sie, ob der Schalter auslöst.

EBENHEIT DER LAUFSCHIENEN

Kontrollieren Sie vor jeder Schicht die Ebenheit der Laufschiene – vor allem im Winter, wenn der Frost den Untergrund verformen kann.

BANDRADRIEMEN

Überprüfen Sie den Zustand des Riemens von Antriebsrad und getriebenem Rad regelmäßig. Ersetzen Sie verschlissene und beschädigte Teile. Kontrollieren Sie die Spannung des Antriebsriemens regelmäßig. Passen Sie sie bei Bedarf an.

BLATTFÜHRUNGEN

Kontrollieren Sie regelmäßig den Zustand der Blattführungsrollen. Stellen Sie sicher, dass der Abstand zwischen dem Flansch der Blattführungsrolle und dem Bandsägeblatt zwischen 3 und 5 mm liegt. Ersetzen Sie verschlissene und beschädigte Blattführungen.

SCHUTZ ÜBER BANDRAD

Reinigen Sie nach jeder Arbeitsstunde oder bei einem Sägeblattwechsel die Innenseite der Schutzvorrichtung über den Bandrädern und das Sägeblatt von Sägespan- sowie Sägestaubansammlungen.

BANDSÄGEBLATT

Wechseln Sie für effizientes Sägen etwa alle zwei Stunden auf ein neues, scharfes Sägeband.

FEHLERSUCHDIAGRAMM

PROBLEM/SYMPTOM	MÖGLICHE URSACHE	MASSNAHMEN
Das Sägeblatt wird rasch stumpf	<ul style="list-style-type: none"> • Verschmutzte Stämme • Verschlissenes Sägeblatt 	<ul style="list-style-type: none"> • Schleifen Sie die Stämme nach Möglichkeit nicht über den Boden. • Entrinden Sie den Stamm dort, wo das Sägeblatt den Schnitt ausführen soll. • Sägen Sie vor dem Zusägen von Brettern quadratische Blöcke aus den Stämmen, sodass möglichst wenig durch Rinde gesägt werden muss. • Wechseln Sie das Sägeblatt
Wellenförmige Schnitte	<ul style="list-style-type: none"> • Stumpfes Sägeblatt • Zu hohe Vorschubgeschwindigkeit • Zu niedrige Vorschubgeschwindigkeit • Sägen in einem teilweise gefrorenen Stamm 	<ul style="list-style-type: none"> • Schleifen Sie das Sägeblatt nach. • Senken Sie die Vorschubgeschwindigkeit. • Erhöhen Sie die Vorschubgeschwindigkeit. • Lassen Sie den Stamm auftauen oder vor dem Sägen vollständig durchfrieren. TIPP: Fahren Sie nicht langsam in den Stamm ein, sondern lassen Sie das Sägeblatt direkt mit der entsprechenden Sägegeschwindigkeit auf das Stammende treffen.
Das Sägeblatt bewegt sich beim Sägen nach unten oder oben	<ul style="list-style-type: none"> • Unzureichende Sägeblattspannung • Zu hohe Vorschubgeschwindigkeit • Beschädigtes Sägeblatt • Das Sägeblatt verläuft nicht korrekt über den Bandrädern 	<ul style="list-style-type: none"> • Erhöhen Sie die Sägeblattspannung. • Senken Sie die Vorschubgeschwindigkeit. • Wechseln Sie das Sägeblatt. • Installieren Sie das Sägeblatt korrekt und passen Sie die Spureinstellung an.
Gebrochenes Bandsägeblatt	<ul style="list-style-type: none"> • Verschlissenes Sägeblatt • Stumpfes bzw. falsch montiertes Sägeblatt • Zu fest gespanntes Sägeblatt • Die Blattführungsrollen sind nicht an die Bandräder angepasst • Verschlossene Bandradbeläge bewirken einen direkten Kontakt zwischen Bandsägeblatt und Metall 	<ul style="list-style-type: none"> • Wechseln Sie das Sägeblatt. • Schleifen Sie das Sägeblatt nach. • Verringern Sie die Sägeblattspannung • Stellen Sie die Blattführungen ein • Ersetzen Sie die Bandradbeläge
Ungleichmäßige Schnittholzstärke	<ul style="list-style-type: none"> • Das Sägebett federt aufgrund einer unzureichenden Abstützung 	<ul style="list-style-type: none"> • Stützen Sie das Sägebett und die Stammauflage entsprechend den Anweisungen
Das Sägeblatt verläuft nicht korrekt und springt von den Bandrädern	<ul style="list-style-type: none"> • Falsche Bandradeinstellung • Verschlossene Bandradbeläge 	<ul style="list-style-type: none"> • Stellen Sie die Bandräder gemäß den Anweisungen ein • Ersetzen Sie die Beläge
Das Sägeblatt sägt nicht.	<ul style="list-style-type: none"> • Das Sägeblatt wurde falsch herum montiert 	<ul style="list-style-type: none"> • Demontieren Sie das Sägeblatt, wenden Sie es und montieren Sie es wieder. • Bei Elektroantrieb: Überprüfen Sie, ob der Motor in die richtige Richtung läuft, Maßnahme: Tauschen Sie die Phasen des Elektromotors.
Das Sägeblatt ist gespannt, obwohl die Blattspannung über den T-Griff gelöst wurde	<ul style="list-style-type: none"> • Der Spannmechanismus des Sägeblatts ist schwergängig 	<ul style="list-style-type: none"> • Drücken Sie den T-Griff hinein
Der Sägekopf bewegt sich nur schwer auf und ab	<ul style="list-style-type: none"> • Die vertikalen Führungen sind zu schmal • Die Trommel für die Hubwinde des Sägekopfs ist nicht geschmiert 	<ul style="list-style-type: none"> • Schmieren Sie mit Silikon und lockern Sie sie ggf. etwas • Schmieren Sie mit Super Flo
Der Sägekopf erzeugt beim Absenken Störgeräusche	<ul style="list-style-type: none"> • Das Sägebett ist nicht in Waage ausgerichtet und kollidiert mit dem Sägeschlitten 	<ul style="list-style-type: none"> • Richten Sie das Sägebett gemäß den Anweisungen in Waage aus
Das Sägeblatt überhitzt beim Sägen	<ul style="list-style-type: none"> • Im Wassertank befindet sich kein Wasser mehr • Der Wasserhahn ist geschlossen 	<ul style="list-style-type: none"> • Füllen Sie Wasser auf • Öffnen Sie den Wasserhahn
Der Motor startet nicht	<ul style="list-style-type: none"> • Zündschalter ist ausgeschaltet • Der Sicherheitsschalter der Abdeckung wurde aktiviert 	<ul style="list-style-type: none"> • Drehen Sie den Zündschalter in die Einschaltposition. • Überprüfen Sie die Funktion



Konformitätserklärung

Gemäß Richtlinie 2006/42/EG, Anhang 2A

Logosol AB
Fiskaregatan 2
871 33 Härnösand

versichert hiermit, dass das mobile Bandsägewerk **Logosol B751**

konform ist mit den Bestimmungen folgender Richtlinien:
Maschinenrichtlinie 2006/42/EG, EMV-Richtlinie 2014/30/EU

sowie den folgenden harmonisierten Normen entspricht:
EN ISO 12100:2010, EN 60204-1:2018,
EN 50370-1:2005, EN 50370-2:2003.

Die benannte Stelle, 0404, RISE SMP Svensk Maskinprovning AB,
Postfach 7035, 750 07 Uppsala, Schweden, hat die
EG-Baumusterprüfung gemäß Richtlinie 2006/42/EG,
Artikel 12, Punkt 3b durchgeführt. Nummer der
EG-Baumusterprüfbescheinigung: 0404/17/2408

Das ausgelieferte Bandsägewerk entspricht dem Exemplar,
das eine EU-Typenzulassung erhalten hat.

Härnösand 25.11.2022

Fredrik Forssberg, Geschäftsführer

LOGOSOL

Fiskaregatan 2, 871 33 Härnösand, Schweden
+46 611 182 85 | info@logosol.se | www.logosol.se