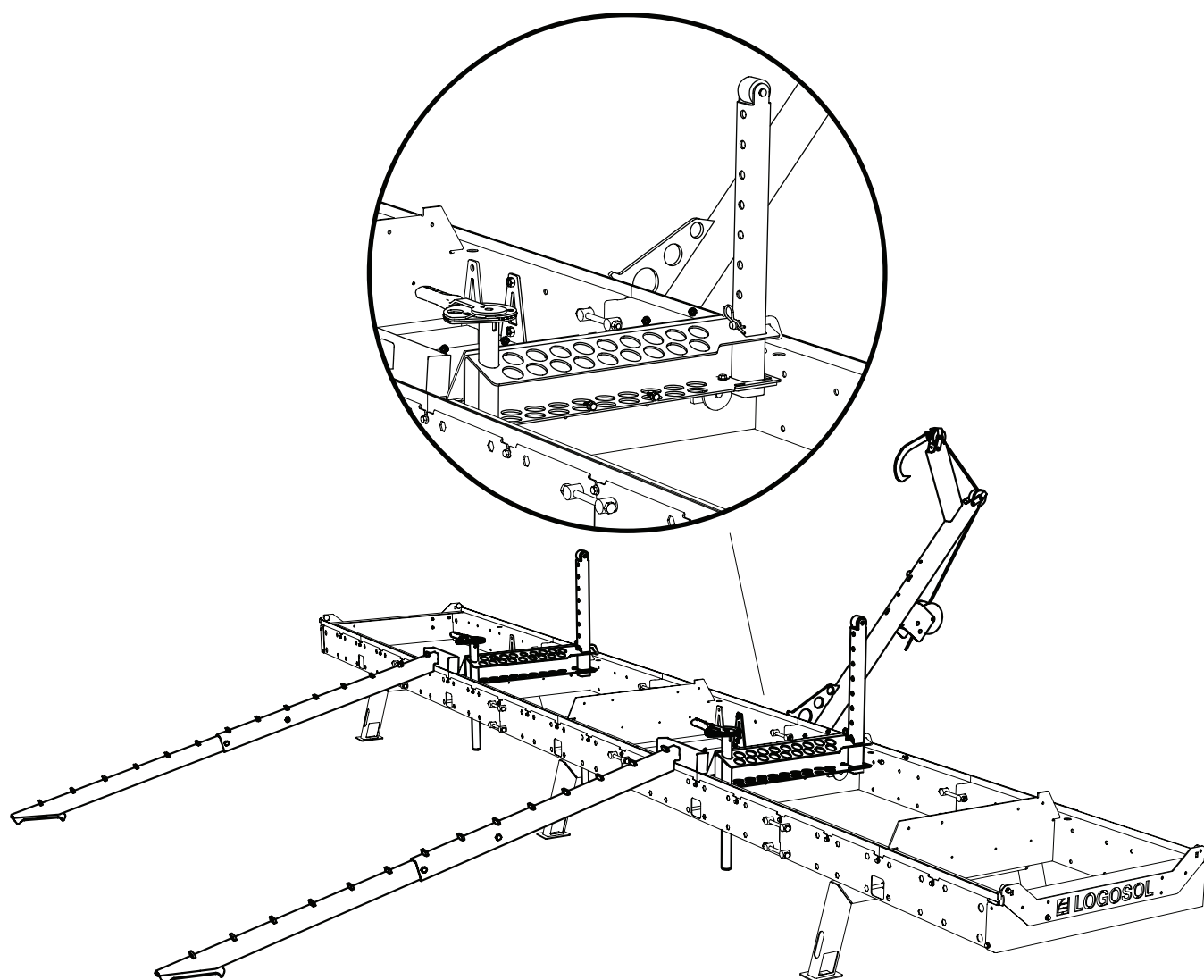


MANUAL DE USUARIO

Art. Nº 0458-395-2205



MANEJO DE LOS TRONCOS

B1001/B751PRO

GRACIAS POR ELEGIR UNA MÁQUINA LOGOSOL

Su confianza al comprar este producto nos llena de satisfacción y haremos todo lo posible por cumplir sus expectativas.

Logosol fabrica aserraderos desde 1989. En este tiempo, hemos suministrado en torno a 50 000 máquinas a clientes satisfechos de todo el mundo.

Nos preocupa su seguridad y deseamos que logre los mejores resultados posibles con sus equipos. Así que le recomendamos que se tome el tiempo necesario y lea detenidamente este manual de principio a fin, con toda tranquilidad, antes de comenzar a utilizar el producto.

Le deseamos que, al utilizar su nuevo equipo, obtenga toda la satisfacción esperada.

Bengt-Olov Byström

Bengt-Olov Byström

Fundador y presidente

Logosol en Härnösand, Suecia



Lea el manual del usuario detenidamente y asegúrese de que comprende su contenido antes de utilizar el equipo.



Este manual de instrucciones contiene instrucciones de seguridad importantes.



ATENCIÓN: El empleo incorrecto podría provocar lesiones graves, incluso fatales, al operador o a terceros.



LOGOSOL desarrolla de manera constante sus productos.
Por este motivo, nos reservamos el derecho a modificar la configuración y el diseño de nuestros productos.
Documento: Manual de usuario para el manejo de troncos
Ref. N° Manual de usuario, español: 0458-395-2205
Texto: Martin Söderberg Martin Söderberg
Ilustraciones: Martin Söderberg Martin Söderberg
Última revisión: Octubre de 2020
© 2020 LOGOSOL, Härnösand Suecia

ÍNDICE

Instrucciones de seguridad	4
Despiece	6
Componentes	7
Ensamblaje	9
Funciones	13

INSTRUCCIONES DE SEGURIDAD

- Lea detenidamente el manual íntegro antes de empezar a usar el equipo. El incumplimiento de estas instrucciones de seguridad puede ocasionar lesiones mortales.
- Asegúrese de que aquel que utilice el aserradero está bien informado de los peligros y ha leído el manual de usuario. El manual deberá estar siempre disponible para aquellos que trabajen con el aserradero. Este manual deberá acompañar al aserradero cuando se venda o se preste.
- Los menores de 18 años no están autorizados a utilizar el aserradero.
- Asegúrese de que los niños y los animales no están cerca cuando el aserradero esté en funcionamiento.
- Respete las distancias de seguridad para evitar lesiones causadas por los altos niveles de ruido o por la proyección de una cuchilla que se rompa .
- Cualquiera que trabaje con el aserradero debe ser apto para el trabajo y estar sano y en buenas condiciones físicas. Asegúrese de que descansa periódicamente cuando trabaje con la máquina. No haga funcionar la máquina si se encuentra bajo la influencia del alcohol, estupefacientes u otras drogas o medicamentos que puedan causar somnolencia o descuido.
- Trabaje con el equipo solo donde la visibilidad sea buena. Nunca trabaje en la oscuridad o con escasa visibilidad.
- Asegúrese de que hay cerca otras personas a quien recurrir si necesita ayuda.
- En el aserradero, emplee solo equipamiento complementario fabricado por Logosol o que Logosol haya aprobado para ese propósito. No debe utilizar otros equipos, que podrían causar accidentes. Logosol no aceptará ninguna responsabilidad por daños personales o materiales derivada del empleo de complementos no aprobados.
- Lleve siempre indumentaria de protección y utilice un equipo de protección personal: un mono de trabajo ajustado es adecuado. No haga funcionar el aserradero con indumentaria holgada, como un abrigo o similar.
- Utilice calzado de seguridad con suelas de alta adherencia y punteras de acero. No utilice pañuelos, corbatas, joyas, relojes u otros elementos que puedan quedar atrapados en el equipo.

Leyenda



Por su propia seguridad, lea el manual de instrucciones detenidamente y no arranque la máquina antes de tener la seguridad de haberlo comprendido.



Utilice protectores auditivos y gafas protectoras homologados. La audición puede verse afectada, incluso tras períodos cortos de exposición.



Herramientas giratorias afiladas. Tenga cuidado de no acercar sus dedos a las herramientas de corte.









Este símbolo significa "ADVERTENCIA". Preste especial atención cuando este símbolo aparezca en el manual.






Este símbolo precede a instrucciones que deben estrictamente seguirse. Preste especial atención cuando este símbolo aparezca en el manual.

INSTRUCCIONES DE SEGURIDAD

EL ESPACIO DE TRABAJO

-  **ATENCIÓN:** No trabaje con un aserradero a gasolina en espacios cerrados o mal ventilados. Esto puede provocar la muerte por asfixia o intoxicación por monóxido de carbono.
-  Trabaje con el aserradero y maneje los filos a plena luz del día o con una iluminación adecuada.
-  Mantenga el área de trabajo ordenado y libre de animales, niños, obstáculos u otras cosas que puedan distraer la atención del operador.
-  Elija una zona de trabajo con suelo firme y nivelado, con amplio espacio para el aserradero, los troncos y la madera aserrada. Si es posible, coloque el aserradero de tal manera que el serrín proyectado caiga lejos del operador. Disponga el aserradero sobre el nivel del suelo con al menos 5 m libres y sin obstáculos alrededor. Si desea instalar el aserradero de forma permanente, le recomendamos colocar el bastidor del carril sobre una base de cemento o bloques de madera (15 cm x 15 cm) debajo de cada cruceta de apoyo.
-  En su lugar de trabajo disponga siempre de un extintor de incendios ABC (min. 3 k) accesible.
-  Tenga siempre a mano un botiquín de primeros auxilios bien surtido.

MOVER EL ASERRADERO

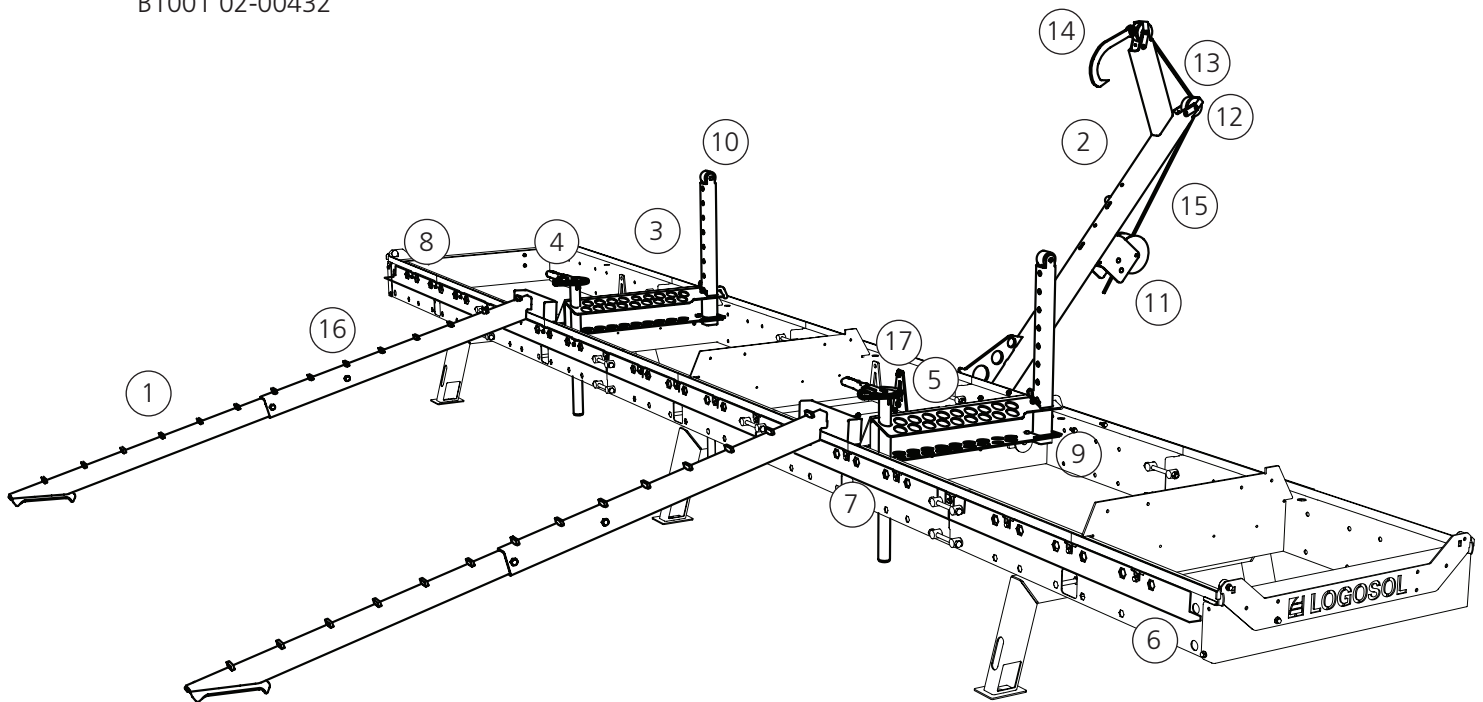
-  **ATENCIÓN:** Riesgo de lesiones por aplastamiento.
-  Cuando levante o mueva la máquina o sus piezas, no permita que las personas y los animales accedan al área de peligro de 5 m alrededor de la máquina. Asegure la carga durante el transporte.
-  El aserradero con remolque sólo podrá moverse si el cabezal está sujeto por los lados y verticalmente en los carriles, tal como se describe en este manual.

Fijación del cabezal de sierra: Antes de mover el aserradero, fije el cabezal como se describe en el manual, utilizando el mecanismo de bloqueo.

DESPIECE

A continuación encontrará la descripción de los componentes para ayudar a su identificación durante el montaje.

- 1 02-00397
- 2 02-00429
- 3 01-00498
- 4 01-00532
- 5 B751 PRO 03-02667
B1001 03-02642
- 6 03-02648
- 7 03-02459
- 8 03-02649
- 9 03-02461
- 10 03-02650
- 11 04-00347
- 12 03-02647
- 13 03-02646
- 14 02-02487
- 15 04-00346
- 16 02-00396
- 17 B751 PRO 02-00430
B1001 02-00432





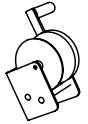


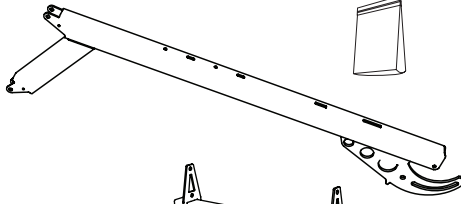
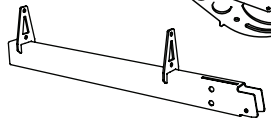

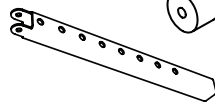
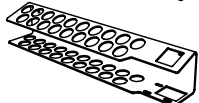

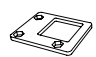


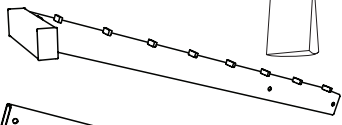
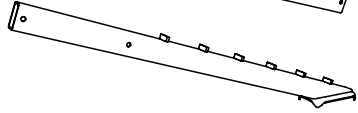

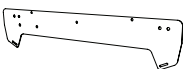
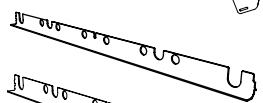
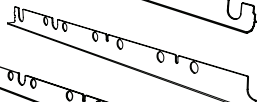
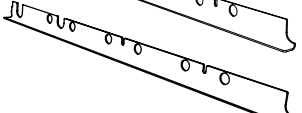


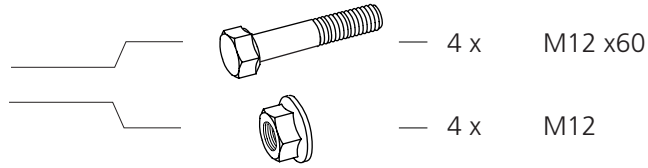
COMPONENTES

Verifique que todos los componentes se han incluido en el envío.

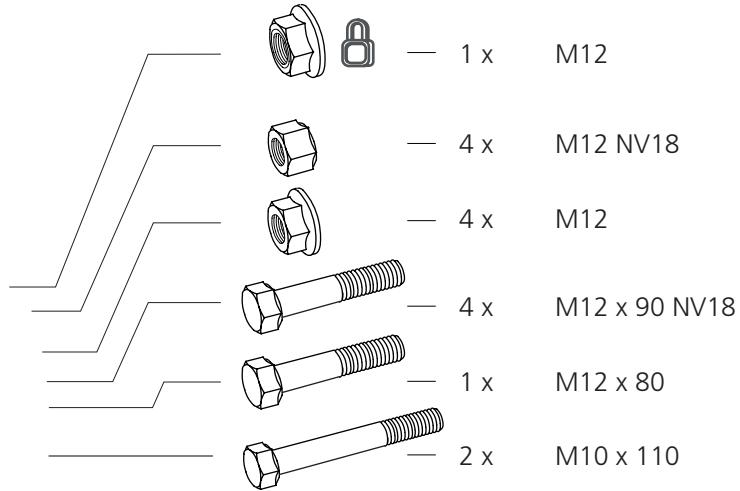


Manual

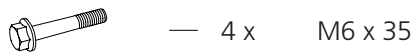
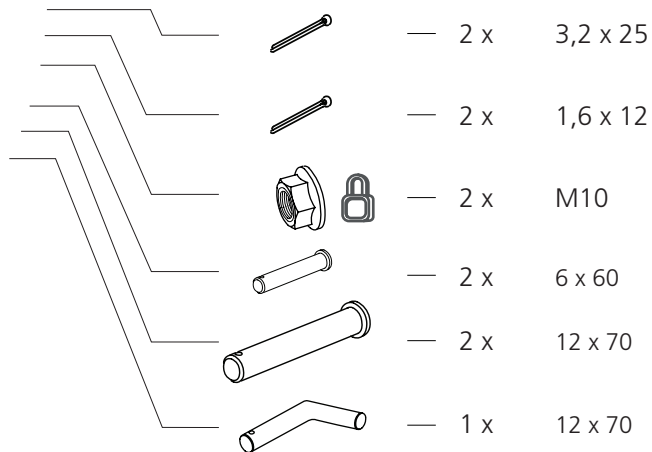
	2 x	03-02646
	2 x	03-02647
	1 x	02-02487
	1 x	04-00346
	1 x	04-00347
	1 x	01-00507
	1 x	01-00502
	1 x	02-00429
	1 x	B751 PRO 02-00430
	1 x	B1001 02-00432
	2 x	03-02650
	2 x	01-00498
	2 x	03-02667
	2 x	B1001 03-02642
	2 x	01-00532
	2 x	03-02461
	2 x	01-00505
	1 x	01-00570
	2 x	02-00396
	2 x	02-00397
	4 x	04-00349
	2 x	03-02488
	6 x	03-02459
	2 x	03-02648
	2 x	03-02649



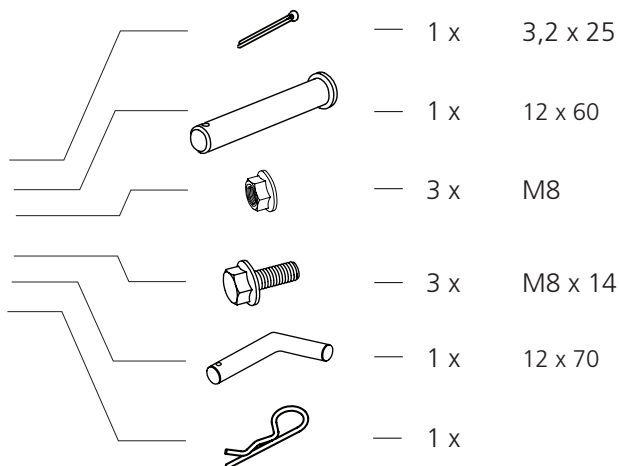
01-00507



01-00502



01-00570

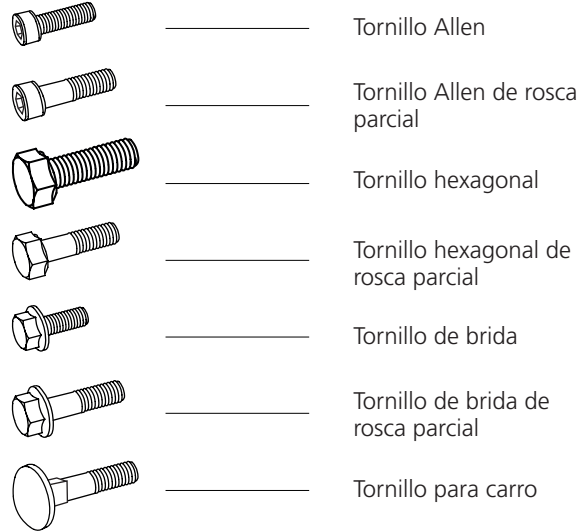


2 x

01-00505

TORNILLOS Y TUERCAS

Definición de las fijaciones.



SÍMBOLOS ADICIONALES

Los siguientes símbolos se utilizan como suplementos de los anteriores para describir el diseño o la función de las fijaciones.



MEDIDAS / LONGITUD

El tamaño de una fijación se determina con su diámetro **(M)** ISO 68-1. Para los tornillos, se añade una extensión con la longitud. La longitud del tornillo se mide desde debajo de la cabeza hasta la punta.

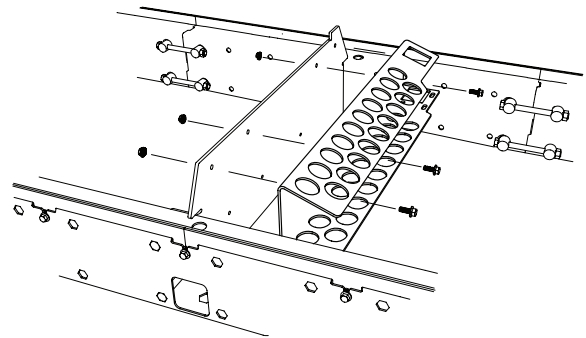
(Diámetro) **(Longitud)**

M8 x 20


ENSAMBLAJE

1


Coloque el soporte de abrazadera en cada cruceta de apoyo. Asegúrese de que el soporte de abrazadera está instalado en el orificio cuadrado del mismo lado que el carril del bastidor, como el soporte de troncos original. Utilice los tornillos para el montaje.




 3 x M8 x 14

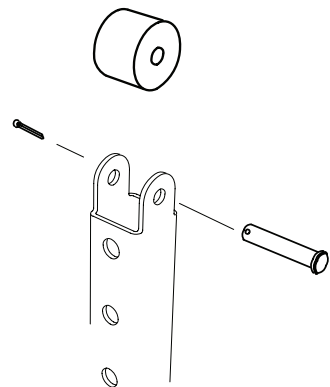
 3 x M8

2

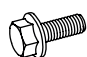
 2 x 12 x 60


 2 x 3,2 x 25

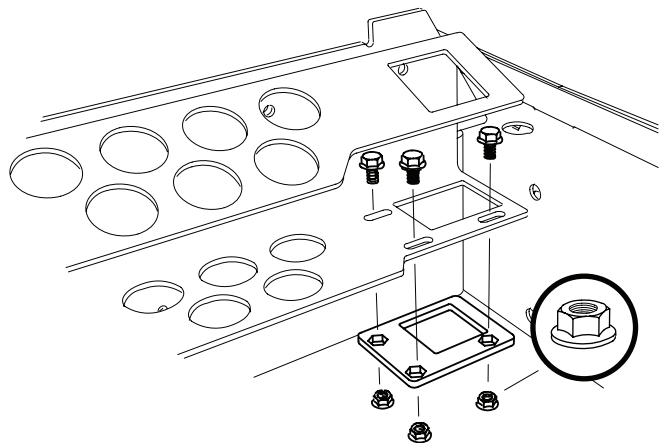
 2 x 03-02650



3

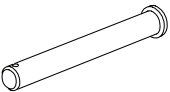
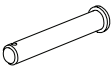



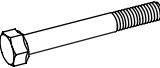

 3 x M8 x 14

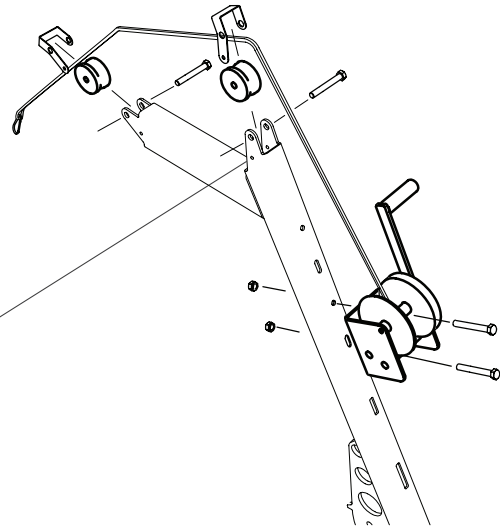
 3 x M8



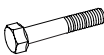


ENSAMBLAJE

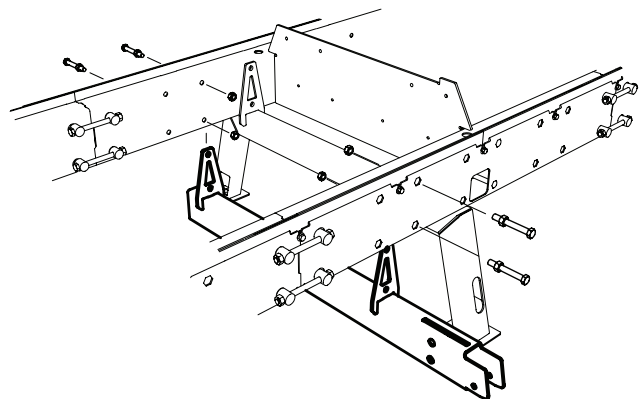
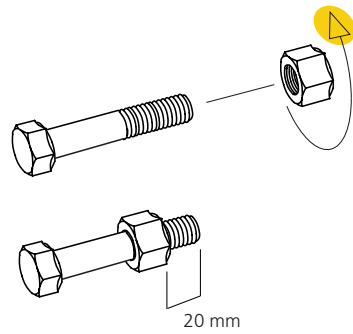
4

-  2 x 12 x 70
-  2 x 6 x 60
-  2 x 1,6 x 12
-  2 x 3,2 x 25
-  2 x 03-02647
-  2 x M10 x 110
-  2 x M10



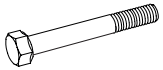
5

-  4 x M12 x 90 NV18
-  4 x M12 NV18
-  4 x M12



ENSAMBLAJE

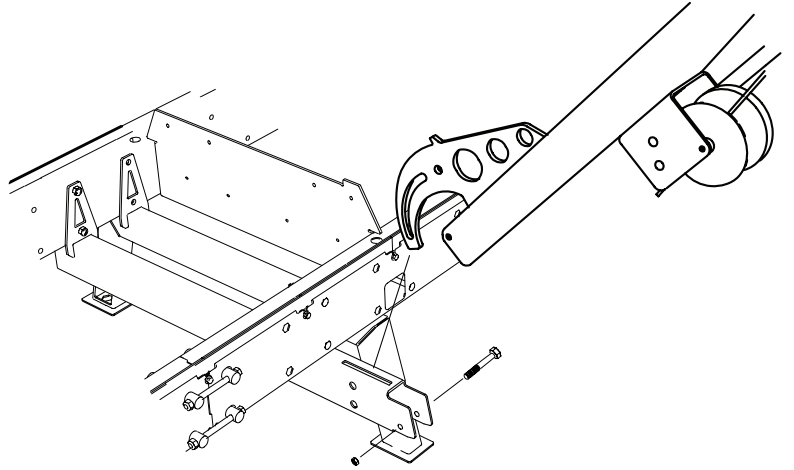
6



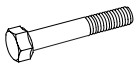
1 x M12 x 80



1 x M12



7



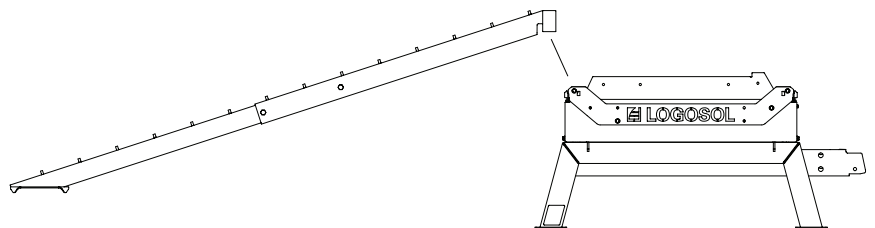
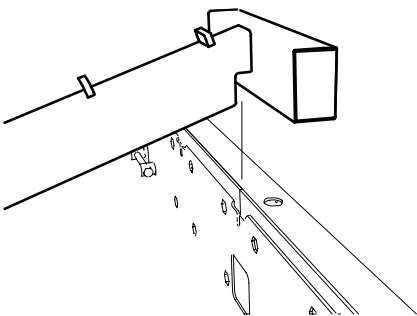
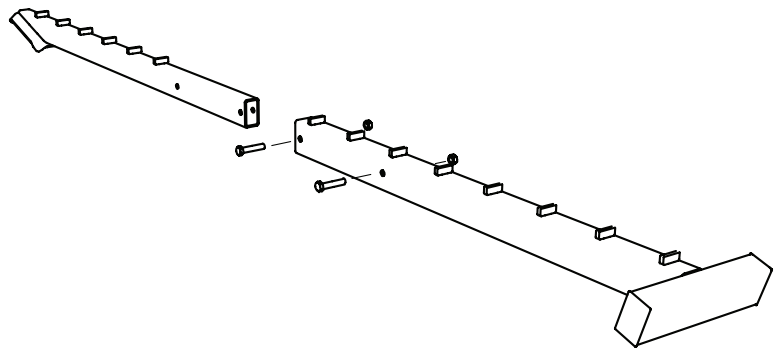
2 x M12 x 60



2 x M12



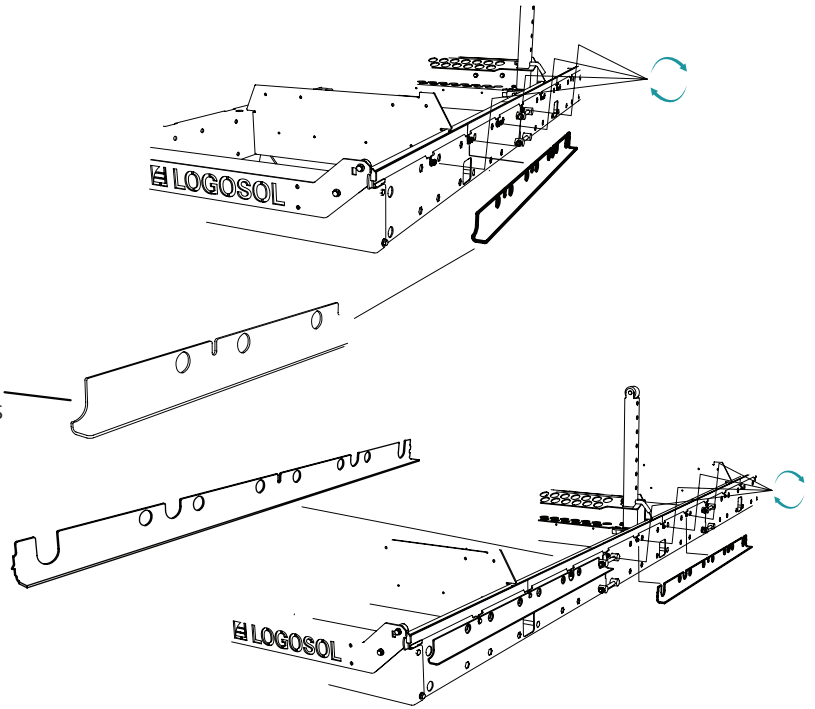
2 x 04-00349



ENSAMBLAJE

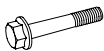
8

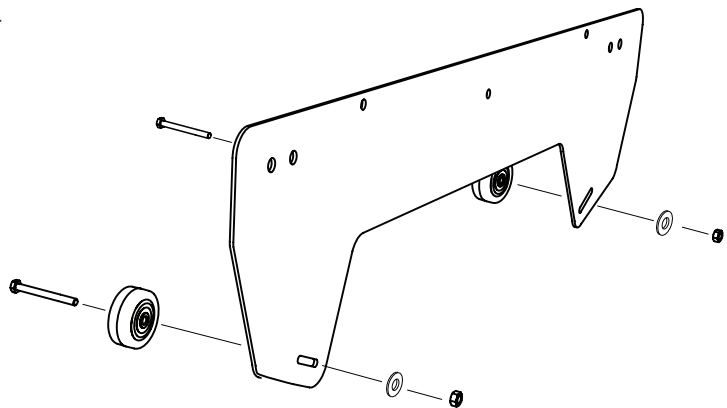
Monte los nuevos carriles estabilizadores. Utilice los tornillos originales que sujetan los carriles. Las piezas montadas deberán llevar sus tapones en los extremos. No afloje demasiado los tornillos, las tuercas podrían caerse.



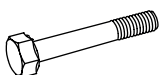
9


Monte las ruedas antivuelco en la placa estabilizadora. Utilice las arandelas y las tuercas del conjunto existente.

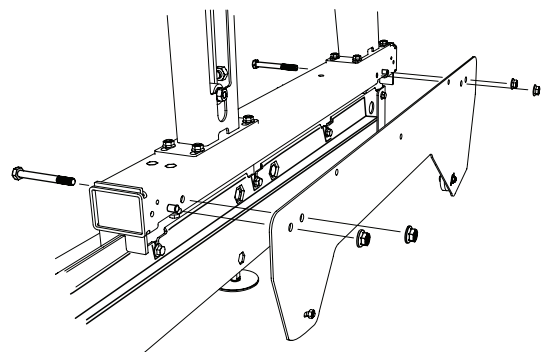
 2 x M6 x 35



10

 2 x M10 x 95

 4 x M10



FUNCIONES

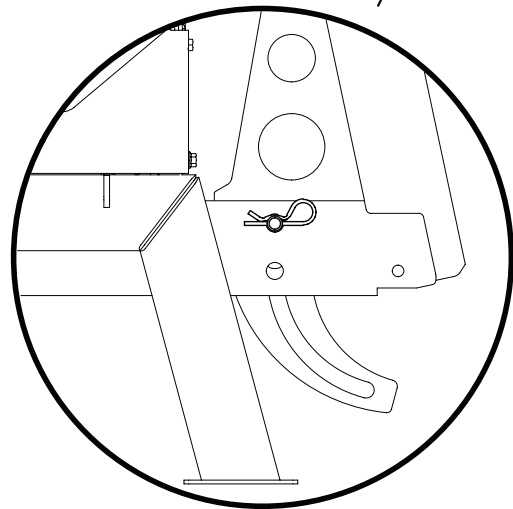
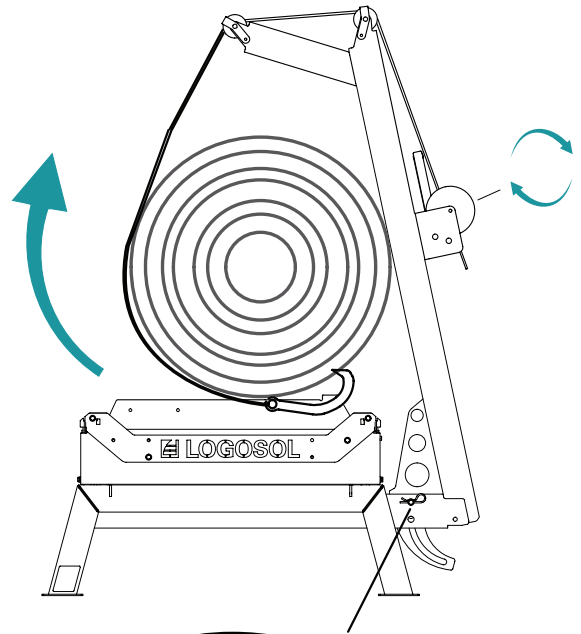
CÓMO GIRAR UN TRONCO

Empiece comprobando que el pasador de resorte bloquea la grúa en su posición vertical. Rodee el tronco con el cable de izado desde fuera y, a continuación, fije el gancho en él. Gire el tronco con el cabrestante. Ajuste la altura de los soportes de manera que los rodillos superiores actúen cuando gire el tronco. Sujete siempre el tronco con las abrazaderas antes de retirar el cable.



ATENCIÓN:

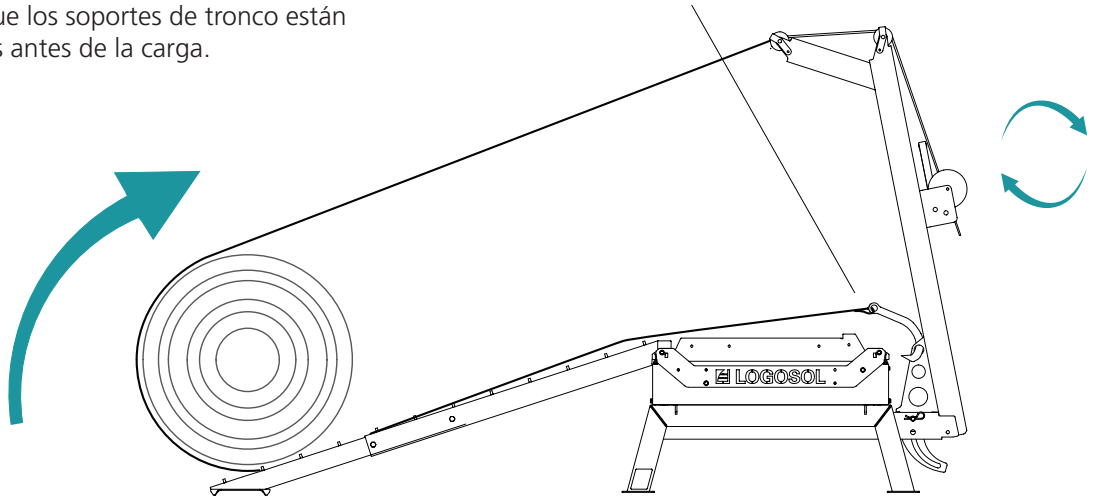
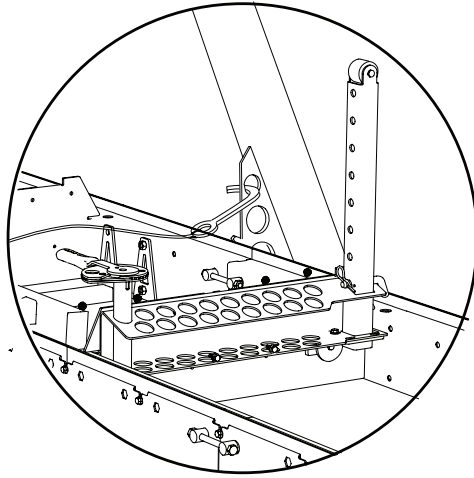
Bloquee siempre la grúa con el pasador de resorte y el pasador de chaveta.



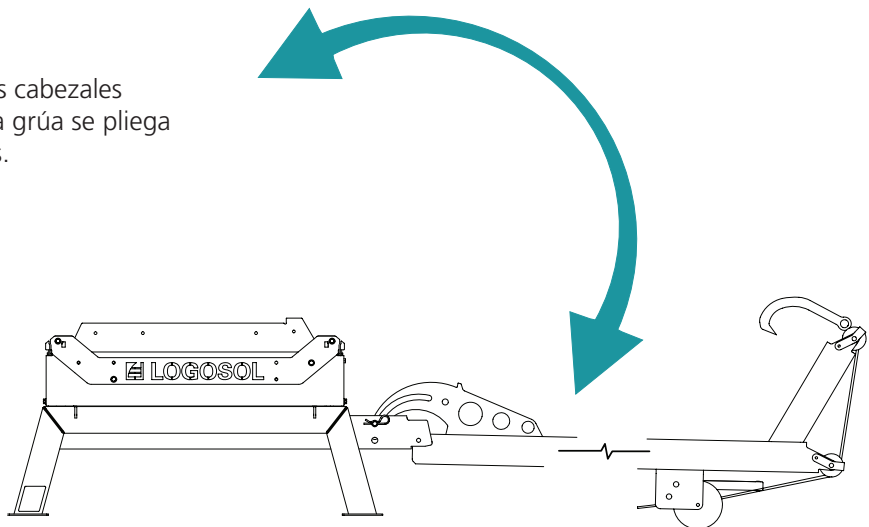
FUNCIONES

CARGA DE TRONCOS

Cuando cargue un tronco con la grúa, rodee el tronco con el cable y llévelo hasta la máquina. En la grúa, hay un enganche para el garfio. Después de cargar el tronco, emplee los soportes de tronco y las abrazaderas para sujetar el tronco antes de retirar el cable. Compruebe que los soportes de tronco están bien colocados antes de la carga.



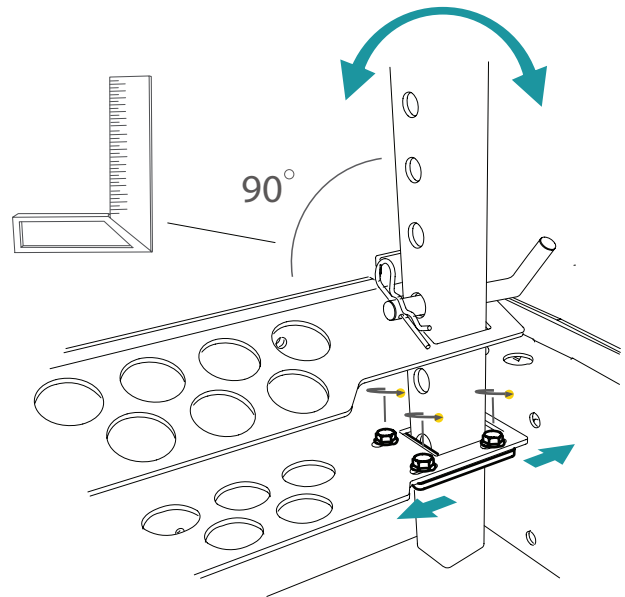
Para permitir el movimiento de los cabezales durante el proceso de aserrado, la grúa se pliega hacia abajo, alejada de los carriles.



FUNCIONES

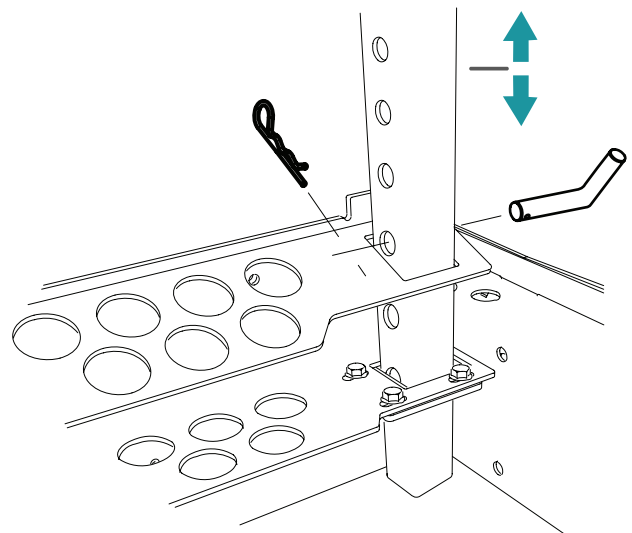
ÁNGULO DE LOS SOPORTES DE TRONCO

Ajuste el ángulo de los soportes de tronco aflojando los tornillos de la escuadra de ajuste. Ajuste el ángulo del soporte de tronco hasta obtener 90 grados respecto a la cruceta de apoyo.



ALTURA DE LOS SOPORTES DE TRONCO

La altura de los soportes de tronco se ajusta por pasos fijos y se bloquea con el pasador angular y el pasador de resorte.



LOGOSOL

Fiskaregatan 2, 871 33 Härnösand, SUECIA
+46 611 182 85 | info@logosol.es | www.logosol.es