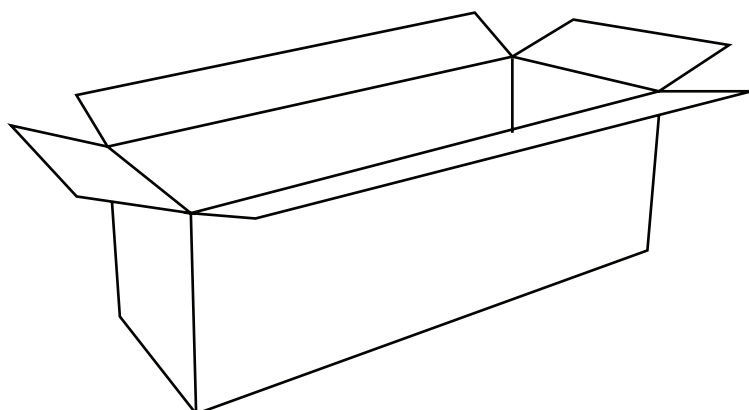
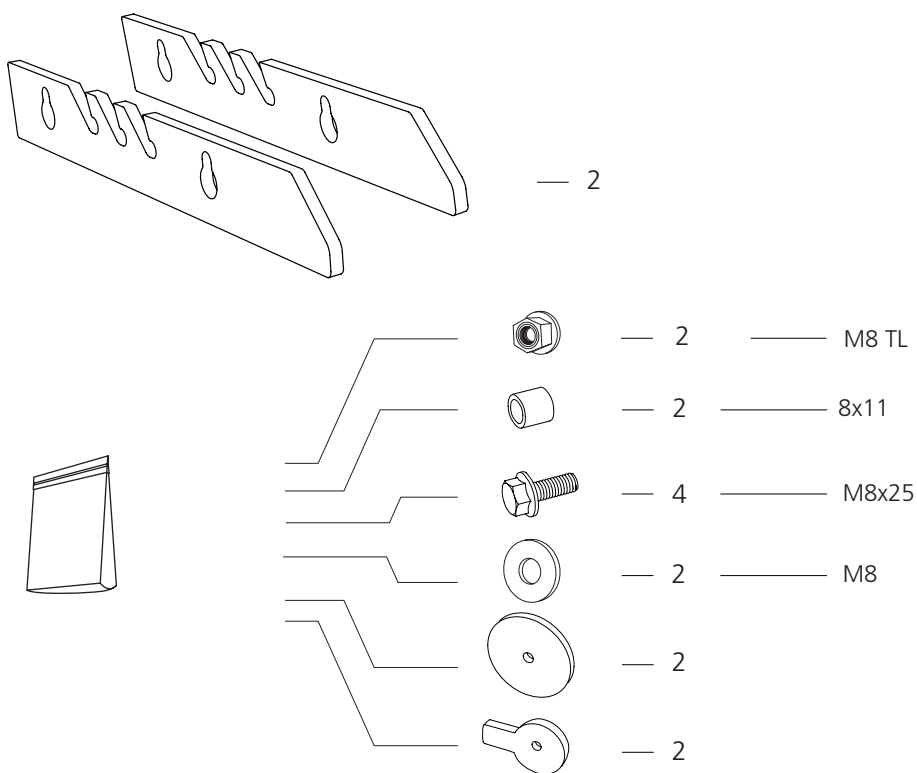


# INSTRUCCIONES DE MONTAJE







## SOPORTES DE TRONCO LARGOS, KIT

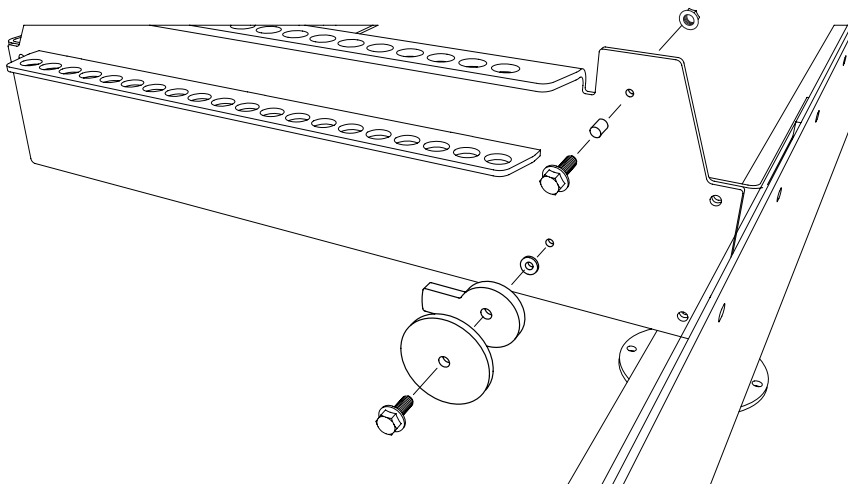
Referencia: 0458-395-2728



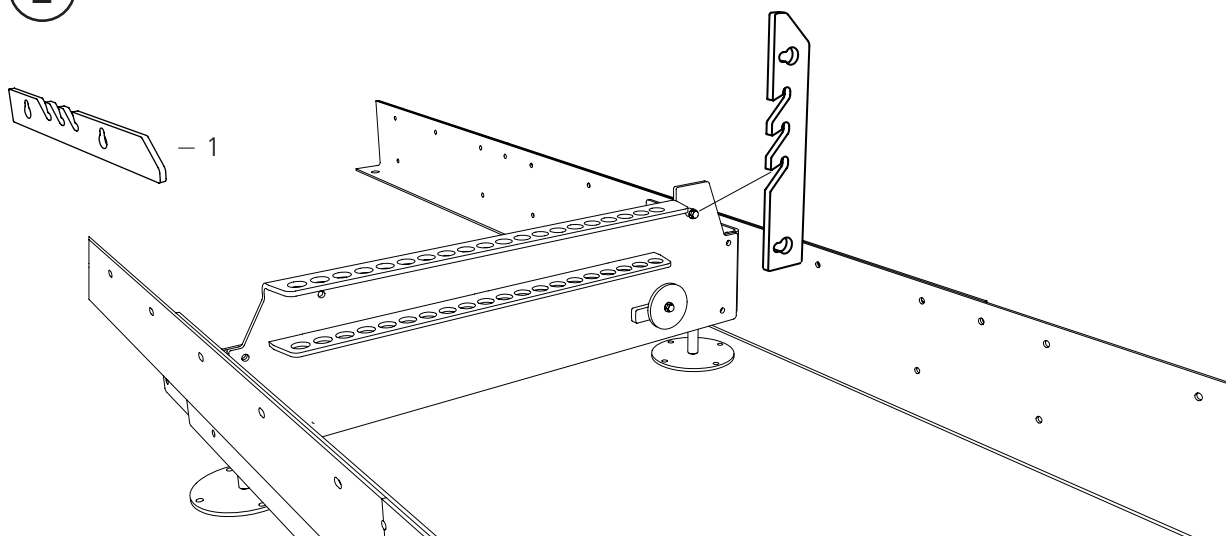
# SOPORTES DE TRONCO LARGOS, KIT

1

-  - 2 — M8x25
-  - 2 — M8
-  - 1 — 8x11
-  - 1 — M8 TL
-  - 1
-  - 1



2



 **LOGOSOL**

Fiskaregatan 2, SE-871 33 Härnösand, SUECIA  
+46 (0)611-182 85 | info@logosol.es | www.logosol.es