

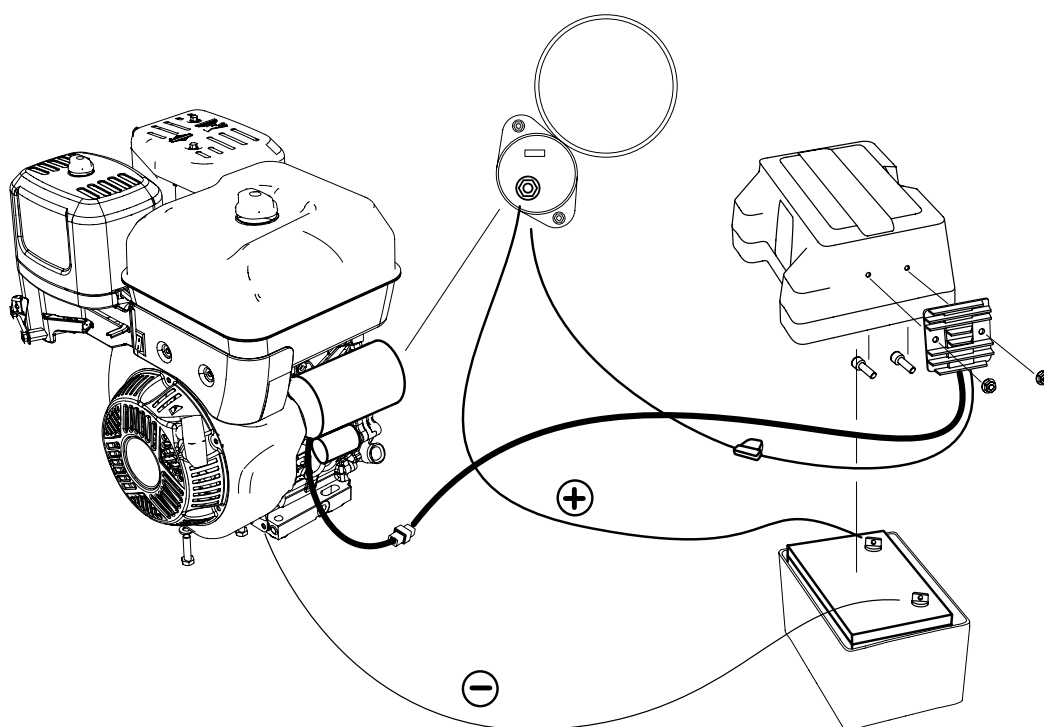
LOGOSOL

MANUAL DE USUARIO

TRADUCCIÓN DEL MANUAL DE USUARIO ORIGINAL

Referencia: 0458-395-5436

REV: 1



LONCIN 15HP



Lea atentamente el manual del usuario y asegúrese de comprender el contenido antes de usar la sierra.






Este manual de usuario contiene importantes instrucciones de seguridad.

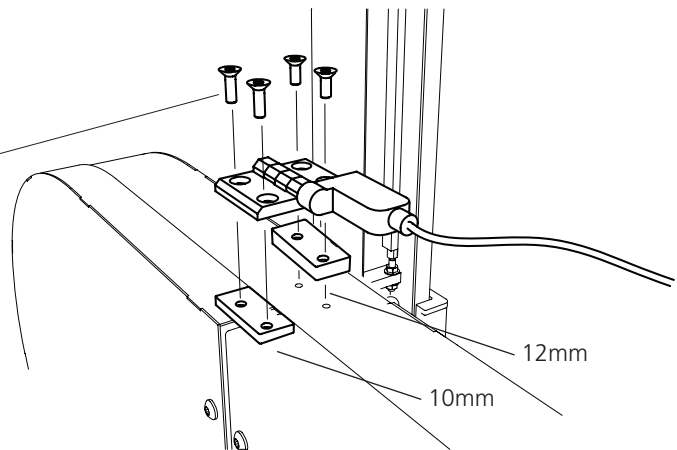


¡ADVERTENCIA! El uso incorrecto puede resultar en lesiones graves o fatales al operador u otras personas.



ES

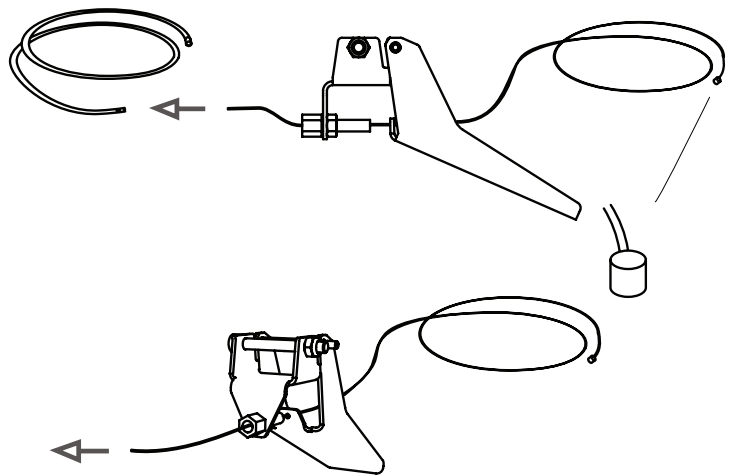
1

-  2 x – M6x25
-  2 x – M6x30
-  2 x



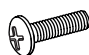
2

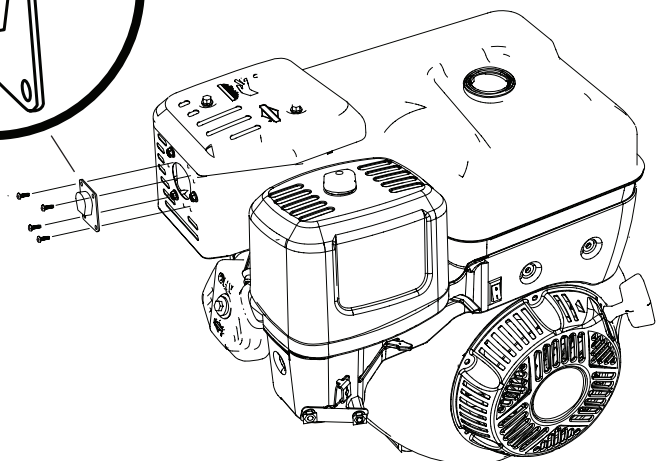
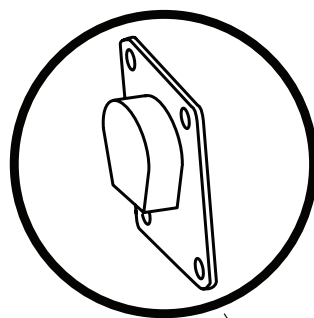
-  – 1st — Cable del acelerador.
-  – 1st —



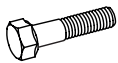


3

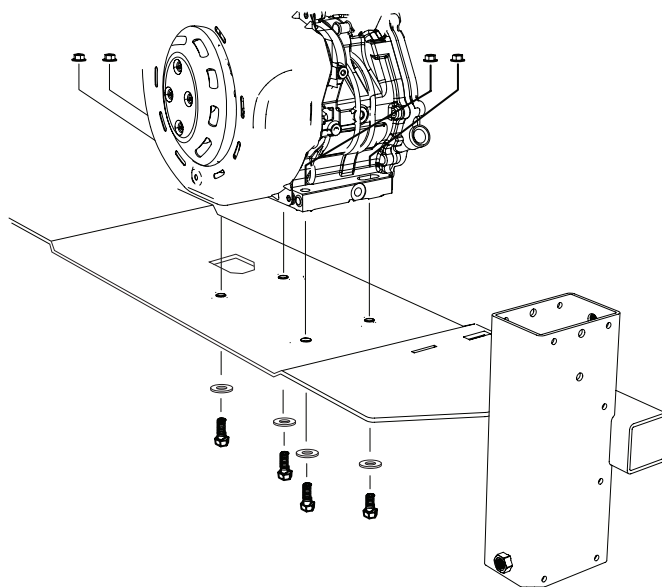
Monte el deflector de escape en el tubo de escape.

-  4 x – RXS 4,2x9,5



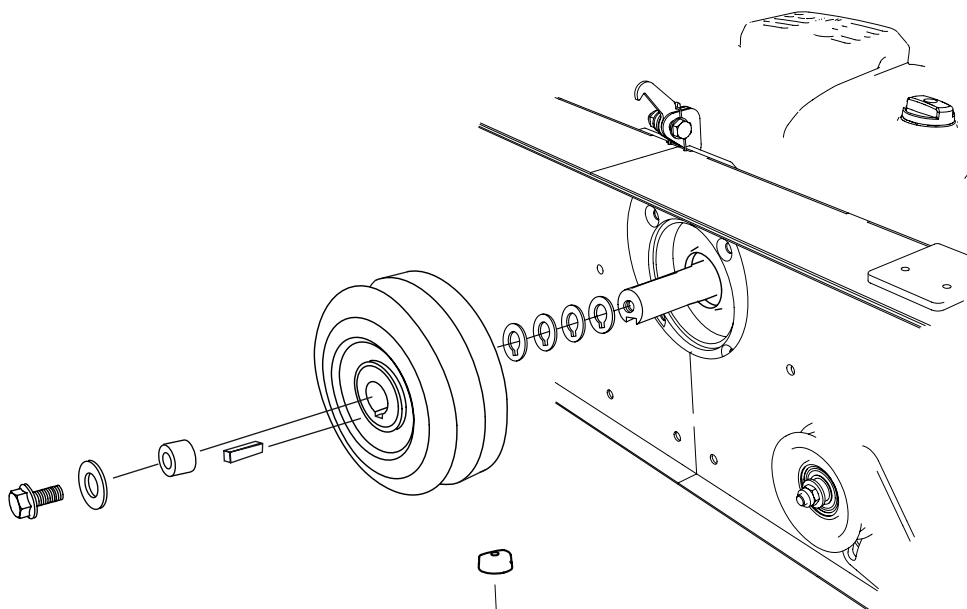
4

-  4 x – M10x40
-  4 x – M10
-  4 x – M10



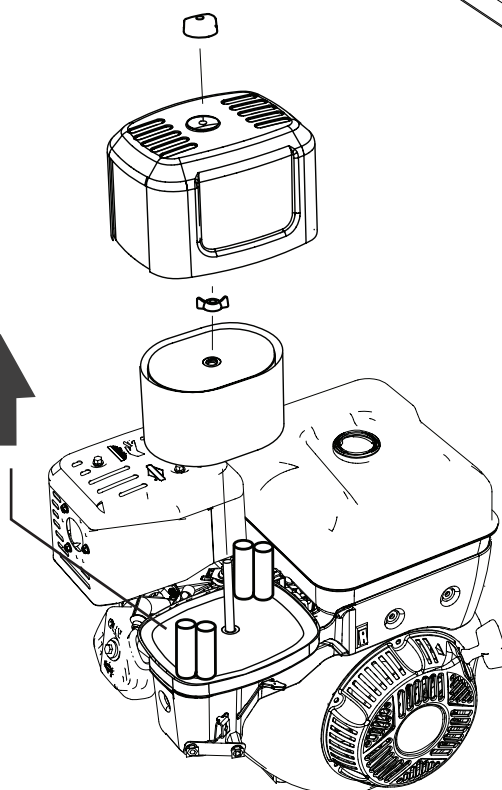
5

-  1 x
-  1 x – U6S 3/8-24 x2
-  1 x – SRKB 12,5x35x2
-  4 x
-  1 x – 03-02053



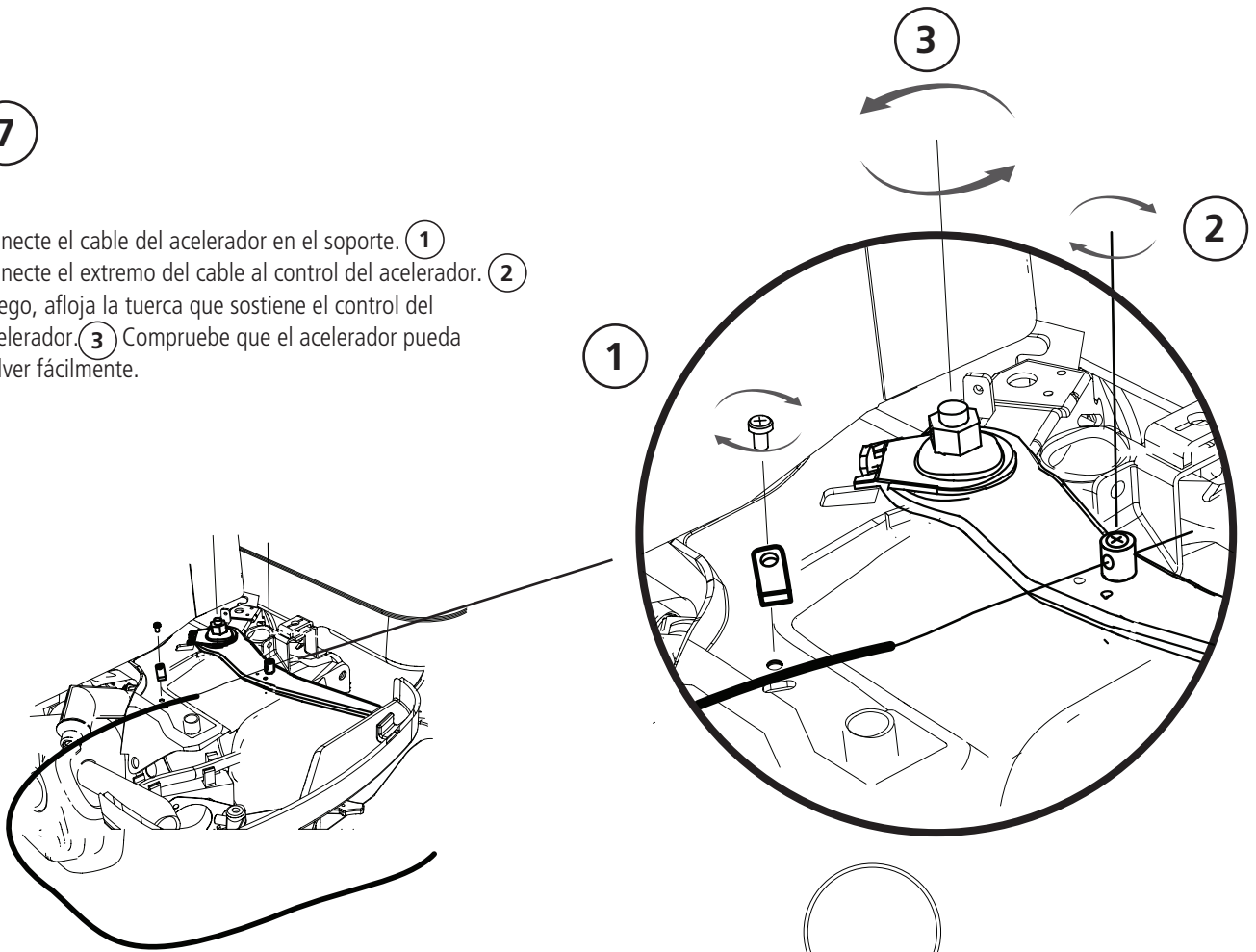
6

Ensamblaje del cable del acelerador: Comience quitando el filtro de la caja de aire y la pa





7

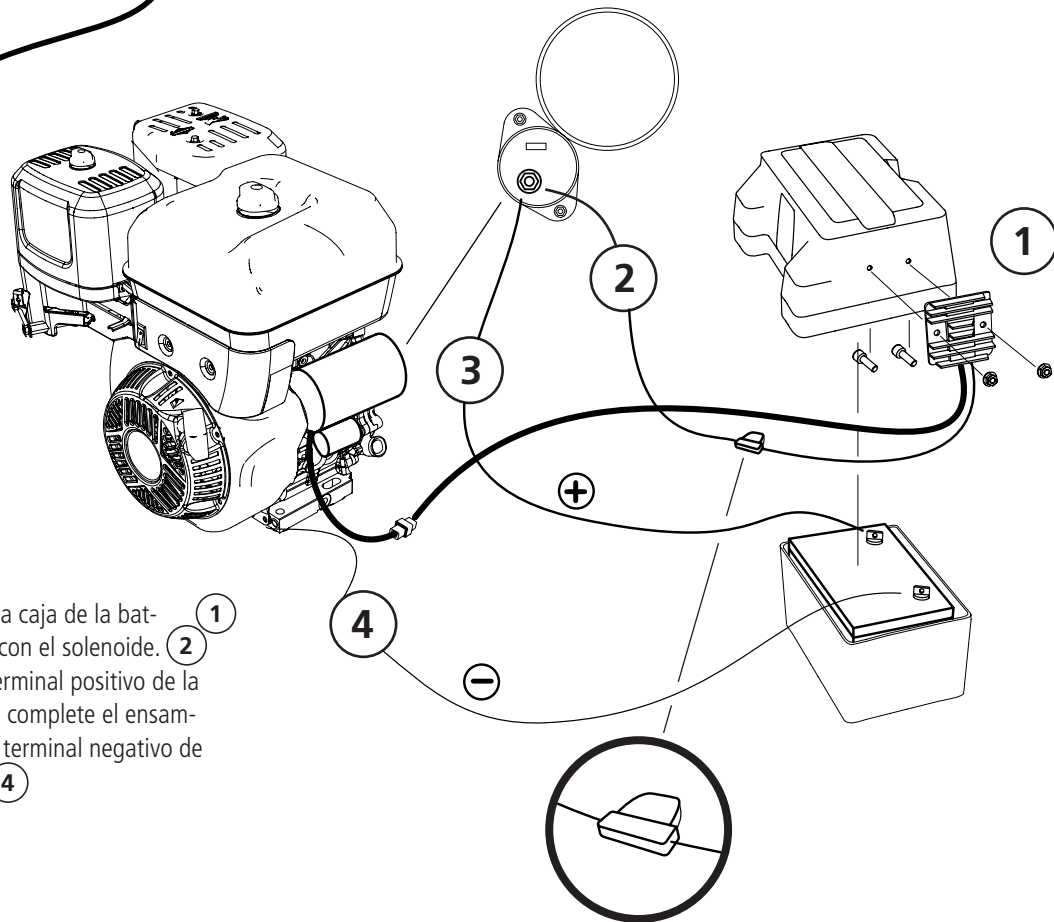
Conecte el cable del acelerador en el soporte. ①
 Conecte el extremo del cable al control del acelerador. ②
 Luego, afloja la tuerca que sostiene el control del
 acelerador. ③ Compruebe que el acelerador pueda
 volver fácilmente.



8

Monte el regulador de voltaje en la caja de la bat-
 ería. Luego, conecte el cable rojo con el solenoide. ②
 Luego, conecte el cable entre el terminal positivo de la
 batería y el solenoide. ③ Luego, complete el ensam-
 blaje conectando el cable entre el terminal negativo de
 la batería y el chasis del motor. ④

-  2 x - M6x25
-  2 x - M6



9

Conecte el interruptor de seguridad; el conector debe estar conectado al conector divisible en el juego de cables. ① Luego, acople la pieza de unión y conecte el interruptor. Luego, acople el terminal de anillo al chasis del motor. ②

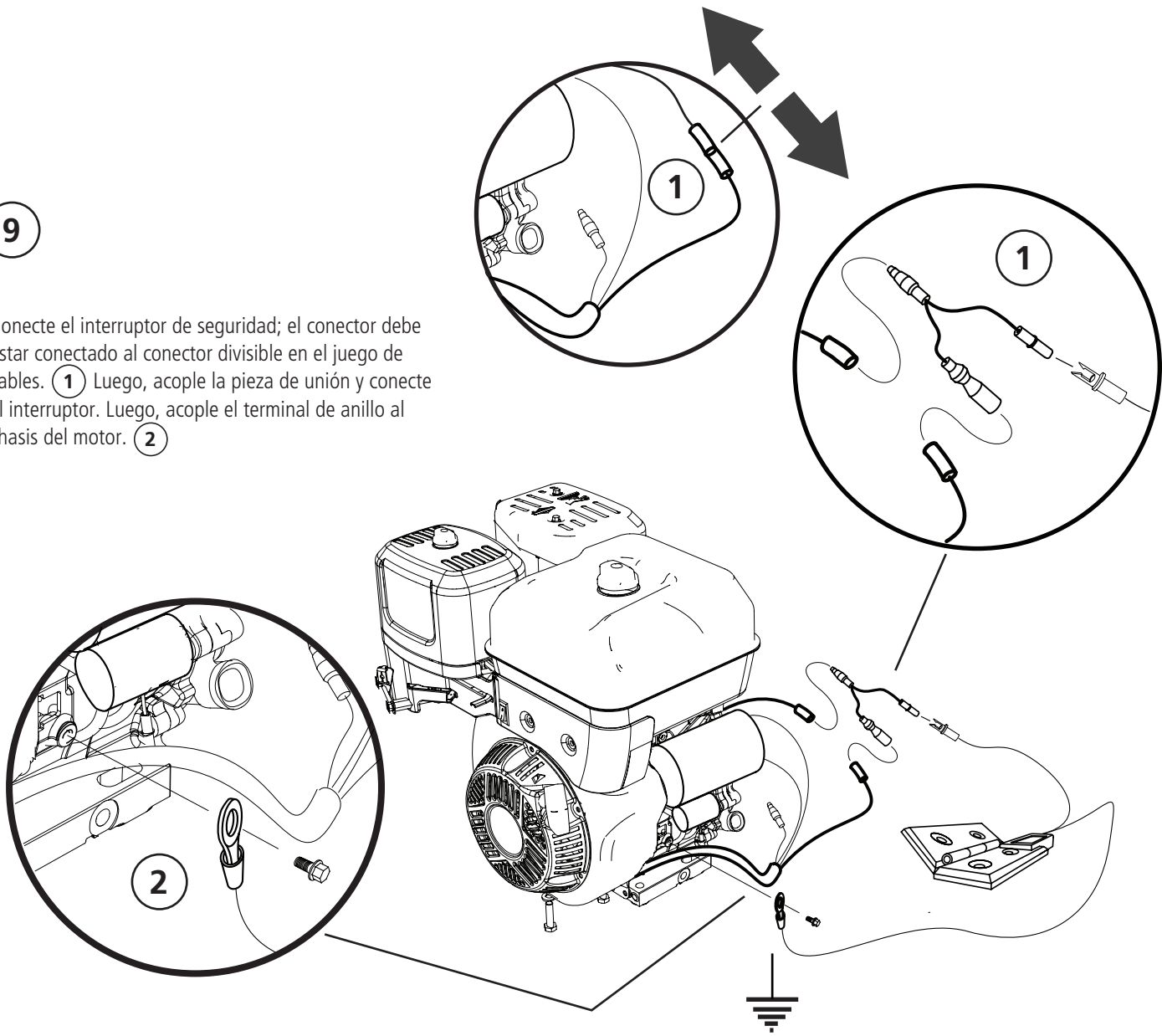


DIAGRAMA DE CABLEADO DEL INTERRUPTOR DE SEGURIDAD

