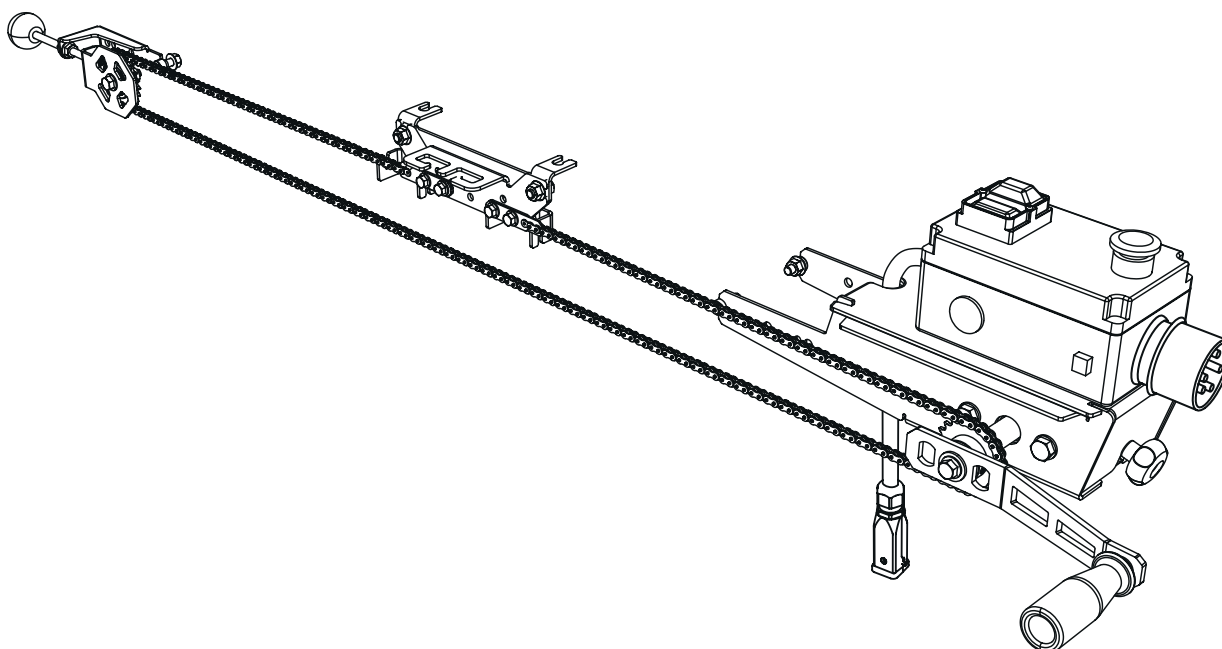


 **LOGOSOL**

INSTRUCCIONES DE MONTAJE

N.º de ref. 0458-395-0415

REV:1

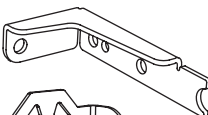
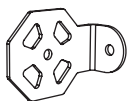


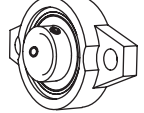
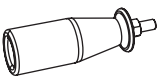

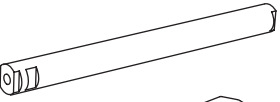



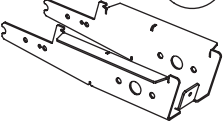

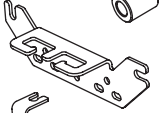
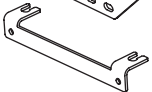
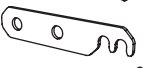





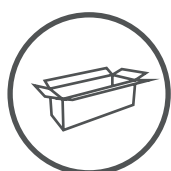
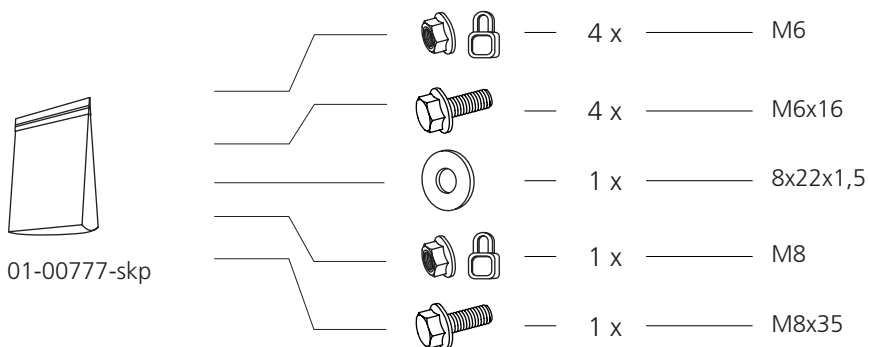
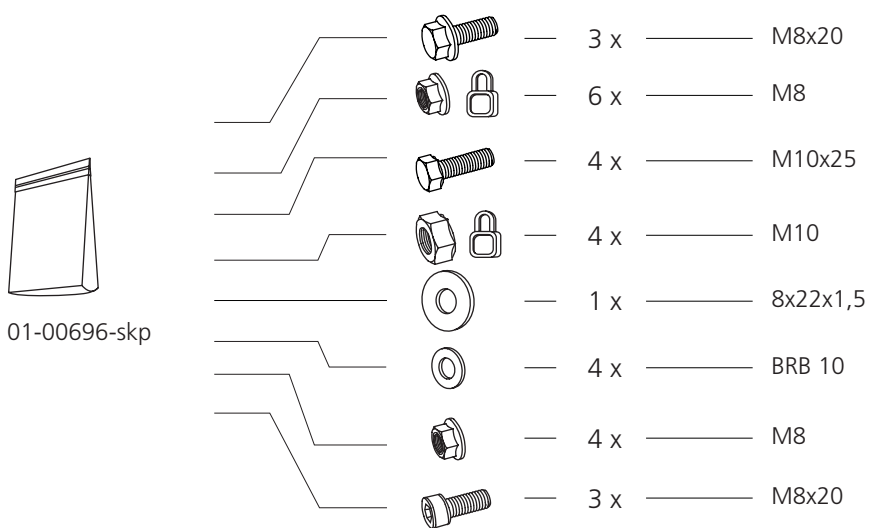
ALIMENTACIÓN MANUAL DE DISTANCIA PARA SIERRA ELÉCTRICA

ES

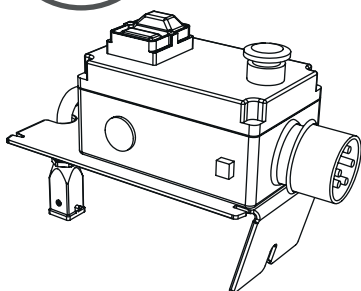


01-00696 COMPONENTES

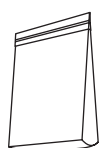
	_____	1 x	_____	03-02832
	_____	1 x	_____	03-03156
	_____	1 x	_____	04-00561
	_____	1 x	_____	03-03158
	_____	2 x	_____	04-00409
	_____	1 x	_____	DS-00169
	_____	1 x	_____	03-03239
	_____	1 x	_____	03-02819
	_____	1 x	_____	03-02813
	_____	1 x	_____	04-00407
	_____	1 x	_____	DK-00110
	_____	1 x	_____	03-02811
	_____	1 x	_____	03-03159
	_____	1 x	_____	03-02797
	_____	1 x	_____	03-02796
	_____	4 x	_____	03-03157
	_____	1 x	_____	01-00697, 4 m
	_____	1 x	_____	01-00696-skp
	_____	1 x	_____	01-00777-skp



01-00804



— 1 x — 01-00804



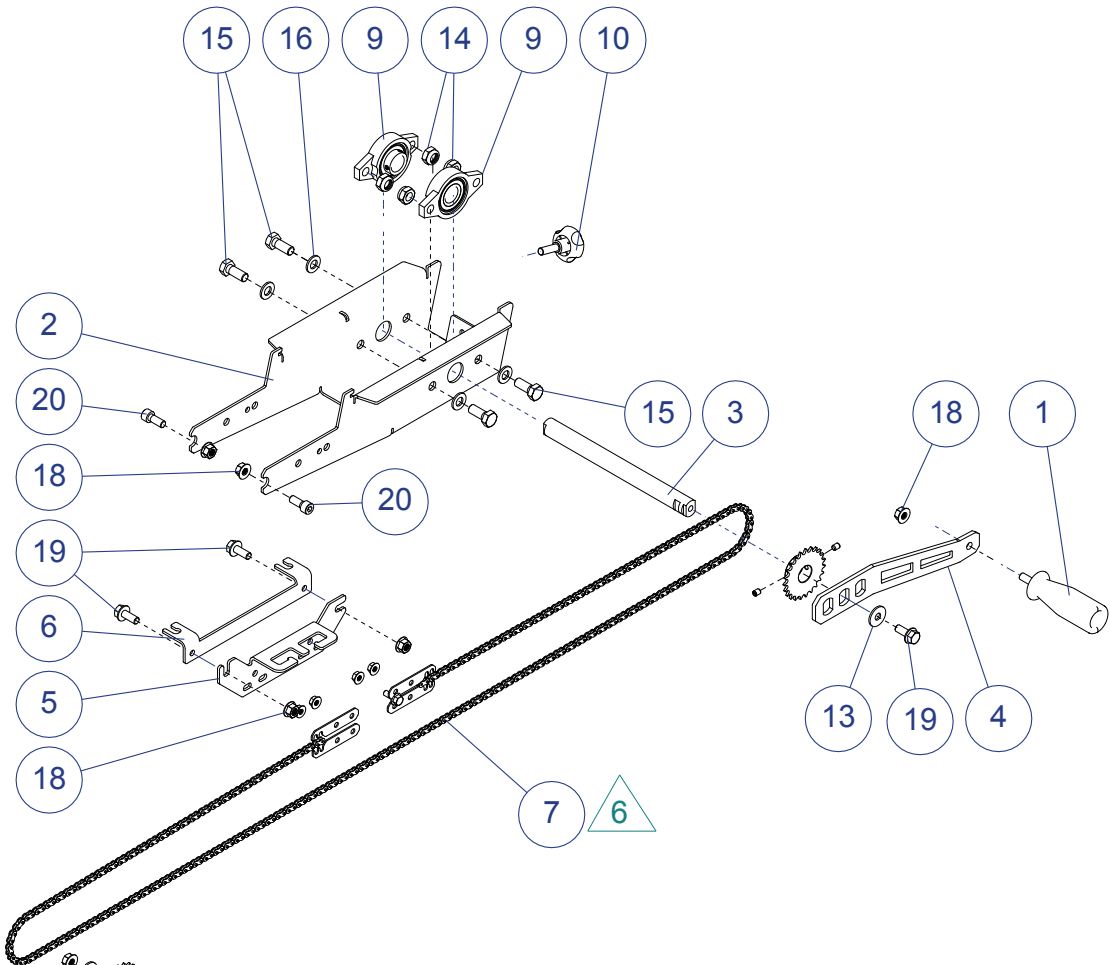
01-00720



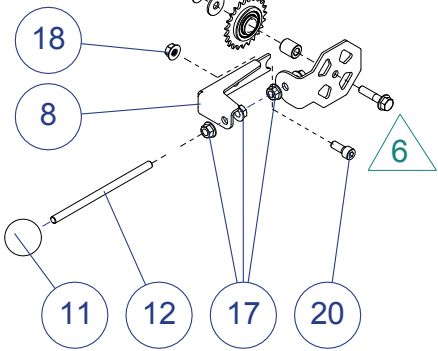
— 1 x — 01-00720, 1 m
Se utiliza para cada extensión de 1 m



01-00696



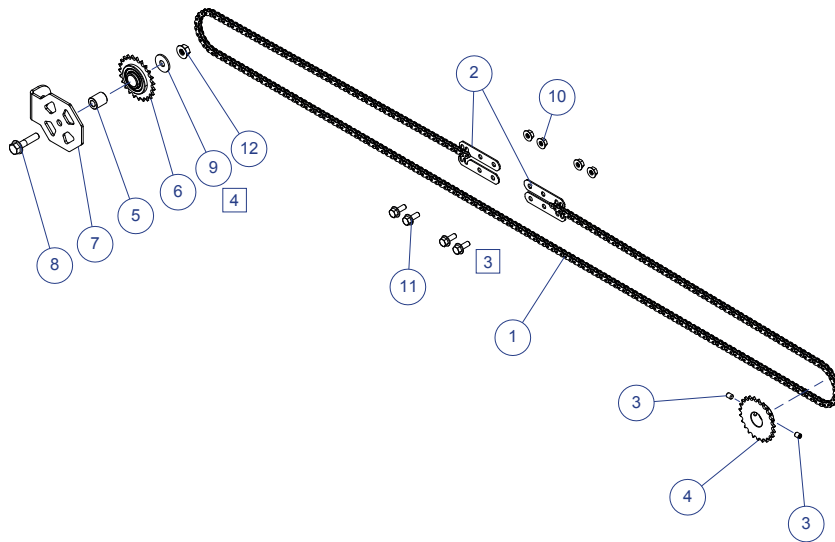
Exploded view



20	MC6S M8x20	3	Allen screw	
19	M6SF M8x20	3	Flange screw M6SF DIN 6921	
18	LM6MF M8 Fzb	6	Nylon lock flange nut Fzb	
17	M6MF M8	4	Flange nut M8 Fzb	
16	BRB 10	4	Washer 10,5x22 t=2 Fzb	
15	M6S M10x25	4	Hex screw M6S Fzb	
14	LM6M M10	4	Hex Nylon Lock Nut Fzb	
13	ISO 4759/3	1	Washer NB 8x22x1,5	
12	03-03239	1	Threaded rod M8x150 8.8 fzb	1
11	DK-00110	1	Endcap WN319 G32-M8	1
10	04-00407	1	Knob M8x25	1
9	04-00409	2	Flanged bearing Ø20 KFL004	1
8	03-02832	1	Turn wheel bracket	1
7	01-00777	1	Manual feed chain kit	4
6	03-02796	1	Bracket	2
5	03-02797	1	Cable & Wire mount	1
4	03-02813	1	Crank handle	1
3	03-02819	1	Crankshaft	1
2	03-02811	1	Chassis	1
1	DS-00169	1	Handle w.out end cap	2
Item no.	Art.no.	Qty.	Description	Issue



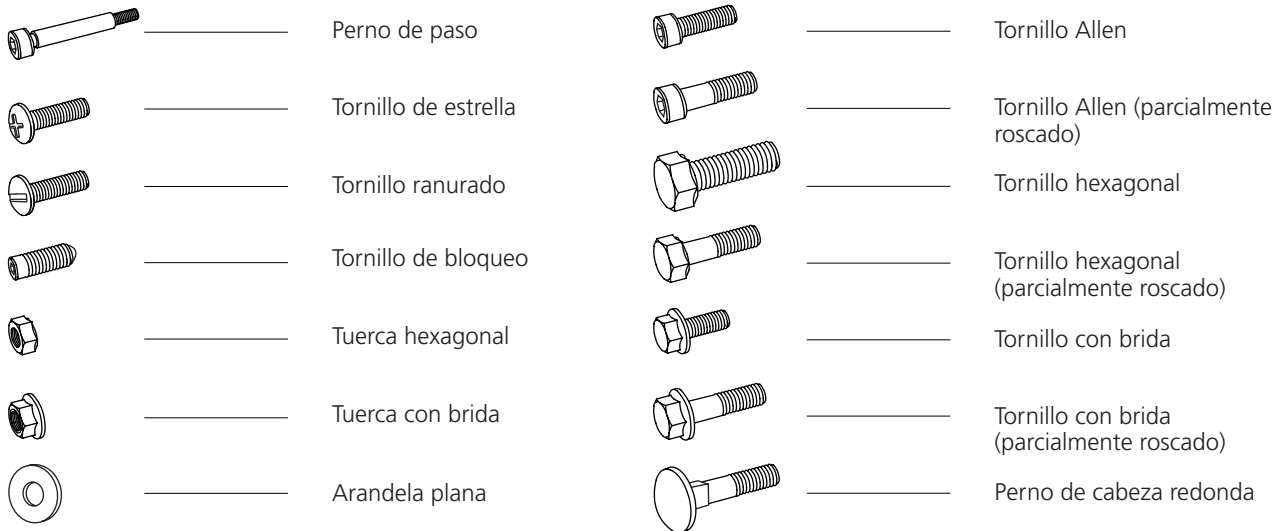
01-00777



12	LM6MF M8 Fzb	1	Nylon lock flange nut Fzb	
11	M6SF M6x16	4	Flänsskruv M6SF DIN 6921	
10	LM6MF M6	4	Nylon lock flange nut Fzb	
9	ISO 4759/3	1	Washer NB 8x22x1,5	
8	M6SF M8x35	1	Flange screw M6SF DIN 6921	
7	03-03156	1	Turn wheel plate	1
6	04-00561	1	05B-1 Z=23 Tension sprocket	1
5	03-03159	1	Spacer D=15,8x8,1 L=18,5	1
4	03-03158	1	Sprocket 05B-1 z=23 d=20 L=14	1
3	P6SS M6x8	2	Pin screw	
2	03-03157	4	Chainholder	1
1	01-00697	1	Feed Chain (Manual)	1
Item no.	Art.no.	Qty.	Description	Issue

TORNILLO/TUERCA

Definición de los elementos de fijación en las páginas siguientes.



SÍMBOLOS ADICIONALES

Los siguientes símbolos se utilizan como una adición a las imágenes anteriores para describir el diseño del detalle.



Bajo



Tensilock



Cierre



Empotrado

DIMENSIONES/LONGITUD

Las dimensiones de los elementos de fijación se indican como una medida de diámetro (**M**) ISO 68-1. A continuación, para los tornillos se incluye una medida de longitud; las dimensiones del tornillo son la parte del tornillo que se introduce en el material en el que se monta.

(Diámetro) **(Longitud)**


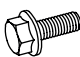




M8 x 20

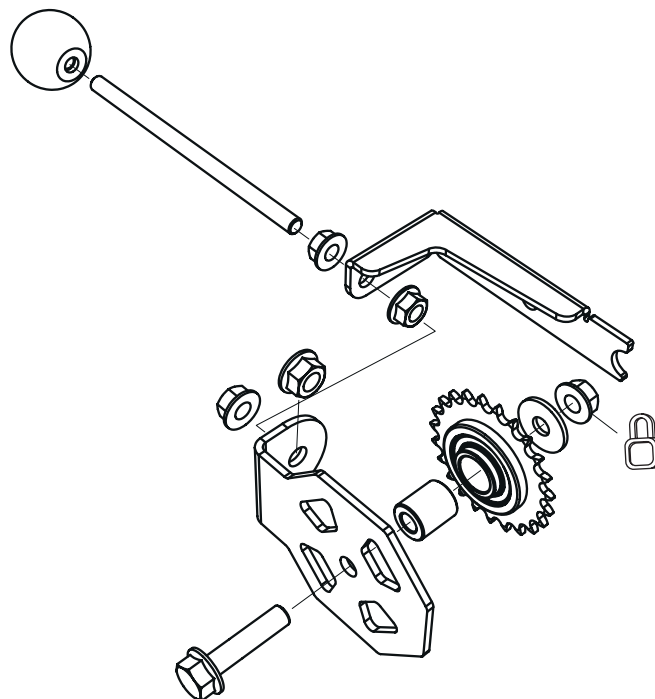
MONTAJE




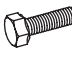


01-00696

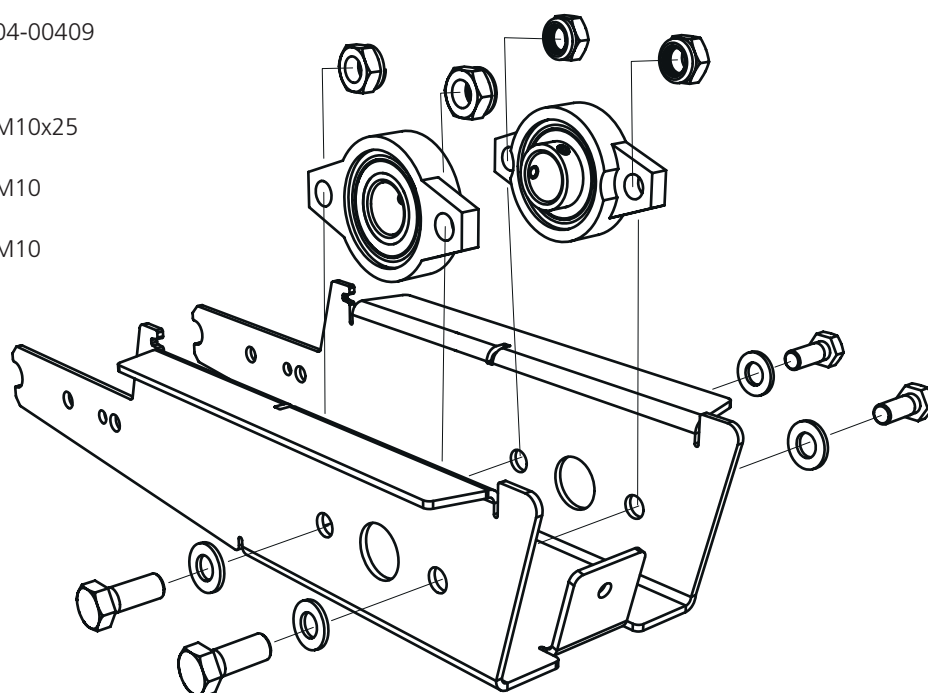
1

-  — 1 x — 8x22x1,5
-  — 1 x — M8x35
-  — 4 x — M8
-  — 1 x — M8
-  — 1 x — 04-00561
-  — 1 x — 03-03159




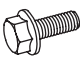


2

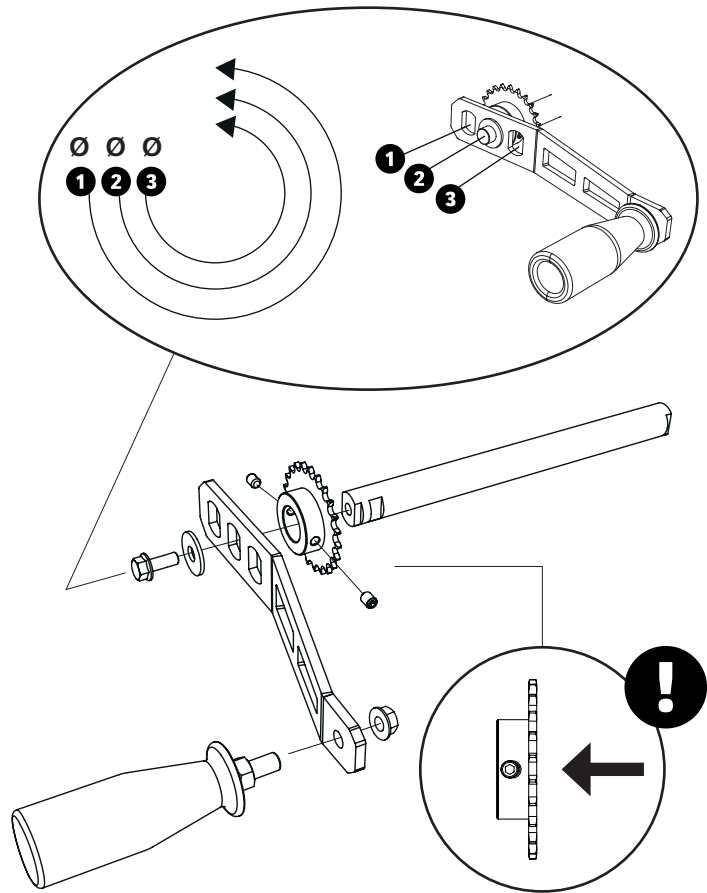
-  — 2 x — 04-00409
-  — 4 x — M10x25
-  — 4 x — M10
-  — 4 x — M10



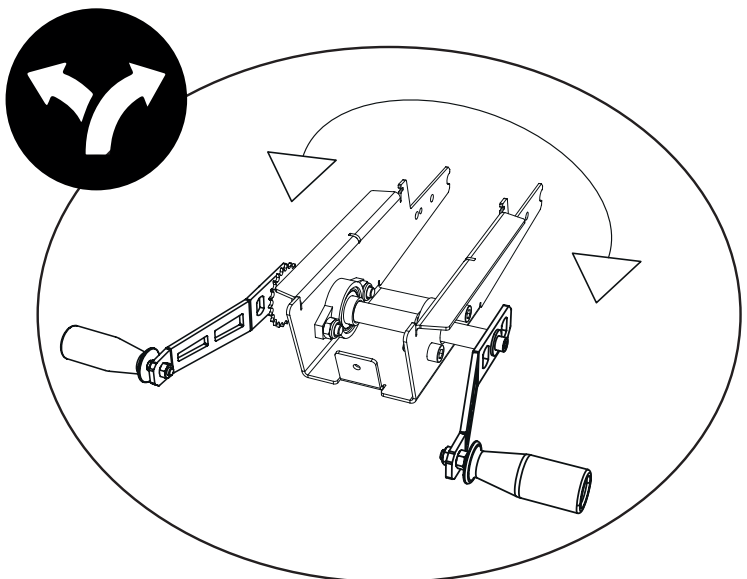
3

Montaje de las asas de manivela

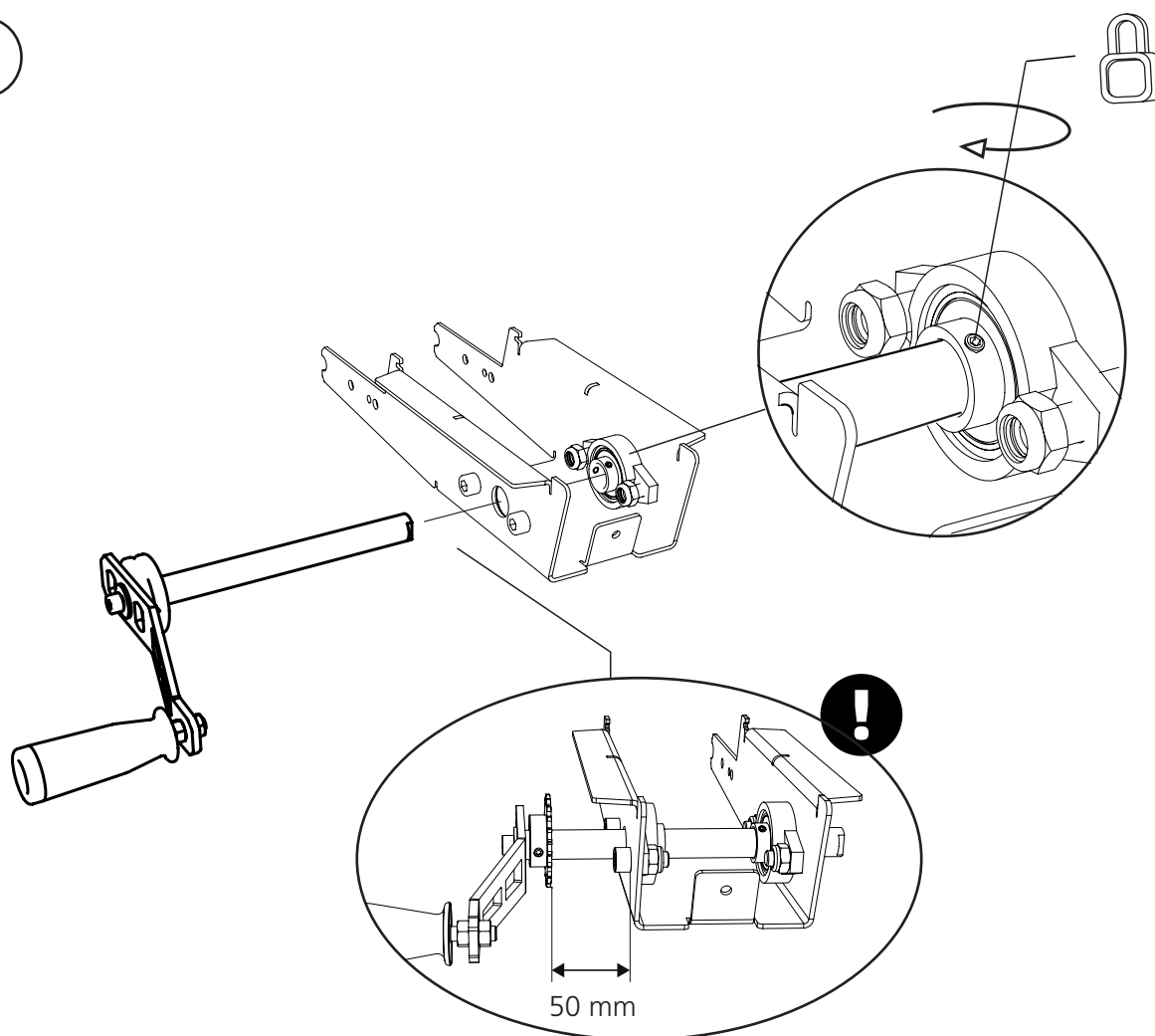
-  — 1 x — 8x22x1,5
-  — 1 x — M8x20
-  — 1 x — M8
-  — 1 x — 03-03158



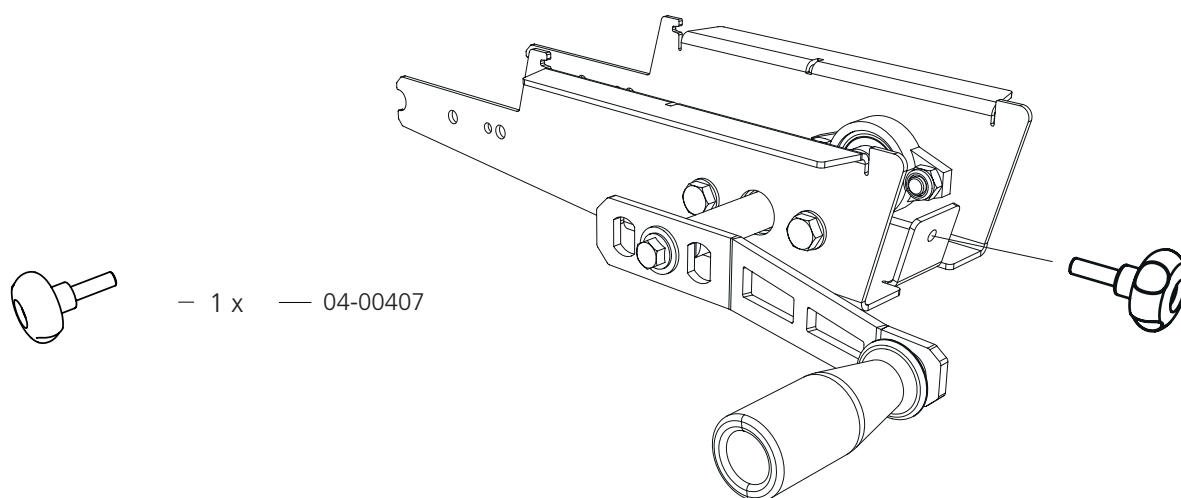
El asa de manivela se puede montar tanto en el lado derecho como en el izquierdo.



4





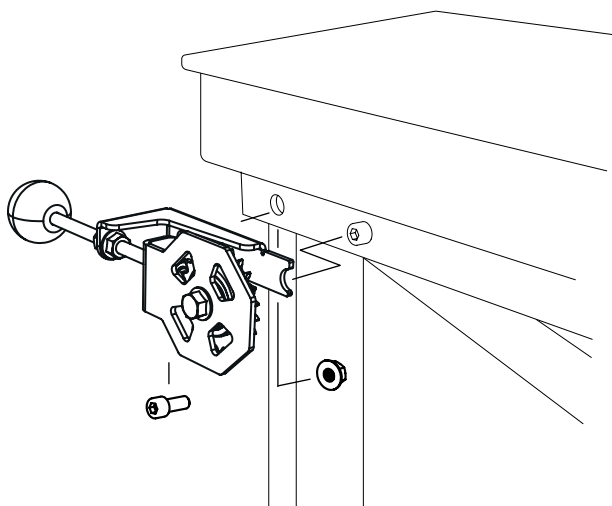
5



6



El montaje se lleva a cabo parcialmente utilizando las uniones atornilladas existentes de la riel guía.

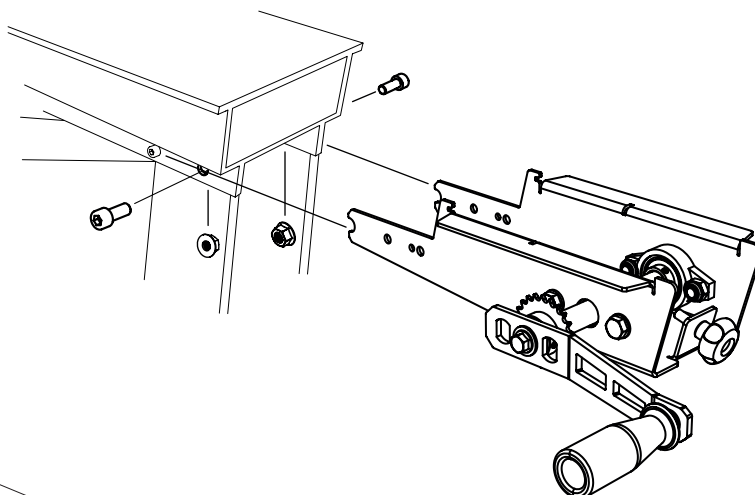
-  — 1 x — M8x20
-  — 1 x — M8



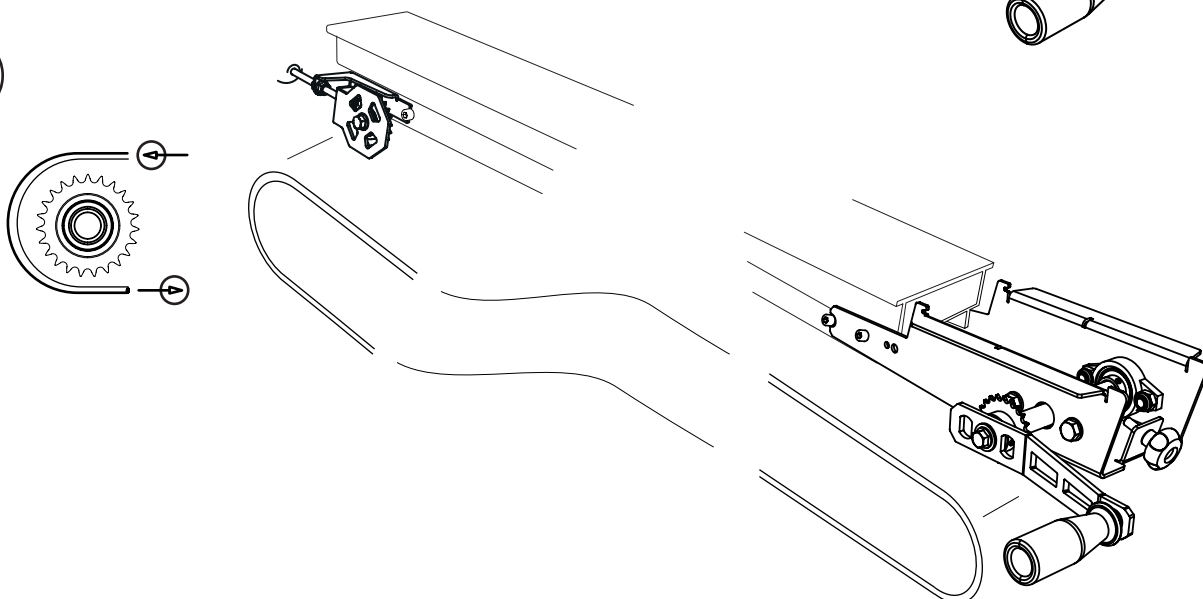
7

El montaje se lleva a cabo parcialmente utilizando las uniones atornilladas existentes de la riel guía.


-  — 2 x — M8x20
-  — 2 x — M8




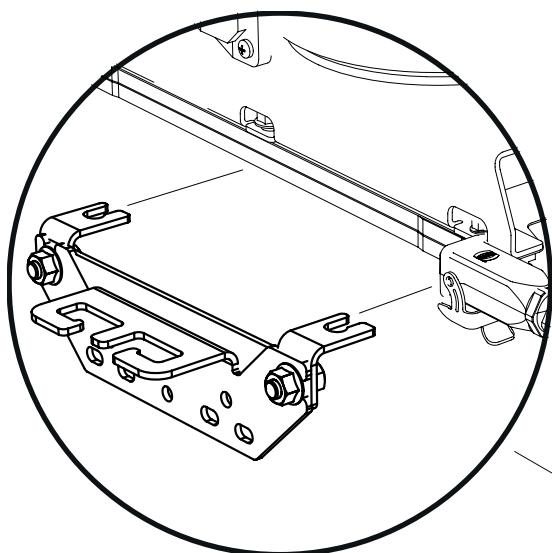
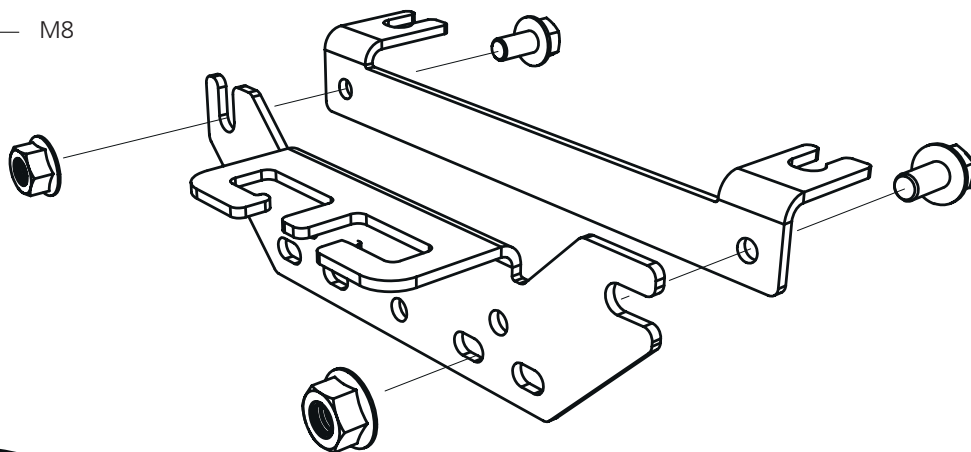
8



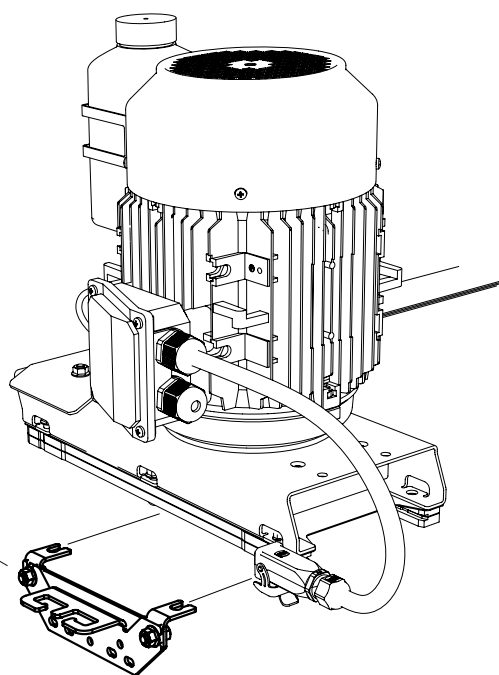
9

 — 2 x — M8x20





 — 2 x — M8

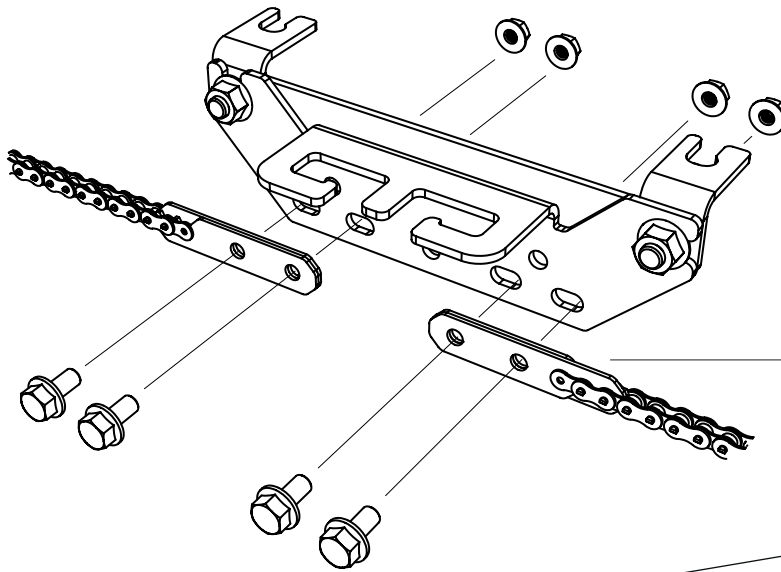
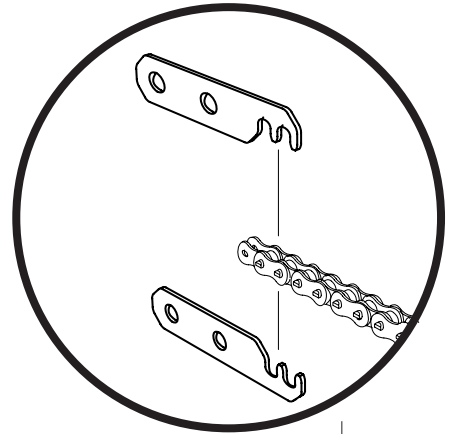


El montaje se lleva a cabo con las uniones atornilladas existentes en el carro.



10

-  — 4 x ————— M6x16
-  — 4 x ————— M6
-  — 1 x ————— 01-00697, 4 m
-  — 1 x ————— 01-00720, 1 m
Se utiliza para cada extensión de 1 m

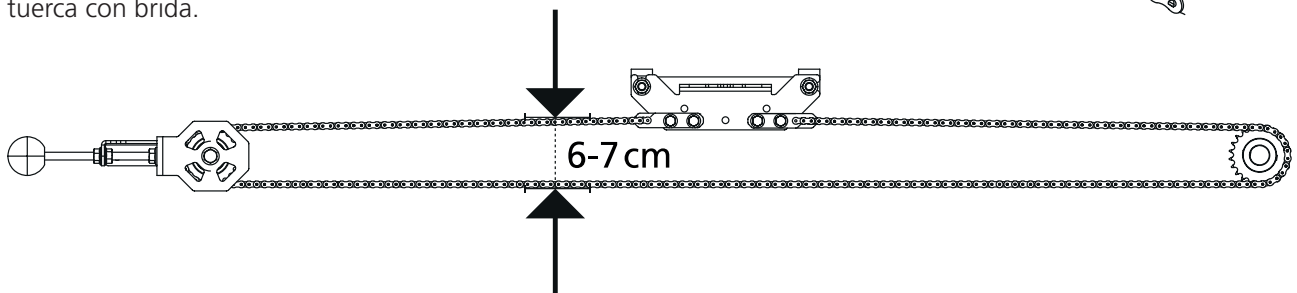
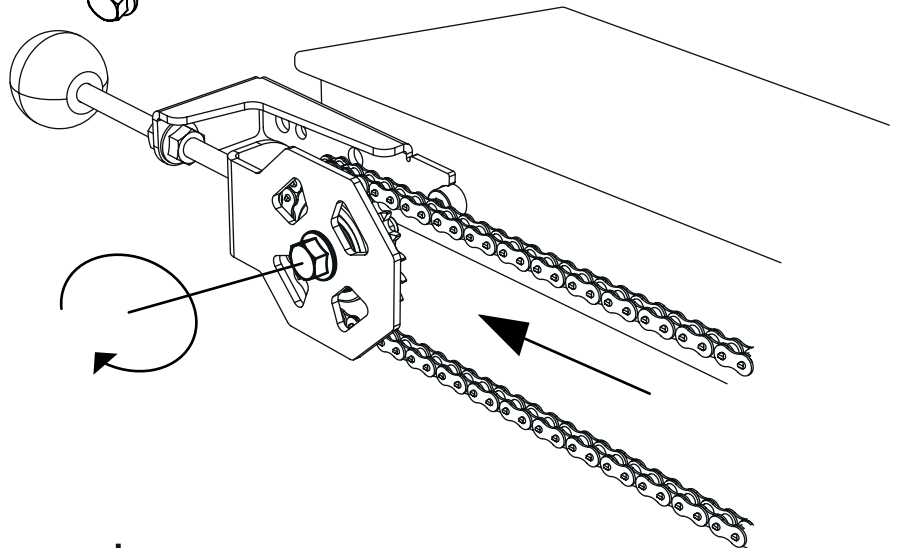


11

Apriete la cadena de transmisión para que haya 6-7 cm entre las cadenas.

Para poder ajustar la tensión, se debe liberar la tuerca con brida del mecanismo de sujeción.

Una vez finalizado el ajuste, asegúrese de volver a apretar la tuerca con brida.

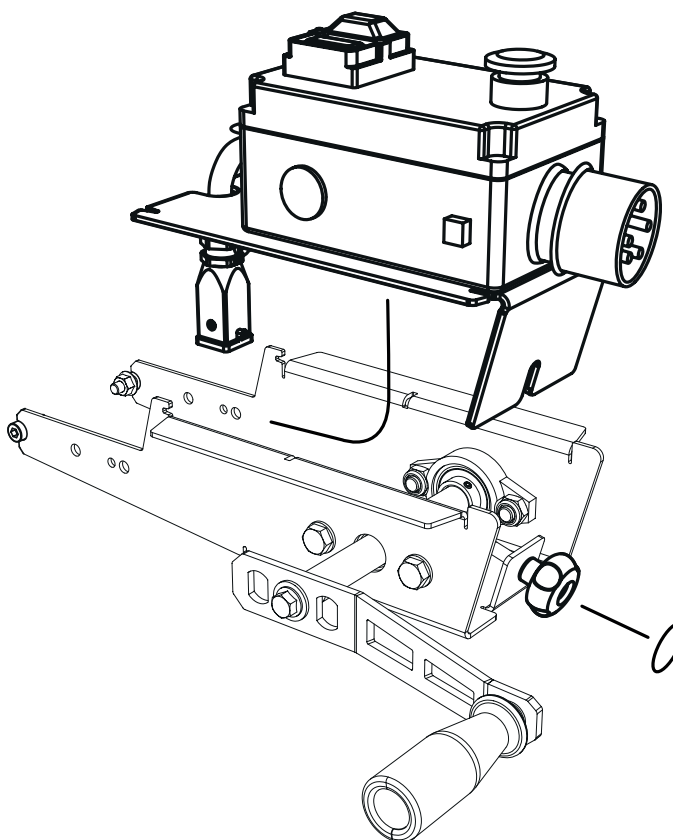




01-00804

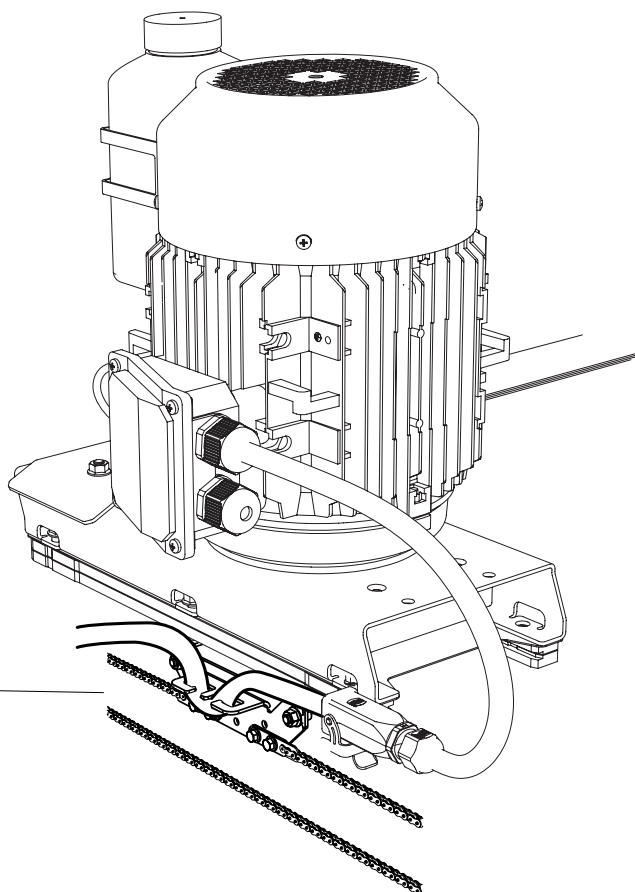
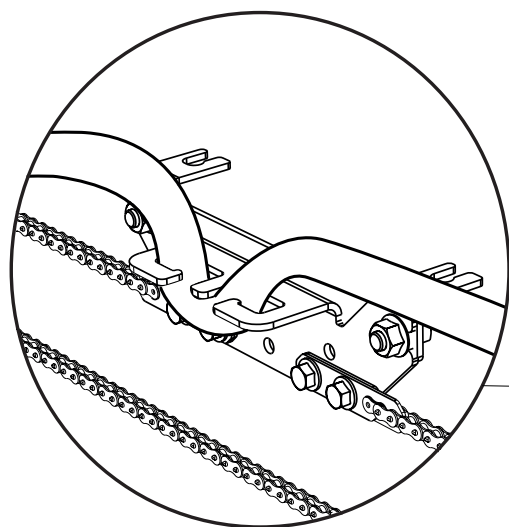
12

La superficie superior de la unidad remota se puede quitar para permitir el almacenamiento de la unidad de control en un lugar que no sea en el aserradero cuando no esté en uso.



13

Fije el cable de alimentación a la unidad de serrado en el soporte del cable de la placa de sujeción del alambre.





Declaración de conformidad

De conformidad con la Directiva 2006/42/CE, anexo II, sección A

Logosol AB,
Fiskaregatan 2,
S-871 33 Härnösand
Tel. +46 611 18285,

por la presente declara que **Logosol Alimentación manual de distancia para sierra eléctrica**

se ha fabricado de conformidad con: Directiva 2006/42/CE relativa a las máquinas, Directiva de compatibilidad electromagnética (CEM) 2014/30/UE

y se ha fabricado también de conformidad con las normas armonizadas relacionadas:
EN ISO 12100:2010, EN 60204-1:2018

En Härnösand, Suecia, a 27 de octubre de 2022.

Fredrik Forsberg, consejero delegado



Fiskaregatan 2, S-871 33 Härnösand, SUECIA
Teléfono +46 611 18285 | info@logosol.com | www.logosol.com