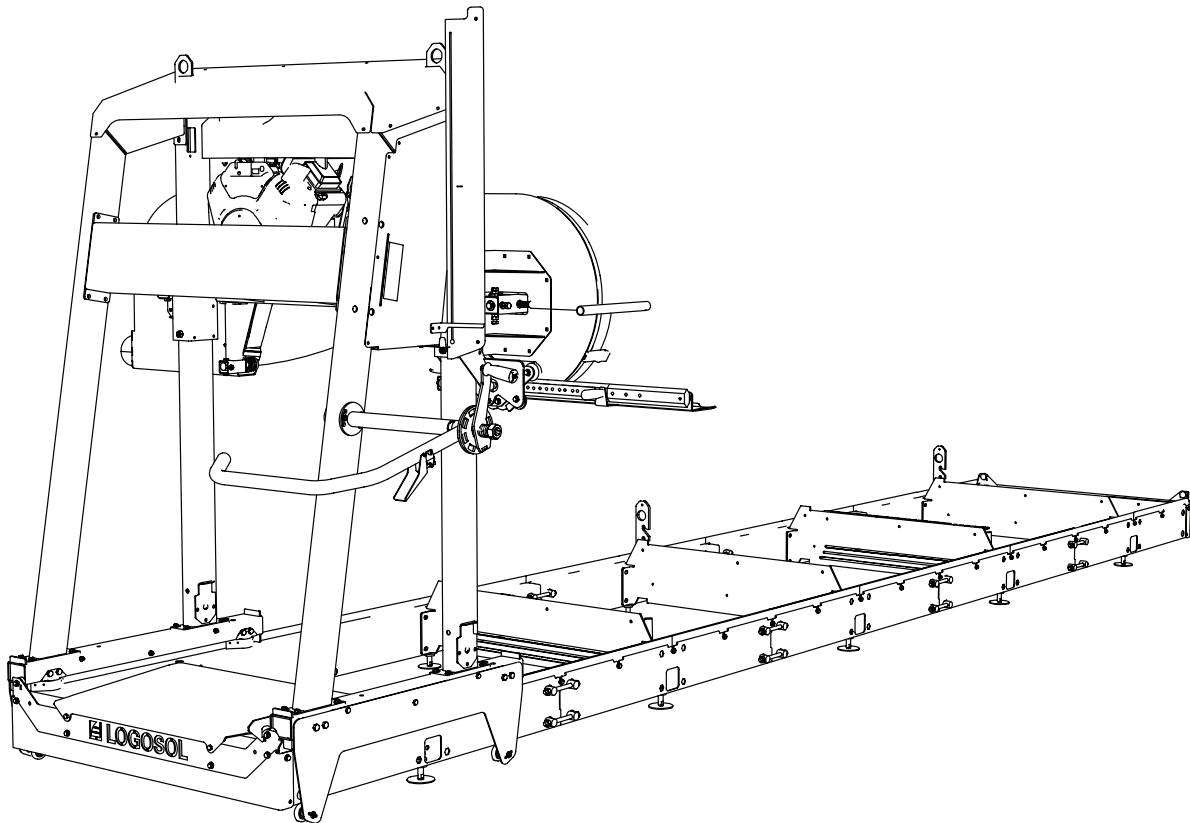


MANUAL DE USUARIO

TRADUCCIÓN DEL MANUAL DE USUARIO ORIGINAL

Referencia: 0458-395-5304



LOGOSOL B1001 G2 ASERRADERO DE CINTA



Lea detenidamente el manual de usuario y asegúrese de entender su contenido antes de utilizar la máquina.



Este manual de usuario contiene instrucciones de seguridad importantes.



¡ADVERTENCIA! El uso incorrecto puede provocar lesiones graves o mortales al operador u otras personas.

ES

¡GRACIAS POR ELEGIR UNA MÁQUINA DE LOGOSOL!

Bienvenido! Estamos muy contentos de que haya depositado su confianza en nosotros al adquirir este aserradero y haremos todo lo posible para satisfacer sus expectativas.

Logosol ha estado fabricando aserraderos desde 1989 y desde entonces, hemos entregado alrededor de 50.000 maquinas a clientes satisfechos de todo el mundo.

Estamos preocupados por su seguridad y por garantizar que logre los mejores resultados posibles con su aserradero. Por ello, recomendamos que tome su tiempo para leer detenidamente este manual de usuario antes de empezar a utilizar la sierra. Tenga en cuenta que la maquina en si es solo una parte del valor del producto. Gran parte del valor también se encuentra en la experiencia que le transmitimos en los manuales de usuario. Sería una lástima desperdiciarla.

Esperamos que quede satisfecho al usar su nueva máquina.



Bengt-Olov Byström
Fundador y presidente,
Logosol en Härnösand, Suecia.



LOGOSOL actualiza continuamente sus productos.
En consecuencia, nos reservamos el derecho de modificar
la estructura y diseño de nuestros productos.
Documento: Manual de usuario LOGOSOL B1001
Imágenes: Martin Söderberg
Última revisión: abril 2018
Referencia del manual: 0458-395-5304
© 2017 LOGOSOL, Härnösand Sweden

TABLA DE CONTENIDOS

Información general	4
Descripción del aserradero de banda	4
Componentes	6
Instrucciones de seguridad	8
Operación del aserradero de cinta	10
Manejo de aserrín "viruta"	13
Inicio/detención	13
Instrucciones de operación	14
Instrucciones de mantenimiento	19
Solución de problemas	24
Datos técnicos	25
Ensamblaje: Marco del riel	26
Ajuste: Marco del riel	40
Ensamblaje final: Marco del riel	44
Cabezal de sierra	47
Ensamblaje final del cabezal de sierra	51
Ensamblaje final del cabezal de sierra: Briggs 23 CV	58
Ensamblaje final del cabezal de sierra: Motor eléctrico	67
Orden de ajustes	72
Otros ajustes	80
Funciones del aserradero	86
Diagrama de cableado	91
Declaración de conformidad	92

INFORMACIÓN GENERAL

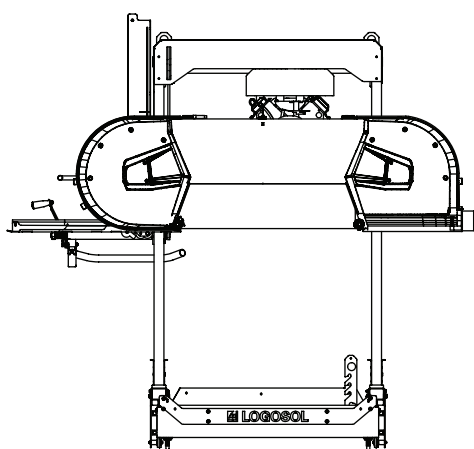
Manual de usuario, instrucciones del motor, manual de instalación del aserradero de cinta e instrucciones de los accesorios deben considerarse como partes integrales del aserradero y siempre deben mantenerse juntos. Inclusive en caso de venta.

La responsabilidad del montaje, puesta en funcionamiento y utilización segura del aserradero recae únicamente sobre la (s) persona (s) que ensambla y utiliza el aserradero de cinta.

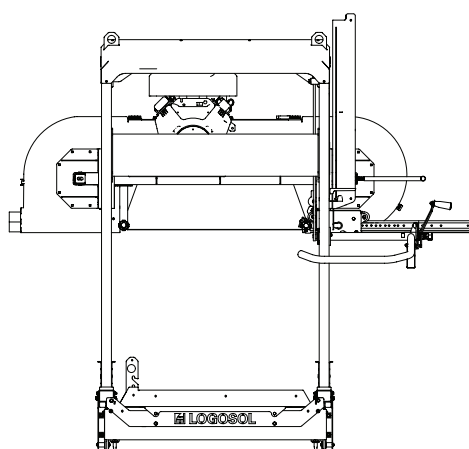
DESCRIPCIÓN DEL ASERRADERO DE CINTA

B1001

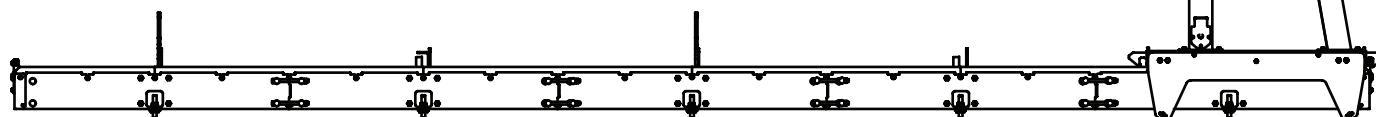
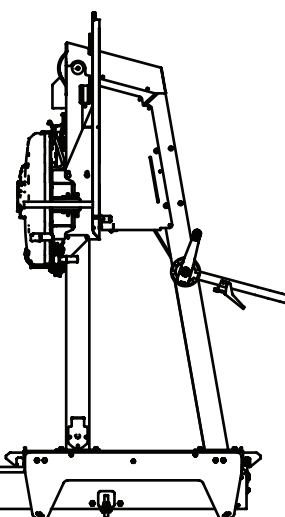
Vista frontal



Vista posterior



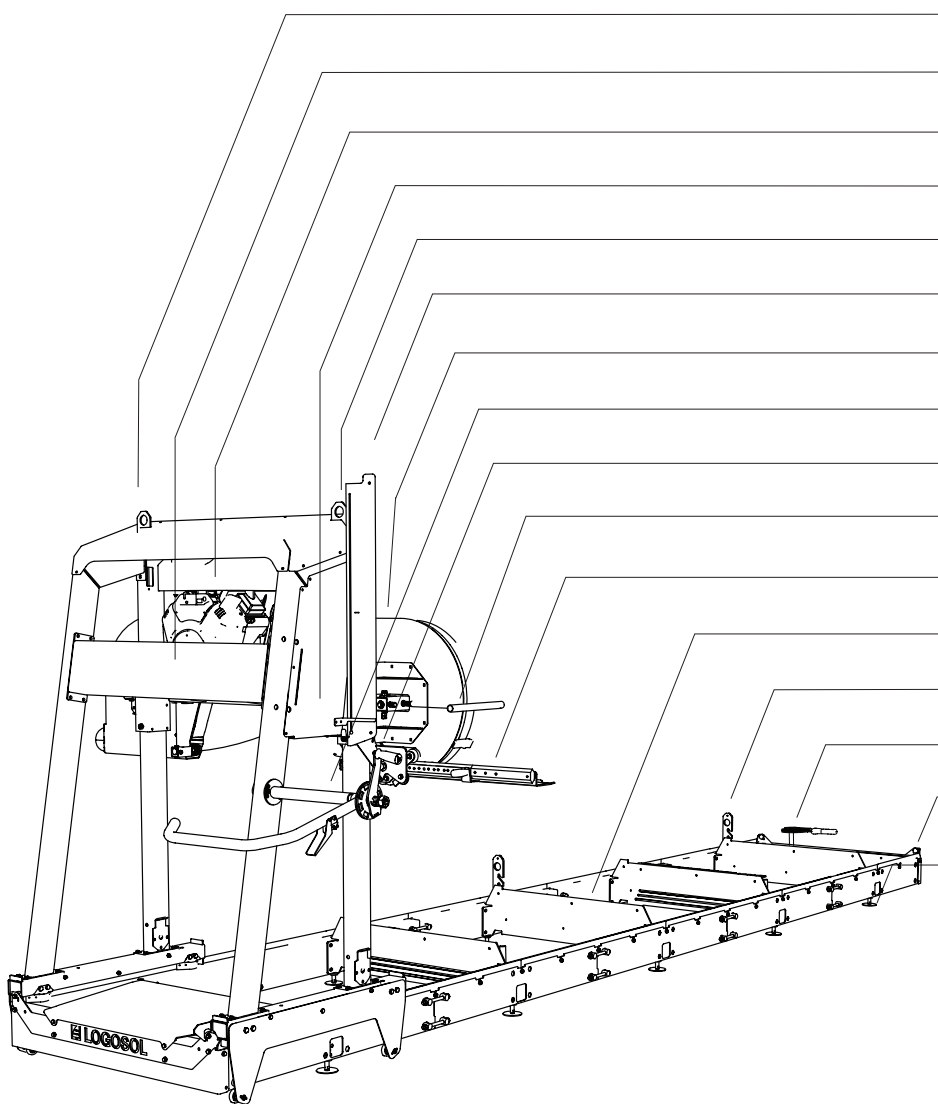
Vista lateral



DESCRIPCIÓN DEL ASERRADERO DE CINTA

Este aserradero de cinta está diseñado para cortar troncos sin nudos y madera

LOGOSOL B1001



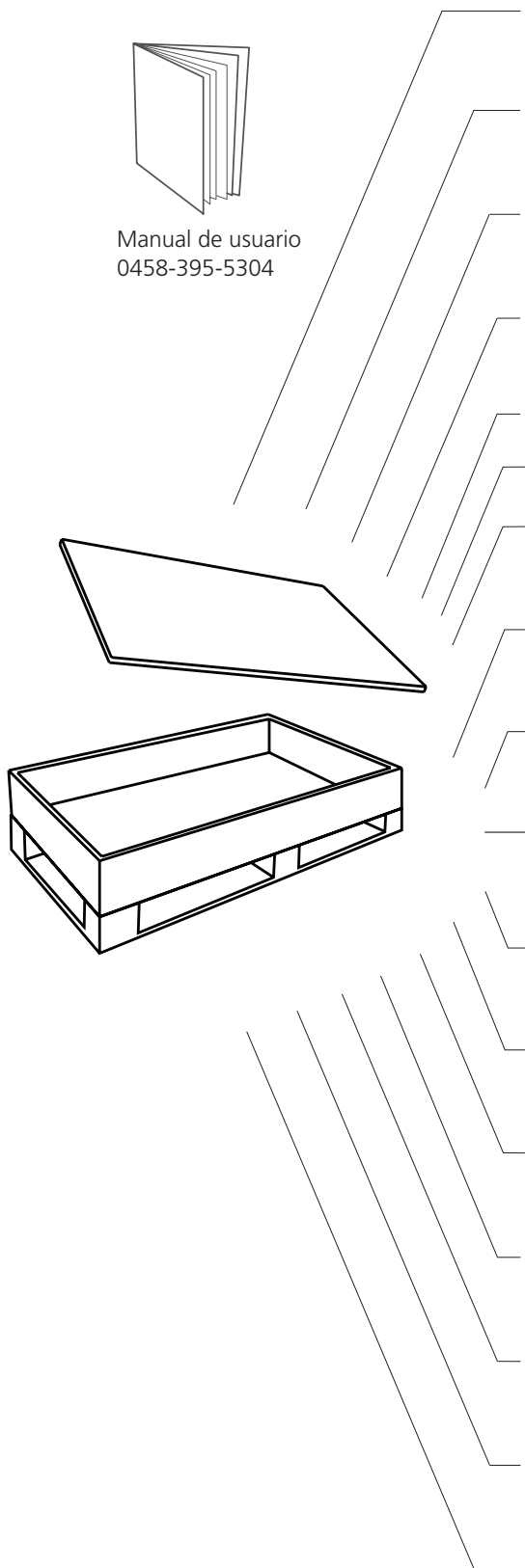
- Carruaje de corte
- Tanque de refrigeración de cinta
- Tanque de combustible
- Etiqueta de máquina
- Anillos de levantamiento
- Escalas de profundidad de corte
- Escudo protector de la cinta
- Palanca de acción / acelerador
- Manivela niveladora del cabezal
- Palanca de tensado de la cinta
- Protector ajustable de la cinta
- Cama del tronco
- Soporte del tronco
- Abrazadera de tronco
- Parada al final del carril
- Niveladores de piso

COMPONENTS

Verifique que todos los componentes estén incluidos en el envío al recibir su aserradero.



Manual de usuario
0458-395-5304



	— 1 x	Mango en T	02-00247
	— 4 x	Sección corta de riel	03-01972
	— 4 x	Sección de rail, pieza extrema larga	03-02180
	— 14 x	Sección larga de riel	03-01973
	— 1 x	Brazo de control	01-00232
	— 1 x	Caja que contiene 6 bolsas de tornillos	8300-005-0005
	— 1 x	Bolsa de varios 1	8200-005-0200
	— 1 x	Bolsa de varios 2	8300-005-0300
	— 4 x	Durmiente transversal	03-01976
	— 10 x	Sección del marco del riel	03-01971
	— 2 x	Abrazadera de tronco	8210-001-0020
	— 1 x	Caja que contiene 32 pasadores de junta (03-01814)	8300-005-0150
	— 2 x	Placa de tope interna	03-01857
	— 2 x	Marco de cama	03-02093
	— 2 x	Estante para mordaza de troncos	03-02008
	— 1 x	Caja que contiene 10 pies niveladores, (9039-001-0001)	8300-005-0100
	— 2 x	Soporte largo para tronco	03-01983
	— 2 x	Soporte corto para tronco	03-01448
	— 2 x	Placa antivuelco	03-01977



Bolsa de tornillos 1

		— 54 x	—	Perno de brida M8x16
		— 54 x	—	Tuerca de brida M8



Bolsa de pernos 2

		— 4 x	—	Perno de brida M6x16
		— 4 x	—	Tuerca de brida M6
		— 4 x	—	Perno de brida M8x25
		— 4 x	—	Perno de brida M8x12
		— 6 x	—	Perno de brida M8x20
		— 10 x	—	Tuerca de brida M8



Bolsa de pernos 3

		— 20 x	—	Tuerca brida M16
--	--	--------	---	------------------



Bolsa de pernos 4

		— 16 x	—	Perno Hexagonal M12x90
		— 16 x	—	Tuerca hexagonal M12
		— 16 x	—	Tuerca de brida M12




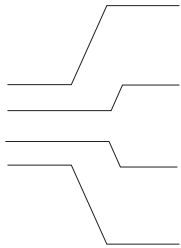
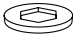
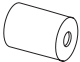



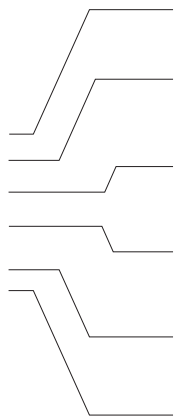






Bolsa de pernos 5

		— 32 x	—	Perno hexagonal M12x140
		— 32 x	—	Tuerca hexagonal M12



Bolsa de pernos 6

		— 4 x	—	Perno hexagonal M6x65
		— 4 x	—	Tuerca de brida M6
		— 4 x	—	Arandela M6
		— 4 x	—	Tornillo hexagonal M10x95
		— 4 x	—	erca de brida M10
		— 6 x	—	Perno hexagona M8x95
		— 6 x	—	Tuerca de bloqueo M8

 Bolsa de varios 1		 — 10 x — Arandela
		 — 4 x — Espaciador
		 — 4 x — Escobilla de riel
		 — 10 x — Tapas de tubo de riel
 Bolsa de varios 2 8200-005-0200		 — 2 x — Arandela plana M8 9219-021-0180
		 — 6 x — Manga espaciadora M8x11 9291-020-0005
		 — 2 x — Arandela 03-01464
		 — 4 x — Tope de goma 9826-015-0002
		 — 2 x — Palanca excéntrica 03-01465
		 — 4 x — Rueda antivuelco 9029-011-0001

INSTRUCCIONES DE SEGURIDAD

Asegúrese de que todas las etiquetas de aviso y de información estén en su lugar, estén limpias y legibles. Las calcomanías dañadas deben ser reemplazadas inmediatamente.

SÍMBOLOS CLAVES



¡ADVERTENCIA! Este símbolo significa que debe prestar especial atención y siempre seguir las instrucciones acerca del riesgo presente.



Este símbolo va acompañado de un aviso. Preste especial atención cuando este símbolo aparezca en el manual.



Por su seguridad y la de otros, no use el aserradero o manipule las sierras sin antes haber leído y comprendido todo el manual.



¡ADVERTENCIA! Herramientas de corte: El uso incorrecto puede producir lesiones mortales. Cinta de sierra extremadamente aguda y peligrosa.



Use siempre guantes protectores clase 1 cuando trabaje con el aserradero o manipule la cinta. Riesgo de cortarse al manipular la cinta. La sierra y partes del motor pueden estar calientes después de aserrar.



Utilice siempre protección auditiva certificada cuando trabaje con la máquina. Incluso una corta exposición al ruido de alta frecuencia podría afectar su audición. Utilice siempre gafas de seguridad cuando trabaje con el aserradero o manipule la cinta. Bajo ciertas circunstancias el uso de protector de respiración puede ser necesario. Especialmente si se trabaja con madera seca o aserrado en espacios interiores.




Utilice siempre calzado de seguridad aprobado con protección de sierra, punta de acero y suela antideslizante cuando trabaje con la máquina o manipule la cinta de corte.



Utilice siempre pantalones protectores cuando trabaje con la máquina o manipule la sierra de cinta. Nunca trabaje vistiendo ropas holgadas, bufandas, cadenas de cuello, etc., que pueden quedar atrapadas en la máquina durante su funcionamiento. Asegure el cabello suelto antes de trabajar con el aserradero de cinta.

INSTRUCCIONES DE SEGURIDAD

EQUIPO DE SEGURIDAD DE LA SIERRA DE CINTA

 **¡ADVERTENCIA!** Nunca utilice la máquina si el equipo de seguridad se encuentra defectuoso.

 El equipo de seguridad debe ser revisado y mantenido.

Aquí encontrará una descripción de las características de seguridad del aserradero junto con algunas funciones.


Interruptor de seguridad sobre el escudo protector de la cinta


Una de las bisagras de la cubierta de las ruedas de cinta está equipada con un interruptor de seguridad de bloqueo. La máquina no se puede utilizar sin tener la cubierta cerrada.


Paradas al final del carril

Los topes mecánicos impiden que el carruaje de la sierra ruede más del extremo de los rieles.


OPERADOR


 **¡ADVERTENCIA!** Los topes mecánicos impiden que el carruaje de la sierra ruede más del extremo de los rieles.


 Personas menores de 18 años no deben utilizar el aserradero o manipular las cintas de sierra.


 Nunca utilice el aserradero o manipule la cinta de sierra si se encuentra agotado, bajo los efectos del alcohol o medicina que pueda mermar su visión, velocidad de reacción, o cause algún otro efecto negativo sobre usted.


ESPACIO DE TRABAJO


 **¡ADVERTENCIA!** Nunca utilice el aserradero de cinta con motor de gasolina en lugares cerrados o con poca ventilación. Esto podría resultar mortal a través de la inhalación del monóxido de carbono.

 Opere el aserradero o manipule la cinta bajo la luz del día o bajo una adecuada iluminación.

 Mantenga el área de trabajo libre de obstáculos, mascotas, niños, o cualquier objeto que pueda distraer al operador.


 Elija un espacio de trabajo donde el suelo sea duro, con nivel y con amplitud de espacio para el aserradero de cinta, troncos y madera aserrada. De ser posible, ubique el aserradero para que el aserrín (viruta) vuele lejos del operador. Ubique el aserradero a nivel del suelo con mínimo 5 m de espacio libre sin obstáculos alrededor del equipo. Si el aserradero es instalado para ser utilizado de forma permanente en un único sitio, se recomienda que sujete los soportes de los rieles con hormigón o bloques de madera (15 cm x 15 cm) debajo de cada estante cruzado.


 Mantener siempre un extintor ABC (min. 3kg) en el espacio de trabajo.


 Mantener siempre un kit de primeros auxilios en el espacio de trabajo.


USO DEL ASERRADERO DE CINTA


OPERANDO EL ASERRADERO DE CINTA


 **¡ADVERTENCIA!** Herramientas de corte: Ubíquese siempre detrás del carruaje de corte y mantenga sus manos en las manivelas mientras se encuentre usando el aserradero. Nunca se pare frente al carruaje de corte o cinta de sierra. Nunca hale del carruaje a través del carril.


 **¡ADVERTENCIA!** Riesgo de lesiones, piezas rotatorias: incluso una ligera fuerza sobre el cabezal del aserradero podría causar la caída del cabezal de forma incontrolable y hacer girar la manivela rápidamente, causando serias lesiones.


 **¡ADVERTENCIA!** Nunca modifique la máquina de manera ajena al diseño original, no utilice la máquina si tiene modificación alguna. Nunca use accesorios que no se encuentren recomendados en el manual de usuario.


 **¡ADVERTENCIA!** Una cinta de corte dañada puede ser expulsada por el sistema de escape de viruta (aserrín) a alta velocidad.

 Durante su operación, asegúrese de que nadie se encuentre al lado del aserradero de cinta donde se encuentran los residuos de la viruta (aserrín). El riesgo de daño de la cinta es mayor cuando no está bien instalada o mantenida.

 Las cintas de sierra y piezas plásticas del aserradero, son resistentes hasta -25°C. No opere el aserradero de cinta en temperaturas por debajo de -25°C.


 Asegúrese que la máquina ha sido correctamente instalada y mantenida acuerdo al manual del usuario.


 Nunca trabaje solo, asegúrese siempre de estar con otros adultos en rango auditivo que lo puedan socorrer en caso de emergencia.


 Nunca se ubique entre la pila de troncos y el aserradero de cinta. Posiciónese siempre al lado de la pila de troncos cuando los esté


manipulando. Nunca se ubique en lugares donde podría ser golpeado por un tronco deslizándose.


Área de peligro del aserradero:


 Distancia mínima de seguridad alrededor del aserradero de cinta [figura 1]. Obsérvese que la distancia de seguridad del lado izquierdo del aserradero es de 15m, debido al riesgo de expulsión de la cinta a través del sistema de escape de viruta (aserrín), la distancia de seguridad de los otros lados es de 5m [figura 1]


 **¡ADVERTENCIA!** Mantenga manos, brazos y cualquier parte del cuerpo alejados de la cinta de sierra, cables y cualquier otra parte de movimiento.


 **¡ADVERTENCIA!** Riesgo de ser golpeado por el carruaje de la sierra.


 Cuando trabaje con el carro de la sierra, utilice siempre el sistema de bloqueo de parqueo.


 **¡ADVERTENCIA!** Riesgo de tropezos con los rieles y estantes cruzados.

 Nunca tome atajos a través de los rieles. Cuelgue los cables eléctricos de manera que estos no se vean afectados y tampoco presenten amenazas o se conviertan en tropezos.

 **¡ADVERTENCIA!** Nunca utilice el motor de combustión en espacios cerrados. Asegúrese de que exista una correcta ventilación. Los gases de escape contienen sustancias nocivas que constituyen un peligro para la vida.

 **¡ADVERTENCIA!** Riesgo de ser atrapado entre el aserradero y los troncos en movimiento.

 La pila de troncos siempre debe ser asegurada con correas certificadas alrededor de estos (ver el capítulo *Instrucciones de operación*).

 Nunca camine sobre los rieles o los estantes cruzados.

USO DEL ASERRADERO DE CINTA

Antes de cada uso:

Asegúrese que

- El operador este usando el equipo de protección personal prescrito.
- Los procedimientos de mantenimiento descritos se lleven a cabo.
- La cinta del aserradero este inactiva cuando el motor se encuentra en posición neutral.
- La máquina este firmemente apoyada y asegurada sobre los rieles a lo largo de toda su dimensión.
- Las ruedas anti-vuelco del carruaje de la sierra y los topes al final del carril estén en su lugar.
- Todo en el aserradero de cinta esté bien instalado y en buen funcionamiento.
- Todo el equipo de seguridad del aserradero esté en su lugar y funcione correctamente.
- La cinta de sierra esté correctamente instalada, gire libremente y en la dirección correcta.

Antes de cada corte:

Asegúrese que

- No se encuentren otras personas y mascotas dentro de la zona de peligro de la máquina.
- El espacio de trabajo esté libre de obstáculos que puedan hacer tropezar o distraer al operador.
- La cinta de sierra ruede libremente sobre los soportes del tronco y las abrazaderas.
- Los rieles están libres de residuos, suciedad, etc.
- El tronco esté firmemente asegurado.
- El protector de la cinta hoja haya sido ajustado correctamente para manejar la anchura máxima del tronco.

Cuando opere el aserradero de cinta:

⚠ ¡ADVERTENCIA! Riesgo de quemaduras. El motor y el exosto pueden estar muy calientes durante y después de la operación. Esto también aplica para el motor en estado neutro.

⚠ ¡ADVERTENCIA! Riesgo de fuego. La gasolina y sus vapores son extremadamente inflamables. Este atento al fuego, explosiones y riesgos de inhalación.

⚠ El motor debe estar apagado y haberse dejado enfriar durante al menos 10 minutos antes de proceder con la carga de combustible.

⚠ Siempre apague el motor cuando este dejando la posición de operario, incluso cuando la esté dejando temporalmente para manipular la madera cortada o realizar mantenimiento.

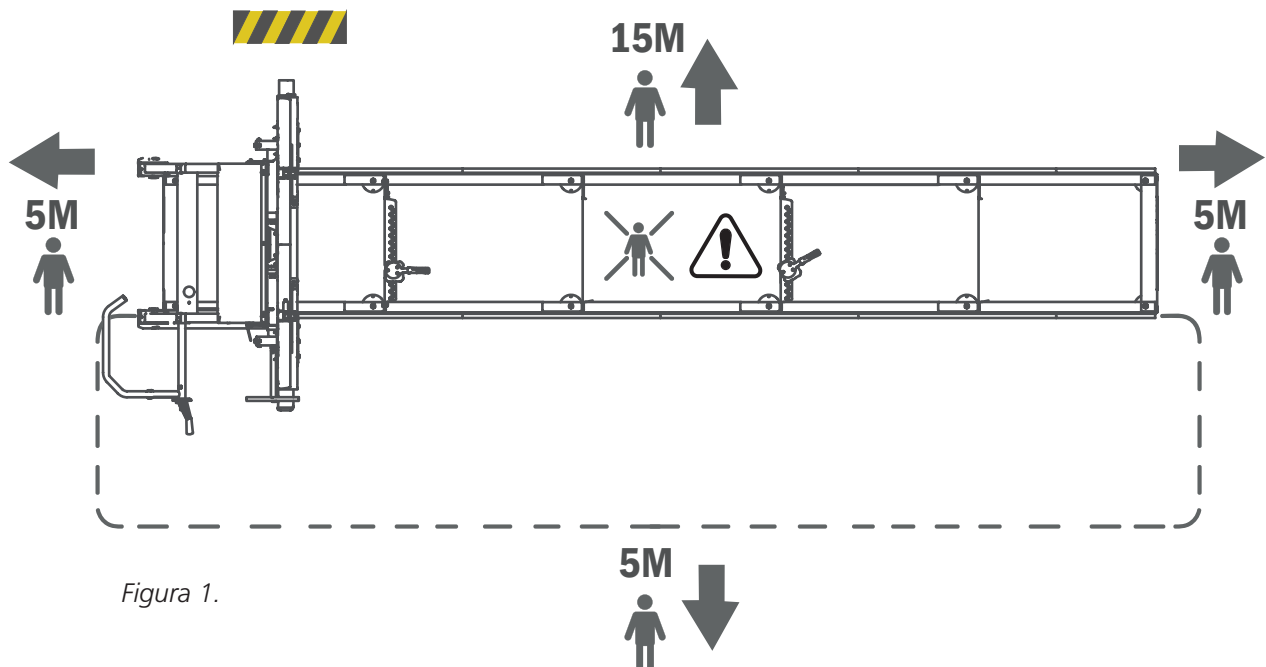


Figura 1.

USO DEL ASERRADERO DE CINTA


ALMACENAMIENTO

Si el aserradero no está en uso, inclusive por corto periodo, la cinta de sierra debe ser removida de la máquina y almacenada en un lugar fuera del alcance de los niños y otras personas.


Para largos periodos de almacenamiento:


- Vacíe el tanque de combustible y el tanque de agua.
- Remueva la cinta de sierra del aserradero.
- Cierre la válvula de combustible.
- Asegure el carro de la sierra a la base.


Almacene la cinta de sierra en un lugar fuera del alcance de los niños y otras personas, preferiblemente en un espacio cerrado.


 Después de cada sesión de trabajo, reduzca la tensión de la cinta de sierra para minimizar su desgaste.

MANTENIMIENTO

 **¡ADVERTENCIA!** Riesgo de graves lesiones.


 Antes de realizar cualquier servicio y procedimientos de mantenimiento en la máquina: Ajuste la llave de encendido a posición OFF y cierre la válvula de combustible.


 **¡ADVERTENCIA!** Riesgo de quemaduras. El motor y el exosto pueden estar muy calientes durante y después de la operación.

 Permita que el motor y el exosto se enfríen antes de realizar cualquier servicio o procedimiento de mantenimiento.

TRASLADO DEL ASERRADERO DE CINTA

 **¡ADVERTENCIA!** Riesgo de graves lesiones.


 Mantener a las personas y mascotas fuera de la zona de peligro de los 5m alrededor de la máquina, cuando se esté levantando y trasladando sus partes. Asegure la carga durante su traslado.


 El carro de la sierra y sus rieles/cama no pueden ser levantados y trasladados cuando se encuentran ensamblados, deben transportarse separados en 2 partes.

Levantamiento del carro de la sierra: Desconecte las ruedas anti vuelco, una de cada lado y luego levante el carruaje con la ayuda de una herramienta de elevación certificada. Los anillos de elevación se encuentran ubicados en la parte superior del aserradero. Peso: ver *Datos técnicos*.

Levantamiento de los rieles/cama: Utilizar una carretilla elevadora manual o una carretilla elevadora automática para levantar debajo de los rieles. Coloque una capa protectora de madera en las bifurcaciones antes de levantar. Asegúrese de que los rieles estén bien equilibrados y seguros antes de realizar la elevación para el transporte. Peso: ver *Datos técnicos*.

CARGA DE COMBUSTIBLE

 **¡ADVERTENCIA!** Riesgo de quemaduras. La gasolina es un fluido extremadamente inflamable.

 Antes de cargar combustible en el motor de la máquina, espere hasta que el motor se encuentre frío. Ajuste la llave de encendido a posición OFF y cierre la válvula de combustible.

Reabastecimiento de combustible: Ajuste la cabeza de la sierra a su posición más baja y vigile que el carruaje de la sierra se encuentra bloqueado en cualquiera de los extremos del carril. Utilice un embudo y trate de evitar derrame alguno.

MANEJO DE ASERRIN “VIRUTA”

Si el aserradero se utiliza en un espacio abierto, se puede usar sin la necesidad de un extractor de aserrín “viruta”.

! Asegúrese de retirar regularmente el aserrín que se ha acumulado alrededor de la máquina utilizando una pala. Si cuenta con un extractor de viruta, asegúrese de que este tenga una capacidad a lo menos de 800m³/h.

! Manguera de extracción: En caso de que una manguera de escape sea conectada al aserradero, debe tener un espiral que pueda ser puesto a tierra.

INSTRUCCIONES DE INICIO Y DETENCION MOTOR A GASOLINA

INICIO

1. Abra la válvula de combustible moviendo el control de combustible hacia la derecha hasta que llegue a la posición “ON”.
2. Para arrancar un motor frío, mueva el control del “Choke” a la posición cerrada (el control debe girarse a la izquierda). Para arrancar un motor caliente, deje el “Choke” a la posición abierta (el control debe girarse a la derecha).
3. Gire la llave de encendido a la posición “ON”.
4. Hale suavemente de la manija de arranque hasta que sienta resistencia y luego hale con firmeza. Devuelva suavemente la manija de arranque.
5. Proporcione combustible apretando el acelerador hasta su posición final. Esto hace que el motor de combustión interna llegue a su velocidad de trabajo y la cinta de sierra empiece a girar.
6. Si el “choke” está en posición cerrada, mueva la palanca de control de manera gradual hasta posición abierta cuando el motor ya se encuentre caliente.

DETENCIÓN

La cinta de sierra se detiene al soltar la empuñadura del acelerador. La cinta de la sierra disminuye su velocidad hasta detenerse completamente y el motor pasa a estado neutral. A continuación, apague el motor girando la llave de encendido a la posición “OFF” y luego cierre la válvula de combustible.

PARADA DE EMERGENCIA

Active la parada de emergencia presionando el botón de parada de emergencia. La parada de emergencia tiene que ser reiniciada luego de haber sido utilizada.

INSTRUCCIONES DE OPERACIÓN

PILA DE TRONCOS

No apilar troncos en pilas de más de 1 m de alto.


Los troncos sucios, con tierra, arena, barro, reducen considerablemente la vida útil de la cinta de sierra e incrementa el riesgo de ruptura. Evite arrastrar troncos por el suelo y trate de mantener el tronco lo más limpio posible.

También es considerada buena idea dividir diferentes clases de madera en distintas pilas de troncos.


ESTANTE DE TRONCOS


Es posible cargar troncos de ambos lados del aserradero de cinta. Si la pila de troncos se encuentra ubicada al mismo lado del operador, esta debe ser asegurada antes de empezar a aserrar.


Construir un estante de troncos que se encuentre a la misma altura de los estantes cruzados del aserradero de cinta. Si el estante se ubica al lado izquierdo del aserradero, este debe ubicarse a 10 cm de aserradero. Si el estante se ubica al lado del operador, este debe ubicarse a 1 m del aserradero de cinta y usted debe utilizar una rampa removible entre el estante y el aserradero. Asegúrese de que la parte posterior del estante (cuñas) sea suficientemente grande para no dejar rodar los troncos fuera del estante.

 Asegúrese que los troncos que están más cerca al aserradero se encuentren completamente fijos con correas certificadas y que de ningún modo puedan rodar hacia el aserradero mientras se está cortando. [Véase la Figura 2]


CARGA DE TRONCOS

 **¡ADVERTENCIA!** Riesgo de graves lesiones entre el estante y el aserradero.

 Ubíquese siempre al lado del estante cuando esté manipulando los troncos. [Véase la Figura 3, Área A]

 Evite ubicarse entre el estante / pila de troncos y el aserradero de cinta. La pila de troncos siempre debe estar asegurada con correas

certificadas cuando usted se encuentre dentro del área B [véase la figura 3].

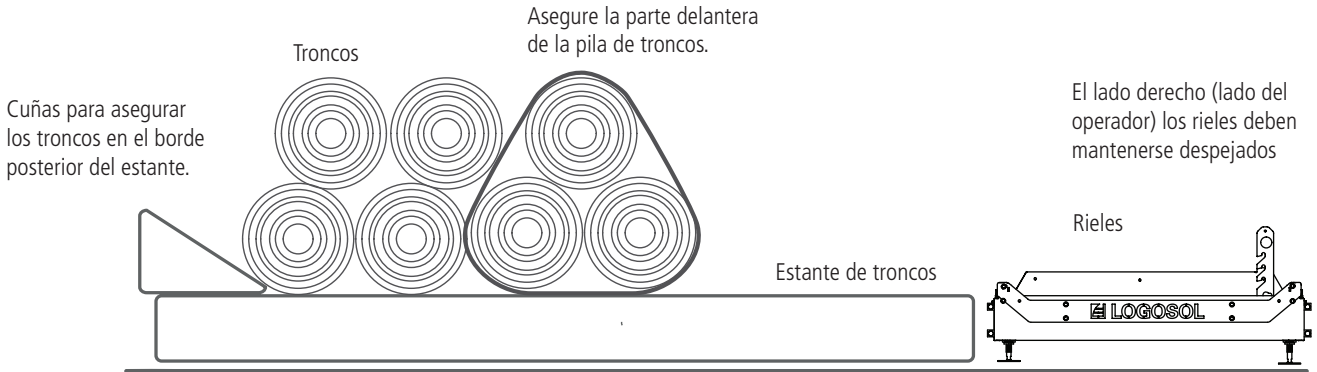
 Los troncos deben ser rodados desde el estante. No arroje los troncos hacia el aserradero de cinta.

Cuando se carga el tronco:

1. Coloque el carro de la sierra en la parte de atrás del carril (posición inicial).
2. Cuando cargue un tronco desde el lado del operador, levante los soportes del tronco hasta su posición más alta. Para cargar un tronco desde el lado izquierdo del aserradero, los soportes del tronco se tienen que mover hacia el lado opuesto de los rieles (lado del operador). Entonces se levantan los soportes hasta su posición más alta. Cuando el tronco se encuentre en una posición estable, coloque nuevamente los soportes en el lado izquierdo del aserradero de cinta.
3. Si el estante utiliza rampas removibles, debe construirse y ubicarse de manera que no haya espacio entre el estante y el aserradero de cinta.
4. Desate las correas que sujetan la parte frontal de la pila de troncos.
5. Ruede el tronco.
6. Asegure nuevamente la pila de troncos con las correas.
7. Ruede con cuidado el tronco hacia los soportes. Utilice el accesorio SMART turner. Centre el tronco lateralmente sobre la cama de troncos.
8. Ajuste los soportes para que puedan sostener el tronco, pero no para que entren en contacto con la cinta cuando se esté aserrando. Bloquee los soportes de tronco.
9. Ajuste las abrazaderas del tronco para que encuentren la misma posición que los soportes del tronco en el lado opuesto. Ajuste la altura del tronco para que las abrazaderas no entren en contacto con la cinta cuando se esté aserrando.

INSTRUCCIONES DE OPERACIÓN

ALT. 1



ALT. 2

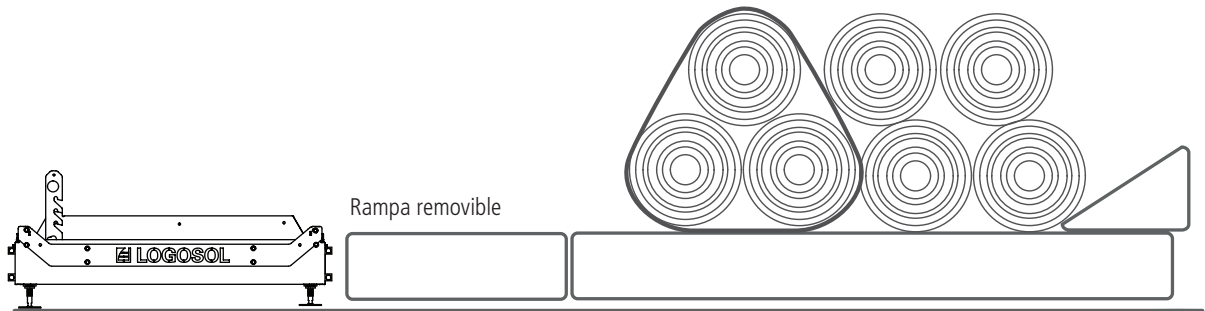
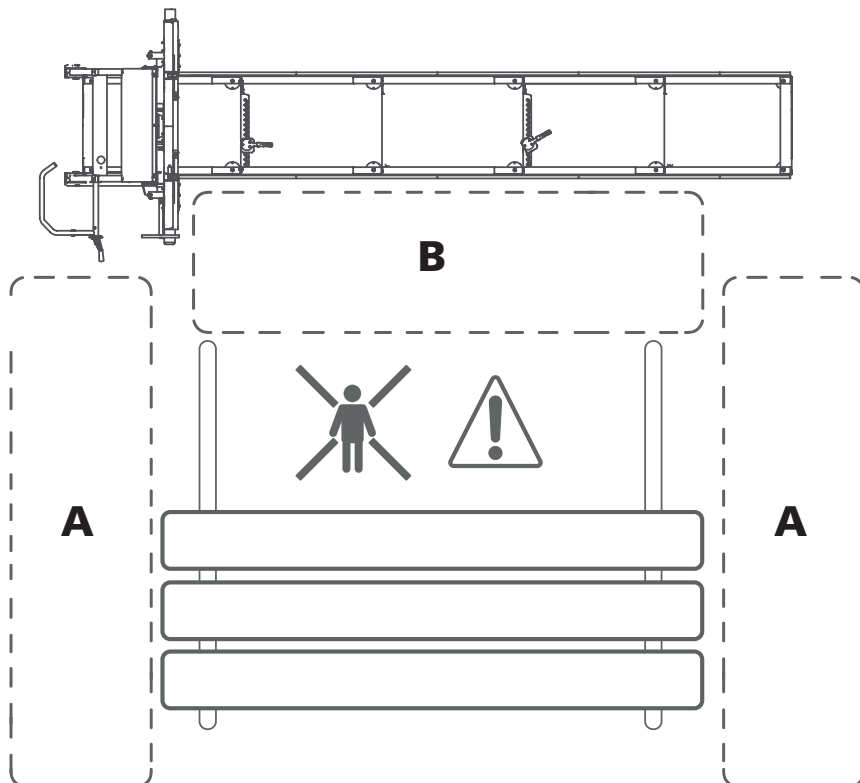


Figura 2

Figura 3



INSTRUCCIONES DE OPERACIÓN

AJUSTE DE CORTE

Usted puede ajustar la posición del cabezal en etapas para adecuar la profundidad de corte. El aserradero de cinta B751 viene con un equipo estándar de 1", 1 1/2", 1 3/4" y 2 escalas de compensación de corte. La profundidad de corte se ajusta utilizando la manivela ubicada en el cabezal del aserradero. Bajar la manivela hasta la marca en la escala deseada, la cual viene indicada con un puntero.

ASERRANDO

¡ADVERTENCIA! Herramientas de corte:

! Ubíquese siempre detrás del carril de corte y mantenga sus manos en las manivelas mientras se encuentre usando el aserradero. Nunca se pare frente al carril de corte o cinta de corte. Nunca hale del carro de sierra a través del carril.

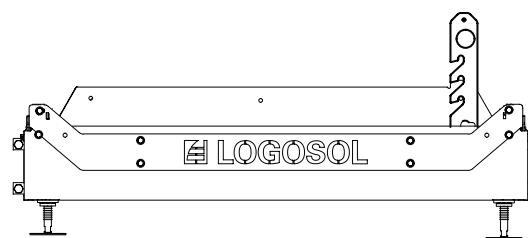
! **¡ADVERTENCIA!** Lea y siga las instrucciones de seguridad descritas en el capítulo *Instrucciones de seguridad* en la sección *Antes de cada corte*.

1. Antes de operar el aserradero, realice todas las comprobaciones descritas en el capítulo *Instrucciones de seguridad* en la sección *Antes de cada corte*.

2. Levante los soportes del tronco desbloqueándolos, luego elevándolos a la altura deseada y bloqueándolos en su lugar.

! **¡ADVERTENCIA!** Riesgo de pellizco.

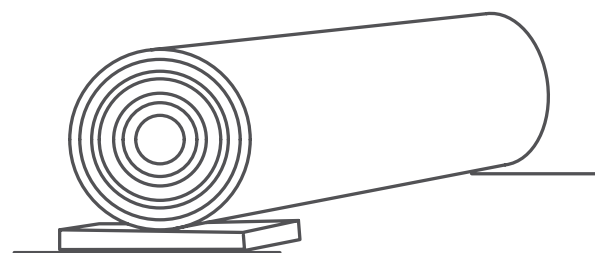
! Cuide sus dedos cuando esté bajando los soportes de tronco. Asegúrese de que los soportes estén firmemente ajustados y asegurados en la muesca.



3. Utilice siempre el accesorio SMART Turner cuando este rodando un tronco hacia la cama de troncos. Centrar el tronco sobre la cama de troncos y rodar hasta los soportes de los troncos. Compruebe la posición del tronco sobre la cama. Debe ser posible cortar a través de todo el tronco, el tronco no puede sobresalir más allá del último soporte.

4. Ruede el tronco a una posición que le brinde el mejor rendimiento de aserrado.

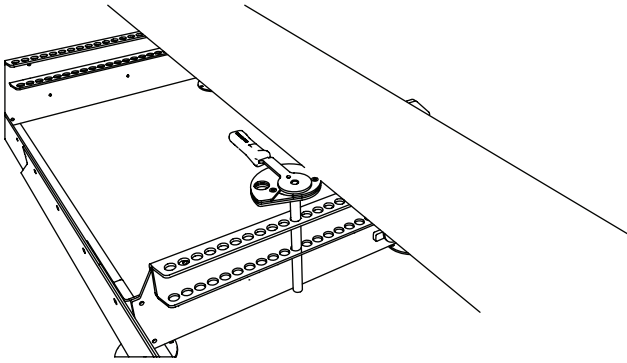
5. Si el tronco tiene una evidente desigualdad de un extremo al otro, usted tiene que compensar la desigualdad para obtener el mejor resultado posible. El corte de sebo realizar de manera paralela a la línea central del tronco. Coloque una cuña entre la cama del tronco y el extremo estrecho del tronco.



Una cuña colocada en el extremo estrecho del tronco.

INSTRUCCIONES DE OPERACIÓN

6. Sujete el tronco con la abrazadera. Ajuste la altura de la abrazadera, asegurándose que la abrazadera no entre en contacto con la cinta de sierra al momento de aserrar.



Abrazadera. Le recomendamos que utilice 2 abrazaderas.

7. Para el primer corte, ajuste la altura del cabezal girando la manivela que adecua la profundidad de corte. Usted levanta el cabezal girando la manivela en sentido de las manecillas del reloj y baja el cabezal girando la manivela en sentido contrario a las manecillas del reloj.

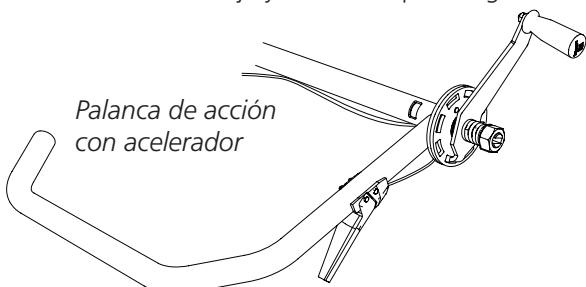
8. Verifique que la cinta no entre en contacto con las abrazaderas y soportes.

9. Ajuste el escudo protector de la cinta a la parte más ancha del tronco.

10. Abra la válvula de enfriamiento de la cinta para generar un pequeño goteo sobre el rodillo guía de la cinta / hoja de sierra.

11. Antes de cada corte, realice los controles de seguridad descritos en el capítulo *Instrucciones de seguridad* en la sección *Antes de cada corte*.

12. Ubíquese detrás de la palanca de acción del carruaje de la sierra y arranque el motor. Proporcione combustible apretando el acelerador hasta su posición final. Esto hará que el motor de combustión llegue a su velocidad de trabajo y la cinta empiece a girar.



13. Con ambas manos en la palanca de acción, empuje suavemente el carruaje de la sierra hacia adelante hasta que la cinta empiece a cortar el tronco. Cuando la cinta este completamente dentro del tronco se puede aumentar la velocidad de corte. Ajuste la velocidad de corte para lograr un acabado limpio. Baje velocidad de corte cuando encuentre nudos en el tronco y cuando esté cortando troncos grandes o duros. También disminuya la velocidad cuando esté llegando al final del tronco.

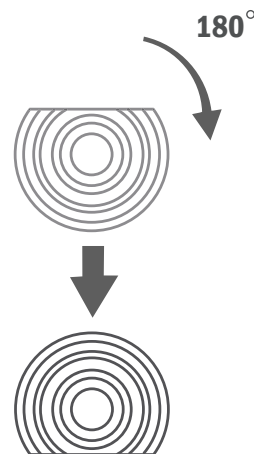
14. Tan pronto termine de cortar el tronco, suelte el acelerador y espere que la cinta se detenga completamente antes de continuar con el paso 15. Consejo: si suelta el acelerador justo antes de que la cuchilla salga por el extremo del tronco, la cuchilla se detendrá más rápido.

15. Remueva la madera cortada del tronco.

16. Levante ligeramente el cabezal y con la mano devuelva el carruaje de la sierra hasta la posición inicial.

17. Ajuste la altura para el siguiente corte. Utilice la manivela y la escala de profundidad de corte.

18. Gire el tronco 180° para que el lado recién aserrado descansa sobre la cama del tronco.

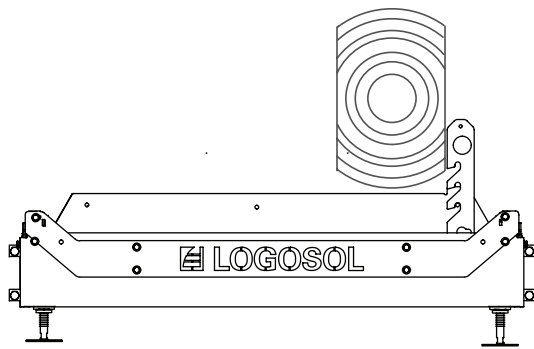


Gire el tronco 180° para que el lado recién aserrado descansa sobre la cama del tronco.

Baje los soportes y abrazaderas del tronco para que no entren en contacto con la cinta de sierra, apriete los soportes y abrazaderas y continúe aserrando hasta que alcance el ancho deseado.

INSTRUCCIONES DE OPERACIÓN

Gire el tronco 90 ° de tal manera que uno de los lados aserrados quede en contacto con los soportes y el otro lado junto con las abrazaderas. Ahora se puede hacer el tercer corte y producir tablas. Baje el soporte del tronco gradualmente y corte el tronco con la corteza hacia abajo.



Gire el tronco 90 ° de tal manera que uno de los lados recién aserrado quede en contacto con los soportes y sujete el tronco.

19. Cuando haya girado el tronco la última vez para empezar la producción de las tablas, tiene que calcular por donde debe comenzar a realizar el corte para llevar a cabo su plan hasta hacer el último corte de acuerdo con su cálculo. Compruebe esto bajando la sierra hasta apoyarla sobre el tronco. Ahora puede leer la escala absoluta para ver la cantidad de madera que queda bajo la sierra. Ajuste el cabezal de la sierra a la altura deseada.

CONSEJO: La manera más fácil, es esperar para girar el tronco hasta que quede material para una tabla de 2 ". Si usted lo realiza de dicha manera, no habrá necesidad de realizar calculo.

MANEJO DE MADERA

Al cortar la madera, usted puede levantar inmediatamente las tablas del tronco, o usted puede dejarlas allí mientras sigue con su corte antes de manipular las tablas ya cortadas.

Cuando usted vaya a levantar las tablas de los rieles, asegúrese de que el carruaje de la sierra está en su posición de bloqueo en uno de los extremos del carril. Luego, mueva la madera aserrada a una pila de madera. Coloque espaciadores entre las capas de tablas para facilitar el secado.

MANTENIMIENTO

MANTENIMIENTO

El mantenimiento regular se espera sea realizado por el operador, dicho mantenimiento se describe en el presente capítulo. Asegúrese de realizar el mantenimiento en los intervalos indicados, ya que esto constituye la base del buen funcionamiento del aserradero.



¡ADVERTENCIA! Riesgo de graves lesiones:



Antes de realizar cualquier servicio o mantenimiento en la máquina: gire la llave de encendido a posición OFF y cierre la válvula de combustible.



¡ADVERTENCIA! Riesgo de lesiones de corte:



Las cintas de sierra enrolladas, pueden soltarse impredeciblemente con considerable fuerza. Manipule la cinta con extremo cuidado.



¡ADVERTENCIA! Riesgo de fuego:



No fume ni realice ningún trabajo (soldadura, afilado, etc.) en el aserradero de cinta que pueda producir chispas o fuego cerca del motor, tanque de combustible, combustible u otro material inflamable.



Si derrama combustible en la máquina al reabastecer, limpie esto inmediatamente. Si tiene combustible en su ropa, cambie de ropa inmediatamente.



Nunca opere el motor si hay fuga de combustible o aceite. Apague siempre el motor antes de reabastecer.

MANTENIMIENTO

MANIPULANDO LA CINTA DE SIERRA

¡ADVERTENCIA! Herramienta de corte. La manipulación incorrecta de la cinta de sierra puede producir graves lesiones. Hojas de sierra extremadamente afiladas.

¡ADVERTENCIA! Riesgo de lesiones de corte.

- !** Cuando manipule la cinta de sierra:
- Utilice siempre guantes protectores clase 1 o guantes de cuero.
 - Utilice siempre gafas o visera de seguridad.
 - Utilice siempre calzado de seguridad con protección de sierra, punta de acero y suela antideslizante.
 - Utilice siempre pantalones protectores.
 - Mantenga a personas y mascotas a una distancia segura, al menos 5 m.

ENROLLAR LA CINTA DE SIERRA

Sostenga la cinta de sierra frente de usted con sus palmas hacia arriba y los dientes de la cinta señalando fuera de su cuerpo. Los pulgares deben estar ubicados en el exterior de la cinta y sus dedos en el interior. Las manos deben colocarse alrededor de 1 m entre sí. Sujete la parte de abajo de la cinta con su pie contra el suelo. Tenga cuidado de no dañar los dientes de la cinta.

Presione la cinta de sierra hacia dentro al mismo tiempo que usted gira sus muñecas hacia usted y hacia abajo. Junte sus manos hacia abajo y complete el movimiento para que la cinta de sierra forme 3 vueltas (bucles).

Asegure la cinta de sierra atando los bucles en diferentes puntos evitando que la cinta vuelva a expandirse.



REEMPLAZO DE LA CINTA

Es importante cambiar la cinta regularmente para asegurarse de un máximo rendimiento. Usualmente, usted puede cortar entre 15 – 30 troncos antes de cambiar la cinta, pero esto depende de cuan limpia se encuentre la corteza del tronco. El uso de cintas sin filo puede resultar en cortes ondulados o imprecisos, cuan mayor es el uso de la cinta se aumenta el riesgo de ruptura de la misma. Use siempre guantes protectores cuando manipule la cinta de sierra.

Remover la cinta de sierra

1. Suelte la tensión de la cinta girando la palanca de tensado de cinta en sentido contrario a las manecillas del reloj.
2. Abra el escudo protector de la cinta.
3. Retire la cinta de las ruedas.

Instalar una nueva cinta:

1. Ajuste una nueva cinta en las guías y luego alrededor de las ruedas. Asegúrese que los dientes de la cinta apunten hacia usted.
2. Gire la cinta de sierra manualmente en la dirección de corte para verificar que la cinta se mantiene recta. Vea la sección *Ajuste de la cinta posición longitudinal*, en la página 76.
3. Reubique el protector de la cinta sobre la banda de las ruedas.
4. Cierre los escudos protectores de la cinta.

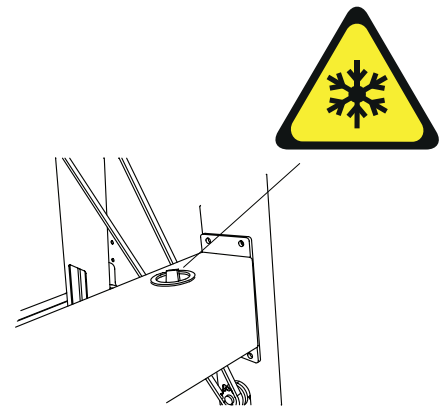
MANTENIMIENTO

1 LIMPIEZA DEL ASERRADERO DE CINTA

Limpie el aserradero luego de cada sesión de trabajo. Remueva el aserrín (viruta) y residuos de madera de los escudos protectores de la cinta y rieles. Limpie las superficies pintadas y piezas plásticas con un spray de silicona (referencia n°: 9999-000-5110). Lubrique las piezas móviles con Super Flo (ref. 9999-000-5115).

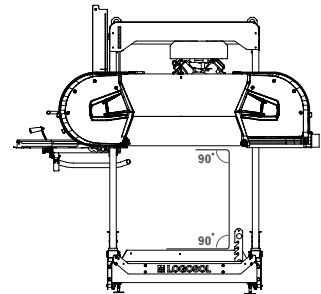
2 TANQUE DE AGUA

Si la temperatura desciende debajo de 0°C, debe vaciar el tanque de agua y los tubos de conducción. A temperaturas inferiores a 0°C, utilice líquido limpiador de parabrisas. Nunca utilice glicol o líquidos inflamables como refrigerantes.



3 ALINEACIÓN HORIZONTAL DE LA CINTA DE SIERRA

Antes de cada sesión de trabajo, verifique que la cinta de sierra se encuentre paralela a la cama del tronco.



4 MOTOR

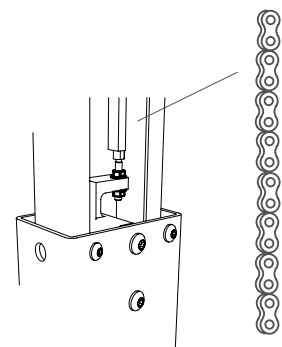
Verifique el nivel del aceite del motor antes de cada sesión de trabajo. Siga las instrucciones de mantenimiento del manual del usuario del motor.



Manual de usuario

5 CADENAS ELEVADORAS DEL CABEZAL

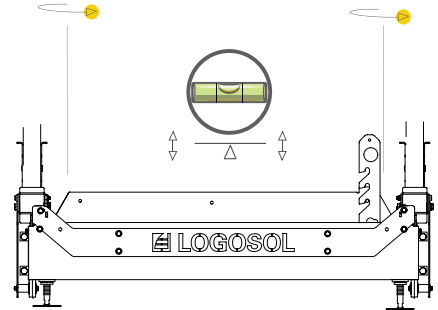
Revise las cadenas de elevación del cabezal luego de un daño o desgaste. Reemplace las cadenas cuando sea necesario.



MANTENIMIENTO

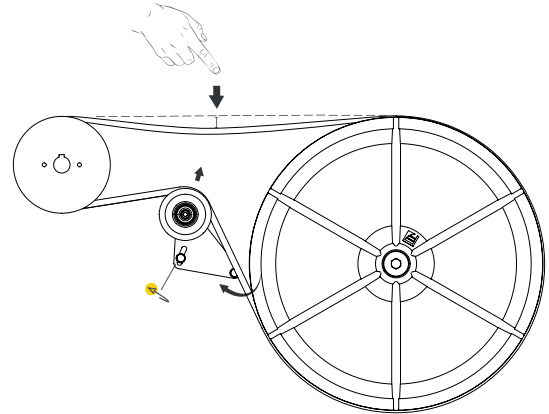
6 NIVEL DE ALINEACIÓN DE LOS RIELES

Verifique antes de cada sesión de trabajo el nivel de los rieles, especialmente en invierno cuando las heladas pueden levantar el suelo.



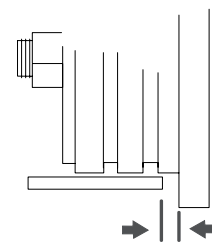
7 CORREA DE REPARTICIÓN

Inspeccione regularmente el estado de la correa de repartición y correa de la banda. Reemplace las partes desgastadas y dañadas. Revise regularmente la tensión de la correa de repartición y ajústela de ser necesario.



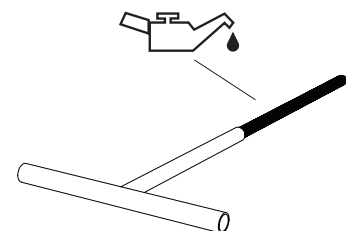
8 GUÍAS DE LA CINTA

Revise regularmente el estado de las guías de la cinta y compruebe que la distancia entre la pestaña guía de la cinta y la cinta esté dentro de 3-5 mm. Reemplace las guías de la banda gastadas o dañadas.



9 PALANCA DE TENSADO DE LA CINTA

Cada mes, el orificio de rosca y el espiral de la palanca debe ser lubricado con lubricante universal, o Super Flo. Si usted opera diariamente el aserradero usted debe lubricar de manera más frecuente.



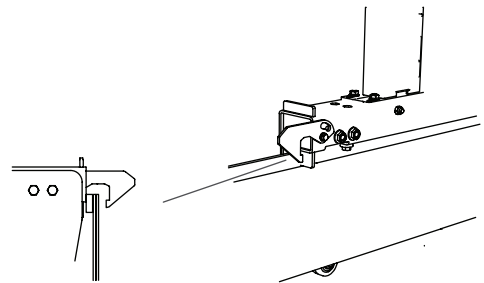
MANTENIMIENTO

10 ESCUDO PROTECTOR DE LA CINTA

Luego de 1 hora de operación, o cuando proceda a cambiar la cinta de sierra, limpie dentro del escudo protector de la cinta y la cinta de cualquier residuo de aserrín (viruta).

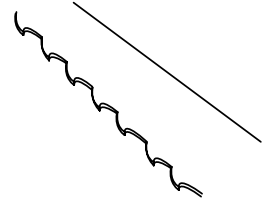
11 LIMPIADORES DE RIELES

Compruebe regularmente que ambos limpiadores estén en contacto con los rieles. Estos son los encargados de mantener los rieles libres de aserrín (viruta).



12 CINTA DE SIERRA

Reemplace la cinta por una nueva luego de aproximadamente 2 horas de aserrado efectivo.



13 INSPECCIÓN DE MEDIDAS DE SEGURIDAD

Antes de cada sesión de trabajo, inspeccione las siguientes características de seguridad: Revise que la empuñadura del acelerador retorne a su posición neutra cuando es soltado, de modo que el motor pasará a estado neutro. Si no es así, lubrique el cable del acelerador con Super Flo (referencia n°: 9999-000-5115). Compruebe que el interruptor de seguridad ubicado en la bisagra del escudo protector esté funcionando. La revisión se realiza abriendo los escudos protectores con el motor apagado y escuchando la desconexión del interruptor de seguridad. Compruebe que el botón de parada de emergencia apague el motor (escuchando un sonido de clic).

SOLUCIÓN DE PROBLEMAS

PROBLEMA	CAUSA DEL PROBLEMA	SOLUCIÓN
La cinta pierde rápidamente su filo	<ul style="list-style-type: none"> • Troncos sucios • Cinta desgastada 	<ul style="list-style-type: none"> • Evite halar los troncos por el suelo. • Descortee el tronco donde realizará el corte. • Cuadre los troncos antes de hacer tablonés, para minimizar los cortes en la corteza. • Reemplace la cinta por una nueva.
Cortes ondulados	<ul style="list-style-type: none"> • Cinta sin filo • Velocidad de avance es demasiado alta • Velocidad de avance es demasiado baja • Aserrado a través de un tronco parcialmente congelado 	<ul style="list-style-type: none"> • Afile la cinta. • Baje la velocidad de avance. • Aumentar la velocidad de avance. • Deje que el tronco se descongele completamente antes de aserrarlo. CONSEJO: No utilice una velocidad de corte lenta cuando la cinta esté entrando en el tronco, cuando corte a través del tronco hágalo a la misma velocidad hasta el final del tronco.
La cinta se hunde o sube al aserrar	<ul style="list-style-type: none"> • Insuficiente tensión de la cinta • Velocidad de avance es demasiado alta • La cinta está dañada • La cinta no está ajustada correctamente a las guías 	<ul style="list-style-type: none"> • Aumente la tensión de la cinta. • Reduzca la velocidad de avance. • Reemplace la cinta por una nueva. • Instale la cinta correctamente y ajuste las guías.
Rotura de la cinta	<ul style="list-style-type: none"> • Cinta recalentada • Cinta sin filo y/o incorrectamente instalada • Demasiada tensión en la cinta • Los rodillos guía de la cinta no están alineados con las ruedas • Cinturones de rueda desgastados. Esto hace que la cinta se deslice directamente sobre el metal 	<ul style="list-style-type: none"> • Reemplace la cinta por una nueva. • Afile la cinta. • Reduzca la tensión de la cinta. • Ajuste las guías de la cinta. • Reemplace los cinturones de rueda por unos nuevos.
Grosor desigual de las tablas	<ul style="list-style-type: none"> • La cama del tronco se dobla debido a no tener suficiente soporte 	<ul style="list-style-type: none"> • Apoye los rieles y la cama del tronco tal como lo indican las instrucciones de este manual.
La cinta no sigue las guías correctamente y se desliza fuera de las ruedas	<ul style="list-style-type: none"> • La banda de las ruedas está incorrectamente instalada • Cinturones de rueda desgastados 	<ul style="list-style-type: none"> • Ajuste las bandas de las ruedas, alineándolas como se indica en las instrucciones de este manual. • Reemplace los cinturones por unos nuevos.
La cinta no corta	<ul style="list-style-type: none"> • Cinta de sierra instalada en dirección opuesta 	<ul style="list-style-type: none"> • Retire la cinta, y dele vuelta de adentro hacia afuera. Vuelva a instalarla. • Cuando el aserradero sea alimentado por un motor eléctrico, verifique que el motor esté funcionando en la dirección correcta. De lo contrario, invierta la fase del motor eléctrico.
La cinta no se libera luego de soltar la tensión mediante la palanca de tensado	<ul style="list-style-type: none"> • El sistema de tensión de la cinta está pegado 	<ul style="list-style-type: none"> • Empuje la palanca hasta el fondo
El cabezal se torna pesado al subirlo y bajarlo	<ul style="list-style-type: none"> • Las guías verticales se encuentran muy apretadas • El sistema de levantamiento de cabezal se encuentra sin lubricación 	<ul style="list-style-type: none"> • Lubrique con Super Flo y de ser necesario aflójele ligeramente • Lubrique con Super Flo
El cabezal genera ruido al bajarlo	<ul style="list-style-type: none"> • Los rieles no se encuentran a nivel generando que el carruaje se tuerza 	<ul style="list-style-type: none"> • Alinee los rieles como se indica en las instrucciones de este manual
La cinta se recalienta durante la operación	<ul style="list-style-type: none"> • El tanque de agua está vacío • La válvula de agua está cerrada 	<ul style="list-style-type: none"> • Llene el tanque con agua • Abra la válvula de enfriamiento
El motor no arranca	<ul style="list-style-type: none"> • La posición de la llave está en "OFF" • El botón de parada de emergencia se encuentra activado • El interruptor de seguridad de la bisagra se encuentra desconectado 	<ul style="list-style-type: none"> • Gire la llave a posición "ON" • Reinicie el botón de parada de emergencia • Revise que se encuentra funcionando el interruptor de seguridad

INFORMACIÓN TÉCNICA

LOGOSOL B1001	
RIELES/CAMA	
Largo de los rieles, estándar	5,85 m
Largo de los rieles, extensión	1156 mm
Ancho de carril	1100 mm
Ancho total	1170 mm
Altura	240 mm
Peso (rieles 5,85 m)	250 kg
CARRUAJE DE LA SIERRA	
Largo	1100 mm
Ancho	2250 mm
Alto	1980 mm
Peso	210 kg
Volumen del tanque de agua	17,75 litros
Velocidad de avance	Manual
CAPACIDAD	
Diámetro máximo de tronco	1001 mm
Ancho máximo	850 mm
Corte efectivo (largo)	4,85 m
CINTA DE SIERRA	
Tipo y tamaño	4310x33 pitch 22 mm
Diámetro banda de rueda	500 mm
Velocidad de rotación banda de rueda	1000 rpm
Velocidad de cinta	30 m/s
MOTOR DEL ASERRADERO	
Motor eléctrico	12 kW, 400 V (Peso: 65 kg)
Motor a gasolina	Briggs & Stratton 23 hp (Peso: 35 kg)
Volumen tanque de gasolina	5 litros
NIVELES DE SONIDO / VIBRACIONES	
Nivel de presión acústica equivalente en el área del operador 1)	88,4 dB(A)
Nivel de sonido (estimado) 2)	109,4 dB(A)
Nivel de vibración en mano 3)	<2,5 m/s ²

1) Distribución típica para nivel de presión acústica equivalente a una desviación estándar de 2 dB (A).

2) Distribución típica para el nivel de potencia acústica es una desviación estándar de 3 dB (A).

3) Distribución típica para el nivel de vibración en las asas es de 1 m/s².

ENSAMBLAJE: MARCO DEL RIEL

Trabaje en terreno plano, esto le facilitará el ajuste de los rieles.



Lea todas las instrucciones de montaje antes de comenzar el ensamblaje y siga las instrucciones paso a paso durante el montaje.

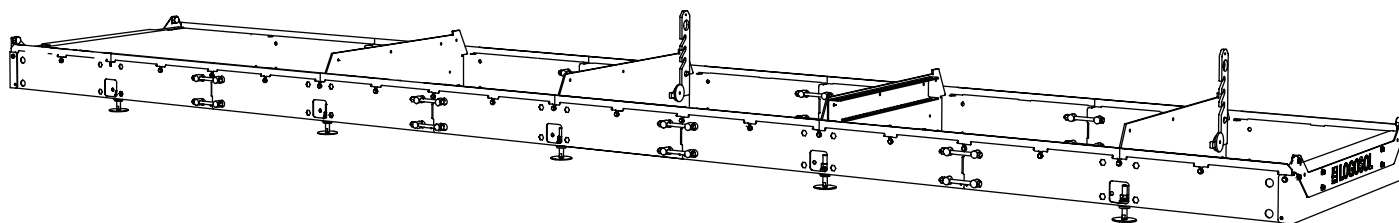
1

Orden de ensamblaje



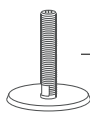


¡Buen trabajo!

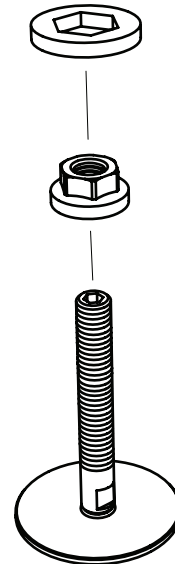
Siga los pasos del ensamblaje cuidadosamente y mantenga una postura ergonómicamente correcta mientras trabaja.



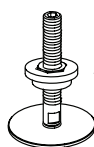

ENSAMBLAJE: MARCO DEL RIEL

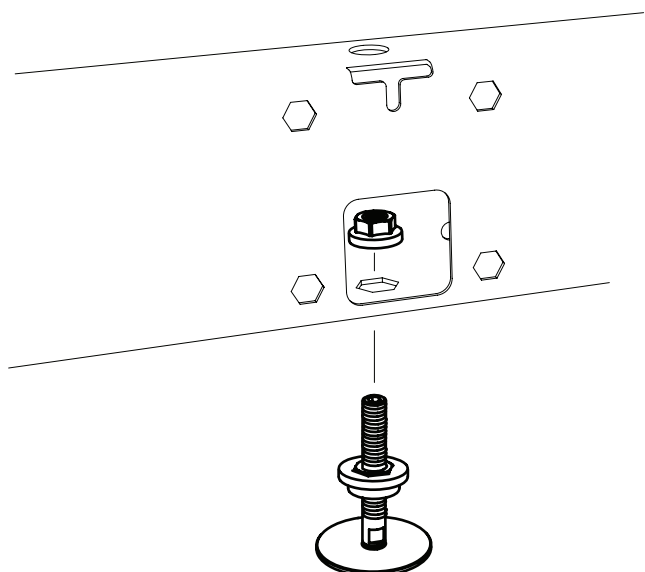
Coloque la tuerca y la arandela en el pie nivelador.

-  — 10 x — Pata niveladora
-  — 10 x — Tuerca de brida M16
-  — 10 x — Arandela



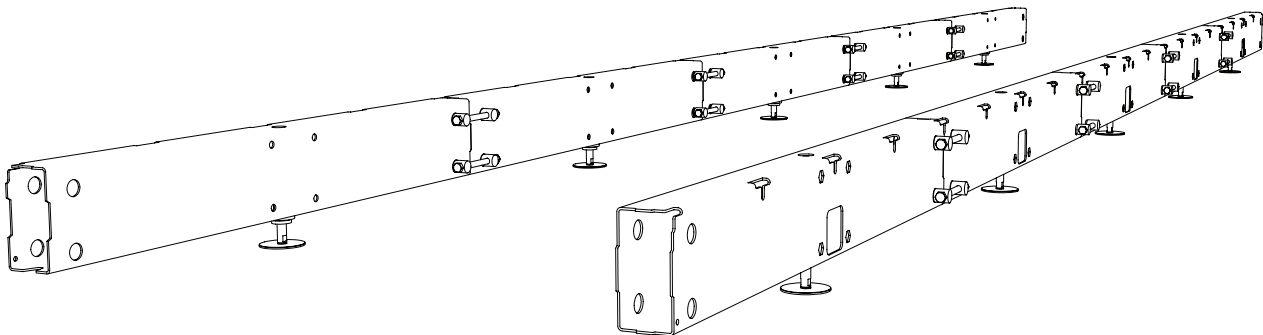
Instale las patas niveladoras en el marco del riel. Asegure los pies con tuercas con brida dentro de los tubos del riel.

-  — 10 x — Patas de nivelación
-  — 10 x — Tuerca de brida M16



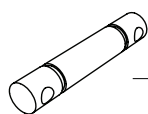
ENSAMBLAJE: MARCO DEL RIEL

Ensamblaje del marco del riel. Siga los pasos del ensamblaje cuidadosamente y mantenga una postura ergonómicamente correcta mientras trabaja. Cuando finalice el ensamblaje, los dos lados del marco del riel deben estar completamente rectos.

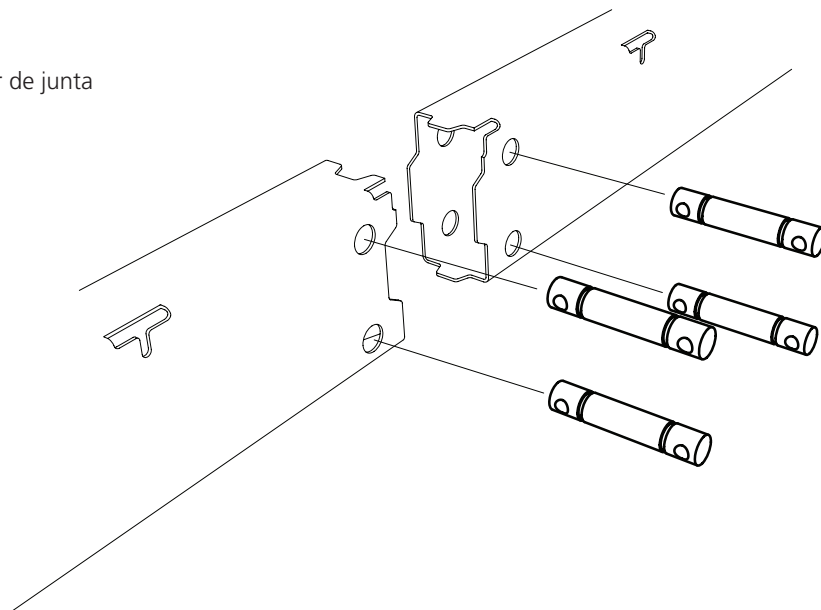


1

Instale los pasadores de junta en la primera junta de riel.




— 4 x — Pasador de junta

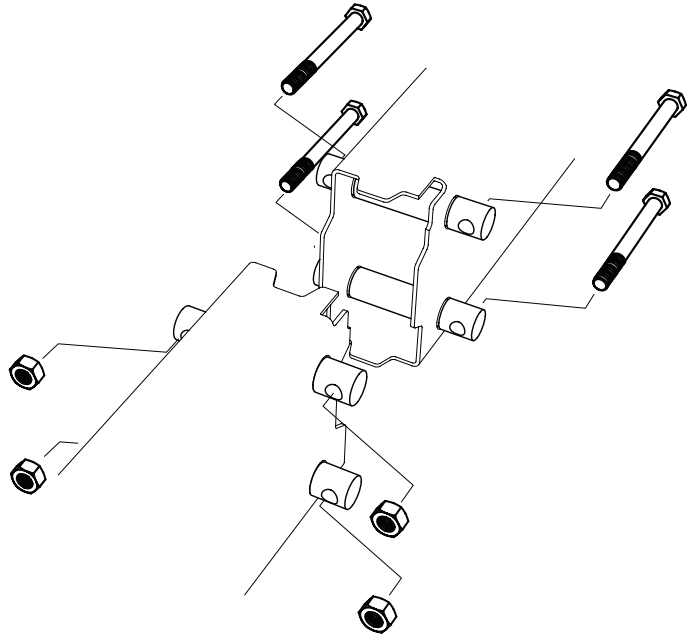


ENSAMBLAJE: MARCO DEL RIEL

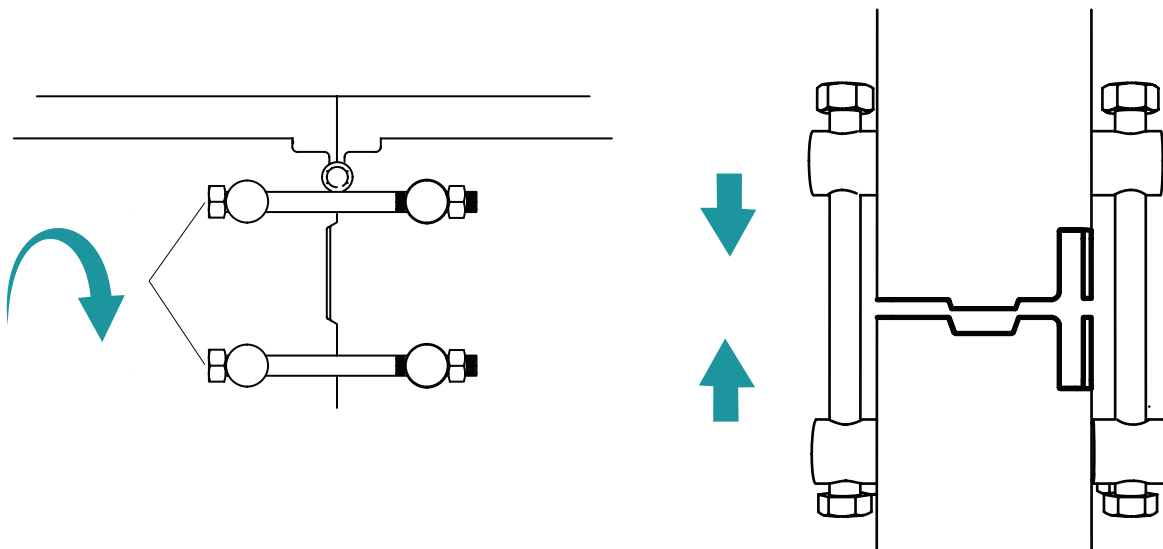
Inserte los pernos a través de los pasadores de junta y apriételos con tuercas.

 - 4 x — Perno hexagonal M12x140

 - 4 x — Tuerca hexagonal M12

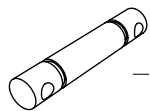


Asegure los pernos de junta. Asegúrese de que la junta entre las secciones del marco del riel se mantenga recta al apretar los pernos de junta.

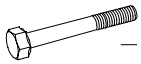


ENSAMBLAJE: MARCO DEL RIEL

Repita el ensamblaje en las otras juntas entre las secciones del marco del riel. Tenga en cuenta que los lados del marco del riel constan de 5 secciones. Apriete los pernos de junta hasta que el lado del marco del riel esté completamente recto.



— 12 x — Pasador de junta

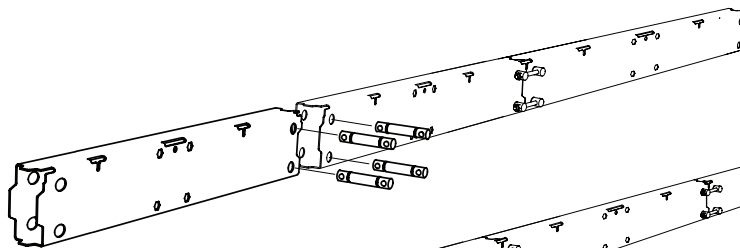


— 12 x — Perno hexagonal M12x140

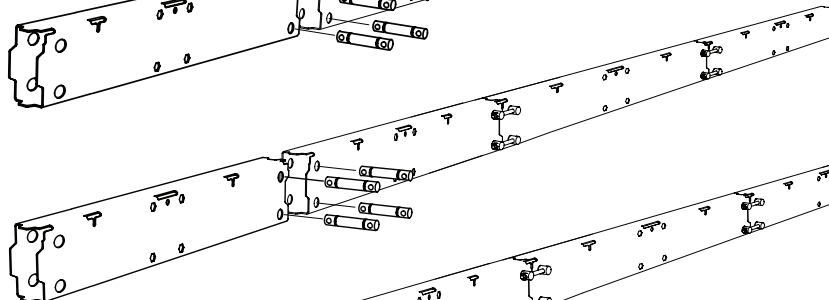


— 12 x — Tuerca hexagonal M12

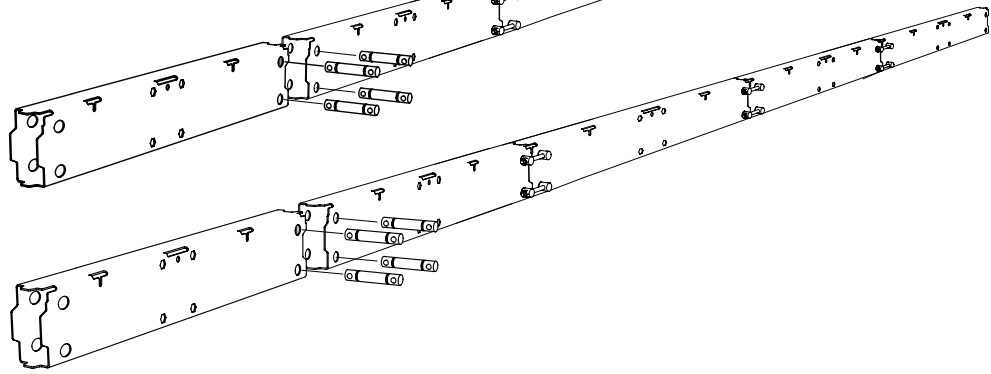
2



3



4



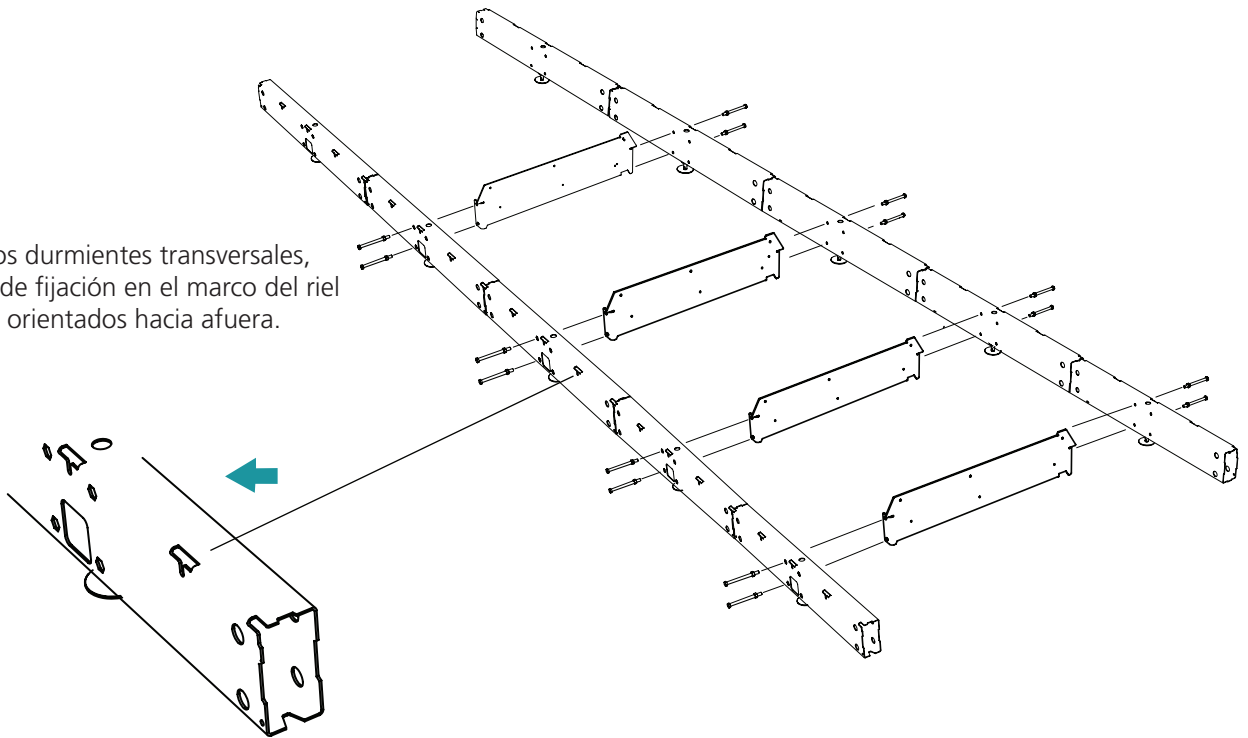
¡Buen trabajo!

Repita los pasos de ensamblaje para hacer el otro lado del marco del riel.

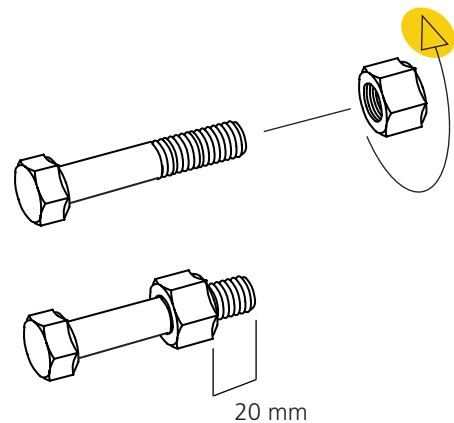
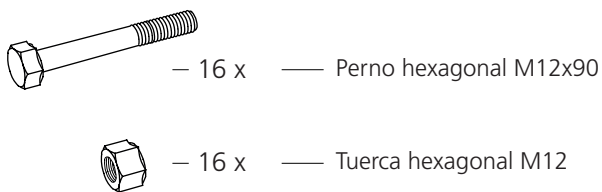
ENSAMBLAJE: MARCO DEL RIEL

Instalación de durmientes transversales en el marco del riel. Siga los pasos del ensamblaje cuidadosamente y mantenga una postura ergonómicamente correcta mientras trabaja. Cuando los durmientes transversales se ensamblan, ambos lados del marco del riel deben estar completamente paralelos entre sí.

Al instalar los durmientes transversales, los orificios de fijación en el marco del riel deben estar orientados hacia afuera.



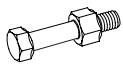
Prepare los pernos de junta para la instalación de los durmientes transversales en el marco del riel. La tuerca debe apretarse hasta que haya 20 mm de hilo libre.



ENSAMBLAJE: MARCO DEL RIEL

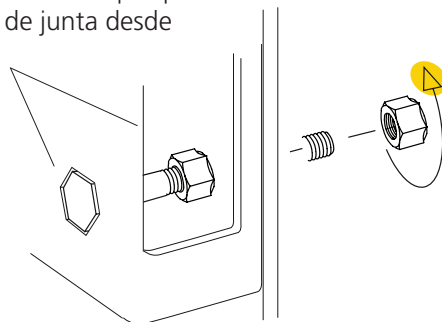
1

Coloque el primer durmiente transversal en el marco del riel. Tenga en cuenta que debe ajustarse a la segunda sección del marco del riel visto desde el sentido de aserrado. EL durmiente transversal debe instalarse de modo que la parada de tronco esté en el lado izquierdo, visto desde el sentido de aserrado.

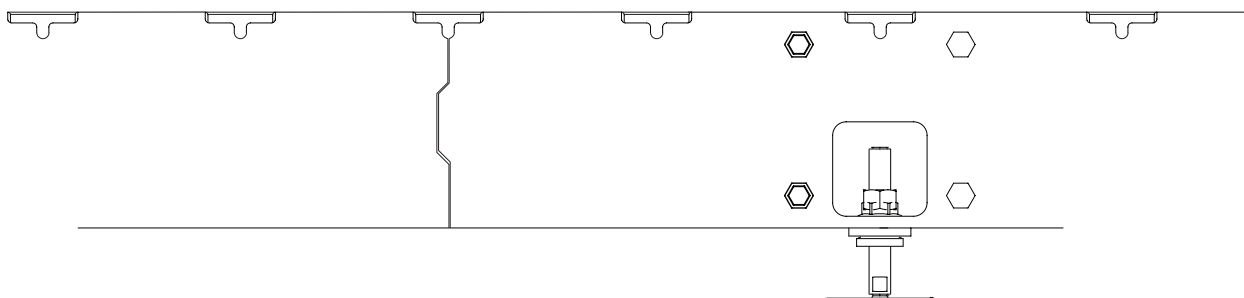
 - 4 x — Perno de junta

 - 4 x — Tuerca de brida M12

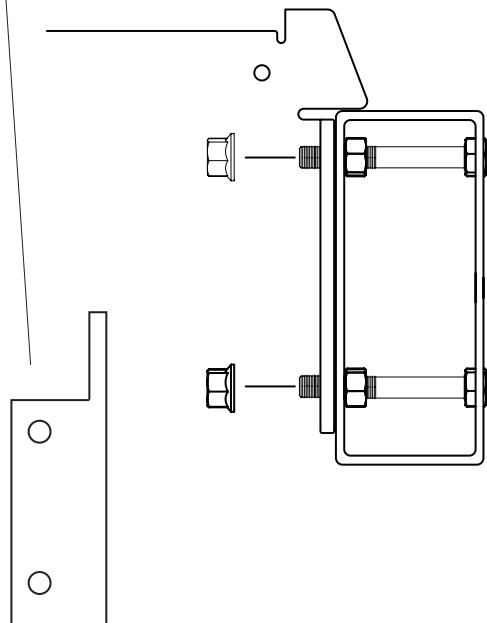
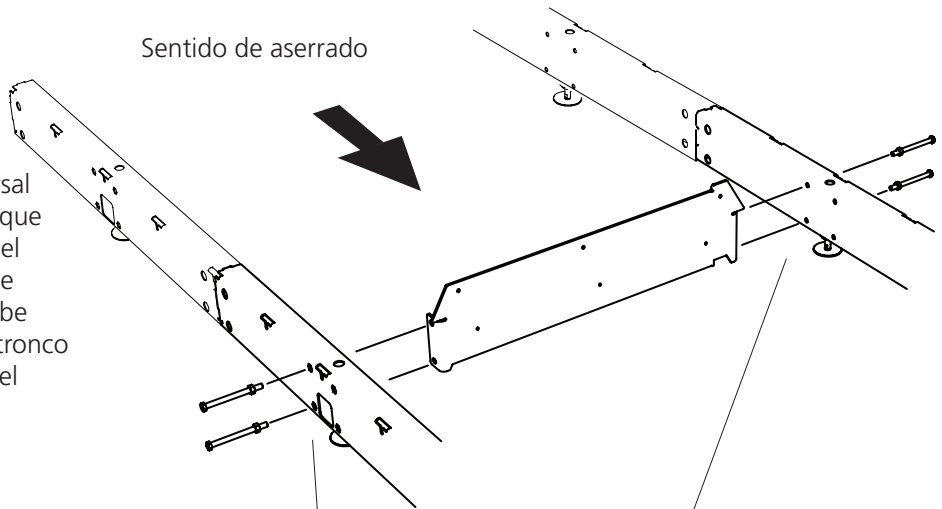
La cabeza del perno hexagonal debe instalarse de modo que quede bloqueada en el orificio hexagonal en el marco del riel, al mismo tiempo que la tuerca bloquea el perno de junta desde el interior del tubo del marco del riel.



Sentido de aserrado

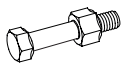



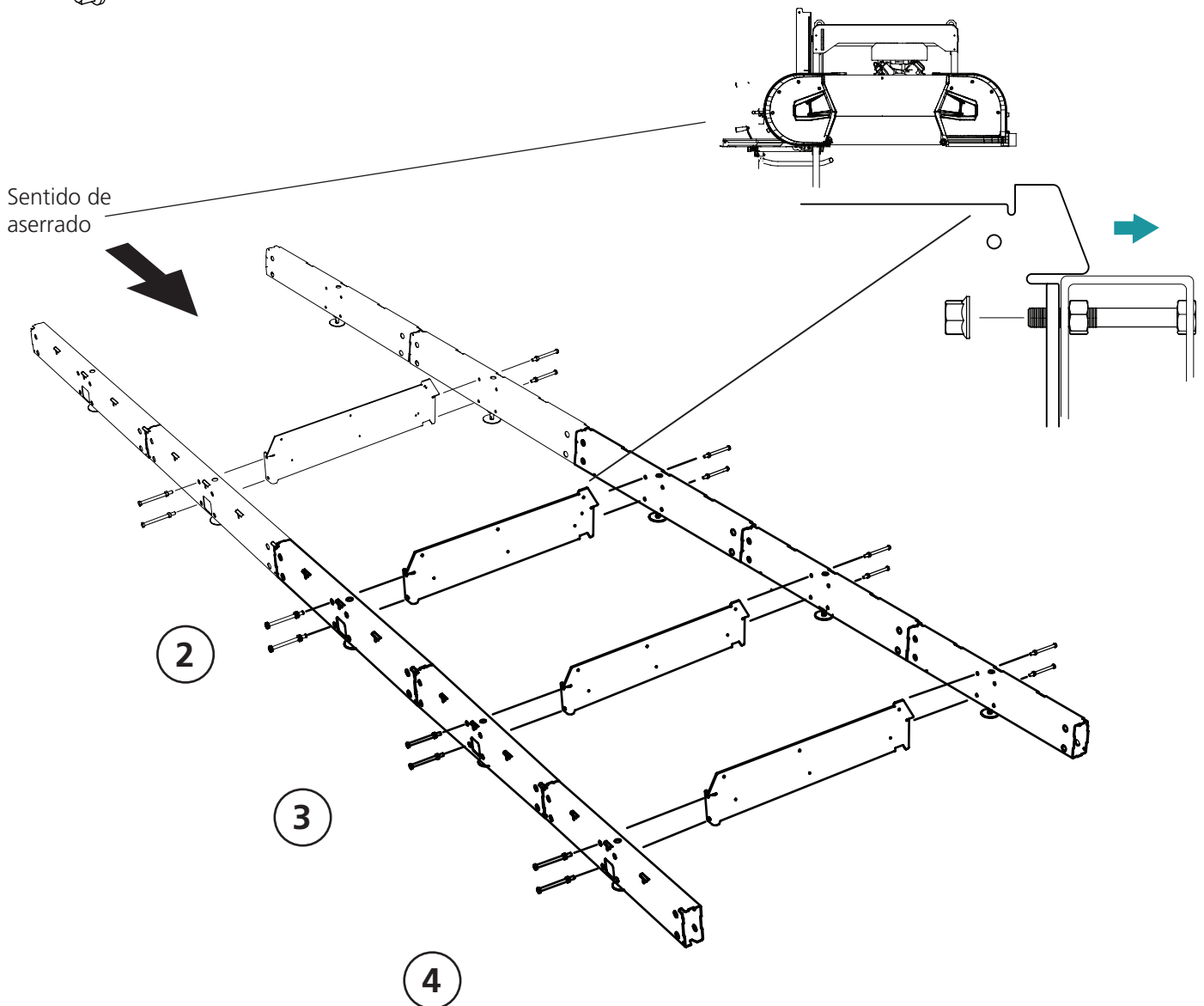
Sentido de aserrado



ENSAMBLAJE: MARCO DEL RIEL

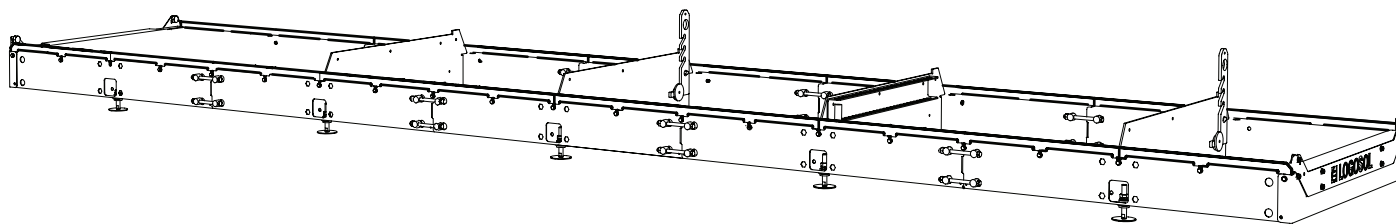
Instale los otros durmientes transversales como se muestra en la ilustración. Tenga en cuenta que la primera sección del marco del riel, vista desde el sentido de aserrado, no debe tener durmiente. Esto se debe a que esa sección se encuentra fuera de la longitud efectiva de corte.

-  — 12 x — Perno de junta
-  — 12 x — Tuerca de brida M12




ENSAMBLAJE: MARCO DEL RIEL

Instalación de las placas de tope internas, los marcos del extremo de la cama y las secciones del riel. Siga las instrucciones de ensamblaje cuidadosamente.

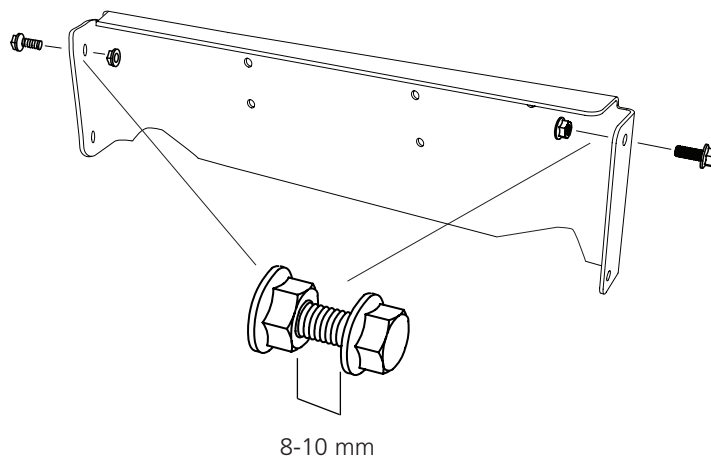


Lea todas las instrucciones de montaje antes de comenzar el ensamblaje y siga las instrucciones paso a paso durante el montaje.

Inserte los pernos de junta en las placas de tope del riel. Tenga en cuenta que las tuercas de brida deben colocarse "hacia atrás" en el perno.

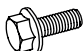

 — 4 x — Perno de brida M8x16

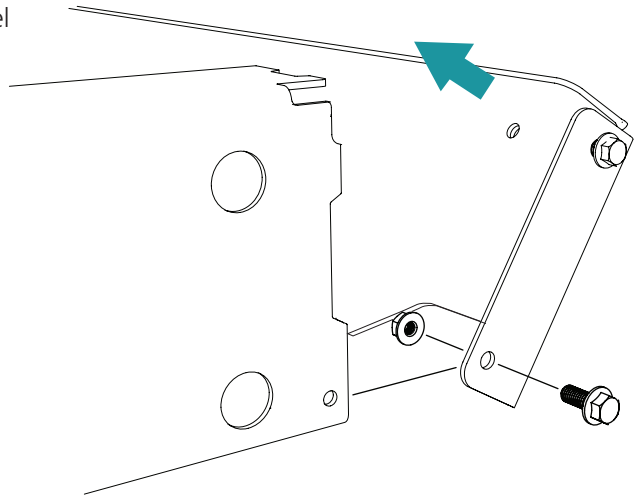
 — 4 x — Tuerca de brida M8





ENSAMBLAJE: MARCO DEL RIEL

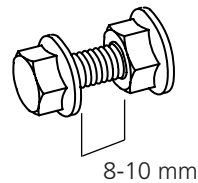
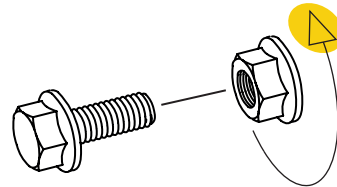
Coloque la placa de tope en el extremo de uno de los lados del marco del riel, luego repita en el otro lado del marco del riel.

-  - 4 x — Perno de brida M6x 16
-  - 4 x — Tuerca de brida M6



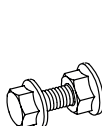
Prepare los pernos de junta para la instalación de las secciones de riel. Tenga en cuenta que la tuerca de brida debe estar colocada de revés en el perno.

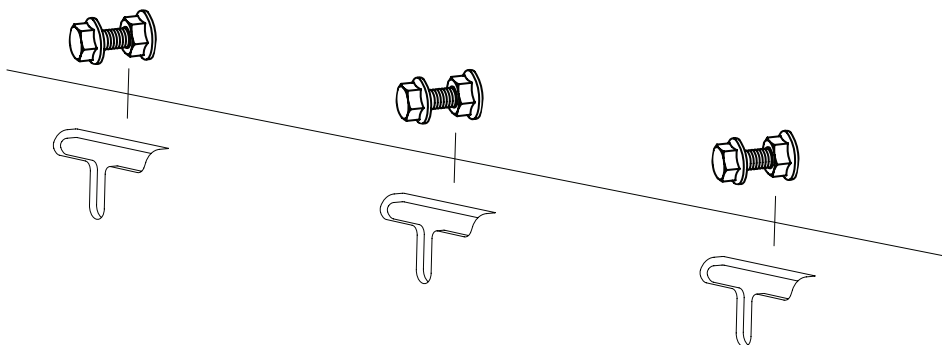
-  - 38 x — Perno de brida M8x16
-  - 38 x — Tuerca de Brida M8



¡Importante! Tenga en cuenta que la tuerca de brida debe colocarse de revés en el perno.

Instale los pernos de junta para las secciones de riel en el marco del riel.

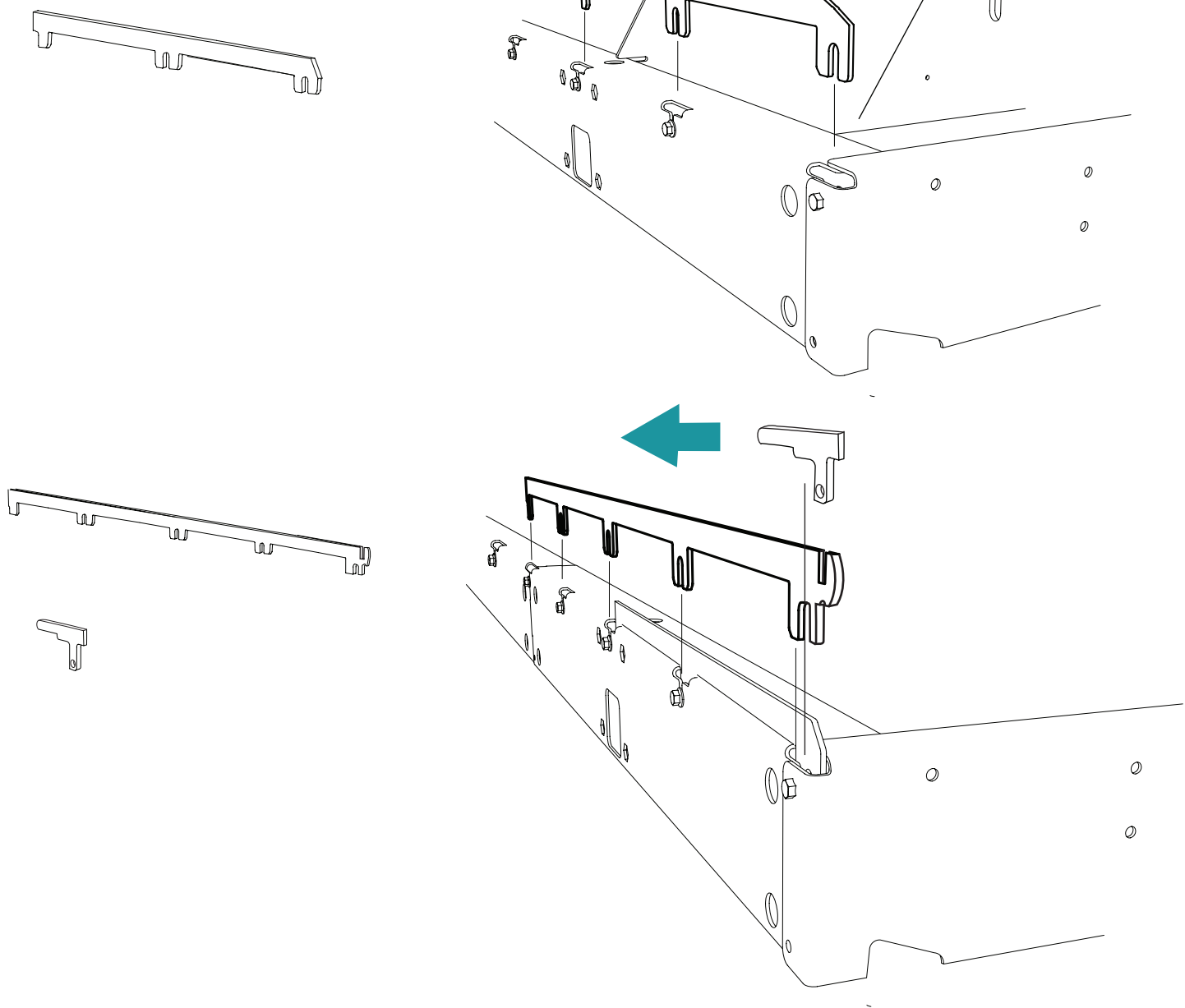
-  - 38 x — Perno de junta



ENSAMBLAJE: MARCO DEL RIEL

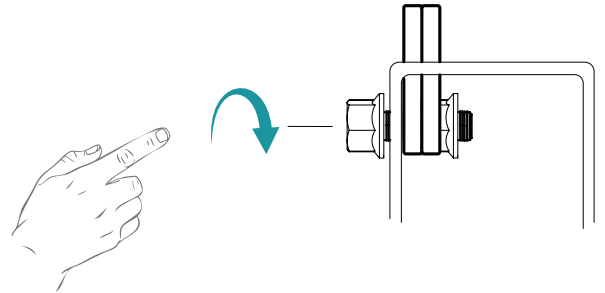
1

Ajuste las primeras secciones de riel en el marco. Tenga en cuenta que las secciones cortas deben ponerse en los extremos del marco del riel. La primera sección corta debe ser la sección interior del riel, y la primera sección larga debe instalarse en el exterior del mismo. Las secciones de riel deben superponerse entre sí. Apriete los pernos de junta con los dedos antes del ajuste final de los rieles.



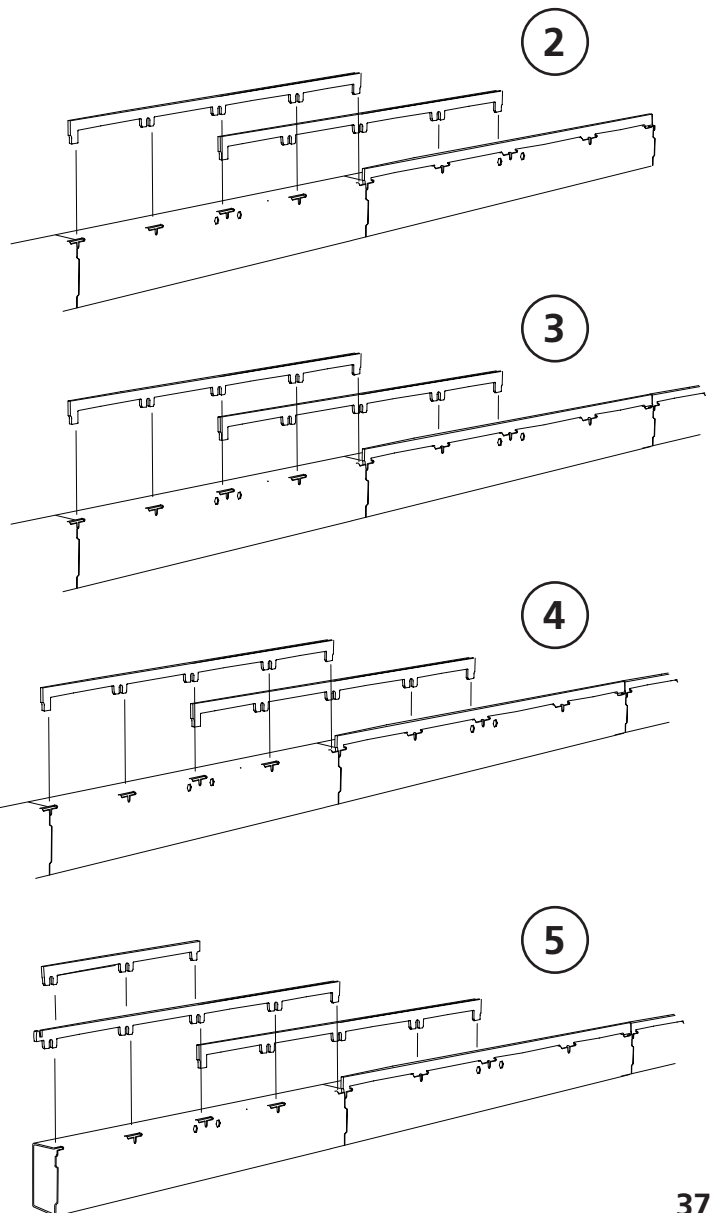
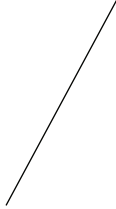
ENSAMBLAJE: MARCO DEL RIEL

Las secciones de riel deben estar ajustadas de forma que se superpongan entre sí. Luego se aseguran con los pernos de junta en cada orificio de fijación en el marco del riel como se muestra en la ilustración.



Apriete la tuerca con sus manos.

Instale todas las secciones de riel de la misma manera que se describe arriba. Siga las ilustraciones. Luego, repita en el otro lado del marco del riel.

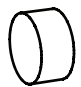


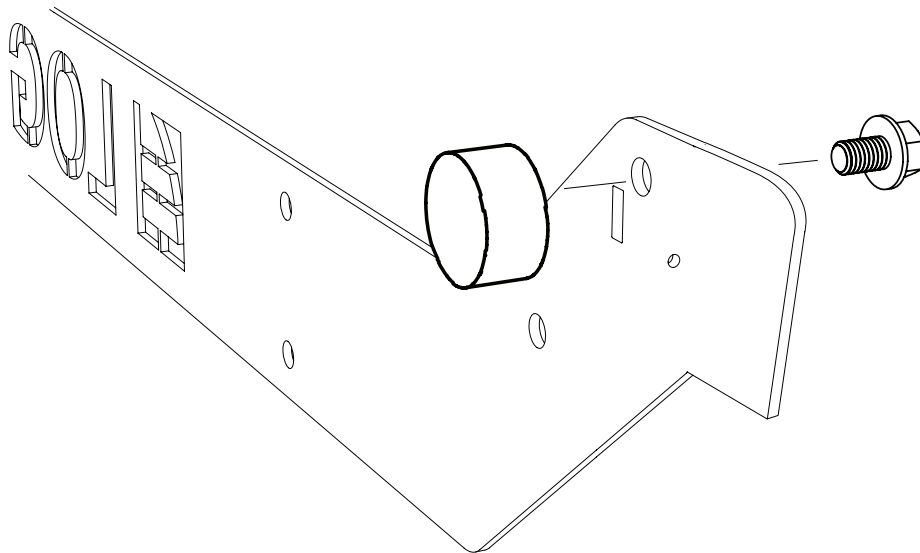
La última sección de riel corto debe ajustarse de la misma manera que la primera. Vea el primer paso de ensamblaje en la página 36.

ENSAMBLAJE: MARCO DEL RIEL

Coloque los topes de goma en los marcos del extremo de la cama.

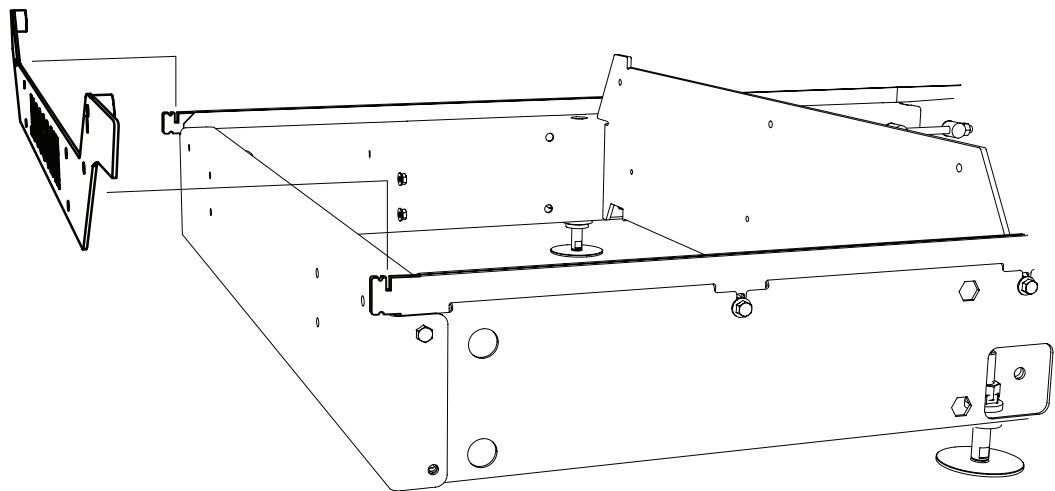
 — 4 x — Perno de brida M8x12

 — 4 x — Topes de goma



ENSAMBLAJE: MARCO DEL RIEL

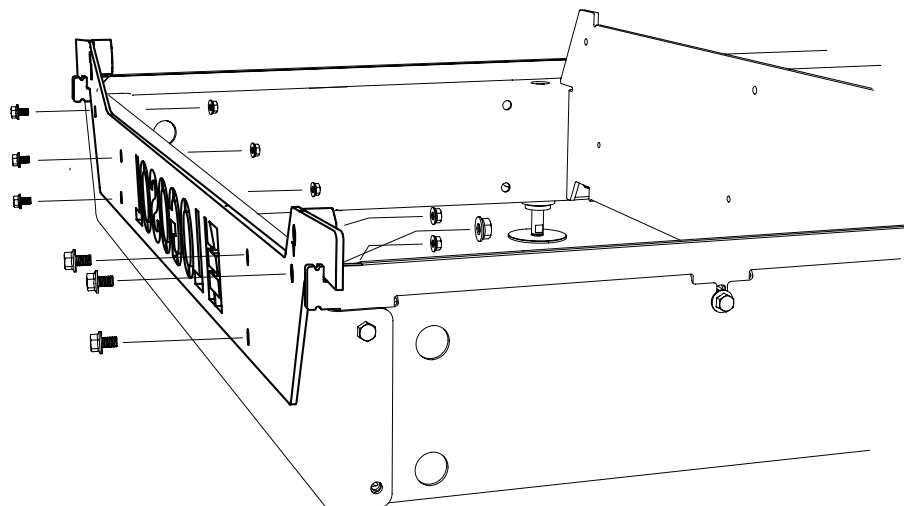
Enganche los marcos del extremo doblado en las ranuras recortadas en las piezas de extremo.



Asegure los marcos del extremo de la cama con pernos y tuercas.

 — 6 x — Perno de brida M8x16

 — 6 x — Tuerca de brida M8





¡Buen trabajo!

Ahora es el momento de ajustar los rieles.

AJUSTE: MARCO DEL RIEL

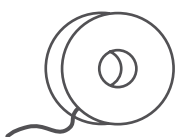
(Las herramientas no están incluidas en el envío del aserradero)



Lea todas las instrucciones de ajuste antes de comenzar, y luego siga las instrucciones paso a paso durante el ensamblaje.



El propósito de ajustar los rieles es nivelarlos lo más posible. Lea las instrucciones y tenga cuidado.



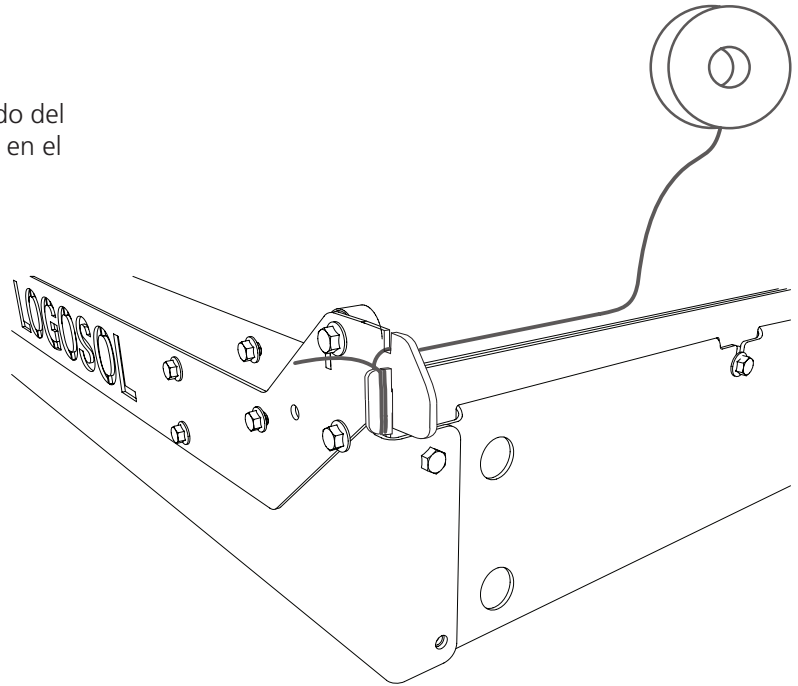
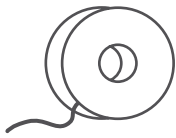
1 x

Cuerda para albañil

AJUSTE: MARCO DEL RIEL

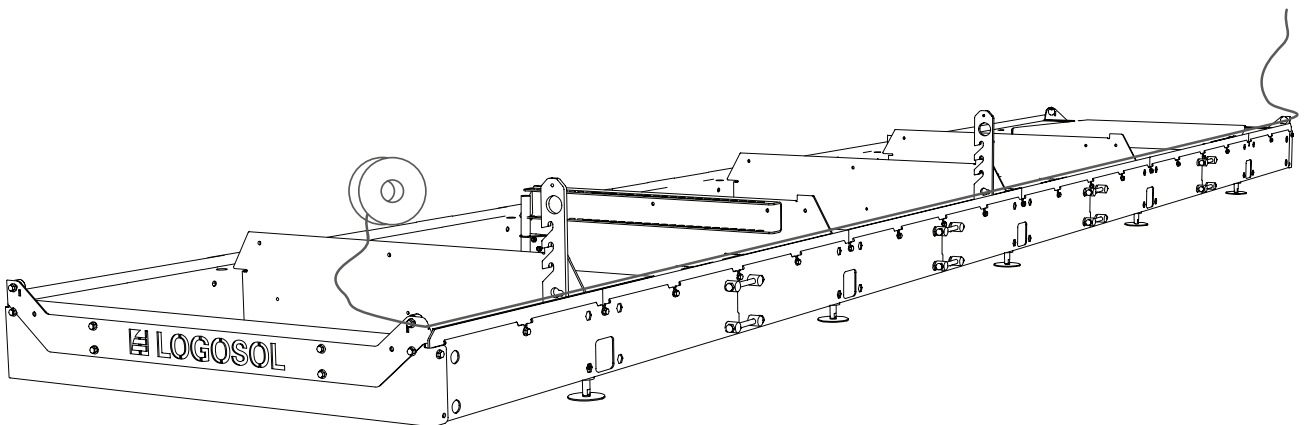
1

Ate una cuerda entre las esquinas de un lado del marco del riel. Use las ranuras pre-cortadas en el marco del extremo de la cama.



2

¡Apriete la cuerda firmemente!



AJUSTE: MARCO DEL RIEL

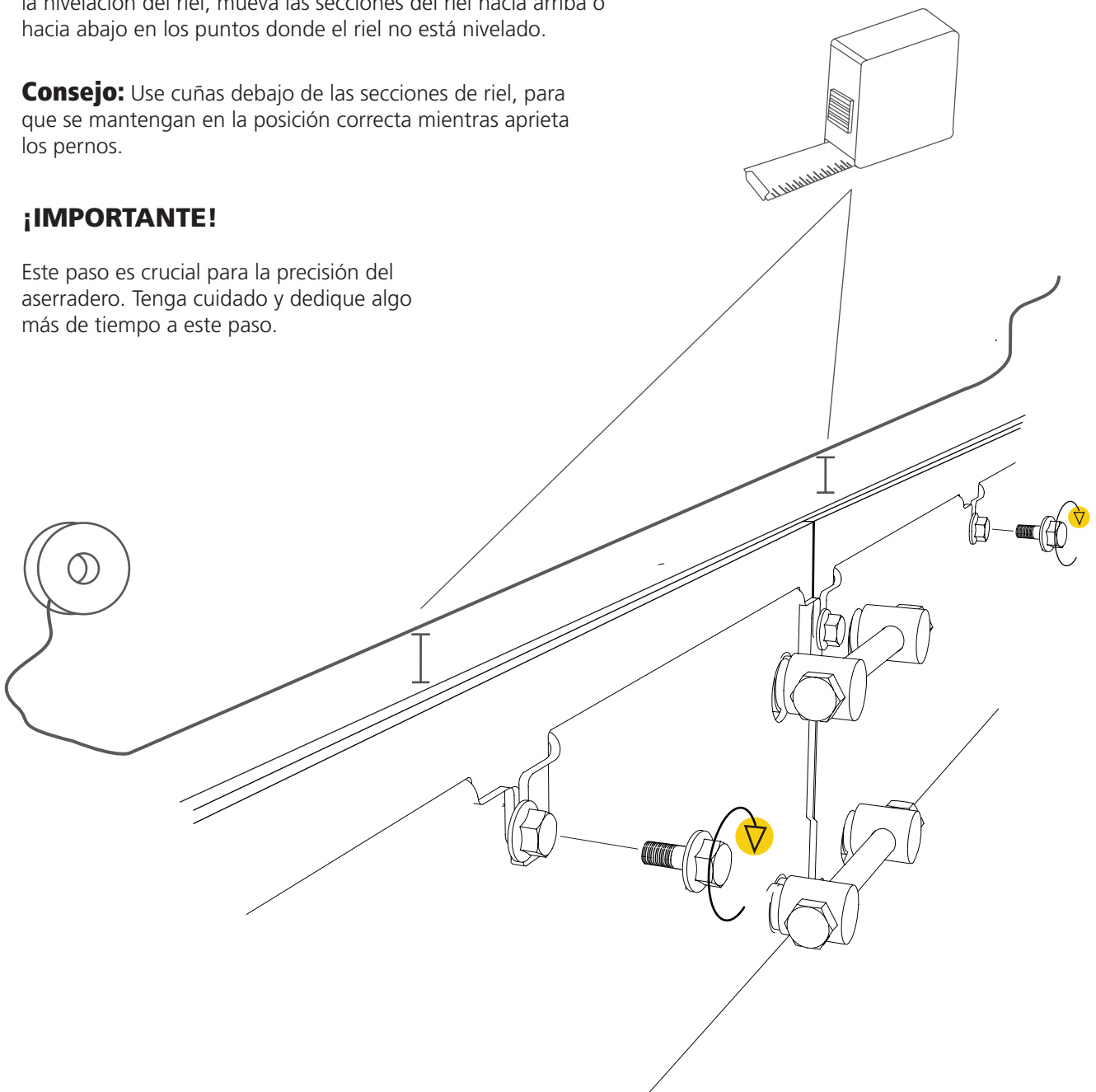
3

Mida a lo largo de la cuerda para verificar que la distancia entre la cuerda y el riel sea la misma a lo largo de todo el riel. Para ajustar la nivelación del riel, mueva las secciones del riel hacia arriba o hacia abajo en los puntos donde el riel no está nivelado.

Consejo: Use cuñas debajo de las secciones de riel, para que se mantengan en la posición correcta mientras aprieta los pernos.

¡IMPORTANTE!

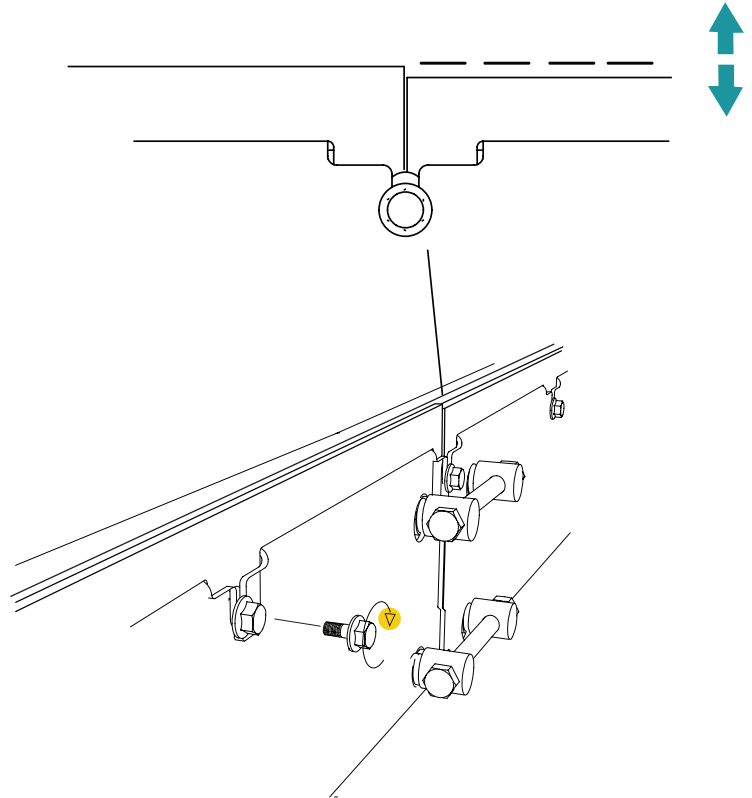
Este paso es crucial para la precisión del aserradero. Tenga cuidado y dedique algo más de tiempo a este paso.



AJUSTE: MARCO DEL RIEL

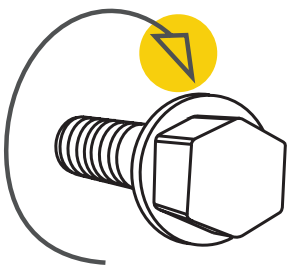
4

Cuando el riel esté ajustado a nivel, verifique que todas las secciones de riel estén niveladas en las juntas y que las secciones de riel interno y externo estén a la misma altura. Todas las articulaciones deben estar lo más niveladas posible. Ajuste y apriete los pernos paso a paso.



5

Cuando un lado del marco del riel se ajuste en toda su longitud y las juntas estén niveladas, apriete todos los pernos en ese lado. Luego, repita todos los pasos de ajuste en el lado opuesto para completar el ajuste.



¡Buen trabajo!

ENSAMBLAJE FINAL: MARCO DEL RIEL



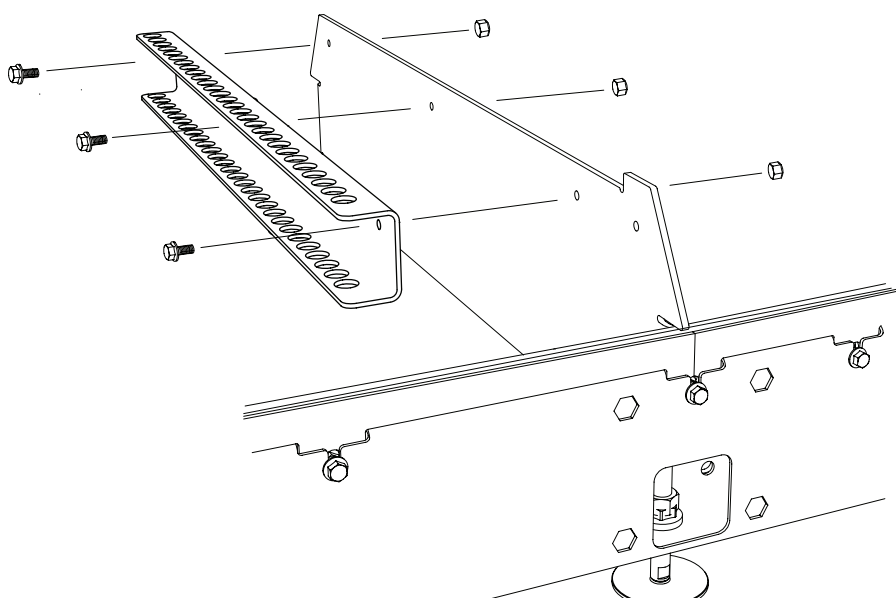
Lea todas las instrucciones de ensamblaje antes de comenzar y luego siga las instrucciones paso a paso durante el ensamblaje.

Ahora es el momento de hacer el ensamblaje final del marco del riel.

Coloque los acoplamientos de abrazadera de tronco en dos de los durmientes transversales.



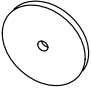

 — 6 x — Perno de brida M8x20

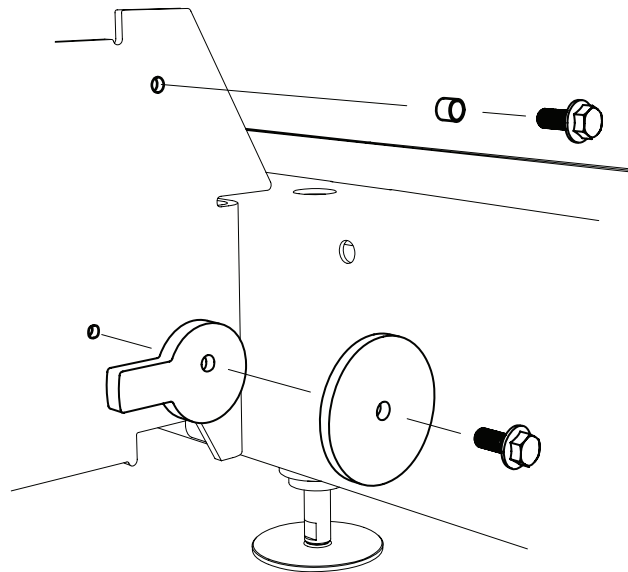
 — 6 x — Tuerca de brida M8



ENSAMBLAJE FINAL: MARCO DEL RIEL

Ajuste los puntos de fijación para los soportes de troncos a dos de los durmientes transversales.

- 
- 4 x
— Perno de brida M8x25
- 
- 4 x
— Tuerca de brida M8
- 
- 2 x
— Arandela M8
- 
- 2 x
— Mango excéntrico M8





¡Buen trabajo!

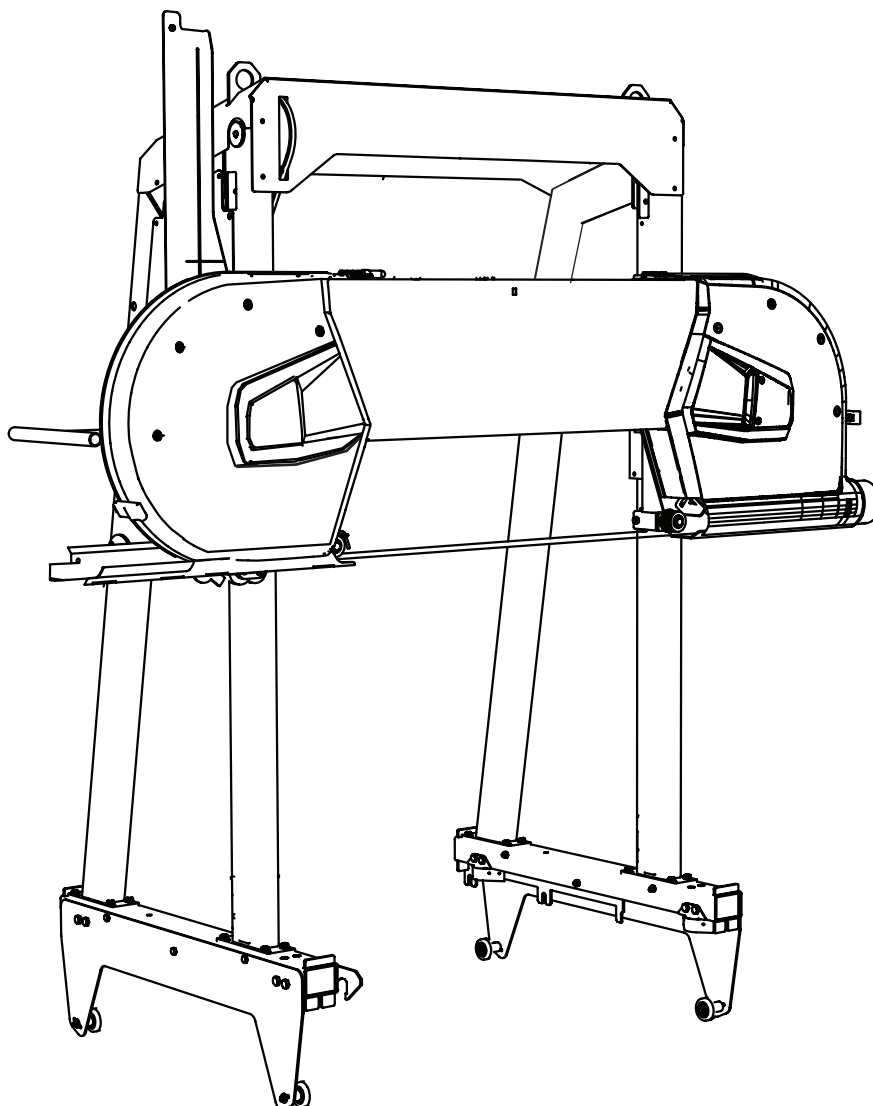
Ahora es el momento de instalar el cabezal
de la sierra en los rieles.

CABEZAL DE CORTE

CABEZAL DE CORTE

El cabezal viene parcialmente pre armado. Las ruedas antes vuelco del cabezal deben ser instaladas inmediatamente después de haber posicionado el cabezal sobre los rieles. Luego se puede proceder con la instalación del motor ya sea a gasolina o eléctrico. Después de haber instalado las ruedas anti-vuelco, el equipo debe ser ajustado en el mismo orden que se describe en el manual del usuario en el capítulo Orden de ajustes, para asegurar un correcto funcionamiento del aserradero.

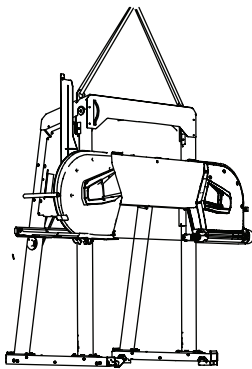
PESO CABEZAL DE CORTE: 210 KG



CABEZAL DE CORTE

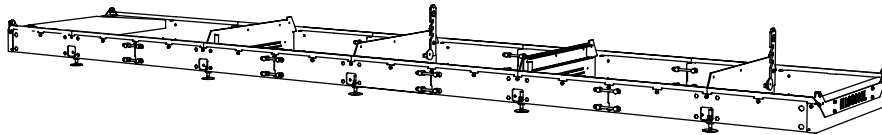
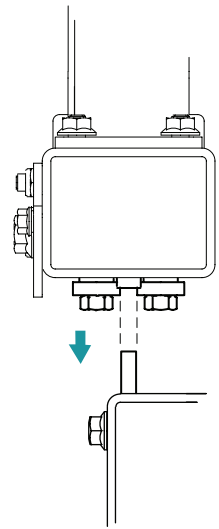
INSTALACIÓN DEL CABEZAL EN LOS RIELES

Levante el cabezal sobre el lugar de los rieles. El peso total del cabezal es de 210 kg. Utilice correas aprobadas para el levantamiento y asegúrelas en los anillos de elevación del cabezal. Lleve a cabo la elevación con la ayuda de un dispositivo de elevación adecuado para este procedimiento.



¡IMPORTANTE!

Asegúrese de que los rodamientos de guía superiores del marco del cabezal de sierra se sujeten a los rieles.



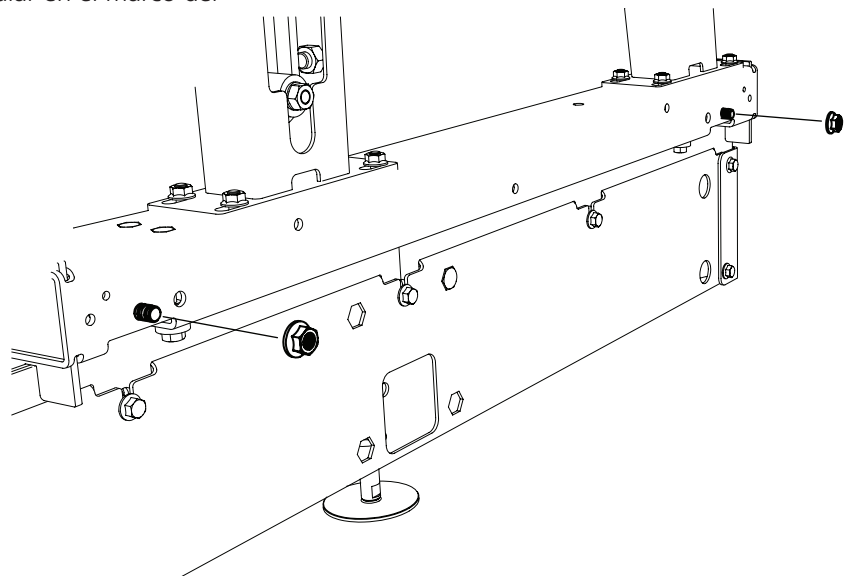
¡PELIGRO! RIESGO DE INCLINACIÓN. PASO CRÍTICO DE ENSAMBLAJE.



Cuando el cabezal de sierra se instale sobre los rieles, las ruedas antivuelco se deben instalar en el marco del cabezal de sierra.

1

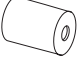



Primero, quite las tuercas de brida en el lado interno de la base del carro, pero deje los pernos en sus agujeros. Serán utilizados en una etapa posterior del ensamblaje.

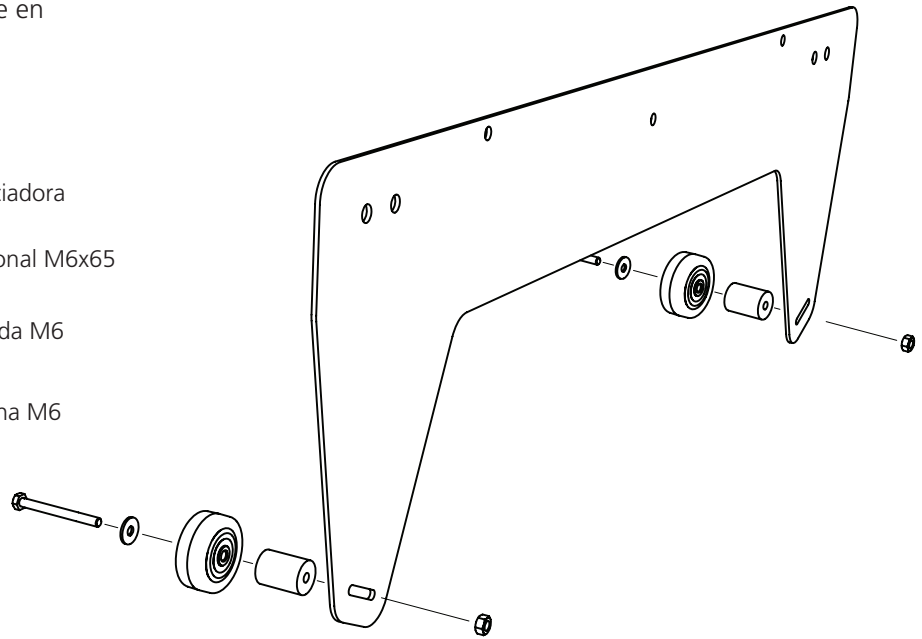


CABEZAL DE CORTE

2


Coloque las ruedas y las mangas espaciadoras en la placa antivuelco. Repita el ensamblaje en la otra placa antivuelco.

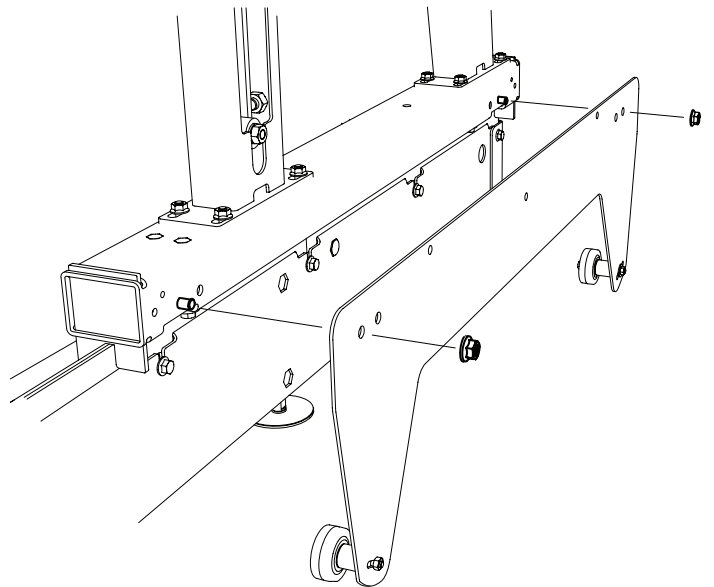
- | | | | |
|---|-------|---|-----------------------|
|  | — 2 x | — | Manga espaciadora |
|  | — 2 x | — | Perno hexagonal M6x65 |
|  | — 2 x | — | Tuerca de brida M6 |
|  | — 2 x | — | Arandela plana M6 |



3

Coloque la placa antivuelco en la base del carro. Repita esto en el otro lado de la máquina.

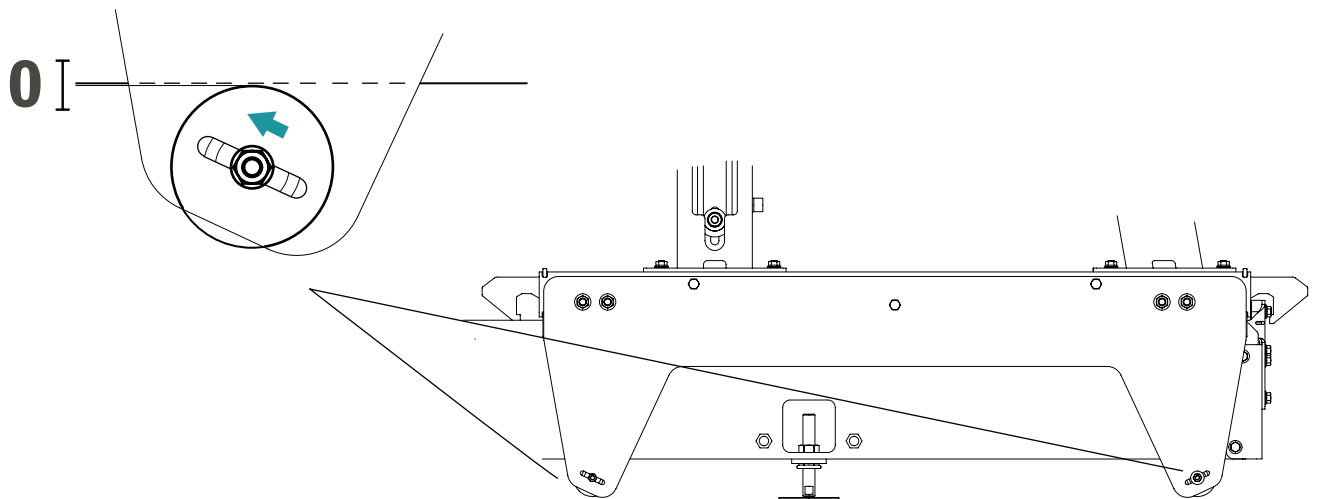
- | | | | |
|---|-------|---|---------------------|
|  | — 2 x | — | Tuerca de brida M10 |
|---|-------|---|---------------------|



CABEZAL DE CORTE

4

Ajuste las ruedas antivuelco moviéndolas hacia arriba en los orificios inclinados. Ajustelos hasta que se sujeten contra la parte inferior del marco del riel. Repita el ajuste en el otro lado de la máquina.



ENSAMBLAJE FINAL DE CABEZAL DE CORTE

El aserradero se envía con un preensamblado previo, a excepción del motor y el brazo de control. Siga estas instrucciones para terminar el montaje del aserradero. El montaje comienza con el brazo de control y termina con la instalación del motor de gasolina o el motor eléctrico. Siga las instrucciones de montaje cuidadosamente.



Lea todas las instrucciones de montaje antes de comenzar el ensamblaje y siga las instrucciones paso a paso durante el montaje.

1

Orden de ensamblaje



¡Buen trabajo!

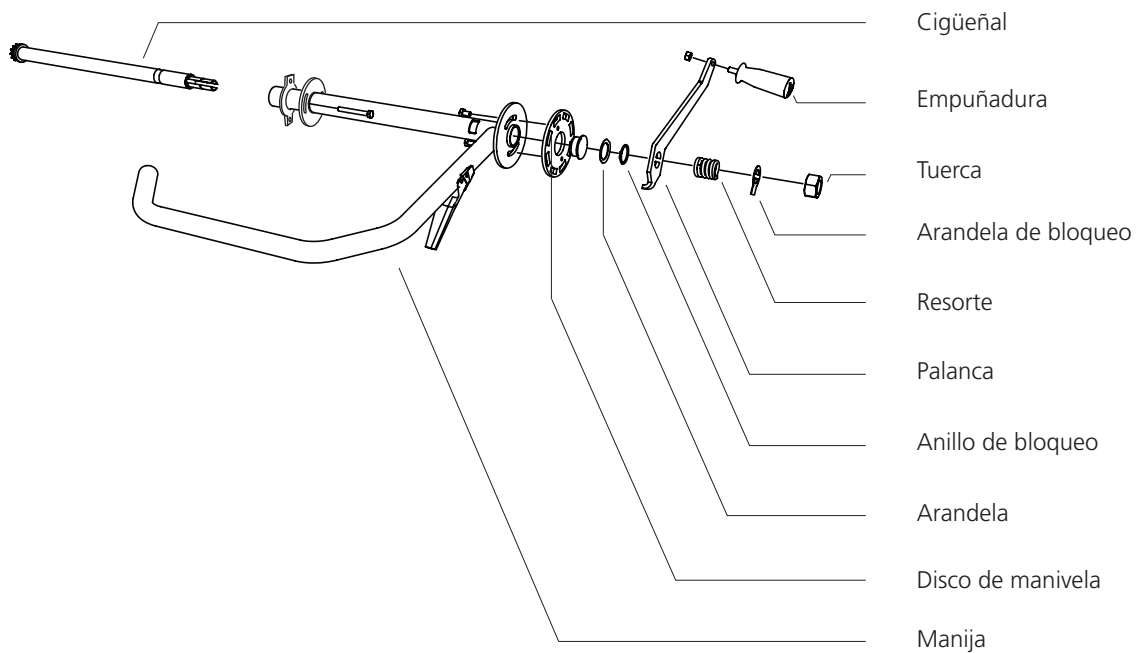


Después del ensamblaje, siga las instrucciones en la sección *Orden de ajustes* en el manual de usuario para finalizar la configuración antes de encender la máquina.

ENSAMBLAJE FINAL DE CABEZAL DE CORTE

ENSAMBLAJE: BRAZO DE CONTROL

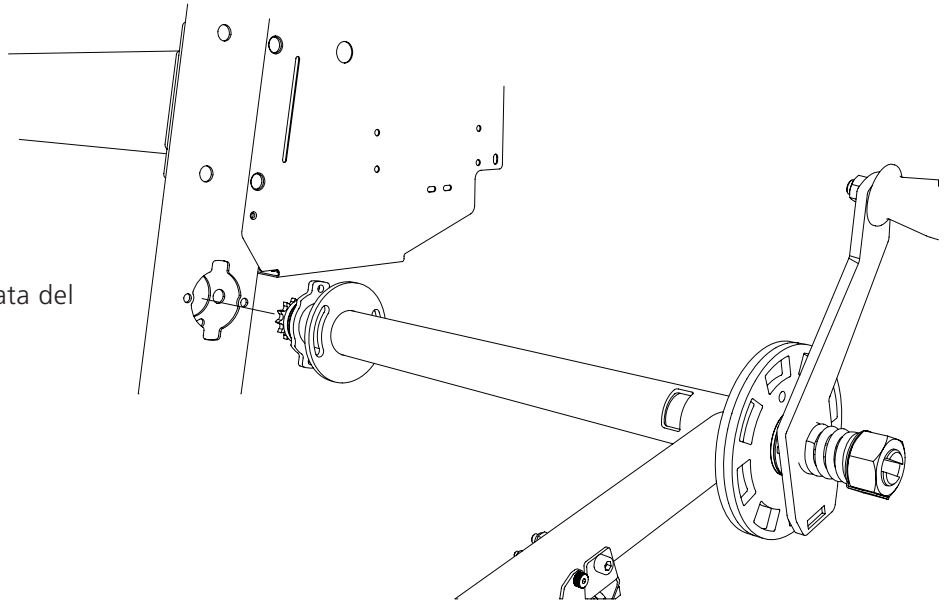
Vista detallada: brazo de control



ENSAMBLAJE FINAL DE CABEZAL DE CORTE

1

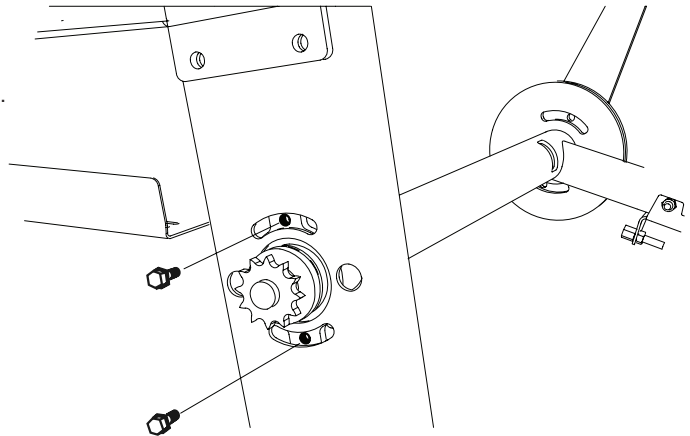
Coloque la manija tubular en la pata del carro trasero.



2

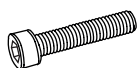
Asegure la manija tubular con los tornillos cortos.

 — 2 x — Tornillo Allen M8x16




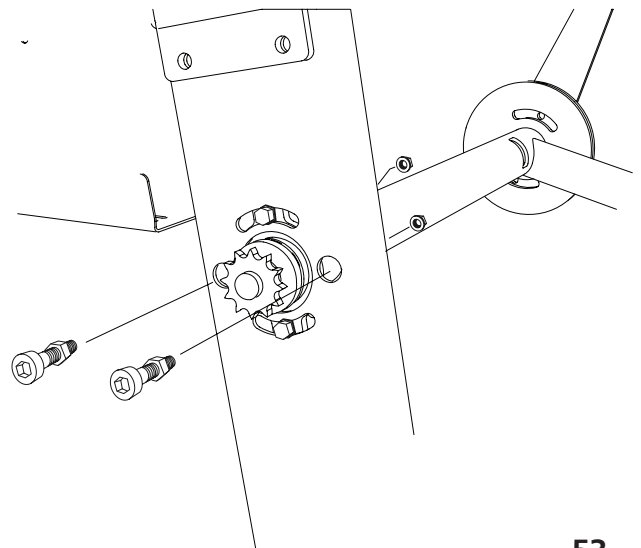
3

Asegure la manija tubular con los tornillos de fijación largos. Tenga en cuenta que la tuerca interior debe colocarse de modo que la cabeza del tornillo Allen quede alineada con la superficie de la pata del carro del aserradero.

 — 2 x — Tornillo Allen M8x60

 — 2 x — Tuerca de brida M8

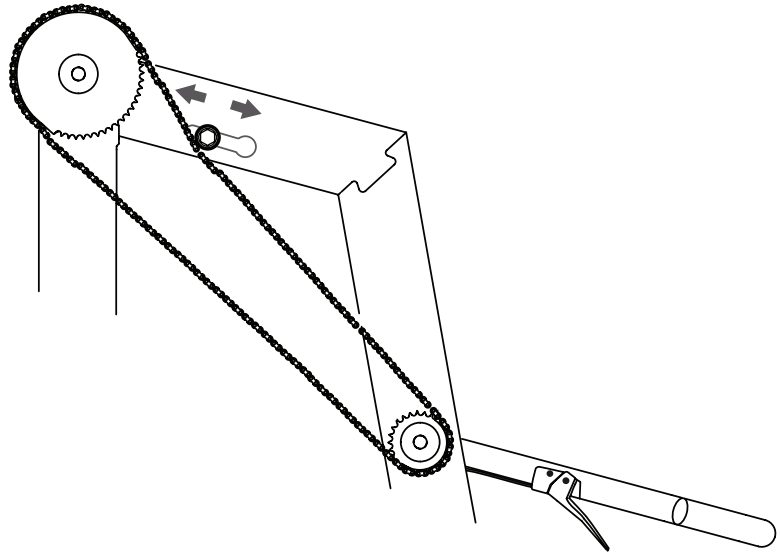
 — 2 x — Tuerca hexagonal M8



ENSAMBLAJE FINAL DE CABEZAL DE CORTE

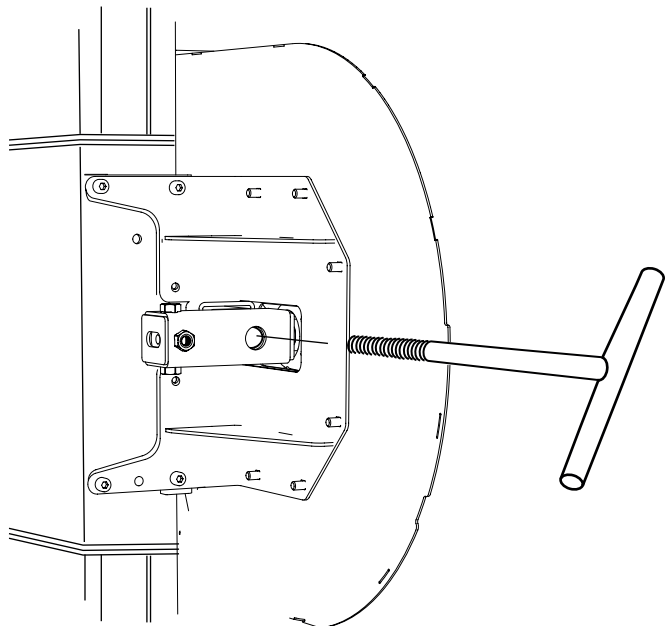
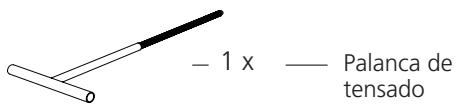
4

Tense la cadena moviendo el tensor de cadena.



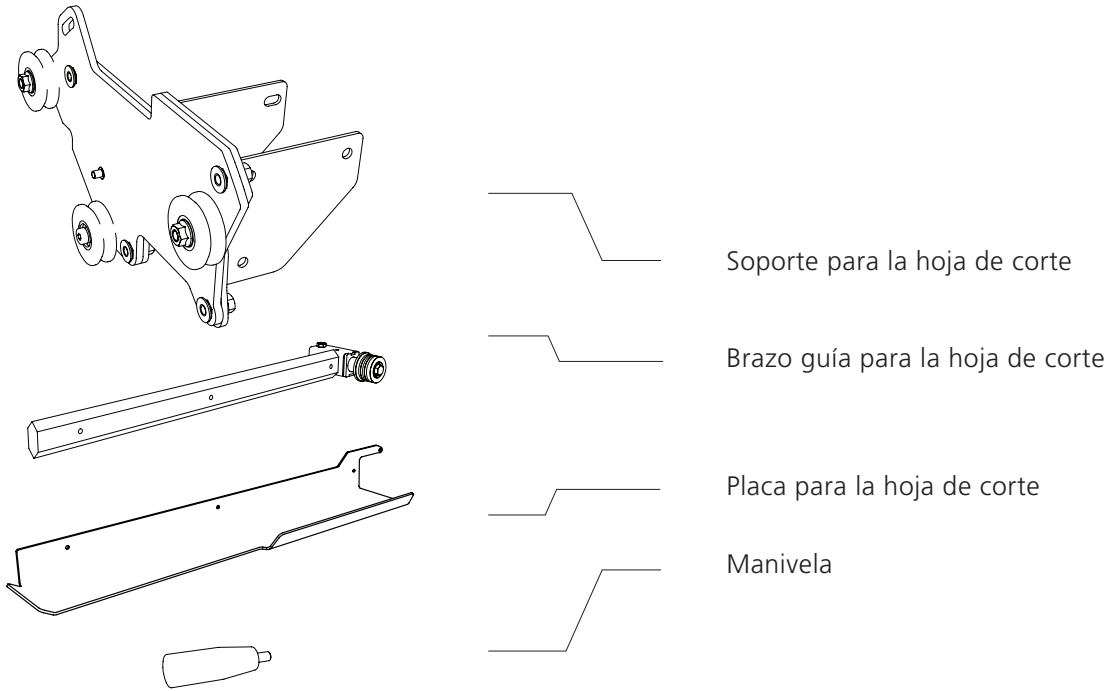
5


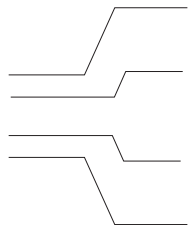

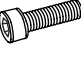
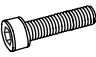
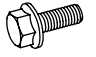
Instale la palanca con abundante grasa en su espiral.



ENSAMBLAJE FINAL DE CABEZAL DE CORTE

COMPONENTES: PROTECTOR Y GUIA DE LA HOJA DE CORTE



 <p>Bolsa de tornillos 4</p>			— 2 x —	Arandela M6	9219-021-0180
			— 1 x —	Tornillo Allen M6x20	9045-319
			— 2 x —	Tornillo Allen M6x30	9045-323
			— 6 x —	Tornillo de pestaña M8x16	9018-346-0816

ENSAMBLAJE FINAL DE CABEZAL DE CORTE

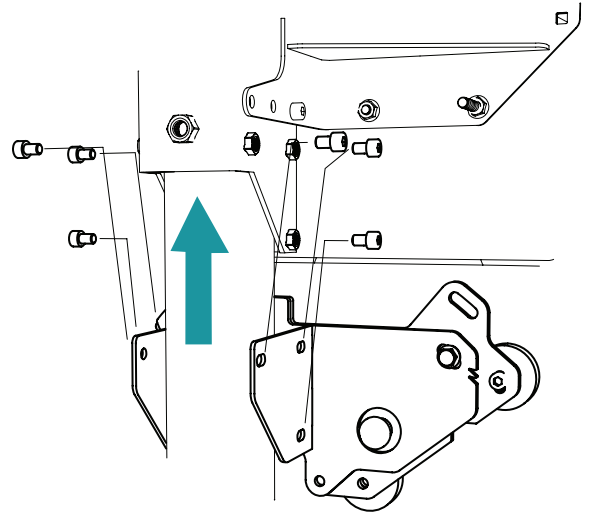
1

Coloque el ensamble del protector de la hoja de corte en la pata del carro.



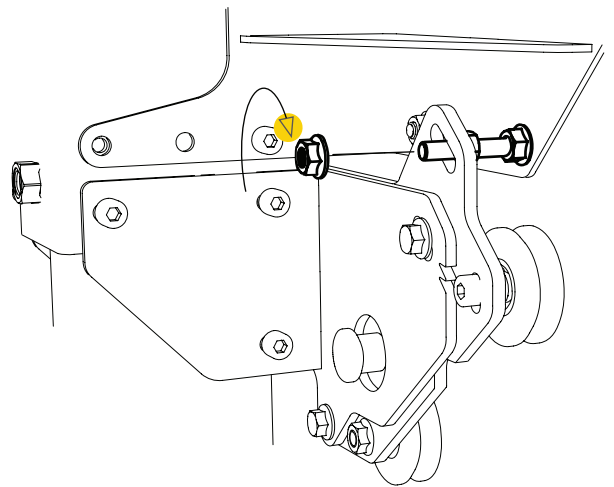
— 6 x

— Tornillo de pestaña M8x16



2

Coloque el perno de ajuste y su tuerca en el soporte del protector de la cuchilla.



3

Coloque la placa protectora de la hoja de corte a en el brazo guía de la hoja de corte.



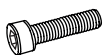
— 2 x

— Arandela M6



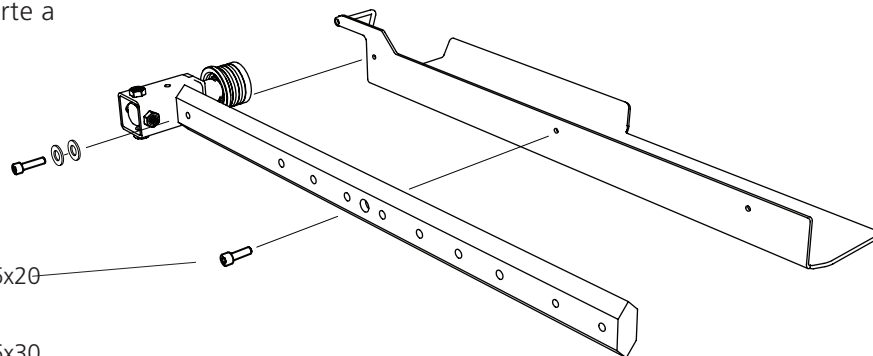
— 1 x

— Tornillo Allen M6x20



— 1 x

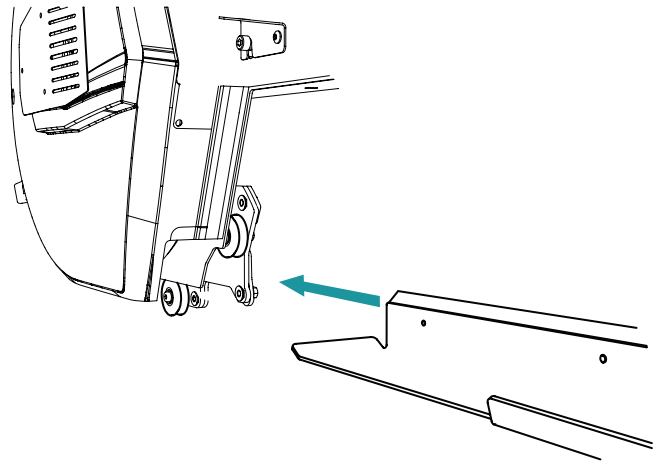
— Tornillo Allen M6x30



ENSAMBLAJE FINAL DE CABEZAL DE CORTE

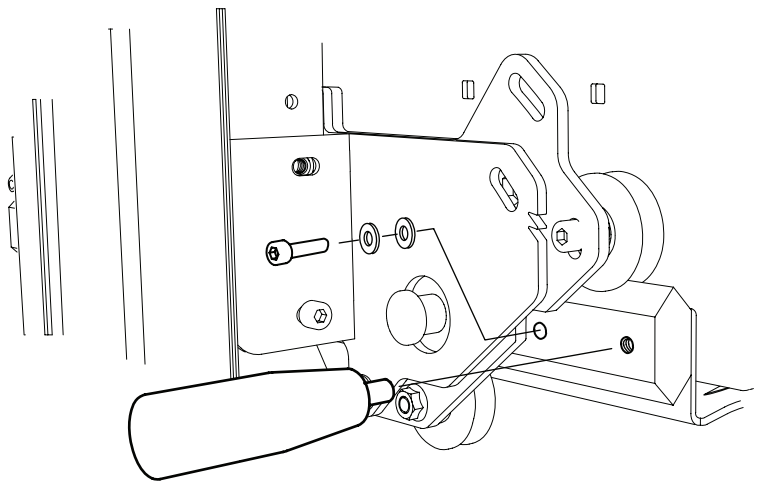
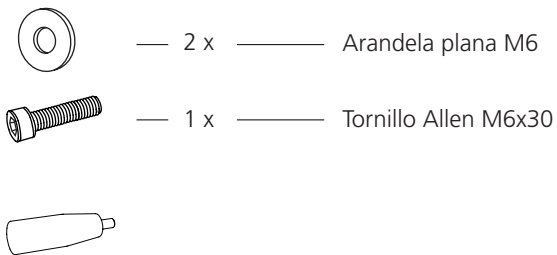
4

Inserte el brazo de guía de la hoja de corte en el soporte del protector de la hoja de corte.



5

Coloque el perno de tope y el mango en el brazo de guía de la hoja de corte. Consulte el ajuste del mecanismo de la guía de la hoja de corte en la sección *Orden de ajustes* en este manual del usuario.



ENSAMBLAJE FINAL DE CABEZAL DE CORTE – BRIGGS 23 CV


ENSAMBLAJE: MOTOR DE GASOLINA Y CABLE DE ACELERADOR

El motor debe ser montado sobre el soporte y asegurarse con los pernos de fijación. Después de esto, el embrague centrífugo, la correa de repartición y el cable del acelerador deben ser instalados en el aserradero. Siga las instrucciones de ensamblaje y luego las instrucciones en la sección *Orden de ajustes* en el manual del usuario cuando haya terminado el ensamblaje.

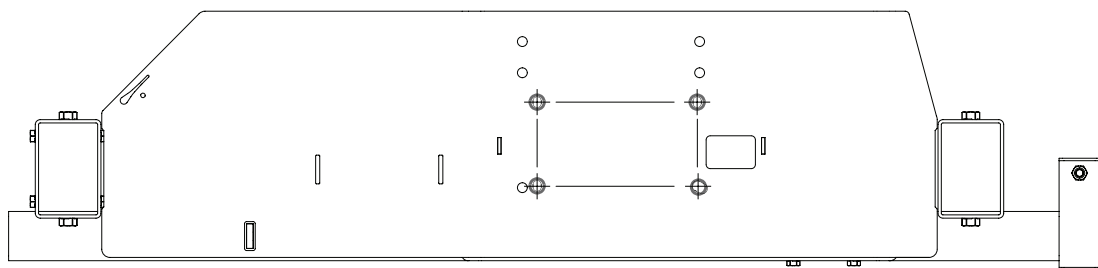
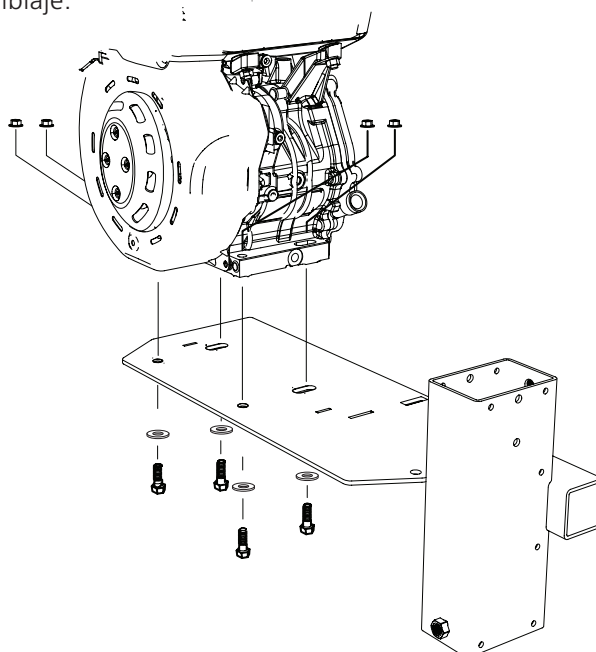
1

Coloque el motor sobre el soporte y empuje el embrague a través del orificio en el protector de la rueda de la banda trasera.

 – 4 x — Tornillo de pestaña M10x40

 – 4 x — Tuerca de tensión M10

 – 4 x — Arandela plana M10




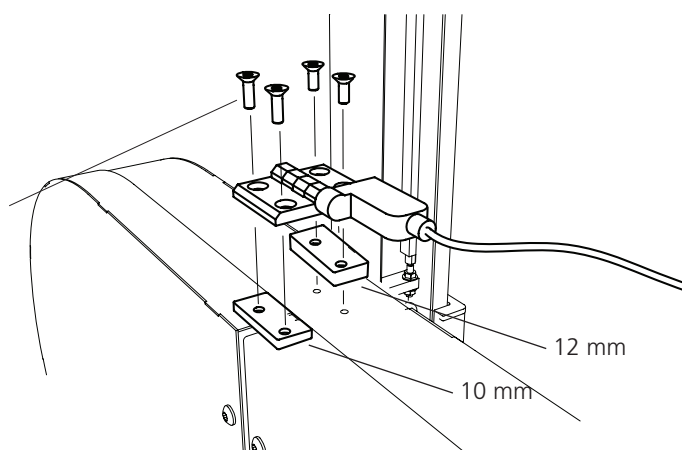
2

Coloque la bisagra del interruptor de seguridad sobre el espacio para la bisagra, utilizando los pernos en los agujeros disponibles.

 – 2 x — Tornillo Allen avellanado M6x25

 – 2 x — Tornillo Allen avellanado M6x30





 – 2 x — Placa roscada

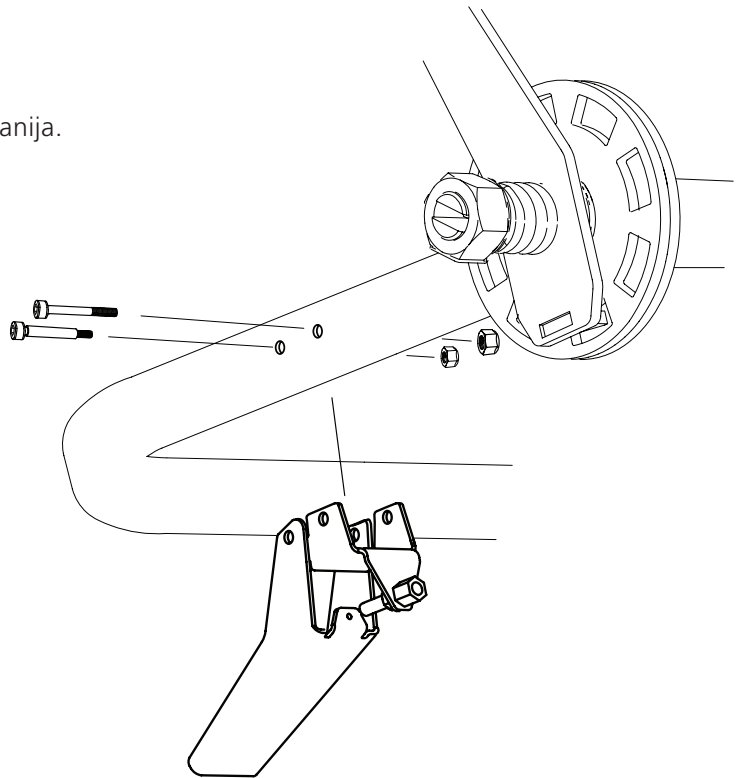


ENSAMBLAJE FINAL DE CABEZAL DE CORTE – BRIGGS 23 CV

3


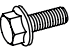



Coloque el mango ajustable de control en la manija.

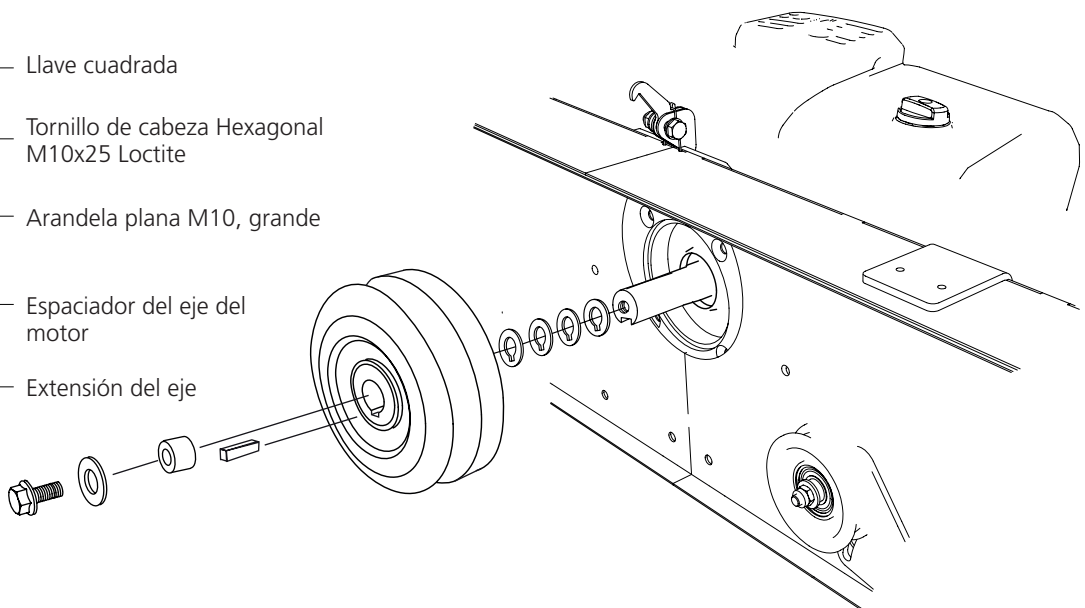
-  – 1 x — Tornillo Allen M6x50
-  – 1 x — Tornillo Allen M5x50
-  – 1 x — Tuerca de tensión M6
-  – 1 x — Tuerca de tensión M5



4

Instale el embrague centrífugo en el eje y asegure el embrague con la llave cuadrada. El embrague debe poder moverse en el eje.

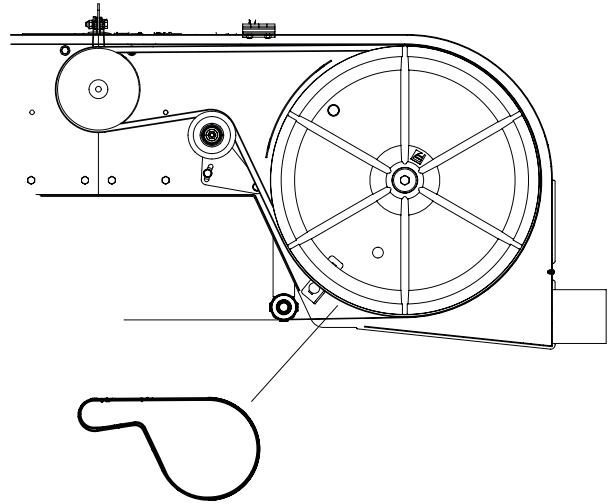
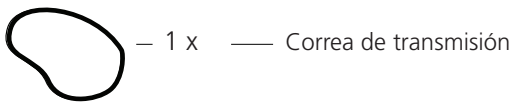
-  – 1 x — Llave cuadrada
-  – 1 x — Tornillo de cabeza Hexagonal M10x25 Loctite
-  – 1 x — Arandela plana M10, grande
-  – 4x — Espaciador del eje del motor
-  – 1 x — Extensión del eje



ENSAMBLAJE FINAL DE CABEZAL DE CORTE – BRIGGS 23 CV

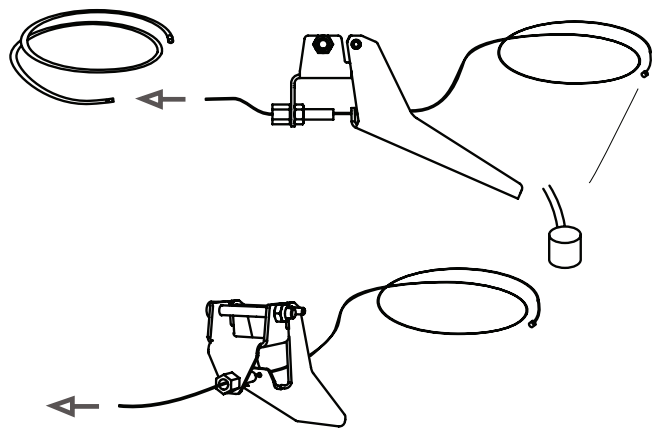
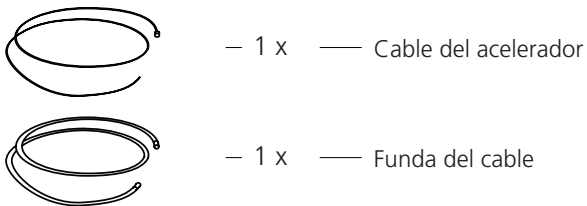
5

Coloque la correa de transmisión alrededor de la polea, la rueda de conducción y sobre la polea tensora.



6

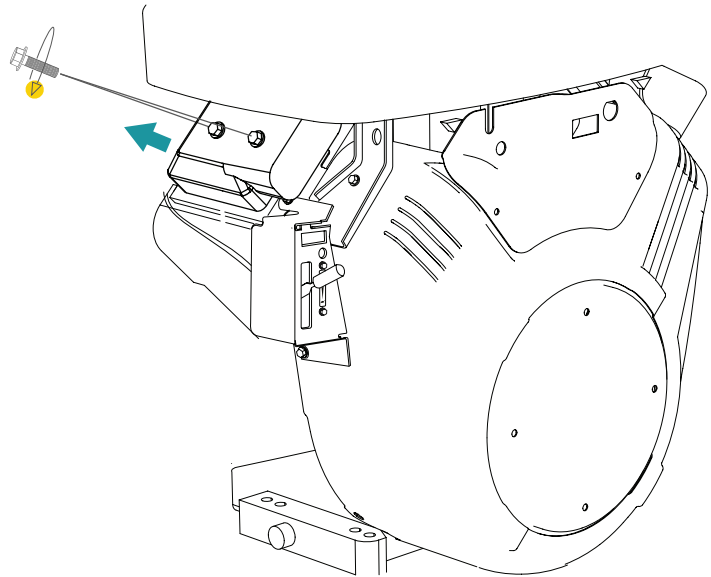
Pase el extremo del cable a través de la manija del acelerador y luego a través de la funda del cable.



ENSAMBLAJE FINAL DE CABEZAL DE CORTE – BRIGGS 23 CV

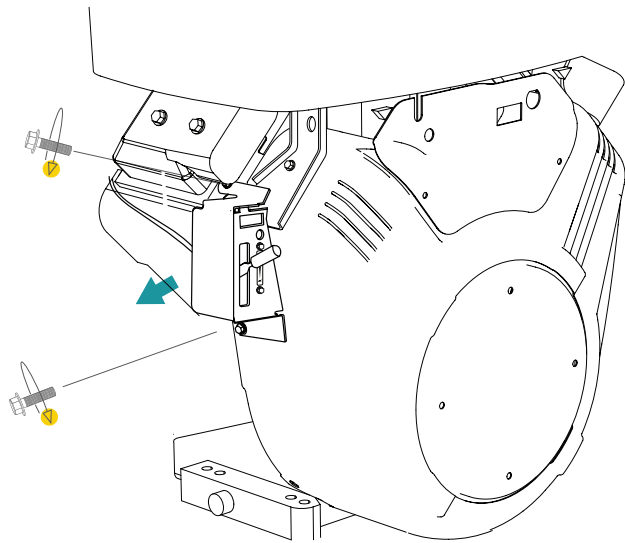
7

Suelte los pernos en la parte superior de la tapa de la válvula y retírela suavemente. Esta operación es necesaria para obtener espacio libre para el próximo paso.



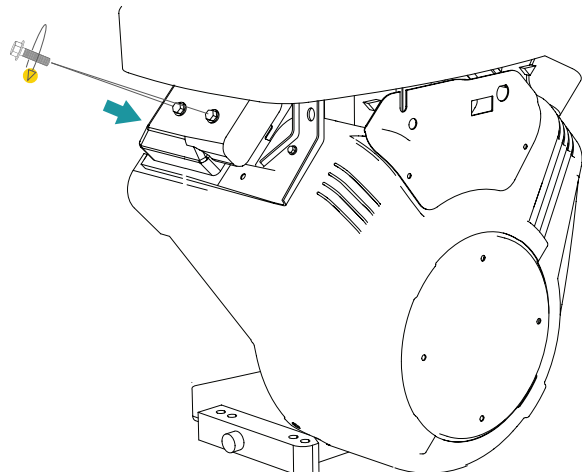
8

Suelte los dos puntos de fijación de la palanca del acelerador y retire la palanca del motor.



9

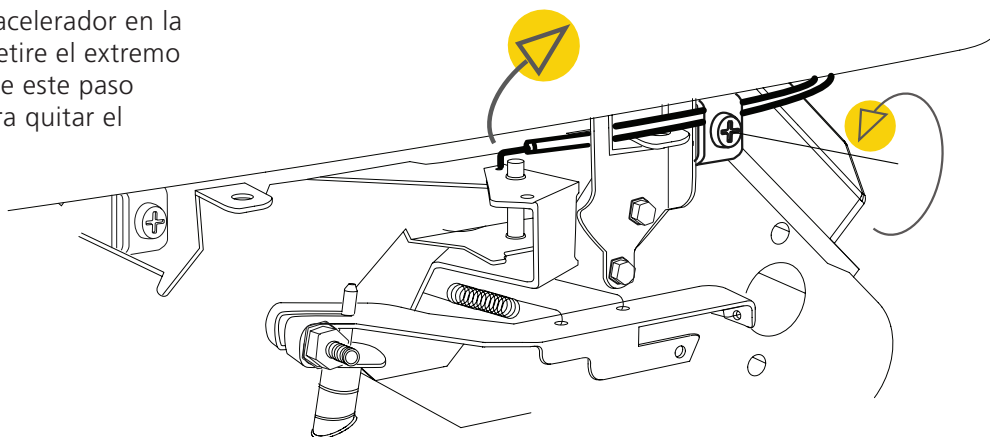
Vuelva a montar la tapa de la válvula. Tenga cuidado de no dañar la junta de la tapa de la válvula durante la reinstalación.



ENSAMBLAJE FINAL: CABEZAL DE CORTE – BRIGGS 23 CV

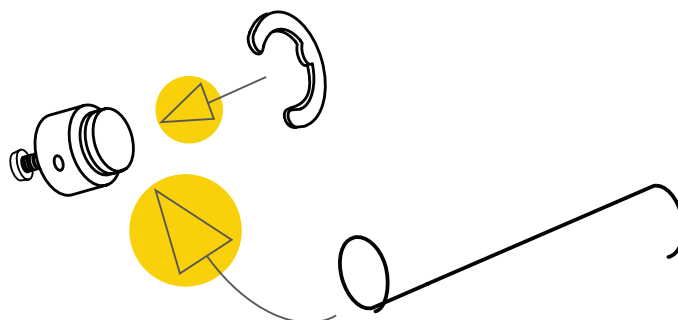
10

Afloje el perno del cable del acelerador en la parte delantera del motor y retire el extremo del cable del sujetador. Facilite este paso usando un par de alicates para quitar el extremo del cable.



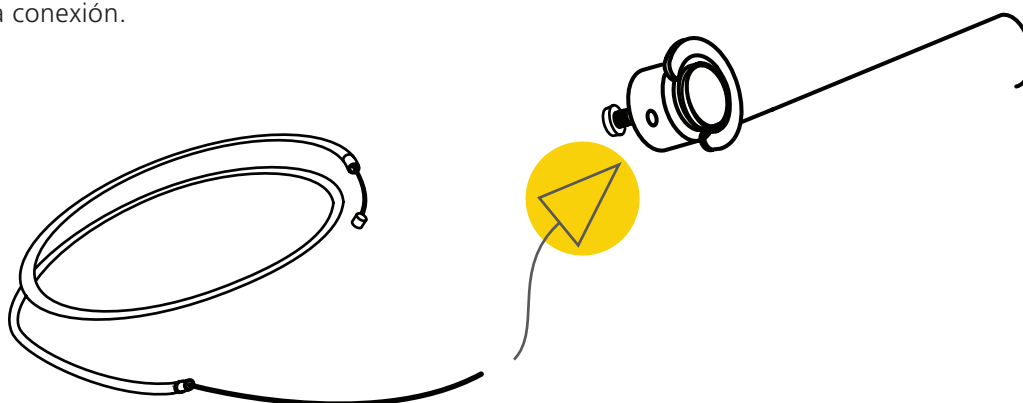
11

Coloque el resorte en la conexión del cable, luego asegure el conjunto con la arandela de seguridad.



12

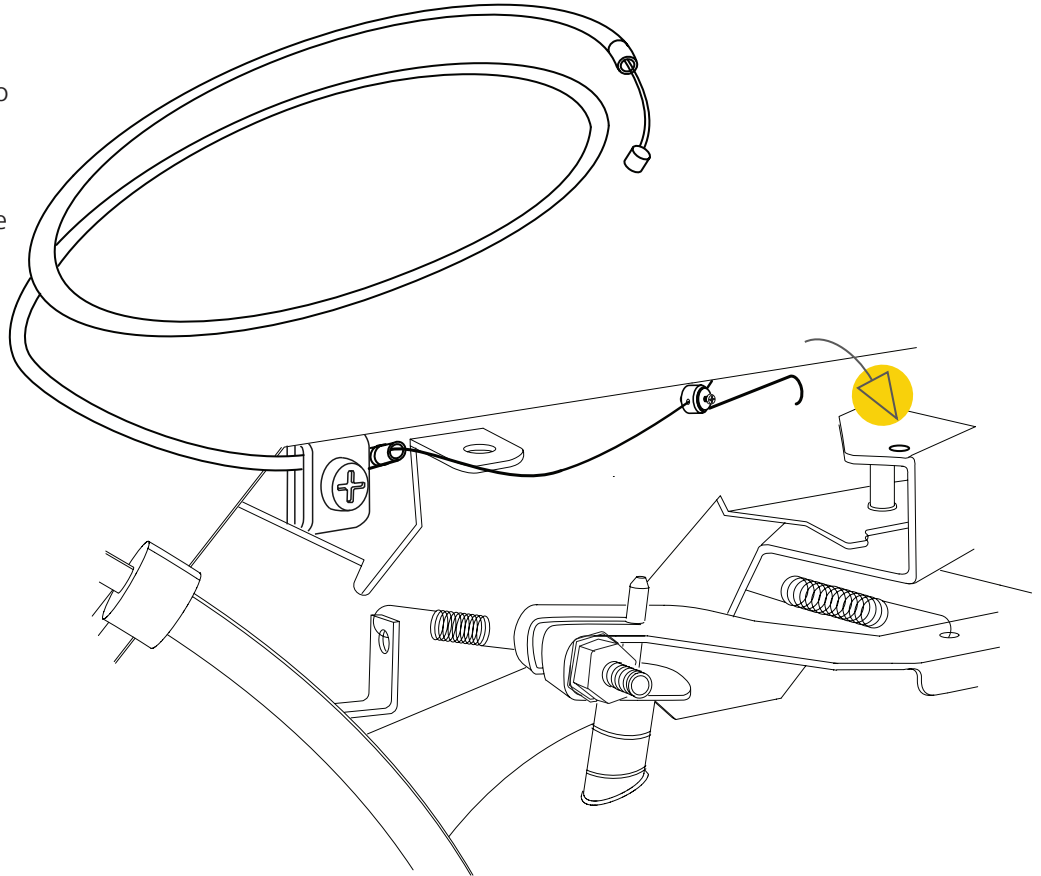
Ajuste el cable a la conexión.



ENSAMBLAJE FINAL DE CABEZAL DE CORTE – BRIGGS 23 CV

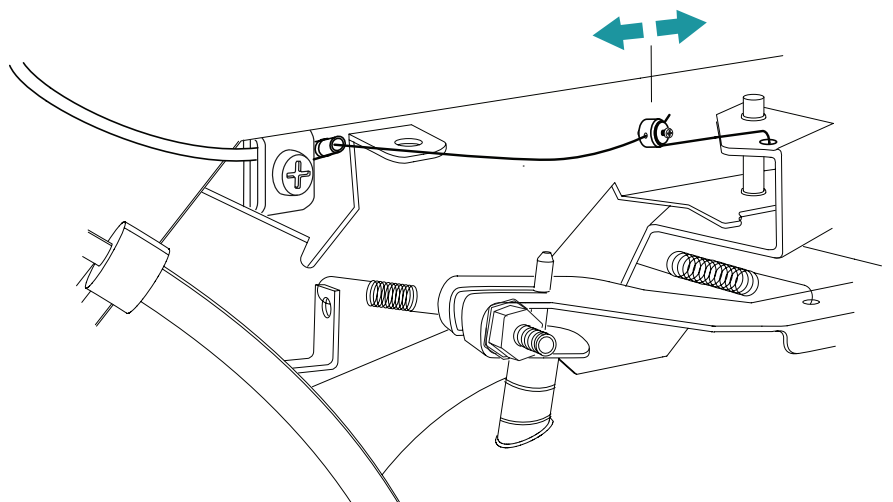
13

Coloque el resorte en el orificio del control del acelerador. Comience por asegurar el recubrimiento del cable en el sujetador. Tenga en cuenta que el cable ahora debe instalarse desde el lado opuesto, a través del sujetador del cable izquierdo.



14

Apriete el cable hasta que la aceleración máxima en el mango proporcione aceleración máxima en el motor.



ENSAMBLAJE FINAL DE CABEZAL DE CORTE – BRIGGS 23 CV

15

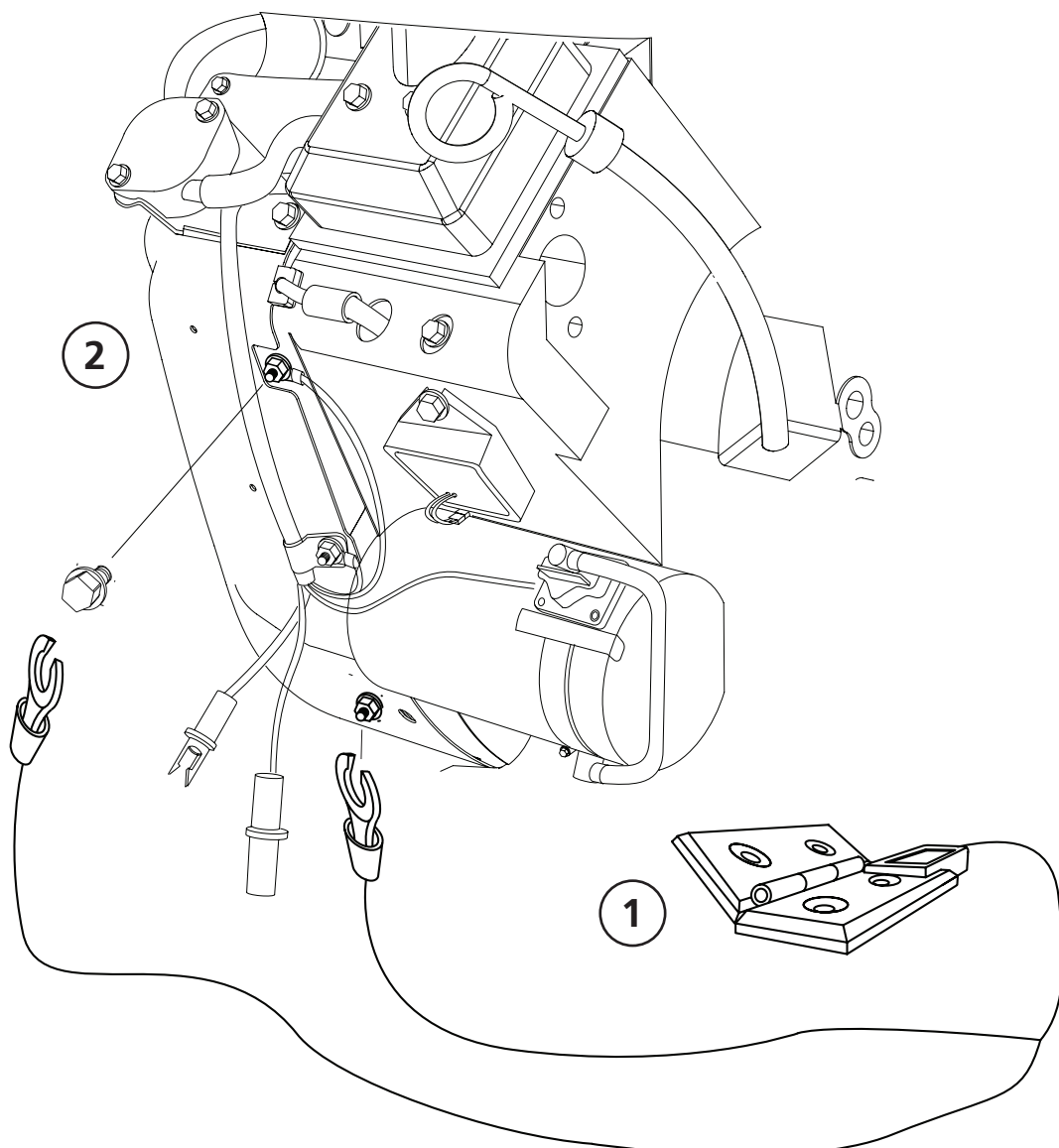
El interruptor de seguridad ya están instalados en la máquina. Esto tiene que ser conectados al motor para poder activar la función de seguridad. Conecte el punto ① con el conector bajo en el motor. Después asegure el punto ② con el perno superior.



**SAFETY CIRCUIT.
CRITICAL ASSEMBLY.**



El interruptor del bloqueo de seguridad de debe estar conectado al motor para garantizar una buena seguridad.



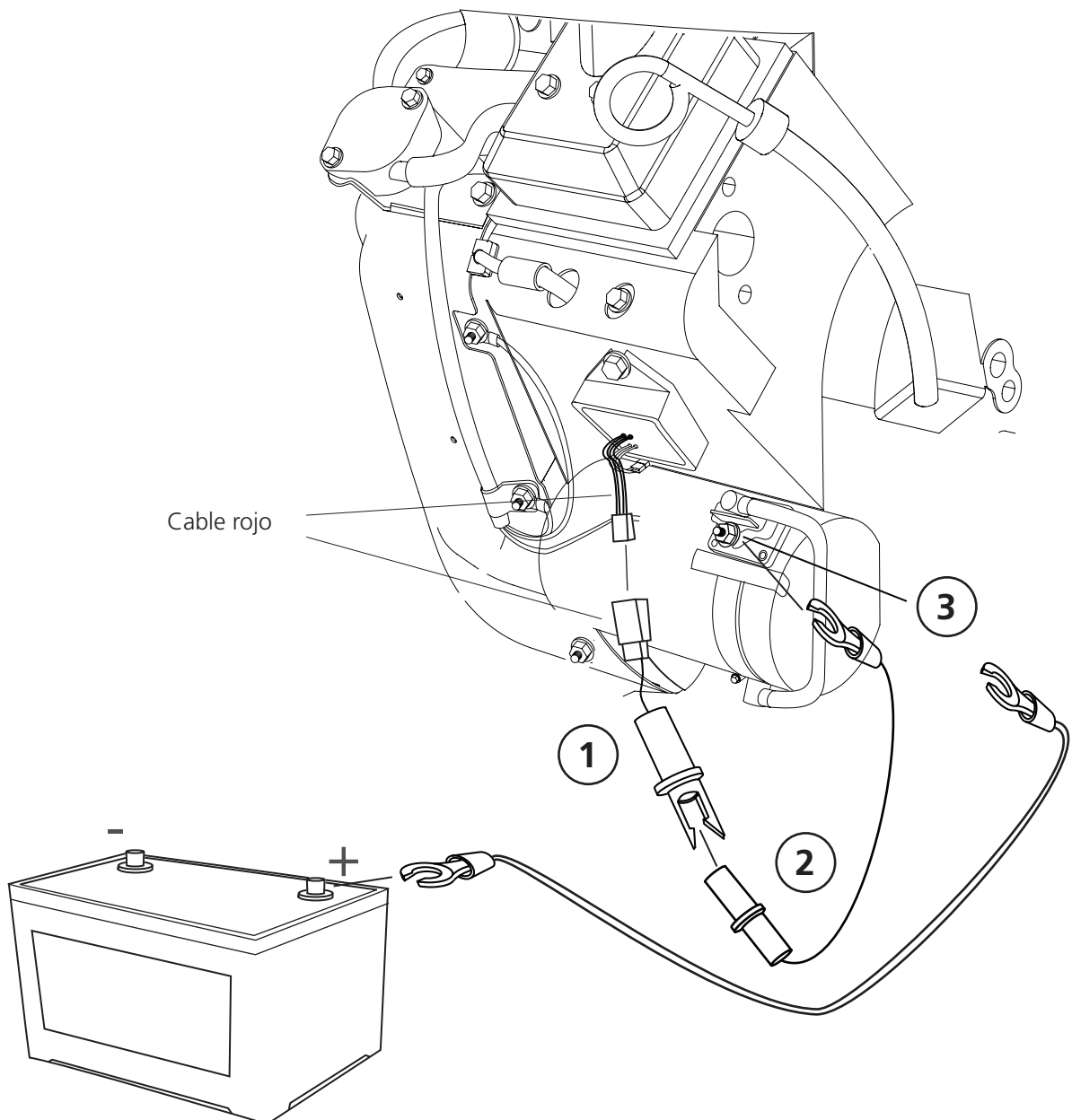
ENSAMBLAJE FINAL DE CABEZAL DE CORTE – BRIGGS 23 CV

INSTALACIÓN: ARRANQUE ELÉCTRICO

Si su motor viene con un arranque eléctrico, debe instalarse como se describe a continuación:

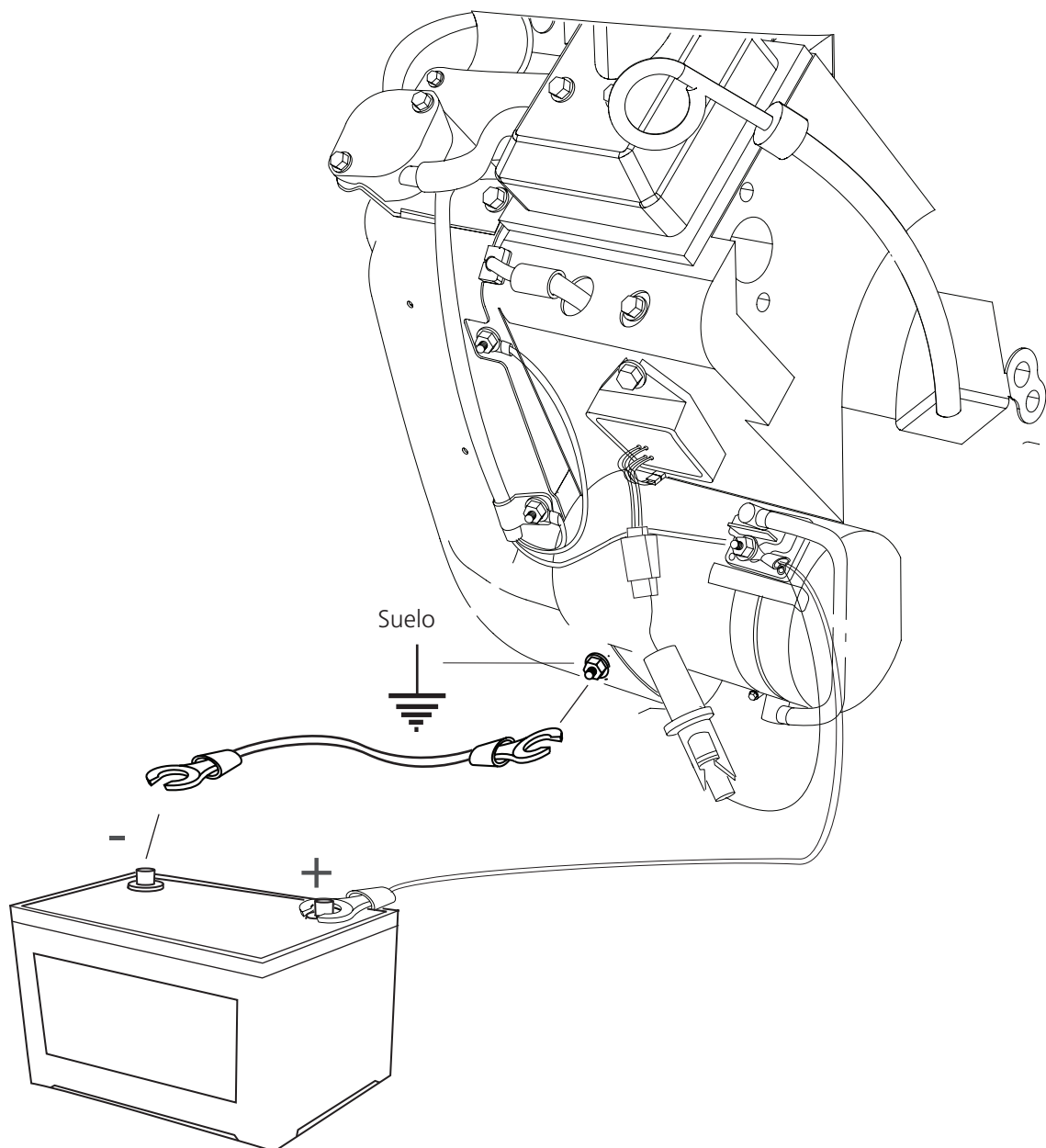
16

Primero, conecte el conector de cable rojo al motor ① (el conector viene junto con el manual de usuario del motor). Luego, conéctelo al cable conector macho/positivo ②. Conecte el cable positivo a la salida del generador ③. Conecte el otro extremo a la batería más el polo.



ENSAMBLAJE FINAL DE CABEZAL DE CORTE – BRIGGS 23 CV

Conecte el cable de tierra al punto de tierra del motor. Conecte el otro extremo al polo negativo de la batería.



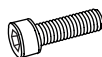
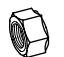

ENSAMBLAJE – MOTOR ELÉCTRICO 12KW

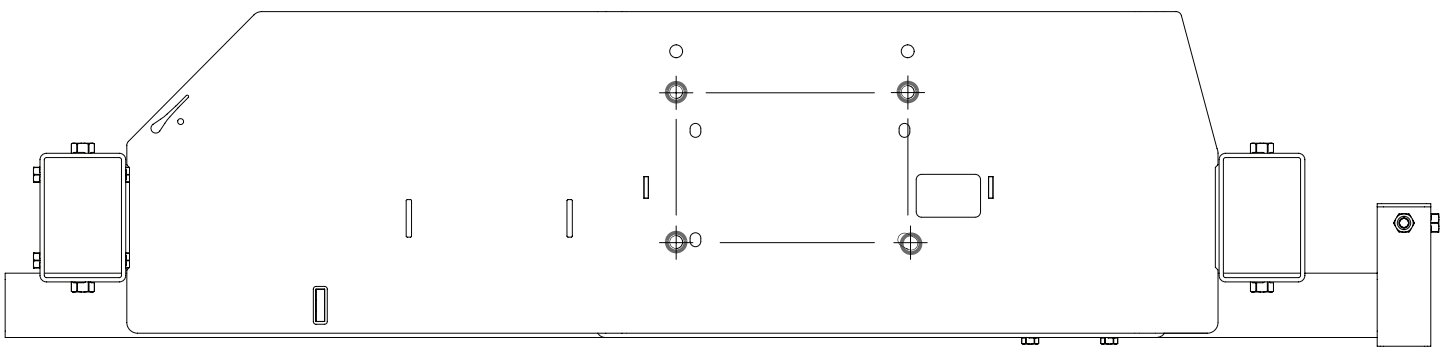
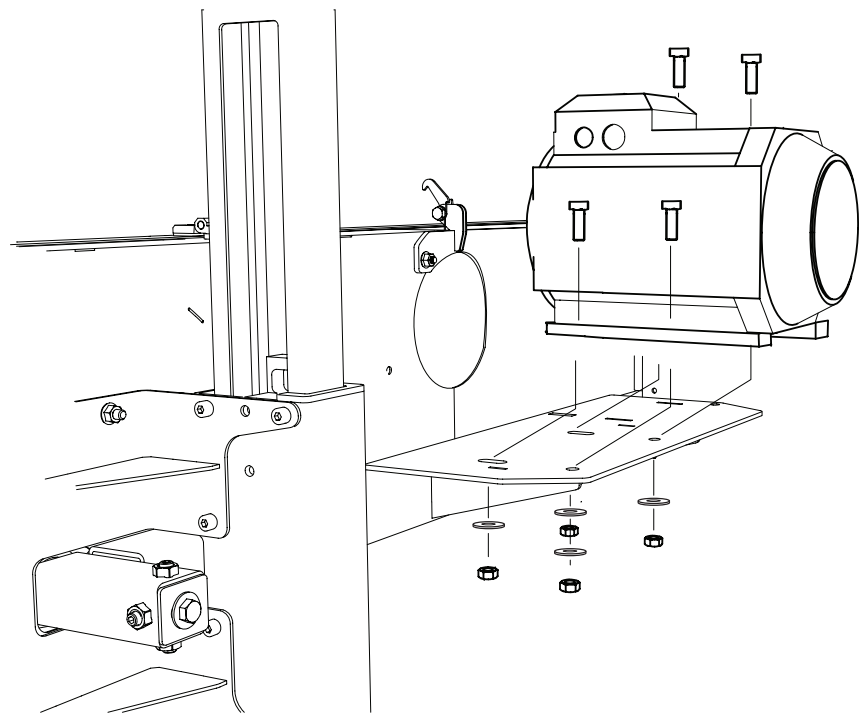
ENSAMBLAJE: MOTOR ELÉCTRICO

El motor eléctrico viene con un interruptor de seguridad instalado. Ahora, el motor eléctrico tiene que ser instalado sobre el soporte del motor, e instalar la correa de repartición y la correa de transmisión. Siga las instrucciones de ensamblaje y luego las instrucciones en la sección *Orden de ajustes*, en el manual de usuario cuando haya terminado con el ensamblaje.

1

Fije el motor a la placa del motor.




-  — 4 x — Perno Allen M12x40
-  — 4 x — Tuerca de bloqueo M12
-  — 4 x — Arandela plana M12

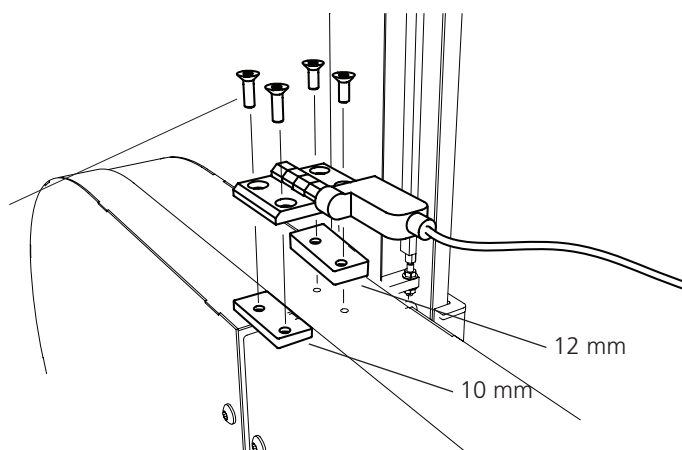


ENSAMBLAJE – MOTOR ELÉCTRICO 12KW

2

Coloque la bisagra del interruptor de seguridad sobre el espacio para la bisagra, utilizando los pernos en los agujeros disponibles.

-  – 2 x — Tornillo Allen avellanado M6x25
-  – 2 x — Tornillo Allen avellanado M6x30
-  – 2 x — Placa roscada



ENSAMBLAJE – MOTOR ELÉCTRICO 12KW

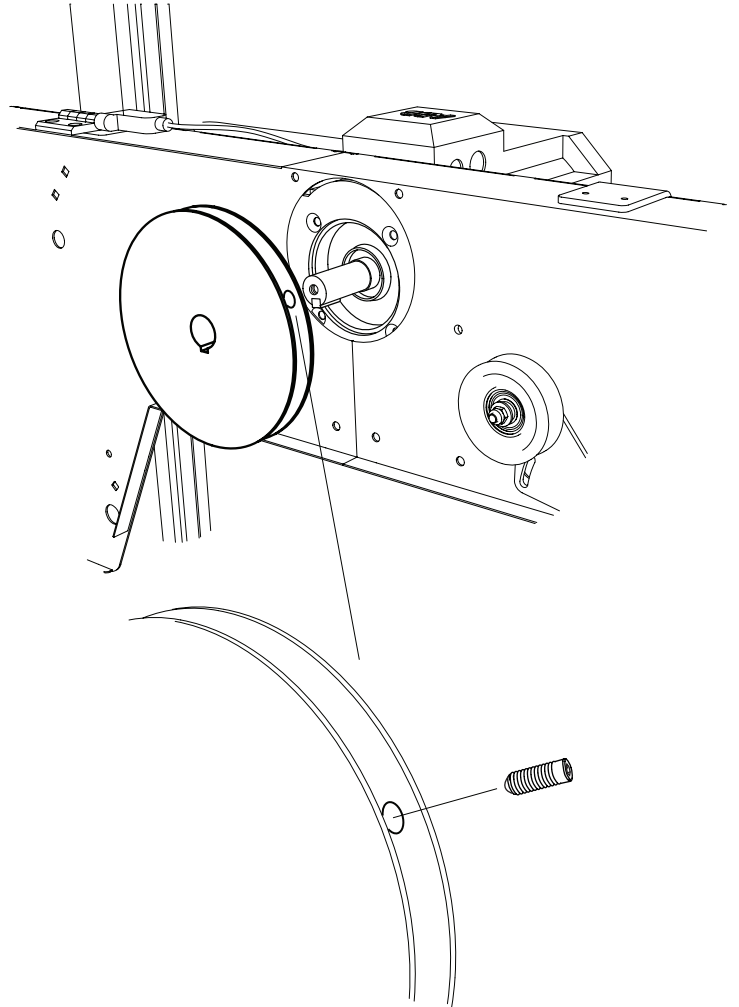
3

Coloque la polea en el puntal de tal forma que la ranura se acople. Luego ajuste la polea con el tornillo sin cabeza.

 – 1 x — Tornillo sin cabeza

 – 1 x — Llave cuadrada

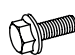



 – 1 x — Polea de la correa

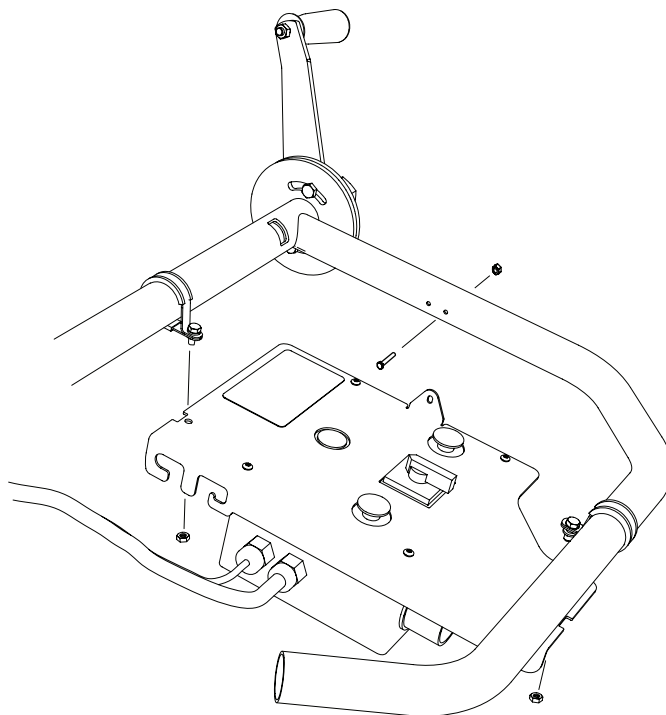


ENSAMBLAJE – MOTOR ELÉCTRICO 12KW

5

Instale la caja del panel de control en la manija.

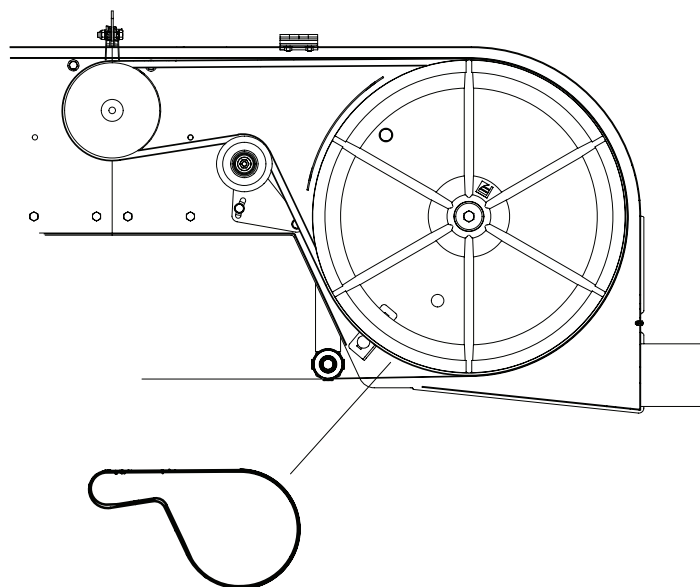
-  – 1 x — Tornillo de pestaña M5x45
-  – 2 x — Arandela plana M5
-  – 3 x — Tuerca de tensión M5
-  – 2 x — Abrazadera de tubo



6

Coloque la correa de transmisión alrededor de la polea, la rueda de transmisión y sobre la polea tensora.

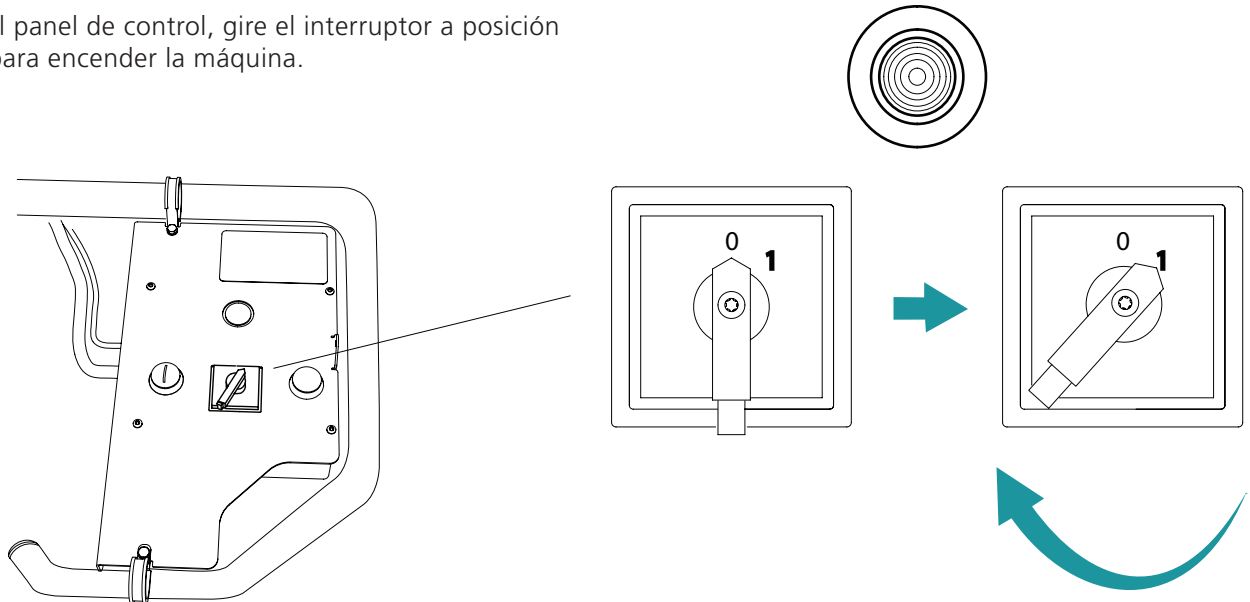
Revise las instrucciones en la sección *Orden de ajustes* en el manual de usuario, con ello garantizará el perfecto funcionamiento de la máquina.



ENSAMBLAJE – MOTOR ELÉCTRICO 12KW

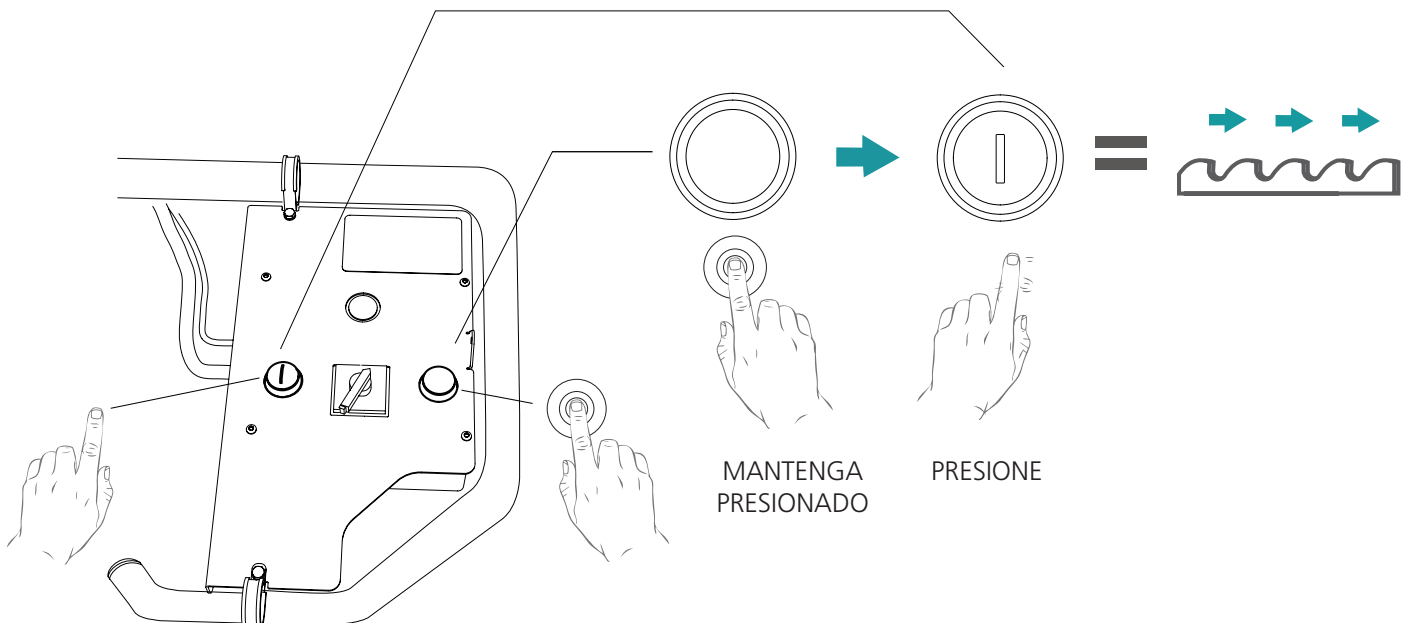
PANEL DE CONTROL: ENCENDIDO Y APAGADO

En el panel de control, gire el interruptor a posición (1) para encender la máquina.



ARRANQUE DE MOTOR

Para arrancar el motor, presione y mantenga presionado el botón de habilitación (botón derecho). Luego, presione el botón de encendido (botón de la izquierda). Cuando el motor haya iniciado usted puede soltar el botón de encendido. El motor no se moverá hasta que usted libere el botón de habilitación.



ORDEN DE AJUSTES



Lea todas las instrucciones de ajuste antes de comenzar y siga las instrucciones paso a paso durante el orden de ajuste.

1

Orden de ensamblaje



¡Buen trabajo!



Para asegurar el buen funcionamiento del aserradero, es importante que esté correctamente ajustado. Algunos ajustes afectan otros ajustes de la máquina. Debido a esto, es crucial que usted siga el orden descrito abajo.

1

Ajuste del nivel de los rieles/cama.

2

Ajuste las ruedas de la cinta de corte.

3

Posición longitudinal de la cinta / Ajusta la posición longitudinal de la cinta.

4

Ajuste paralelamente la cinta de sierra y los estantes cruzados.

5

Ajuste de la guía de corte horizontal.

6

Ajuste la paralelidad entre la cuchilla de banda y los rieles.

7

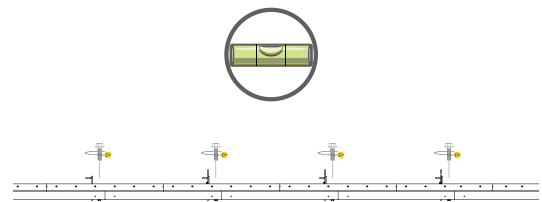
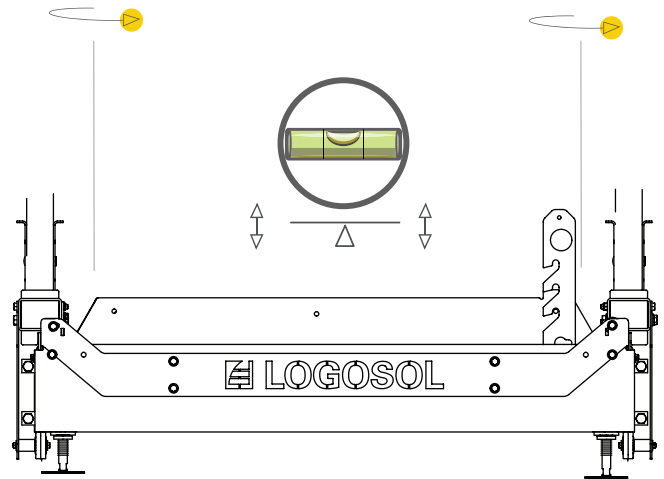
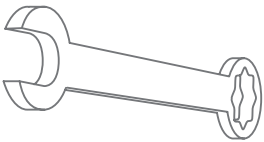
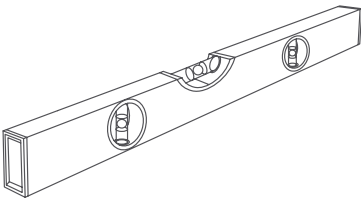
Revise la tensión del cable del acelerador.

ORDEN DE AJUSTES

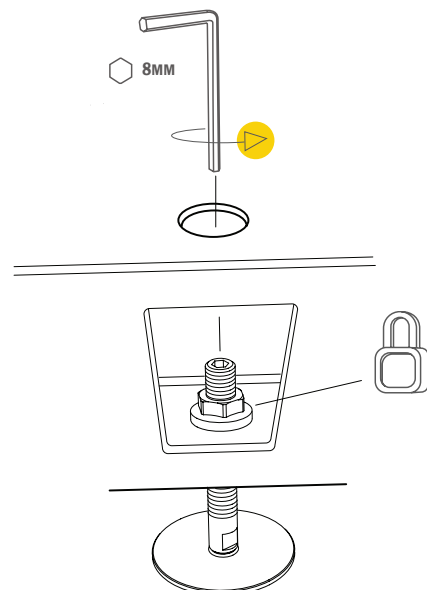
1

AJUSTE DEL NIVEL DE LOS RIELES/CAMA

Para asegurarse de un buen resultado de corte, es importante que los rieles se encuentren completamente nivelados. Antes, se había ajustado el nivel a lo largo de la cama. Ahora la cama debe ser ajustada por secciones. Ubique el nivel de burbuja en el estante cruzado y ajuste los niveladores de piso hasta que los rieles estén a nivel a lo largo de la cama.



Ajuste los pies de nivelación usando la llave Allen mencionada arriba. Cuando se realice el ajuste, asegure la posición de los pies apretando la tuerca de bloqueo dentro del marco del riel.



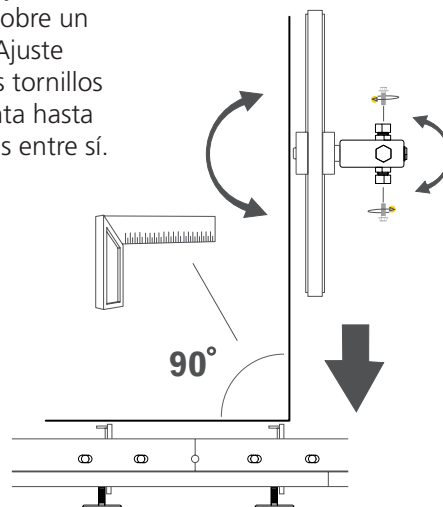
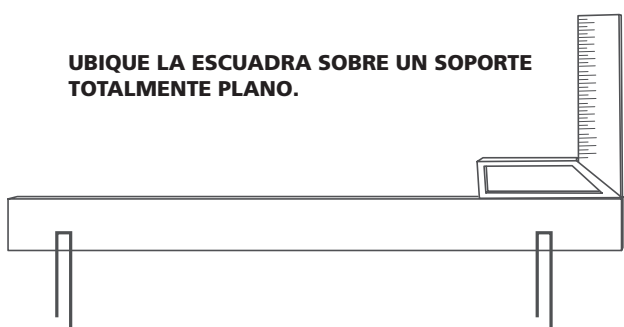
ORDEN DE AJUSTES

2

AJUSTE LAS RUEDAS DE LA CINTA

El ángulo de las ruedas de la cinta tiene que ser ajustado de modo que estén en ángulos rectos a los estantes cruzados. Con el cabezal de sierra en su posición más baja, compruebe la perpendicularidad entre las ruedas de la cinta y los estantes cruzados. Un buen método consiste en ubicar una escuadra sobre un soporte totalmente plano que descansa sobre dos estantes cruzados. Ajuste aflojando primero la contratuerca (tuerca de abajo) y luego girando los tornillos de ajuste en la parte superior de los soportes del eje de la rueda de cinta hasta que las ruedas de la cinta y los estantes cruzados estén perpendiculares entre sí. Apriete las contratuercas y los tornillos de ajustes

UBIQUE LA ESCUADRA SOBRE UN SOPORTE TOTALMENTE PLANO.



3

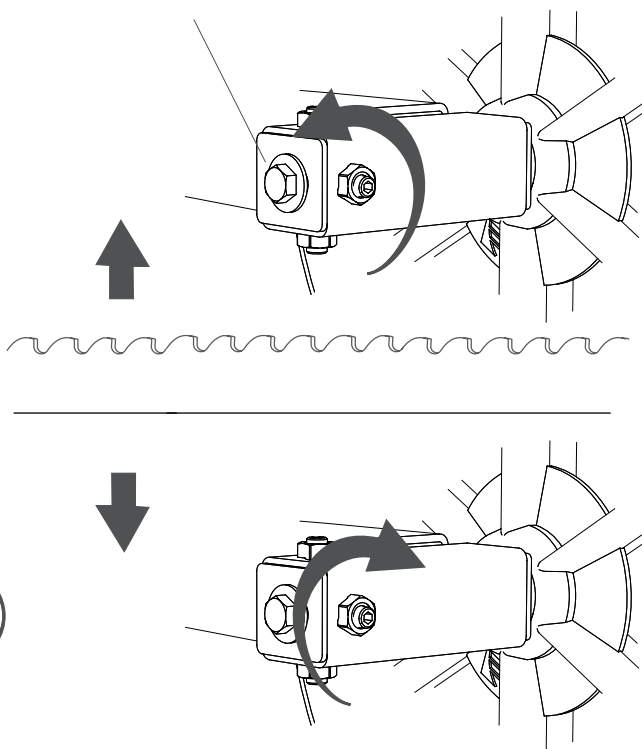
AJUSTE DE POSICIÓN LONGITUDINAL DE LA CINTA

La posición longitudinal de la cinta se ajusta mediante los tornillos de ajuste que están situados horizontalmente, es decir, los pernos situados en el exterior de los soportes del eje. Antes de ajustar, la tuerca de bloqueo debe abrirse. Si la cinta se mueve hacia fuera de las ruedas, gire el perno de ajuste en el sentido de las manecillas del reloj para compensar. Si la cuchilla se mueve hacia adentro, gire el perno en sentido contrario a las manecillas del reloj. Ajuste en pequeños movimientos. Apriete todas las tuercas de fijación y los tornillos de ajuste después del ajuste.

¡SUGERENCIA! Es posible que tenga que aflojar ligeramente los tornillos de ajuste en la parte superior de los soportes del eje antes de ajustar la cinta.



SUELTE LA TUERCA DE BLOQUEO

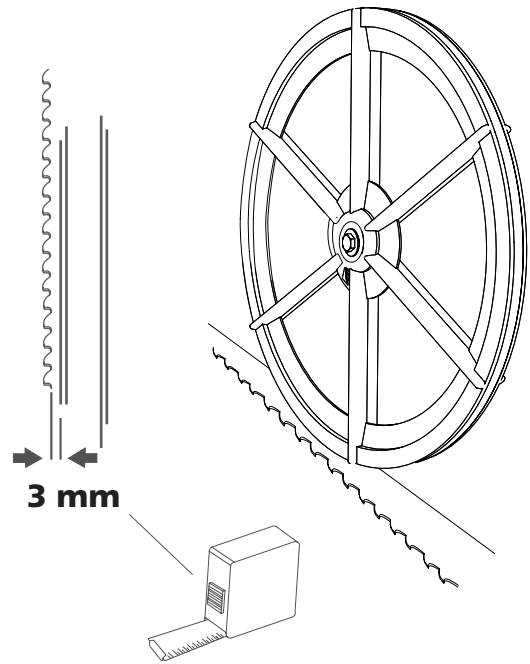


ORDEN DE AJUSTES

3

POSICIÓN LONGITUDINAL DE LA CINTA

La posición longitudinal de la cinta es crucial para el resultado del aserrado. Para garantizar el mejor resultado de corte, recomendamos que la cinta esté colocada de manera que: la distancia entre la parte inferior de los dientes de la cinta y el borde delantero de la rueda sea de 3 mm. Primero, instale la cinta de acuerdo con esta medición. Luego, tense la cinta. Gire las ruedas manualmente y compruebe que la posición longitudinal de la cinta no ha cambiado. Gire las ruedas por lo menos tres vueltas. Si la cinta se mueve hacia fuera o hacia dentro de las ruedas, se ajusta como se describe a continuación en la siguiente sección. Si la cinta corre recto sobre las dos ruedas de banda, cierre los escudos protectores de la cinta y encienda el aserradero. Acelere para hacer girar las ruedas y luego suelte el acelerador. Abra los escudos protectores de la cinta y compruebe que la posición longitudinal de la cuchilla no ha cambiado. Si este es el caso, el ajuste fue correcto.



ORDEN DE AJUSTES

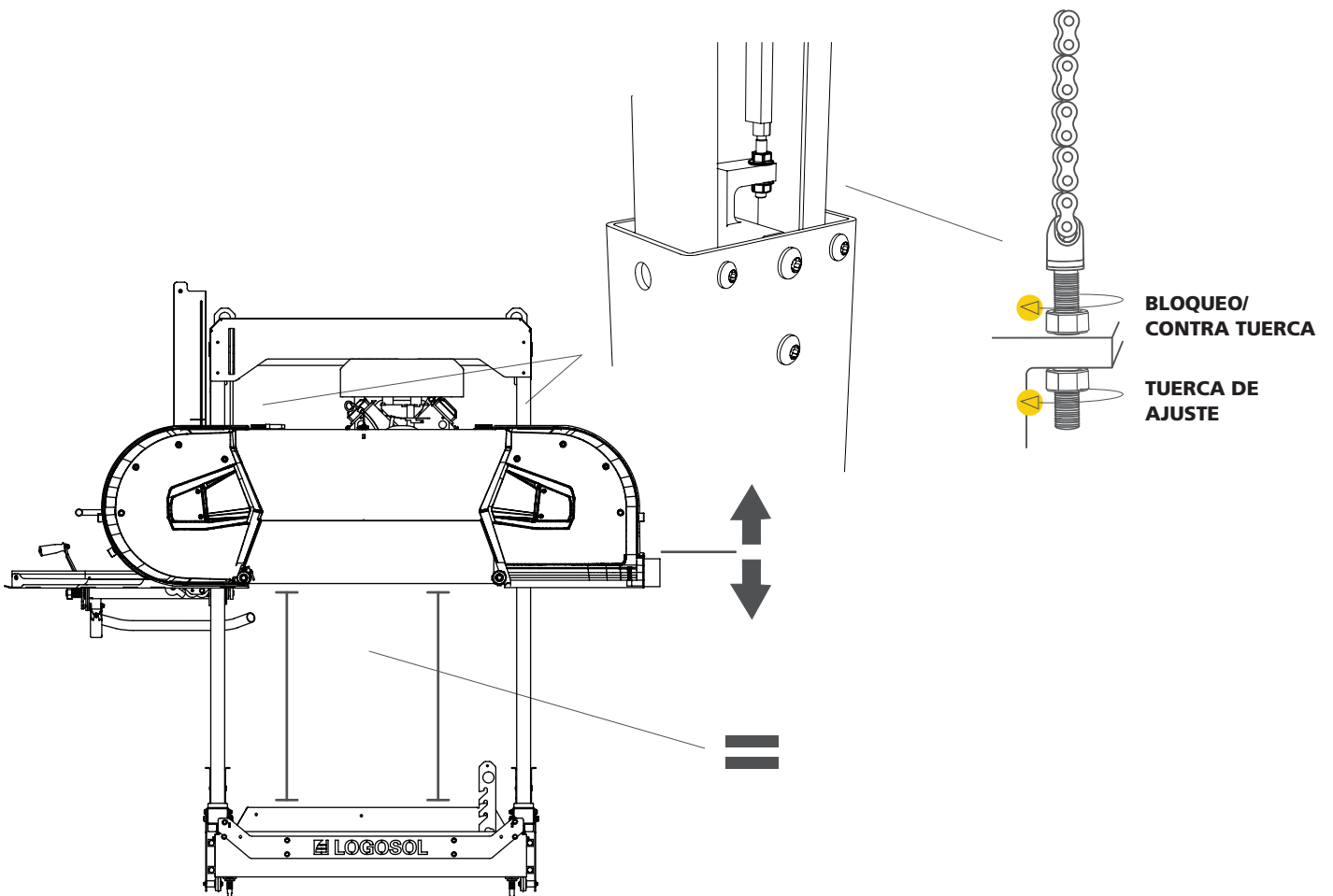
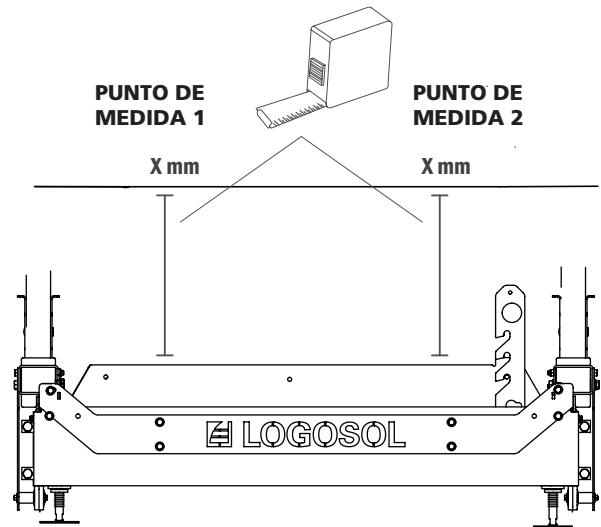
4

AJUSTE PARALELO ENTRE LA CINTA DE SIERRA Y LAS ESTANTES DE SIERRA Y LAS ESTANTES

Para asegurar un buen resultado de aserrado, es importante que la cinta de sierra esté paralela a los estantes cruzados. Mida la distancia vertical entre la cinta y el estante cruzado. Anote las medidas.

Cuando esté realizando este ajuste, los rodillos guía de la cinta tienen que ser retirados.

Ajuste la cinta de sierra girando los pernos de ajuste en el cabezal de corte hasta que las medidas sean las mismas en ambos puntos de medición.

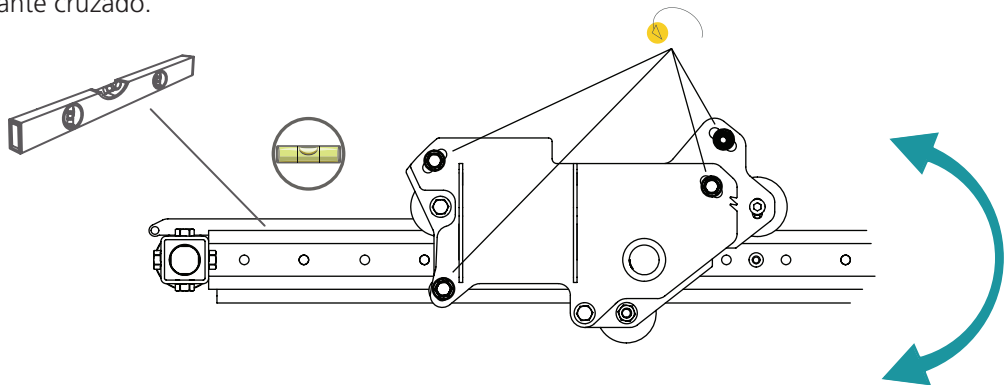
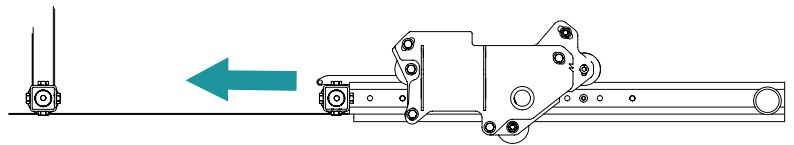


ORDEN DE AJUSTES


5

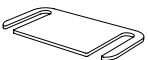
AJUSTE DE LA GUÍA DE CORTE HORIZONTAL

La guía de corte horizontal con protector tiene que ser ajustada para asegurar cortes rectos en todas las posiciones. Instale los rodillos guía de la cinta. Luego, lleve la guía de la cinta con el soporte a su posición más interna. Coloque el nivel de burbuja en la guía de la cinta y ajuste girando la manivela excéntrica hasta que la guía de la cinta este nivelada horizontalmente. Cuando esté nivelado, utilice espaciadores en el rodillo guía hasta que ambos rodillos tengan la misma distancia hasta el estante cruzado.

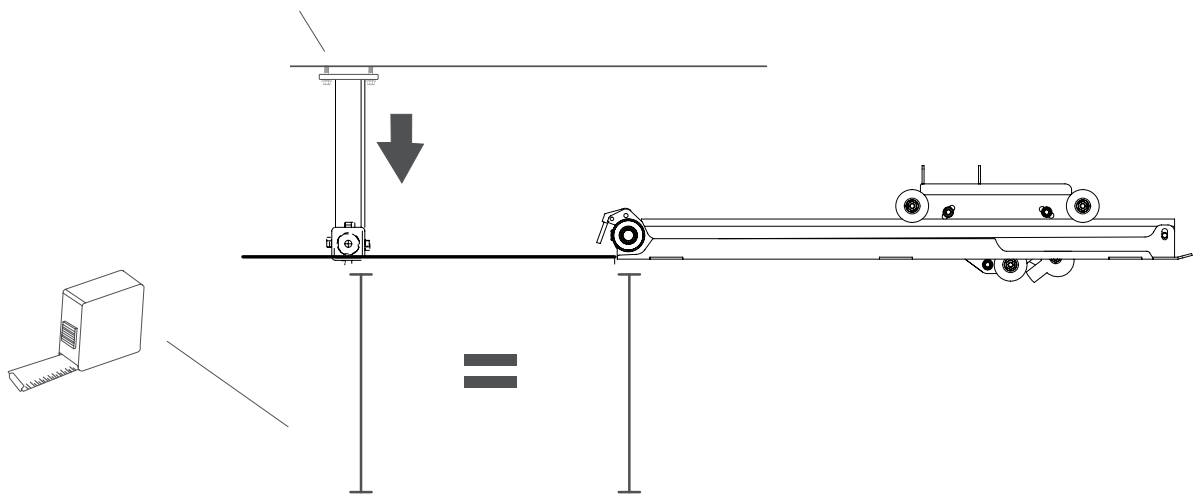


0,5 mm 

1 mm 

2 mm 

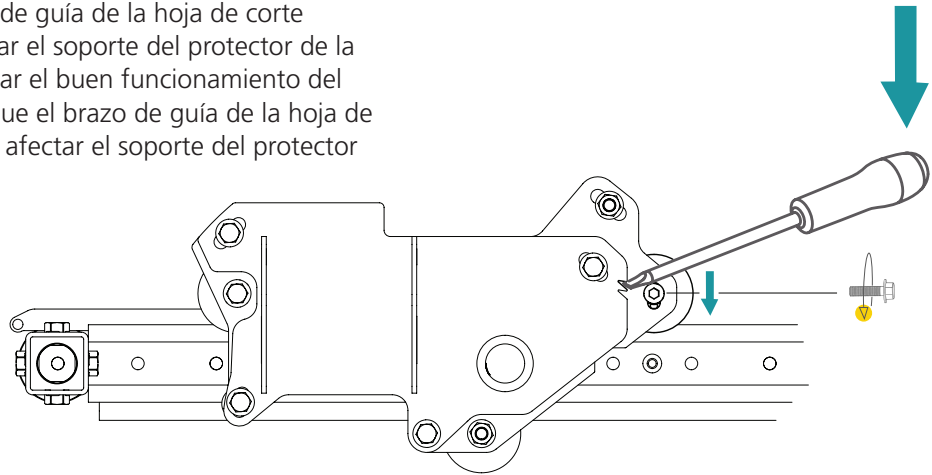
— Como estándar, el aserradero viene con 2 mm de espaciadores instalados.



ORDEN DE AJUSTES

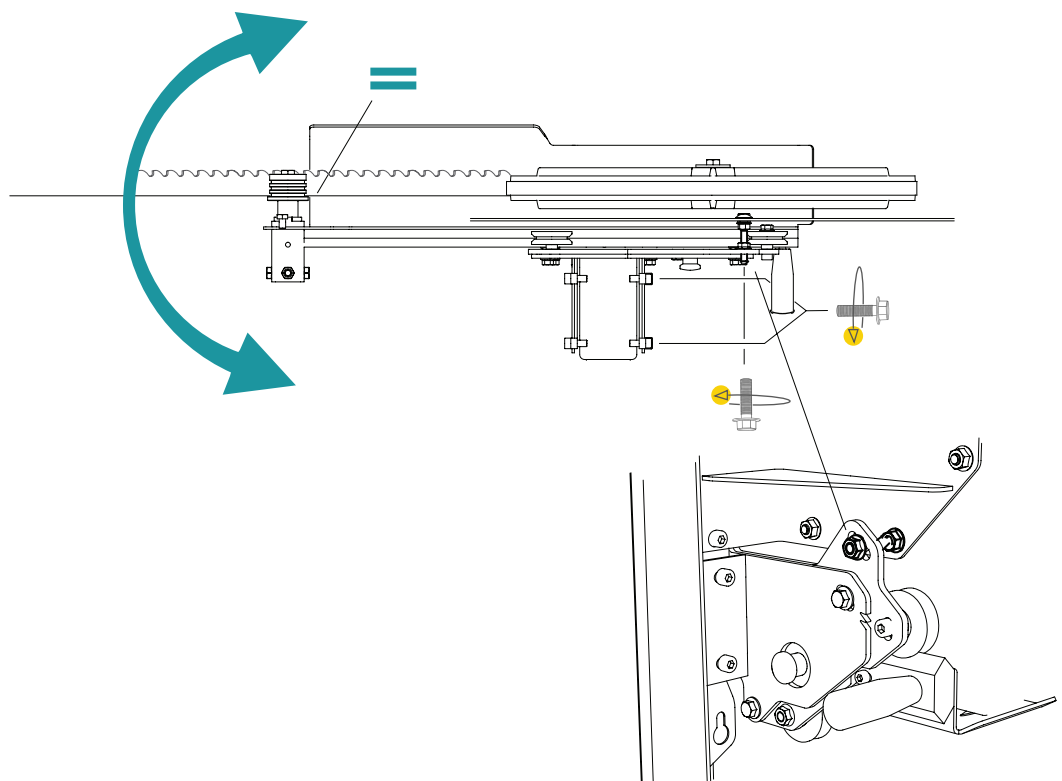
AJUSTE EL BRAZO DE LA GUÍA DE LA HOJA DE CORTE

Para garantizar el buen funcionamiento del aserradero, es importante que el brazo de guía de la hoja de corte funcione o avance sin afectar el soporte del protector de la hoja de corte. Para garantizar el buen funcionamiento del aserradero, es importante que el brazo de guía de la hoja de corte funcione o avance sin afectar el soporte del protector de la hoja de corte.



AJUSTE LA PARALELIDAD ENTRE EL BRAZO DE LA GUÍA Y LA HOJA DE CORTE

Para ajustar la paralelidad entre el brazo de guía de la hoja de corte y la hoja de corte, afloje los tres pernos de fijación en la parte exterior del soporte del protector de la cuchilla. Luego, ajuste la paralelidad utilizando el perno de ajuste en la placa trasera.

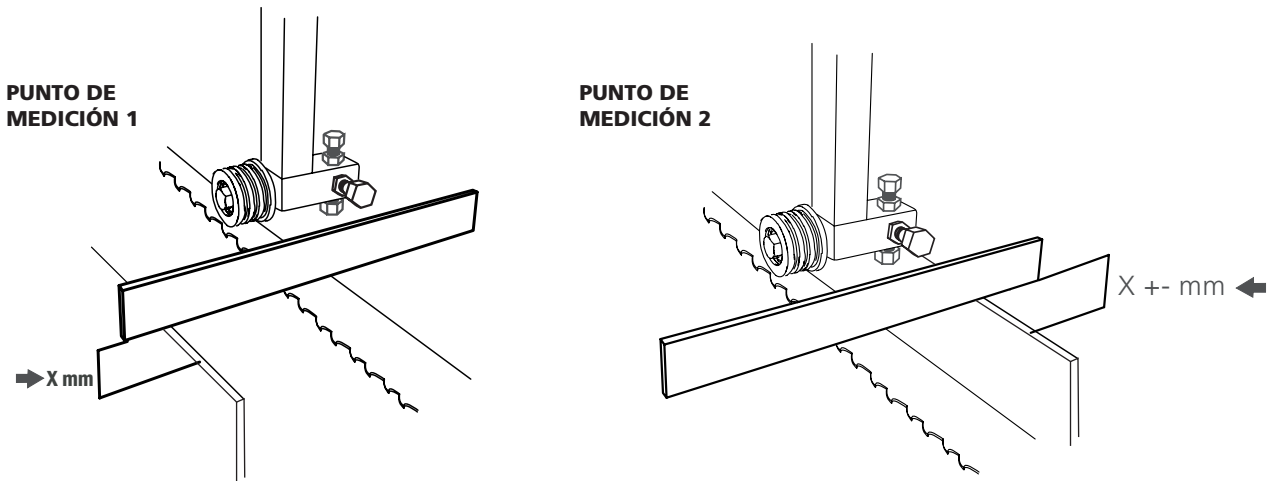


ORDEN DE AJUSTES

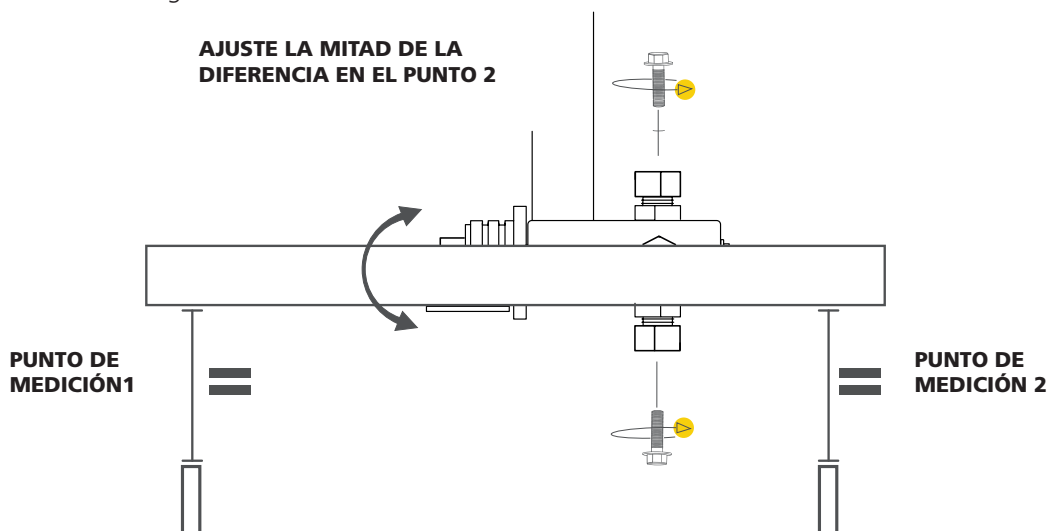
6

AJUSTE PARALELO ENTRE LA CINTA DE SIERRA Y LA CAMA

Para asegurar un buen funcionamiento del aserradero es importante que la cinta esté paralela a la cama / rieles. Ubique una regla en la cinta lo más cerca posible de uno de los rodillos de guía de la cinta. La regla debe ubicarse sobre un diente que no está establecido. Ahora, mida desde el borde frontal inferior de la regla (punto de medición 1) verticalmente hasta un estante cruzado. Anote la medición. Mueva el cabezal de la sierra hacia adelante y mida desde el borde posterior de la regla hacia abajo hasta el estante cruzado (punto de medición 2). Compare las mediciones. Deberán ser los mismos en el punto de medición 1 y en el punto de medición 2.



Si las medidas difieren, gire los pernos de ajuste en la guía de la cuchilla hasta que las medidas sean las mismas en ambos puntos de medición. Un método para facilitar el ajuste es usar el valor del punto de medición 1, compararlo con el valor de la medición 2 y luego, al subir o bajar la guía de la cinta, ajustar la mitad de la diferencia en el punto de medición 2. Cuando la cinta sea paralela a la cama, repita los pasos de ajuste en el otro rodillo guía de la cinta.

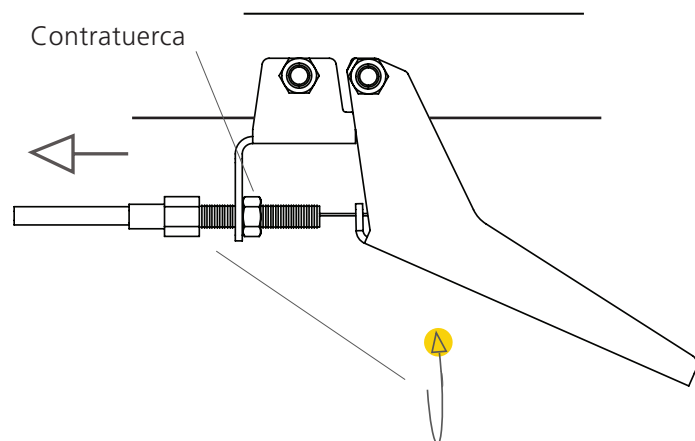


ORDEN DE AJUSTES

7

TENSIÓN DEL ALAMBRE DE ACELERACIÓN

La tensión del cable del acelerador se puede ajustar girando el perno de ajuste que sujeta el recubrimiento del cable. Gire el perno de ajuste hasta que logre aceleración a fondo en el motor cuando la manija del acelerador esté al máximo. Luego, asegure con la contratuerca.



OTROS AJUSTES



Lea todas las instrucciones de ajuste antes de comenzar y siga las instrucciones paso a paso durante el ajuste.

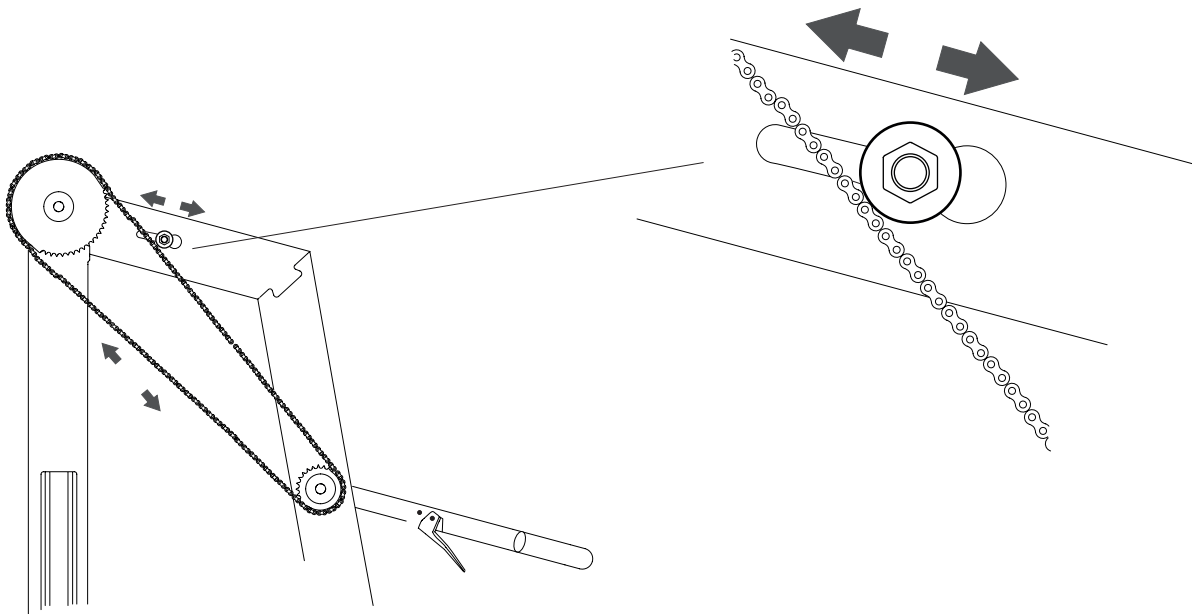


Las siguientes instrucciones son esenciales para un buen funcionamiento del aserradero, los ajustes no se afectan entre sí y por lo tanto no tienen que llevarse a cabo en un orden particular.

OTROS AJUSTES

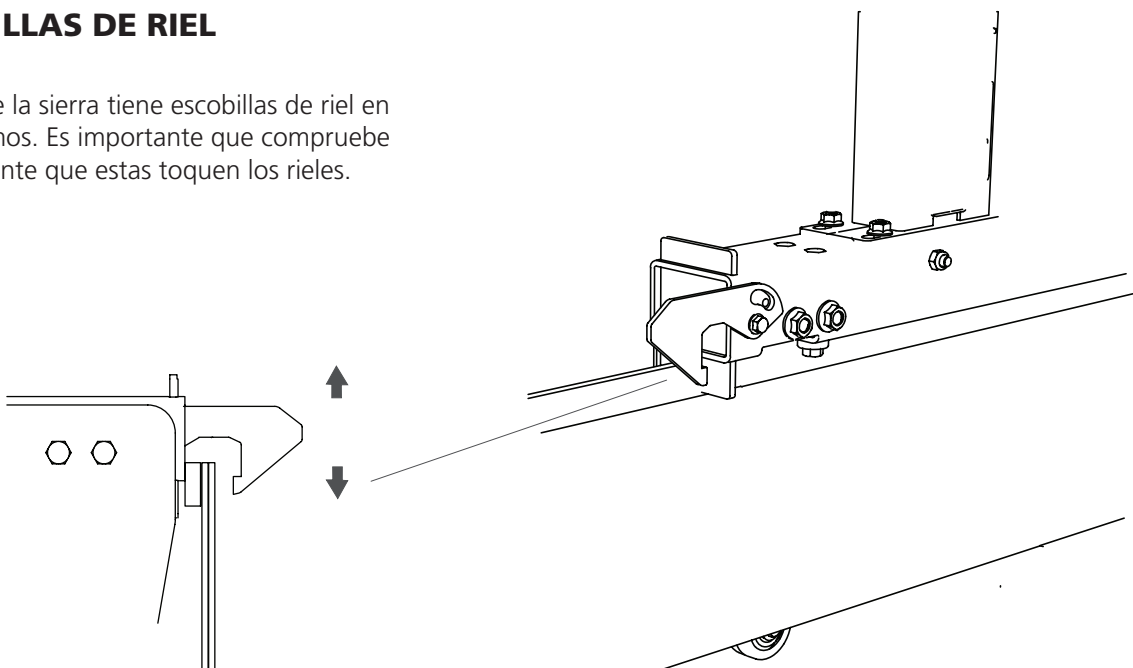
TENSIÓN DE CADENA

La manivela de la cadena debe tensarse para garantizar el buen funcionamiento del mecanismo de elevación. Primero, afloje el perno de fijación del tensor de cadena. Luego, mueva el tensor de la cadena hacia la cadena hasta que la cadena esté ligeramente tensada. Apriete los tornillos.



ESCOBILLAS DE RIEL

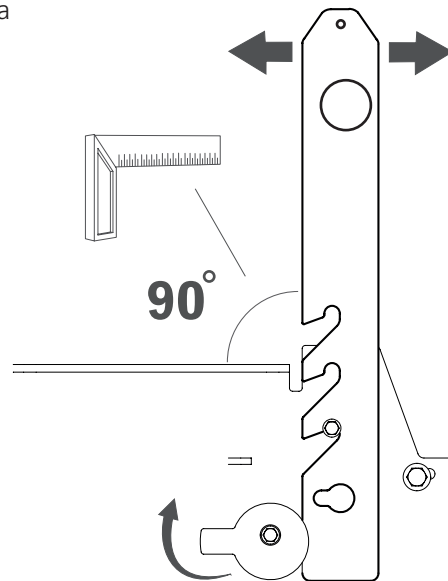
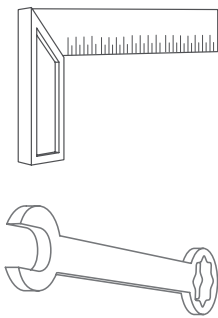
El carro de la sierra tiene escobillas de riel en sus extremos. Es importante que compruebe regularmente que estas toquen los rieles.



OTROS AJUSTES

SOPORTES DE TRONCO

Para asegurar del buen funcionamiento del aserradero, es importante que los estantes transversales y el soporte del tronco estén en ángulos rectos entre sí. Ajuste esto girando la manija de ajuste ubicada en la parte inferior del soporte del tronco. Compruebe el ángulo con una escuadra.

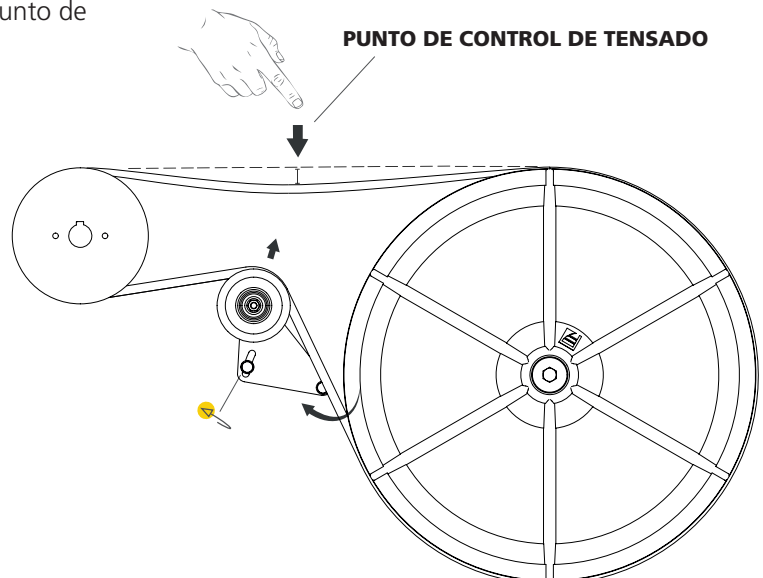


TENSIÓN CORREA DE REPARTICIÓN

Para evitar que la correa de repartición se deslice sobre la polea, la correa de repartición debe estar correctamente tensada. El conjunto tensor de la correa se puede ajustar a través de su perno inferior. Tense la correa hasta que haya alcanzado los mismos valores que se indican a continuación en el punto de comprobación de tensión.

**TENSIÓN DE
CORREA**

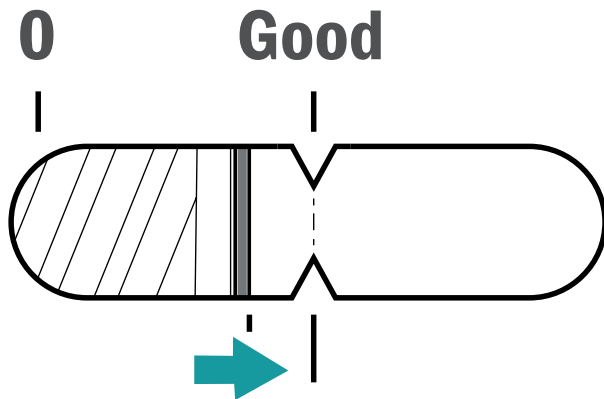
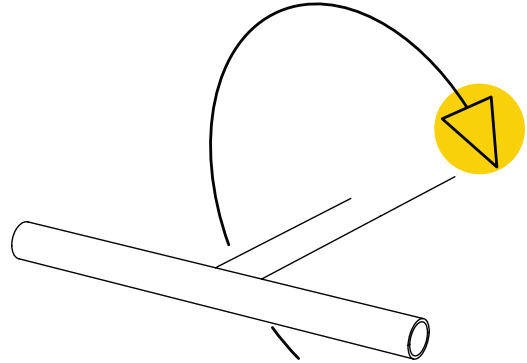
**PRESIÓN: 3 KG
DESVIACIÓN: 6 MM**



OTROS AJUSTES

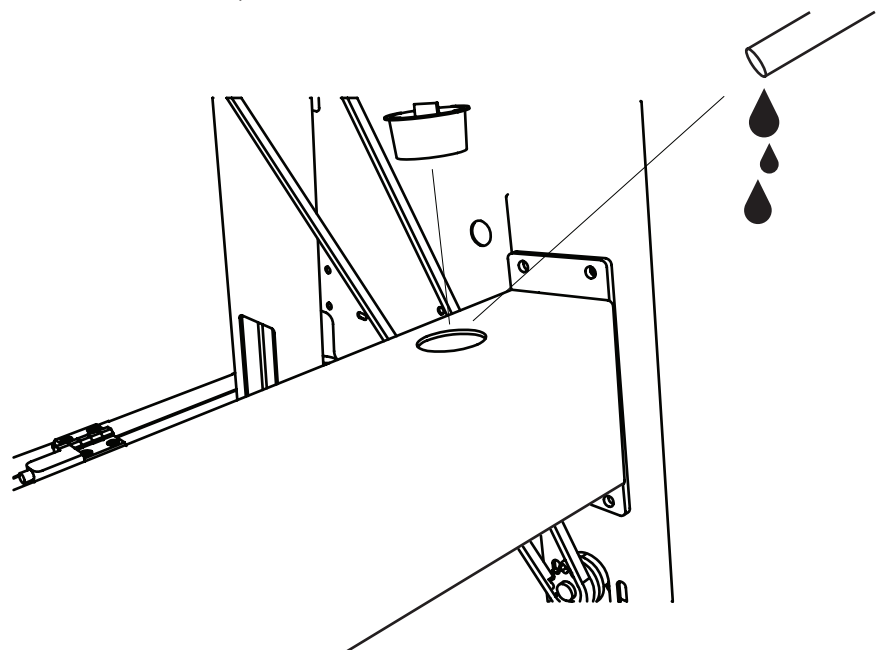
TENSIÓN DE LA CINTA

Tensione la cinta girando la palanca de tensado en el sentido de las agujas del reloj. Mire la escala de tensión de la cinta, la cual está ubicada dentro de los escudos protectores de las ruedas de la cinta. Tense la cuchilla hasta que la línea roja quede alineada con las dos "flechas" en la abertura para el resorte de tensión de la cuchilla.



TANQUE DE AGUA

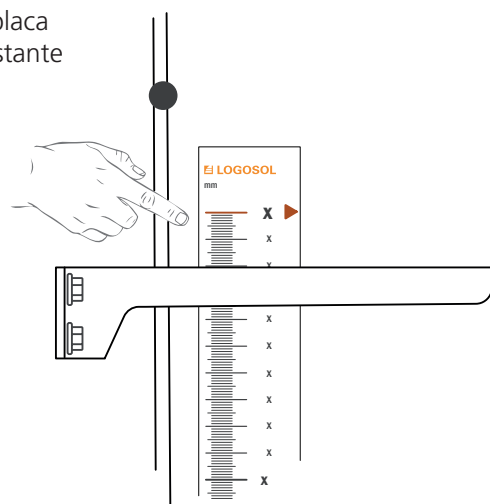
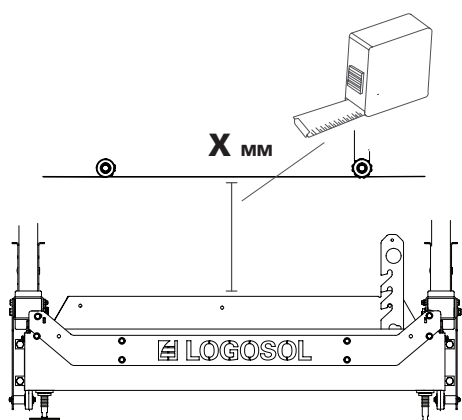
El tanque de agua del aserradero debe llenarse antes de la operación. Llénelo a través de la abertura en la parte posterior del carruaje de la sierra. El volumen del tanque es de 7 litros.



OTROS AJUSTES

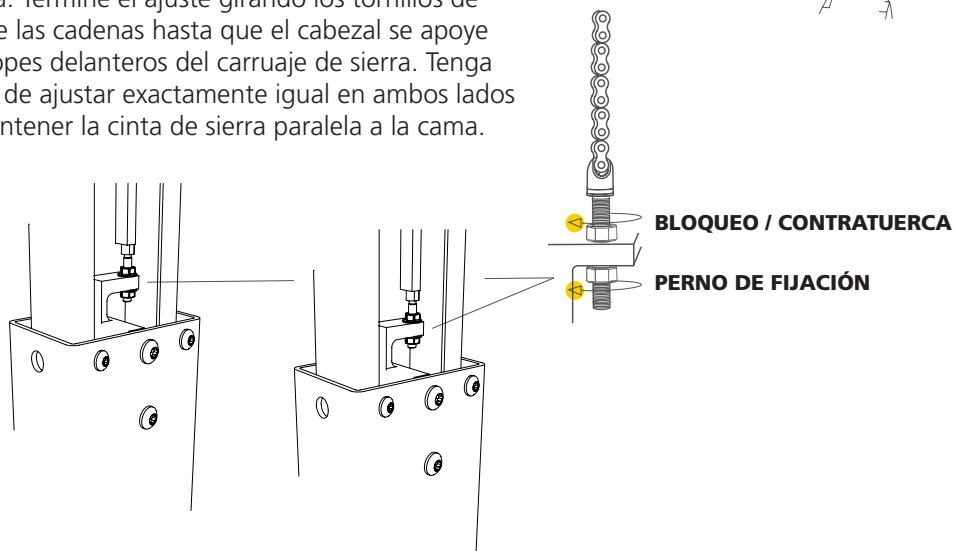
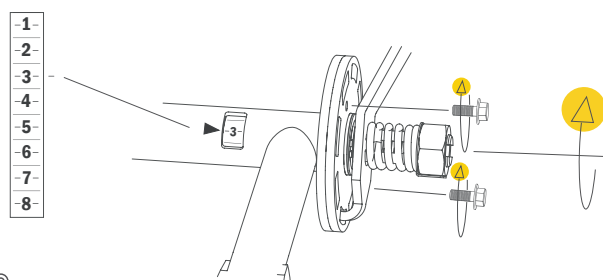
AJUSTE DE LA ESCALA

Para asegurar que la escala muestre la medida correcta entre los estantes cruzados y la cinta, tiene que estar calibrada. Haga lo siguiente: Mida la distancia vertical entre el cabezal y un estante cruzado. Anote la distancia. Coloque la escala magnética en la placa para que la medición indicada en la parte entre el cabezal y el estante cruzado sea la misma que la medida anotada.



AJUSTE DE LA MANIVELA

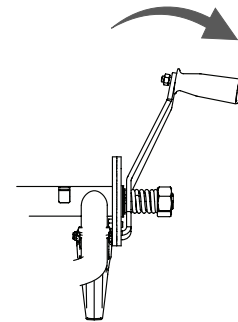
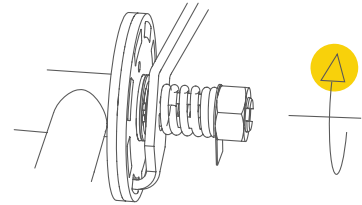
Para asegurarse de la precisión en la escala de la manivela del cabezal, debe calibrarse primero. Esto se hace bajando el cabezal de la sierra a su posición más baja y aflojando el perno de fijación de la manivela. Ahora, eleve el cabezal de la sierra hasta que el puntero en el tubo de la manivela esté alineado con un número en la escala de la manivela. No importa qué número es, siempre y cuando esté alineado con el puntero. Luego, apriete el perno de fijación de la manivela. Termine el ajuste girando los tornillos de ajuste de las cadenas hasta que el cabezal se apoye en los topes delanteros del carruaje de sierra. Tenga cuidado de ajustar exactamente igual en ambos lados para mantener la cinta de sierra paralela a la cama.



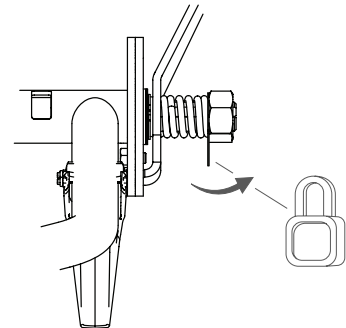
OTROS AJUSTES

AJUSTE DEL RESORTE DE LA MANIVELA

Apriete el perno de fijación de la manivela para tensar el resorte, de manera que el resorte se devuelva fácilmente y bloquee el disco de manivela.

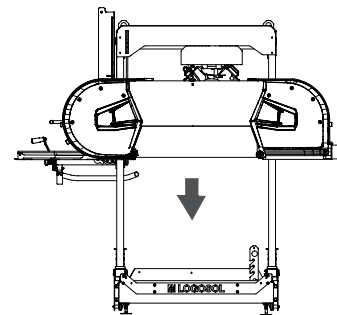


Una vez que la manivela esté funcionando de manera correcta, doble la arandela de seguridad para asegurar el perno de fijación.



PREPARACIÓN DEL MOTOR ANTES DEL ARRANQUE

Antes de arrancar el motor por primera vez, hay que llenar el motor con aceite y combustible. Baje el cabezal de la sierra hasta su posición más baja para facilitar el trabajo. Puede encontrar información más detallada sobre el motor en el manual del usuario del motor, incluido en el envío.



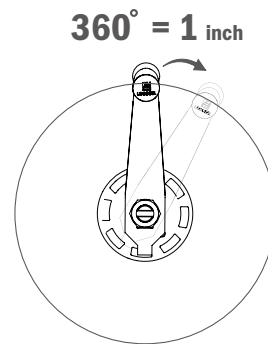
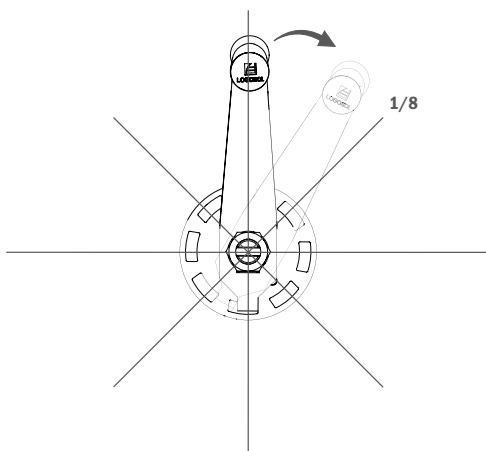
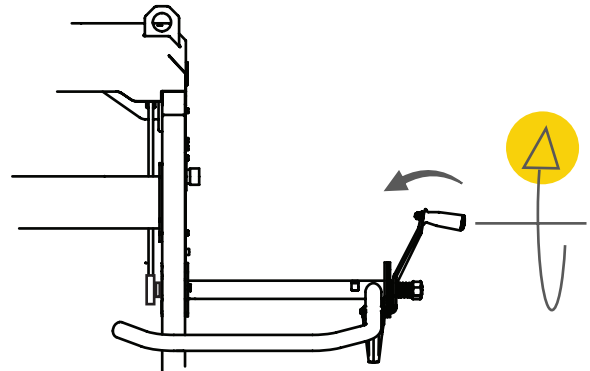
Sugerencia:

Trabaje con el cabezal de la sierra en su posición más baja para facilitar el acceso al motor.

FUNCIONES DEL ASERRADERO

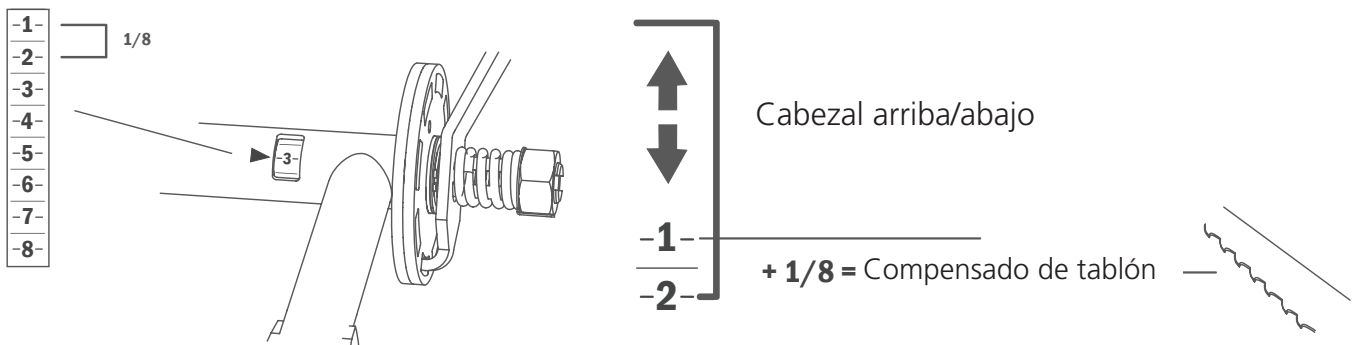
FUNCIÓN DE LA MANIVELA

La manivela que se utiliza para mover el cabezal hacia arriba y abajo está ajustada con un resorte y tiene que ser empujada hacia dentro para liberar el mecanismo de bloqueo cuando usted está subiendo o bajando el cabezal de la sierra.



El mecanismo de bloqueo de la manivela se divide en ocho niveles por vuelta. Cada nivel mueve la cabeza de sierra en 1/8", y una vuelta completa representa 1".

Escala de compensación de corte:



En el eje de la palanca de acción, hay una abertura donde se puede ver los números en una escala. Esta escala tiene 8 pasos, donde cada paso represente 1/8". **SUGERENCIA:** Cuando se corta por encima de la cinta, se tiene que compensar el corte, es decir 1/8". La pieza de madera debajo de la cinta nunca necesita ser compensada. Tiene la misma medida que se muestra en la escala absoluta en la pata frontal del carruaje.

Así es como usa la escala de manivela al ajustar la profundidad de corte

Ejemplo 1: Si va a cortar una tabla de 1" y la escala de manivela muestra el número "3", primero gire la manivela una vuelta completa y detenga en "3", luego gire la manivela un paso (1/8") al número "4".

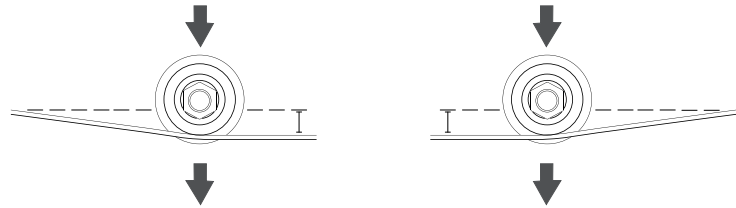
Ejemplo 2: Para cortar una tabla de 2" a partir de "3" en la escala, gire la manivela dos vueltas completas y pare en "4".

Ejemplo 3: Para cortar un tablero de 3/4" a partir de "3" en la escala, baje 6/8 y suba un paso para compensar por el corte y pare en "2".

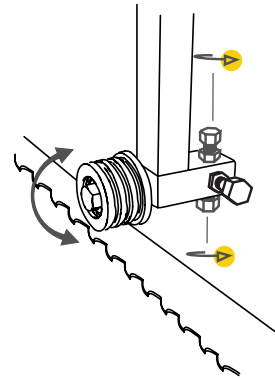
FUNCIONES DEL ASERRADERO

GUÍAS DE LA CINTA

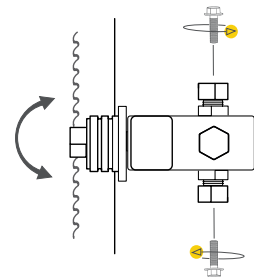
La tensión de la cinta sobre las guías debe quedar a lo menos 3 mm por debajo de las ruedas guías.



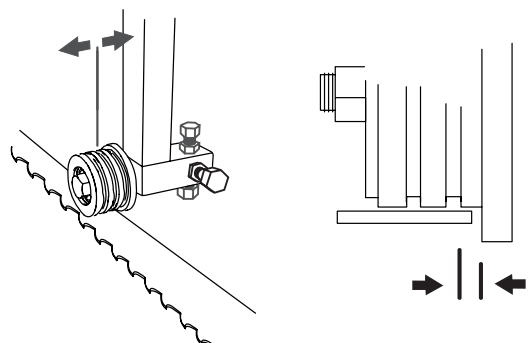
Las guías de la cinta pueden ajustar el ángulo de la cinta y medida en la dirección del corte, mediante el ajuste de los pernos superior e inferior.



Las guías de la cinta deben ajustarse de modo que estén paralelas a la parte posterior de la cinta. Esto se hace ajustando los pernos exteriores e interiores. Es crucial que las guías de la cinta corran paralelas a la cuchilla. Tenga cuidado de ajustar esto correctamente.



Las guías de la cinta pueden ser ajustadas hacia adentro y hacia afuera halando o empujando su eje después de aflojar los pernos de ajuste. La parte posterior de la cinta debe estar aproximadamente 3-5 mm del borde trasero del rodillo guía de la cinta.



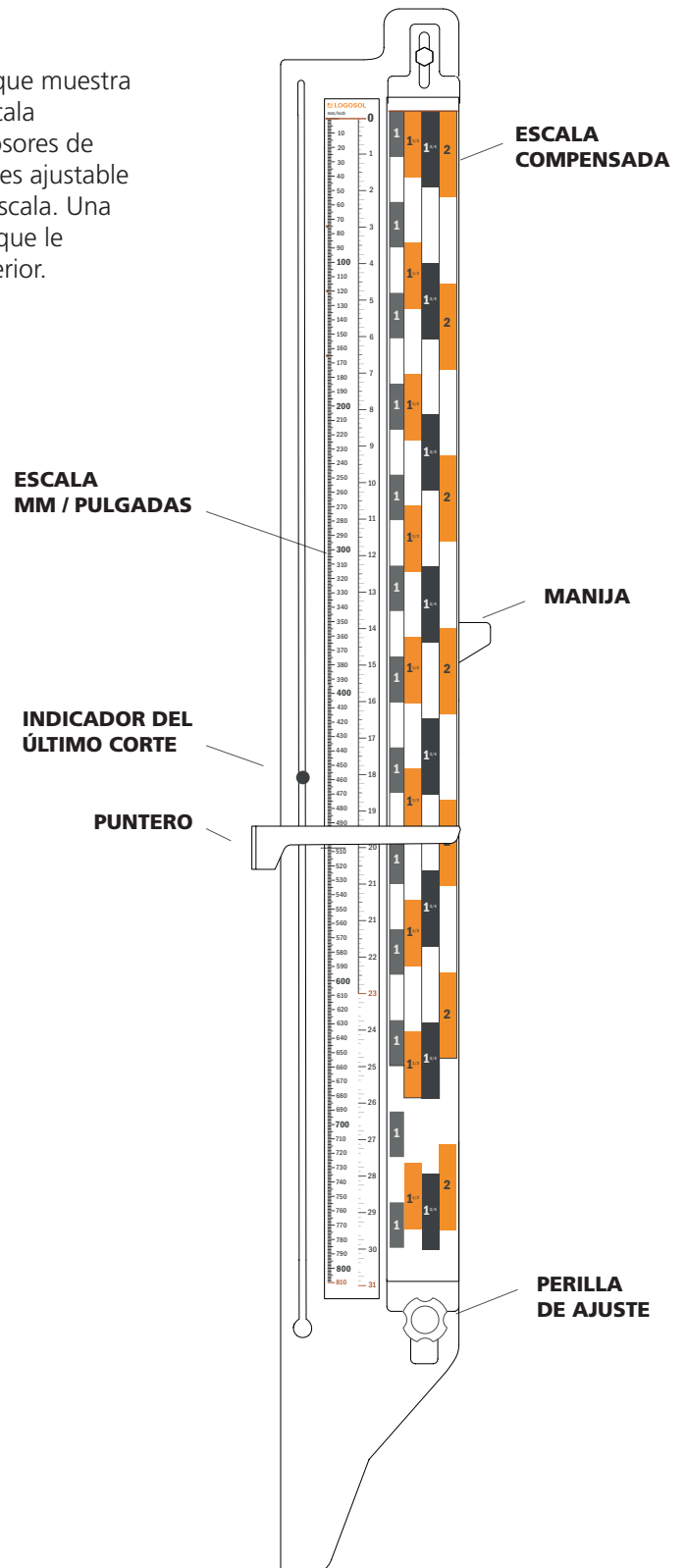
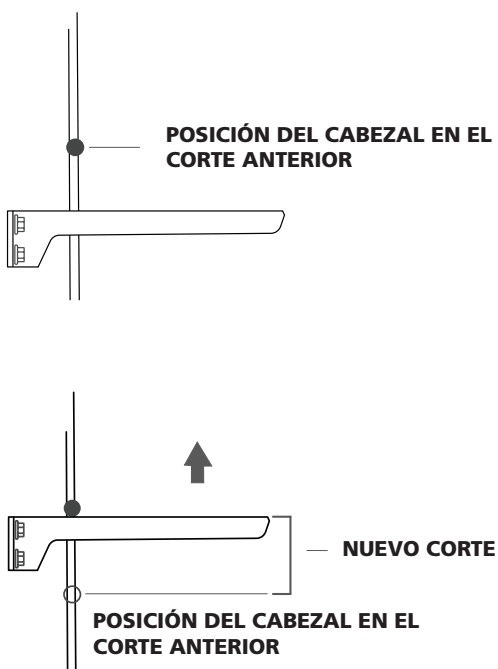
FUNCIONES DEL ASERRADERO

FUNCIONES DE LAS ESCALAS

El aserradero tiene dos escalas: una escala milimétrica, que muestra la distancia entre el estante cruzado y la cinta, y una escala compensada, que muestra un número de diferentes grosores de tablas en pulgadas. La escala de pulgadas compensada es ajustable mediante una perilla ubicada en la parte inferior de la escala. Una característica adicional es el indicador del último corte, que le ayuda a recordar la posición del cabezal en el corte anterior.

INDICADOR DEL ÚLTIMO CORTE

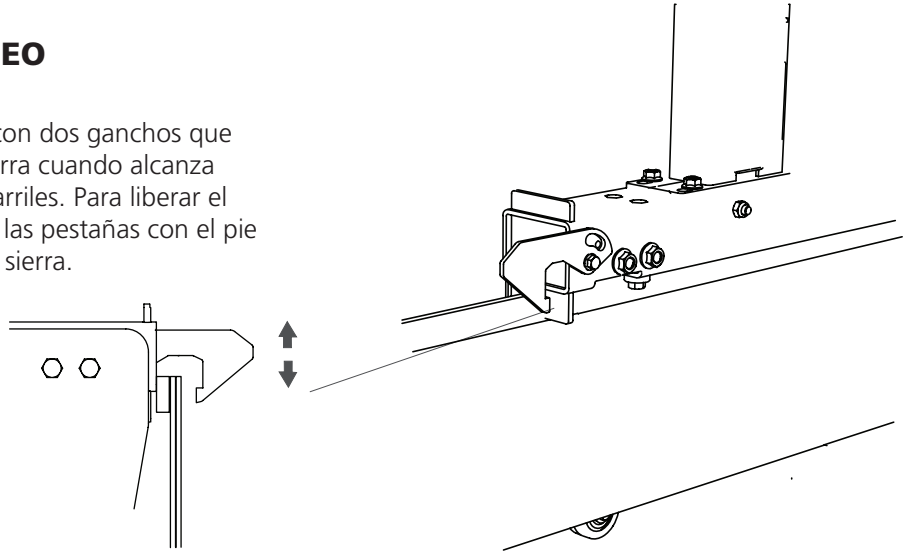
Para utilizar la función del último corte, presione el indicador del último corte hasta que se apoye en el puntero antes de comenzar a cortar. Cuando levante el cabezal de la sierra para devolverla para el siguiente corte, el indicador de último corte le ayudará a recordar dónde se colocó el cabezal en el corte anterior. Al bajar el cabezal para el siguiente corte, tiene el indicador del último corte como una referencia que muestra la posición exacta del corte anterior.



FUNCIONES DEL ASERRADERO

BLOQUEO DE PARQUEO

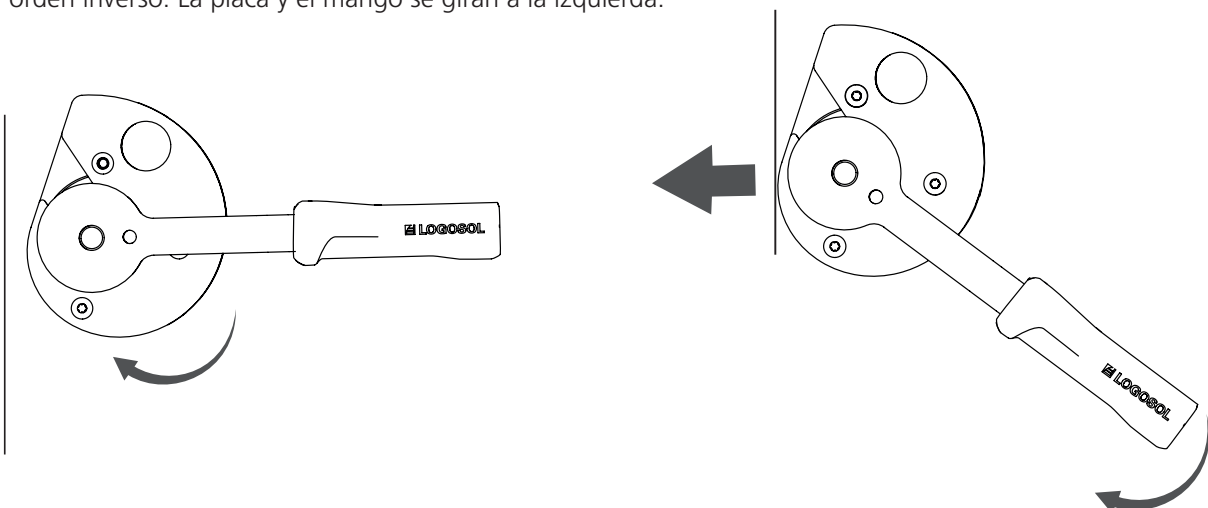
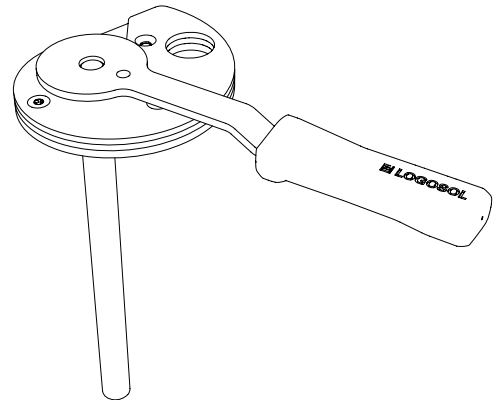
El aserradero está equipado con dos ganchos que bloquean el carruaje de la sierra cuando alcanza uno de los extremos de los carriles. Para liberar el bloqueo de parqueo, levante las pestañas con el pie antes de mover el carro de la sierra.



ABRAZADERAS DE TRONCOS

El aserradero viene con dos abrazaderas de troncos que aseguran el tronco en la cama. La abrazadera de tronco es un dispositivo de sujeción de excéntrica.

Primero ajuste la abrazadera de manera que quede contra el tronco. Esto se hace girando la palanca excéntrica en sentido de las agujas del reloj. A continuación, para asegurar el tronco, gire el mango de la abrazadera en el sentido de las agujas del reloj, como se muestra en la ilustración. Para liberar la tensión, realice los pasos en orden inverso. La placa y el mango se giran a la izquierda.



FUNCIONES DEL ASERRADERO

ENCENDIDO Y APAGADO DEL ENFRIAMIENTO POR AGUA

El enfriamiento por agua de la cuchilla se controla mediante una palanca ubicada en la placa lateral en el lado del operador. En su posición inicial, la palanca apunta en ángulo recto desde la placa lateral. Para liberar el flujo de agua, debe halar de la palanca. El flujo del agua se controla moviendo el tubo de enfriamiento en la ranura que se estrecha en el soporte del motor. Mueva el tubo hacia adentro o hacia afuera en la ranura hasta que alcance el nivel de enfriamiento deseado.

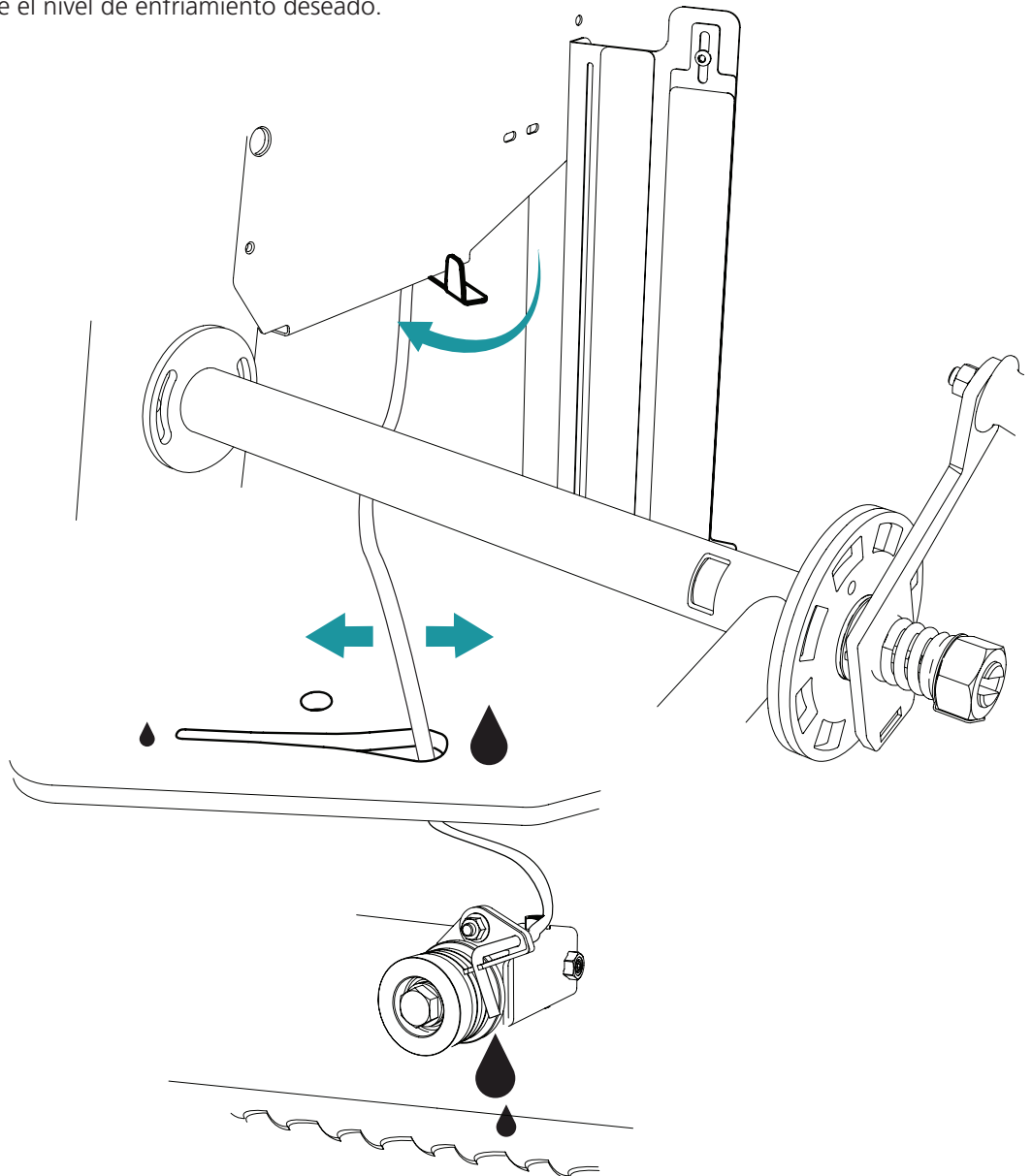
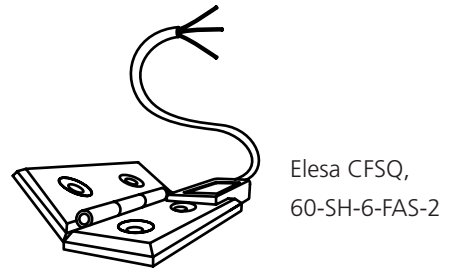


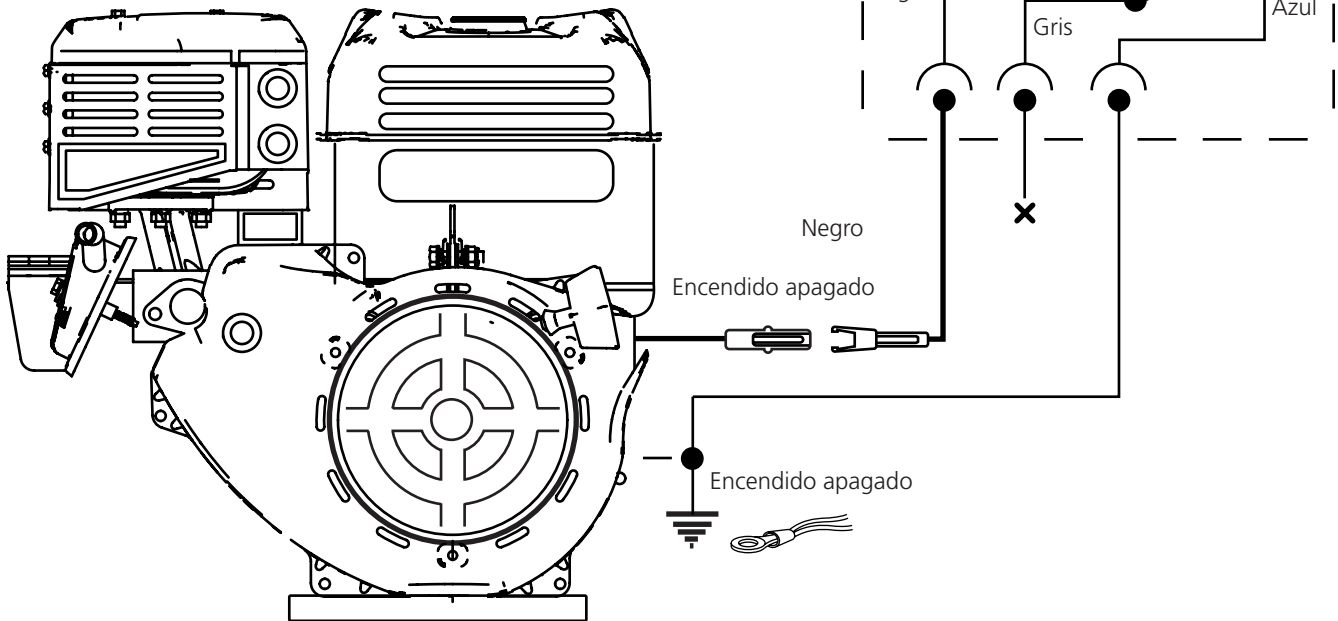
DIAGRAMA DE CABLEADO

El diagrama de cableado muestra la conexión del interruptor de seguridad y el botón de parada de emergencia.

DIAGRAMA DE CABLEADO, BOTÓN DE EMERGENCIA / INTERRUPTOR DE SEGURIDAD



Entrelazado de seguridad del interruptor





Declaración CE de conformidad

Conforme a la directiva 2006/42/EG, Anexo 2A

Logosol AB,
Fiskaregatan 2,
S-871 33 Härnösand, Suecia
Teléfono: +46 611 18285,

Se declara por este medio que el aserradero de cinta Logosol B1001, de referencia número 8300-000-0010 y 8300-000-0030:

Ha sido fabricado en conformidad con: directiva de máquinas 2006/42/EG y directiva de compatibilidad electromagnética 2004/108/EU

Esta declaración cumple con las siguientes normas: EN ISO 12100:2010, EN 60204-1:2006, EN 50370-1, -2.

Instituto notificado, 0404,RISE SMP Swedish Machinery Testing Institute AB, Box 7035, 750 07 Uppsala, Suecia, ha realizado un examen CE acorde a la directiva 2006/42/EG, artículo 12, parágrafo 3b. El examen tipo EC certifica el número 0404/17/2408

El aserradero de la banda suministrado corresponde a una máquina sometida al examen de tipo CE.

Mattias Byström, gerente de desarrollo de productos, es responsable por los expedientes técnicos.

Härnösand 0000-00-00
Malte Frisk, CEO

LOGOSOL

LOGOSOL SWEDEN

Fiskaregatan 2, S-871 33 Härnösand, SUECIA
Teléfono +46 611 18285 | Fax +46 611 18289
info@logosol.com | www.logosol.com