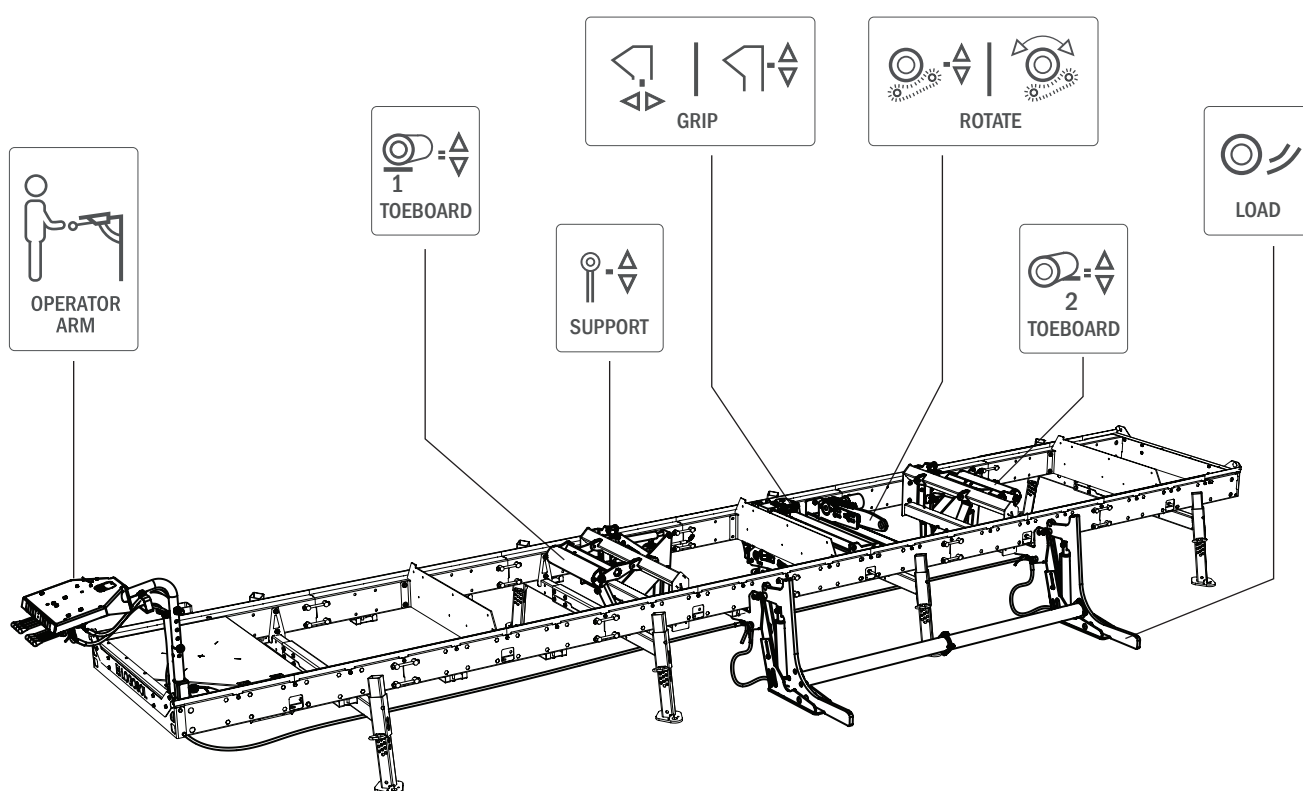


MANUAL DE INSTRUCCIONES

N.º de ref. 0458-395-0695

REV.: 2



LOGOSOL

B1001 HYDRAULIC

¡GRACIAS POR HABER ELEGIDO UNA MÁQUINA LOGOSOL!

Nos alegra la confianza que deposita en nosotros al comprar esta máquina. Por ese motivo, haremos todo lo que esté en nuestra mano para estar a la altura de sus expectativas.

LOGOSOL lleva fabricando aserraderos desde 1989 y, desde entonces, ha entregado alrededor de 50 000 máquinas a clientes satisfechos en todo el mundo.

Nos preocupamos por su seguridad y por que logre el mejor resultado posible con la máquina. Por ese motivo, le recomendamos que dedique tiempo a leer este Manual de instrucciones con total tranquilidad antes de comenzar a usar la máquina. No olvide que la máquina en sí es solo una parte del valor del producto. Un importante valor también radica en los conocimientos que compartimos en el Manual de instrucciones. Sería una pena que no los aprovechara.

Disfrute de su nueva máquina.

Bengt-Olov Byström

Bengt-Olov Byström

Fundador,
Logosol en Härnösand (Suecia)



Lea atentamente el manual de instrucciones y comprenda su contenido antes de utilizar el equipo de aserrado.



Este manual de instrucciones contiene información de seguridad de gran importancia.



¡ADVERTENCIA! El uso inadecuado puede desembocar en lesiones personales graves o en la muerte del operario o la de otras personas.

LOGOSOL lleva a cabo un trabajo de desarrollo constante.

Por ello, nos reservamos el derecho a modificar la estructura y el diseño de nuestros productos.

Documento: Manual de instrucciones de B1001 Hydraulic de LOGOSOL

Manual, n.º de ref. 458-395-0690

Texto: Martin Söderberg, Martin Melin

Ilustraciones: Martin Söderberg, Anna Fossane

Última revisión: Noviembre de 2022

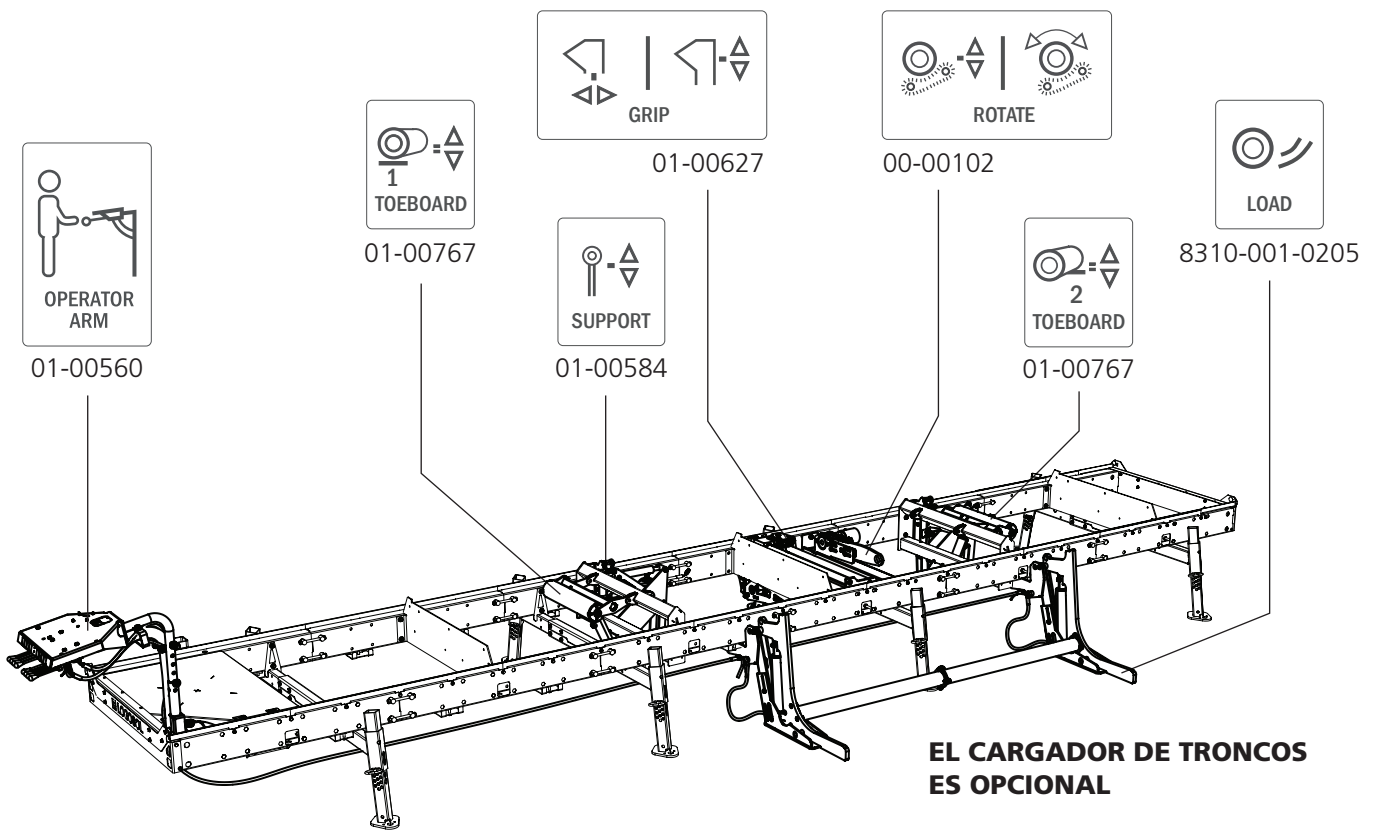
© 2022 LOGOSOL, Härnösand (Suecia)

ÍNDICE

Descripción de la máquina	4
Instrucciones de seguridad	5
Mantenimiento	7
Datos técnicos	9
Entrega (piezas incluidas con el producto)	10
Montaje	18
Conexión de la unidad y acoplamiento de las válvulas	40
Manguera hidráulica	47
Ajuste	49
Primera puesta en marcha	50
Uso	51
Transporte	53
Vistas detalladas	54
Esquema hidráulico	65
Detección y resolución de problemas	66
Declaración CE	68

DESCRIPCIÓN DE LA MÁQUINA

LOGOSOL B1001 HYDRAULIC



INSTRUCCIONES DE SEGURIDAD

- Lea atentamente la totalidad del manual antes de poner la máquina en funcionamiento. El incumplimiento de las normas de seguridad puede suponer un peligro para la vida de las personas.
- Asegúrese de que todos los que trabajen con la máquina conozcan bien los riesgos y hayan leído el manual. El manual siempre debe estar a disposición de aquellas personas que trabajan con la máquina.
- Los menores de 18 años no pueden usar la máquina.
- Durante el funcionamiento de la máquina, no debe haber niños ni animales cerca de ella.
- La persona que trabaje con la máquina debe estar en buena forma, sana y descansada. Introduzca descansos periódicos en el trabajo. No trabaje bajo la influencia del alcohol, las drogas ni los medicamentos que puedan causar somnolencia o falta de atención.
- El trabajo con la máquina siempre deberá realizarse con buenas condiciones de visibilidad. No trabaje en la oscuridad ni si tiene problemas de visión.
- Asegúrese de que haya personas cerca a las que poder llamar en caso de que necesite ayuda.
- Cuando desarrolle equipos adicionales, utilice únicamente productos fabricados por LOGOSOL o que hayan sido explícitamente aprobados a tal efecto. El uso de otros equipos puede suponer un riesgo de accidentes y no deben utilizarse. LOGOSOL no asume ninguna responsabilidad por ninguna lesión personal ni daño material en los que se incurra durante el funcionamiento de aserraderos en los que se hayan desarrollado equipos adicionales no aprobados.
- Utilice siempre equipo de protección individual: Ropa adecuada, por ejemplo, un mono de trabajo ajustado. No trabaje nunca con ropa holgada, batas o similares.
- Lleve calzado con puntera de acero y suela con buen relieve que le proporcione un agarre firme. No lleve bufanda, corbata, joyas ni similares que pueden engancharse en el equipo.
- Utilice guantes protectores resistentes. Riesgo de lesiones por corte al manipular el equipo.

EXPLICACIÓN DE LOS SÍMBOLOS



¡ADVERTENCIA! Este símbolo significa que se debe prestar especial atención y siempre va seguido de una información sobre cuál es el riesgo.



LLAMAMIENTO. A este símbolo le sigue un llamamiento a la acción. Preste especial atención cuando aparezca este símbolo en el texto del manual.



Por su propia seguridad y la de los demás, no utilice el aserradero de cinta ni manipule las hojas de sierra sin haber leído y entendido antes la totalidad del contenido de este Manual de instrucciones.



¡ADVERTENCIA! Herramienta de corte: El uso descuidado de la máquina puede provocar lesiones potencialmente mortales. Las sierras de cinta son extremadamente afiladas y peligrosas.



Utilice siempre guantes de protección (clase 1) cuando trabaje con el aserradero de cinta o manipule las sierras de cinta. Riesgo de lesiones por corte al manipular las sierras de cinta. Las sierras de cinta y las piezas del motor pueden estar calientes después del aserrado.



Utilice siempre protección auditiva homologada cuando trabaje con la máquina. Con tan solo pasar un poco de tiempo soportando ruido de alta frecuencia, la audición puede resultar dañada. Utilice siempre gafas de protección que ajusten bien cuando trabaje con la máquina o manipule las sierras de cinta. En determinadas circunstancias, también puede ser adecuado llevar careta protectora. Este es especialmente el caso si sierra madera seca o sierra en interiores.



Use siempre calzado de protección homologado con protección anticortes de sierra, puntera de acero y suela antideslizante cuando trabaje con la máquina o manipule las hojas de sierra.



Utilice siempre pantalones protectores de cuerpo entero cuando trabaje con la máquina o cuando manipule las sierras de cinta. No lleve nunca ropa holgada, bufandas, collares, etc., que se puedan enganchar en la máquina mientras trabaja. Recójase el cabello largo antes de trabajar con la máquina.

INSTRUCCIONES DE SEGURIDAD

Distancia de seguridad



¡Advertencia! Riesgo de incendio. El aceite hidráulico es inflamable. No realice trabajos en caliente cerca de componentes y equipos hidráulicos.



¡Advertencia! No supere los pesos máximos especificados para el equipo. La sobrecarga puede implicar averías repentinas y, como resultado de ello, peligro en el área de trabajo.



¡Advertencia! Riesgo de aplastamiento. No permanezca dentro del área de trabajo cuando los cilindros hidráulicos estén cargados.



¡Advertencia! Daños por corte. No manipule nunca mangueras hidráulicas presurizadas, ya que el aceite de una manguera presurizada puede penetrar en la piel y provocarle lesiones graves.



¡Advertencia! Lesión por quemaduras. Deje que el equipo se enfríe antes de trabajar con las unidades hidráulicas y las mangueras. Durante el uso, el aceite hidráulico puede alcanzar temperaturas muy altas.



Manipule con extremo cuidado las mangueras hidráulicas y los acoplamientos durante los trabajos de montaje y mantenimiento. Evite las curvas pronunciadas en las mangueras hidráulicas. Las curvas pronunciadas dañan las mangueras y aumentan el riesgo de que se produzcan averías.



No eleve ni manipule equipos hidráulicos enchufados a las mangueras o acoplamientos.



Cuando trabaje con el equipo, utilice siempre el aceite hidráulico indicado por Logosol.



Seque siempre cualquier derrame de aceite hidráulico del producto y del área de trabajo. El aceite hidráulico residual representa un riesgo de resbalamiento para los usuarios.



Cuando trabaje con la máquina, coloque siempre paños absorbentes debajo del equipo.

Antes de cada turno de trabajo:

Compruebe las mangueras hidráulicas, los acoplamientos y los cables para ver si presentan daños visibles.



¡Advertencia! No incumpla los pesos máximos especificados para el equipo. La sobrecarga puede implicar averías repentinas y, como resultado de ello, peligro en el área de trabajo.

Antes de poner la máquina en marcha, compruebe siempre que haya la cantidad indicada de aceite hidráulico en el depósito.

Durante el funcionamiento



El aserradero no debe inclinarse mientras esté funcionando. ¡Riesgo de vuelco!

- Mantenga el lugar de trabajo libre de herramientas, trozos de madera, virutas y otros objetos con los que pueda tropezarse.

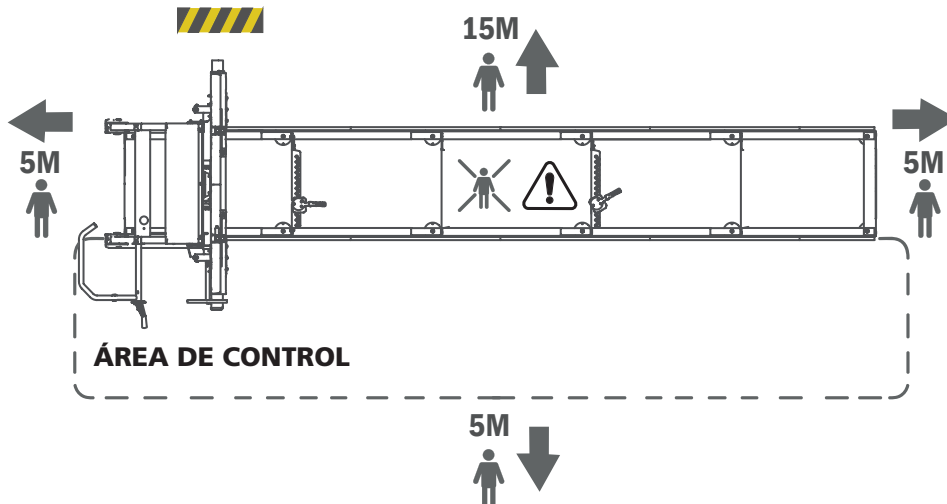


Si se produce algún tipo de perturbación, deje de trabajar de inmediato y apague la máquina antes de corregir el problema. Tenga en cuenta eso en todo momento. La mayoría de los accidentes en los que se ven implicadas máquinas peligrosas se producen cuando algo funciona mal y el operario debe subsanarlo durante el funcionamiento. Si se produce un tiempo de inactividad, en raras ocasiones se ve reflejado en el resultado final.

INSTRUCCIONES DE SEGURIDAD

Distancia de seguridad:

Asegúrese de que no haya nadie dentro de la distancia de seguridad cuando trabaje con la máquina.








MANTENIMIENTO




MANTENIMIENTO

En este apartado se describe el mantenimiento periódico de la máquina previsto que debe llevar a cabo el operario. Asegúrese de cumplir los intervalos de mantenimiento especificados, ya que esta es la base para que la máquina funcione bien.

ANTES DE TRABAJAR CON LA MÁQUINA

Antes de iniciar la puesta a punto o el ajuste, desenchufe siempre el enchufe del cable de alimentación. Compruebe que el cable de alimentación, los enchufes y los interruptores estén en buenas condiciones y sin daños. Limpie todas las partes de la máquina con un cepillo y trapos secos. Guarde la máquina en un entorno seco, limpio y no corrosivo, fuera del alcance de los niños. Compruebe que todas las uniones roscadas estén apretadas.

-  **¡ADVERTENCIA!** Riesgo de lesiones graves:
-  Antes de realizar la puesta a punto y el mantenimiento de la máquina, asegúrese de que la máquina esté apagada. Cuando trabaje con la máquina, utilice siempre guantes de trabajo (clase 1).
-  **¡ADVERTENCIA!** Daños por corte:
-  La máquina tiene bordes afilados, por lo que debe tener cuidado cuando trabaje con ella.
-  **¡ADVERTENCIA!** Riesgo de incendio:

-  No fume ni realice ningún trabajo (soldadura, molienda, etc.) en la máquina que pueda provocar una chispa inflamable cerca del aceite hidráulico o de material combustible.
-  Si derrama aceite en la máquina durante el reabastecimiento de combustible, lo deberá recoger de inmediato. Si su ropa acaba manchada de aceite, cámbiese de inmediato.
-  Nunca tenga el motor en marcha si hay una fuga de aceite. Apague siempre el motor antes de repostar.

MANTENIMIENTO

LIMPIEZA DE LA MÁQUINA

Limpie el aserradero después de cada turno de trabajo. Barra el aserrín y el polvo de serrar que haya alrededor de las funciones y sobre y alrededor de los rieles.

CADA VEZ QUE PONGA EN MARCHA LA MÁQUINA

Compruebe los anillos rascadores:

Asegúrese de que no se acumulen suciedad ni virutas en los anillos rascadores.

Compruebe si hay fugas de aceite:

Compruebe todas las conexiones para ver si presentan fugas de aceite

Compruebe el nivel de aceite:

Compruebe el nivel de aceite del depósito hidráulico antes de cada turno de trabajo. Siga el programa de mantenimiento del manual de instrucciones del motor.

Comprobación de las funciones de seguridad:

Antes de cada turno de trabajo, compruebe el funcionamiento de las siguientes funciones de seguridad: Compruebe que las palancas de la válvula vuelven cuando se suelta el mango.

Compruebe las uniones roscadas:

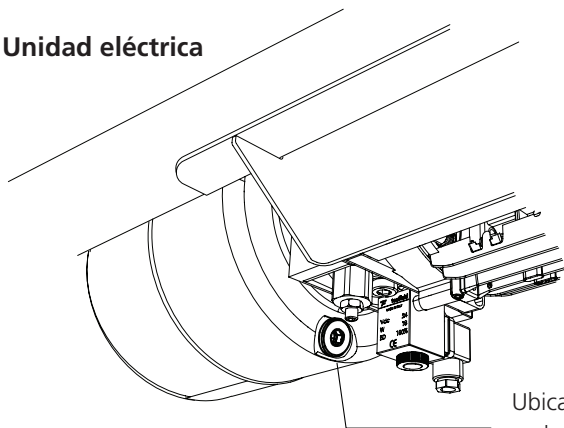
Compruebe que no haya uniones roscadas sueltas en la máquina.

CAMBIO DE ACEITE

Cambie el aceite por primera vez al cabo de unas 30 horas de trabajo. El segundo cambio no necesita hacerse, con un funcionamiento normal, hasta después de aproximadamente 4-500 horas de trabajo. Aceite hidráulico: (ISO VG 32).

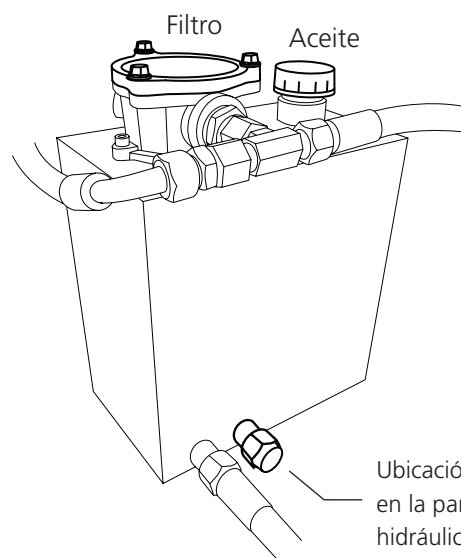
Si se utilizan unidades de gasolina, el filtro de aceite hidráulico deberá cambiarse a las 300 horas de uso, consulte las instrucciones de la unidad hidráulica.

Unidad eléctrica



Ubicación del tapón de aceite en la parte inferior de la unidad hidráulica eléctrica.

Unidad de gasolina



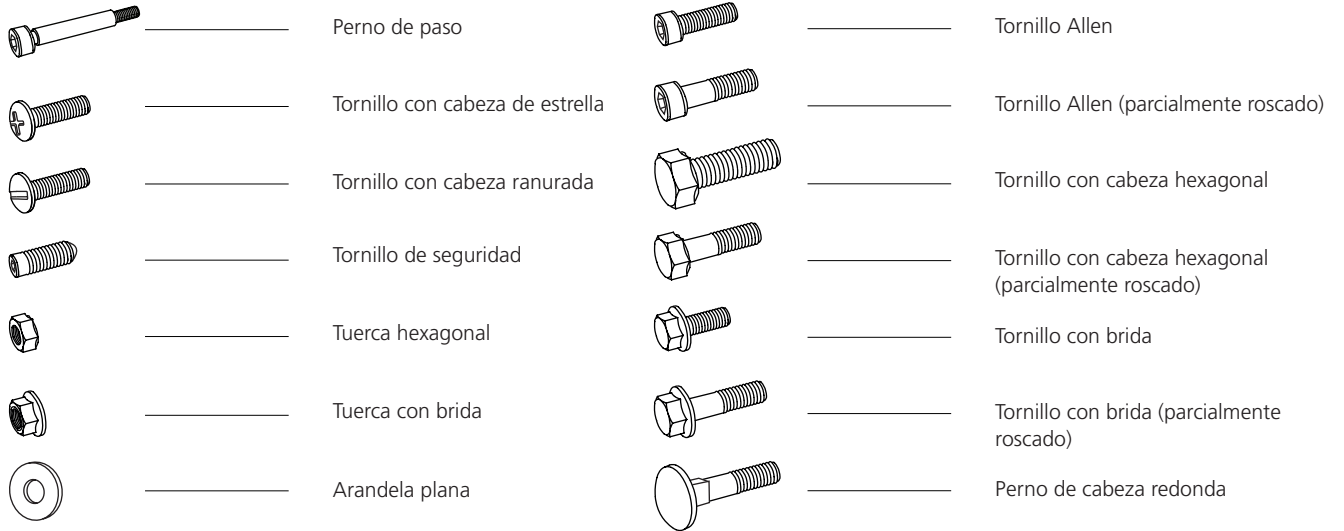
Ubicación del tapón de aceite en la parte inferior de la unidad hidráulica de gasolina.

DATOS TÉCNICOS

B1001/B751 HYDRAULIC DE LOGOSOL	
01-00684 SOPORTE DE TRONCOS HD	
Cantidad	2 uds.
Función	Resistente estructura de tubos para apoyar los troncos, con posibilidad de conectar funciones de nivelador y soporte de troncos.
01-00556 NIVELADOR	
Carrera del nivelador	70 mm
Diámetro del rodillo	100 mm
Cantidad	2 uds.
Función	Para elevar el diámetro superior, independientemente de la orientación del tronco. Facilita el desplazamiento longitudinal de los troncos si se activan ambas funciones.
01-00627 MORDAZA	
Guías horizontales dobles, perfil de 2 x 40 mm	
Longitud de carrera vertical	300 mm
Ancho de sujeción mínimo	20 mm
Ancho de sujeción máximo	700 mm
Almacenamiento	Casquillos dobles y juntas guardapolvo para todos los mecanismos lineales de la mordaza.
Maniobras	Cilindro hidráulico de doble efecto con carrera de 300 mm, conectado a un vástago de 40 mm para el desplazamiento vertical. Cilindro hidráulico de doble efecto con carrera de 200 mm, conectado a un mecanismo de elevación para el desplazamiento horizontal.
01-00584 SOPORTE DE TRONCOS	
Carrera vertical	305 mm
Cilindro	150 mm
Cantidad	2 uds.
Diámetro del soporte	40 mm
Almacenamiento	Juego de casquillos dobles y juntas guardapolvo para cada soporte de troncos.
Maniobras	Cilindro hidráulico de doble efecto con carrera de 150 mm, conectado a un mecanismo de elevación.
00-00102 ROTADOR DE TRONCOS	
Maniobras	Potente cilindro hidráulico para elevación/descenso. Motor hidráulico para accionamiento por cadena. Motor hidráulico para accionamiento por cadena.
00-00604 CARGADOR DE TRONCOS	
Capacidad de elevación	2000 kg
Diámetro máximo del tronco	1000 mm
Longitud mínima del tronco	2100 mm
POWERPACK	
Unidad eléctrica	3 kW, 400 V CEE 16 A, depósito hidráulico 4 l, presión máx. 175 bar, caudal máx. 9 l/min. Compatible con la plataforma de trabajo 01-00770.
Unidad de gasolina	Honda GX200 6 CV, depósito hidráulico 5 l, presión máx. 175 bar, caudal máx. 12 l/min. No compatible con la plataforma de trabajo 01-00770.
Volumen de aceite	Cantidad aproximada de aceite en el sistema con todas las funciones conectadas de aproximadamente 10 l.
01-00560 PANEL DE CONTROL	
Válvulas controladas manualmente	7 + 1 funciones (el cargador de troncos es opcional)
Maniobras	Se puede subir, bajar y girar para mejorar la visibilidad. Se puede bloquear para el transporte.
	Compatible con Smart Set. Plataforma de trabajo (680 x 950 mm) que protege la unidad de potencia.

TORNILLO/TUERCA

Definición de los elementos de fijación.



SÍMBOLOS ADICIONALES

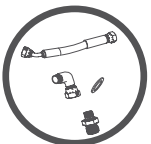
Además de las imágenes anteriores, se utilizan los siguientes símbolos para describir detalladamente el diseño.



El símbolo describe la dirección de aserrado y vuelve a aparecer durante la instalación.



Cuando aparece este símbolo durante el trabajo de montaje, es preciso lubricar las piezas antes de proceder con el montaje. Lubrique las piezas afectadas con grasa universal.

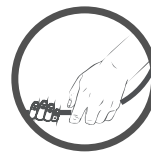


El símbolo más un número hace referencia a un paquete con manguera y boquillas.

DIMENSIONES/LONGITUD

Las dimensiones de los elementos de fijación se indican con un diámetro **(M)** según la norma ISO 68-1. Para los tornillos, este valor va seguido de su longitud, que es la parte que se introduce en el material donde se enroscan.

(Diámetro) **(Longitud)**
M8 × 20



El símbolo describe el punto de elevación recomendado para levantar objetos pesados.



Apriete la unión con fuerza.

ENTREGA (PIEZAS INCLUIDAS CON EL PRODUCTO) PIEZAS INCLUIDAS CON EL PRODUCTO

La entrega de la unidad hidráulica se divide en varios paquetes diferentes. Las diversas funciones están empaquetadas como se muestra en la ilustración siguiente. Coloque los componentes de acuerdo con cada función antes de iniciar la instalación.



01-00771-neu



99-00771-Box



04-00539



04-00441



04-00442



04-00477



01-00766



00-00102-div



04-00440



04-00478



01-00474



01-00771-skp

01-00584-skp
01-00767-skp
01-00627-skp
00-00102-skp
01-00766-skp



01-00771-div

01-00627-div
01-00584-div
01-00767-div

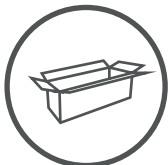
Potencia:



01-00718 Petrol



04-00574



01-00771-1001



**Optional
8310-001-0205**



8310-302-0205

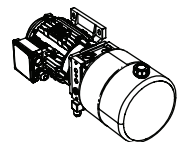
01-00663-skp
01-00663-div



01-00624-Neu

**230v
01-00702**

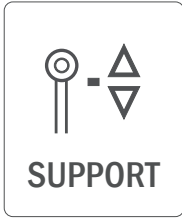
**400v
01-00703**



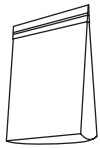
01-00770



**01-00617
Operator-arm**

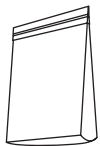


01-00771-neu
01-00584



01-00584-skp

- 2 x – M8x75
- 6x – M10x110
- 2x – M10x130
- 1x – M10x90
- 4 x – M8x16
- 12 x – M8x20
- 8 x – M10x50
- 4 x – M10x20
- 6 x – M12x25
- 2 x – M8
- 17 x – M10
- 12 x – M8
- 8 x – M8



01-00584-div

- 4x – 03-02814
- 3x – 03-02820 (61mm)
- 6x – 03-02822 (83mm)
- 4x – 03-02830
- 4x – 03-02834 (23,5mm)
- 4x – 03-02839
- 4x – 03-02842 (29,5mm)
- 2x – 03-02843 (100mm)
- 1x – 03-02971 (59,5mm)
- 2x – 03-03293
- 4x – (8,5x12x11)

- 02-00445 2 x
- 03-02815 2 x
- 03-02816 2 x
- 03-02838 2 x (515mm)
- 04-00488 1 x
- 03-03036 2 x
- 03-03038 3 x



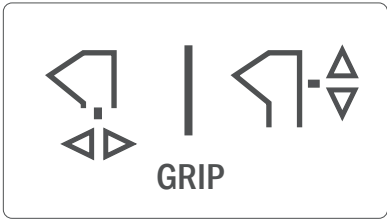
04-00539

- 04-00538
- 04-00537
- 4x (1/4)
- 4 x (1/4- 1/4)
- 2x (1/4- 1/4)

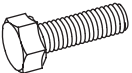
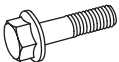
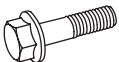
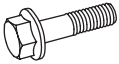
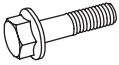
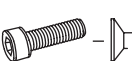







99-00771-Box

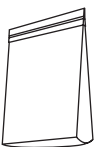



- 01-00769 2 x




01-00771-neu
01-00627

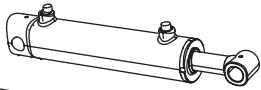
-  8 x – M12x100
-  1 x – M10x100
-  2 x – M10x110
-  2 x – M10x140
-  1 x – M16x100
-  5 x – M12x30
-  8 x – M12
-  1 x – M16
-  5 x – M10
-  10 x – M12
-  2 x – M8

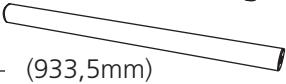
01-00627-skp


-   2x – 03-02868 (105mm)
-  3x – 03-02878 (77mm)
-  2x – 03-02879 (35mm)

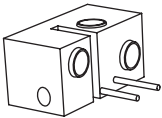
01-00627-div



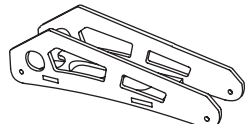
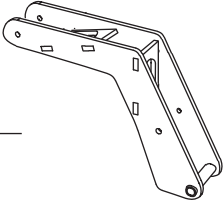

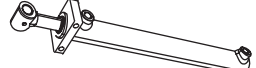
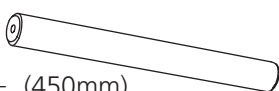
 **01-00771-1001**




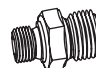




04-00365 






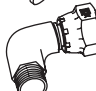
03-02730  2 x (933,5mm)

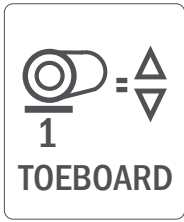
 **99-00771-Box**

01-00628 

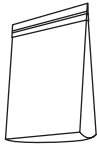

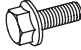




- 02-00468 
- 03-02925 
- 02-00447 
- 02-00448 
- 02-00469 
- 02-00460 
- 03-02871  (450mm)

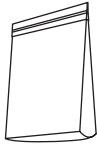



-  **04-00442**
-  1x 04-00535
-  1x 04-00536
-  2x (1/4- 3/8)
-  2x (1/4- 1/4)
-  2x (1/4)
-  2x (3/8)
-  2x (1/4- 1/4)









-  **04-00441**
-  1x 04-00532
-  1x 04-00531
-  4x (1/4- 1/4)
-  4x (1/4)
-  2x (1/4- 1/4)


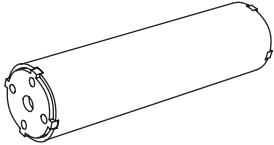
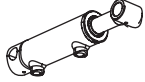
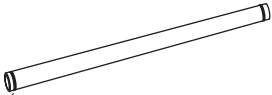
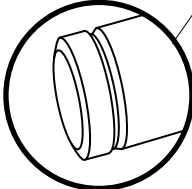









01-00771-neu
01-00767


-  **01-00767-skp**
-  4 x – SGA20
-  4 x – M10x35
-  2 x – M10x70
-  2 x – M10x100
-  4 x – BRB20
-  8 x – M10

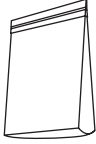
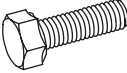


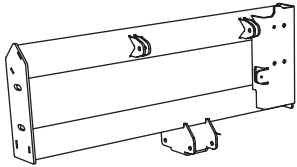
-  **01-00767-div**
-  2 x – 03-02898 (46,5mm)
-  2 x – 03-02878 (77mm)
-  4 x – 03-02926 (11,5mm)

-  **04-00440**
-  1x 04-00534
-  1x 04-00533
-  2x (3/8)
-  2x (1/4)
-  2 x (3/8- 3/8)
-  2 x (1/4- 1/4)
-  2x (1/4- 1/4)

-  02-00483 — 2x
 -  02-00485 — 2x
 -  04-00428 — 2x
 -  03-03041 — 2x
- 

-  **04-00478**
-  2x 04-00481
-  2x (3/8)
-  2x (1/4)
-  2 x (3/8- 3/8)
-  2 x (1/4- 1/4)
-  2x (1/4- 1/4)

 **01-00684 B-1001 (2x)**

-  **01-00684-skp**
-  4x – M12x100
-  4 x – M12
-  4 x – M12
-  02-00461



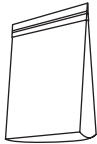
01-00771-neu
01-00560



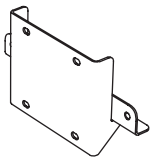
OPERATOR
ARM



01-00624-Neu



01-00624-skp
SKP powerpack



- 4 x - M10x25
- 4 x - M10
- 2x - M12x100
- 4 x - M12
- 4 x - M4
- 4 x - M4

02-00462

- 2x 04-00530

- 2x (1/4- 1/4)

- 2x (1/4- 3/8)

- 2x (1/4)
- 2x (3/8)



04-00439



01-00718

03-03154

03-03181

04-00547

- 3x - M12x100
- 6 x - M12
- 1 x - M8x20
- 1 x - M8

01-00718-skp



04-00574

- 2x 04-00575
- 4x (1/4- 3/8)
- 2x (3/8)



01-00617

02-00465

02-00487

02-00449

03-02857

04-00521

2x



01-00617-skp

SKP operation arm

- 2 x - M8x20
- 1x - M12x100
- 2 x - M12
- 4 x - M6x16
- 4 x - M6



01-00766

04-00420

2 x

03-03106

2 x

03-02957

10 x

04-00528

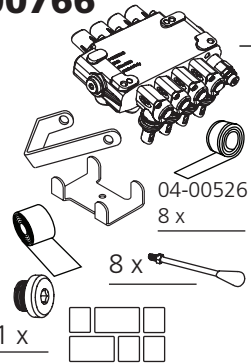
1 x

04-00591

2 x

080-828-021-0070

1 x



04-00526
8 x

8 x



04-00444

- 1 x 04-00482

- 1 x 04-00483

- 4 x (1/4- 3/8)

- 4 x (3/8)

- 6 x - M8x14

- 6 x - M12

- 2 x - M12x90

- 2 x - M12x25

01-00766-skp

- 10 x - M10x80

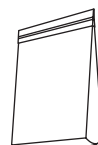
- 10 x - M10



01-00770

02-00458

1 x



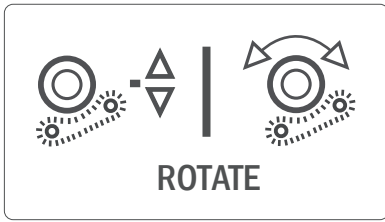
01-00770-skp

- 4 x - M12x100

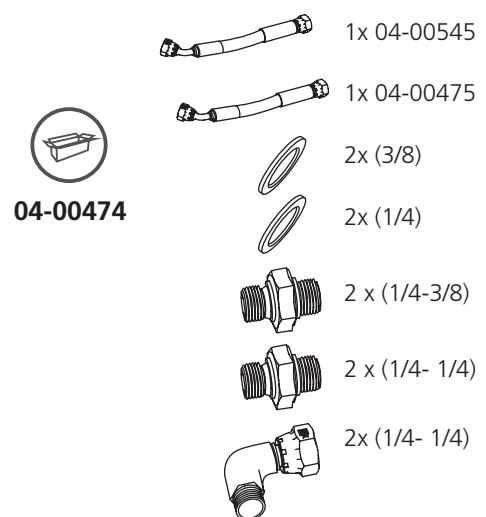
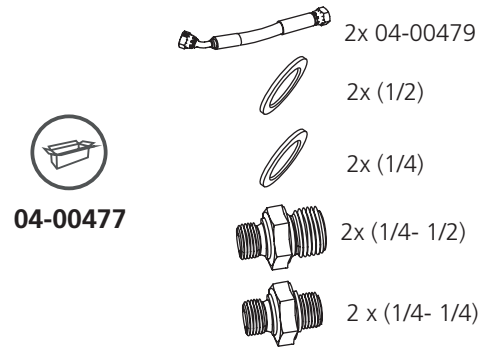
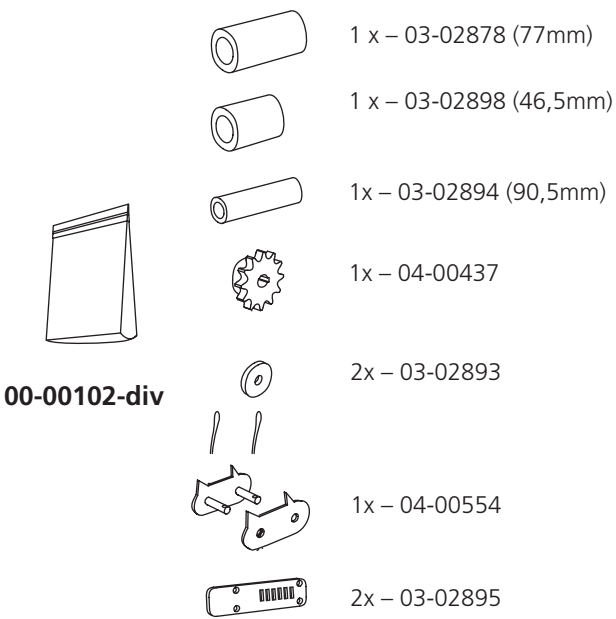
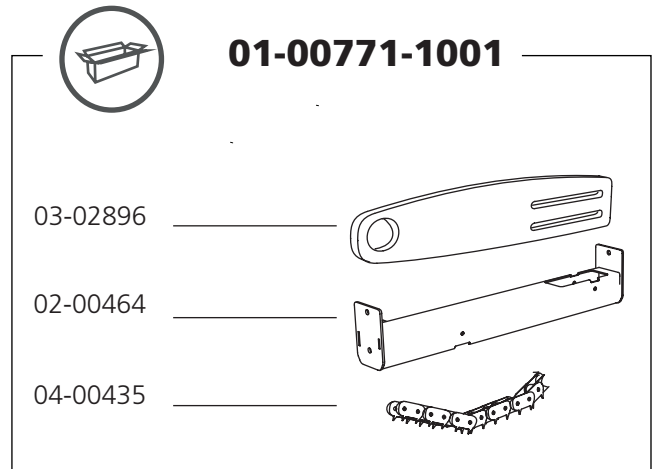
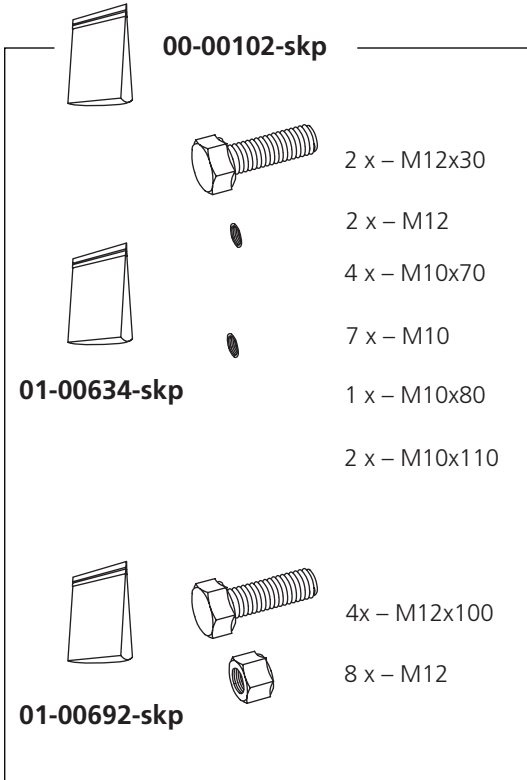
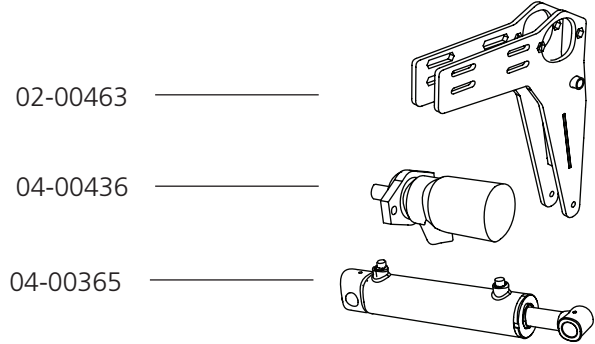
- 8 x - M12

- 3 x - M6x12

- 3 x - M6



01-00771-neu
00-00102



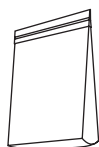


LOAD

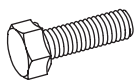
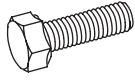


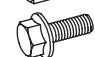

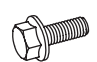







8310-001-0205

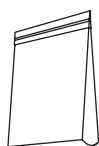


8310-302-0205

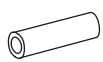


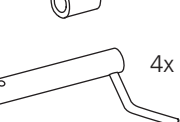


01-00663-skp

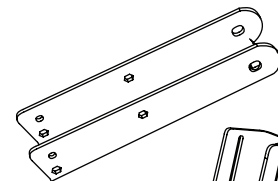
-  8 x - M10x20
-  4x - M12x100
-  2x - M12x110
-  2x - M12x130
-  4x - M10x25
-  8x - M10x30
-  2x - M12x55
-  4 x - M8x40
-  8 x - M12
-  20 x - M10
-  6 x - M12
-  4 x - M8
-  8 x - BRB10
-  4 x - BRB12



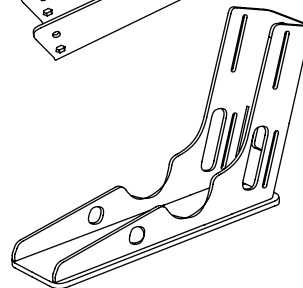
01-00663-div

-  2x - 03-03094 (97mm)
-  2x - 03-03105 (78mm)
-  2x - 03-03102 (21,8mm)
-  4x - 04-00553

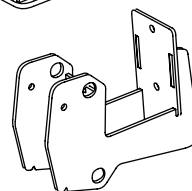
03-02902 — 2 x



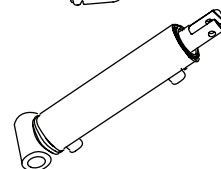
02-00481 — 2 x



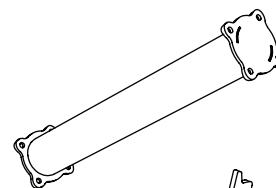
02-00472 — 2 x



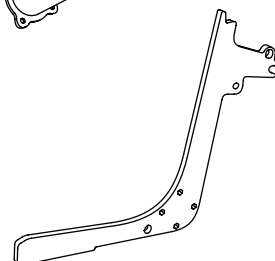
04-00552 — 2 x



02-00482 — 2 x




02-00470 — 2 x



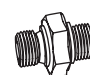
03-03001 — 2 x



04-00468

 2x 04-00592

 16x (1/4)

 16 x (1/4- 1/4)

 4x 04-00470

 2x 04-00471

 2x 04-00472

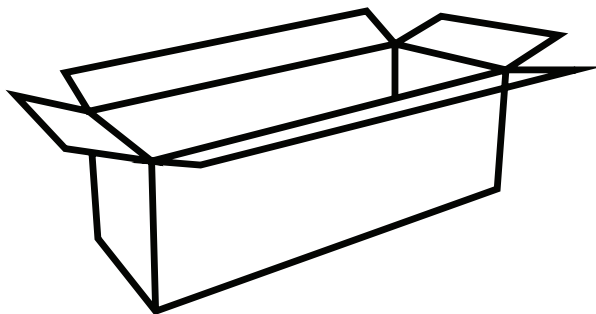


¡Adelante!

Recomendamos colocar todos los elementos de fijación en una bandeja o similar para facilitar el trabajo a la hora de buscar los tornillos.



**Símbolo de instrucción
de montaje**



MONTAJE

Para que todas las funciones quepan en los rieles, la colocación es importante. Comenzamos desde las juntas de los tubos de los rieles y luego contamos las imágenes del orificio desde las juntas actuales para encontrar la posición correcta.

Para el montaje, partimos de la base de que los rieles de aserrado tienen una ampliación. Si se monta una segunda ampliación, se deberá montar en el extremo más alejado de los rieles.



Para poder montar nuevas funciones en los rieles, es importante soltar los soportes de troncos existentes para facilitar el montaje de las nuevas funciones.



El símbolo describe la dirección de aserrado y vuelve a aparecer durante la instalación.

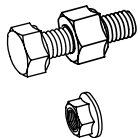


Cuando aparece este símbolo durante el trabajo de montaje, es preciso lubricar las piezas antes de proceder con el montaje. Lubrique las piezas afectadas con grasa universal.



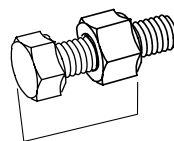
01-00627

03-01976

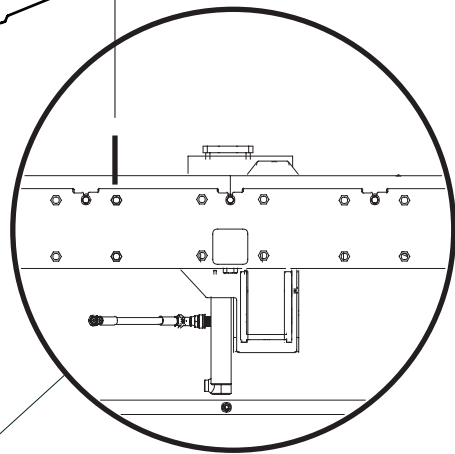


4 x - M12x100 +M12

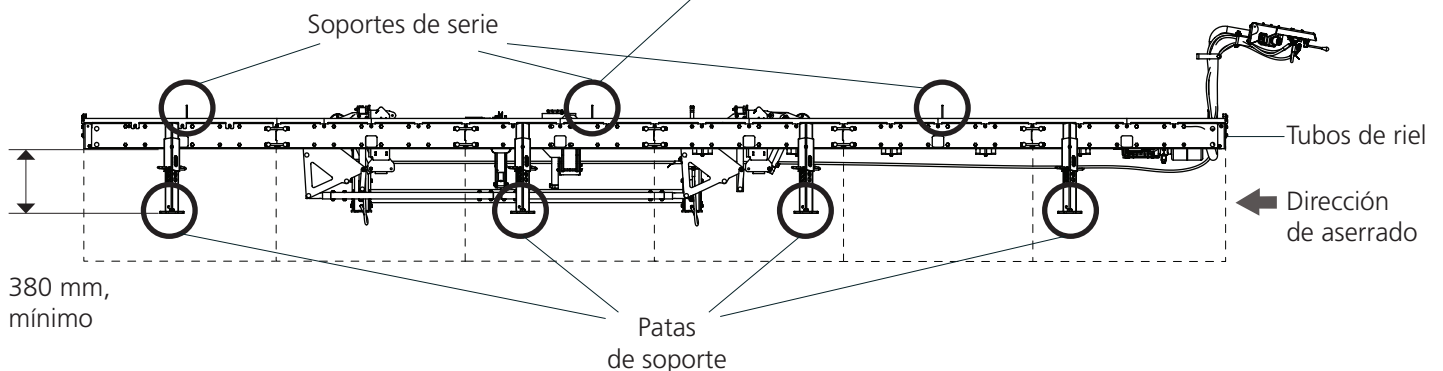
4 x - M12



78,5mm

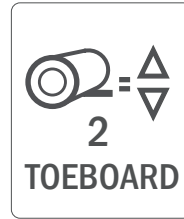
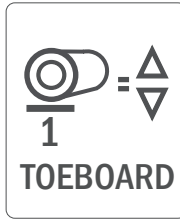


Propuesta de ubicación de las patas de soporte y los soportes de serie al montar la hidráulica:





01-00767



UBICACIÓN

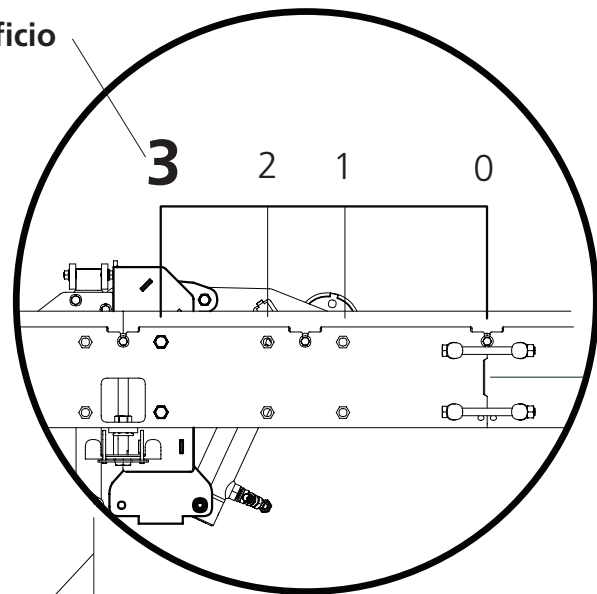
Para iniciar el montaje, se necesitan las piezas del paquete **01-00767**.

Colocación 01-00767

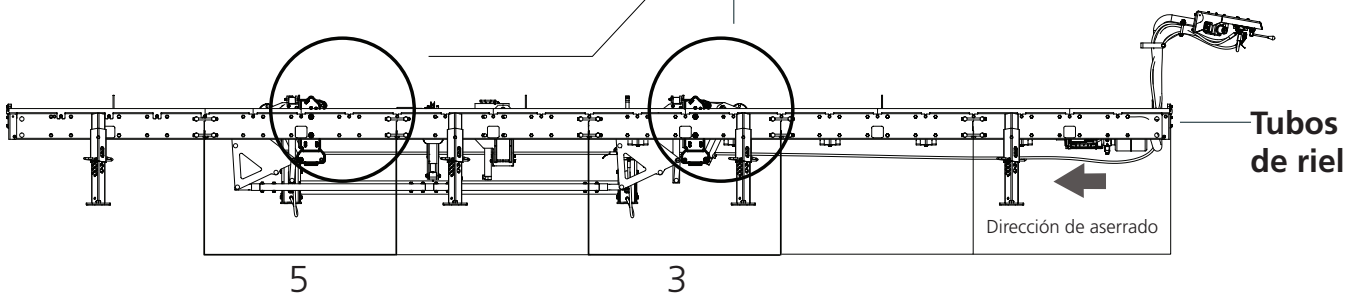
La colocación de los soportes de troncos se lleva a cabo en los tubos número **3** y número **5** vistos en la dirección de aserrado. Los soportes se colocan en el grupo de orificios **3** contando desde la junta del tubo correspondiente en la dirección de aserrado.

Cuente los orificios que se muestran en la imagen desde la junta del tubo. Los soportes de troncos deben colocarse en el tercer orificio de la imagen desde la junta del tubo correspondiente.

Imagen del orificio



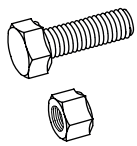
Junta de tubo





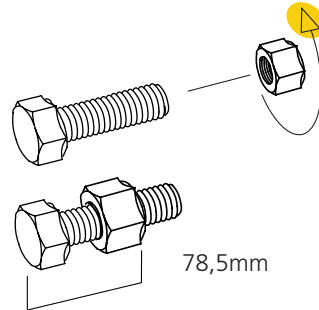
01-00767

1



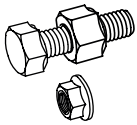
4 x - M12x100

4 x - M12



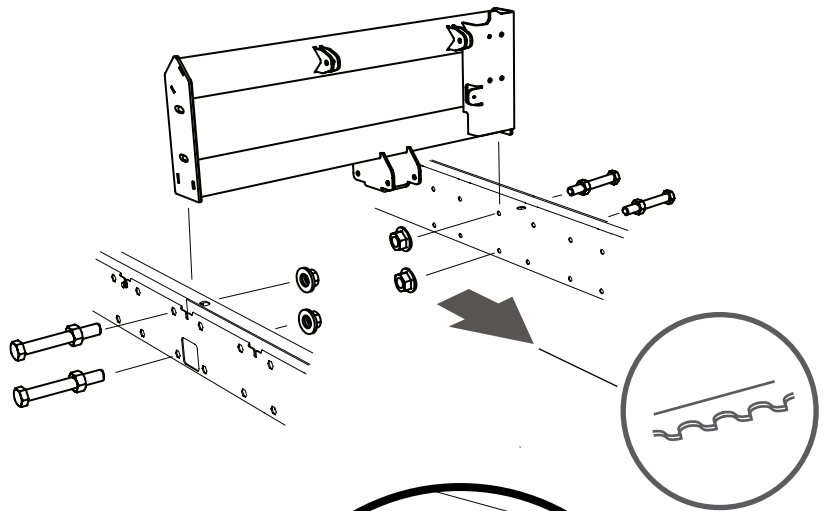
78,5mm

2

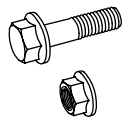


4 x - M12x100 + M12

4 x - M12

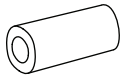


3

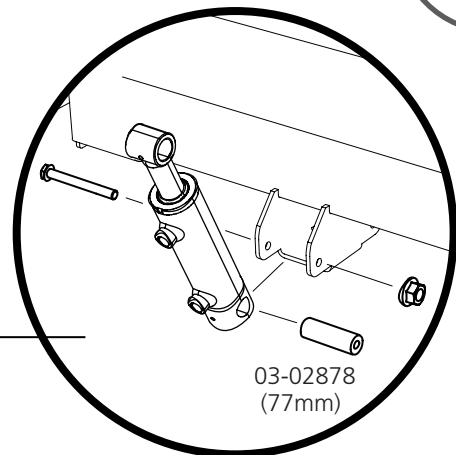


1 x - M10x100

1 x - M10



1 x - 03-02878 (77mm)



03-02878
(77mm)

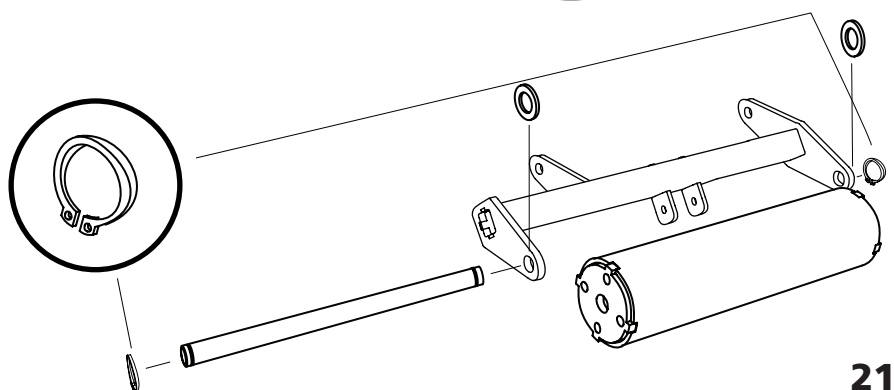
4



2 x - BRB20

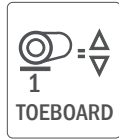


2 x - SGA20

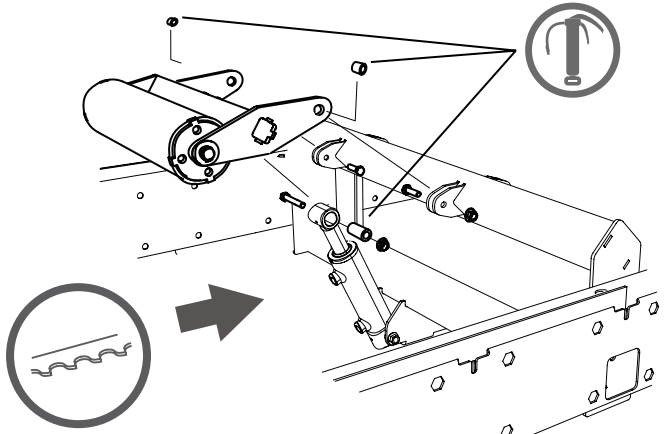





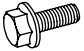
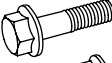

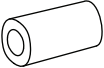
01-00767

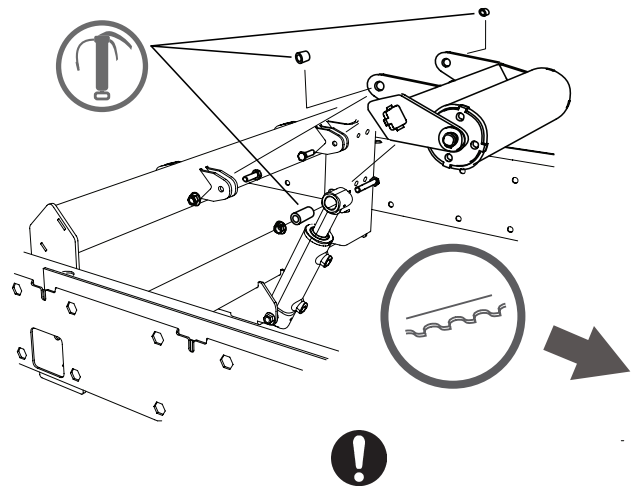


5



Tenga en cuenta que los dos niveladores deberán montarse a cada lado de su soporte correspondiente. El nivelador (1) se deberá montar lo más cerca posible de la posición de control.

-  2x – 03-02926 (11,5mm)
-  2x – M10x35
-  1x – M10x70
-  3x – M10
-  1 x – 03-02898 (46,5mm)



Recomendamos colocar todos los elementos de sujeción en una bandeja o similar para facilitar el trabajo.

Para poder montar nuevas funciones en los rieles, es importante soltar los soportes de troncos existentes para facilitar el montaje de las nuevas funciones.

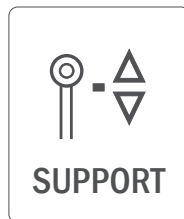


¡ADVERTENCIA DE RIESGO DE APLASTAMIENTO!





En este apartado de montaje existe el riesgo de que se produzcan daños por aplastamiento. Tenga cuidado y use guantes de trabajo durante el montaje.



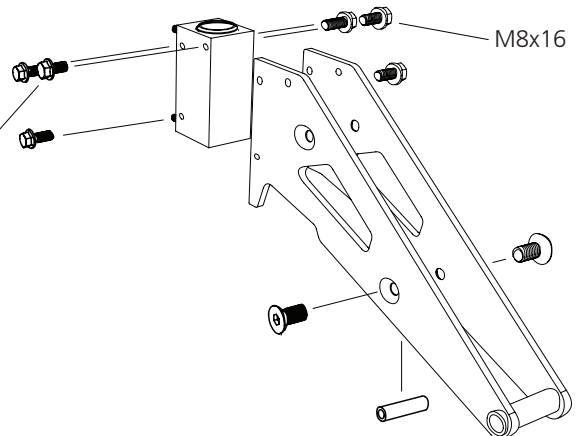
01-00584



1

-  2 x – M8x16
-  4 x – M8x20
-  2 x – M12x25
-  03-02820 (61mm)

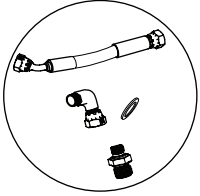
M8x16



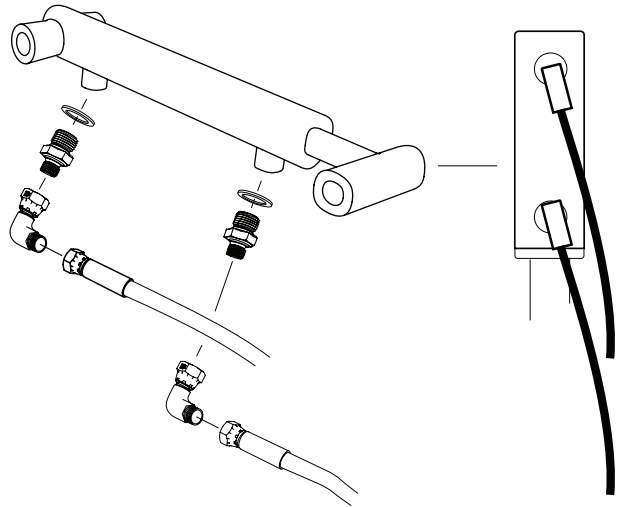


01-00584

2



04-00539



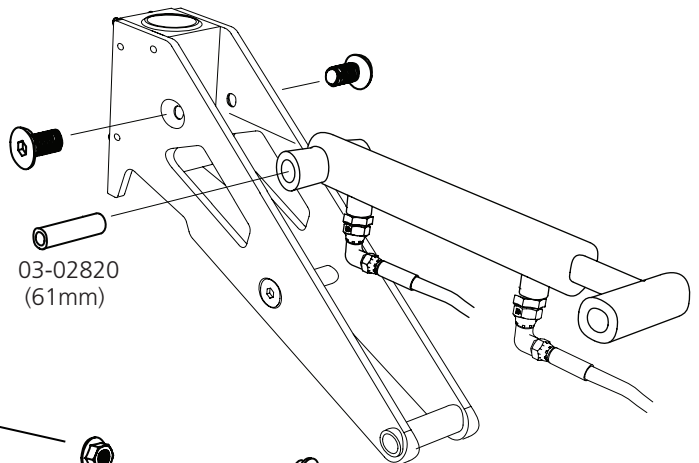
3



2 x - M12x25



1x - 03-02820 (61mm)



03-02820
(61mm)

4



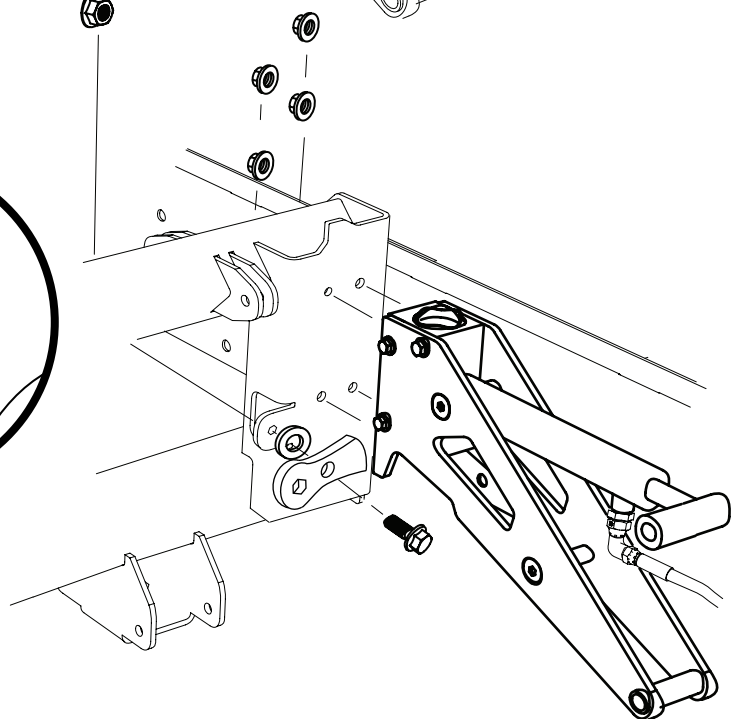
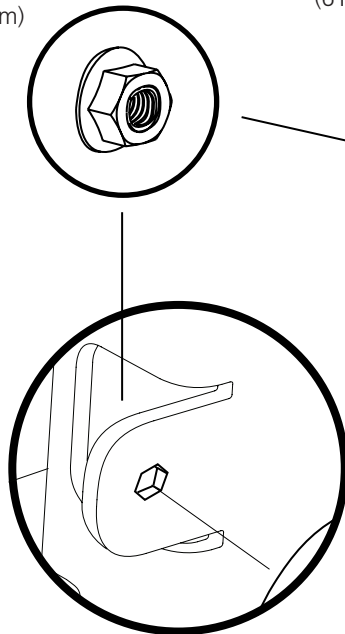
5 x - M8



1 x - M8



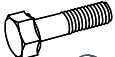
1 x - M8x20





01-00584

5



1 x - M8x75



1 x - M8



2 x - M8

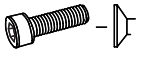


2x - DR-01467

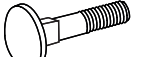


2x - 03-02839

6



2 x - M10x20



1 x - M10x110



1 x - M10



1x - 03-02822 (83mm)

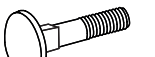


2x - 03-02830

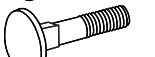


2x - 03-02814

7



1 x - M10x90



1 x - M10x110



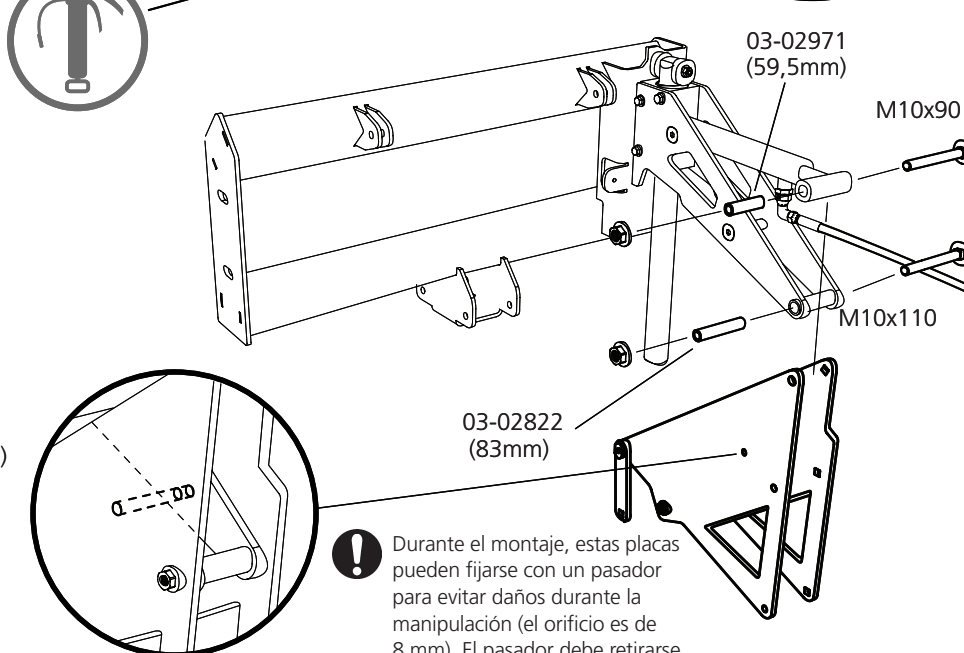
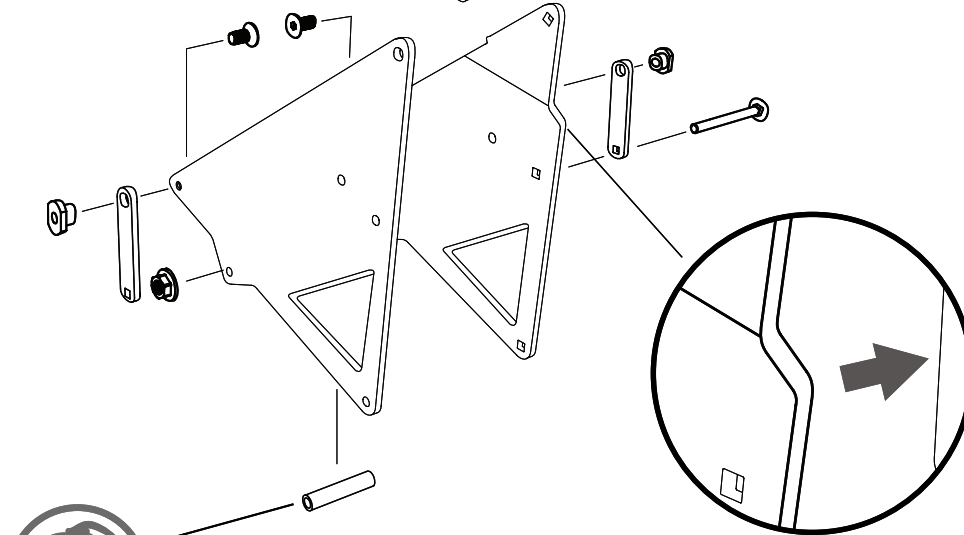
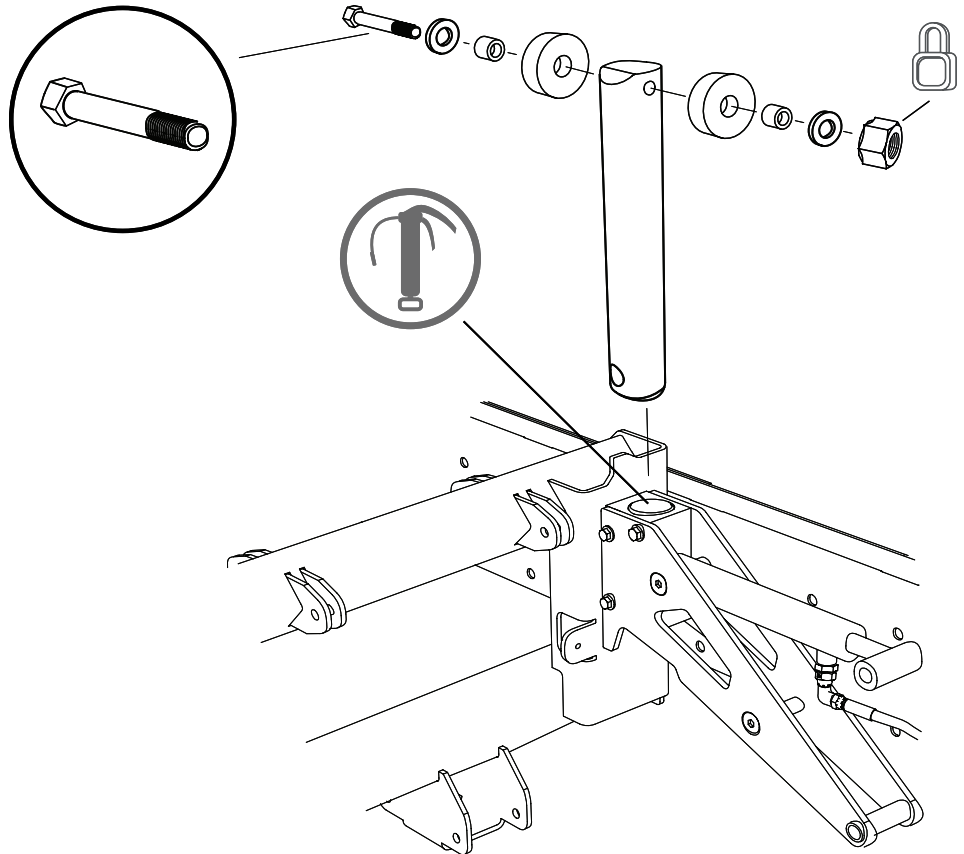
2 x - M10



1x - 03-02971 (59,5mm)



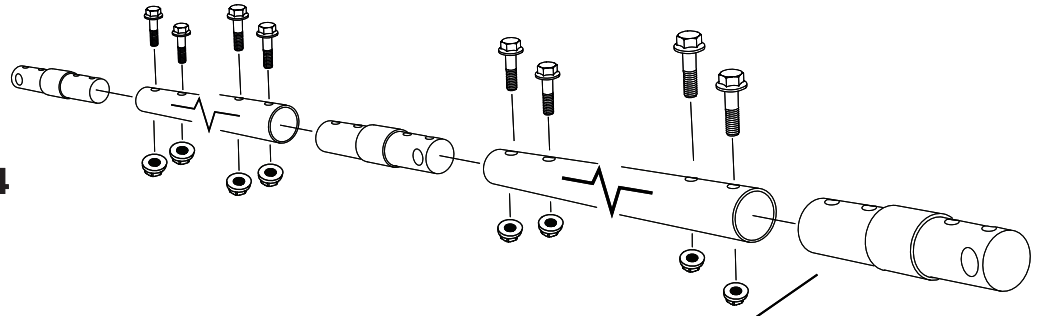
1x - 03-02822 (83mm)



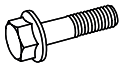

! Durante el montaje, estas placas pueden fijarse con un pasador para evitar daños durante la manipulación (el orificio es de 8 mm). El pasador debe retirarse antes del uso.

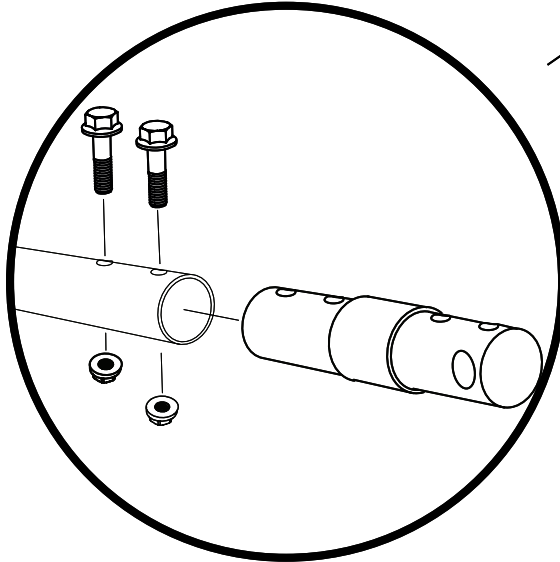


01-00584

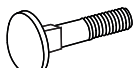
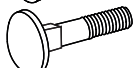

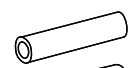


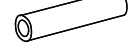


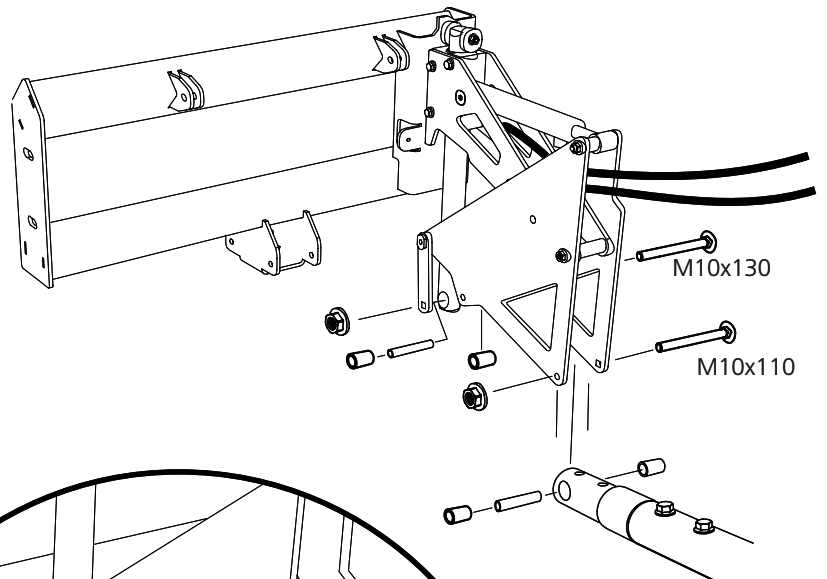
8

-  8 x – M10x50
-  8 x – M10



9

-  1 x – M10x130
-  1 x – M10x110
-  2 x – M10
-  1 x – 03-02843 (100mm)
-  2x – 03-02834 (23,5mm)
-  2x – 03-02842 (29,5mm)
-  1x – 03-02822 (83mm)



03-02842 (29,5mm)

03-02843 (100mm)

03-02834 (23,5mm)

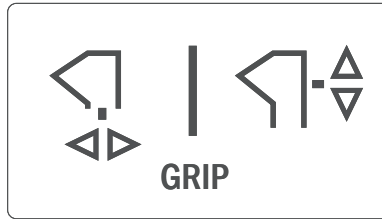
03-02822 (83mm)

M10x130

M10x110



01-00627

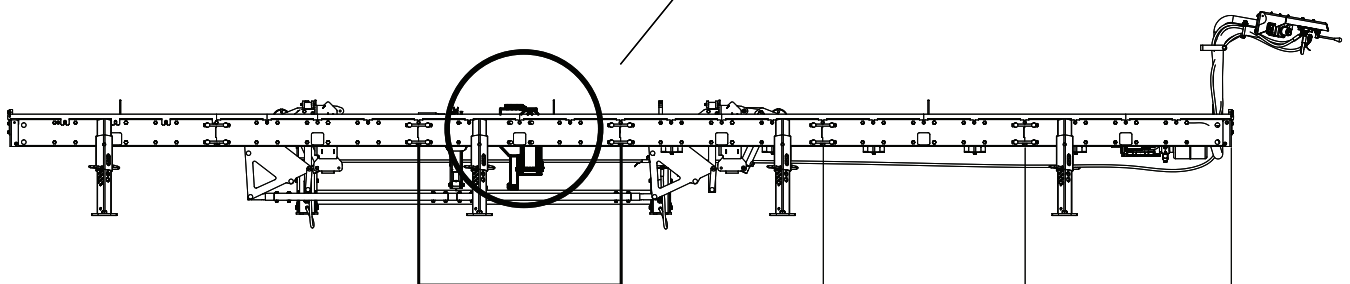
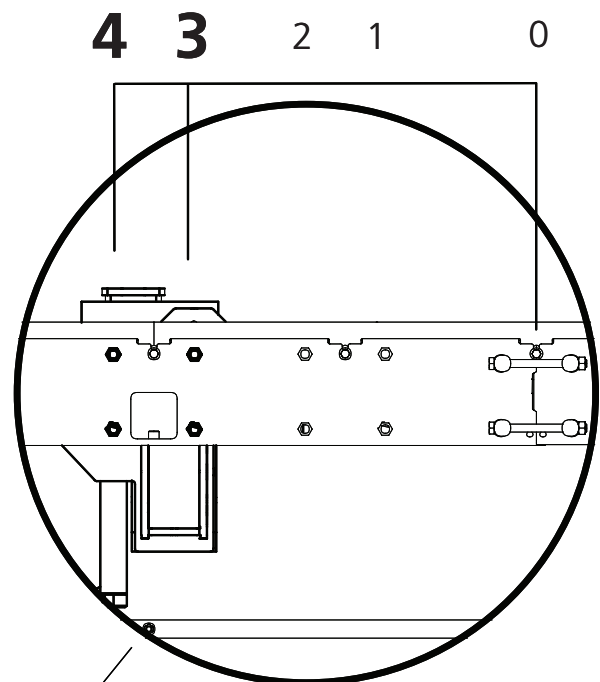


Recomendamos colocar todos los elementos de sujeción en una bandeja o similar para facilitar el trabajo.

Para poder montar nuevas funciones en los rieles, es importante soltar los soportes de troncos existentes para facilitar el montaje de las nuevas funciones.

Colocación 01-00627

La colocación de los soportes de troncos se lleva a cabo en el tubo número **4** visto en la dirección de aserrado. Las mordazas se colocan después en las imágenes del orificio **3** y **4** contando desde la junta del tubo en la dirección de aserrado.

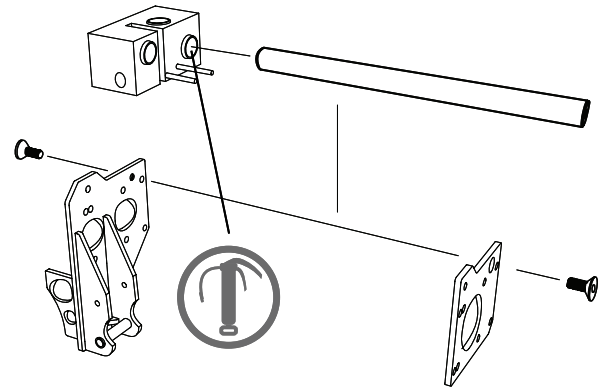


4

Dirección de aserrado

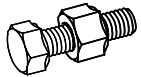
1

2 x - M12x30

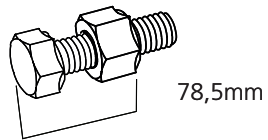


2

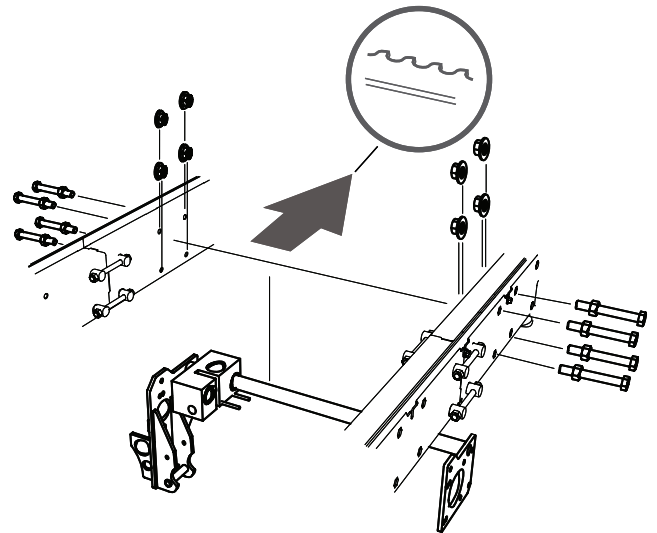
8 x - M12x100 +M12



8 x - M12

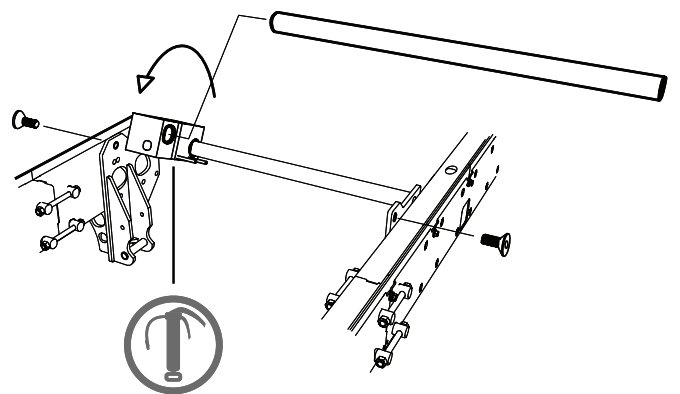


78,5mm



3

2 x - M12x30

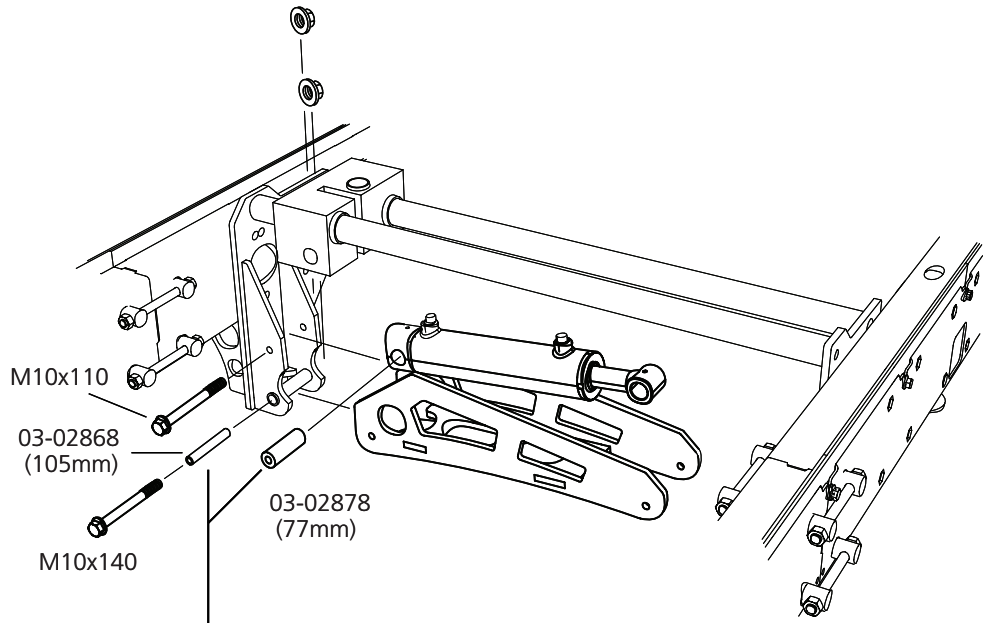




01-00627

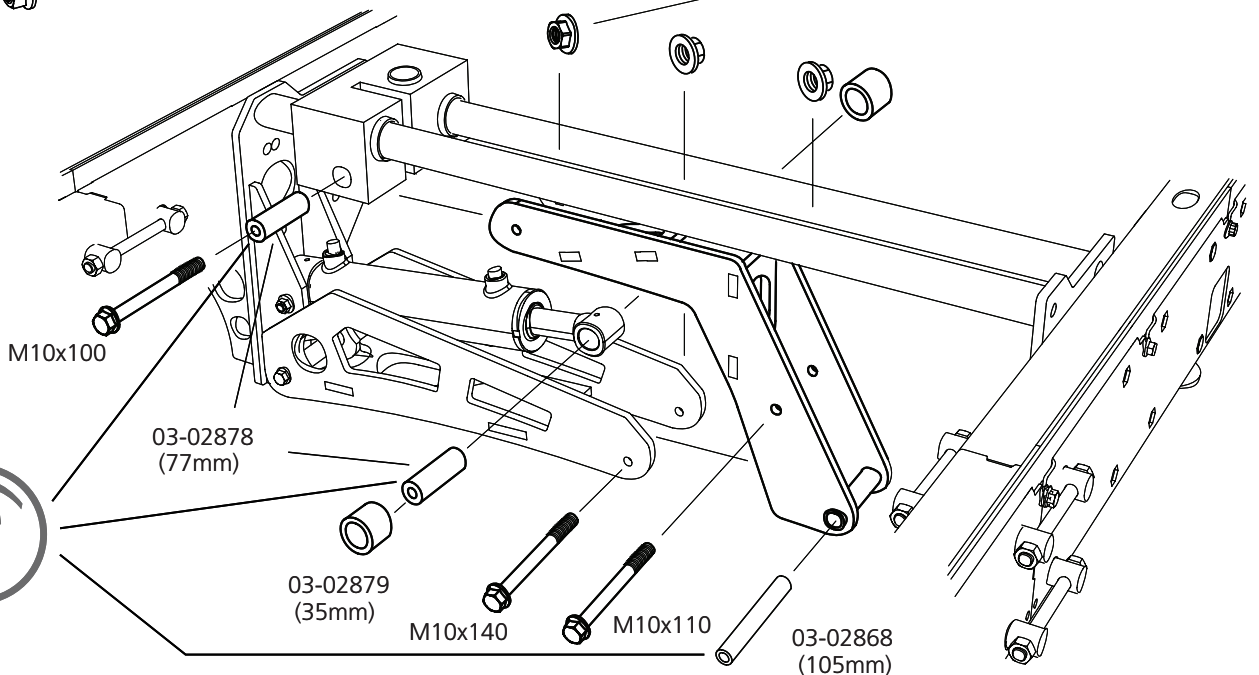
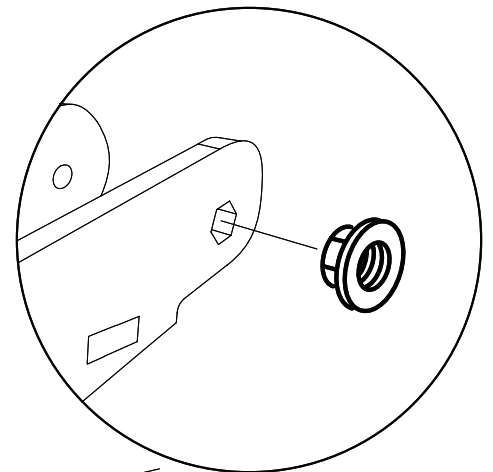
4

- 1 x - M10x110
- 1 x - M10x140
- 2 x - M10
- 1 x - 03-02868 (105mm)
- 1 x - 03-02878 (77mm)



5

- 1 x - M10x100
- 1 x - M10x110
- 1 x - M10x140
- 3 x - M10
- 2x - 03-02878 (77mm)
- 2x - 03-02879 (35mm)
- 1x - 03-02868 (105mm)



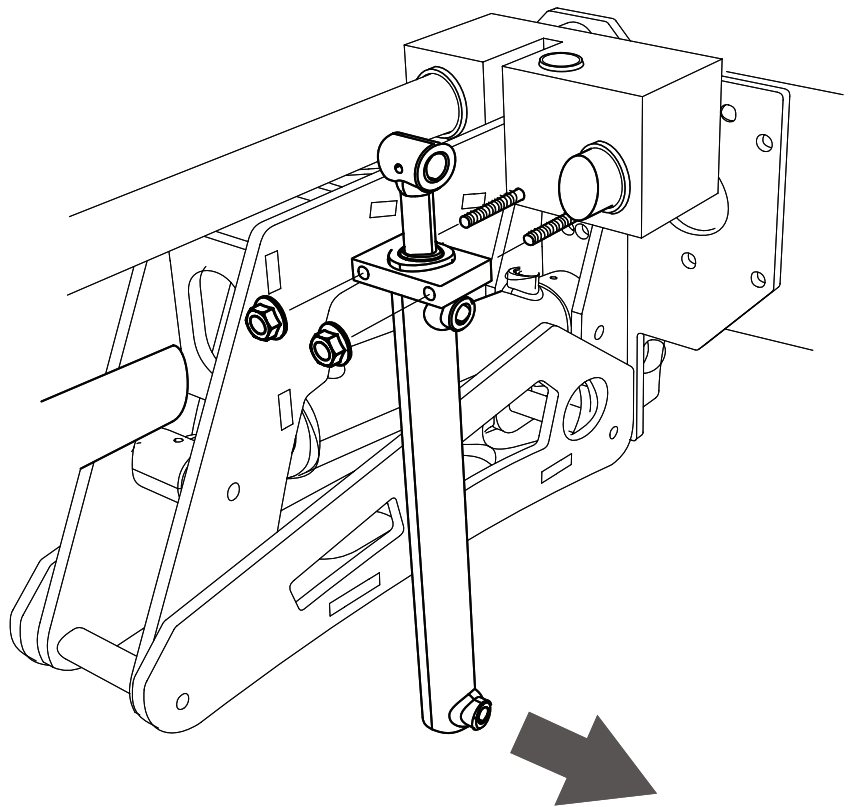


01-00627

6



2 x - M8

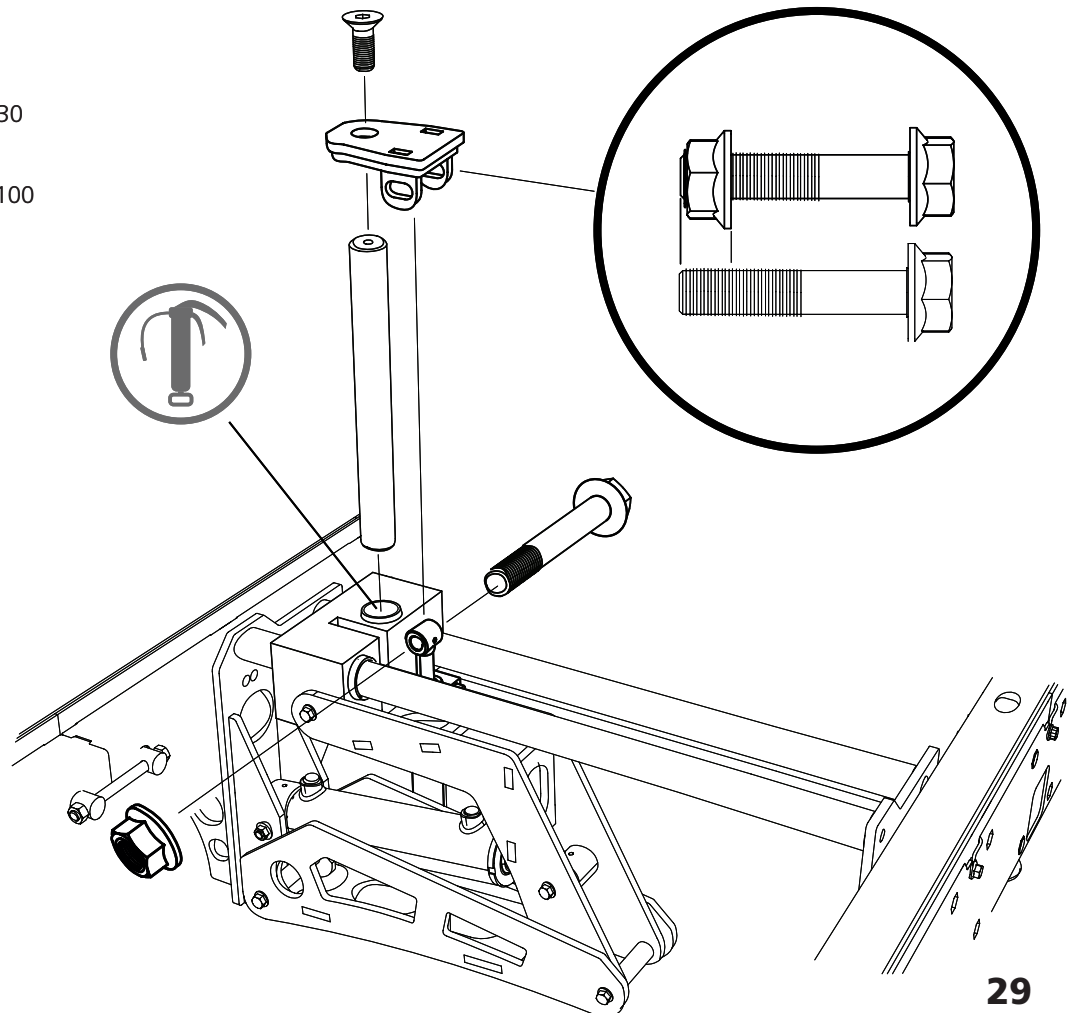


7

1 x - M12x30

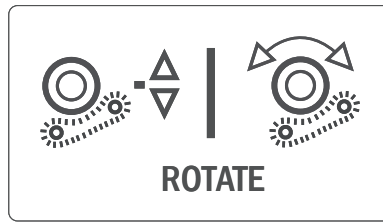
1 x - M16x100

1 x - M16





00-00102

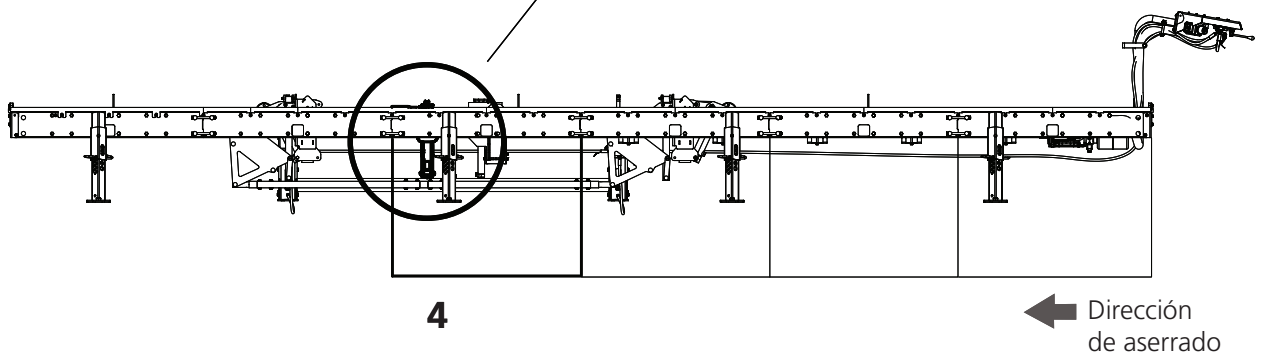
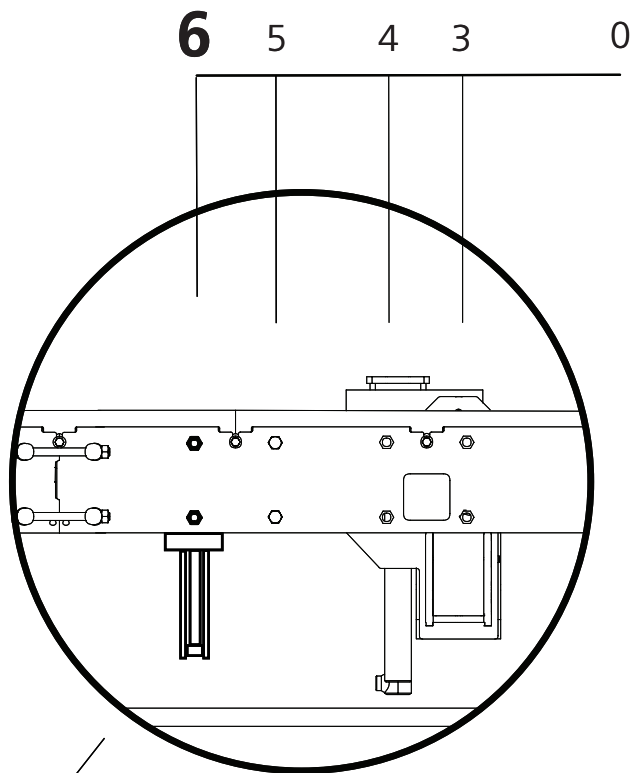


Recomendamos colocar todos los elementos de sujeción en una bandeja o similar para facilitar el trabajo.

Para poder montar nuevas funciones en los rieles, es importante soltar los soportes de troncos existentes para facilitar el montaje de las nuevas funciones.

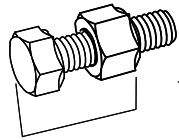
Colocación 00-00102

La colocación de los soportes de troncos se lleva a cabo en el tubo número **4** visto en la dirección de aserrado. El rotador de troncos se coloca después en la imagen del orificio **6** contando desde la junta del tubo en la dirección de aserrado.

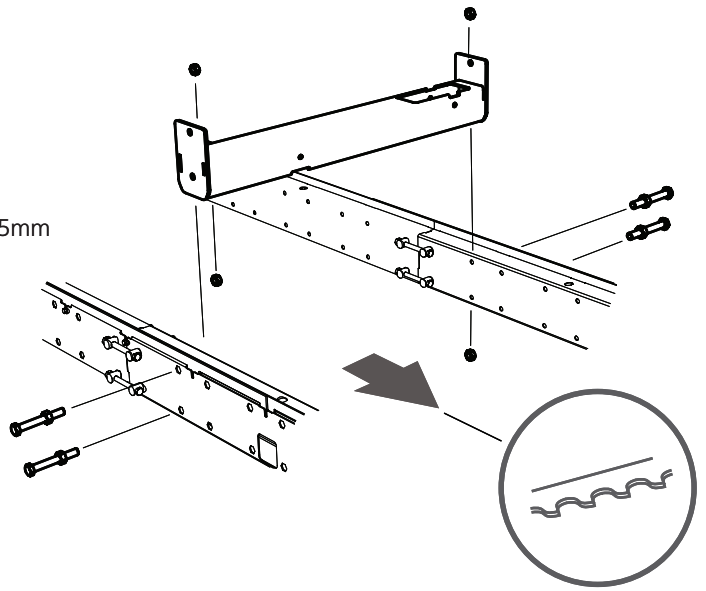




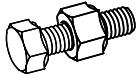
00-00102



78,5mm



1

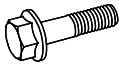


4 x - M12x100 +M12



4 x - M12

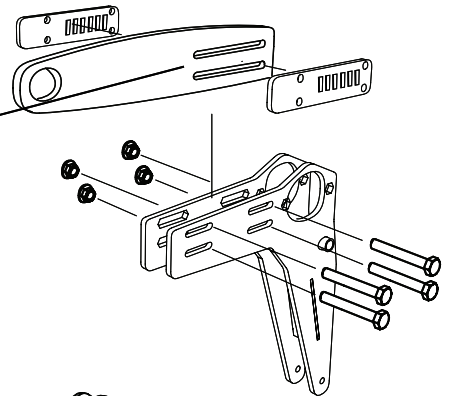
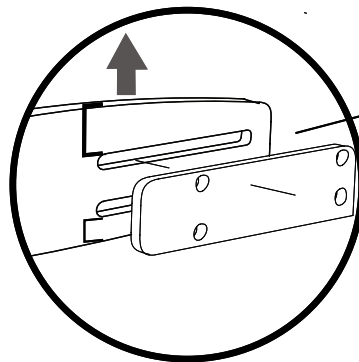
2



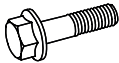
4 x - M10x70



4 x - M10



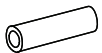
3



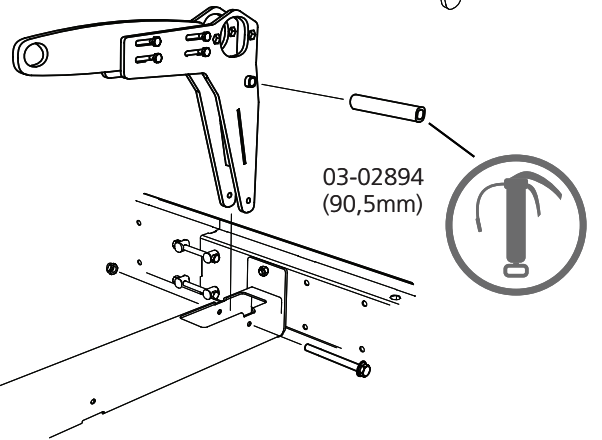
1 x - M10x110



1 x - M10

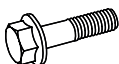


1x - 03-02894 (90,5mm)

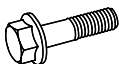


03-02894
(90,5mm)

4



1 x - M10x110



1 x - M10x75



2 x - M10



1x - 03-02878 (77mm)



1x - 03-02898 (46,5mm)



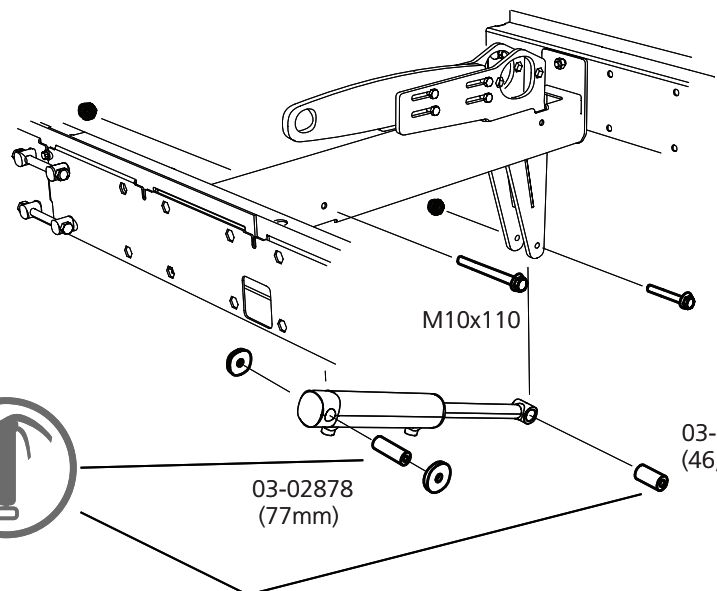
2x - 03-02898



03-02878
(77mm)

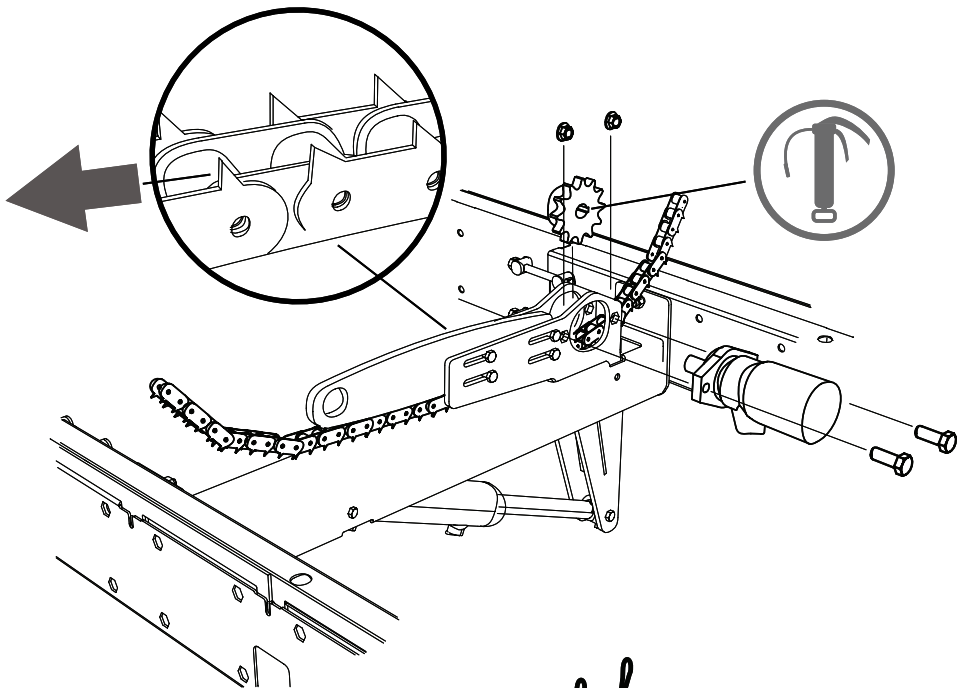
M10x110

03-02898
(46,5mm)





00-00102



5



2 x - M12x30



2 x - M12

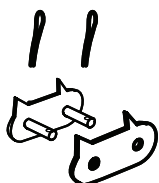
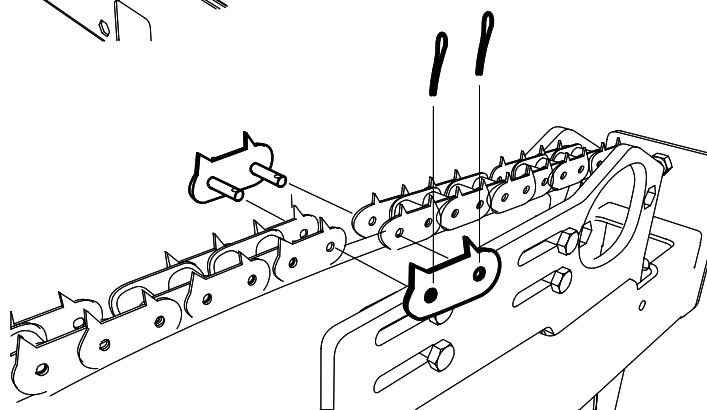


1x - 04-00437



04-00550 B751pro
04-00435

6

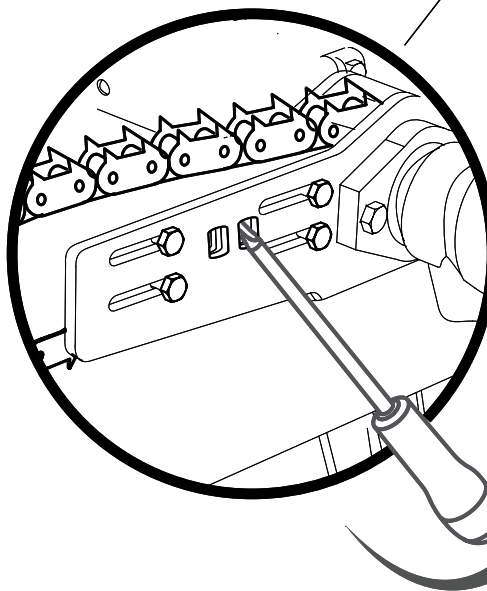


1x - 04-00554

7

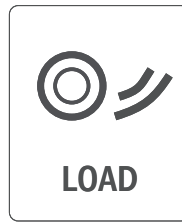
Ajuste de la tensión de la cadena

Ajuste la tensión de la cadena soltando los tornillos que sostienen la espada y luego apriete la cadena con un cincel o una barra de uña. Luego vuelva a apretar los tornillos.





8310-001-0205



Colocación 8310-001-0205

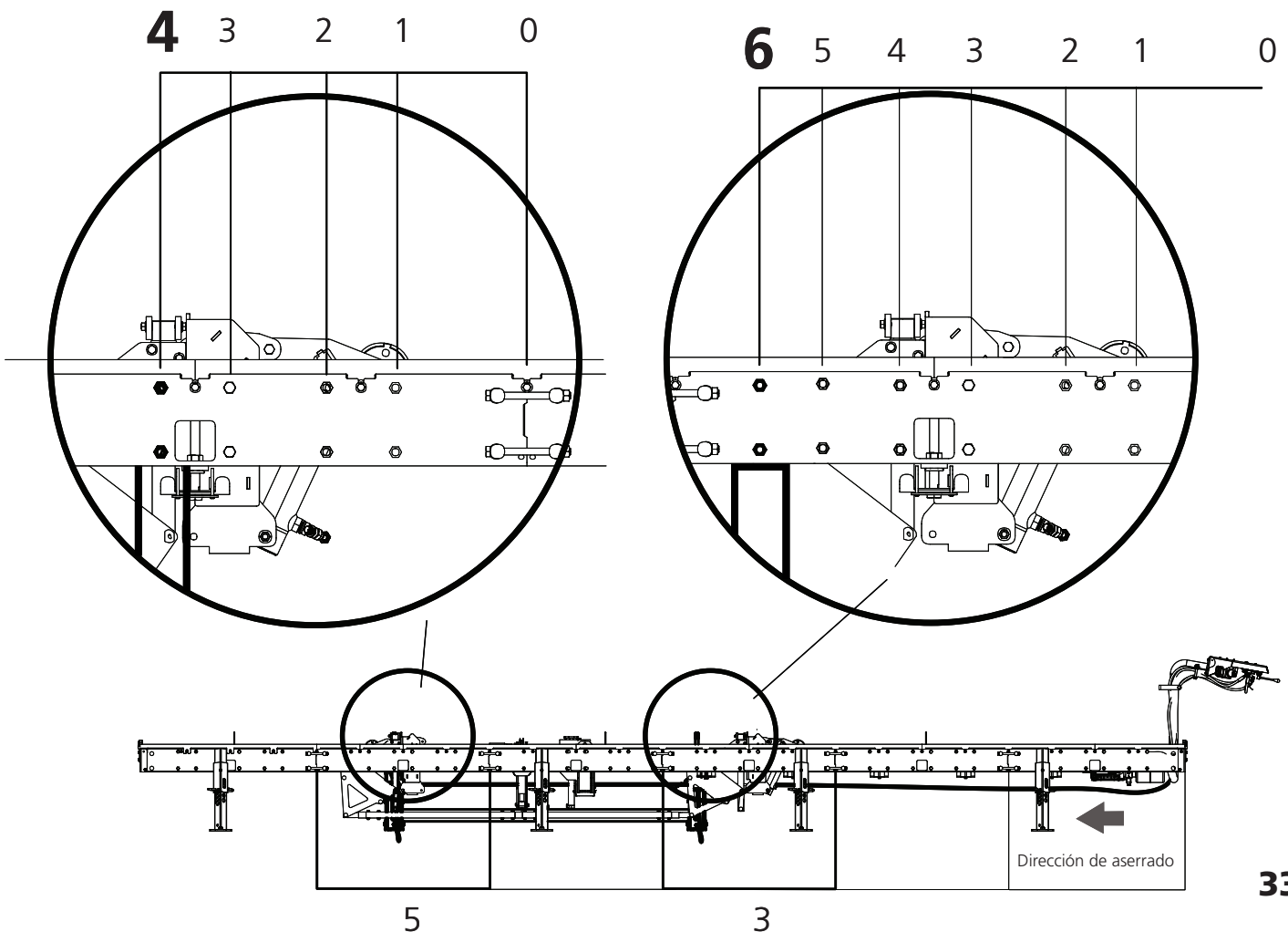
La colocación de los cargadores de troncos se lleva a cabo en los tubos número **3** y **5** vistos en la dirección de aserrado.

Cuente las imágenes del orificio desde las juntas del tubo.



Recomendamos colocar todos los elementos de sujeción en una bandeja o similar para facilitar el trabajo.

Para poder montar nuevas funciones en los rieles, es importante soltar los soportes de troncos existentes para facilitar el montaje de las nuevas funciones.





8310-001-0205



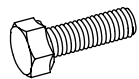
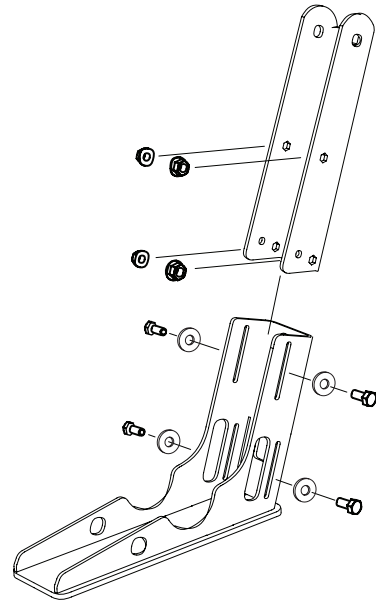
4 x - M10x20



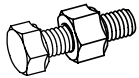
4 x - M10



4 x - M10



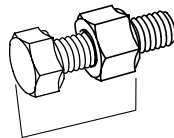
4x - M12x100



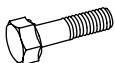
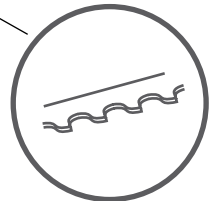
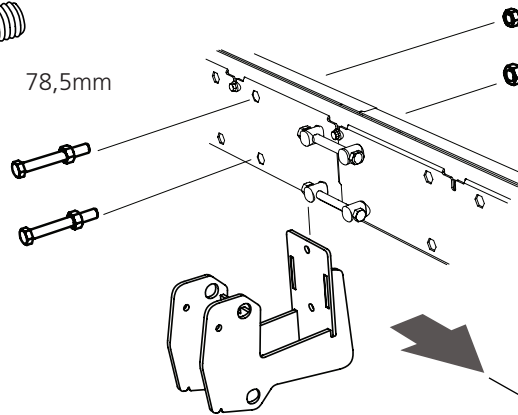
2 x - M12x100 +M12



2 x - M12



78,5mm



1 x - M12x130



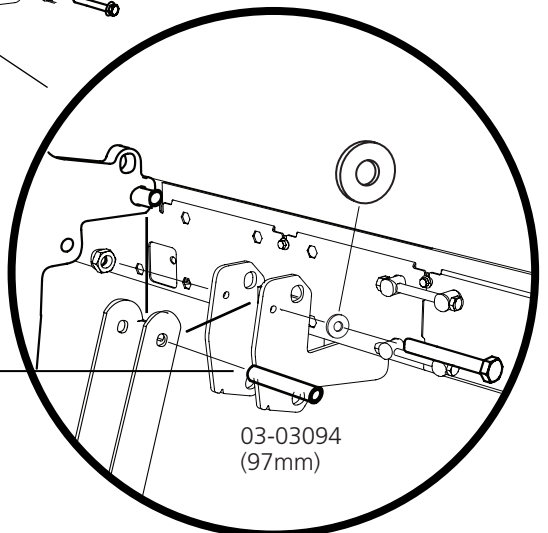
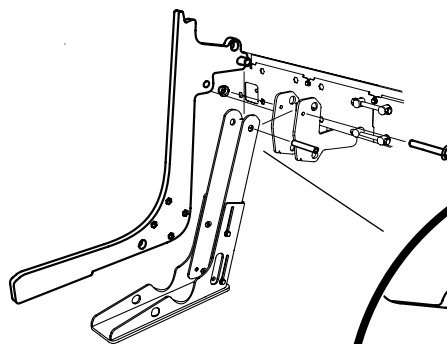
1 x - M12



1 x - M12



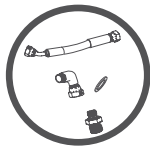
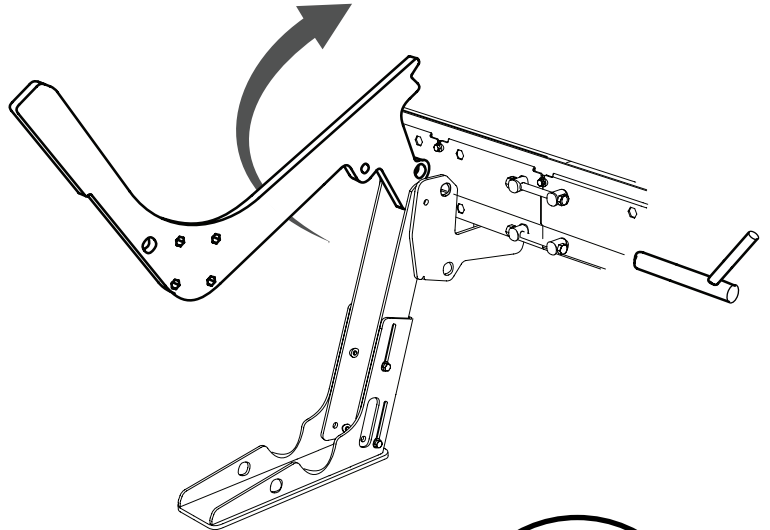
1x - 03-03094 (97mm)



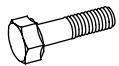
03-03094
(97mm)



8310-001-0205



04-00468



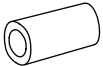
1 x - M12x110



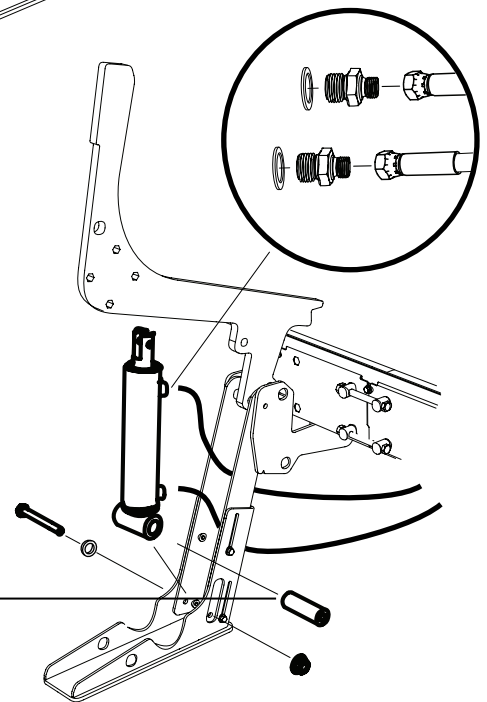
1 x - M12



1 x - M12



1x - 03-03105 (78mm)



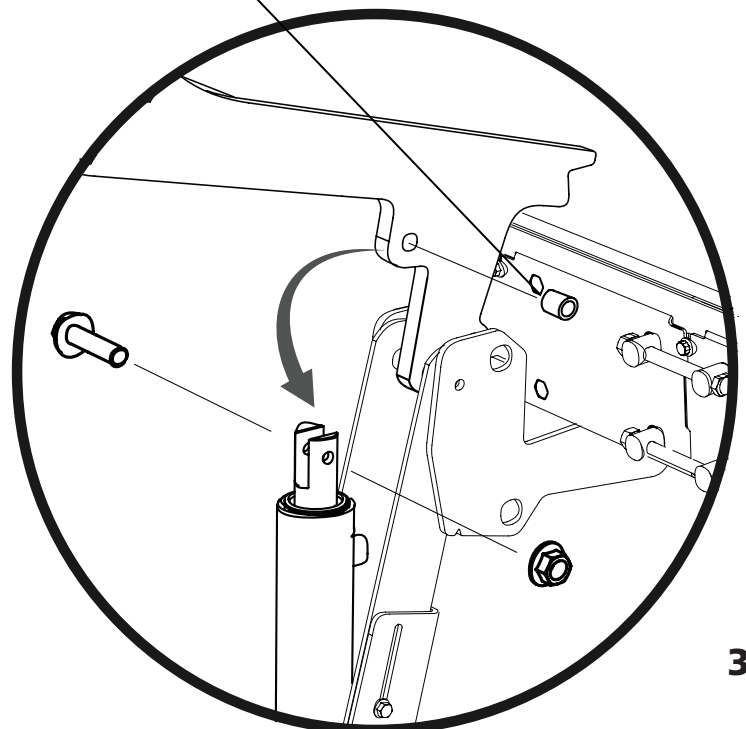
1 x - M12x55



1 x - M12

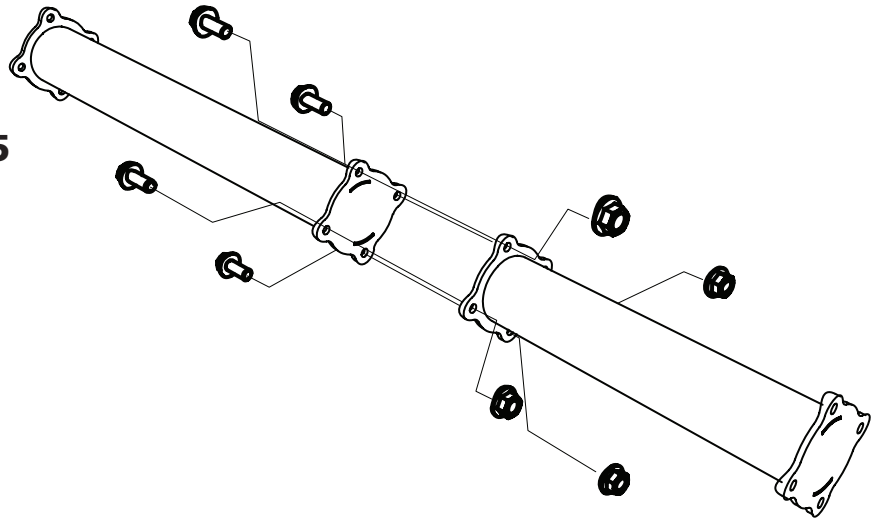


1x - 03-03102 (21,8mm)





8310-001-0205



4 x - M10x25



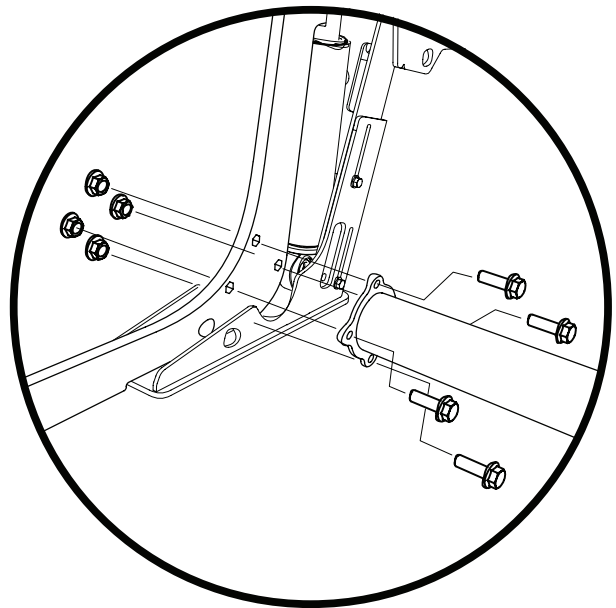
4 x - M10



4 x - M10x30



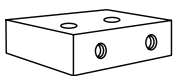
4 x - M10



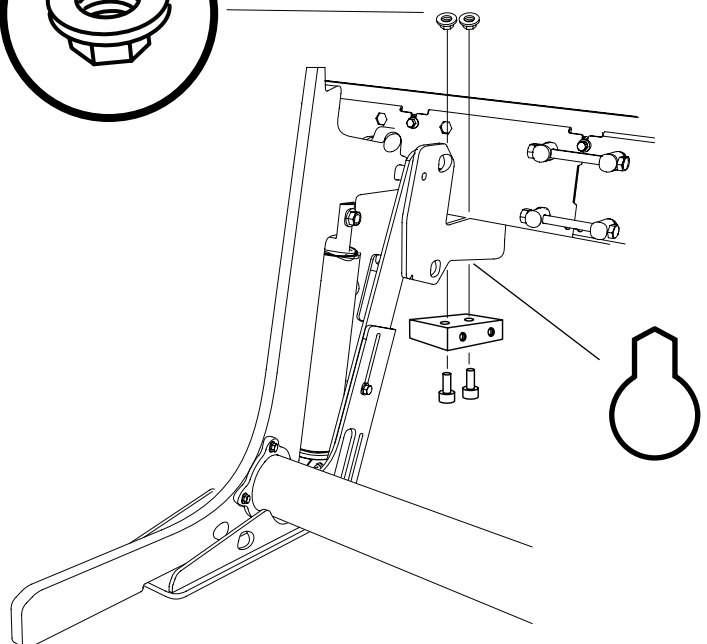
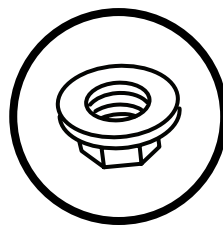
4 x - M8x40



4 x - M8



2 x





01-00560

UNIDAD ELÉCTRICA



Para iniciar el siguiente elemento, se necesitan las piezas del paquete. **01-00560**. Recomendamos colocar todos los elementos de sujeción en una bandeja o similar para facilitar el trabajo a la hora de buscar los tornillos.

Para poder montar nuevas funciones en los rieles, es importante soltar los soportes de troncos existentes para facilitar el montaje de las nuevas funciones.

1

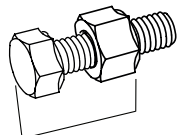


4 x – M10x25



4 x – M10

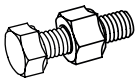
2



78,5mm



2 x – M8x20

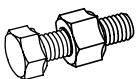


1 x – M12x90 +M12



1 x – M12

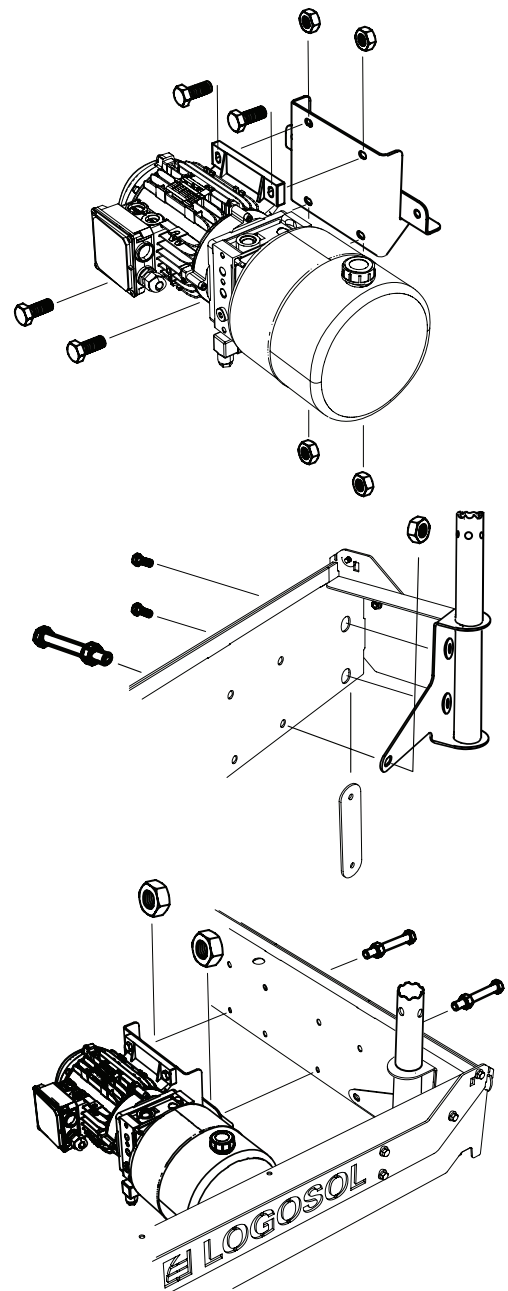
3



2 x – M12x90 +M12



2 x – M12

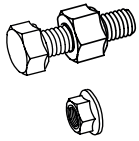
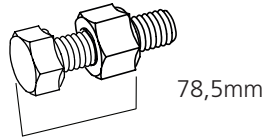




01-00718

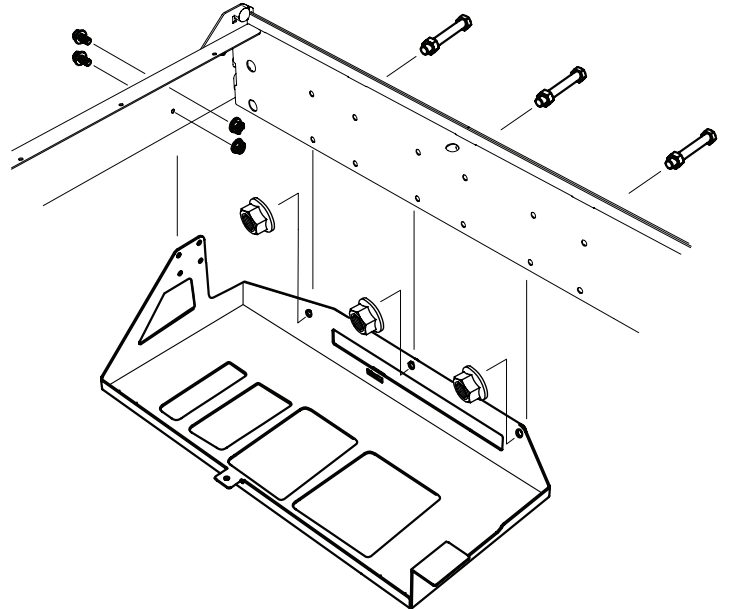
UNIDAD DE GASOLINA

1

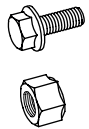


3 x - M12x100 +M12

2 x - M12

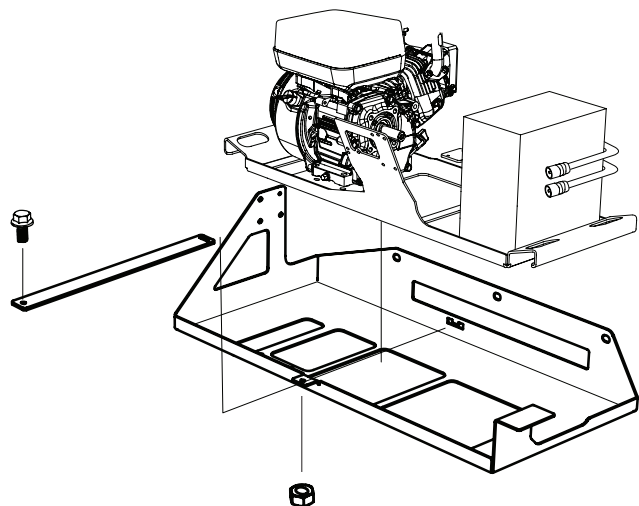


2



1 x - M8x20

1 x - M8





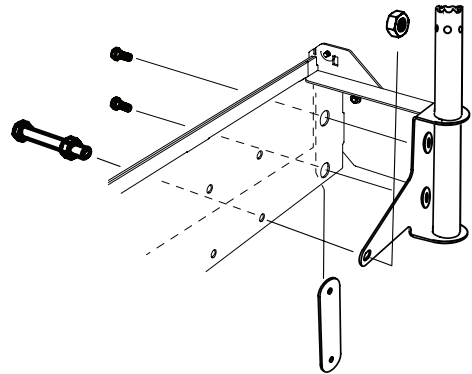
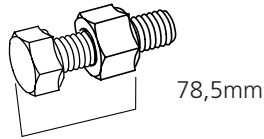
01-00560



PANEL DE CONTROL

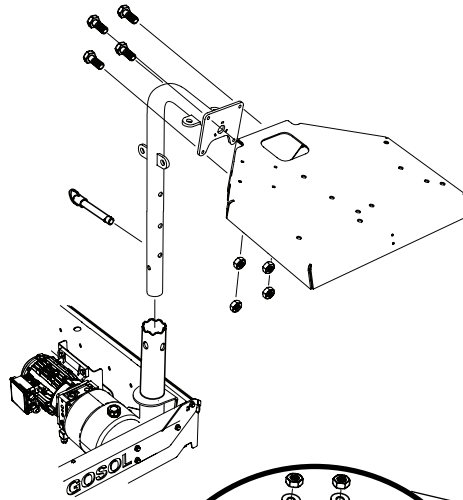
1

- 2 x - M8x20
- 1 x - M12x100 +M12
- 1 x - M12



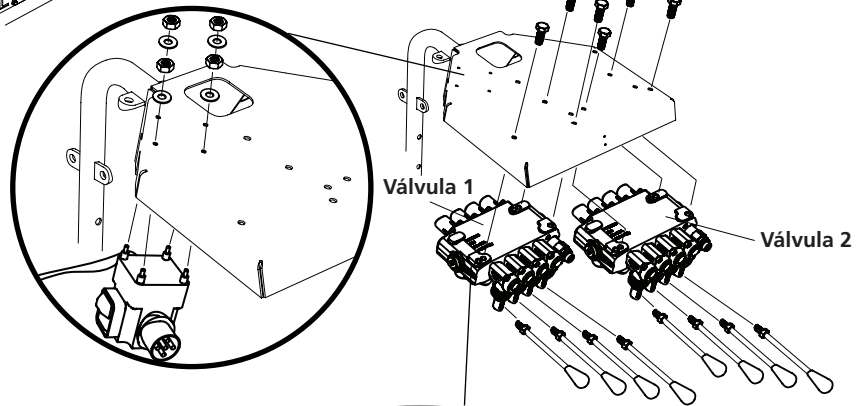
2

- 4 x - M6x16
- 4 x - M6



3

- 6 x - M8x14
- 4 x - M4
- 4 x - M4

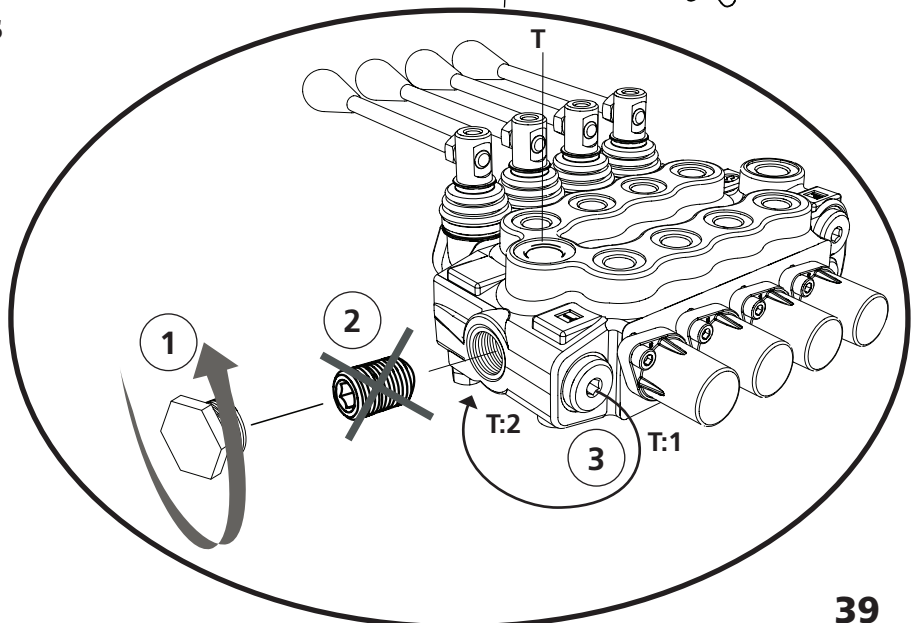


Tapones de los puertos

Para poder acoplar las válvulas, debe retirarse un tapón de plástico del puerto T:2 de la válvula 1. Desenrosque el tapón (1) y el tapón de retención (2). A continuación, desenrosque el tapón de acero (3) del puerto T:1 e instálelo en el puerto T:2. Compruebe que todas las superficies de sellado estén limpias antes de realizar el apriete.

Repita los pasos 1 y 3 para la válvula 2.

Retire las fundas protectoras de plástico de las palancas.



CONEXIÓN DE LA UNIDAD Y ACOPLAMIENTO DE LAS VÁLVULAS

Retire el tapón de plástico de la bomba, del depósito y de los puertos de trabajo donde instale una manguera.

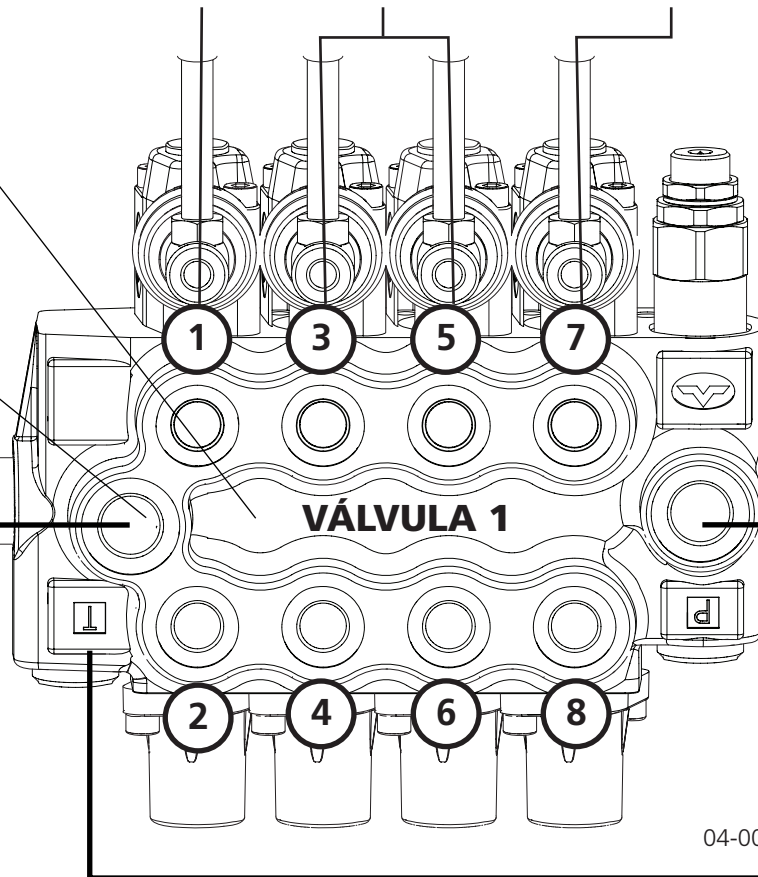
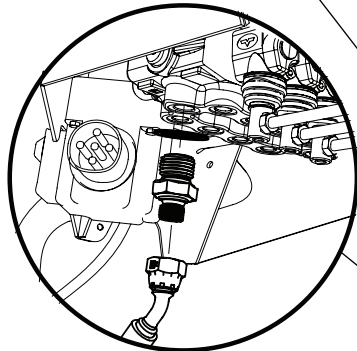
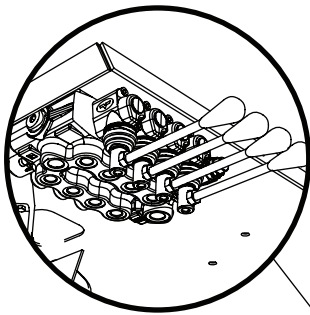
Colocación de las funciones en la válvula



01-00584

01-00627

01-00556



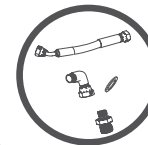
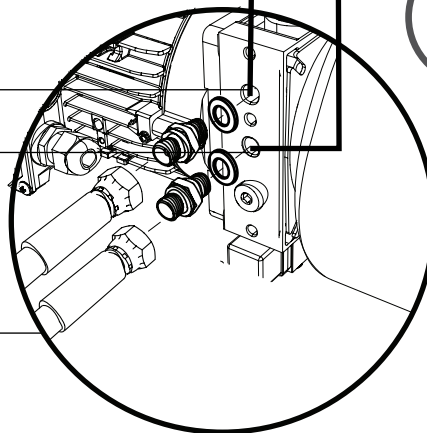
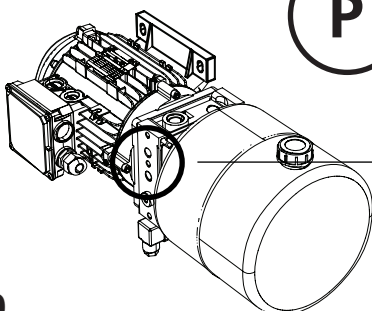
04-00530 (el)

04-00575 (bensin)



Unidad eléctrica 01-00560

1 x - 04-00439 (04-00530 incluido)

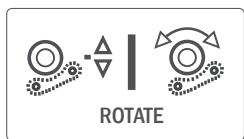


Acoplamiento de las válvulas

1 x - 04-00444
(04-00483,
04-00482 incluido)

¡NOTA! Si no se usa el cargador de troncos (8310-001-0205), bloquee los puertos 7 y 8 de la válvula 2 con un tapón de acero de ¼".

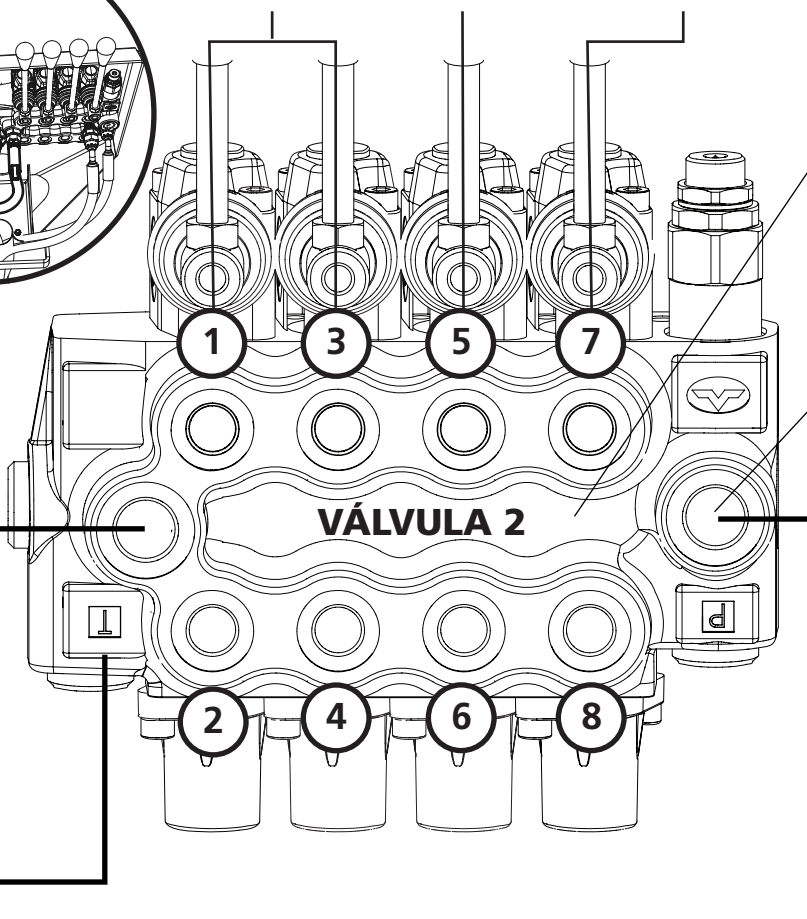
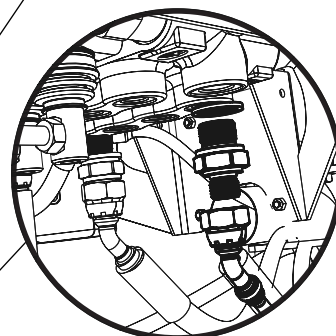
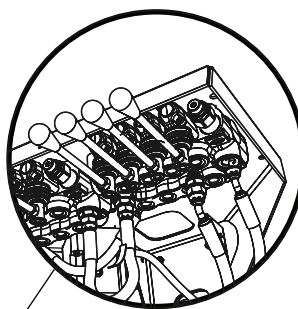
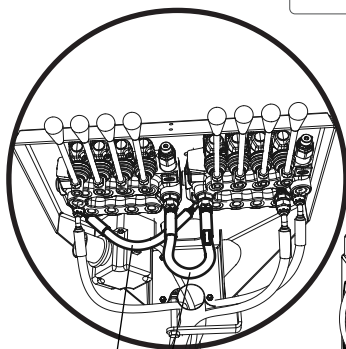
Colocación de las funciones en la válvula



01-00102

01-00584

8310-001-0205



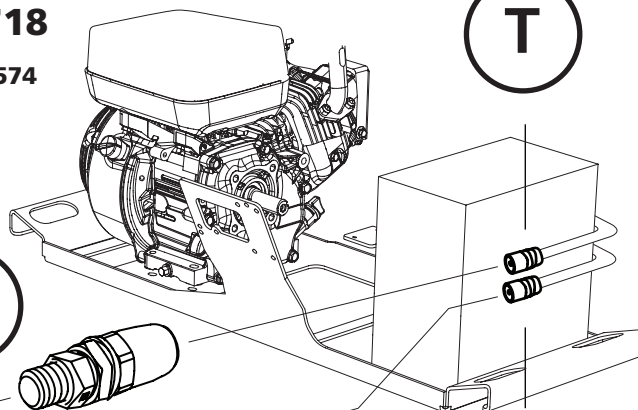
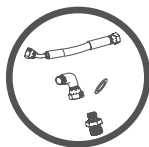
04-00530 (el)
04-00575 (bensin)



Unidad de gasolina 01-00718

1 x - 04-00574

(04-00575
incluido)



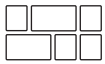
CONEXIÓN DE LAS MANGUERAS

Conexión T/P unidad de gasolina

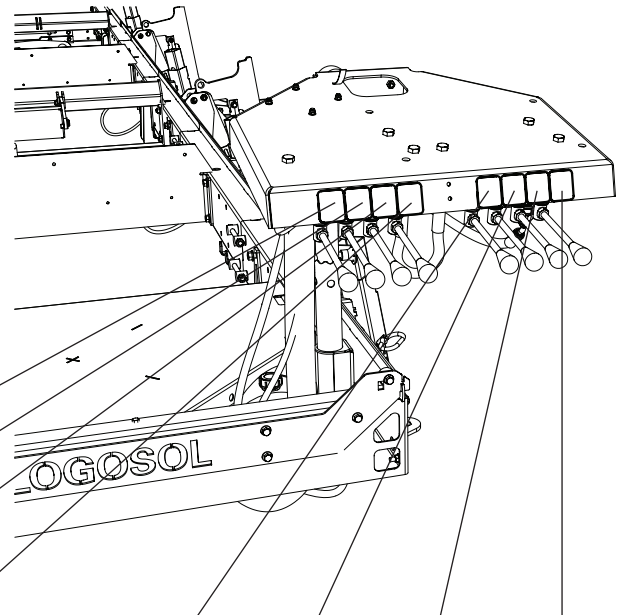
La unidad de gasolina tiene acoplamiento rápido en P/T, monte los acoplamiento rápido en la bomba y las mangueras del depósito y conéctelos a la unidad de gasolina. La conexión de las válvulas es igual para ambas unidades.

Adhesivos

Coloque los adhesivos de las funciones en sus respectivos lugares del panel de control.



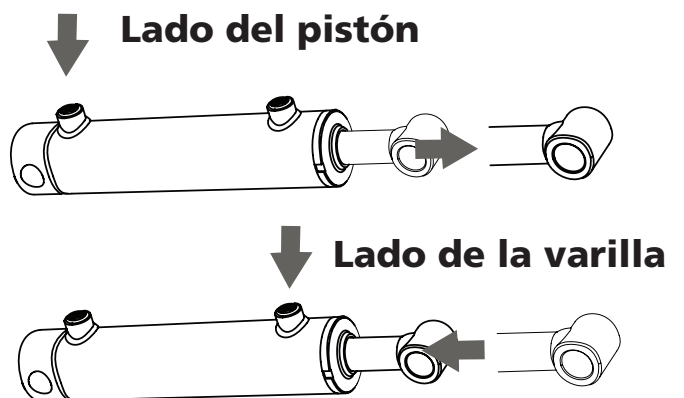
1x - 080-828-021-0070



PAQUETE DE VÁLVULAS

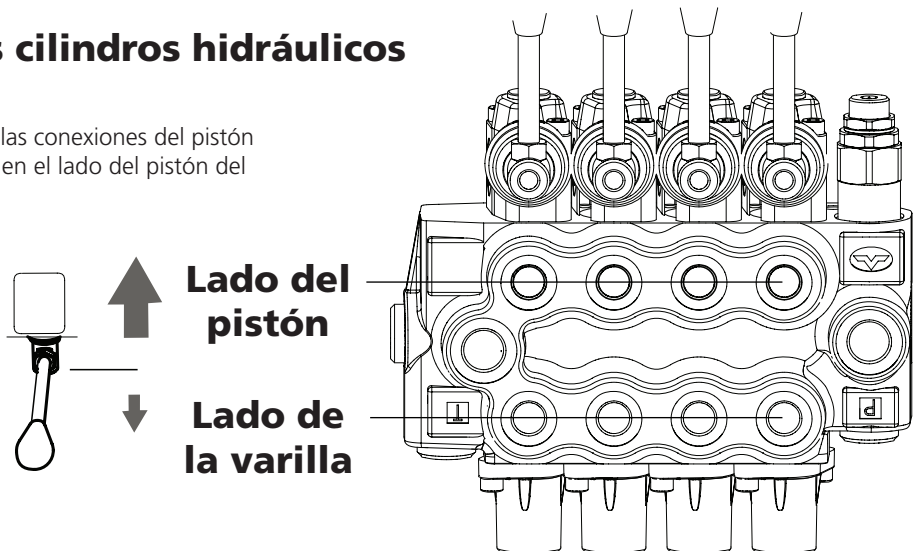
Cilindros hidráulicos

Para facilitar la conexión de los cilindros hidráulicos, definimos las conexiones como lado del pistón y lado de la varilla.



Conexión de los cilindros hidráulicos

Logosol recomienda conectar las conexiones del pistón desde los cilindros hidráulicos en el lado del pistón del paquete de válvulas.



Conexión de los cilindros hidráulicos

Monte las mangueras en el cilindro hidráulico. Tenga en cuenta la colocación de la manguera correspondiente en el cilindro y en la válvula. Las mangueras conectadas al lado del pistón del cilindro se deberán conectar al lado del pistón de la válvula.

Tenga en cuenta la ilustración que muestra de qué lado del aserradero se deben apretar las mangueras para cada función correspondiente.

A continuación, realice el procedimiento en el resto de las funciones de acuerdo con las instrucciones correspondientes.

Compruebe dos veces que todas las conexiones están correctamente apretadas antes de poner en marcha la máquina por primera vez.



¡Advertencia! Daños por corte. No manipule nunca mangueras hidráulicas presurizadas, ya que el aceite de una manguera presurizada puede penetrar en la piel y provocarle lesiones graves.



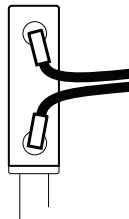
No eleve ni manipule equipos hidráulicos enchufados a las mangueras o a los acoplamientos.



Manipule con extremo cuidado las mangueras hidráulicas y los acoplamientos durante los trabajos de montaje y mantenimiento. Evite las curvas pronunciadas en las mangueras hidráulicas. Las curvas pronunciadas dañan las mangueras y aumentan el riesgo de que se produzcan averías. Compruebe que haya suficiente longitud de manguera para los desplazamientos que deban tener lugar durante el uso de la función.

Ángulo de conexión

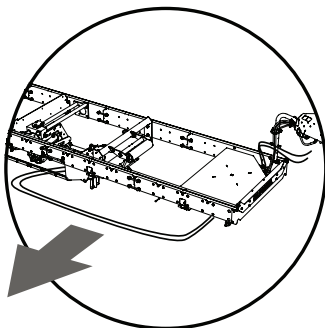
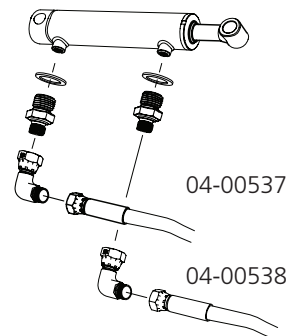
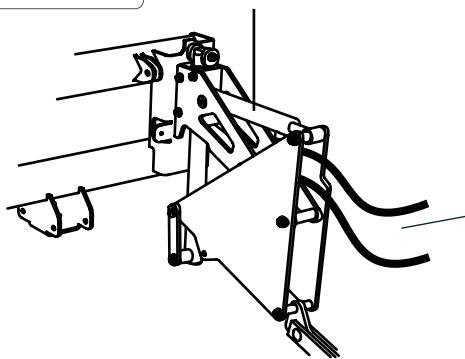
la ilustración muestra la vista superior del ángulo de conexión de las mangueras para cada función correspondiente.



01-00584

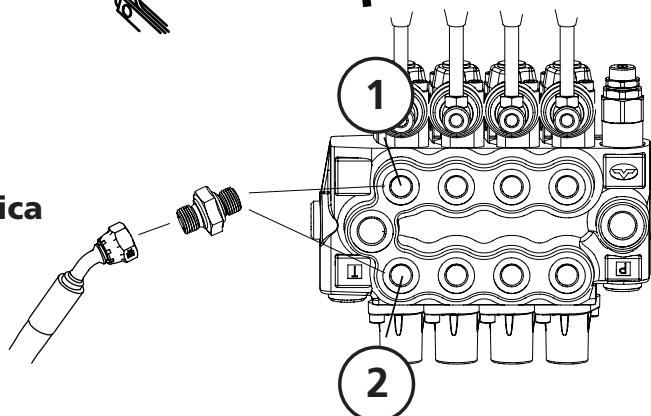


1x - 04-00539



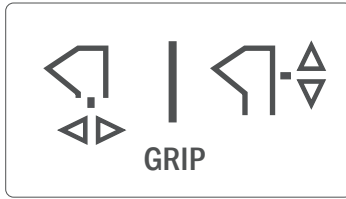
Colocación de la manguera hidráulica

La ilustración que muestra de qué lado del soporte de aserrado se deben apretar las mangueras para cada función correspondiente.





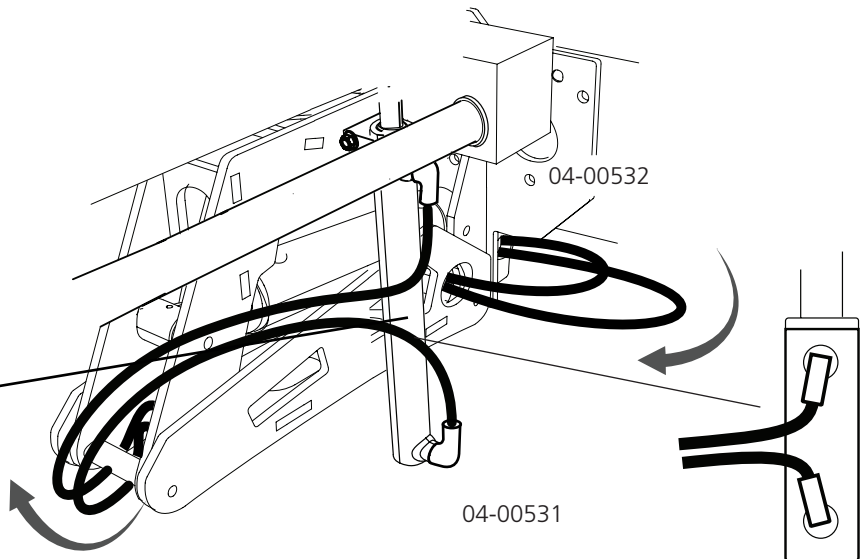
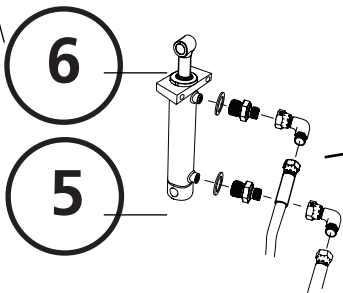
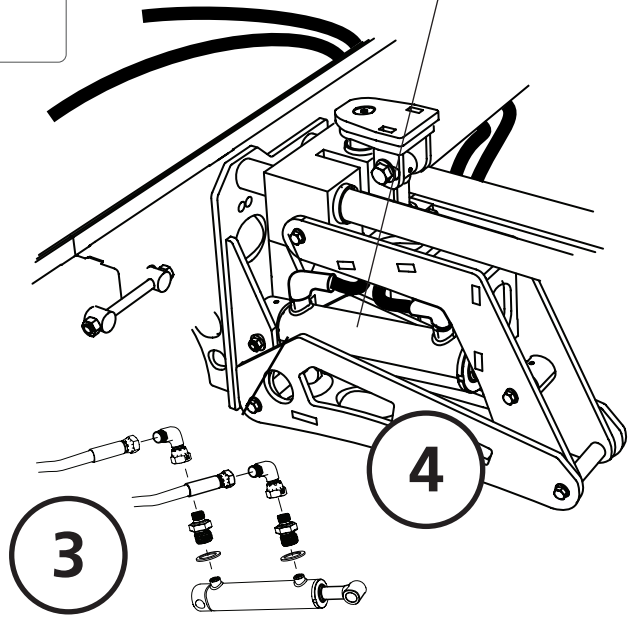
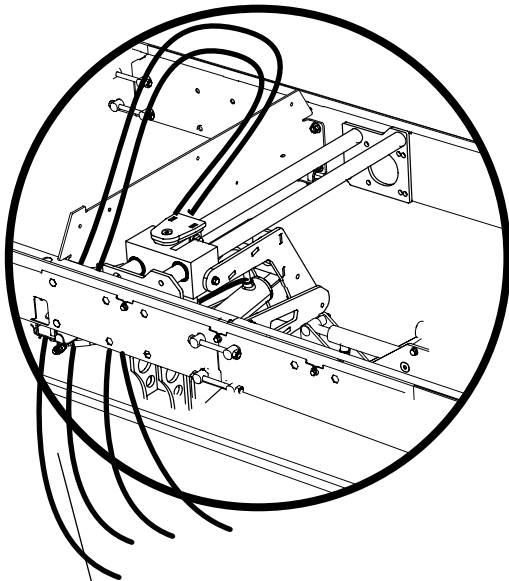
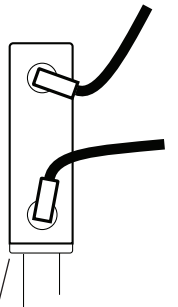
01-00627



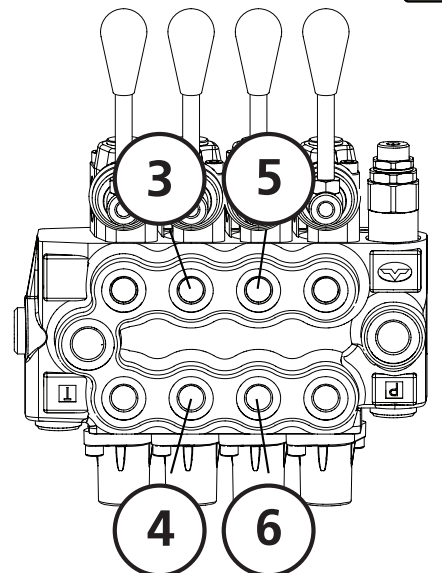
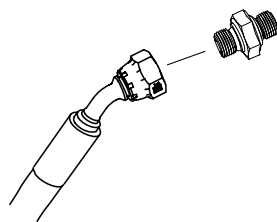
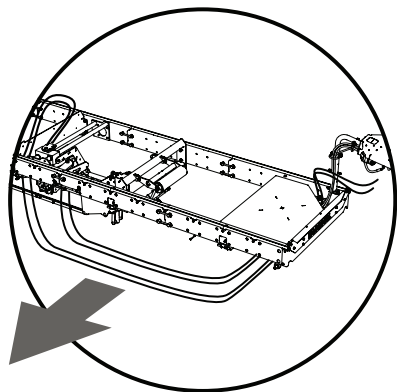
1x - 04-00441
1x - 04-00442

04-00535

04-00536

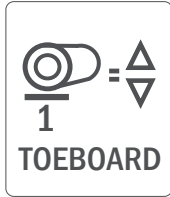


04-00531





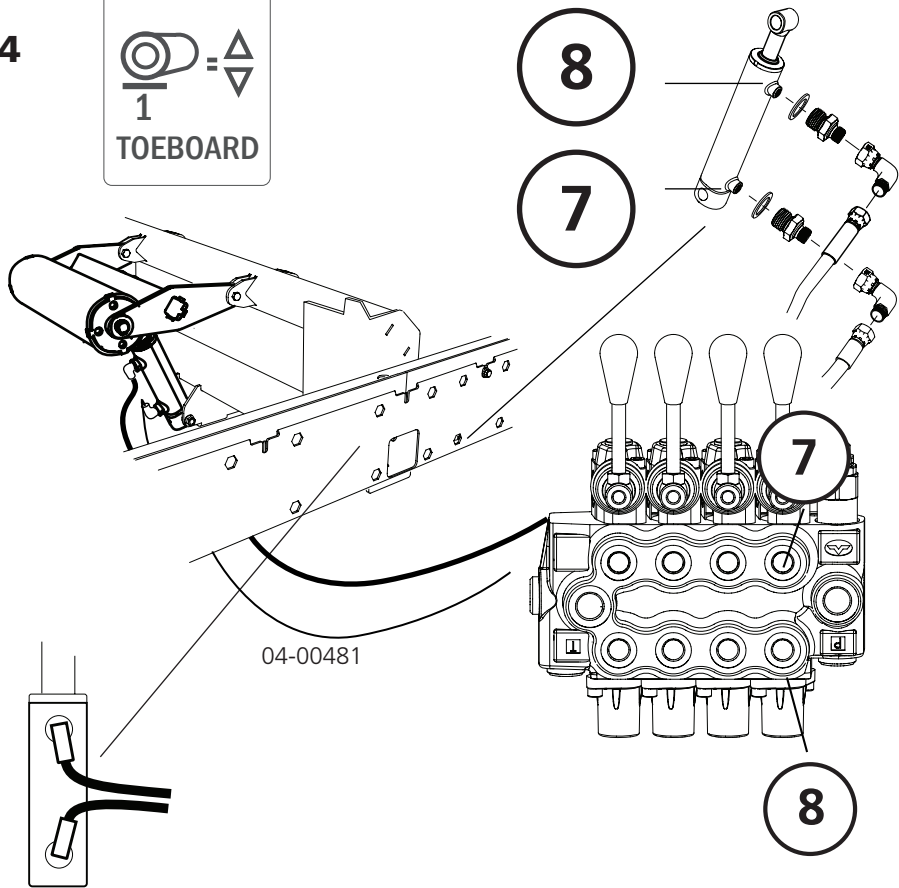
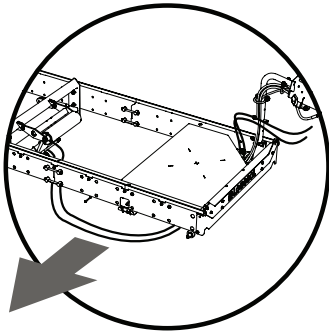
01-00584



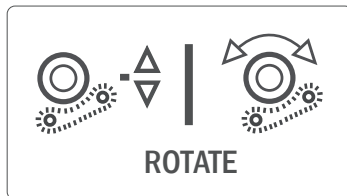
TOEBOARD



04-00440



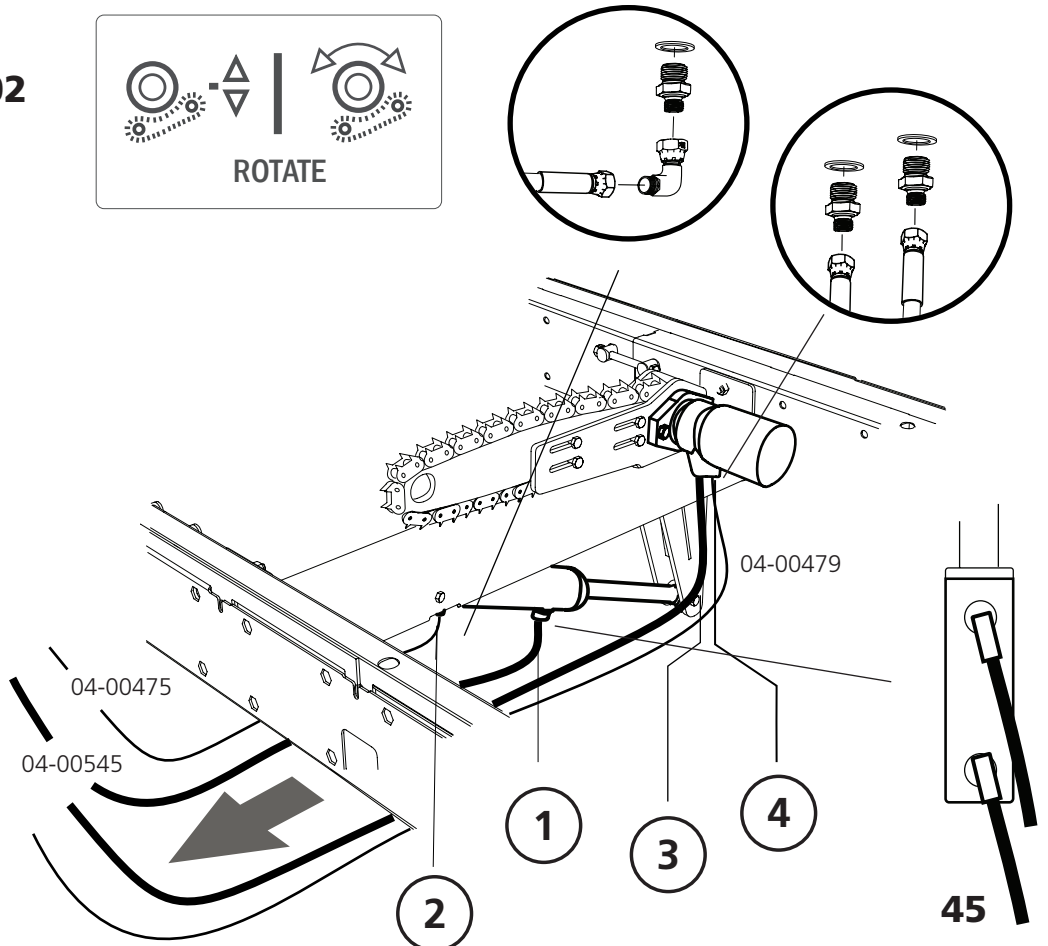
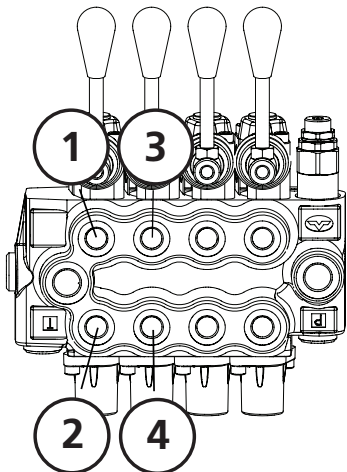
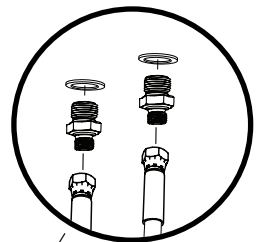
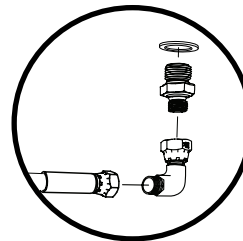
01-00102



ROTATE



04-00474
04-00477





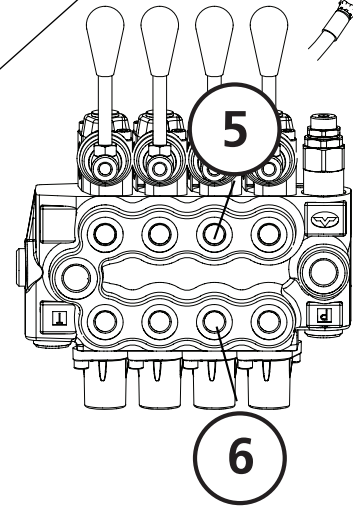
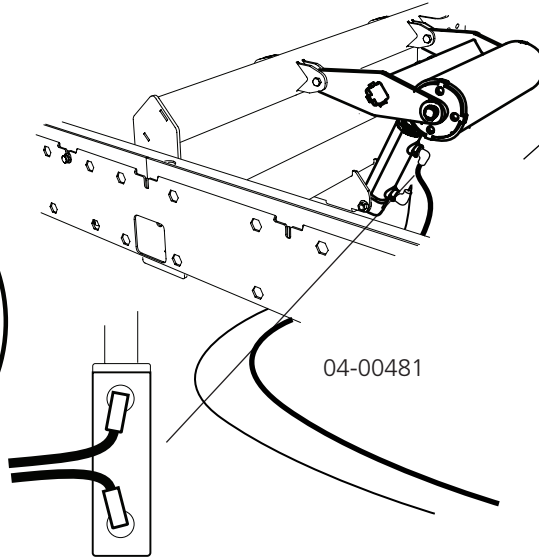
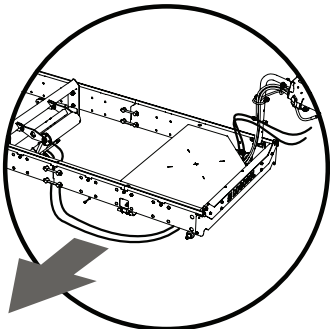
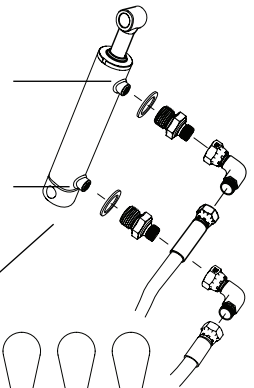
01-00584



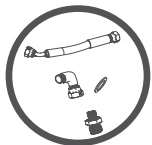
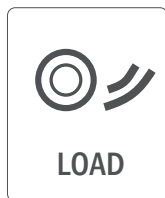
04-00478

6

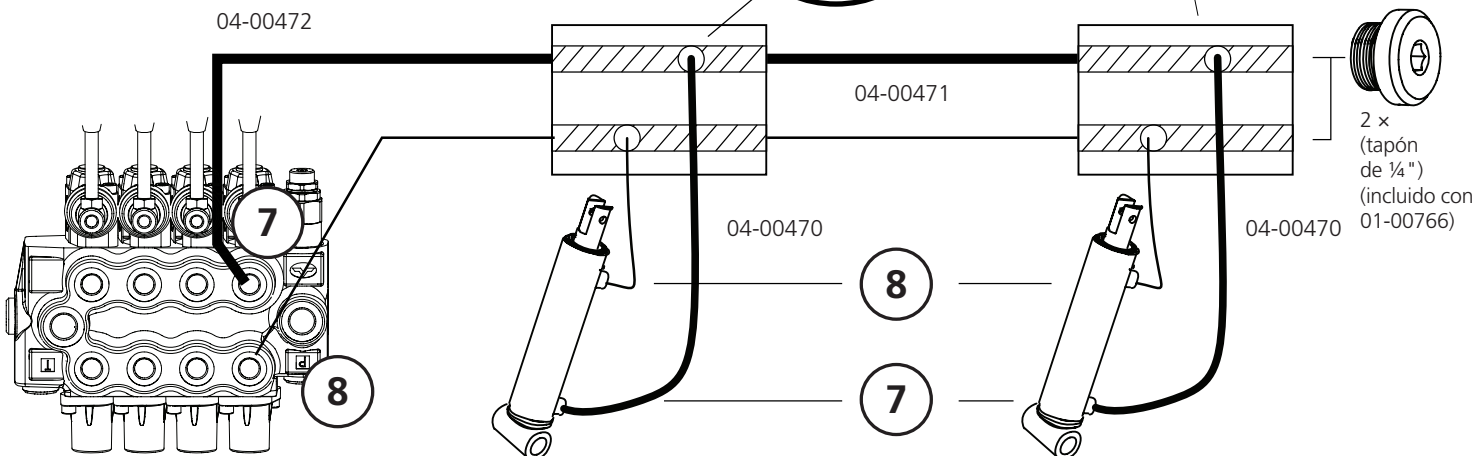
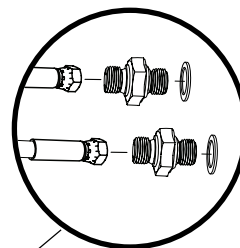
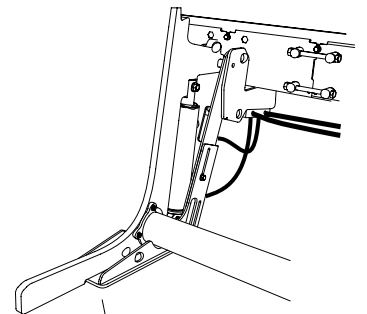
5



01-00604



04-00468



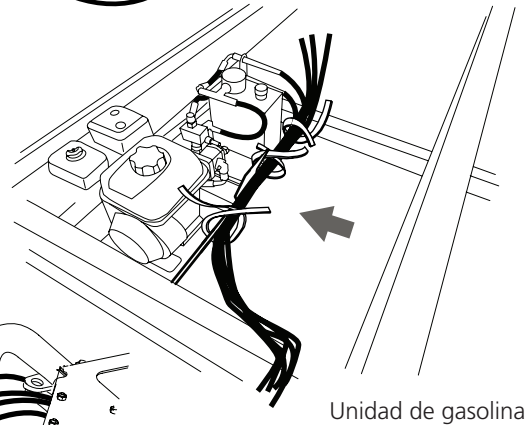
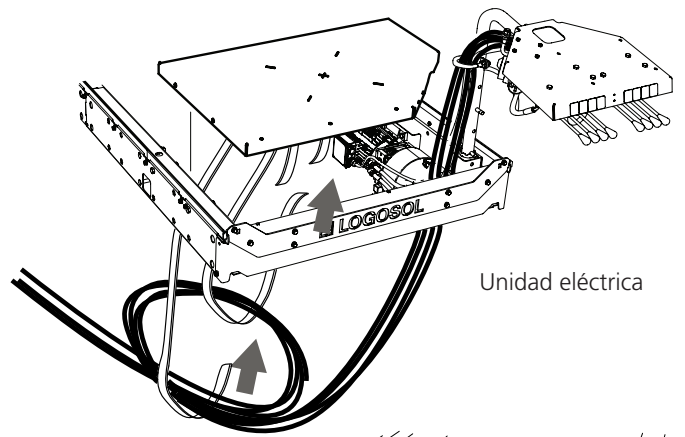
MANGUERA HIDRÁULICA

Fijación de la manguera hidráulica

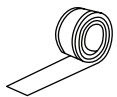
Las mangueras hidráulicas se deberán fijar debajo del soporte de troncos en su camino entre las funciones y la posición de control. Fije las mangueras con las bridas incluidas. Asegúrese de estirar las mangueras. Procure que las mangueras no cuelguen mucho entre los soportes y asegúrese de que no se enganchen de forma que los soportes provoquen desgaste en las mangueras.

Cuelgue y fije la longitud sobrante de manguera debajo de la plataforma de trabajo con las bridas. (Nota: Solo para unidades eléctricas). En la siguiente página se describe el montaje de la plataforma.

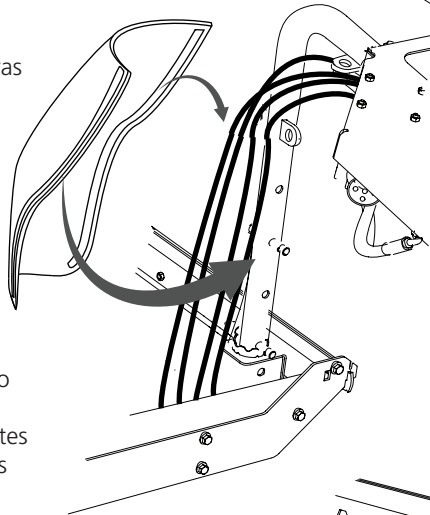
Para unidades de gasolina, las mangueras se sujetan con bridas a lo largo de la plataforma de la unidad.



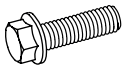
Monte la protección del cable sobre las mangueras en la parte que está debajo de las válvulas.



8 x - 04-00526



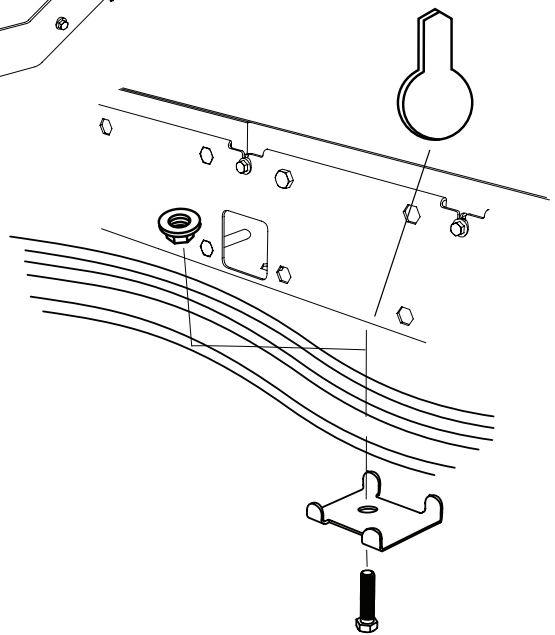
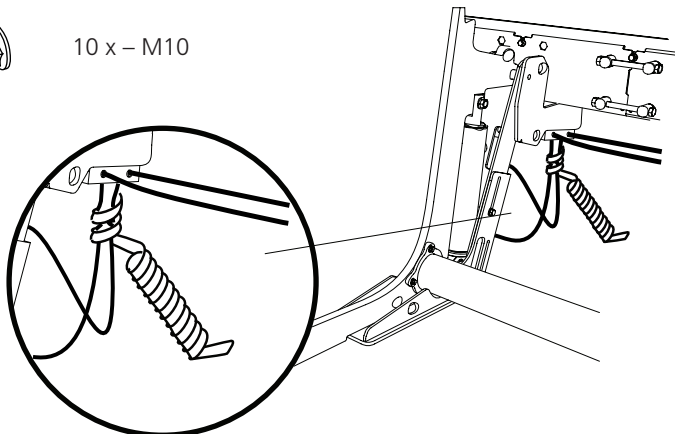
Las mangueras hidráulicas se deberán fijar debajo del soporte de troncos en su camino entre las funciones y la posición de control. Con los soportes incluidos, tenga cuidado de estirar las mangueras para que no cuelguen entre los soportes y asegúrese de que no se enganchen de forma que los soportes provoquen desgaste en las mangueras.



10x - M10x80

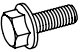
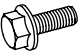





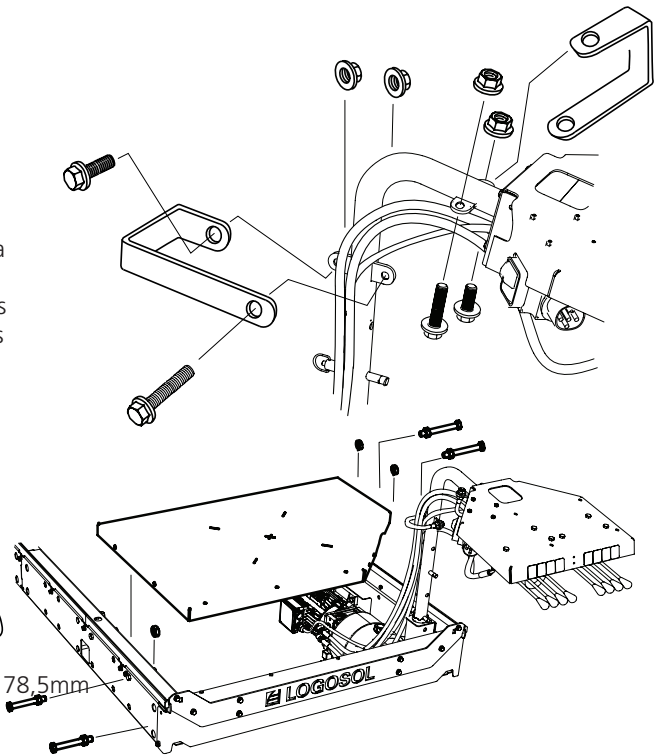
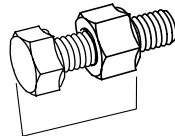
10 x - M10



Posición de control

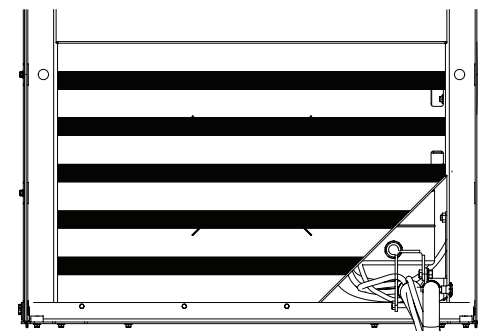
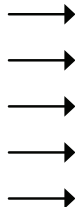
Las mangueras hidráulicas se deberán fijar en su camino hasta la posición de control. Con los soportes incluidos, tenga cuidado de recoger las mangueras en un mazo ordenado y asegúrese de que no se enganchen de forma que los soportes provoquen desgaste en las mangueras. Una vez montados los soportes de la manguera, proceda a montar la base sobre la unidad hidráulica. (Nota: Solo para unidades eléctricas).

-  2 x – M12x25
-  2 x – M12x90
-  4 x – M2
-  4 x – M12x90 +M12
-  4 x – M12



Cinta antideslizante

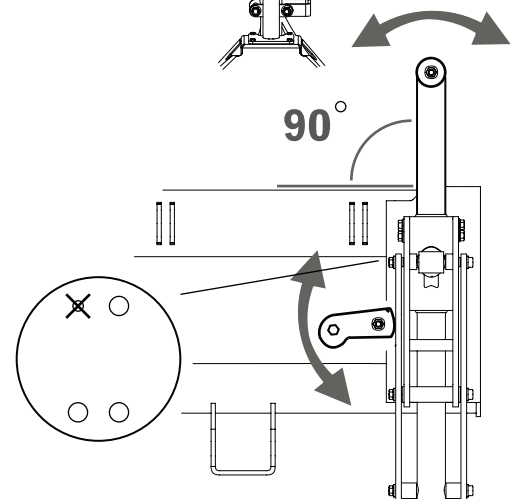
Para garantizar una buena fijación en la zona de maniobra, aplique cinta antideslizante como se muestra en la ilustración. Corte las tiras y póngase guantes protectores al colocarlas para evitar cortes.



1 x – 04-00528

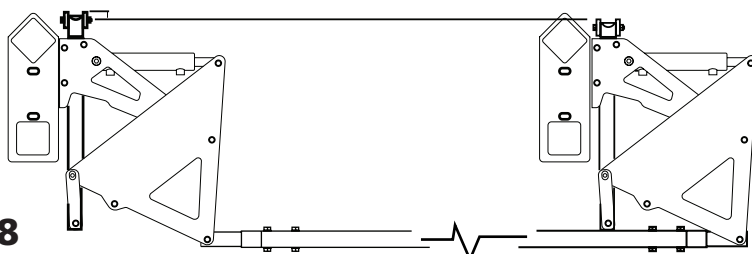
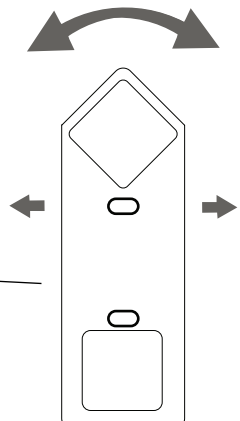
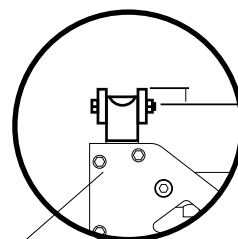
Ajuste del soporte de troncos

El ángulo de los soportes de troncos es ajustable. El objetivo que se persigue es conseguir una relación angular de 90 grados con respecto al soporte de troncos. Suelte los tornillos que sujetan los soportes de troncos a la base. Tenga en cuenta que el tornillo superior que está hacia el centro del riel solo debe soltarse muy poco. A continuación, ajuste el ángulo con la perilla. Cuando la relación angular es de 90 grados, se aprietan los tornillos de sujeción y las perillas.

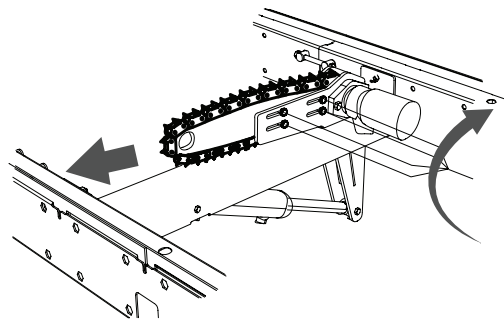


Ajuste del soporte de troncos

Si, después del montaje, los soportes de troncos están a diferentes alturas entre ellos, se deben ajustar los soportes de troncos. Lo que determina la altura de los soportes de troncos es la longitud del varillaje. Para ajustar, suelte las uniones roscadas de los soportes de troncos y ajuste los soportes en las ranuras oblongas para que los soportes de troncos estén en el mismo nivel. Luego vuelva a apretar las uniones roscadas.

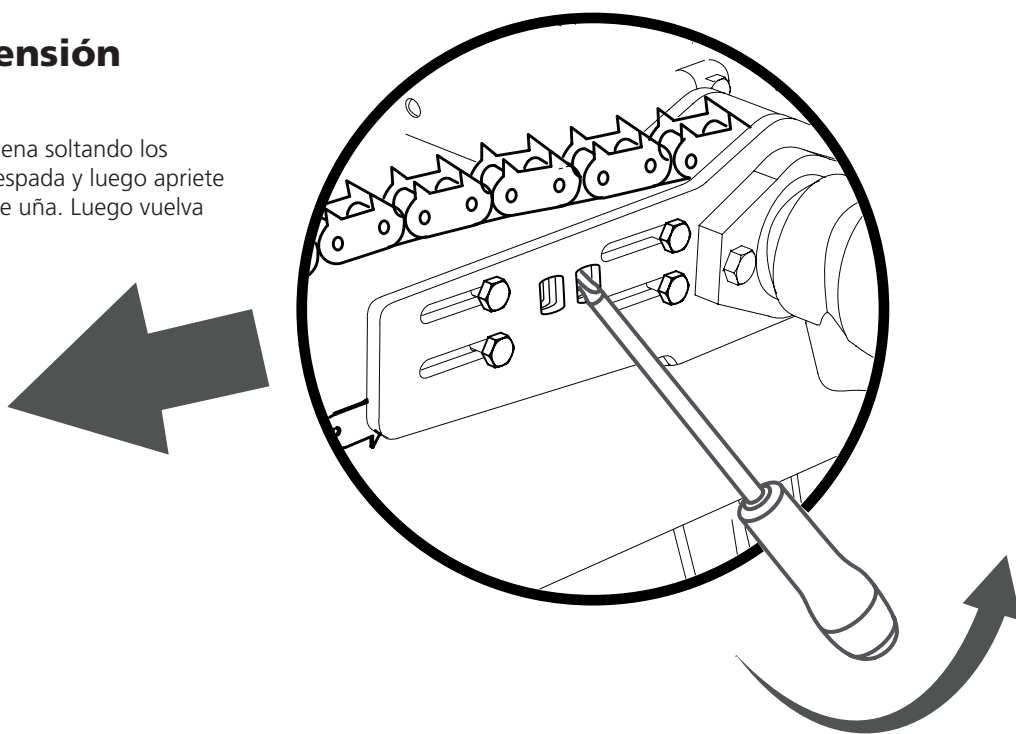


AJUSTE



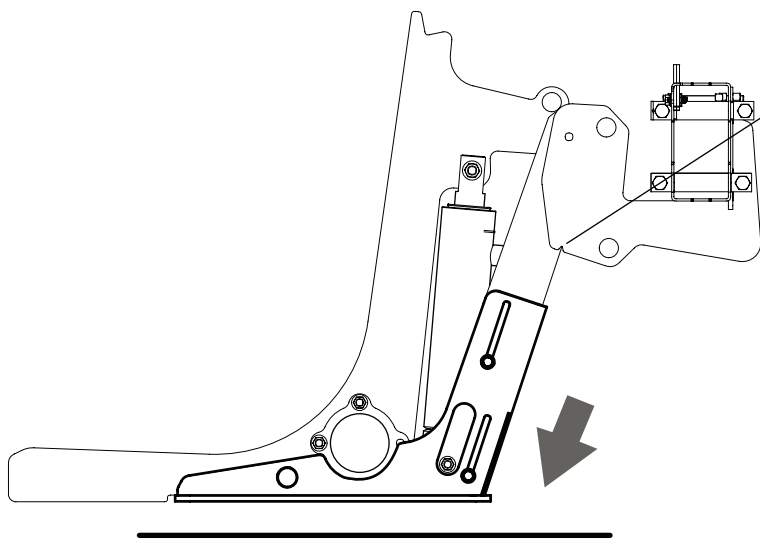
Ajuste de la tensión de la cadena

Ajuste la tensión de la cadena soltando los tornillos que sostienen la espada y luego apriete la cadena con una barra de uña. Luego vuelva a apretar los tornillos.



Ajuste de la pata del cargador de troncos

Para que el cargador de troncos funcione, debe ajustarse la pata de tal modo que quede apoyada en el suelo. Suelte los tornillos y deje que la pata baje. Compruebe el ángulo de la pata con respecto a la marca y luego fije la pata.



Cuando la pata toque el punto más profundo de la marca, está en el ángulo correcto.

PRIMERA PUESTA EN MARCHA



¡Advertencia! Riesgo de incendio. El aceite hidráulico es inflamable. No realice trabajos en caliente cerca de componentes y equipos hidráulicos.



¡Advertencia! Riesgo de aplastamiento. No permanezca dentro del área de trabajo cuando los cilindros hidráulicos estén cargados.



¡Advertencia! Daños por corte. No manipule nunca mangueras hidráulicas presurizadas, ya que el aceite de una manguera presurizada puede penetrar en la piel y provocarle lesiones graves.



¡Advertencia! Lesión por quemaduras. Deje que el equipo se enfríe antes de trabajar con las unidades hidráulicas y las mangueras. Durante el uso, el aceite hidráulico puede alcanzar temperaturas muy altas.



Manipule con extremo cuidado las mangueras hidráulicas y los acoplamientos durante los trabajos de montaje y mantenimiento. Evite las curvas pronunciadas en las mangueras hidráulicas. Las curvas pronunciadas dañan las mangueras y aumentan el riesgo de que se produzcan averías. Compruebe que haya suficiente longitud de manguera para los desplazamientos que deban tener lugar durante el uso de la función.



No eleve ni manipule equipos hidráulicos enchufados a las mangueras o acoplamientos.



Cuando trabaje con el equipo, utilice siempre el aceite hidráulico indicado por Logosol.



Seque siempre cualquier derrame de aceite hidráulico del producto y del área de trabajo. El aceite hidráulico residual representa un riesgo de resbalamiento para los usuarios.



Cuando trabaje con la máquina, utilice siempre paños absorbentes debajo del equipo.

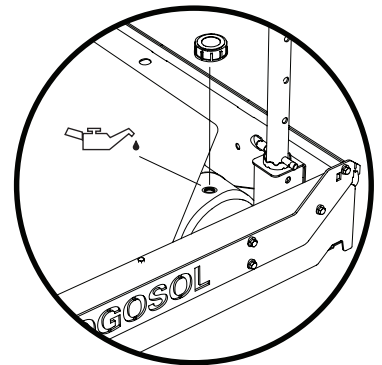
Primera puesta en marcha

Una vez completados el montaje y las conexiones, compruebe que todos los acoplamientos de la máquina estén correctamente apretados. A continuación, llene el depósito con aceite.

Después inicie la bomba hidráulica y ejecute una función a la vez. Puede tardar un poco hasta que el aceite llene el sistema y expulse el aire. Coloque el paño absorbente debajo de los acoplamientos en cada función que se inicie. Compruebe la estanqueidad de los acoplamientos.

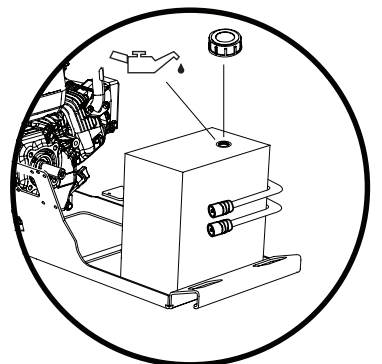
Puede que tenga que rellenar el sistema varias veces antes de que haya aceite en todo él. Es recomendable comprobar el nivel de aceite del depósito entre operaciones. Tenga cuidado de no vaciar el depósito de aceite mientras llena las mangueras hidráulicas. Si el depósito se vacía, se introduce una gran cantidad de aire en el sistema y luego se tarda más de lo necesario antes de poder expulsarlo.

Si, en el momento de la puesta en marcha la bomba no presenta ningún problema, compruebe que el guante de la bomba no tenga las fases invertidas.



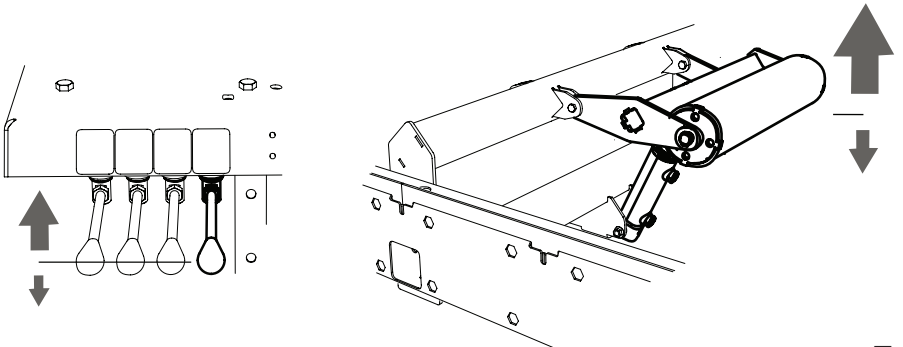
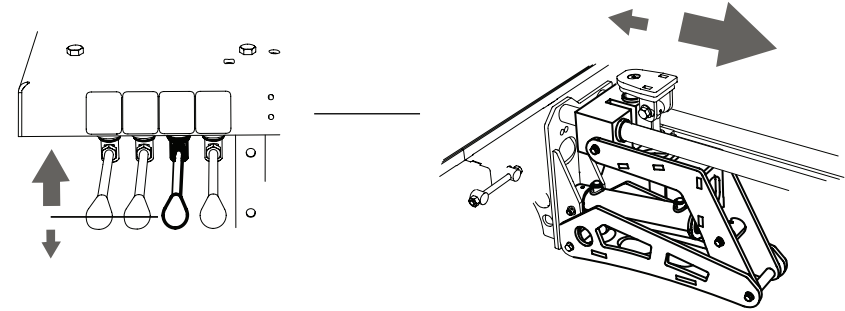
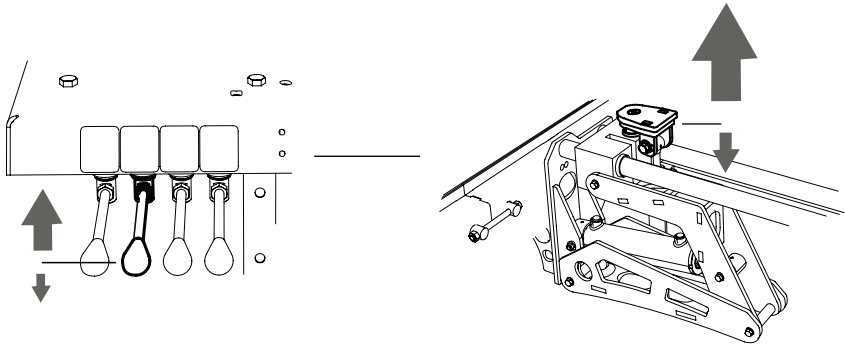
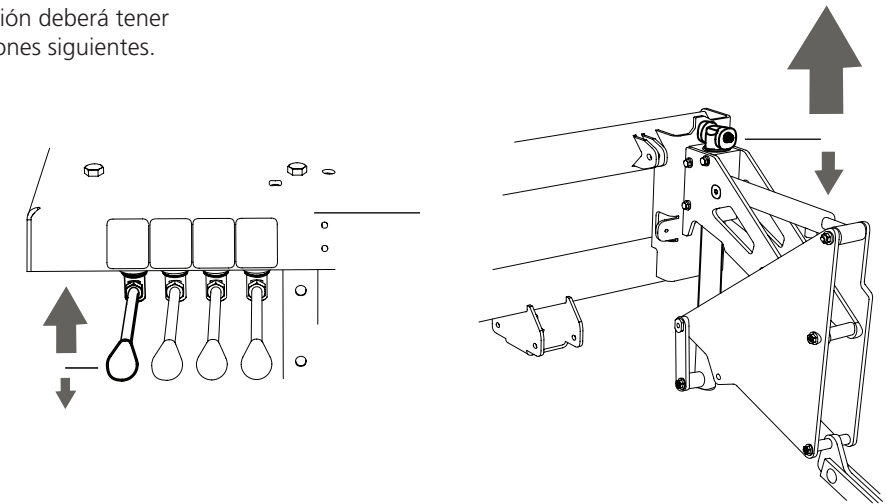
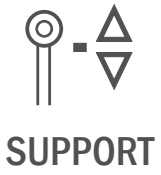
Aceite hidráulico

Aceite hidráulico:
(ISO VG 32)

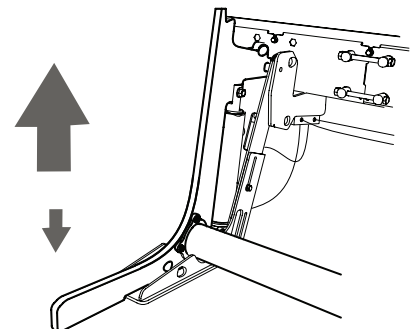
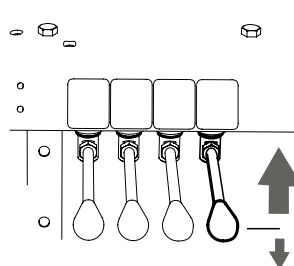
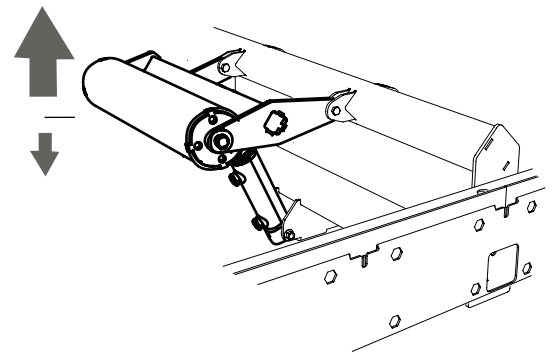
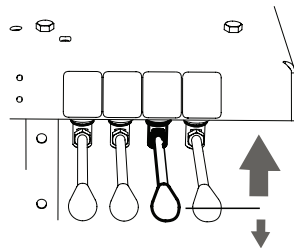
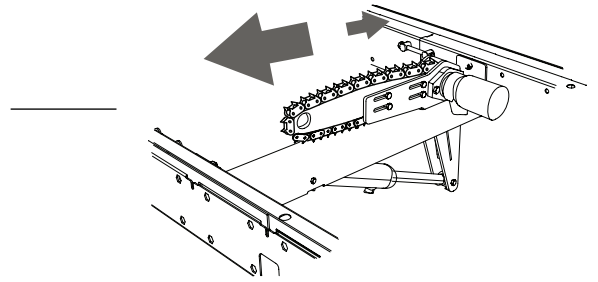
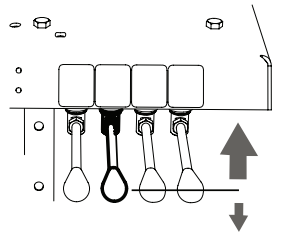
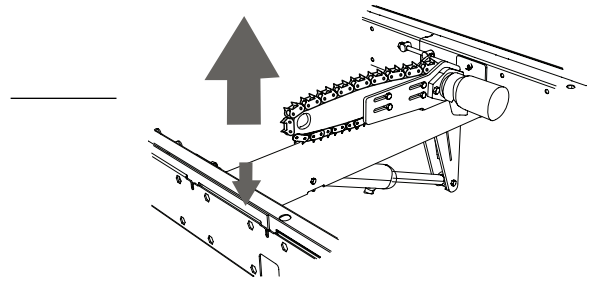
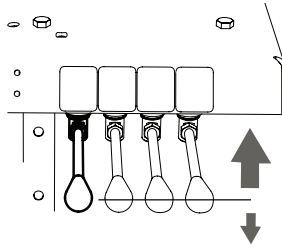
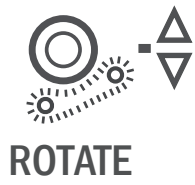


USO

Si la conexión de las funciones se ha llevado a cabo de conformidad con la descripción, la función deberá tener el mismo aspecto que el de las ilustraciones siguientes.



USO



TRANSPORTE

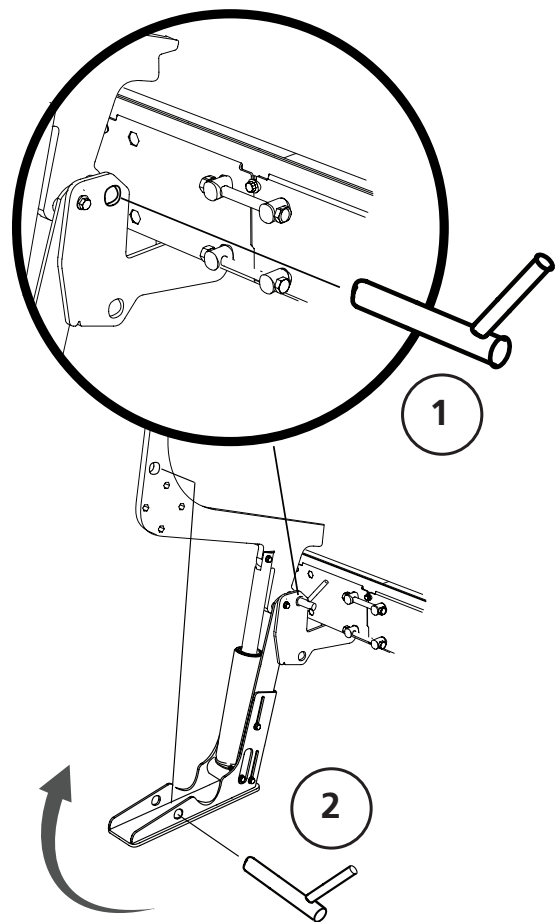
Transporte de la máquina

Si la máquina está dotada de un kit de remolque y se va a transportar, compruebe que todos los elementos de la máquina estén bien fijados. Antes del transporte, las siguientes funciones hidráulicas deben colocarse en modo de transporte. Asegúrese bien de que no se produzca ninguna colisión entre las funciones antes del transporte.

Modo de transporte del cargador de troncos

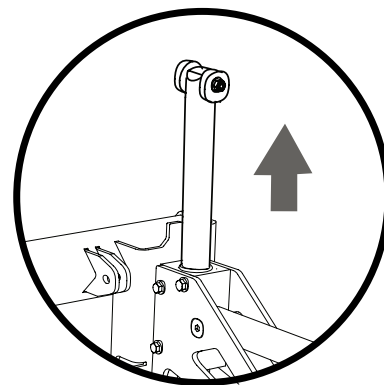
Antes de poder transportar el aserradero, los cargadores de troncos deberán colocarse en el modo de transporte. Comience llevando los cargadores hacia arriba hasta su posición superior, corriendo los brazos de elevación (1). A continuación, levante la pata del cargador de troncos con la palanca hidráulica. Después, corra la pata hacia el brazo elevador de troncos (2). Tenga en cuenta que la pata debe estar en su posición superior en las ranuras de ajuste.

! Tenga en cuenta que el brazo tensor de la cuchilla del cabezal de aserrado debe colocarse de modo que el palanca en T esté en paralelo a los rieles para no chocar con el cargador de troncos en el modo de transporte.



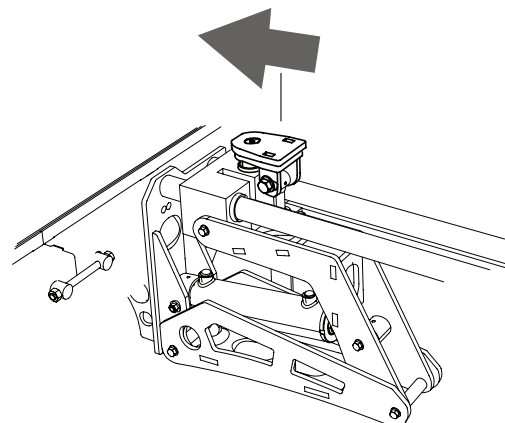
Modo de transporte de los soportes de troncos

Los soportes de troncos deben colocarse en la posición superior durante el transporte; si no se hace así, la distancia libre hasta el suelo será demasiado pequeña y la máquina corre el riesgo de estropearse.



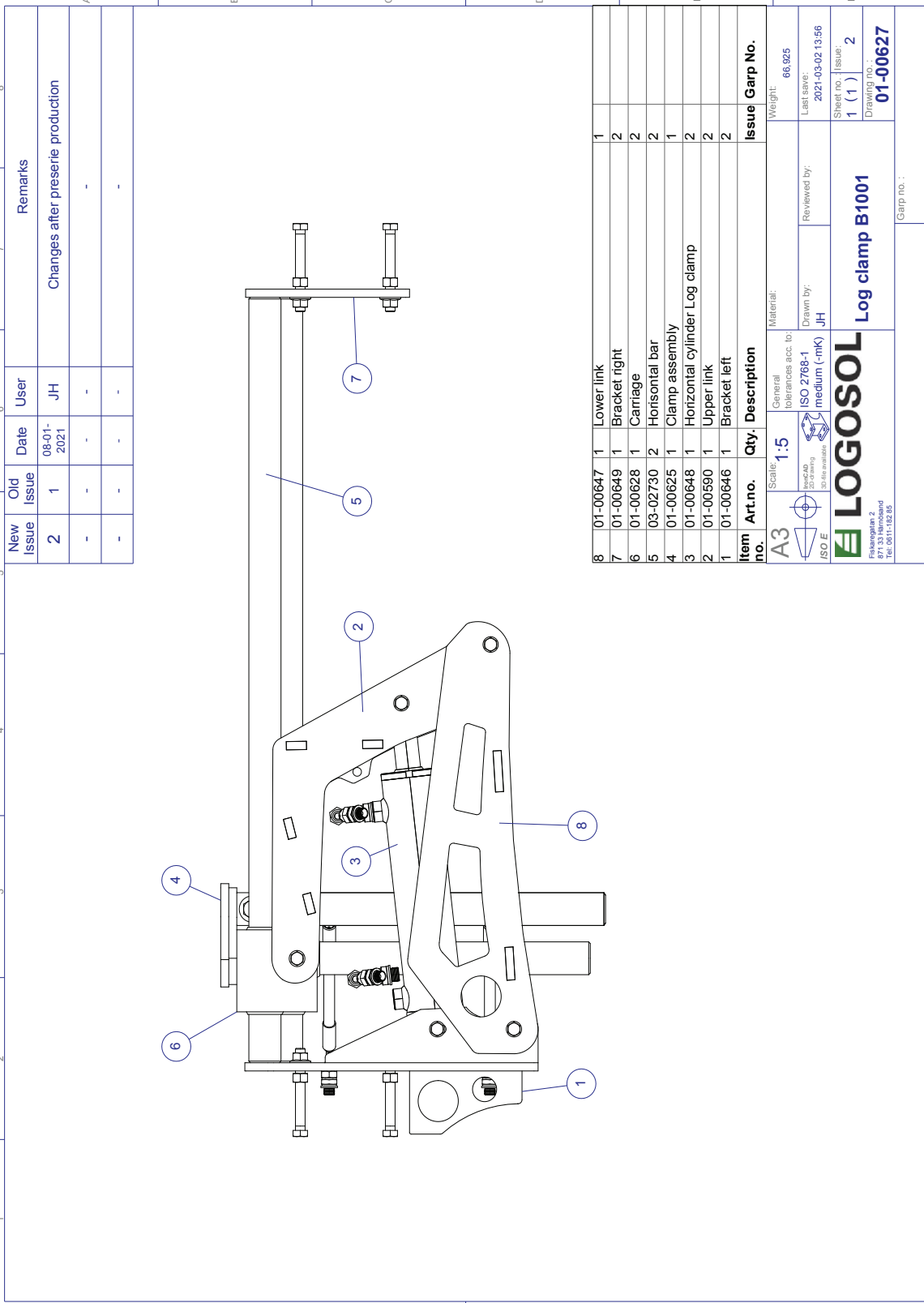
Modo de transporte de la mordaza

La mordaza de troncos se deberá colocar en su posición más interna antes de transportarla para maximizar la distancia libre con el suelo.





01-00627



New Issue	Old Issue	Date	User	Remarks
2	1	08-01-2021	JH	Changes after preserie production
-	-	-	-	-
-	-	-	-	-

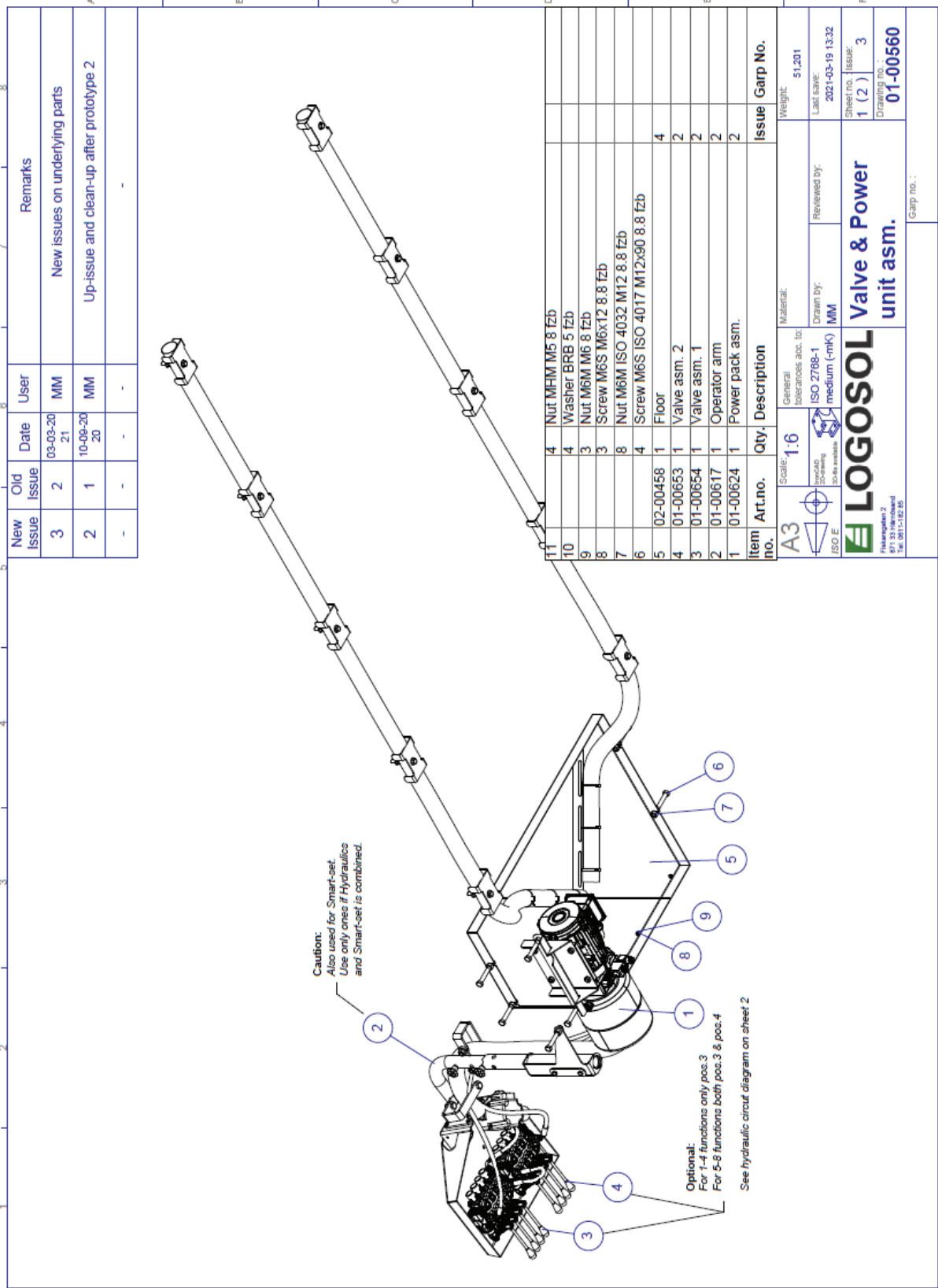
Item no.	Art.no.	Qty.	Description	Issue	Garp No.
8	01-00647	1	Lower link	1	
7	01-00649	1	Bracket right	2	
6	01-00628	1	Carriage	2	
5	03-02730	2	Horizontal bar	2	
4	01-00625	1	Clamp assembly	1	
3	01-00648	1	Horizontal cylinder Log clamp	2	
2	01-00590	1	Upper link	2	
1	01-00646	1	Bracket left	2	

	Scale: 1:5	Material: 66.925
	General tolerances acc. to: ISO 2768-1 medium (-mk)	Weight: 66.925
	Drawn by: JH	Reviewed by:
	Last save: 2021-03-02 13:56 Sheet no.: 1 (1) Issue: 2 Drawing no.: 01-00627	
Fabriksgatan 2 161 0531-182 85		Garp no.:

This document and its contents are the exclusive property of Logosol AB and may not be copied, reproduced, transmitted or communicated to a third party or used for any purpose without written permission.



01-00560



New Issue	Old Issue	Date	User	Remarks
3	2	03-03-20 21	MM	New issues on underlying parts
2	1	10-06-20 20	MM	Up-issue and clean-up after prototype 2
-	-	-	-	-

Item no.	Art.no.	Qty.	Description	Issue	Garp No.
11		4	Nut M6M M5 8 Tzb		
10		4	Washer BRB 5 Tzb		
9		3	Nut M6M M6 8 Tzb		
8		3	Screw M6S M6x12 8.8 Tzb		
7		8	Nut M6M ISO 4032 M12 8.8 Tzb		
6		4	Screw M6S ISO 4017 M12x90 8.8 Tzb		
5	02-00458	1	Floor		4
4	01-00653	1	Valve asm. 2		2
3	01-00654	1	Valve asm. 1		2
2	01-00617	1	Operator arm		2
1	01-00624	1	Power pack asm.		2

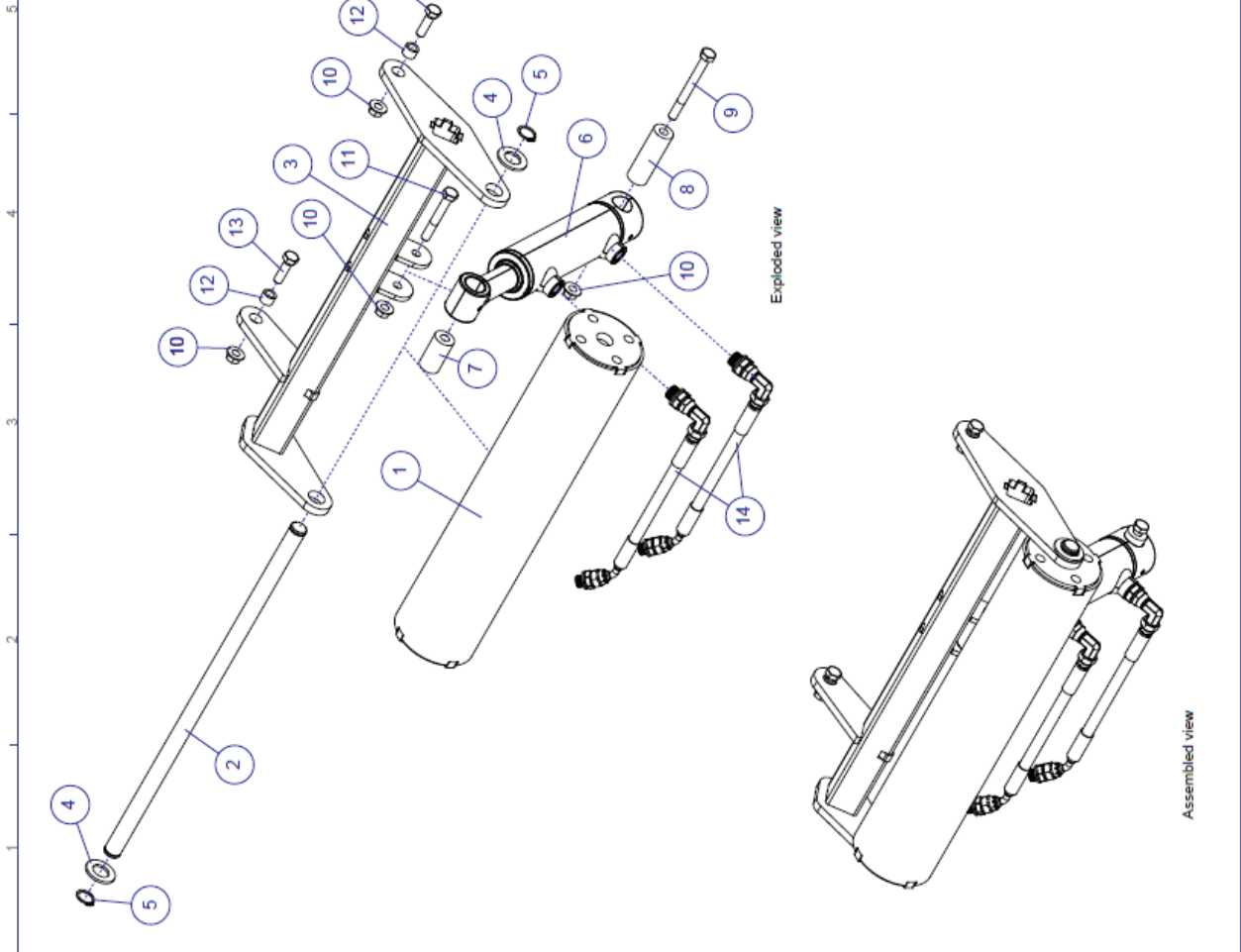
A3 Scale: 1:6 General tolerances acc. to: ISO 2768-1 ISO E medium (-mk) 30-40 finish	Drawn by: MM	Reviewed by: Valve & Power unit asm.	Weight: 51,201
	Material: LOGOSOL 811 33 33 33 33 Tel: 081-1-82 85	Drawing no.: 01-00560	Sheet no.: Issue: 1 (2) 3

This document and its contents are the exclusive property of Logosol and may not be copied, reproduced, transmitted or communicated in any form or by any means without written permission. All trade part, other symbols or designations are given in the system of metric units.



01-00556

New Issue	Old Issue	Date	User	Remarks
-	-	-	-	-
-	-	-	-	-
-	-	-	-	-



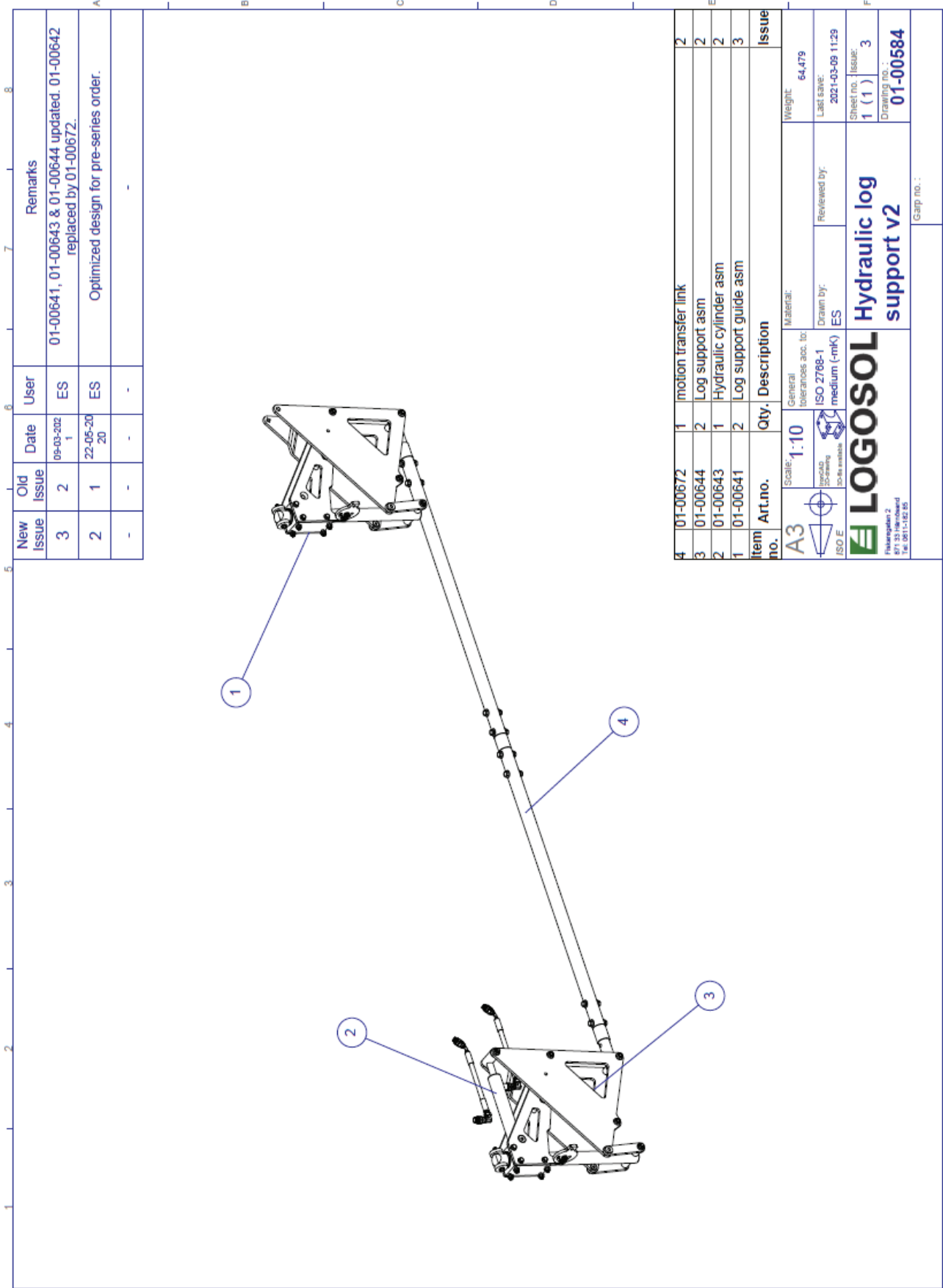
Art.no.	Qty.	Description	Issue
04-00440	1	Toe board	2
M6S M10x35	2	Sexkantsskruv	
03-02926	2	Spacer 16x2 8	1
M6S M10x70	1	Sexkantsskruv	
M6MF M10	4	Flänsmutter	
M6S M10x100	1	Sexkantsskruv	2
03-02878	1	Ø25x7	2
03-02898	1	Ø25x7	2
04-00428	1	Jötek 702/1 HYDRAULCYLINDER DUBBELVERKANDE 21	
	2	Retaining ring SGA 20	
BRB 20	2	Planbricka	
02-00483	1	Toeboard arm	1
03-03041	1	Axle Ø20x540	2
02-00485	1	Log roller	1

Scale: 1:5	Material: 12.296
General tolerances acc. to ISO 2768-1 medium (-mK)	Drawn by: MM
Reviewed by:	Weight: 12,296
Material: 12.296	Last save: 2021-03-22 13:22
Sheet no. 1 (1)	Issue: 1
Drawing no. 01-00673	Gap no.:

LOGOSOL
 Hydraulisk
 toeboard 1



01-00584



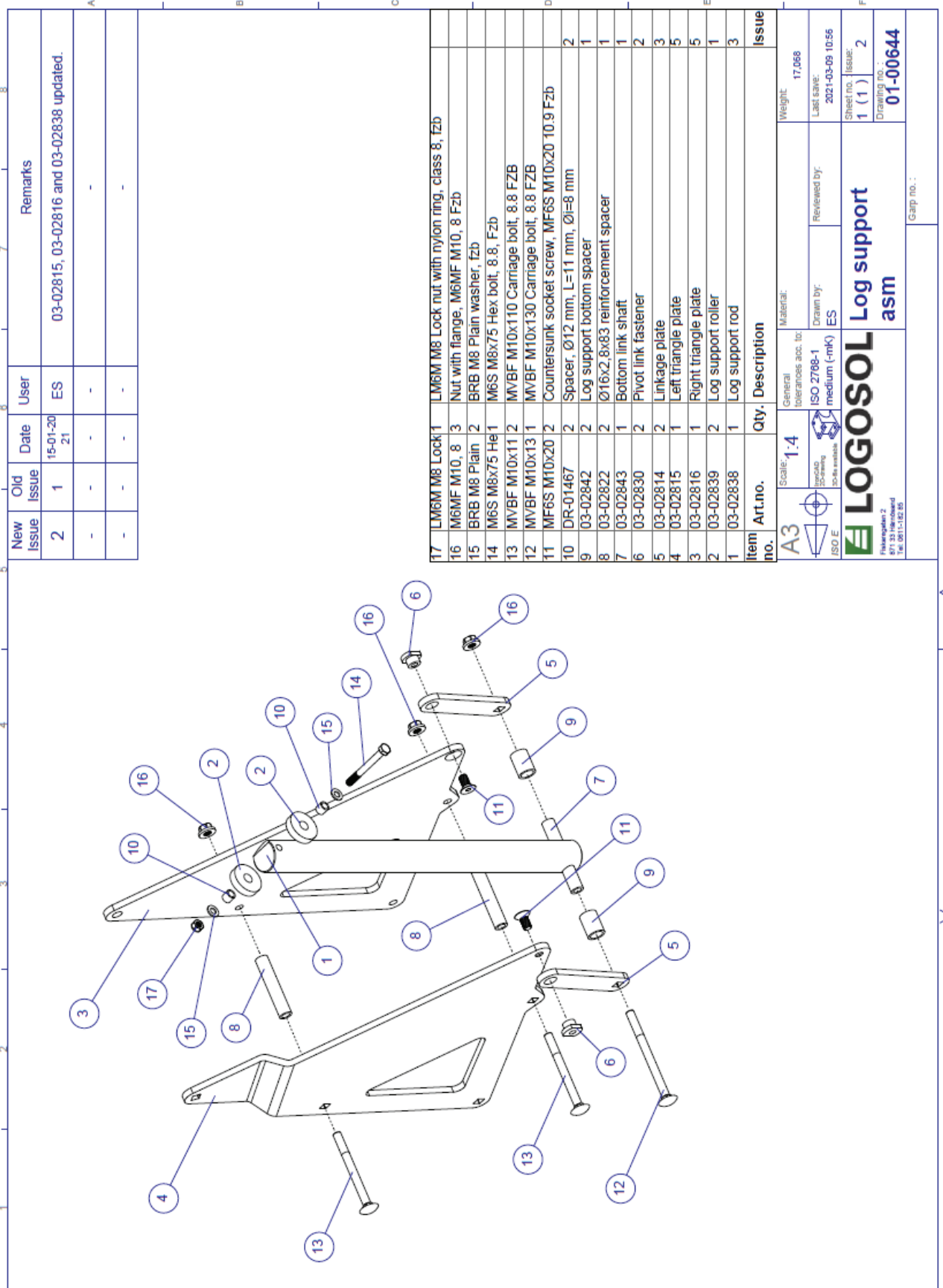
New Issue	Old Issue	Date	User	Remarks
3	2	09-03-2021	ES	01-00641, 01-00643 & 01-00644 updated. 01-00642 replaced by 01-00672.
2	1	22-05-2020	ES	Optimized design for pre-series order.
-	-	-	-	-

4	01-00672	1	motion transfer link	2
3	01-00644	2	Log support asm	2
2	01-00643	1	Hydraulic cylinder asm	2
1	01-00641	2	Log support guide asm	3
Item no.	Art.no.	Qty.	Description	Issue
A3	Scale: 1:10	General tolerances acc. to ISO 2768-1	Material: 64.479	Weight: 64.479
ISO E		Surface finishing 2D to standards	Drawn by: ES	Reviewed by:
LOGOSOL		ISO 2768-1 medium (-mK)	Last date: 2021-03-09 11:29	
Fluorogum 2		Hydraulic log support v2		Sheet no. Issue: 1 (1) 3
Tel: 0811-182 85		Camp no.:		Drawing no.: 01-00584

Deze tekening en de inhoud daarvan zijn auteursrechtelijk beschermd. Het kopiëren, verspreiden of anderszins openbaar maken van deze tekening of de inhoud daarvan is strafbaar. Het kopiëren, verspreiden of anderszins openbaar maken van deze tekening of de inhoud daarvan is strafbaar. Het kopiëren, verspreiden of anderszins openbaar maken van deze tekening of de inhoud daarvan is strafbaar.



01-00644



Detta dokument och dess innehåll är tillgängligt för alla användare av Logosol AS. Innehåll i detta dokument är skyddat av copyright och andra lagar. För ytterligare information kontakta oss på support@logosol.no eller på telefonnummer 023838. Detta dokument är tillgängligt för alla användare av Logosol AS. Innehåll i detta dokument är skyddat av copyright och andra lagar. För ytterligare information kontakta oss på support@logosol.no eller på telefonnummer 023838.

New Issue	Old Issue	Date	User	Remarks
2	1	15-01-2021	ES	03-02815, 03-02816 and 03-02838 updated.
-	-	-	-	-
-	-	-	-	-

Item no.	Art.no.	Qty.	Description	Issue
17	LM6M M8 Lock1	1	LM6M M8 Lock nut with nylon ring, class 8, Fzb	
16	M6MF M10, 8	3	Nut with flange, M6MF M10, 8 Fzb	
15	BRB M8 Plain	2	BRB M8 Plain washer, Fzb	
14	M6S M8x75 Hel1	1	M6S M8x75 Hex bolt, 8.8, Fzb	
13	MVBF M10x11	2	MVBF M10x11 Carriage bolt, 8.8 FZB	
12	MVBF M10x13	1	MVBF M10x13 Carriage bolt, 8.8 FZB	
11	MF6S M10x20	2	Countersunk socket screw, MF6S M10x20 10.9 Fzb	
10	DR-01467	2	Spacer, Ø12 mm, L=11 mm, ØI=8 mm	2
9	03-02842	2	Log support bottom spacer	1
8	03-02822	2	Ø16x2.8x83 reinforcement spacer	1
7	03-02843	1	Bottom link shaft	1
6	03-02830	2	Pivot link fastener	2
5	03-02814	2	Linkage plate	3
4	03-02815	1	Left triangle plate	5
3	03-02816	1	Right triangle plate	5
2	03-02839	2	Log support roller	1
1	03-02838	1	Log support rod	3

A3 Scale: 1:4 General tolerances acc. to: ISO 2768-1 medium (-mk)	Material: Weight: 17,068
Drawn by: ES	Reviewed by:
LOGOSOL Platanveien 2 8713 Hårland Tlf: 023838	Drawing no.: 01-00644
Sheet no.: 1 (1)	Issue: 2
Last sale: 2021-03-09 10:56	Garp no.:



01-00642

New Issue	Old Issue	Date	User	Remarks
4	3	11-11-20 21	MM	Made a new part nr. for what we assemble in production
3	2	09-03-20 21	ES	02-00445 updated to issue 4. Added 03-02970.
2	1	15-01-2 021	ES	02-00445 updated.

Exploded view

Assembled view

Item no.	Art.no.	Qty.	Description	Issu
9	03-03293	1	Excenter	e
8		1	Washer BRB M8 fzb	
7		5	Screw MF6M M8 8 Fzb	
6		2	Screw MF6S M12x25 10.9 Fzb	
5		2	Screw M6SF M8x16 8.8 fzb	
4		5	Screw M6SF M8x20 8.8 fzb	
3	03-02820	1	Threaded spacer	1
2	01-00769	1	Log support guide asm.	1
1	02-00445	1	Main frame weld asm	4

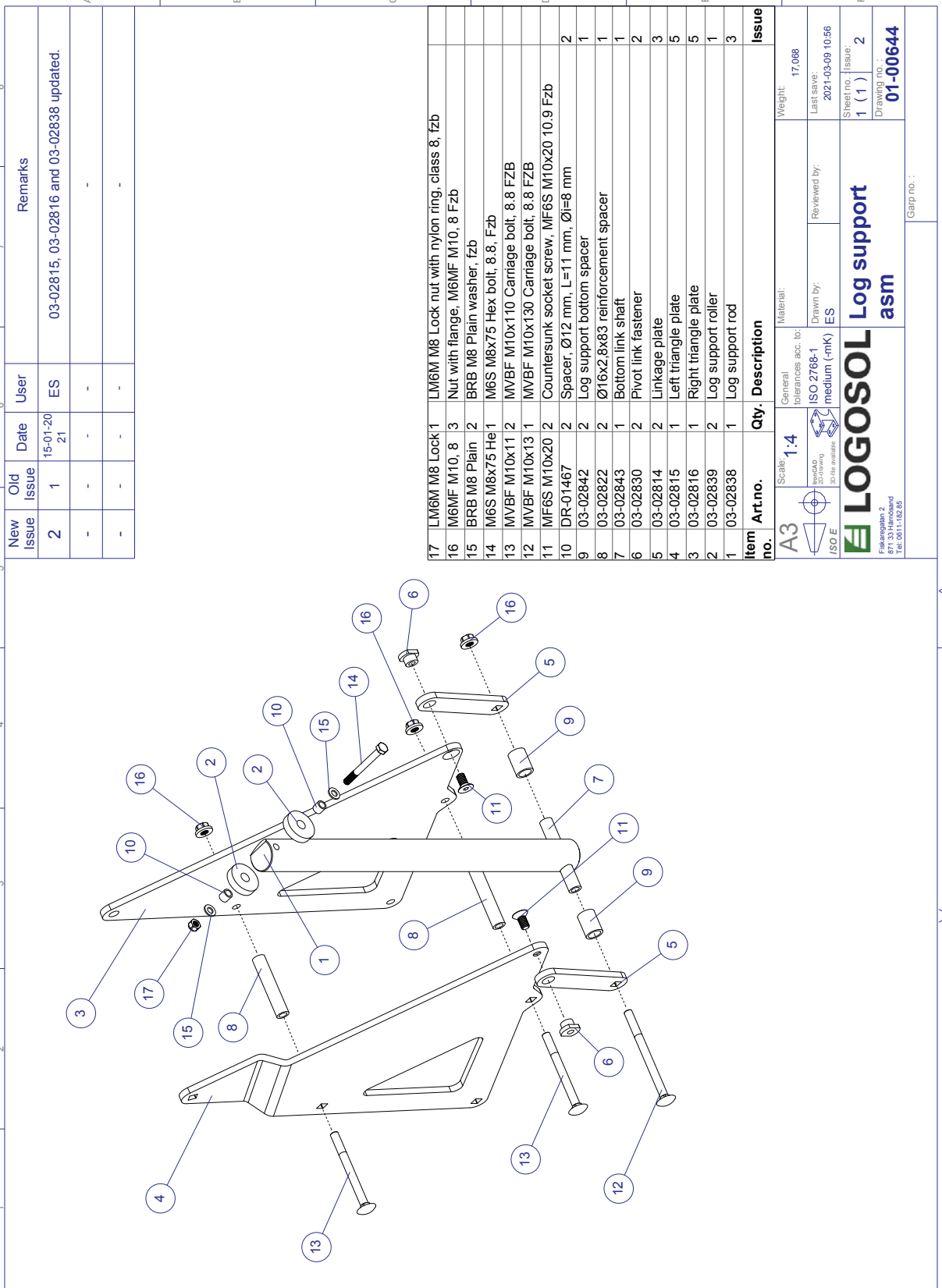
A3	Scale: 1:4	Material: General tolerances acc. to: ISO 2768-1 medium (-mk)	Weight: 7,688
		Drawn by: MM	Last save: 2021-12-02 12:56
LOGOSOL		Reviewed by:	
Fläkaregatan 2 871 33 Hälmeåland Tel: 0811-182 85		Log support guide asm	
		Sheet no. Issue:	Drawing no.:
		1 (1) 4	01-00641
			Garip. no.:

This document and its contents are the exclusive property of Logosol AB and may not be copied, reproduced, transmitted or communicated to a third party, or used for any purpose without written permission.

Denna dokument och dess innehåll är Logosol AB:s exklusiva egendom och får inte kopieras, reproduceras, överföras eller spridas till tredje part, eller användas för syften som ej skriftligen godkänns.



01-00644



New Issue	Old Issue	Date	User	Remarks
2	1	15-01-20 21	ES	03-02815, 03-02816 and 03-02838 updated.
-	-	-	-	-
-	-	-	-	-

Item no.	Art.no.	Qty.	Description	Issue
17	LM6M M8 Lock 1	1	LM6M M8 Lock nut with nylon ring, class 8, fzb	
16	M6MF M10, 8	3	Nut with flange, M6MF M10, 8 Fzb	
15	BRB M8 Plain	2	BRB M8 Plain washer, fzb	
14	M6S M8x75 He1	1	M6S M8x75 Hex bolt, 8.8, Fzb	
13	MVBF M10x11	2	MVBF M10x11 Carriage bolt, 8.8 FZB	
12	MVBF M10x13	1	MVBF M10x13 Carriage bolt, 8.8 FZB	
11	MF6S M10x20	2	Countersunk socket screw, MF6S M10x20 10.9 Fzb	
10	DR-01467	2	Spacer, Ø12 mm, L=11 mm, Øj=8 mm	2
9	03-02842	2	Log support bottom spacer	1
8	03-02822	2	Ø16x2.8x83 reinforcement spacer	1
7	03-02843	1	Bottom link shaft	1
6	03-02830	2	Pivot link fastener	2
5	03-02814	2	Linkage plate	3
4	03-02815	1	Left triangle plate	5
3	03-02816	1	Right triangle plate	5
2	03-02839	2	Log support roller	1
1	03-02838	1	Log support rod	3

Scale: 1:4
 General tolerances acc. to: ISO 2768-1 medium (m-k)
 3D file available

Material: Weight: 17,068
 Last save: 2021-03-08 10:56
 Drawn by: ES
 Reviewed by:

LOGOSOL
 Filskogsgatan 2
 871 33 Himostrand
 Tel: 0811 182 88

Log support
asm

Sheet no.: 1 (1) Issue: 2
 Drawing no.: 01-00644
 Gap no.:

Detta dokument och dess innehåll är Logosols exklusiva egendom. Alla rättigheter förbehållna. För ytterligare information kontakta Logosol AB.
 This document and its contents are the exclusive property of Logosol AB. All rights reserved. For further information contact Logosol AB.
 Dieses Dokument und sein Inhalt sind das geistige Eigentum von Logosol AB. Alle Rechte vorbehalten. Für weitere Informationen kontaktieren Sie Logosol AB.



01-00672

New Issue	Old Issue	Date	User	Remarks
2	1	08-03-2021	ES	03-03036 and 03-03038 updated. More screws added.
-	-	-	-	-
-	-	-	-	-

Item no.	Art.no.	Qty.	Description	Material:
7	MVBF M10x112	1	Carriage bolt, 8.8 Fzb	10.688
6	MF6M M10 Nut10	1	Nut with flange, class 8, fzb	
5	M6SF M10x50 8	1	Hex bolt with flange, 8.8 fzb	
4	03-02834	2	Cylinder top spacer	
3	03-02822	2	Ø16x2,8x83 reinforcement spacer	
2	03-03036	2	Motion link pipe	
1	03-03038	2	Motion link joint	

Scale: 1:10	General tolerances acc. to: ISO 2768-1 medium (m/k)	Material: 10.688
Drawn by: ES	Reviewed by:	Last date: 2021-03-09 08:28
		Sheet no. 1 (1)
motion transfer link		Issue: 2
Frankfurter 2 671 33 14 12 30 18.03.14-12.20		Drawing no. 01-00672
Note: Sharp edges broken Surface treatment: No surface treatment		Stamp no.:

This document is the property of LOGOSOL. It is not to be copied, reproduced, distributed or otherwise used in any way without written permission. All rights reserved. © LOGOSOL 2021



01-00634

New Issue	Old Issue	Date	User	Remarks
4	2	06-05-20 21	MS	New rev before serial production
2	1	19-03-20 21	MS	Prototyp 3
-	-	-	-	-

Item no.	Art.no.	Qty.	Description	Issue
18	03-02878	1	Ø25x7	3
17	04-00477	1	Log rotator (rotate) asm.	2
16	BRB 10	2	Washer	
15	M6S M10x110	2	Hexscrew	
14	M6MF M12	2	Flangenuit	
13	M6S M12x30	2	Hexscrew	
12	M6SF M10x70	4	Flangescrew M6SF DIN 6921	
11	M6MF M10	6	Flangenuit	
10	04-00437	1	Sprocket-116-12-S_Ramstrom	1
9	04-00436	1	Pmc hydraulics MP315CDP art.nr 1028864	1
8	03-02898	1	Ø25x7	4
7	03-02894	1	Spacer 16x2,8	4
6	03-02893	2	Cylinder spacer	4
5	04-00438	1	löttek HFR 60/30-200	1
4	03-02895	2	Sword shim 15mm	5
3	02-00463	1	Rotator arm	4
2	Lock nut M10	1	Lock nut M10	
1	M6S M10x75	1	Hex screw M10x75	

A3 Scale: 1:5

General tolerances acc. to: ISO 2768-1 medium (mK)

Drawn by: MS

Reviewed by:

Weight: 42,714

Last case: 2021-05-10 14:48

Sheet no.: 1 (1)

Issue: 4

Drawings no.: 01-00634

Garp no.:

LOGOSOL

Haarlemmerweg 2
3811 XG Amstelveen
Tel. 020-1148285



01-00692

New Issue	Old Issue	Date	User	Remarks
-	-	-	-	-
-	-	-	-	-
-	-	-	-	-

4	04-00554	1	Ramströms Rak kopplingslänk nr 30, 1", 16B-1-TZ9-30	1
3	01-00652	1	Hydraulic rotator cassette assembly B1001	1
2	03-02896	1	Guidebar-B1001	3
1	04-00435	1	Ramströms- 16B-1-TZ9 (Chain length, 53 links for B1001)	1
Item no.	Art.no.	Qty.	Description	Issue

A3	Scale: 1:5	Material: General tolerances acc. to ISO 2768-1 medium (mK)	Material: 16,085	Weight: 16,085
Reviewed by:		Reviewed by:		
Drawn by:		Drawn by:		
B1001		B1001		
(Cassette+Sword+Chain)		(Cassette+Sword+Chain)		
Sheet no. / Issue:		Sheet no. / Issue:		
1 (1) / 1		1 (1) / 1		
Drawing no.:		Drawing no.:		
01-00692		01-00692		

Note:
 Sharp edges broken
 Surface treatment:
 No surface treatment

Detta dokument och dess inbäddade filer är tillgängliga för alla användare av Logosol AB. Innehåll i detta dokument är skyddat av copyright. Översättning eller vidare spridning är förbjuden. Detta dokument och dess inbäddade filer är tillgängliga för alla användare av Logosol AB. Innehåll i detta dokument är skyddat av copyright. Översättning eller vidare spridning är förbjuden.



01-00604

New Issue	Old Issue	Date	User	Remarks
5	4	06-05-2021	MS	New rev before release to serial production.
4	3	16-03-2021	MS	Changed thickness of 02-00471
3	2	09-12-2020	MS	Prototyp 3

Item no.	Art.no.	Qty.	Description	Issue
22	04-00553	2	Kramp (Z525130KR) Pin with handle 25 x130mm (Pin lengt	6
21	03-02902	1	Log-turmer (turner case)	
20	M6S M12x110	1	Hexscrew	
19	BRB 12	2	Washer	
18	BRB 10	4	Washer	
17	M6SF M10x25	2	Flangescrew M6SF DIN 6921	
16	M6SF M10x30	4	Flangescrew M6SF DIN 6921	
15	Hexscrew M12	2	Hexscrew M12x90 ISO 4017 (NV18)	
14	Hexnut M12 IS	4	Hexnut M12 ISO 4017 (NV18)	
13	M6S M10x20	4	Hexscrew	
12	M6S M12x130	1	Hexscrew	
11	M6MF M10	10	Flangenut	
10	M6SF M12x55	1	Flangescrew M6SF DIN 6921	
9	M6MF M12	3	Flangenut	
8	04-00552	1	TUBEX, (Logosol, 0665769601, BM 63/40-200S)	1
7	03-03105	1	Spacer (25x12)	2
6	03-03102	1	Spacer (27x7)	2
5	03-03094	1	Spacer (20x4)	3
4	02-00472	1	Log loading (rail attachment)	4
3	02-00481	1	Log loading fot assembly	3
2	02-00482	1	Torsion beam (weld assembly)	2
1	02-00470	1	Log loading arm weld assembly	5

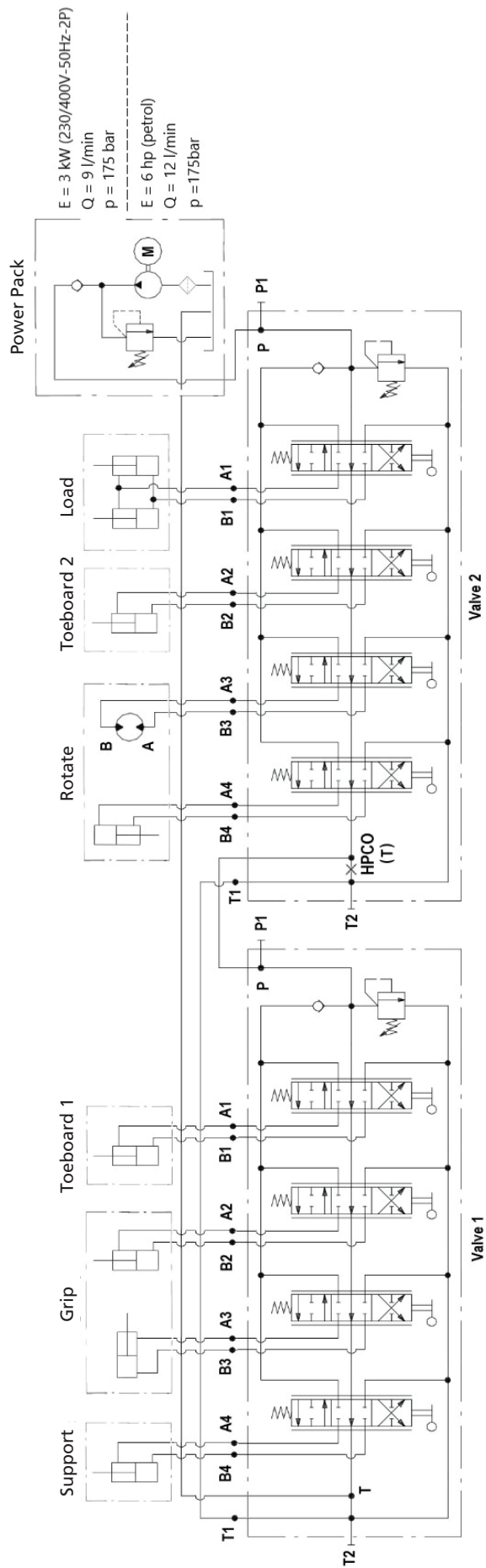
A3	Scale: 1:10	Material: General tolerances acc. to ISO 2788-1 medium (-mk)	Weight: 55.299
ISO E	ISO 9001	Drawn by: MS	Last save: 2021-05-07 15:27
		Reviewed by:	Sheet no. Issue: 1 (1) 5
Filialestraat 2 87133 Huisdijk Tel. 0611-142 85		Log-loading arm Drawing no.: 01-00604 Clamp no.:	

Note:
Sharp edges broken

Surface treatment:
No surface treatment

This document and its contents are the exclusive property of Logosol AB. No part, or used for any purpose, may be reproduced or transmitted in any form or by any means, electronic or mechanical, including photocopying, recording, or by any information storage and retrieval system, without the prior written permission of Logosol AB.

ESQUEMA HIDRÁULICO



ESQUEMA DE DETECCIÓN Y RESOLUCIÓN DE PROBLEMAS

PROBLEMA/SÍNTOMA	CAUSA PROBABLE	MEDIDAS
No sucede nada cuando se activan las palancas	Bajo nivel de aceite en el depósito El fusible se ha fundido Conexión incorrecta de la manguera en la válvula El motor de la bomba va en la dirección equivocada (motor con las fases invertidas)	Compruebe el nivel de aceite y rellénelo de ser preciso Compruebe los fusibles en los armarios de fusibles Compruebe la conexión realizada con lo indicado en el manual. Motor con las fases invertidas en el guante de acoplamiento
La bomba no arranca cuando se enciende la alimentación	Los fusibles se han fundido Conectores no ensamblados correctamente	Compruebe los fusibles Compruebe los conectores
Fuga de aceite de la máquina	Compruebe si el acoplamiento que tiene fugas está apretado Compruebe las mangueras en busca de fugas	Vuelva a apretar los acoplamientos sueltos Sustituya las mangueras dañadas
Una o más funciones muestran deficiencias.	Bajo nivel de aceite en el depósito Fuga en el sistema Aire en el sistema Cilindro hidráulico dañado	Compruebe el nivel de aceite del depósito Vuelva a apretar los acoplamientos sueltos Sustituya las mangueras dañadas Ejecute las funciones una por una hasta que el aire sea expulsado del sistema hacia el depósito Extraiga el vástago del pistón en la posición final y apague la máquina. Si el pistón se desliza mucho, la junta y el control del pistón pueden romperse.
Las funciones se mueven bruscamente	Bajo nivel de aceite en el depósito Fuga en el sistema Aire en el sistema	Compruebe el nivel de aceite del depósito Vuelva a apretar los acoplamientos sueltos Sustituya las mangueras dañadas Ejecute las funciones una por una hasta que el aire sea expulsado del sistema hacia el depósito
Los bloques aserrados no se ponen en perpendicular	Soportes de troncos no alineados Aserradero no alineado	Ajuste los soportes de troncos en perpendicular a la base de aserrado Compruebe la secuencia de ajuste incluida en el manual del aserradero



Declaración de conformidad

Según la Directiva 2006/42/CE, anexo 2A

Logosol AB
Fiskaregatan 2
871 33 Härnösand (Suecia)

declara por la presente que **B1001 Hydraulic de Logosol**

se ha fabricado de conformidad con:
Directiva 2006/42/CE relativa a las máquinas,
Directiva 2014/30/UE sobre compatibilidad
electromagnética (CEM)

y se ha fabricado también de conformidad
con las normas armonizadas relacionadas:
EN ISO 12100:2010, EN 60204-1:2018,
EN 50370-1:2005, EN 50370-2:2003.

Härnösand (Suecia), a 29/11/2022

A handwritten signature in black ink, appearing to read "Fredrik Forsberg".

Fredrik Forsberg, consejero delegado

LOGOSOL

LOGOSOL SVERIGE

Fiskaregatan 2, S-871 33 Härnösand
Tel. 0611-182 85 | info@logosol.se | www.logosol.se