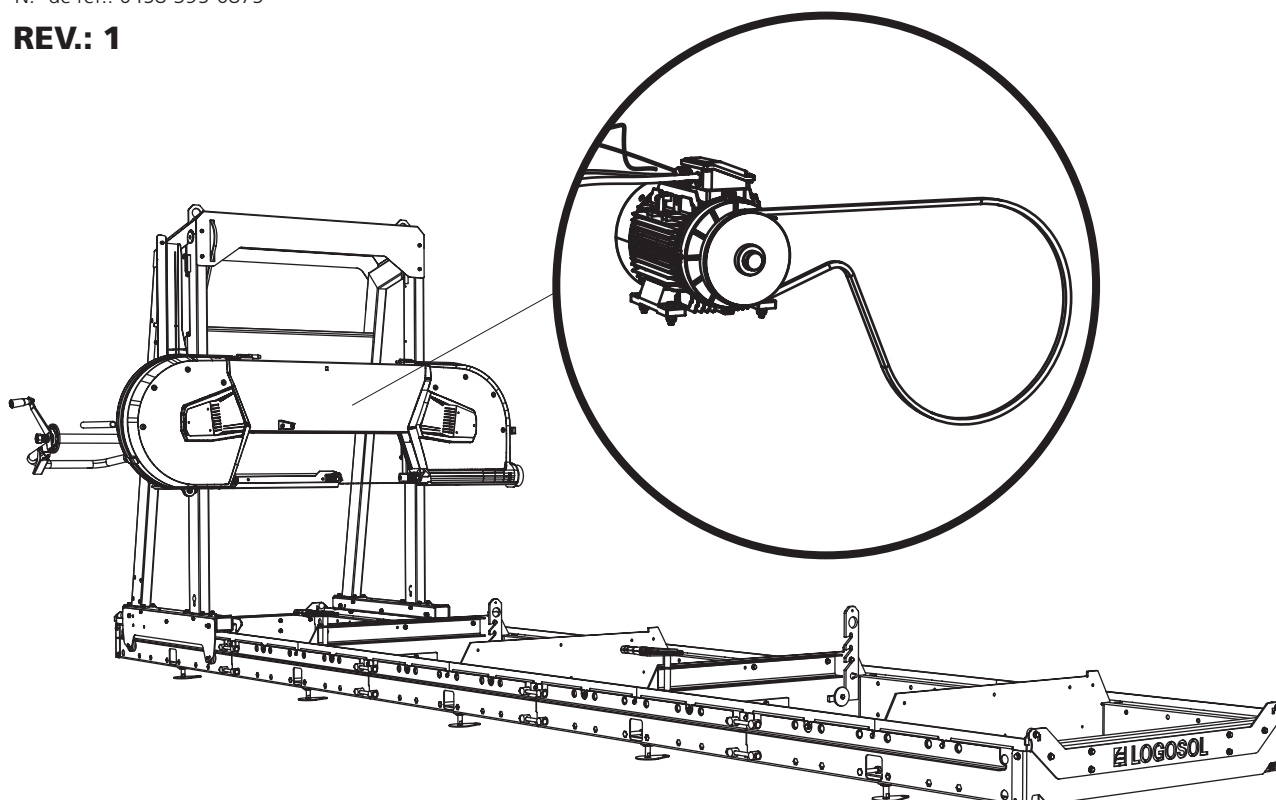


MANUAL DE INSTRUCCIONES

TRADUCCIÓN AL ESPAÑOL DEL MANUAL DE INSTRUCCIONES.

N.º de ref.: 0458-395-0875

REV.: 1



MOTOR ELÉCTRICO DE 12 KW

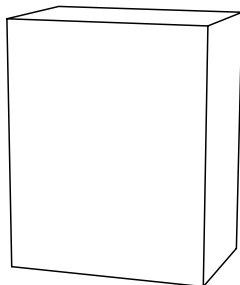
Este manual es un apéndice para la instalación de un motor eléctrico en el aserradero de cinta Logosol.

Para el resto del montaje, las instrucciones seguridad y los ajustes, consulte el manual de su aserradero de cinta.



Lea atentamente el manual de instrucciones y comprenda su contenido antes de utilizar el equipo de aserrado.

PAQUETES INCLUIDOS



8400-000-0080

Motor eléctrico de 12 kW, 400 V

8400-000-0082

Motor eléctrico de 12 kW, 230 V



MONTAJE FINAL DEL MOTOR ELÉCTRICO DE 12 KW EN EL CABEZAL DE LA SIERRA



Lea todas las instrucciones de instalación antes de comenzar y siga las instrucciones paso a paso durante el proceso.

1

Numeración de la secuencia de montaje

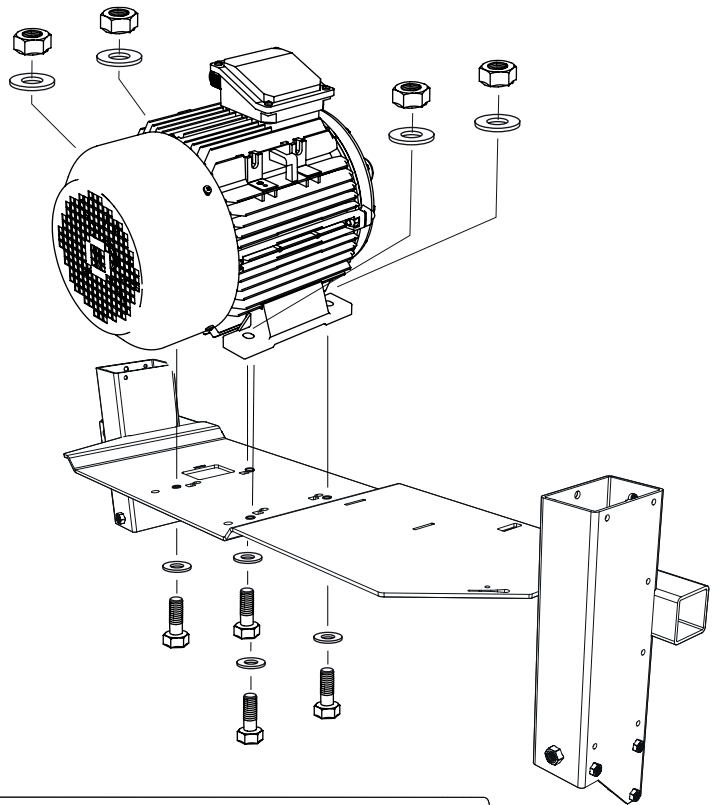


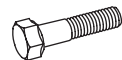


Después de la instalación, siga las instrucciones del apartado *"Secuencia de ajuste"* en el manual del aserradero para finalizar el ajuste antes de poner en marcha la máquina.

1

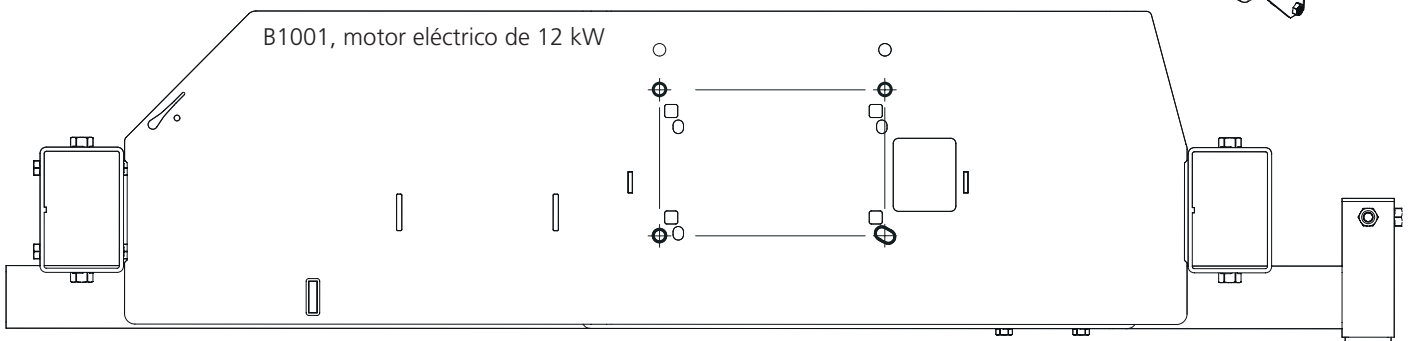
MONTAJE: MOTOR ELÉCTRICO

El motor eléctrico se entrega con el interruptor de bisagra acoplado. El montaje consiste en instalar el motor en su soporte y montar la polea y la correa de transmisión. La ilustración muestra el diagrama con los orificios para montar el motor eléctrico de 12 kW. Siga las instrucciones de instalación y, una vez finalizada, continúe con la secuencia de ajuste de la máquina.

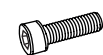
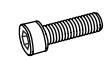





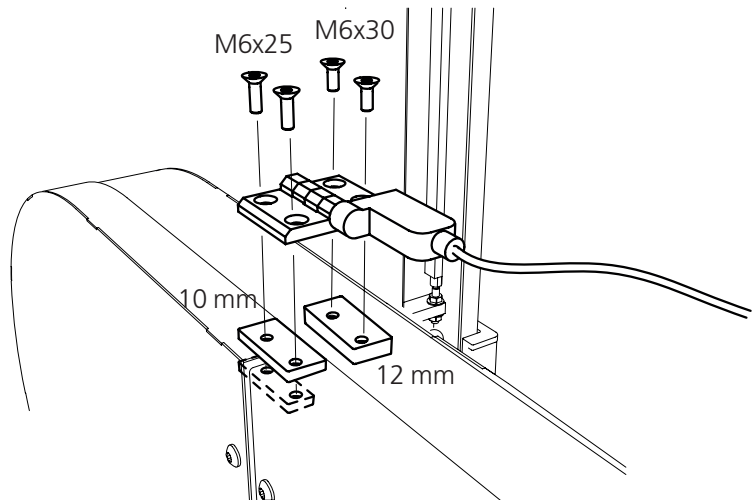
-  4 x – M10x40
-  4 x – M10
-  8 x – M10

Vista superior:



2

-  2 x – M6x25
-  2 x – M6x30
-  1 x – 03-01997
10 mm
-  1 x – 03-02080
12 mm
-  2 x – 03-02182



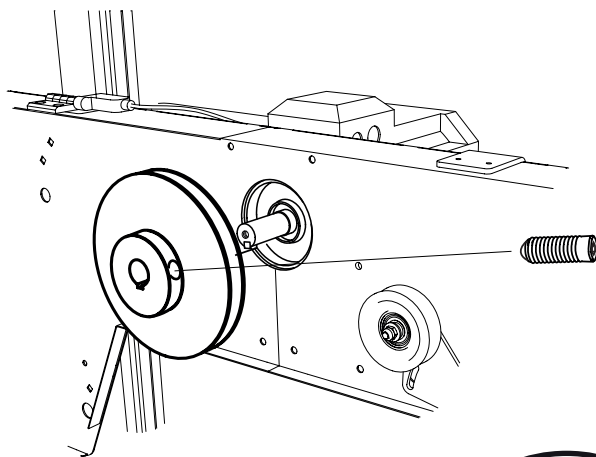
3



1 x



1 x - 03-01988



4



1 x - M5x50



2 x - M5x16



6 x - 6x16x1



3 x - M5



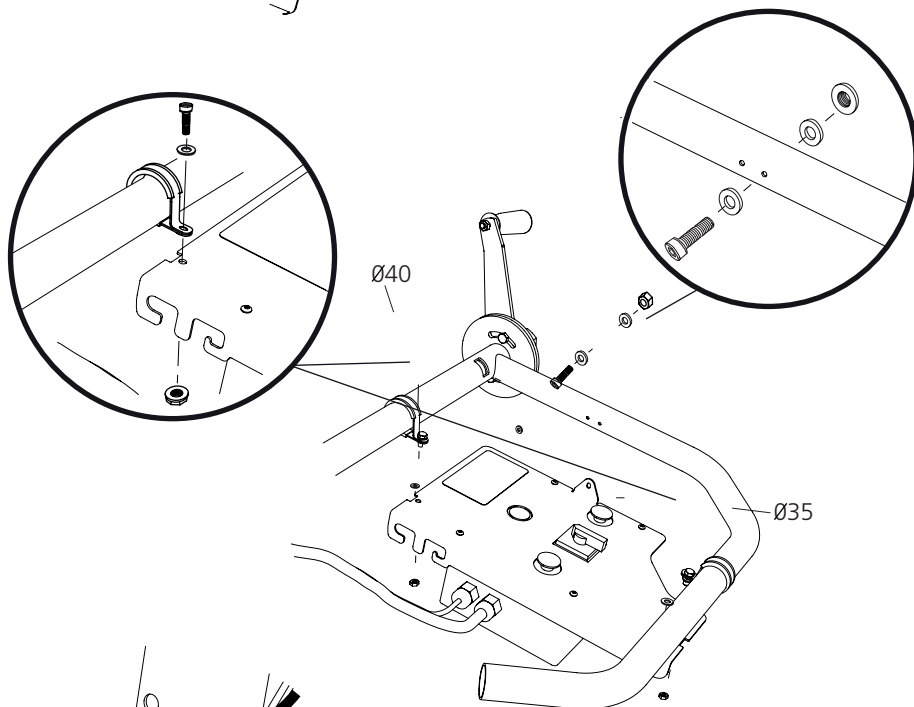
1 x - 9038-013-0003

Ø35



1 x - 9038-013-0004

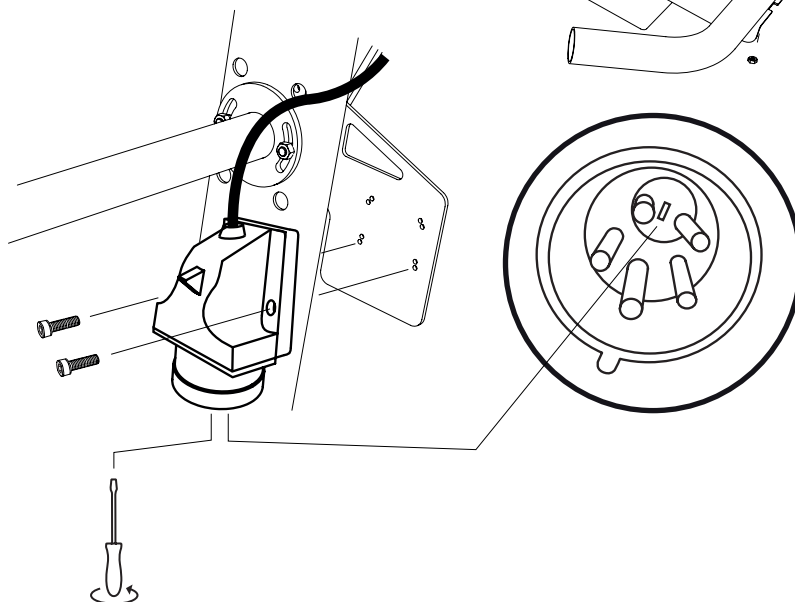
Ø40



5



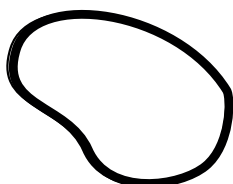
2 x - M5x16



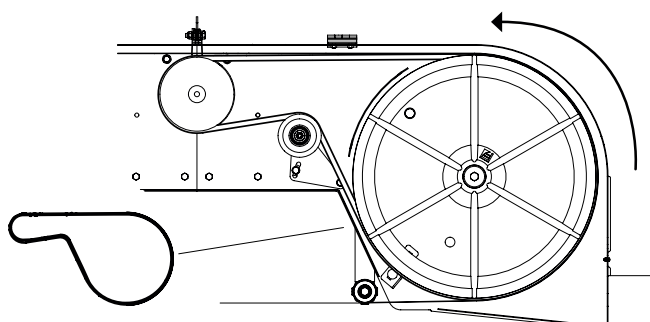
Se puede conmutar la fase para cambiar la dirección de rotación del motor.

6

Instale la correa de transmisión sobre la rueda y la polea.

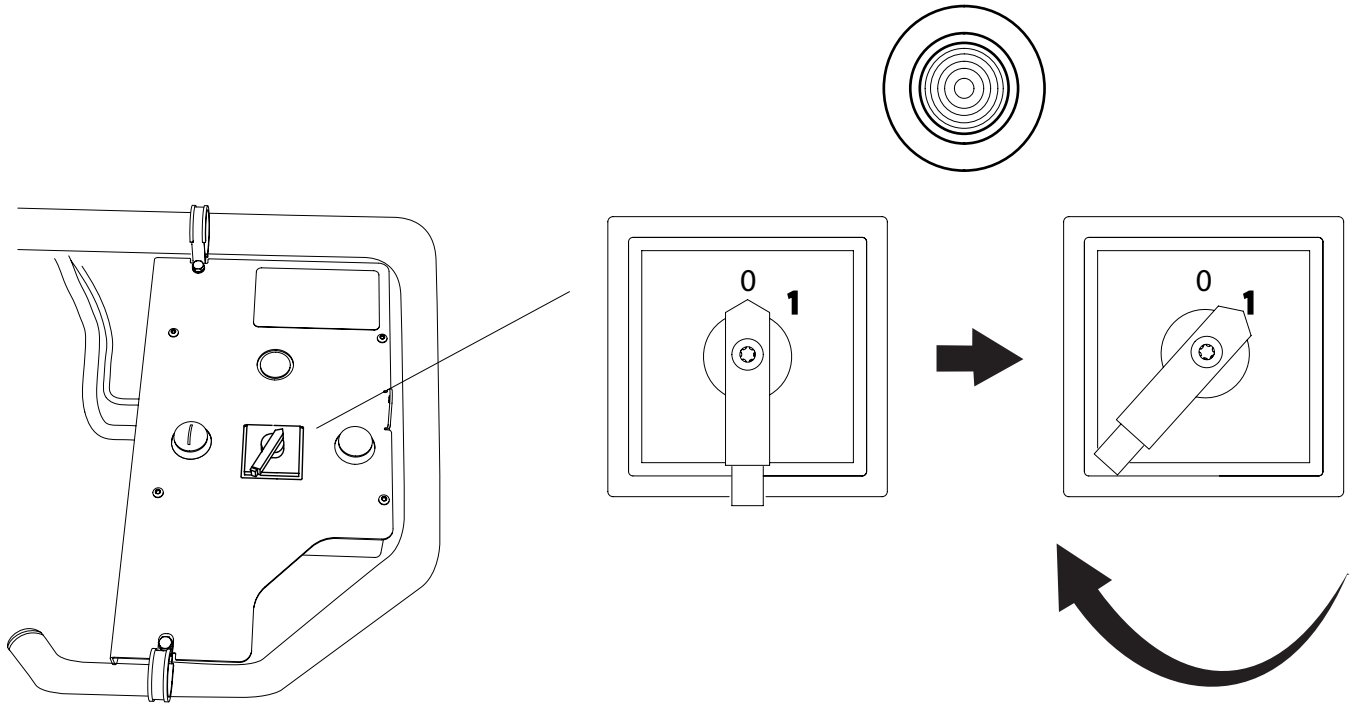


1 x - 9020-011-0091



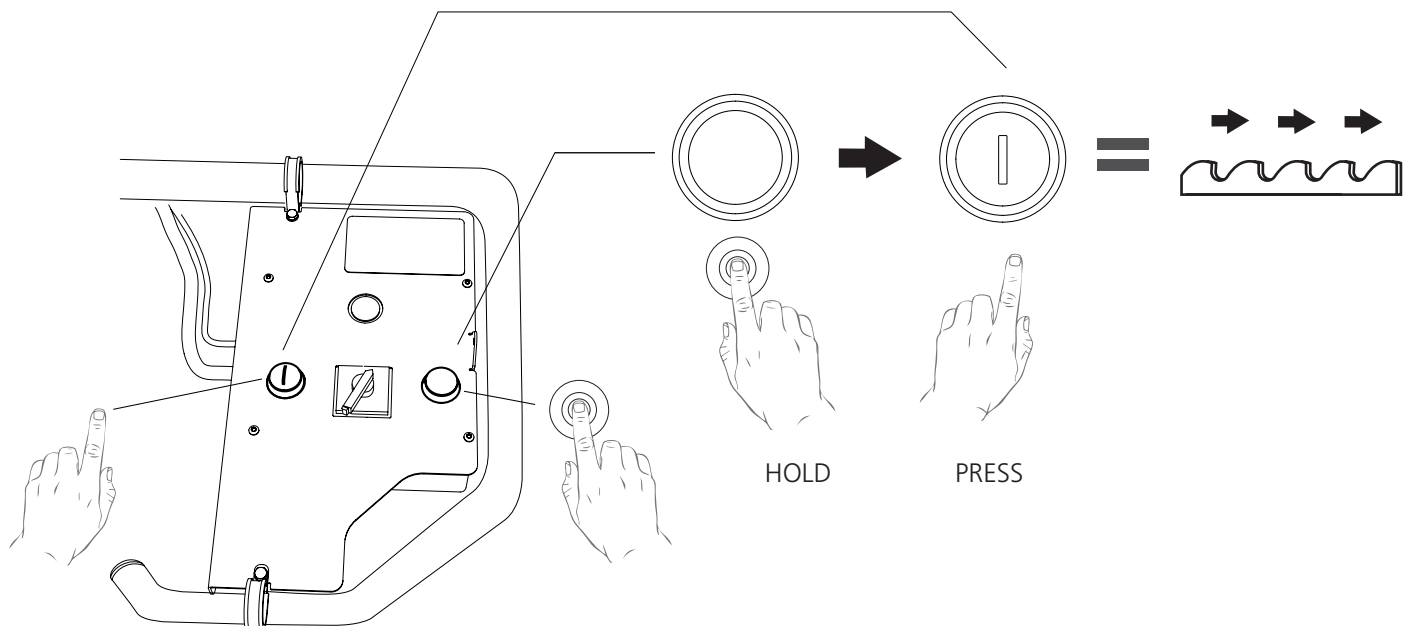
ENCENDIDO/APAGADO DE LA UNIDAD DE CONTROL

Gire la unidad de control a la posición (1) para encender la máquina.



ARRANQUE DEL MOTOR

Para arrancar el motor, mantenga pulsado el dispositivo de retención (botón derecho). A continuación, pulse el botón de inicio (botón izquierdo). Una vez arrancado el motor, se puede soltar el botón izquierdo. El motor funcionará ahora hasta que se suelte el dispositivo de retención.





¡Buen trabajo!

Ahora que la instalación del motor está completa, debe volver al manual de su aserradero de cinta y continuar con la secuencia de ajuste de acuerdo con las instrucciones que se indican a continuación.

SECUENCIA DE AJUSTE



Lea todas las instrucciones de instalación antes de comenzar y siga las instrucciones paso a paso durante el proceso.



¡IMPORTANTE!

Para garantizar el correcto funcionamiento del aserradero y un resultado satisfactorio, es importante ajustar el cabezal de la sierra antes de la puesta en marcha. ¡Siga cuidadosamente la secuencia de ajuste! Algunos ajustes afectan a otros ajustes de la máquina.



Fiskaregatan 2, 871 33 Härnösand (Suecia)
0611-182 85 | info@logosol.se | www.logosol.se