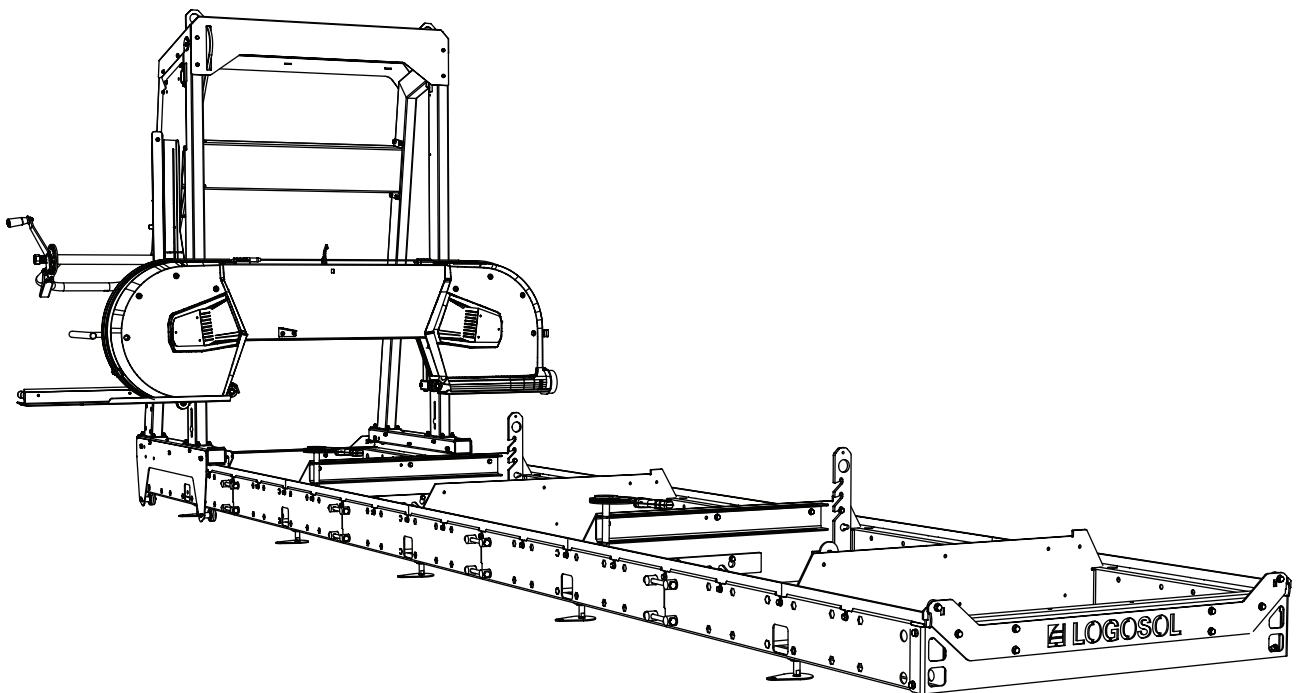


MANUAL DE INSTRUCCIONES

TRADUCCIÓN A ESPAÑOL DEL MANUAL DE INSTRUCCIONES.

0458-395-5304

REV: 9



LOGOSOL B1001

ASERRADERO DE CINTA



Lea atentamente el manual de instrucciones y comprenda su contenido antes de utilizar el equipo aserrado.



Este manual de instrucciones contiene información de seguridad de gran importancia.



¡ADVERTENCIA! El uso inadecuado puede desembocar en lesiones personales graves o en la muerte del operario o la de otras personas.

¡GRACIAS POR HABER ELEGIDO UNA MÁQUINA LOGOSOL!

Nos alegra la confianza que deposita en nosotros al comprar este aserradero. Por ese motivo, haremos todo lo que esté en nuestra mano para estar a la altura de sus expectativas.

LOGOSOL lleva fabricando aserraderos desde 1989 y, desde entonces, ha entregado alrededor de 50.000 máquinas a clientes satisfechos en todo el mundo.

Nos preocupamos por su seguridad y por que logre el mejor resultado posible con el aserradero. Por ese motivo, le recomendamos que dedique tiempo a leer este Manual de instrucciones con total tranquilidad antes de comenzar a serrar. No olvide que la máquina en sí es solo una parte del valor del producto. Un importante valor también radica en los conocimientos que compartimos en el Manual de instrucciones. Sería una pena que no los aprovechara.

Disfrute de su nueva máquina.



Bengt-Olov Byström
Fundador,
Logosol en Härnösand (Suecia)



LOGOSOL lleva a cabo un trabajo de desarrollo constante. Por ello, nos reservamos el derecho a modificar la estructura y el diseño de nuestros productos.

Dokument: LOGOSOL B1001 Bruksanvisning
Manual, artikelnr: 0458-395-5300

Text: Mattias Byström, Robert Berglund, Martin Söderberg, Jonas Högberg
Illustration: Mattias Byström, Martin Söderberg, Robert Berglund, Anna Fossane
Senast reviderad: Juni 2022

© 2022 LOGOSOL, Härnösand Sweden

ÍNDICE

Aspectos generales	4
Descripción del aserradero de cinta	5
Instrucciones de seguridad	6
Datos técnicos	8
Piezas incluidas en el producto	10
Montaje de los rieles	12
Ajuste de los rieles	18
Montaje del cabezal de la sierra en los rieles	19
Montaje del motor: ver manual aparte	22
Secuencia de ajuste	23
Otros ajustes	29
Funciones del aserradero	32
Diagrama eléctrico	34
Uso	35
Spånhantering	37
Arranque y parada	38
Instrucciones de uso	39
Mantenimiento	44
Detección y resolución de problemas	47
Declaración de la máquina	48

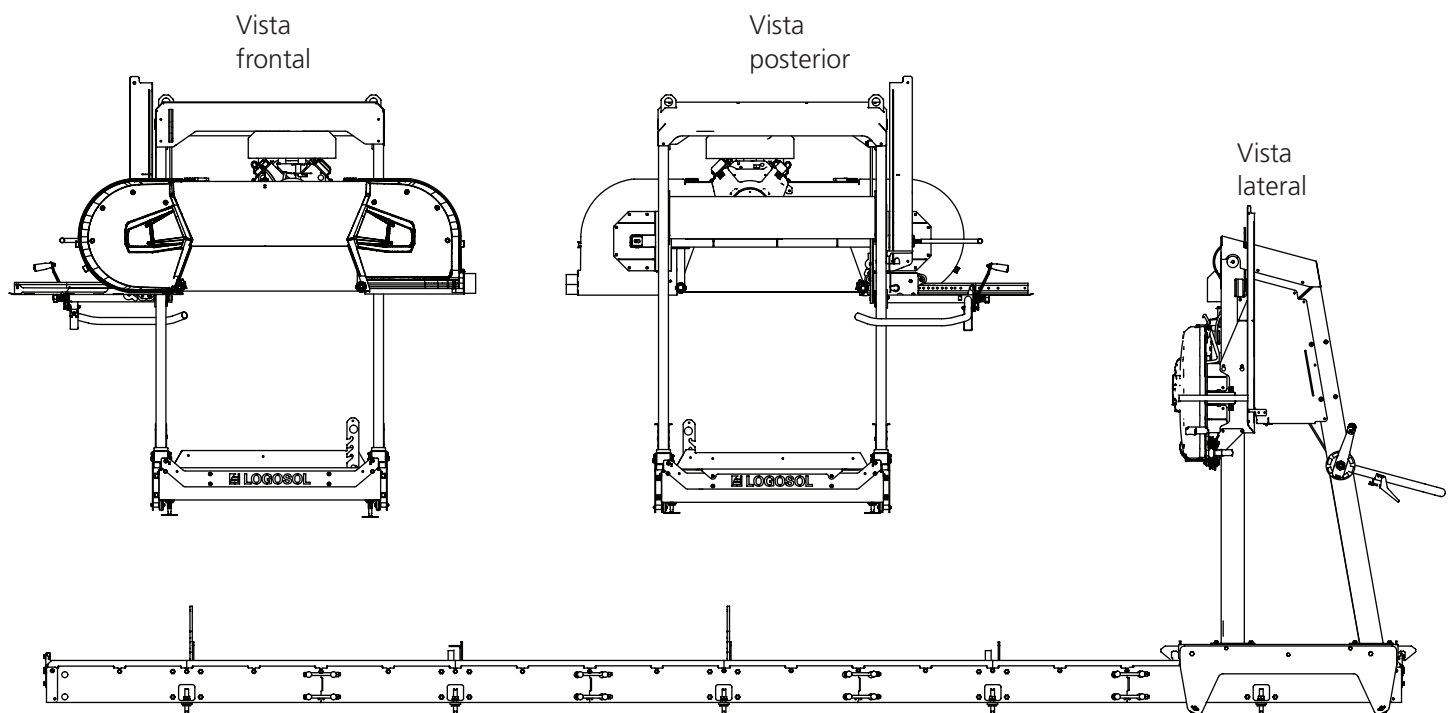
ASPECTOS GENERALES

Este manual de instrucciones, el manual del motor, el manual de montaje del aserradero de cinta y las instrucciones de los accesorios se consideran partes integrantes del aserradero de cinta y deben guardarse siempre junto con el mismo. En caso de vender la máquina, también se deberán incluir con ella.

La responsabilidad del correcto montaje, operación y uso seguro del aserradero de cinta recae en la persona que lo montó y que lo usa.

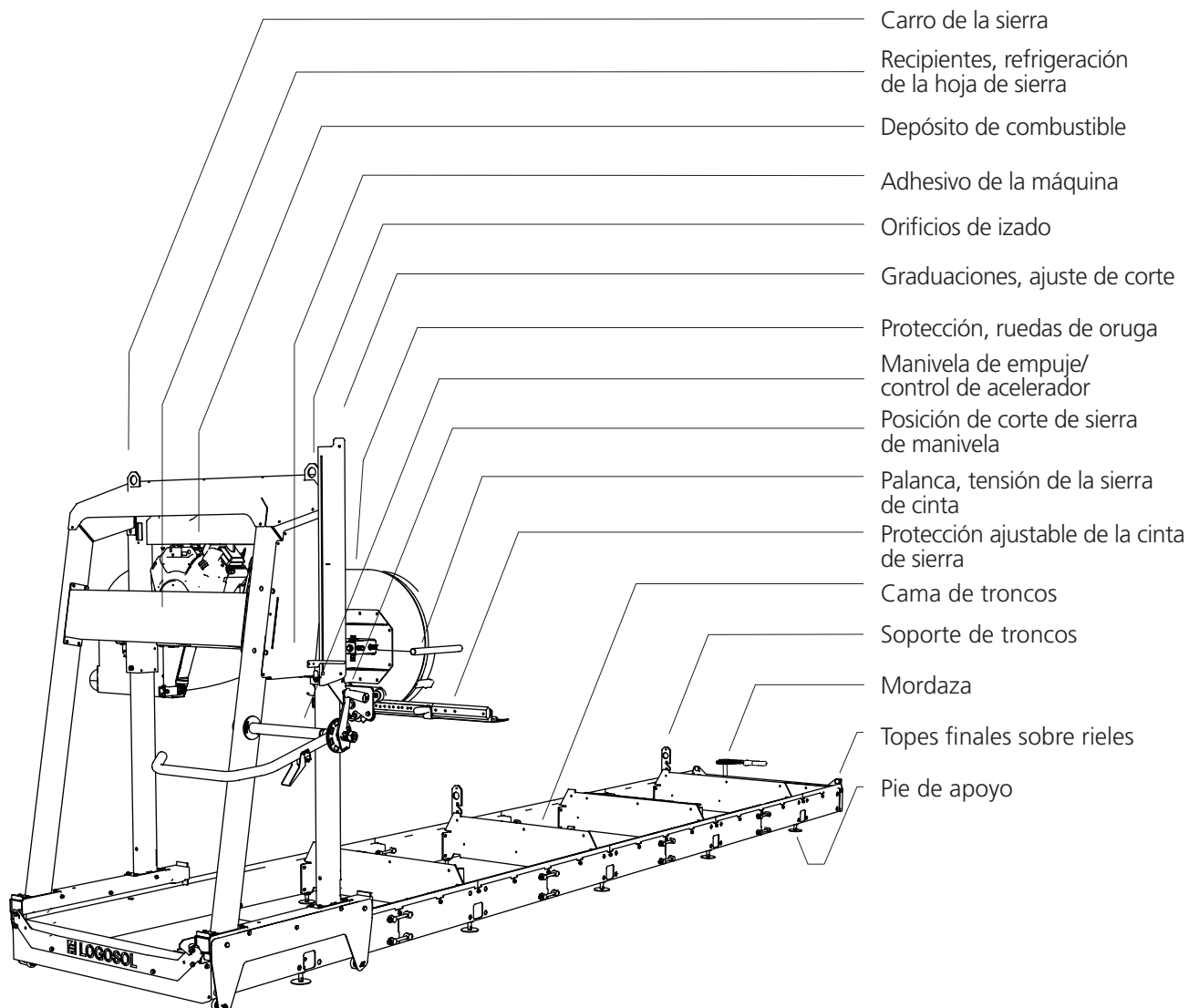
DESCRIPCIÓN DEL ASERRADERO DE CINTA

B1001



DESCRIPCIÓN DEL ASERRADERO DE CINTA

LOGOSOL B1001



INSTRUCCIONES DE SEGURIDAD

EXPLICACIÓN DE LOS SÍMBOLOS



¡ADVERTENCIA! Este símbolo significa que se debe prestar especial atención y siempre va seguido de una información sobre cuál es el riesgo.



LLAMAMIENTO. A este símbolo le sigue un llamamiento a la acción. Preste especial atención cuando aparezca este símbolo en el texto del manual.



Por su propia seguridad y la de los demás, no utilice el aserradero de cinta ni manipule las hojas de sierra sin haber leído y entendido antes la totalidad del contenido de este Manual de instrucciones.



¡ADVERTENCIA! Herramienta de corte: El uso descuidado de la máquina puede provocar lesiones potencialmente mortales. Las hojas de sierra son extremadamente afiladas y peligrosas.



Utilice siempre guantes de protección (clase 1) cuando monte y trabaje con el aserradero de cinta o manipule las hojas de sierra. Riesgo de lesiones por corte al manipular las hojas de sierra y algunas chapas. Las hojas de sierra y las piezas del motor pueden estar calientes después del aserrado.



Utilice siempre protección auditiva homologada cuando trabaje con la máquina. Con tan solo pasar un poco de tiempo soportando ruido de alta frecuencia, la audición puede resultar dañada. Utilice siempre gafas de protección que ajusten bien cuando trabaje con la máquina o manipule las hojas de sierra. En determinadas circunstancias, también puede ser adecuado llevar careta protectora. Este es especialmente el caso si sierra madera seca o sierra en interiores.




Use siempre calzado de protección homologado que incluya protección anticorte, puntera de acero y suela antideslizante cuando trabaje con la máquina o manipule las hojas de sierra.




Use siempre pantalones de protección largos cuando trabaje con la máquina o manipule cintas de sierra. No lleve nunca ropa holgada, bufandas, collares, etc., que se puedan enganchar en la máquina mientras trabaja. Recójase el cabello largo antes de trabajar con el aserradero de cinta.

INSTRUCCIONES DE SEGURIDAD

EQUIPO DE SEGURIDAD DEL ASERRADERO DE CINTA

 **¡ADVERTENCIA!** No utilice nunca la máquina con un equipo de seguridad defectuoso.

 El equipo de seguridad deberá revisarse y mantenerse debidamente.

Aquí se explican los dispositivos de seguridad del aserradero de cinta y su función.


Ajuste previo de los protectores de las ruedas


Una de las bisagras de los protectores de las ruedas está equipada con un interruptor de seguridad. La máquina no se puede utilizar si estos protectores no están cerrados.


Topes finales de los rieles

Los topes mecánicos evitan que el carro de la sierra ruede fuera de los rieles al final de los mismos.


OPERARIO


 **¡ADVERTENCIA!** Cada vez que se utilice la máquina, se deberá utilizar equipo de protección individual homologado.


 Las personas menores de 18 años no están autorizadas a manejar el aserradero de cinta ni a manipular cintas de sierra.


 No utilice nunca la máquina ni manipule cintas de sierra si está cansado, ha bebido alcohol o está tomando medicamentos que puedan afectar a su visión, juicio o control corporal.


UBICACIÓN DEL ASERRADERO


 **¡ADVERTENCIA!** Nunca utilice un aserradero de cinta con un motor de combustión interna en zonas cerradas o con mala ventilación. De lo contrario, se corre el riesgo de morir de asfixia o intoxicación por monóxido de carbono.

 El uso del aserradero de cinta y la manipulación de la cinta de sierra deberán realizarse a plena luz del día o con una iluminación adecuada del espacio de trabajo.

 Mantenga la zona de trabajo limpia de desechos y asegúrese de que no haya mascotas, niños, obstáculos o cualquier otra cosa que pueda distraer al operario.

 Elija un lugar en el que el suelo esté bien compactado y sea plano, donde haya espacio suficiente para el aserradero de cinta, la pila de troncos y la madera serrada. Si es posible, coloque el aserradero de cinta de manera que el aserrín se aleje de la posición del operario. Instale el aserradero de cinta sobre una superficie plana, con un espacio libre de obstáculos de, al menos, 5 m alrededor de la máquina. Si el aserradero de cinta se va a instalar de forma permanente, se recomienda apoyar los rieles en una plataforma de cemento o tacos de madera (15 cm x 15 cm) debajo de cada larguero.

 Tenga siempre disponible un extintor portátil de tipo ABC (mínimo 6 kg) en el lugar de trabajo.

 Siempre tenga un kit de primeros auxilios completo disponible en el lugar de trabajo.

DATOS TÉCNICOS

LOGOSOL B1001	
RÄLSDEL	
Longitud de riel, estándar	5,85 m
Longitud de riel, extensión	1156 mm
Spårvidd	1100 mm
Totalbredd	1170 mm
Höjd	240 mm
Vikt (5,75 m räls)	250 kg
SÅGVAGN	
Längd	1100 mm
Bredd	2250 mm
Höjd	1980 mm
Vikt	210 kg
Volym, vattenbehållare	17,75 liter
Matningshastighet	Manual
CAPACIDAD	
Max. stockdiameter	1001 mm
Max. sågbredd	850 mm
Effektiv såglängd (standard)	4,85 m
CINTA DE SIERRA	
Typ och storlek	4310x33 delning 22 mm
Bandhjulsdiameter	500 mm
Bandhjul, Rotationshastighet	1000 v/min
Cinta de sierra, velocidad	30 m/s
MOTOR/MOTORES DE SIERRA	
Elmotordrift	12 kW, 400 V (vikt: 65 kg)
Bensinmotor	Briggs & Stratton 23 hk (vikt: 35 kg)
Volym, bränsletank	5 l
NIVELES SONOROS/VIBRACIONES	
Nivel de presión acústica equivalente en el oído del operario 1)	88,4 dB(A)
Nivel de potencia acústica (calculado) 2)	109,4 dB(A)
Nivel de vibración en el mango 3)	<2,5 m/s ²

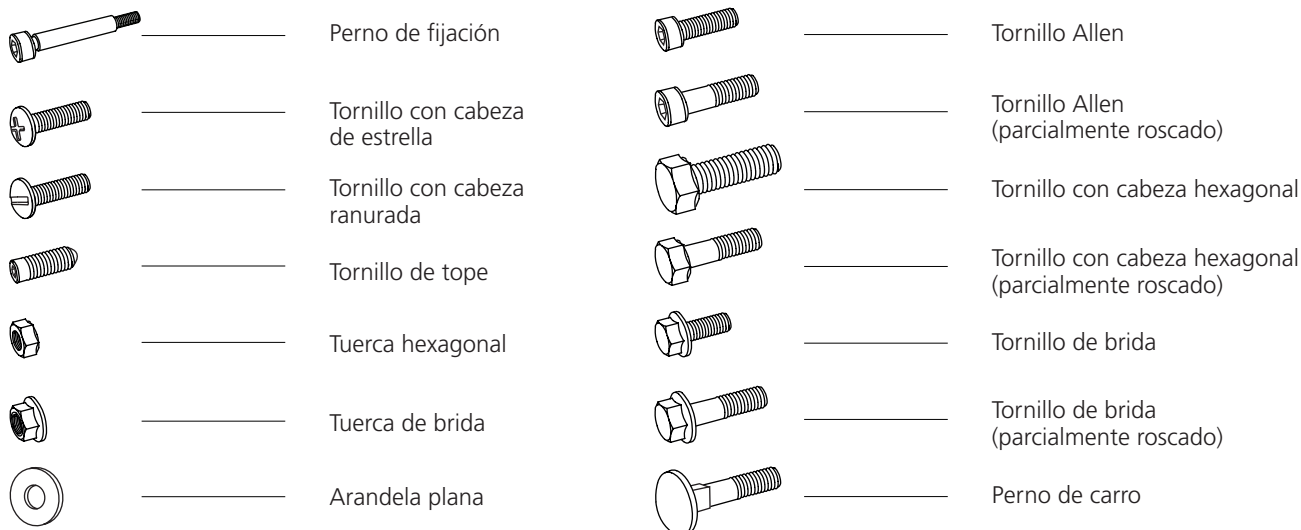
1) La medida de dispersión típica para el nivel de presión acústica equivalente es una desviación estándar de 2 dB(A).

2) La medida de dispersión típica para el nivel de potencia acústica es una desviación estándar de 3 dB(A).

3) La medida de dispersión típica para el nivel de vibración en el mango es de 1 m/s².

TORNILLO/TUERCA

Definición de los elementos de fijación en las páginas siguientes.



SÍMBOLOS ADICIONALES

Además de las imágenes anteriores, se utilizan los siguientes símbolos para describir detalladamente el diseño.



DIMENSIONES/LONGITUD

Las dimensiones de los elementos de fijación se indican con un diámetro (**M**) según la norma ISO 68-1. Para los tornillos, este valor va seguido de su longitud, que es la parte que se introduce en el material donde se enroscan.

(Diámetro) **(Longitud)**
 M8 x 20



Cuando aparece este símbolo durante el trabajo de montaje, es preciso lubricar las piezas antes de proceder con el montaje. Lubrique las piezas afectadas con grasa universal.



El símbolo describe el punto de elevación recomendado para levantar objetos pesados.

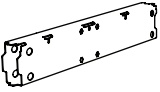
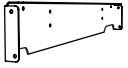




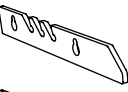
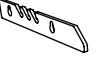

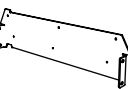


El símbolo describe la dirección de aserrado y vuelve a aparecer durante la instalación.

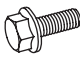



Apriete la unión con fuerza.

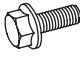
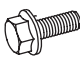
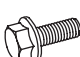


COMPONENTES INCLUIDOS CON EL PRODUCTO

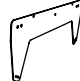

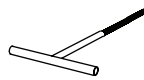
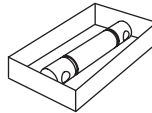



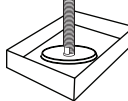
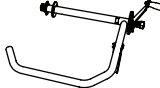
	— 10x —	03-01971
	— 2x —	03-01857
	— 2x —	03-02093
	— 14x —	03-01973
	— 4x —	03-01972
	— 2x —	03-02008
	— 2x —	03-01983
	— 2x —	03-01448
	— 4x —	03-02180
	— 4x —	03-01976


8300-005-0010

	— 58 x —	M8x16
	— 58 x —	M8

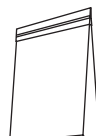
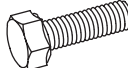




8300-005-0020

	— 4 x —	M8x25
	— 4 x —	M8x12
	— 10 x —	M8x20
	— 8 x —	M8
	— 2 x —	M8

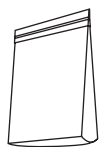
	— 2x —	03-01977
	— 2x —	8210-001-0020
	— 1x —	02-00247
	— 1x —	8300-005-0150
	— 1x —	8300-005-0005
	— 1x —	8200-005-0200
	— 1x —	8300-005-0300
	— 1x —	8300-005-0100
	— 1x —	01-00232


8300-005-0030

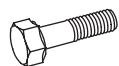
	— 20 x —	M16
---	----------	-----

		— 16 x —	M12x90
		— 16 x —	M12
		— 16 x —	M12

COMPONENTES INCLUIDOS CON EL PRODUCTO



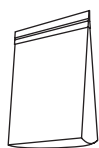
8300-005-0050



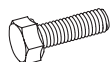
— 32 x – M12x140



— 32 x – M12



8300-005-0060



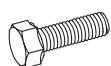
— 4 x – M6x65



— 4 x – M6



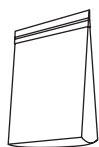
— 4 x – M6



— 6 x – M8x95



— 6 x – M8



8300-005-0300



— 4x 03-02181



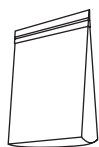
— 10x 03-02007



— 4x 03-01905



— 10x 9034-011-0002



8200-005-0200



— 6x 9291-020-0005



— 2x 03-01464



— 4x 9026-015-0002



— 2x 03-01465



— 4x 9029-011-0001



— 4x 03-01982



— 1x 03-01772



— 1x 03-01773



MONTAJE DE LOS RIELES

Cuando se vaya a montar el aserradero, se comienza a trabajar en el montaje de los rieles. Las partes del riel de la paleta se encuentran debajo del cabezal de la sierra. El trabajo de montaje implica levantar objetos pesados por lo que requiere de dos personas.



¡ADVERTENCIA! ¡Movimiento de objetos pesados! Riesgo de lesiones.



Cuando vaya a realizar elevaciones de objetos pesados, asegúrese siempre de que haya dos personas.



¡ADVERTENCIA! Riesgo de lesiones por aplastamiento.



Utilice guantes de protección y manipule el motor con cuidado cuando lo coloque en su soporte.

EQUIPAMIENTO ADICIONAL

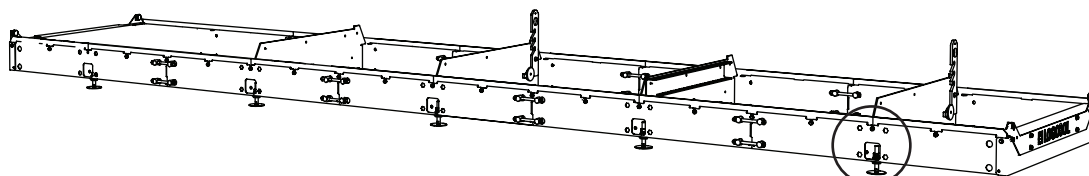
Hay accesorios para esta máquina que pueden afectar la secuencia de montaje que se incluye en este manual. Lea las instrucciones de montaje de los diversos manuales antes de comenzar a trabajar para obtener una visión de conjunto de los diferentes pasos de montaje.



Ha llegado el momento de montar los rieles. Siga cuidadosamente los pasos de montaje y trabaje en una postura ergonómicamente correcta. Trabaje sobre una superficie lo más plana posible, ya que esto facilita la colocación de los rieles.



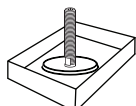
Por favor, lea todas las instrucciones de instalación antes de comenzar la misma, y siga las instrucciones paso a paso durante la instalación.



1



Durante el montaje del Trailerkit y los accesorios que requieren patas de soporte fijas, omita el paso 1 (consulte el manual del producto en cuestión).



8300-005-0100



10 x



8300-005-0030

8300-005-0300



10 x

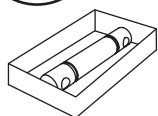


20 x - M16



10 x

2



8300-005-0150

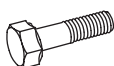


4 x

3



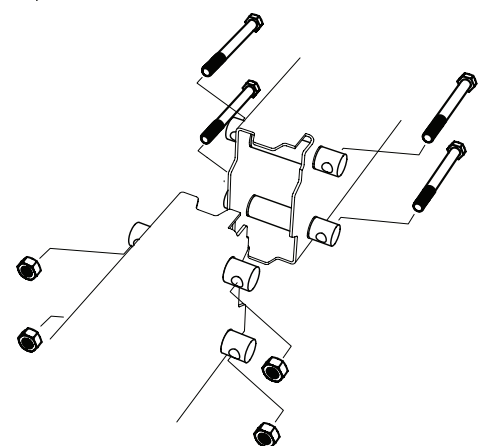
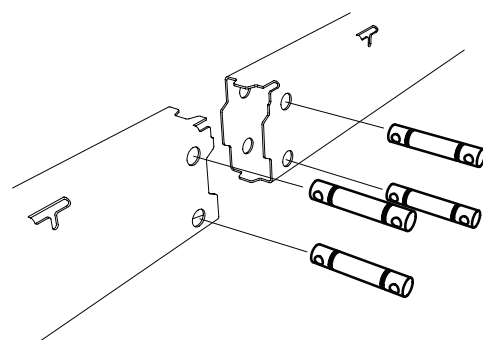
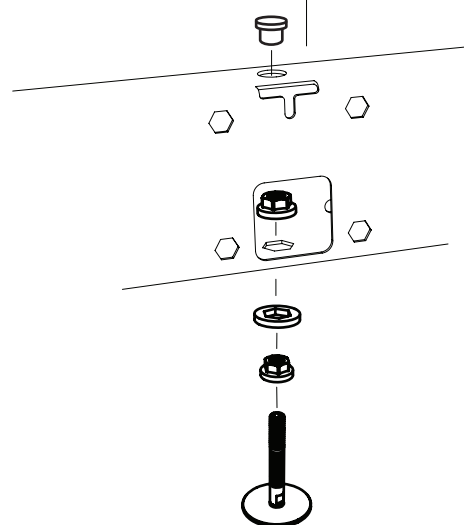
8300-005-0050



4 x - M12x140

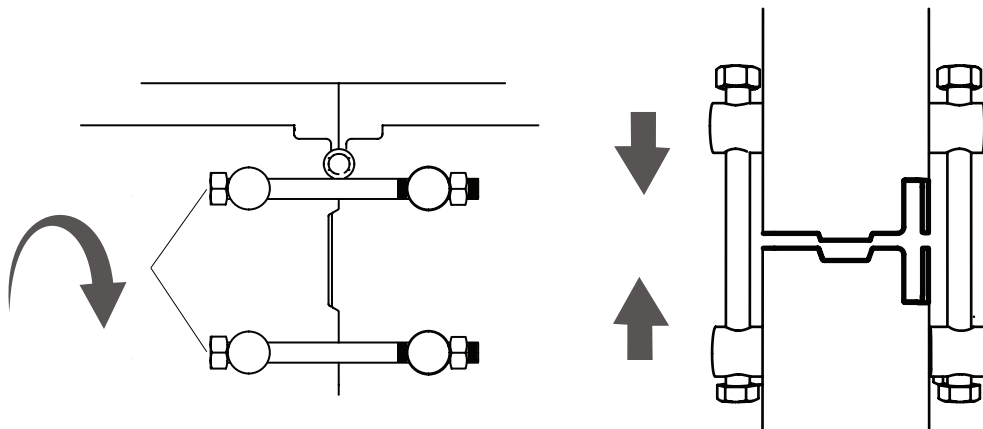


4 x - M12

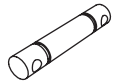




4



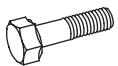
5



12 x



8300-005-0050



12 x - M12x140



12 x - M12

Ahora repita los pasos 2-5 para el segundo riel.

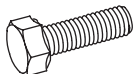
6



Si la máquina se va a equipar con un sistema hidráulico, estos dos soportes no se deberán montar en esta fase.



8300-005-0040



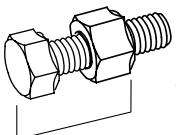
16 x - M12x90



16 x - M12



16 x - M12

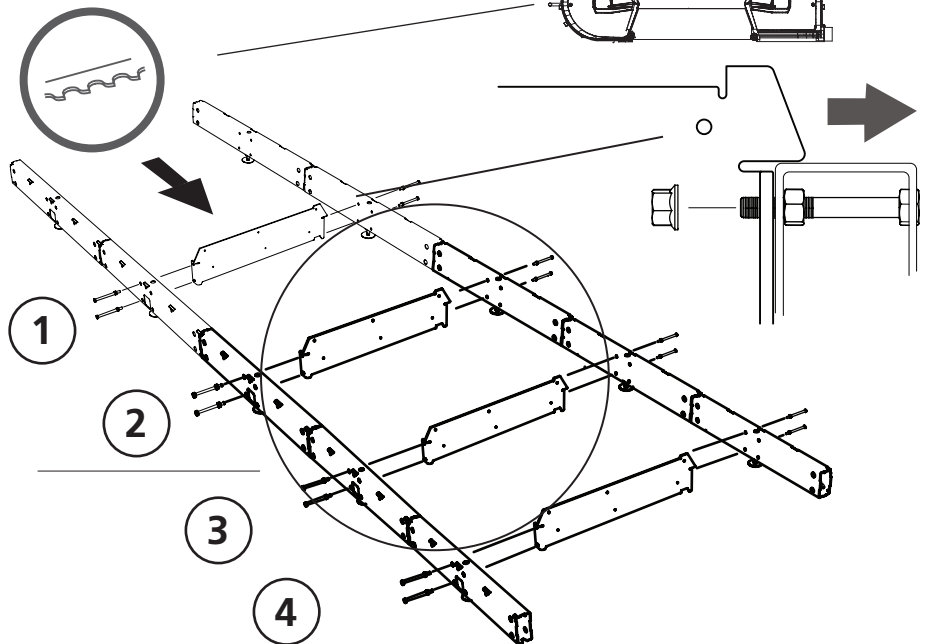
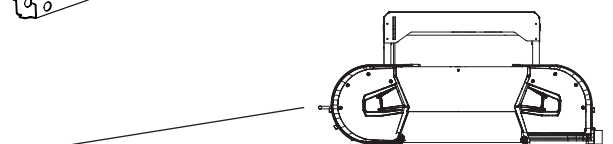


78,5mm

2

3

4





7



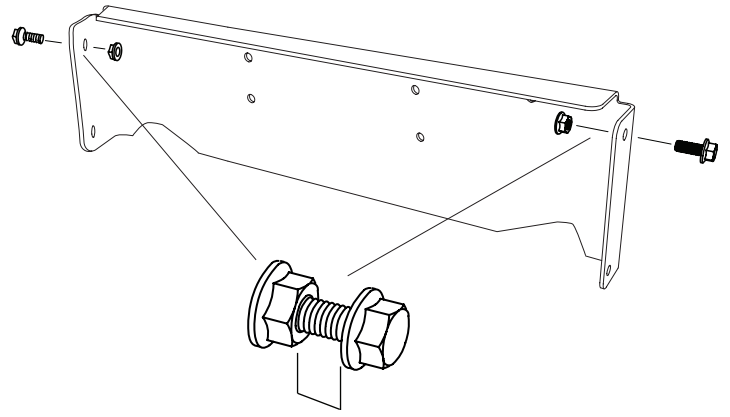
8300-005-0010



4 x - M8x16



4 x - M8



8-10mm

8



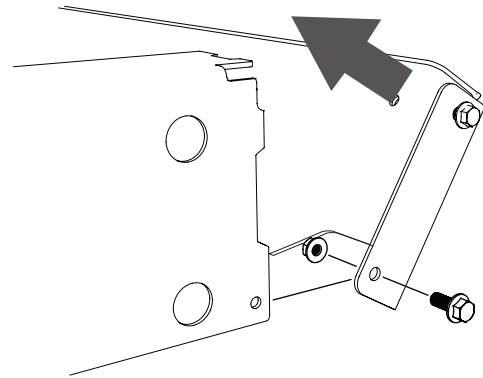
8300-005-0010



4 x - M8x16



4 x - M8



9



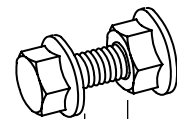
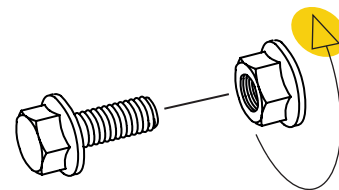
8300-005-0010



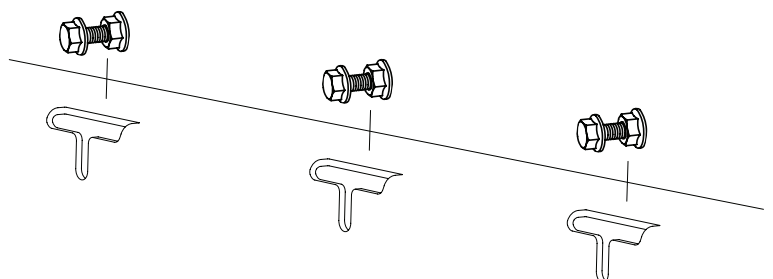
38 x - M8x16



38 x - M8



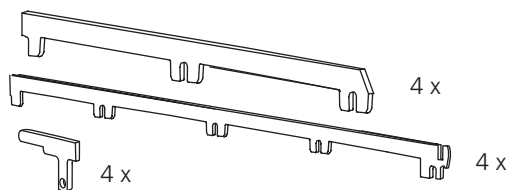
8-10mm



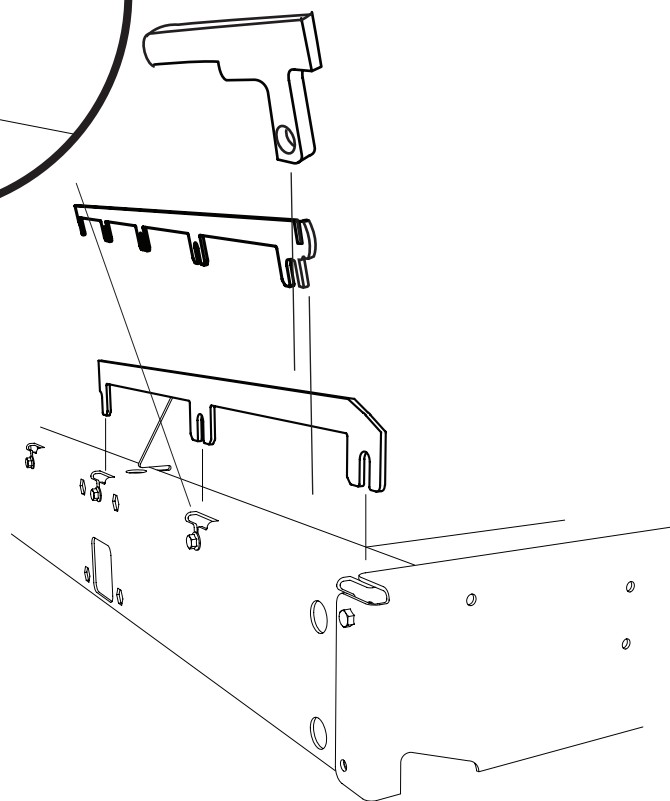
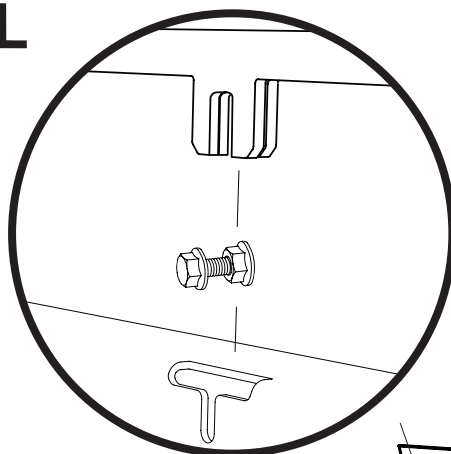


10

Instale los primeros rieles en los tubos de riel. Tenga en cuenta que las piezas cortas deben utilizarse en los extremos. La primera pieza corta será la interior, la primera pieza más larga se montará encima de la primera. La calza pequeña debe colocarse en el extremo. Las piezas de los rieles deben solaparse. Apriete los tornillos de los rieles con los dedos durante el montaje antes de ajustarlo definitivamente.

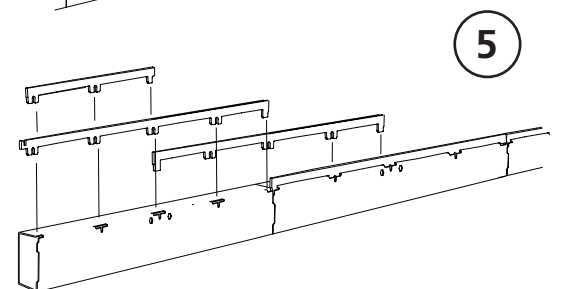
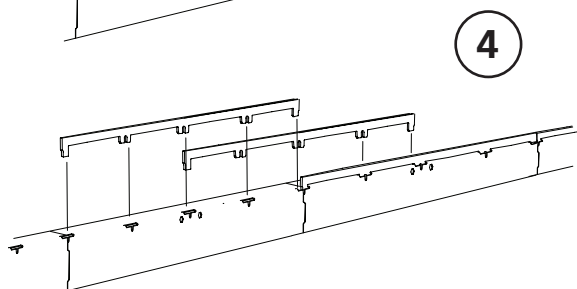
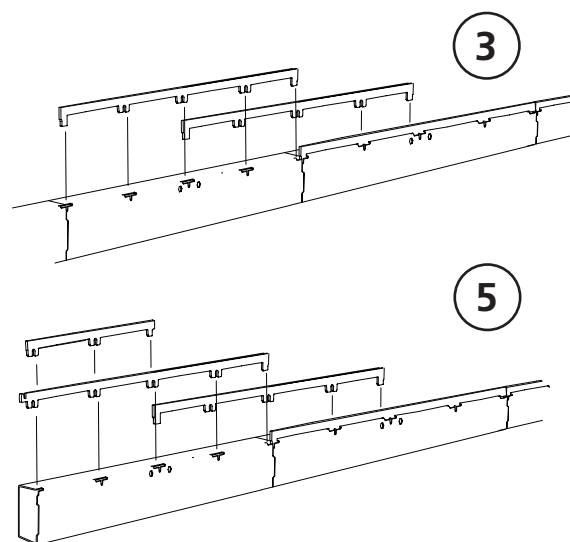
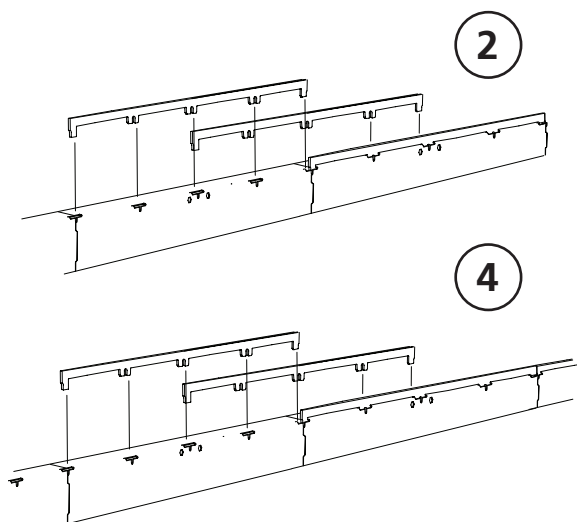
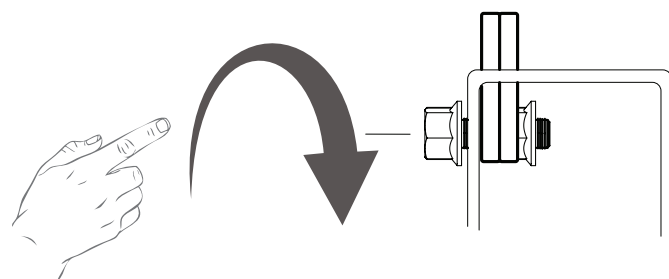


Repita el montaje para cada esquina.



11

Las placas de riel se montarán superpuestas y solapadas. A continuación, se fijan con el tornillo de sujeción en las cavidades recortadas de cada accesorio, tal como se muestra. A continuación, repita el montaje en el segundo tubo de riel. El montaje del último trozo corto de carril se realiza como en el primer paso. Consulte el paso 10 anterior.



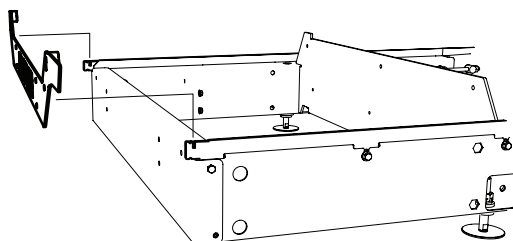
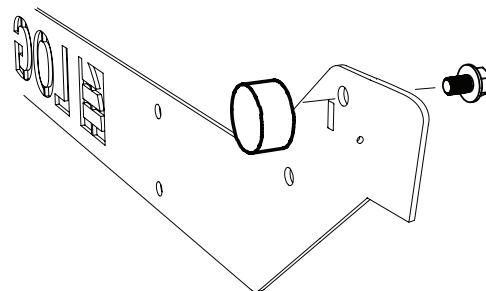


12

8300-005-0020
8200-005-0200

4 x - M8x12

4 x

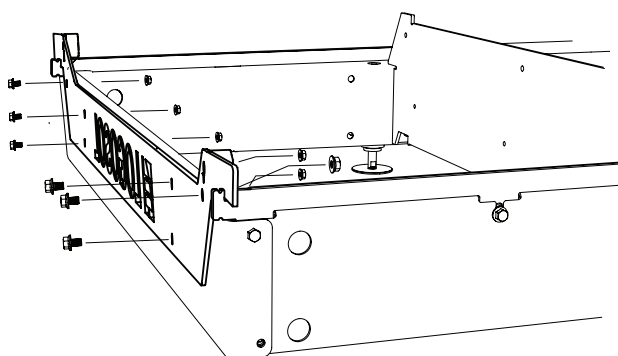


13

8300-005-0010

12 x - M8x16

12 x - M8

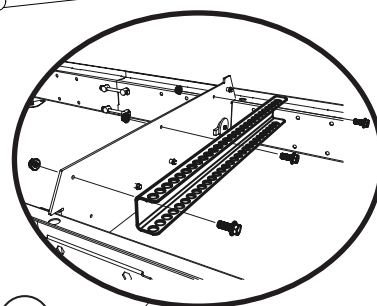
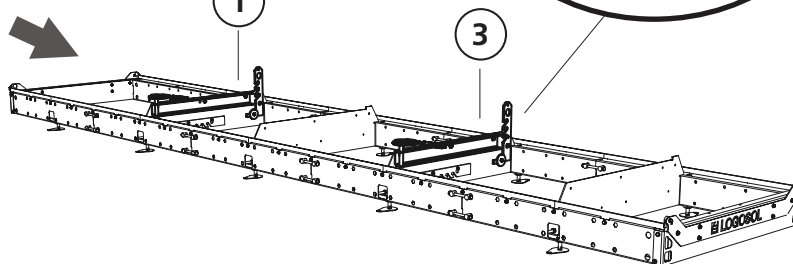


14

8300-005-0020

6 x - M8x20

6 x - M8



15

8300-005-0020
8200-005-0200

4 x - M8x25

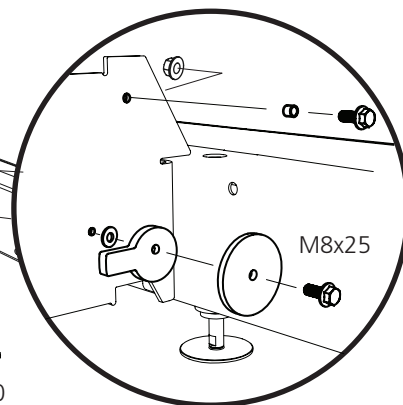
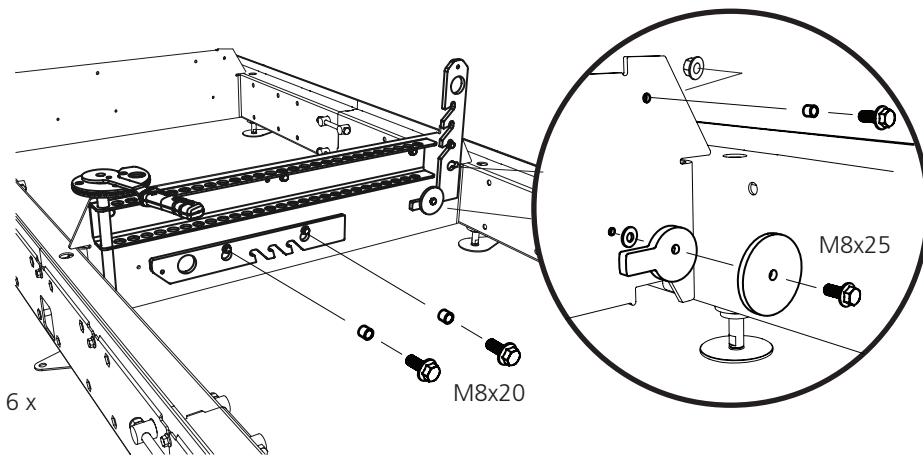
4 x - M8x20

2 x - M8

2 x - BRB M8

2 x 2 x 6 x

2 x 2 x 2 x



AJUSTE DE LOS RIELES

Ahora mire y mida la cuerda para comprobar que la distancia entre la misma y el riel sea uniforme en toda su longitud. Para enderezar, mueva las piezas del riel hacia arriba o hacia abajo donde se desvíen.

Consejo: Coloque una cuña bajo los rieles para controlar la altura mientras aprieta.

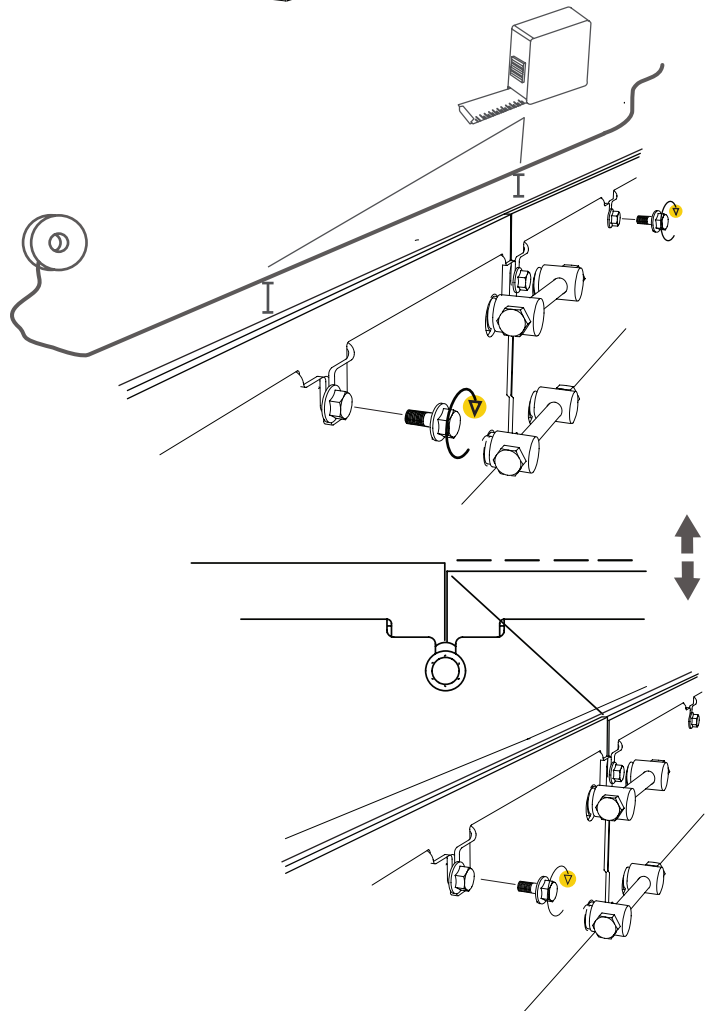
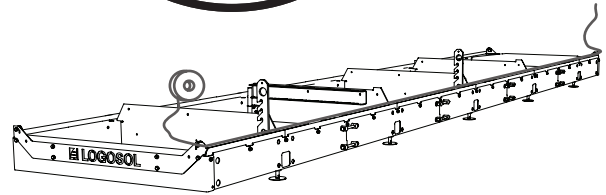
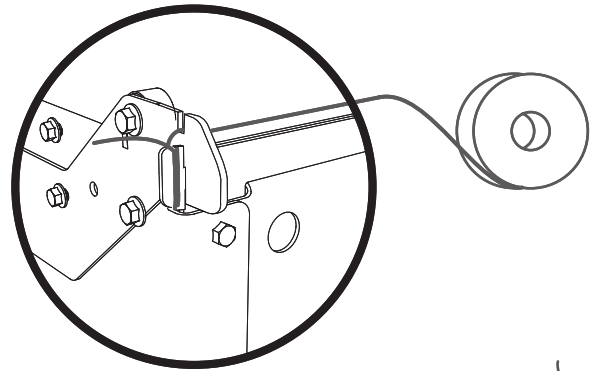
¡Importante!

Este paso es fundamental para la precisión del aserradero. Tenga cuidado y dedique el tiempo necesario.

Una vez enderezados los rieles, compruebe que todas las juntas estén niveladas y que los rieles exteriores estén a la misma altura que los interiores. El objetivo es que todas las juntas queden lo más lisas posible. Ajuste y apriete las uniones atornilladas conforme sea necesario. Cuando los rieles estén alineados en toda su longitud y las uniones estén niveladas, apriete la mitad alineada de las uniones atornilladas de los rieles. A continuación, repita el procedimiento de ajuste en el riel del otro lado para completarlo.

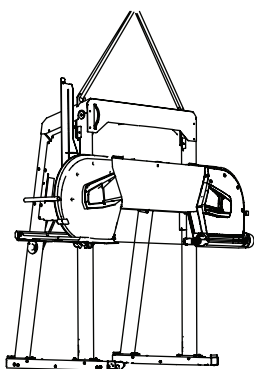
Patas de soporte

Si la máquina está equipada con patas de soporte, estas deberán montarse antes del siguiente paso.



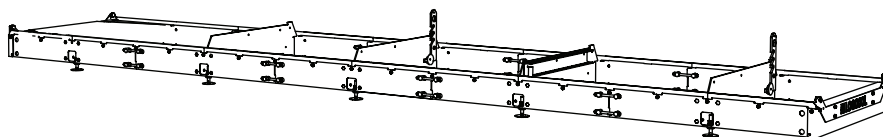
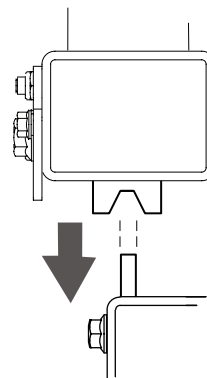
MONTAJE DEL CABEZAL DE LA SIERRA EN LOS RIELES

Levante el cabezal de la sierra y colóquelo sobre los rieles. El cabezal de la sierra tiene un peso total de 210 kg. Utilice una eslinga homologada fijada a los orificios de izado del cabezal de la sierra. Use un equipo de izado adecuado para la situación.



¡Importante!

Asegúrese de que el carro de sierra abrace los rieles.



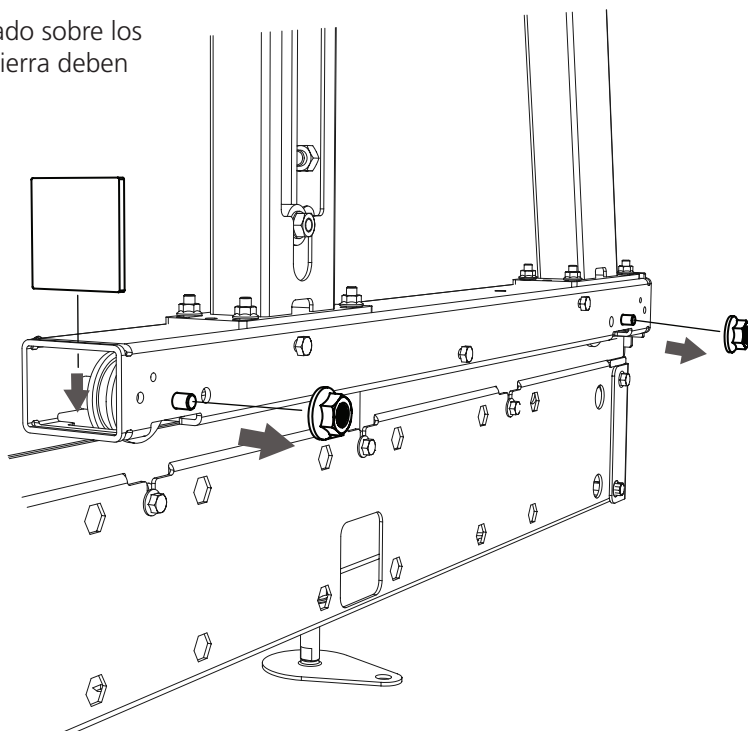
¡Peligro de volcado! Montaje crítico



Cuando el cabezal de la sierra esté montado sobre los rieles, en la parte inferior del carro de la sierra deben montarse las ruedas antivuelco.

1

Comience quitando las tuercas con reborde del exterior del tubo del *bogie*. Las necesitará en el paso 3. Deje el tornillo en su sitio, ya que lo necesitará más adelante durante el montaje. Monte ahí el raspador del riel.





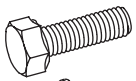
2



8300-005-0300
8300-005-0060



2 x



2 x - M6x65



2 x - M6

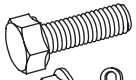


2 x - M6



2 x

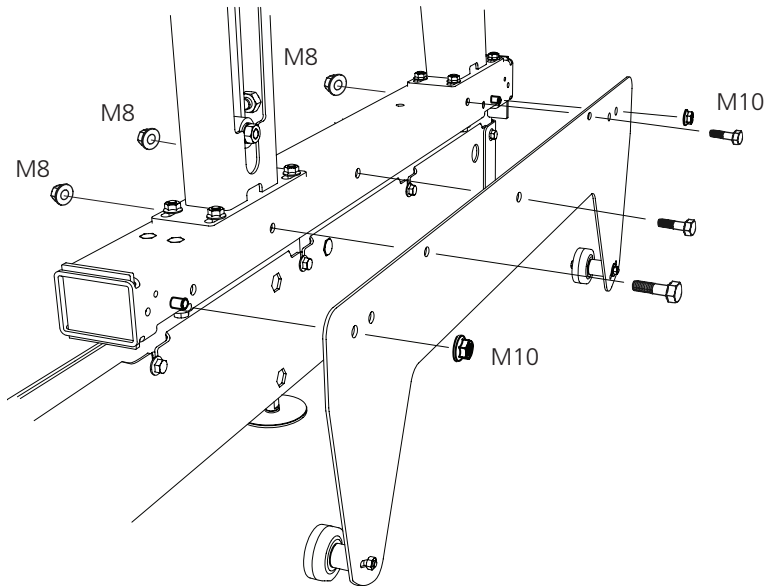
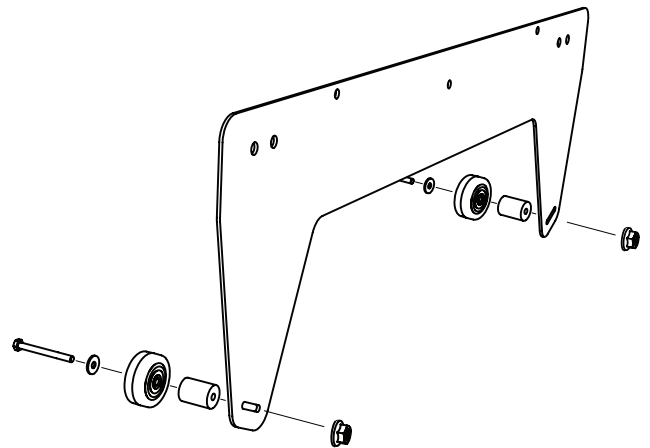
3



3 x - M8x95



3 x - M8

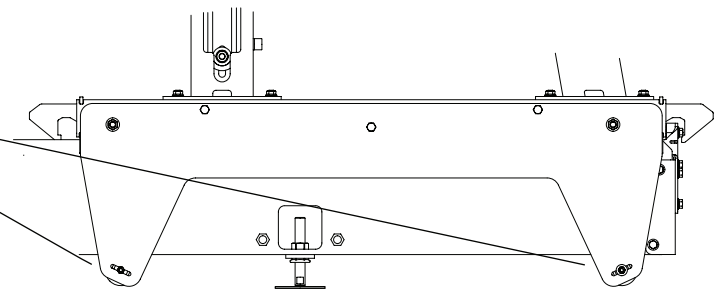
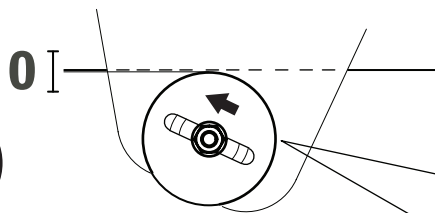


Utilice las tuercas existentes del paso 1.



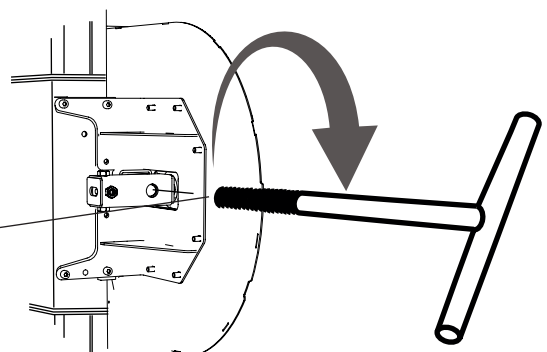
2 x - M10

4



Repita los pasos 1-4 para el otro lado.

5



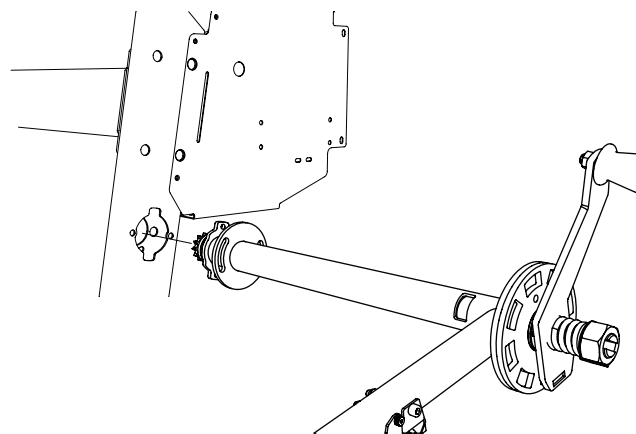


MONTAJE DEL MANGO

6

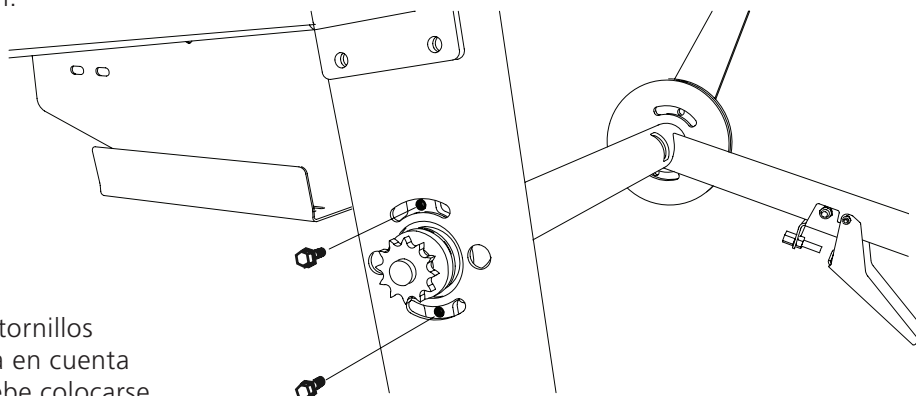
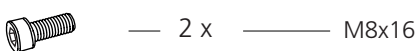
Smart Set

Estos pasos (6-8) no se deberán realizar si la máquina se va a equipar con Smart-set (consulte el manual del Smart-set).



Inserte la manivela en el tubo del pistón.

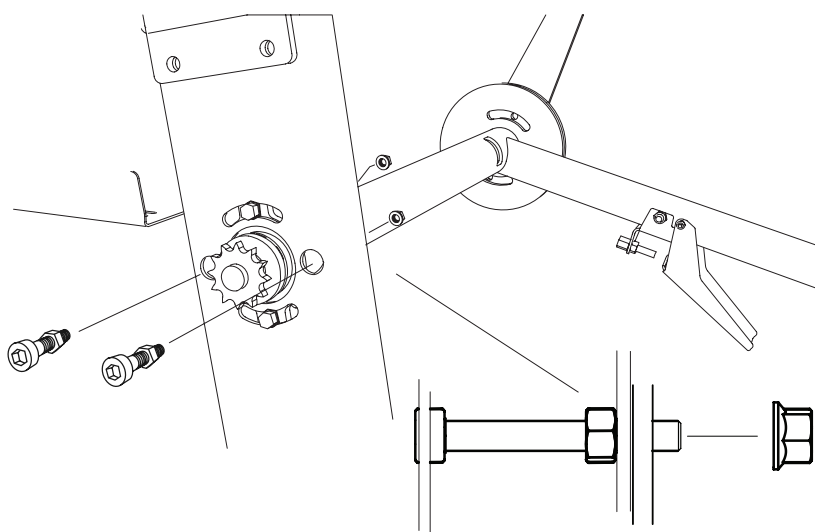
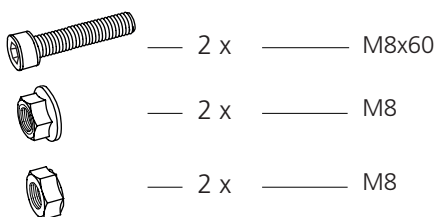
Fije la manivela con los tornillos de fijación cortos premontados.



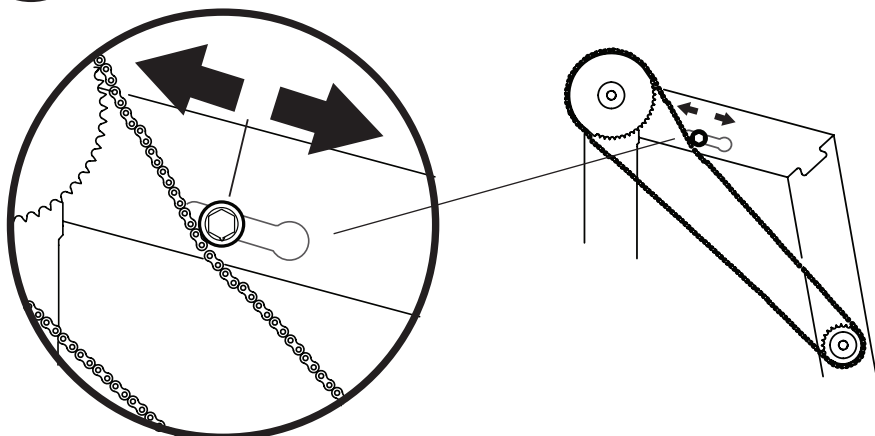
7

Fije la manivela con los tornillos de fijación largos. Tenga en cuenta que la tuerca interior debe colocarse de forma que el hexágono interior del perno quede alineado con el exterior del tubo.

Utilice los tornillos premontados para este montaje.



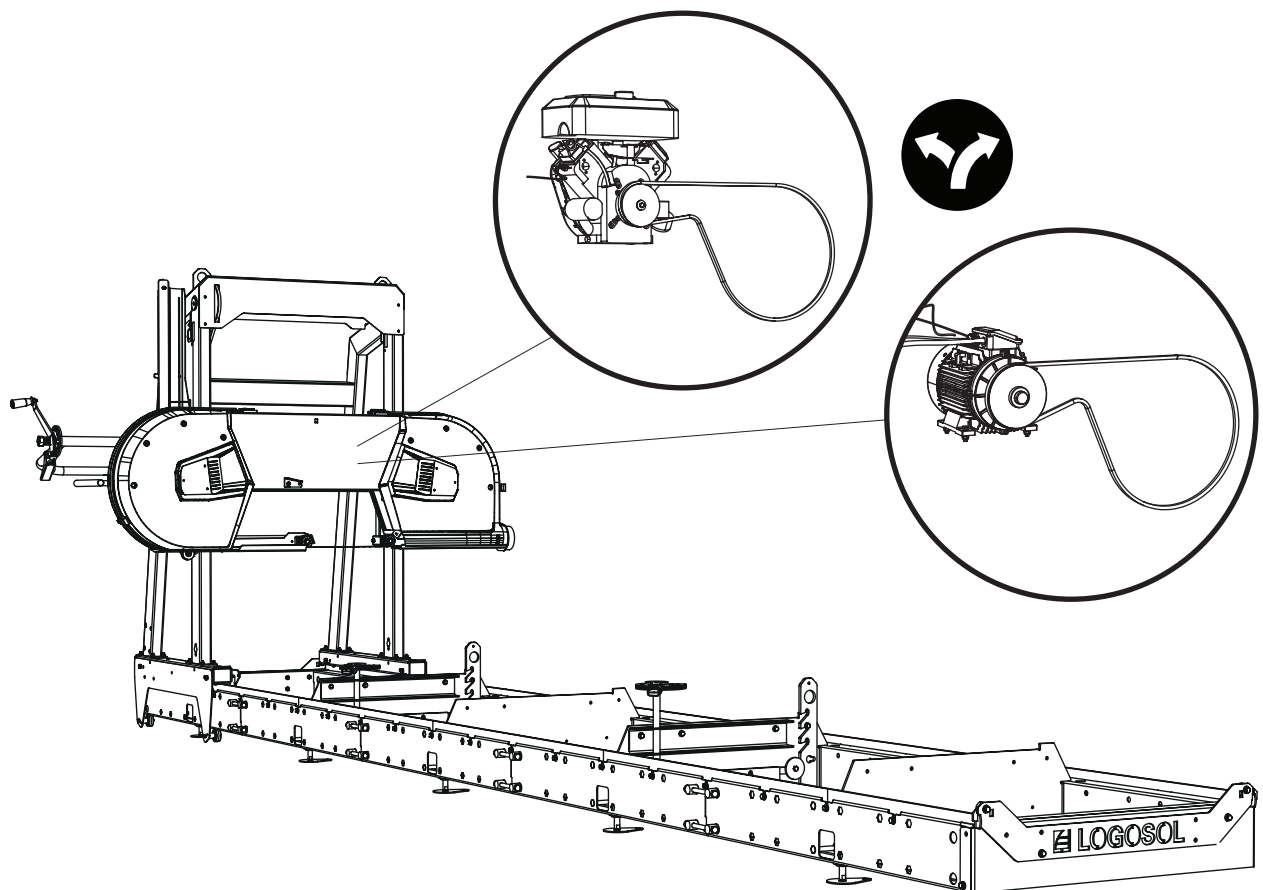
8



MONTAJE DEL MOTOR (VER MANUAL APARTE)



Ahora es el momento de montar el motor. Las instrucciones para montar el motor vienen en un anexo separado; consulte las instrucciones específicas para su motor. Una vez finalizado el montaje, continúe en la página siguiente de este manual, bajo el título "Secuencia de ajuste", para completar el ajuste antes de poner en marcha la máquina.



SECUENCIA DE AJUSTE



Lea todas las instrucciones de instalación antes de comenzar y siga las instrucciones paso a paso durante el proceso.



¡IMPORTANTE!

Para garantizar el correcto funcionamiento del aserradero y un resultado satisfactorio, es importante ajustar el cabezal de la sierra antes de la puesta en marcha. ¡Siga cuidadosamente la secuencia de configuración! Algunos ajustes afectan a otros ajustes de la máquina. Es importante, por ello, seguir la secuencia que se indica a continuación.

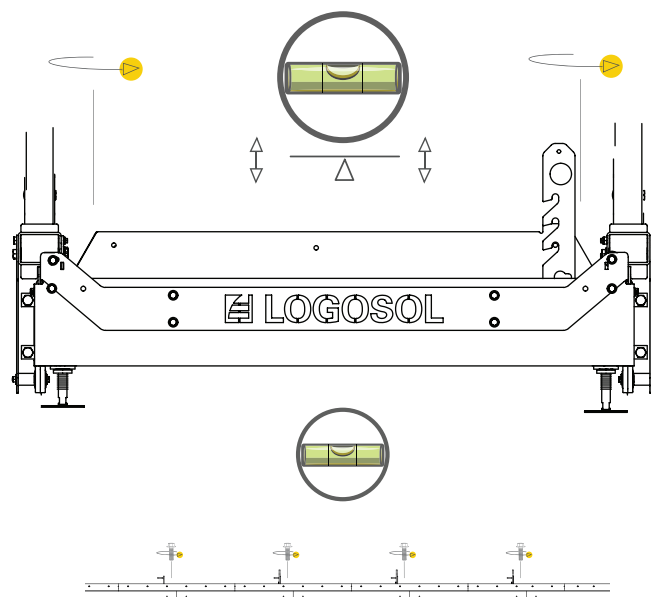
- 1 Ajuste los rieles en sentido horizontal
- 2 Ajuste las ruedas
- 3 Posición longitudinal de la hoja/Ajuste la posición longitudinal de la hoja
- 4 Alinee la cinta de sierra en paralelo a las camas de troncos
- 5 Ajuste la guía de la hoja en sentido horizontal
- 6 Alinee la hoja en paralelo a los rieles
- 7 Tensión del cable del acelerador

SECUENCIA DE AJUSTE

1

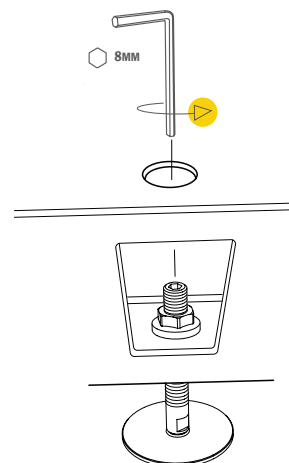
AJUSTE LOS RIELES EN SENTIDO HORIZONTAL

Para garantizar el buen funcionamiento de riel, es importante que este quede completamente plano. Anteriormente hemos enderezado los rieles en sentido longitudinal. Ahora los rieles deben alinearse en sentido horizontal a lo largo del lado corto. Coloque un nivel de burbuja sobre una cama de troncos y, a continuación, ajuste con la ayuda de los pies hasta que los rieles estén horizontales. A continuación, repita el procedimiento en todas las camas de troncos hasta que todos los rieles estén horizontales.



AJUSTE DE LOS PIES

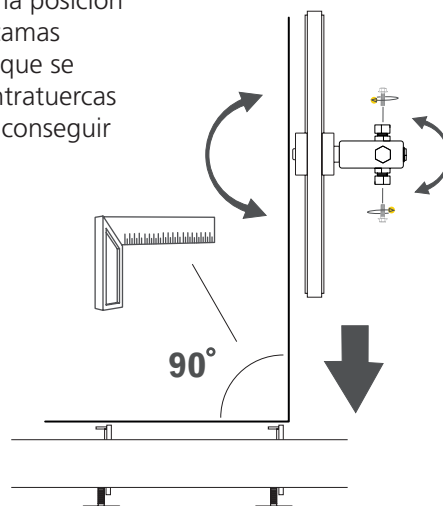
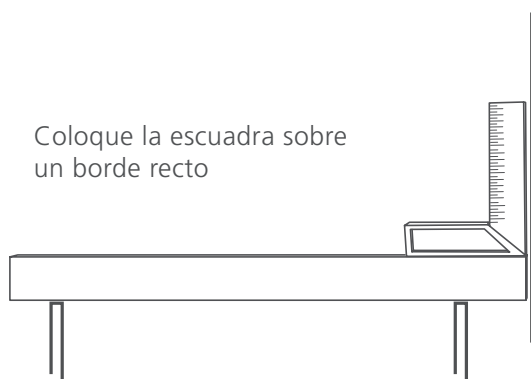
Los pies pueden ajustarse con una llave hexagonal desde arriba. Una vez realizado el ajuste, la posición se fija con la contratuerca en el interior del tubo.



2

AJUSTE LAS RUEDAS

El ángulo de las ruedas se ajustará de modo que las mismas queden perpendiculares a las camas de troncos. Con el cabezal de la sierra en la posición inferior, compruebe que exista un ángulo recto entre las ruedas y las camas de troncos. Un consejo es colocar una escuadra sobre una tabla recta que se extienda entre dos camas de troncos. Ajuste aflojando primero las contratuercas y apretando después los tornillos de ajuste en el eje de la rueda hasta conseguir un ángulo recto. Apriete las contratuercas y los tornillos de ajuste.



SECUENCIA DE AJUSTE

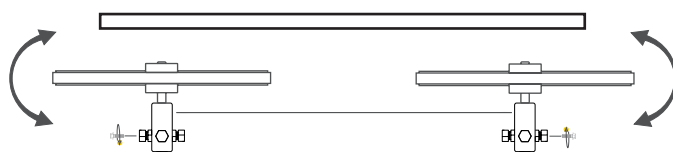
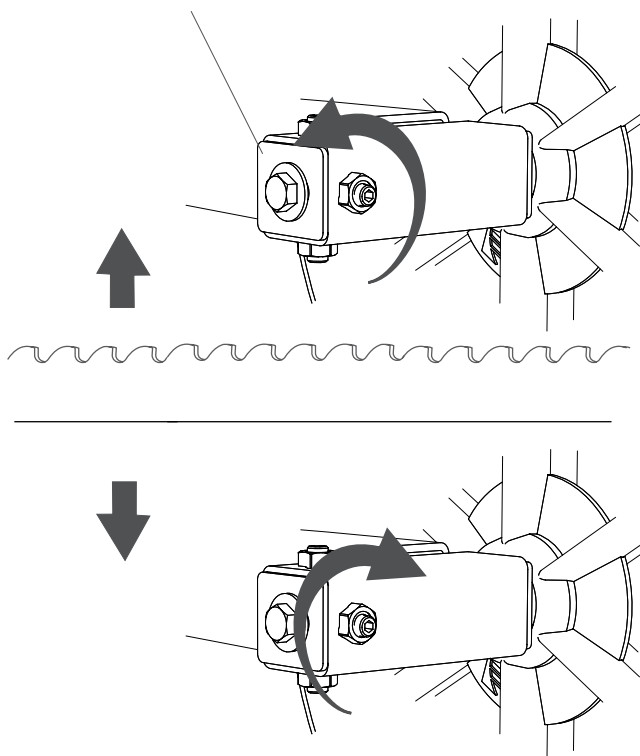
3

POSICIÓN LONGITUDINAL DE LA HOJA

La posición longitudinal de la hoja sobre las ruedas se ajusta con los tornillos de ajuste horizontal, es decir, los tornillos situados en la parte exterior de los soportes del eje. Al ajustar, primero debe abrirse la contratuerca. Si la cinta de sierra se desplaza hacia delante sobre las ruedas, gire el tornillo de ajuste en el sentido de las agujas del reloj para compensar. Si la hoja se desplaza hacia atrás, gire el tornillo en sentido contrario a las agujas del reloj. Ajuste en pequeños incrementos. Apriete todas las contratuercas y tornillos una vez finalizado el ajuste.

¡CONSEJO! Es posible que tenga que aflojar un poco el tornillo de ajuste superior antes de ajustar la hoja.

Afloje los tornillos de seguridad



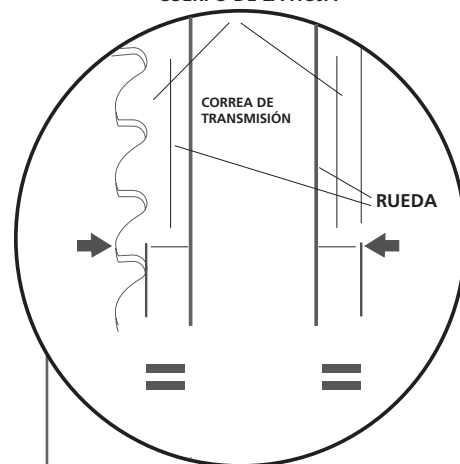
POSICIÓN LONGITUDINAL DE LA HOJA

La posición de la cinta de sierra en sentido longitudinal es importante para el resultado del aserrado. Para obtener los mejores resultados, se recomienda colocar la hoja con su cuerpo centrado sobre la correa de transmisión situada en el hueco de la rueda.

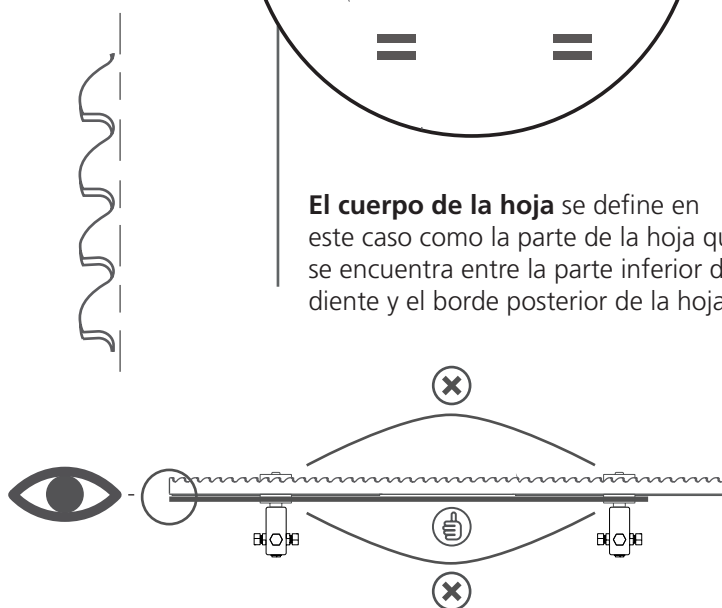
Comience montando la hoja de modo que la profundidad sea la misma a ambos lados de la correa de transmisión a los lados del cuerpo de la hoja. A continuación, apriete la hoja. Haga girar las ruedas a mano y compruebe que la posición longitudinal de la hoja sobre las ruedas no varía. Gire las ruedas, al menos, tres vueltas. Si la hoja se desplaza hacia delante o hacia atrás sobre las ruedas, ajústela como se indica en el párrafo siguiente. Si la hoja se desplaza centrada sobre ambas ruedas, compruebe que forme una línea recta al avanzar entre las ruedas. Compruébelo mirando a lo largo del borde posterior de la hoja desde la parte superior de las ruedas.

Cuando la hoja se desplaza en línea recta. Cierre las cubiertas y ponga en marcha el aserradero. Acelere para que las ruedas empiecen a girar; suelte el acelerador. Retire las cubiertas y compruebe que la posición longitudinal de la hoja no ha cambiado. Si es así, el ajuste es correcto.

CUERPO DE LA HOJA



El cuerpo de la hoja se define en este caso como la parte de la hoja que se encuentra entre la parte inferior del diente y el borde posterior de la hoja.



Si la cuchilla se dobla en la dirección de corte, quiere decir que está colocada demasiado adelantada sobre las ruedas. Si la curva es en la otra dirección, la posición estará demasiado atrasada.

SECUENCIA DE AJUSTE

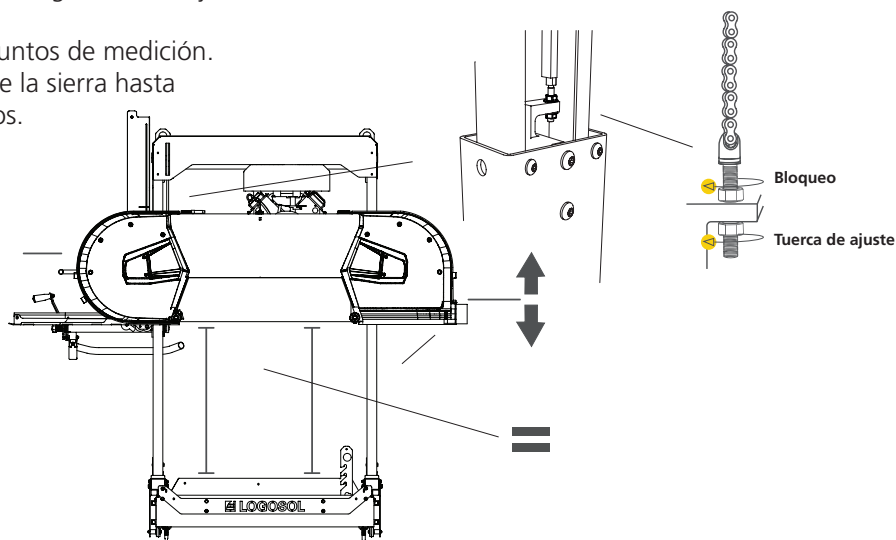
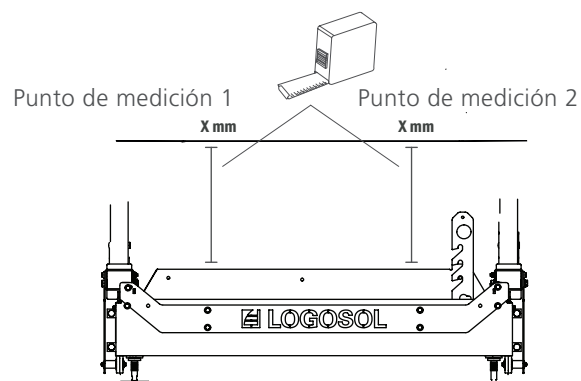
4

ALINEE LA CINTA DE SIERRA EN PARALELO A LAS CAMAS DE TRONCOS

Para garantizar el correcto funcionamiento del aserradero, es importante que la cinta de sierra esté paralela a las camas de troncos. Mida la distancia verticalmente hasta la cama de troncos y anote el valor.

En este ajuste, es importante retirar los rodillos guía de la hoja.

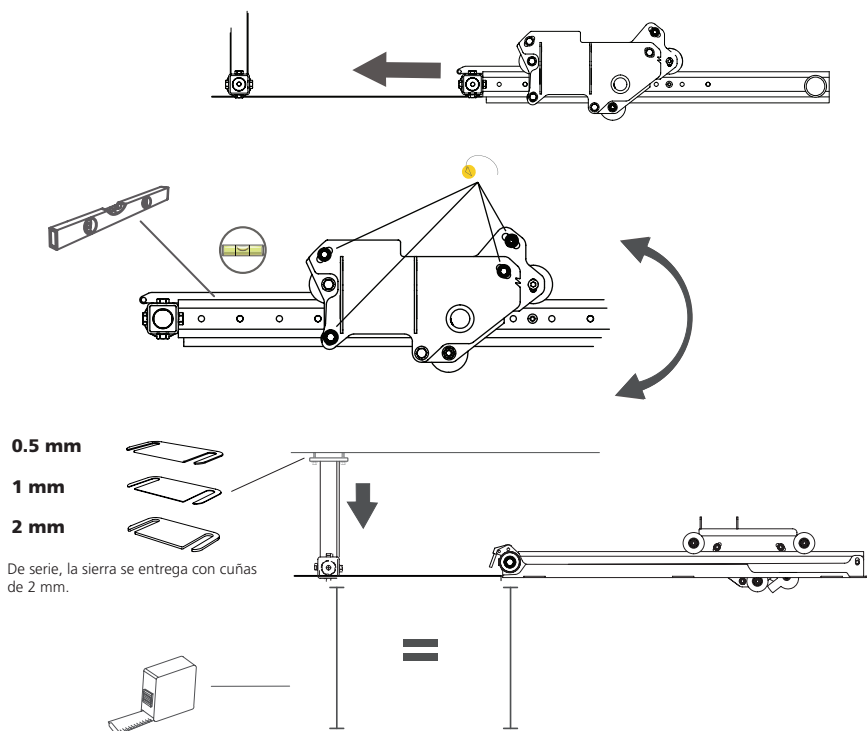
Ajuste las diferencias existentes entre los puntos de medición. Apriete los tornillos de ajuste del cabezal de la sierra hasta que las medidas coincidan en ambos puntos.



5

AJUSTE LA GUÍA DE LA HOJA EN SENTIDO HORIZONTAL

Para garantizar cortes rectos en cualquier posición, es necesario ajustar la guía de la hoja con protección. Instale los rodillos guía de la hoja. A continuación, coloque la guía de la hoja con protección en su posición más interior. Coloque un nivel de burbuja en la parte superior de la guía y, a continuación, ajuste la misma hasta que esté alineada. Una vez conseguido esto, calce el rodillo de la guía de la hoja hasta que se consiga la misma medida entre los rodillos tensores de la hoja y la cama de troncos.

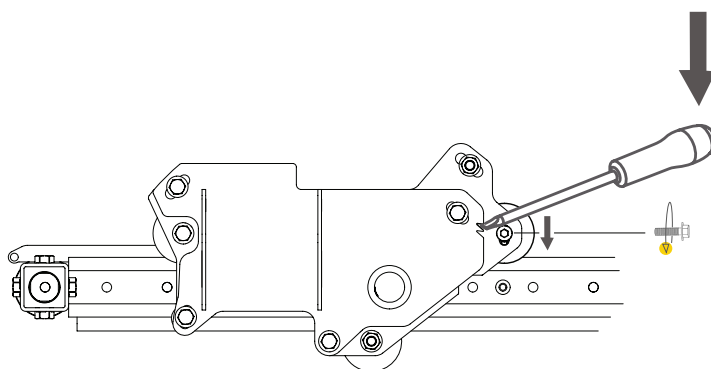


SECUENCIA DE AJUSTE

TENSE EL BRAZO DE PROTECCIÓN DE LA HOJA

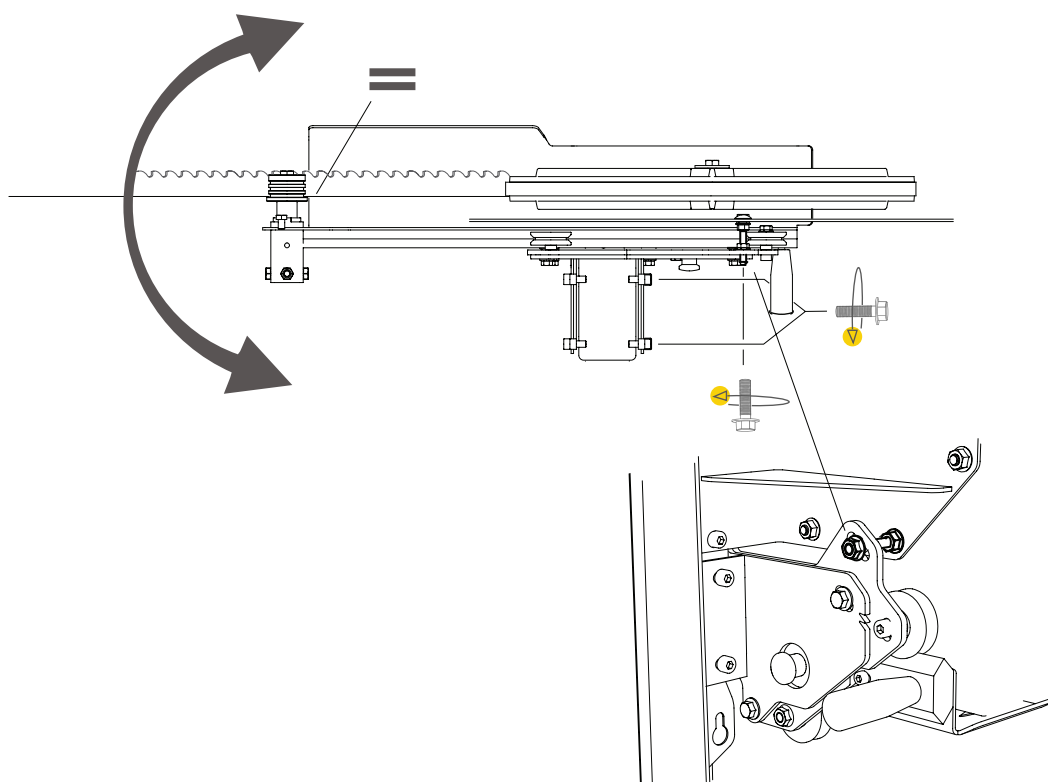
Para garantizar el correcto funcionamiento del aserradero, es importante que el brazo de protección de la hoja se deslice suavemente sobre la placa de fijación. Suelte el tornillo Allen de la placa protectora de la hoja y empuje la rueda hacia abajo con un destornillador, tal como se muestra en la ilustración.

Asegúrese de que el brazo de protección de la hoja esté centrado entre las ruedas y se desplace suavemente.



AJUSTE EL BRAZO DE PROTECCIÓN DE LA HOJA PARALELO A LA MISMA

Para ajustar el paralelismo entre el brazo de protección y la cinta de sierra, afloje los tres tornillos de fijación situados en la parte exterior del accesorio y, a continuación, realice el ajuste con el tornillo que se fija a la cubierta posterior.



SECUENCIA DE AJUSTE

6

ALINEE LA HOJA EN PARALELO A LOS RIELES

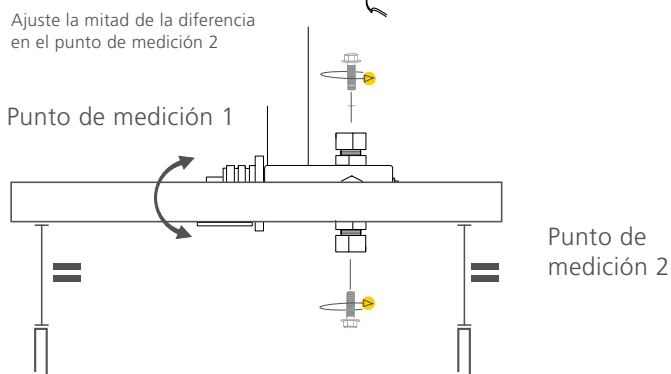
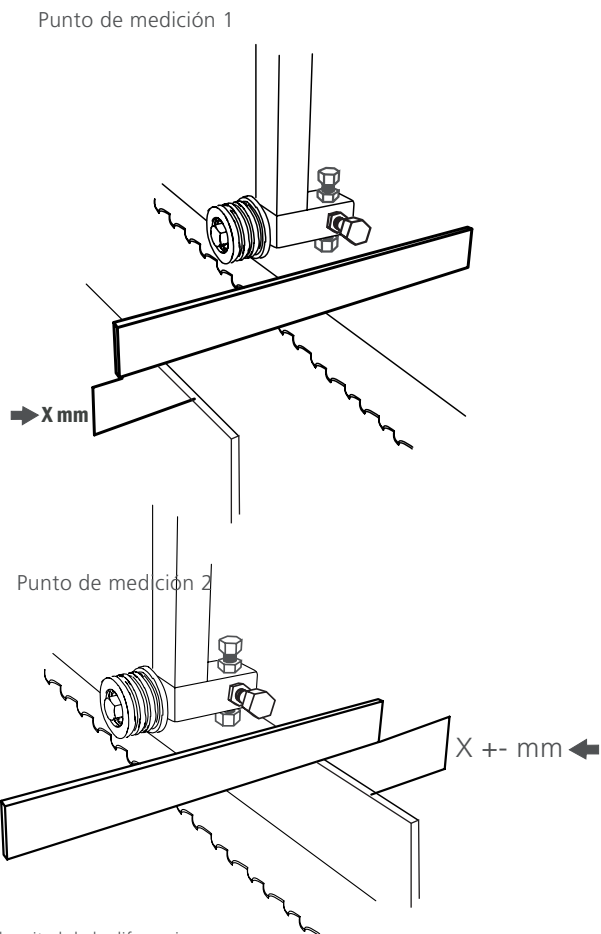
Para garantizar el correcto funcionamiento del aserradero, es importante que la cinta de sierra esté paralela a los rieles. Coloque una regla sobre la cinta de sierra lo más cerca posible de uno de los rodillos guía. Coloque la regla sobre un diente con cuidado de no dañarla. Ahora mida desde el borde delantero de la regla (punto de medición 1) verticalmente hacia abajo hasta una cama de troncos. Anote el valor del punto de medición 1. Mueva el cabezal de la sierra y repita la medición desde el borde posterior de la regla (punto de medición B). Compare los valores. Los valores del punto de medición 1 y del punto de medición 2 deben ser iguales.

Si los valores difieren entre los dos puntos de medición, apriete los tornillos de ajuste del rodillo guía de la hoja hasta que coincidan. Un método para facilitar el ajuste consiste en partir del valor procedente del punto de medición 1, compararlo con el valor del punto de medición 2 y, a continuación, ajustar el punto de medición 2 hacia arriba o hacia abajo la mitad de la diferencia. Una vez conseguida la alineación, repita el ajuste en el segundo rodillo guía de la hoja.

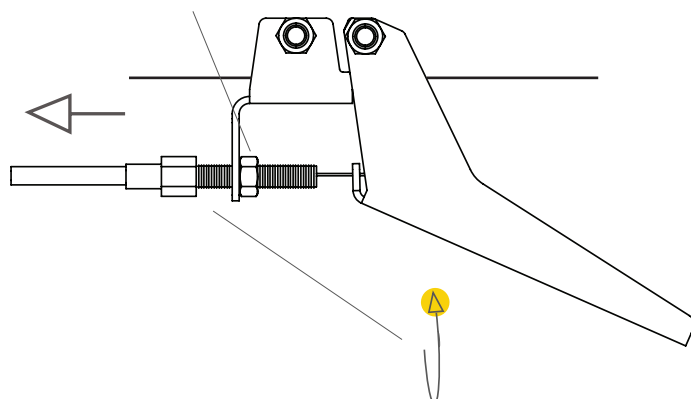
7

TENSIÓN DEL CABLE DEL ACELERADOR

La tensión del cable del acelerador puede ajustarse apretando el tornillo de ajuste que sujeta su carcasa. Desenrosque el tornillo de ajuste hasta que, al pisar a fondo el acelerador, se obtenga la máxima aceleración del motor. A continuación, fije el ajuste con la contratuerca.



Contratuerca



OTROS AJUSTES



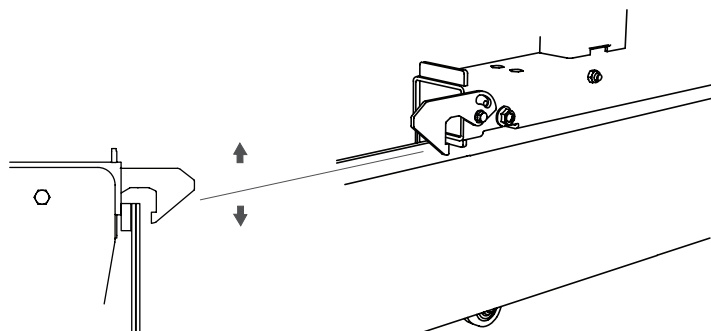
Lea todas las instrucciones de instalación antes de comenzar y siga las instrucciones paso a paso durante el proceso.



Los siguientes ajustes son importantes para el funcionamiento satisfactorio del aserradero, pero no tienen efecto los unos sobre los otros, por lo que no es necesario realizarlos en una secuencia determinada.

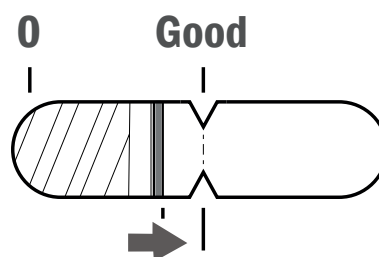
RASPADORES DE RIEL

El carro de la sierra tiene raspadores de riel en los extremos. Es importante comprobar a intervalos regulares que estos corran contra los rieles.



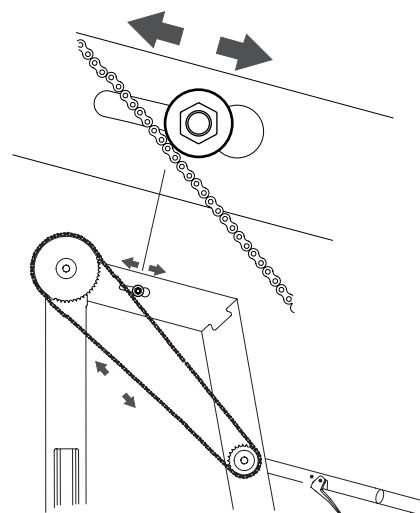
TENSIÓN DE LA HOJA

Tense la cinta de sierra girando la palanca en T hacia la derecha. Lea la tensión de la hoja en la escala que se muestra dentro de los protectores de las ruedas. Tense la hoja hasta que la línea roja esté en el centro de la flecha de la abertura del muelle tensor.



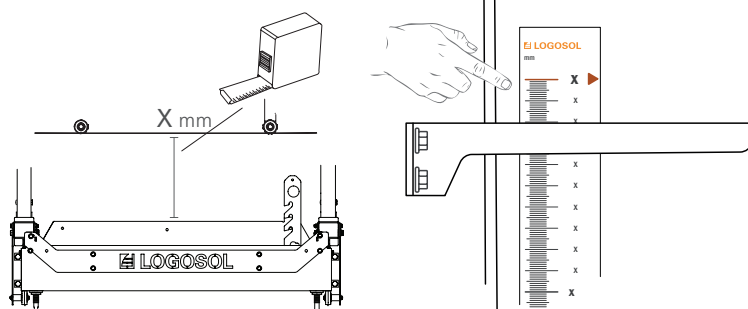
CONEXIÓN DE CADENA

Para que el mecanismo de elevación funcione correctamente, es necesario tensar la conexión de la cadena con el mango. Comience aflojando el tornillo de fijación del tensor, luego mueva el tensor hacia la cadena hasta que esta se tense fácilmente. A continuación, vuelva a apretar la unión atornillada.



ESTABLECIMIENTO DE LA ESCALA

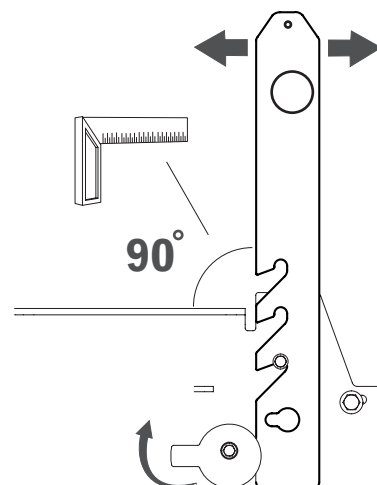
Para que la escala muestre un valor correcto entre la cama de troncos y la hoja, es necesario ajustarla. A continuación le indicamos cómo hacerlo: Mida la distancia vertical entre el cabezal de la sierra y una cama de troncos. Anótelas. Monte ahora la escala magnética en la placa de la cubierta de forma que su valor en la parte superior de la pantalla coincida con el anotado.



OTROS AJUSTES

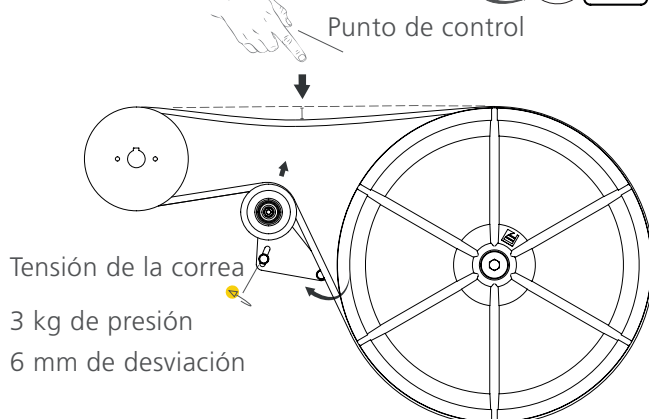
SOPORTE DE TRONCOS

Para garantizar el correcto funcionamiento del aserradero, es importante que la cama de troncos y el soporte de troncos queden perpendiculares entre sí. Ajústelos girando la palanca situada en la parte inferior del soporte de troncos. Compruebe la rectitud angular con una escuadra.



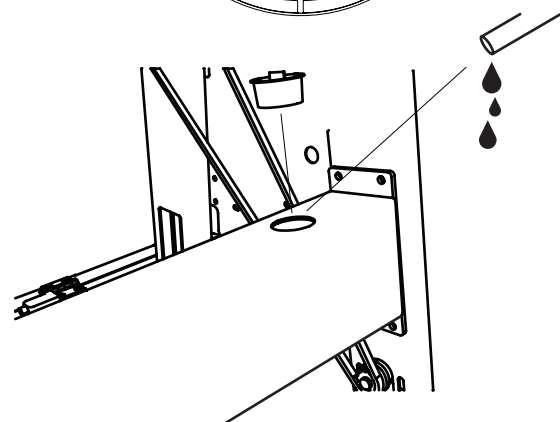
TENSIÓN DE LA CORREA DE TRANSMISIÓN

Para evitar que la correa de transmisión se desgaste en la polea, debe tensarse correctamente. La rueda tensora puede girar alrededor de su fijación inferior. Apriete la correa hasta alcanzar el valor indicado a continuación en el punto de control.



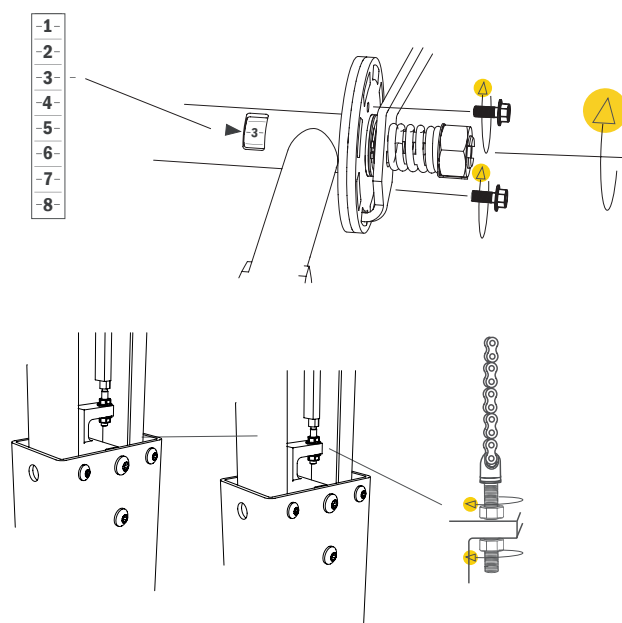
DEPÓSITO DE AGUA

Antes de usar el aserradero, es necesario llenar el depósito de agua. Esto se hace a través de la abertura existente en la parte trasera del carro de la sierra. El volumen del tanque es de 17 l.



CONFIGURACIÓN DE LA MANIVELA

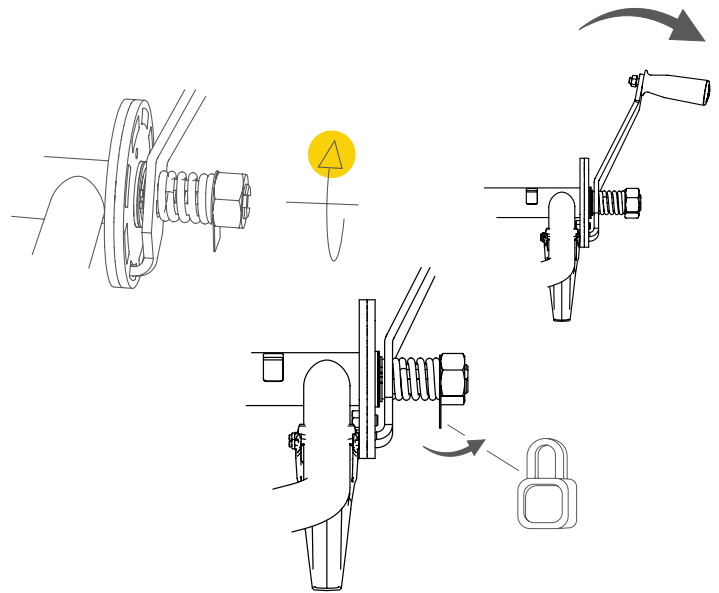
Para que la escala de la manivela funcione, es necesario ajustar la manivela. Para ello, baje el cabezal de la sierra hasta la posición inferior y, a continuación, suelte la placa de ajuste de la manivela. Ahora eleve el cabezal de la sierra hasta que una cifra de la manivela quede alineada justo en el puntero situado en el tubo del mango. No importa qué dígito, siempre que esté en el centro del puntero. A continuación, vuelva a apretar la unión atornillada. Complete el montaje apretando los tornillos de ajuste de la cadena hasta que el cabezal de la sierra descansa sobre los topes del tubo del pilón. Asegúrese de ajustar exactamente la misma medida a ambos lados para mantener la hoja paralela a los rieles.



OTROS AJUSTES

AJUSTE DEL RESORTE DE LA MANIVELA

Apriete la contratuerca para tensar el muelle de modo que la manivela encaje y se bloquee fácilmente en el juego de bielas. Una vez que la manivela funcione correctamente, doble la arandela de seguridad para fijar la posición de la contratuerca.

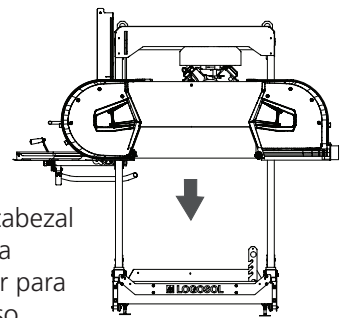


INSPECCIÓN DEL MOTOR ANTES DEL ARRANQUE

Antes de poner en marcha el aserradero por primera vez, el motor debe llenarse de aceite y de combustible. Coloque el cabezal de la sierra en la posición inferior para facilitar el trabajo. Encontrará información detallada sobre el motor en su manual de instrucciones, que se incluye en la entrega.

Consejo:

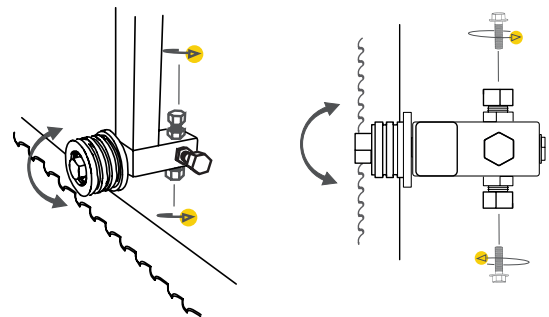
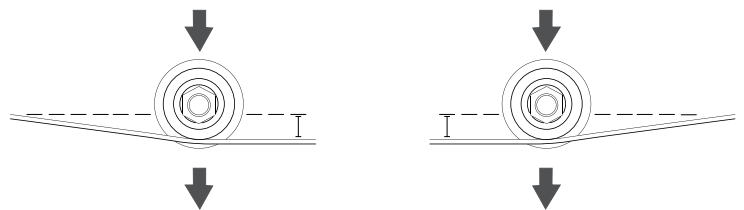
Trabaje con el cabezal de la sierra en la posición inferior para facilitar el acceso al motor.



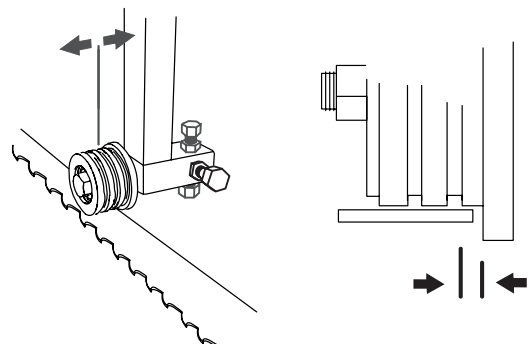
GUÍAS DE LA HOJA

Las guías de la hoja sujetan la hoja 3 mm por debajo de las ruedas.

Las guías pueden variar el ángulo de la hoja en la dirección de corte mediante los tornillos de ajuste superior e inferior. Las guías deben ajustarse de forma que queden paralelas al borde posterior de la hoja. Esto se hace girando los tornillos de ajuste exterior e interior. Es importante que el rodillo guía de la hoja se encuentre paralelo a la misma. Preste mucha atención a la configuración de esta función.



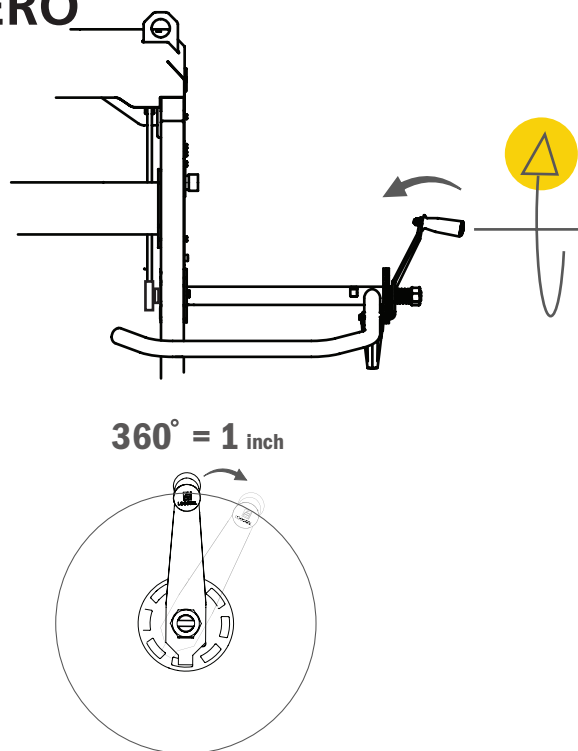
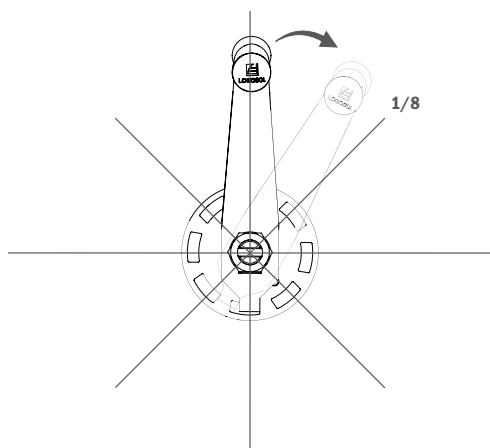
Las guías pueden ajustarse hacia dentro y hacia fuera tirando del eje tras soltar los tornillos de ajuste. El borde de salida de la hoja debe estar, aproximadamente, a 3-5 mm del borde posterior del rodillo guía.



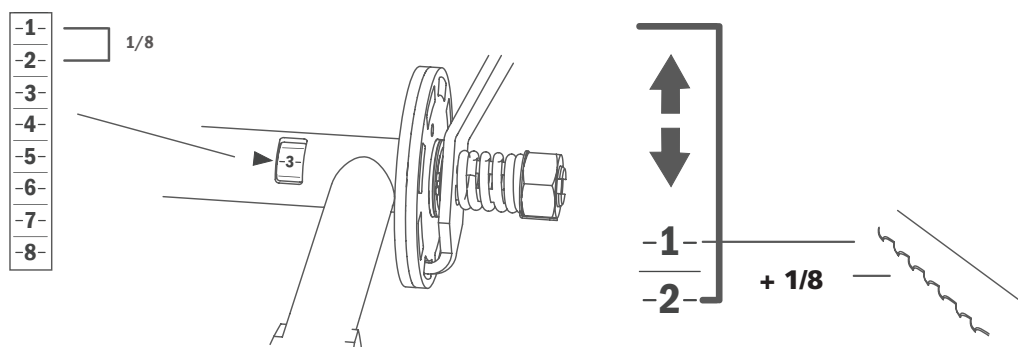
FUNCIONES DEL ASERRADERO

FUNCIONAMIENTO DE LA MANIVELA

La manivela utilizada para subir y bajar el cabezal de la sierra, accionada por resorte, debe empujarse contra la máquina para liberar el mecanismo de bloqueo mientras se sube o baja el cabezal de la sierra.



El mecanismo de bloqueo de la manivela se divide en ocho posiciones en una rotación. Cada posición corresponde a un movimiento de $\frac{1}{8}$ " del cabezal de la sierra, y una rotación completa corresponde a 1". Como accesorio, está disponible el disco dividido con 16 pasos.



En el eje de la manivela hay una abertura donde se puede ver una numeración. Está numerado en 8 pasos, y cada paso corresponde a $\frac{1}{8}$ ". **CONSEJOS:** Al serrar una tabla en la parte superior de la cinta de sierra, compense siempre el grosor de la misma, es decir, $\frac{1}{8}$ ". La pieza de madera de la parte inferior de la hoja nunca necesita ser compensada. Tiene la medida de la escala de altura absoluta.

Cómo utilizar la escala de manivela como ayuda en el ajuste de la sierra

Ejemplo 1: Si va a serrar una tabla de 1" y la escala de la manivela está en la posición "3", primero baje el cabezal de la sierra una vuelta completa para volver a "3" y, después, bájelo un paso ($\frac{1}{8}$ ") hasta el número "4".

Ejemplo 2: Para serrar una tabla de 2" cuando la escala de la manivela se encuentre en la posición "3", baje dos vueltas y, luego, quédese en "2".

Ejemplo 3: Para serrar una tabla de $\frac{3}{4}$ " cuando la escala de la manivela se encuentre en la posición "3", baje el número de pasos equivalentes a $\frac{6}{8}$ (seis octavos) más un paso adicional para compensar la hoja, de modo que se quede en "2".

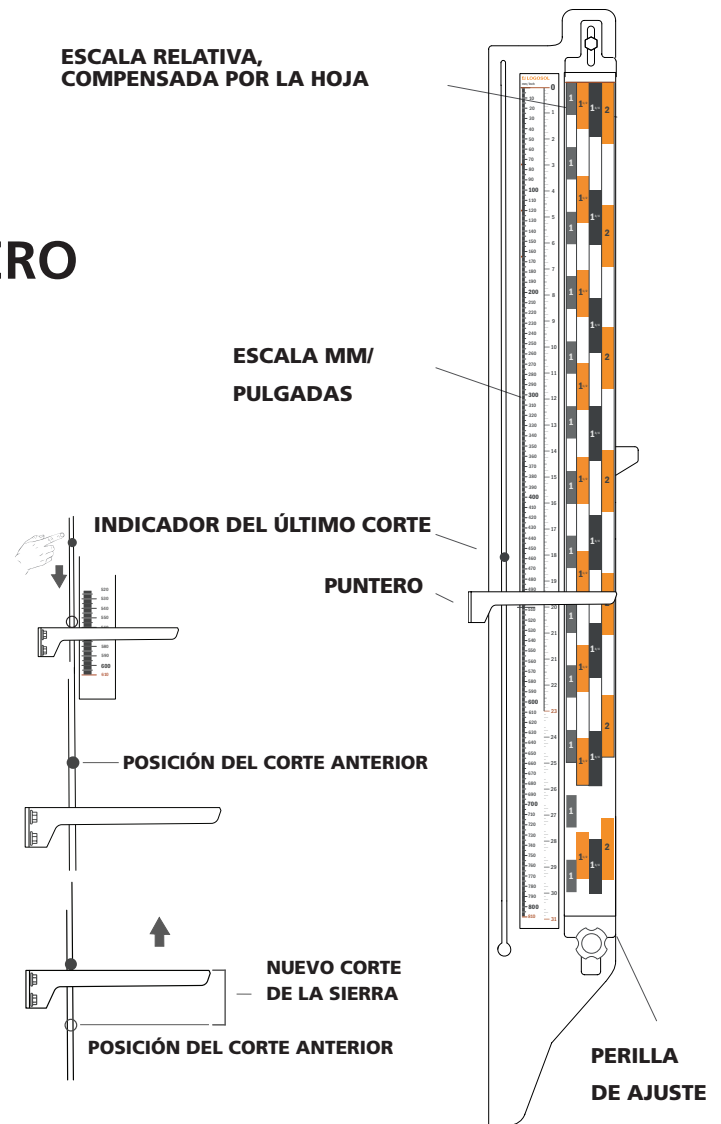
FUNCIONES DEL ASERRADERO

FUNCIONAMIENTO DE LAS ESCALAS

El aserradero tiene dos escalas: una milimétrica, que muestra la distancia entre la cama de troncos y la cinta de sierra, y otra compensada según la hoja, que muestra una gama de grosores de tabla en pulgadas. La escala compensada puede ajustarse mediante una perilla situada en la parte inferior de dicha escala. Una característica adicional es el indicador de último corte, que se utiliza para recordar la posición del cabezal de la sierra en el último corte.

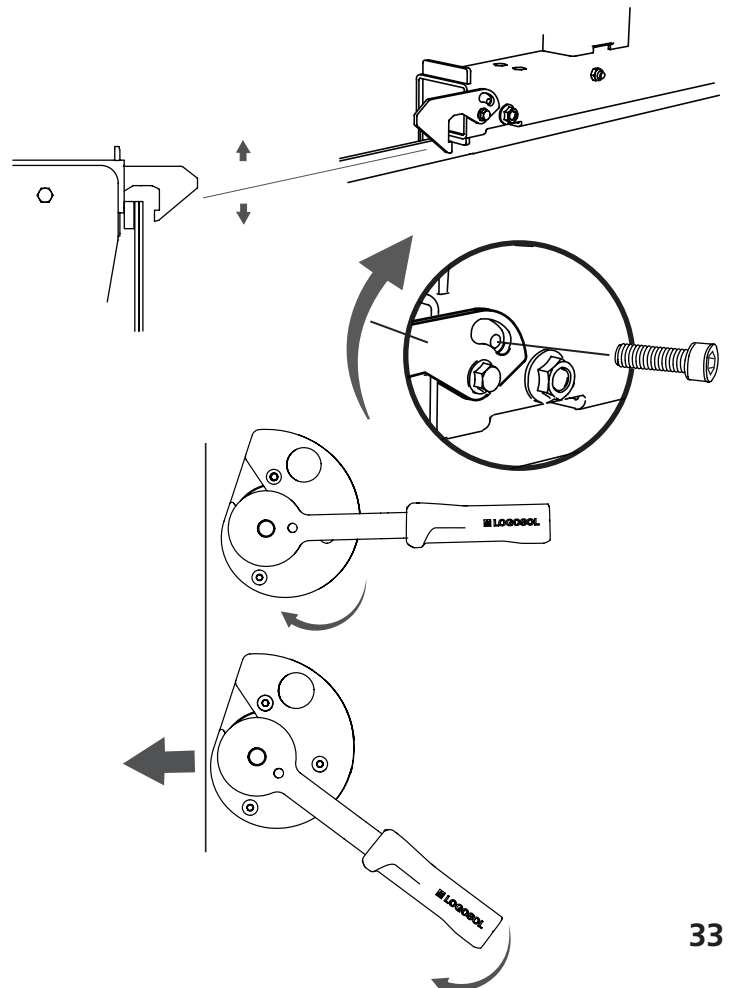
INDICADOR DEL ÚLTIMO CORTE

Para utilizar la función de último corte, empuje el mando hacia abajo hasta que esté contra el puntero antes de empezar a serrar. Al levantar entonces el cabezal de la sierra en preparación del siguiente corte, la perilla de recuerdo donde estaba dicho cabezal en el anterior corte. Al realizar el siguiente corte, tendrá la perilla de último corte como referencia para la última superficie cortada.



BLOQUEO DE ESTACIONAMIENTO

El aserradero está equipado con dos carretes que bloquean la posición del cabezal de la sierra cuando se desplaza hacia el tope en uno de los extremos del riel. Para soltar el cierre, hay que levantar el pestillo con el pie antes de mover el cabezal de la sierra. En el extremo del riel, puede plegar el cierre para que no se bloquee automáticamente quitando el tornillo que restringe el movimiento del cierre.



MORDAZA

El aserradero viene con dos mordazas para fijar los troncos al serrar. La operación de la mordaza es excéntrica.

Comience ajustando la placa excéntrica de modo que quede apoyada contra el elemento que desea sujetar. Para ello, gírela en el sentido de las agujas del reloj. Continúe girando el mango en el sentido de las agujas del reloj como se muestra. Para liberar la tensión, accione en sentido contrario. La placa y el mango se giran en el sentido contrario a las agujas del reloj.

FUNCIONES DEL ASERRADERO

REFRIGERACIÓN POR AGUA

La refrigeración por agua se controla mediante una palanca situada en el panel lateral frente al operario. En la posición inicial, la palanca está perpendicular a la placa. Para abrir el flujo de agua, tire de la palanca hacia atrás. El caudal de refrigeración por agua se regula sujetando la manguera de refrigeración en la ranura alargada del soporte del motor.

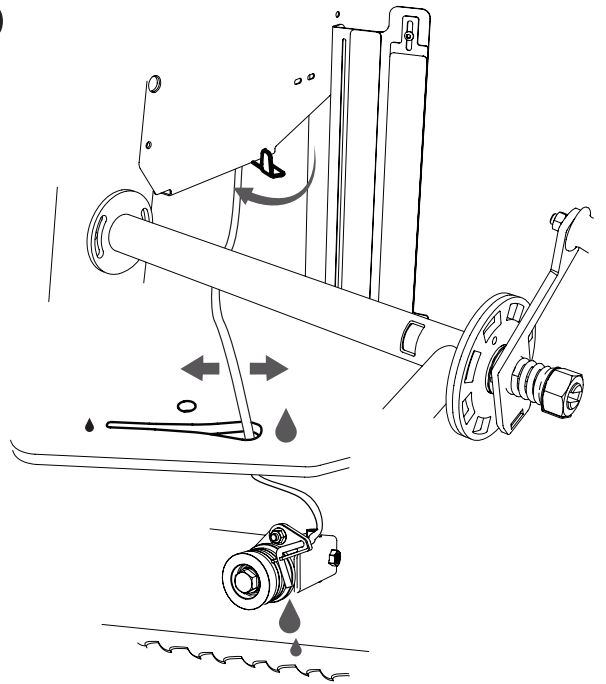
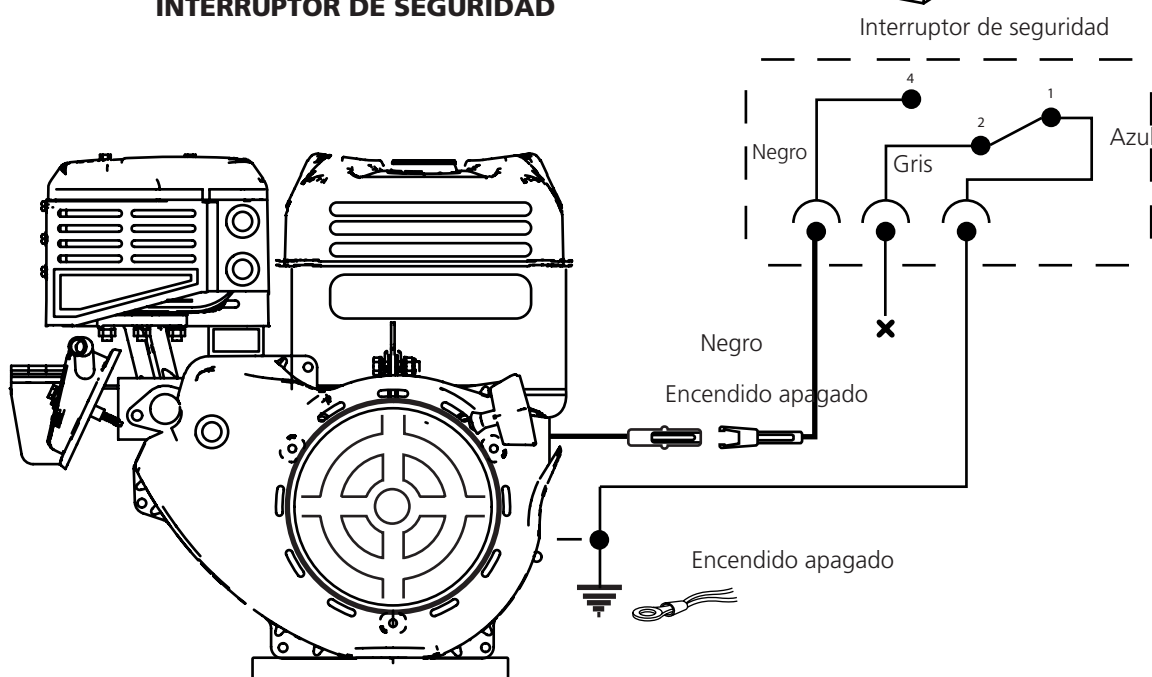













DIAGRAMA ELÉCTRICO


DIAGRAMA DE CABLEADO DEL INTERRUPTOR DE SEGURIDAD











USO

USO

-  **¡ADVERTENCIA!** Herramienta de corte: Sitúese siempre detrás del carro de la sierra y mantenga ambas manos en las empuñaduras cuando maneje la máquina. No se coloque nunca delante del carro de la sierra ni de la hoja. Nunca tire del carro de la sierra durante un corte.
-  **¡ADVERTENCIA!** Riesgo de atrapamiento y piezas giratorias: Incluso una pequeña fuerza sobre el mecanismo de liberación del cabezal de la sierra puede hacer que caiga de forma incontrolada y que la manivela comience a girar rápidamente, con el consiguiente riesgo de lesiones personales.
-  **¡ADVERTENCIA!** No modifique nunca esta máquina de forma que no se ajuste a la versión original. No la use si ha sido modificada. No utilice nunca accesorios distintos de los recomendados en este manual.
-  **¡ADVERTENCIA!** Una cinta de sierra rota puede expulsar fragmentos de la misma a través del canal de aserrín a gran velocidad.
-  Asegúrese de que no haya nadie junto a la salida de aserrín del aserradero de cinta mientras esté funcionando. El riesgo de rotura de la hoja aumenta cuando no se instala o mantiene correctamente.
-  Las cintas de sierra y las piezas de plástico del aserradero resisten temperaturas de hasta $-25\text{ }^{\circ}\text{C}$. No utilice el aserradero de cinta a temperaturas inferiores a $-25\text{ }^{\circ}\text{C}$.
-  Asegúrese de que la máquina esté montada correctamente de acuerdo con las instrucciones de montaje adjuntas y se mantenga correctamente de acuerdo con estas instrucciones.
-  No trabaje nunca solo. Asegúrese siempre de que haya un adulto a una distancia a la que le pueda oír en caso de que necesite pedir ayuda.
-  **¡ADVERTENCIA!** Riesgo de fragmentos voladores procedentes de troncos sucios.
-  Inspeccione siempre los troncos para que no haya objetos alojados en la corteza antes de serrar.
-  Evite situarse entre la pila de troncos y el aserradero de cinta. Colóquese siempre a un lado de la pila de troncos cuando los manipule. Nunca permanezca donde pueda caerle un tronco encima.

-  Cargue y gire los troncos con cuidado. Aunque el aserradero soporta un peso máximo recomendado de 1500 kg, incluso los troncos más pequeños pueden dañarlo si se manipulan incorrectamente. Si suele aserrar troncos pesados, existen equipos de manipulación de troncos más potentes para el aserradero.

Zona de peligro:

-  La distancia mínima de seguridad alrededor del aserradero de cinta se muestra en la figura 1. Tenga en cuenta que la distancia de seguridad en el lado izquierdo del aserradero de cinta es de 15 m, ya que, en caso de rotura de la cinta de sierra, existe el riesgo de que salgan despedidos fragmentos de la misma a través del conducto de aserrín. La zona de peligro en los demás lados alcanza los 5 m de distancia (figura 1).
-  **¡ADVERTENCIA!** Mantenga las manos, los brazos, las piernas y demás partes del cuerpo bien alejados de la hoja de la sierra de cinta, los cables y otras piezas móviles.
-  **¡ADVERTENCIA!** Riesgo de ser golpeado por el carro de la sierra.
-  Utilice siempre el bloqueo de estacionamiento cuando trabaje con el carro de la sierra.
-  **¡ADVERTENCIA!** Riesgo de tropezar con los rieles y travesaños.
-  Nunca cruce los rieles. Cuelgue los cables eléctricos de forma que no se dañen ni se corra el riesgo de tropezar con ellos.
-  **¡ADVERTENCIA!** Nunca haga funcionar el motor de combustión interna en espacios cerrados. Asegúrese de que haya una buena ventilación. Los gases de escape contienen sustancias nocivas que pueden ser mortales.
-  **¡ADVERTENCIA!** Riesgo de atrapamiento entre el aserradero y el tronco durante la carga.
-  Asegure siempre la pila de troncos, por ejemplo, con una correa adecuada alrededor (consulte el apartado "Instrucciones de uso").
-  No pise nunca los rieles o los travesaños del lecho de troncos.

USO

Las pequeñas ramas duras pueden causar desviaciones en el aserrado.

Antes de cada uso

Asegúrese de que:

- el operario use el equipo de protección individual debido,
- se haya efectuado el correspondiente mantenimiento,
- la hoja de la sierra esté parada con el motor al ralentí,
- la máquina esté firmemente estacionada y los rieles estén apoyados en toda su longitud,
- las ruedas antivuelco del carro de la sierra y los topes de los extremos de los rieles estén colocados,
- todos los elementos del aserradero de cinta estén firmemente fijados y operativos,
- todo el equipo de seguridad de la máquina esté colocado y funcione, y
- la sierra de cinta esté correctamente instalada y funcione libremente y en la dirección correcta.

Antes de cada corte

Asegúrese de que:

- no haya otras personas ni animales domésticos en la zona de peligro de la máquina,
- el lugar de trabajo esté libre de obstáculos que puedan suponer un peligro de tropiezo o ser molestos,

- la hoja de la sierra se mueva libremente sin interferir con los soportes de troncos ni la mordaza,
- los rieles estén libres de residuos, suciedad, etc.,
- la pieza de trabajo esté bien sujeta, y
- la protección de la hoja de sierra esté correctamente ajustada para adaptarse a la anchura máxima de la pieza de trabajo.

Durante el uso:

¡ADVERTENCIA! Riesgo de quemaduras. El motor y su silenciador permanecen muy calientes durante el funcionamiento y hasta un tiempo después de la parada. Esto también se aplica cuando el motor está al ralentí.

¡ATENCIÓN! ¡Peligro de incendio! La gasolina y sus vapores son muy inflamables. Tenga en cuenta los riesgos de incendio, explosión e inhalación.

! El motor debe apagarse y dejarse enfriar durante 10 minutos antes de reponer el combustible.

! Apague siempre el motor de combustión interna cuando abandone el puesto de trabajo, aunque sea temporalmente, para trabajar con la madera serrada o realizar tareas de mantenimiento.

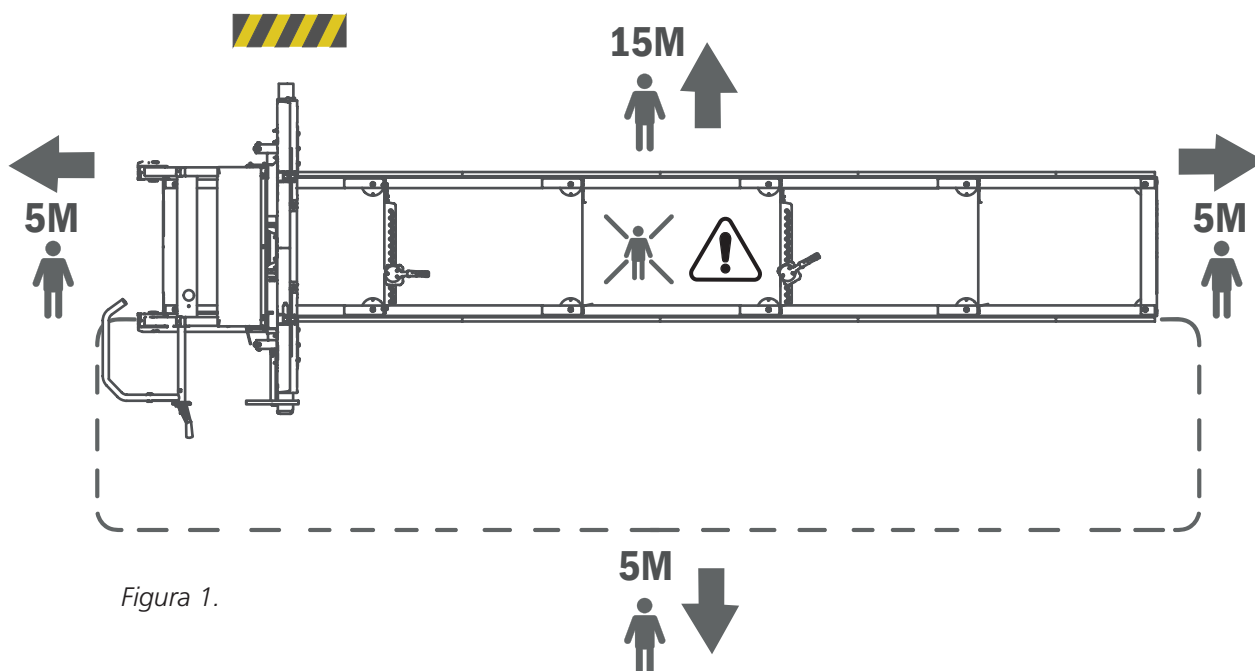


Figura 1.

USO

ALMACENAMIENTO

Incluso cuando no se utilice durante un breve periodo de tiempo, la cinta de sierra debe retirarse de la máquina y guardarse fuera del alcance de niños y otras personas.

En caso de almacenamiento prolongado, asegúrese de que:

- el depósito de combustible y el depósito de refrigerante estén vacíos,
- la hoja de la sierra de cinta se retire de la máquina,
- el grifo de combustible esté cerrado,
- El carro de la sierra esté bloqueado.

Mantenga el aserradero de cinta fuera del alcance de los niños y de otras personas, preferiblemente en una habitación cerrada con llave.

- ❗ Después de cada turno completo, libere la tensión de la hoja para reducir su desgaste.

MANTENIMIENTO

- ⚠️ **¡ADVERTENCIA!** Riesgo de lesiones graves.

- ❗ Antes de realizar cualquier operación de mantenimiento y reparación en la máquina, gire el interruptor de encendido a la posición "OFF" y cierre el grifo de combustible.

- ⚠️ **¡ADVERTENCIA!** Riesgo de quemaduras. El motor y su silenciador permanecen muy calientes durante el funcionamiento y al parar.

- ❗ Deje que el motor y el silenciador se enfríen antes de realizar cualquier tarea de mantenimiento o reparación en la máquina.

MANEJO DEL ASERRÍN

Si el aserradero se utiliza al aire libre, puede funcionar sin extractor de aserrín.

- ❗ Asegúrese de retirar regularmente el aserrín que se acumule en la máquina, por ejemplo, con una pala. Si conecta un extractor de aserrín, será necesaria una capacidad de, al menos, 800 m³/h.

TRASLADO DEL ASERRADERO

- ⚠️ **¡ADVERTENCIA!** Riesgo de lesiones por aplastamiento.

- ❗ Las personas y los animales deben permanecer fuera de la zona de riesgo de 5 m alrededor de la máquina al levantar y desplazar sus piezas. Asegure y fije la carga durante el transporte.

- ❗ El carro de la sierra y el conjunto de rieles no deben izarse ni transportarse montados, sino en dos partes.

Elevación del carro de la sierra: Desmonte las ruedas antivuelco del carro de la sierra, una a cada lado y, a continuación, con un mecanismo de elevación seguro, icle el carro de la sierra usando los orificios situados en su parte superior. Peso: ver "Datos técnicos".

Elevación del conjunto de rieles: Use una tranpaleta o una carretilla elevadora y levante por debajo de los rieles. Coloque una capa protectora de material de madera sobre las horquillas antes de levantarlas. Asegúrese de que la sección del riel esté bien equilibrada y de que la carga esté asegurada en las horquillas de la paleta antes del transporte. Peso: ver "Datos técnicos".

REPOSTAJE DE COMBUSTIBLE

- ⚠️ **¡ADVERTENCIA!** Riesgo de quemaduras. La gasolina es un líquido altamente inflamable.

- ❗ Antes de repostar el motor de la máquina, espere a que se haya enfriado. Gire la perilla de encendido a la posición OFF y cierre el grifo de gasolina.

Repostaje: realice el repostaje con el cabezal de la sierra en su posición inferior y el carro de la sierra bloqueado en uno de los extremos de los rieles. Use un embudo y trate de evitar los derrames en la medida de lo posible.

- ❗ Tubo de aspiración: Si conecta un tubo de aspiración al aserradero, debe tener una espiral con conexión a tierra.

ARRANQUE Y PARADA

ARRANQUE

1. Abra el grifo de la gasolina desplazando el control deslizante hacia la derecha hasta la posición "ON".
2. Para arrancar un motor frío, mueva el mando del cebador a la posición cerrada (mando en la posición izquierda). Para arrancar un motor caliente, deje el mando del cebador en posición abierta (mando en posición derecha).
3. Gire el interruptor de encendido a la posición "ON".
4. Tire suavemente de la empuñadura de arranque hasta que note resistencia y, a continuación, tire con firmeza. Suelte con cuidado la empuñadura de arranque.
5. Apriete el acelerador a fondo. Esto hace que el motor de combustión interna se acelere hasta alcanzar la velocidad de trabajo y que la hoja de la sierra de cinta se ponga en marcha.
6. Si el cebador está en posición cerrada, mueva gradualmente el mando hacia la posición abierta a medida que se caliente el motor.

PARADA

La cinta de sierra se detiene soltando el acelerador del mango deslizante. A continuación, la hoja se frena hasta detenerse y el motor se pone al ralentí. Apague luego el motor girando el interruptor de encendido a la posición "OFF" y cierre el grifo de combustible.

INSTRUCCIONES DE USO

APILADO DE LOS TRONCOS

No haga pilas de troncos de más de 1 m de altura.


Los troncos sucios con tierra, arena o barro acortan considerablemente la vida útil de la hoja y aumentan el riesgo de rotura de la misma. Evite arrastrar los troncos por el suelo e intente mantenerlos lo más limpios posible.

Puede ser una buena idea dividir las diferentes especies de árboles en diferentes pilas de troncos.


MESA DE TRONCOS


Los troncos pueden cargarse desde ambos lados del aserradero de cinta. Si la pila de troncos está en el lado del operario, deberá asegurarse antes de cada operación de aserrado.


Construya la mesa de troncos a la misma altura que el travesaño de la sierra de cinta. Si la mesa de troncos se coloca en el lado izquierdo del aserradero de cinta, debe terminar a 10 cm del mismo. Si la mesa de troncos se coloca en el lado del operario, debe detenerse, aproximadamente, a 1 m del aserradero de cinta, y deben utilizarse tablas de rampa móviles entre la mesa de troncos y el aserradero. Asegúrese de que la mesa de troncos tenga grandes calzas en el borde posterior para que los troncos no puedan rodar fuera de ella.


 Asegúrese de que los troncos más cercanos al aserradero de cinta estén sujetos de forma que no puedan rodar hacia él mientras se encuentre en funcionamiento (*figura 2*).

CARGA DE TRONCOS

 **¡ADVERTENCIA!** Riesgo de atrapamiento entre el tronco y el aserradero de cinta.

 Colóquese siempre a un lado de la mesa de troncos cuando los manipule (*figura 3, área A*).

 Evite situarse entre la mesa o la pila de troncos y el aserradero de cinta. La pila de troncos debe estar siempre asegurada cuando se encuentre en el área B (*figura 3*).

 Los troncos se harán rodar desde la mesa de troncos. No los deje caer sobre el aserradero de cinta.

Al cargar un tronco:

1. Coloque el carro de la sierra en su posición más retrasada sobre los rieles (posición inicial).

2. Al cargar troncos desde el lado del operario, los soportes de troncos deben elevarse a su posición más alta. Al cargar troncos desde el lado izquierdo del aserradero de cinta, los soportes de troncos deben desplazarse al lado opuesto de los rieles (lado del operador) y montarse en su posición más alta. Cuando el tronco está estable sobre los rieles, los soportes se desplazan de nuevo al lado izquierdo del aserradero de cinta.

3. Si la mesa de troncos tiene una rampa suelta, móntela de forma que no quede ningún hueco entre la mesa de troncos y el aserradero de cinta.

4. Desconecte el dispositivo de bloqueo de los troncos delanteros de la mesa de troncos.

5. Haga rodar un tronco.

6. Vuelva a sujetar los demás troncos en la pila de troncos.

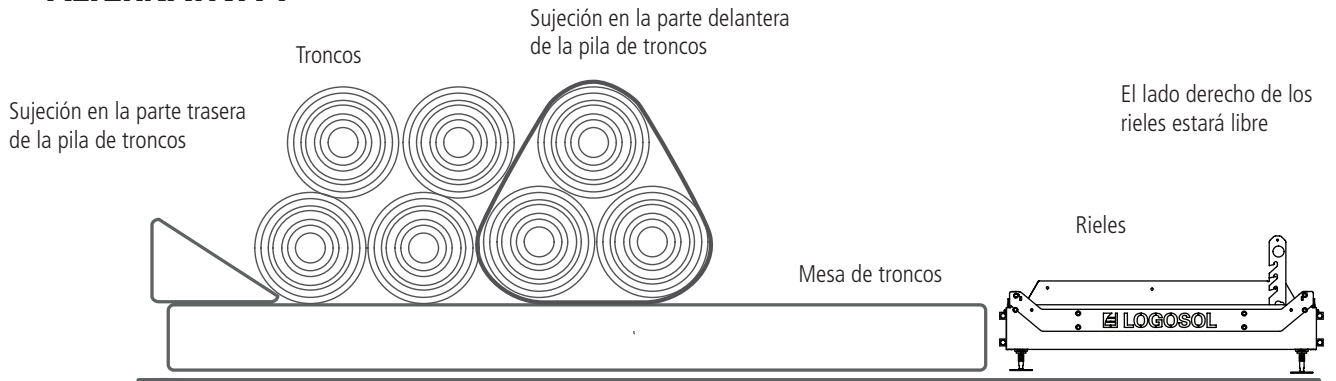
7. Haga rodar con cuidado el tronco en el soporte de troncos del aserradero de cinta. Utilice un girador de troncos. Centre el tronco lateralmente sobre el travesaño del lecho de troncos.

8. Ajuste los soportes de forma que sostengan el tronco pero no entren en contacto con la cinta de sierra. Bloquee los soportes de troncos.

9. Ajuste las mordazas de modo que queden en el centro de los soportes de troncos a ambos lados del tronco. Ajuste la altura de las mordazas para fijarlas en posición. Sin embargo, asegúrese de que no puedan entrar en contacto con la hoja.

INSTRUCCIONES DE USO

ALTERNATIVA 1



ALTERNATIVA 2

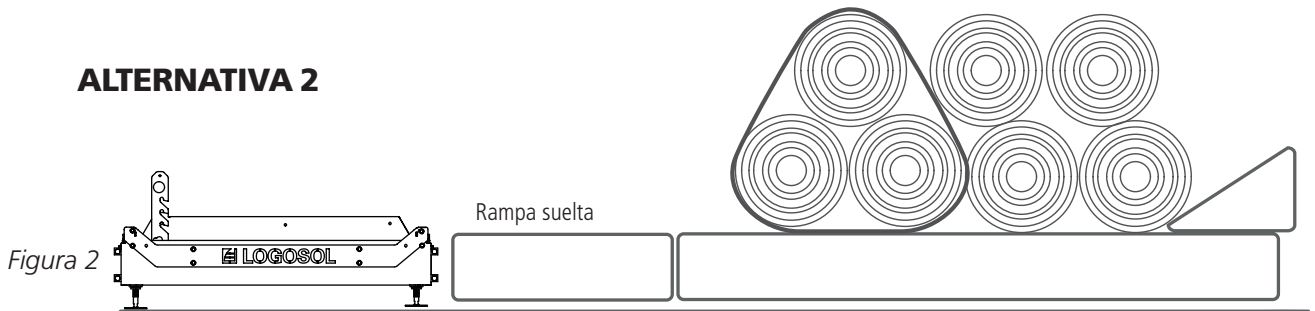
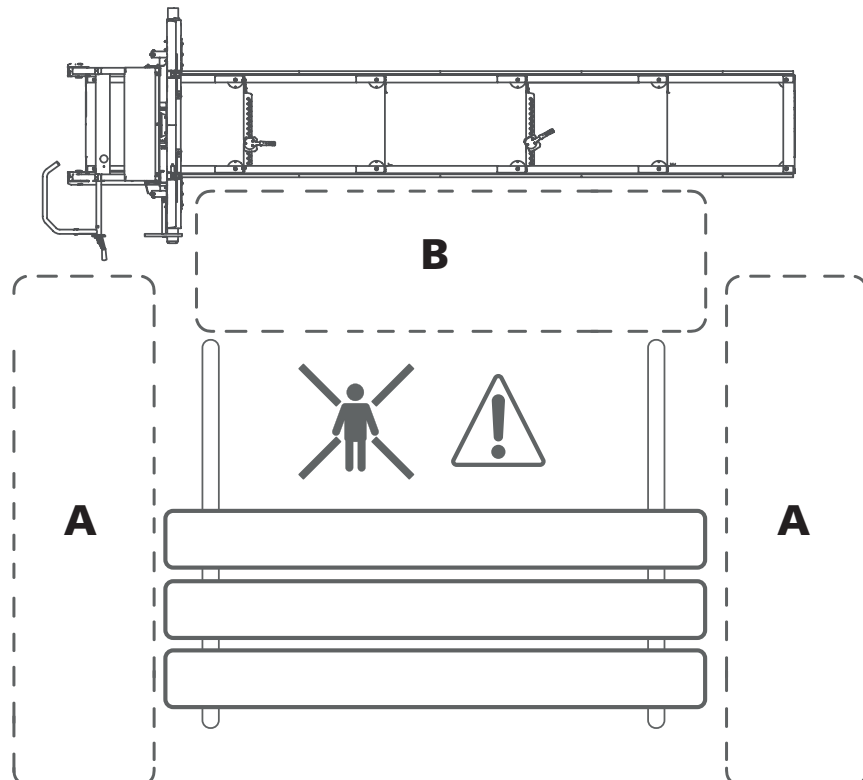


Figura 3



INSTRUCCIONES DE USO

AJUSTE DEL CORTE

La posición del cabezal de la sierra puede ajustarse en pasos para fijar la profundidad de corte. El aserradero de cinta B1001 está equipado de serie con escalas de 1", 1½", 1¾" y 2" con compensación del corte. La profundidad de corte se ajusta mediante la manivela situada en el cabezal de la sierra. Gire hacia abajo hasta que la marca de la escala seleccionada esté nivelada con el puntero.

ASERRADO

¡ADVERTENCIA! Herramienta de corte:

! Sitúese siempre detrás del carro de la sierra y mantenga ambas manos en el mango deslizante cuando maneje la máquina. No se coloque nunca delante del carro ni de la cinta de sierra. Nunca tire del carro de la sierra hacia atrás durante un corte.

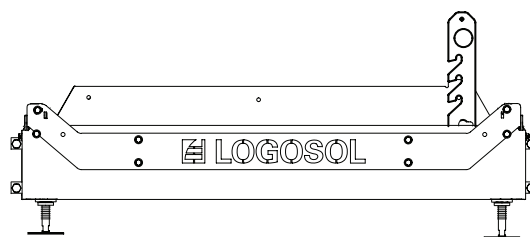
! **¡ADVERTENCIA!** Lea y siga todas las indicaciones de la sección *Instrucciones de seguridad* en el apartado *Antes de cada corte*.

1. Antes de utilizar el aserradero, lleve a cabo todas y cada una de las comprobaciones descritas en la sección *Instrucciones de seguridad* en el apartado *Antes de cada uso*.

2. Eleve los soportes de troncos desenganchándolos y colocándolos a la altura deseada.

! **¡ADVERTENCIA!** Riesgo de atrapamiento.

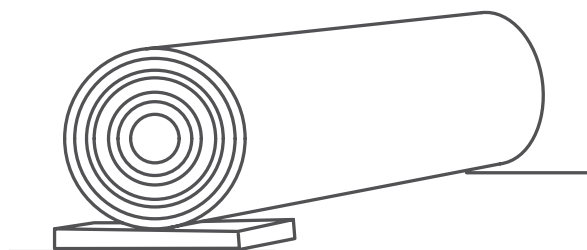
! Tenga cuidado con los dedos al bajar los soportes de troncos. Compruebe que los soportes de troncos estén correctamente sujetos en sus posiciones de fijación.



3. Utilice el accesorio volteador de troncos cuando haga rodar un tronco sobre el lecho de troncos. Centre el tronco en el lecho de troncos y hágalo rodar hacia los soportes de troncos. Compruebe la posición del tronco en el lecho de troncos. Para que el tronco quede completamente serrado, el extremo no debe sobrepasar el último travesaño.

4. Gire el tronco hasta una posición que ofrezca el mejor rendimiento de aserrado.

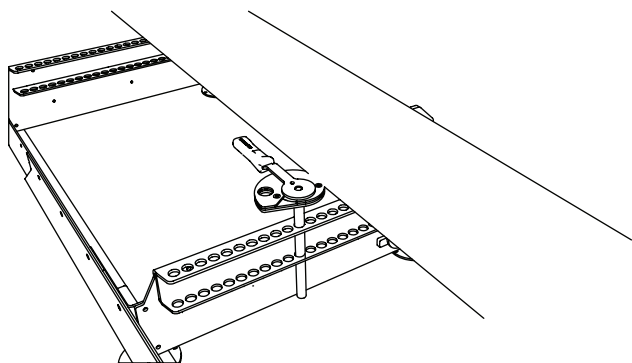
5. Si el tronco tiene una clara conicidad de un extremo a otro, debe compensarse para obtener los mejores resultados posibles. Corte siempre en paralelo a la línea central del tronco. Mantenga una distancia entre el travesaño del lecho de troncos y el extremo estrecho del tronco.



Mantenimiento de la distancia.

INSTRUCCIONES DE USO

6. Asegure el tronco con las mordazas. Ajuste la altura de las mordazas evitando que la cinta de sierra pueda entrar en contacto con ellas.



Mordaza. Recomendamos utilizar dos mordazas.

7. Ajuste la altura del cabezal de la sierra para el primer corte utilizando la manivela de profundidad de corte. El movimiento de la manivela en el sentido de las agujas del reloj eleva el cabezal de la sierra, y el movimiento en sentido contrario lo baja.

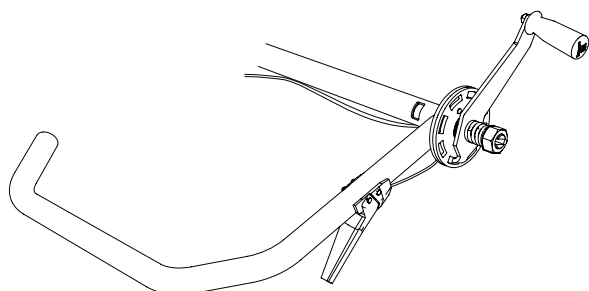
8. Compruebe que la cinta de sierra se mueva libremente sin interferir con el soporte de troncos o la mordaza.

9. Ajuste el protector de la hoja de sierra a la parte más ancha del tronco.

10. Abra el grifo de enjuague de la cinta de sierra para que gotee sobre el rodillo guía y la hoja.

11. Antes de cada corte, realice todos los puntos de comprobación mencionados en la sección *Instrucciones de seguridad* en el apartado *Antes de cada corte*.

12. Póngase detrás del mango deslizante de empuje del carro de la sierra y arranque el motor de combustión. Acelere apretando el soporte hasta



Mango deslizante con soporte.

el fondo. Esto hace que el motor de combustión interna alcance la velocidad de trabajo y que las ruedas de la cinta de sierra y la propia cinta empiecen a moverse.

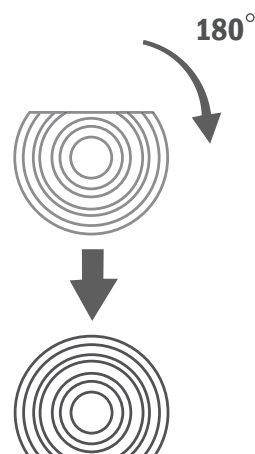
13. Con ambas manos en el mango deslizante, empuje suavemente el carro de la sierra hacia delante hasta que la cinta de sierra empiece a cortar el tronco. Cuando toda la hoja de la sierra de cinta esté dentro del tronco, se puede aumentar la velocidad de avance. Ajuste el avance para conseguir cortes rectos y finos. Reduzca la velocidad de avance al pasar por nudos en el tronco, y elija una velocidad de avance menor al serrar troncos más gruesos o maderas más duras. Reduzca también la velocidad de avance a medida que se acerque al final del tronco.

14. En cuanto haya serrado el tronco, suelte el tope y quédese quieto hasta que la cinta de sierra se haya detenido por completo. Consejo: Suelte el acelerador justo antes de que la hoja pase y esta se detendrá más rápidamente.

15. Retire la parte serrada del tronco.

16. Levante ligeramente el cabezal de la sierra y vuelva a colocar a mano el carro de la sierra en la posición inicial.

17. Fije la altura del siguiente corte de sierra. Use la manivela y consulte las escalas.



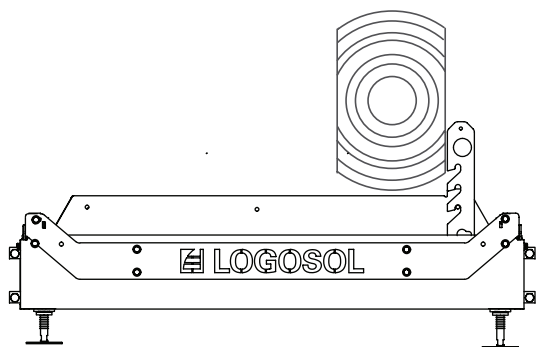
Gire el tronco 180° de modo que el lado recién serrado quede contra el lecho de troncos.

18. Gire el tronco 180° de modo que la superficie recién serrada quede apoyada contra el lecho de troncos.

INSTRUCCIONES DE USO

Baje los soportes del tronco y las mordazas para que no puedan entrar en contacto con la cinta de sierra y sujete el tronco con mordazas. Corte hasta alcanzar el ancho de bloque deseado.

Gire el tronco 90° para que uno de los lados recién serrados descansa contra los soportes de troncos y sujételo con las mordazas. Ahora puede hacer el tercer corte de sierra y obtener tablas acabadas. En este caso, es posible que tenga que compensar la conicidad del tronco. Baje los caballetes a medida que avanza y sierre el bloque con la corteza hacia abajo.



Gire el tronco 90° para que uno de los lados recién serrados descansa contra los soportes de troncos y sujételo con abrazaderas.

19. Cuando haya girado el tronco por última vez para serrar las últimas tablas, compruebe antes por dónde comenzar para asegurar una alineación final correcta. Compruébelo bajando la cinta de sierra hasta que descansa sobre el tronco. Entonces podrá leer en la escala absoluta cuánta madera queda bajo ella. Ajuste el cabezal de la sierra a la altura deseada.

CONSEJO: Lo más fácil es esperar a girar el bloque cuando solo quede material para 2". Así no tiene que contar.

MANIPULACIÓN DE LA MADERA SERRADA

Al serrar las tablas del bloque, puede levantarlas directamente o dejarlas y serrar varias antes de moverlas.

Al levantar las tablas, asegúrese de que el cabezal de la sierra esté bloqueado en uno de los extremos de los rieles. A continuación, traslade la madera serrada a una zona de apilado. Coloque hojarasca entre las capas de tablonos para facilitar el secado.

MANTENIMIENTO

MANTENIMIENTO

En este apartado se describe el mantenimiento periódico de la máquina previsto que debe llevar a cabo el operario. Asegúrese de cumplir los intervalos de mantenimiento especificados, ya que esta es la base para que el aserradero funcione bien.



¡ADVERTENCIA! Riesgo de lesiones graves:



Antes de realizar cualquier operación de mantenimiento y reparación en la máquina, gire el interruptor de encendido a la posición "OFF" y cierre el grifo de combustible.



¡ADVERTENCIA! Daños por corte:



Las cintas de sierra enrolladas pueden abrirse inesperadamente con una fuerza considerable. Manipule las hojas enrolladas con extrema precaución.



¡ADVERTENCIA! Riesgo de incendio:



No fume ni realice ningún trabajo (soldadura, molienda, etc.) en el aserradero de cinta que pueda provocar una chispa inflamable en las proximidades de combustible o de material combustible.



Si derrama combustible en la máquina durante el repostaje, lo deberá recoger de inmediato. Si su ropa acaba manchada de combustible, cámbiese de inmediato.



Nunca tenga el motor en marcha si hay una fuga de combustible o aceite. Apague siempre el motor antes de reponer el combustible.

MANTENIMIENTO

MANIPULACIÓN DE LA CINTA DE SIERRA



¡ADVERTENCIA! Herramienta de corte:
La incorrecta manipulación de la cinta de sierra puede provocar lesiones mortales. La cinta de sierra está extremadamente afilada.



¡ADVERTENCIA! Riesgo de lesiones por corte.

Al manipular cintas de sierra:

- utilice siempre guantes de protección de cuero (clase 1),
- lleve siempre gafas de seguridad bien ajustadas o pantalla facial,
- use calzado de seguridad con protección anticorte, puntera de acero y suela antideslizante,
- llevar siempre pantalones de protección largos, y
- asegúrese de que no haya personas ni animales a menos de 5 m de distancia.

SUSTITUCIÓN DE LA CINTA DE SIERRA

Es importante cambiar la cinta de sierra con regularidad para obtener el mejor rendimiento de corte posible. Normalmente, se pueden serrar 15-30 troncos antes de tener que sustituir la hoja, pero depende mucho de lo sucia que esté la corteza de los troncos. El uso de cintas de sierra desafiladas provoca cortes ondulados o incompletos, reduce la vida útil de la hoja y aumenta el riesgo de rotura de la misma. Utilice siempre guantes de protección para manipular la cinta de sierra.

Para retirar la cinta de sierra:

1. Libere la tensión de la cinta girando el mango en T en el sentido contrario a las agujas del reloj.
2. Abra las cubiertas que protegen las ruedas.
3. Extraiga la cinta de sierra de las ruedas.

Instalación de una nueva cinta de sierra:

1. Pase la cinta de sierra por debajo de las guías primero y, a continuación, alrededor de las ruedas. Asegúrese de que los dientes de la sierra apunten hacia usted.
2. Haga girar la sierra de cinta a mano en la dirección del corte comprobando que su alineación no cambie. Vea el apartado "Posición longitudinal de la hoja" en la página 33.
3. Vuelva a colocar la cubierta sobre las ruedas.
4. Cierre la portezuela.

PUNTOS DE LUBRICACIÓN

Para mantener el aserradero en buenas condiciones durante muchos años y disfrutar de un funcionamiento sin problemas, es importante lubricar sus componentes como se describe a continuación. La lubricación se llevará a cabo:

- Inmediatamente después del montaje, antes de la puesta en marcha del aserradero.
- Cada 50 horas de funcionamiento, pero al menos una vez al año.

Los lubricantes que se utilizarán en el aserradero son:

- | | |
|-------------------------------|---------------------------|
| • Superflo | n.º de ref. 9999-000-5115 |
| • Aceite lubricante universal | n.º de ref. 9999-000-5105 |
| • Silicona | n.º de ref. 9999-000-5110 |
| • Grasa | ISO-L-XCCIB2 |

Secciones tubulares de los rieles

Lubricantes: Aceite lubricante universal

Introduzca la boquilla pulverizadora en todas las aberturas y rocíe el interior de las secciones tubulares para protegerlas contra la corrosión.

Secciones superiores del riel sobre el que rueda el carro de la sierra

Lubricantes: Aceite lubricante universal

Mango en T para tensar la hoja

Lubricantes: grasa o Superflo

Desenrosque la barra en T y lubrique generosamente la varilla roscada.

Cadenas de elevación del cabezal de la sierra y transmisión de la cadena

Lubricantes: Superflo

Lubrique toda la cadena.

Eje del cabrestante de elevación

Lubricantes: Superflo

Engrase el exterior por ambos lados.

Cable y mango del acelerador del motor de gasolina

Lubricantes: Superflo

Lubrique el mango e inyecte aceite en el cable desde los extremos. Si el cable metálico es pesado, sáquelo de su alojamiento, lubríquelo en toda su extensión e inyecte aceite en el alojamiento.

Tubo del pilón del carro de sierra

Lubricantes: Silicona

Lubrique las superficies deslizantes del cabezal de la sierra y las guías de plástico.

MANTENIMIENTO

LIMPIEZA DEL ASERRADERO DE CINTA

Limpie el aserradero de cinta después de cada turno de trabajo. Barra el aserrín y las virutas del interior del protector de la rueda y de los rieles. Limpie las superficies pintadas y las piezas de plástico con spray de silicona (n.º de ref.: 9999-000-5110). Lubrique las piezas móviles con Superflo (n.º de ref.: 9999-000-5115).

DEPÓSITO DE AGUA

Vacíe el depósito y los conductos de agua si la temperatura desciende por debajo de cero. A temperaturas bajo cero, puede utilizar líquido limpiaparabrisas como lubricante. No use nunca glicol ni líquidos inflamables (por ejemplo, refrigerante).

ALINEACIÓN HORIZONTAL DE LA CINTA DE SIERRA

Antes de cada sesión de trabajo, compruebe que la cinta de sierra quede paralela al soporte de troncos.

MOTOR DE COMBUSTIÓN INTERNA

Compruebe el nivel de aceite del motor antes de cada turno de trabajo. Siga el programa de mantenimiento del manual de instrucciones del motor.

CADENAS DE ELEVACIÓN DEL CABEZAL DE LA SIERRA

Compruebe que las cadenas de elevación del cabezal de la sierra no estén dañadas. Cambie las cadenas si es necesario.

COMPROBACIÓN DE LAS FUNCIONES DE SEGURIDAD

Antes de cada turno de trabajo, compruebe el funcionamiento de las siguientes funciones de seguridad: Compruebe que, al soltar el acelerador, este vuelva y el motor gire al ralentí. En caso contrario, lubrique el cable del acelerador con Superflo (n.º de ref. 9999-000-5115). Asegúrese de que el interruptor de la bisagra del protector de la sierra funcione. La comprobación se realiza abriendo las tapas con el motor apagado y escuchando si salta el interruptor.

PLANITUD DE LOS RIELES

Compruebe la planitud de los rieles antes de cada sesión de trabajo, especialmente en invierno, cuando las heladas pueden afectar a la superficie.

CORREAS DE LAS RUEDAS

Compruebe periódicamente el estado de la correa de la rueda motriz y de la correa de la rueda no motriz. Sustituya las piezas desgastadas y dañadas. Compruebe regularmente la tensión de la correa de transmisión y ajústela si es necesario.

GUÍAS DE LA SIERRA DE CINTA

Compruebe periódicamente el estado de los rodillos guía de la cinta; asegúrese de que la distancia entre el resalte del rodillo guía y la sierra de cinta sea de 3-5 mm. Sustituya las guías desgastadas o dañadas.

PROTECCIÓN DE LAS RUEDAS

Después de cada hora de trabajo, o al cambiar la cinta de sierra, limpie el interior de las cubiertas que protegen las ruedas y la cinta de sierra del serrín y el polvo acumulado.

CINTA DE SIERRA

Cambie la cinta de sierra por una nueva y afilada cada dos horas de aserrado efectivo.

ESQUEMA DE DETECCIÓN Y RESOLUCIÓN DE PROBLEMAS

PROBLEMA/SÍNTOMA	CAUSA PROBABLE	MEDIDAS
La cinta de sierra pierde rápidamente su filo	<ul style="list-style-type: none"> • Troncos sucios. • Cinta de sierra desgastada. 	<ul style="list-style-type: none"> • Evite arrastrar los troncos por el suelo. • Retire la corteza del tronco a cortar con la cinta de sierra. • Corte bloques cuadrados de troncos antes de serrar las tablas para reducir el número de cortes a través de la corteza. • Sustituya la cinta de sierra.
Cortes ondulados	<ul style="list-style-type: none"> • Cinta de sierra desafilada. • Velocidad de alimentación demasiado alta. • Velocidad de alimentación demasiado baja. • Aserrado de troncos parcialmente congelados. 	<ul style="list-style-type: none"> • Vuelva a afilar la cinta de sierra. • Reduzca la velocidad de alimentación. • Aumente la velocidad de alimentación. • Deje que el tronco se descongele o se congele por completo antes de serrarlo. <p>CONSEJO: No trate de penetrar el tronco: deje que la hoja toque directamente el extremo del mismo a la velocidad de aserrado adecuada.</p>
La cinta de sierra se mueve hacia abajo o hacia arriba durante el aserrado	<ul style="list-style-type: none"> • Tensión insuficiente de la hoja de sierra. • Velocidad de alimentación demasiado alta. • Cinta de sierra dañada. • La cinta de sierra no se desplaza correctamente sobre las ruedas. 	<ul style="list-style-type: none"> • Aumente la tensión de la cinta de sierra. • Reduzca la velocidad de alimentación. • Sustituya la cinta de sierra. • Instale la cinta de sierra correctamente y ajuste el alineamiento.
Rotura de la cinta de sierra	<ul style="list-style-type: none"> • La cinta de sierra está desgastada. • Cinta de sierra floja y/o mal montada. • Cinta de sierra excesivamente tensa. • Los rodillos guía no están alineados con las ruedas. • Las zapatas de las ruedas están desgastadas y hacen que la hoja vaya directamente contra el metal. 	<ul style="list-style-type: none"> • Sustituya la cinta de sierra. • Vuelva a afilar la cinta de sierra. • Reduzca la tensión de la cinta de sierra. • Ajuste de las guías de la hoja. • Sustituya la zapata de las ruedas.
Grosor desigual de la madera serrada	<ul style="list-style-type: none"> • La cama de sierra se balancea debido a un apoyo insuficiente. 	<ul style="list-style-type: none"> • Apoye los rieles y el lecho de troncos según las instrucciones.
<ul style="list-style-type: none"> • La cinta de sierra no se desplaza y salta de las ruedas. 	<ul style="list-style-type: none"> • Ajuste incorrecto de las ruedas. • Inserciones desgastadas en las ruedas. 	<ul style="list-style-type: none"> • Ajuste las ruedas según las instrucciones. • Cambie de emplazamiento.
La cinta de sierra no corta	<ul style="list-style-type: none"> • Cinta de sierra instalada en dirección incorrecta. 	<ul style="list-style-type: none"> • Retire la cinta de sierra, gírela del revés y vuelva a montarla. • Si el motor es eléctrico, compruebe que esté funcionando en la dirección de accionamiento correcta. Acción: Invierta la fase del motor eléctrico.
La cinta de sierra sigue tensa tras liberar la tensión usando el mango en T	<ul style="list-style-type: none"> • El mecanismo tensor de la hoja se atasca. 	<ul style="list-style-type: none"> • Empuje el mango en T hacia dentro.
El cabezal de la sierra se mueve con fuerza arriba y abajo	<ul style="list-style-type: none"> • Las guías verticales son demasiado estrechas. • El tambor del cabrestante de elevación del cabezal de la sierra no está lubricado. 	<ul style="list-style-type: none"> • Lubríquelas con silicona y, posiblemente, aflójelas un poco. • Lubrique con Superflo.
El cabezal de la sierra vibra al bajarlo	<ul style="list-style-type: none"> • La sección de riel no está nivelada y se interrumpe en el carro de la sierra. 	<ul style="list-style-type: none"> • Nivele la sección de riel para que quede plana según las instrucciones.
La cinta de sierra se sobrecalienta al serrar	<ul style="list-style-type: none"> • No hay agua en el depósito. • El grifo está cerrado. 	<ul style="list-style-type: none"> • Llénelo de agua. • Abra el grifo.
El motor no arranca	<ul style="list-style-type: none"> • El botón de encendido está en la posición "OFF". • El interruptor de la tapa está activado. 	<ul style="list-style-type: none"> • Gire el mando de encendido a la posición "ON". • Compruebe el funcionamiento.



Declaración de conformidad

Según la Directiva 2006/42/CE, anexo 2A

Logosol AB
Arkivvägen 6
871 53 Härnösand (Suecia)

declara por la presente que el aserradero de cinta móvil
B1001 de Logosol

se ha fabricado de conformidad con:
la Directiva 2006/42/CE relativa a las máquinas,
la Directiva 2014/30/UE sobre compatibilidad
electromagnética (CEM);

y se ha fabricado también de conformidad con las normas
armonizadas relacionadas:
EN ISO 12100:2010, EN 60204-1:2018,
EN 50370-1:2005, EN 50370-2:2003.

El organismo notificado, 0404, RISE SMP Svensk
Maskinprovning AB, Box 7035, SE-750 07 Uppsala (Suecia),
ha realizado un examen de conformidad CE de acuerdo
con el apartado 3b del artículo 12 de la Directiva 2006/42/
CE. La certificación de conformidad CE tiene el número:
0404/17/2408

El aserradero de cinta suministrado se corresponde
con el modelo sometido al examen CE de conformidad.

En Härnösand (Suecia), a 30/11/2022

Fredrik Forssberg, consejero delegado

LOGOSOL

LOGOSOL SVERIGE

Arkivvägen 6, SE-871 33 Härnösand
+ 46 611-182 85 | info@logosol.com | www.logosol.com