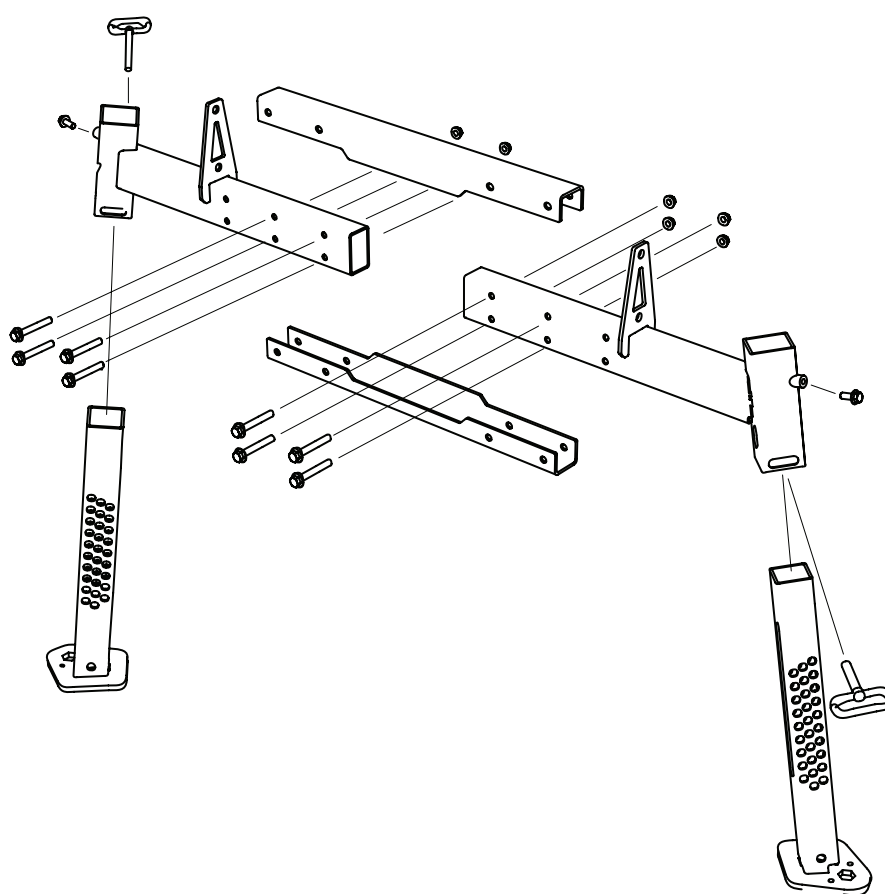


MANUAL DE USUARIO

Ref. Nº 0458-395-2235

REV.: 2



PATAS DE APOYO

B1001 / B751 PRO

GRACIAS POR ELEGIR UNA MÁQUINA LOGOSOL

Su confianza al comprar este producto nos llena de satisfacción y haremos todo lo posible por cumplir sus expectativas.

Logosol fabrica aserraderos desde 1989. En este tiempo, hemos suministrado en torno a 50 000 máquinas a clientes satisfechos de todo el mundo.

Nos preocupa su seguridad y deseamos que logre los mejores resultados posibles con sus equipos. Así que le recomendamos que se tome el tiempo necesario y lea detenidamente este manual de principio a fin, con toda tranquilidad, antes de comenzar a utilizar el producto.

Le deseamos que, al utilizar su nuevo equipo, obtenga toda la satisfacción esperada.



Bengt-Olov Byström

Fundador

Logosol en Härnösand, Suecia



Lea el manual del usuario detenidamente y asegúrese de que comprende su contenido antes de utilizar el equipo.



Este manual de instrucciones contiene instrucciones de seguridad importantes.



ATENCIÓN: El empleo incorrecto podría provocar lesiones graves, incluso fatales, al operador o a terceros.



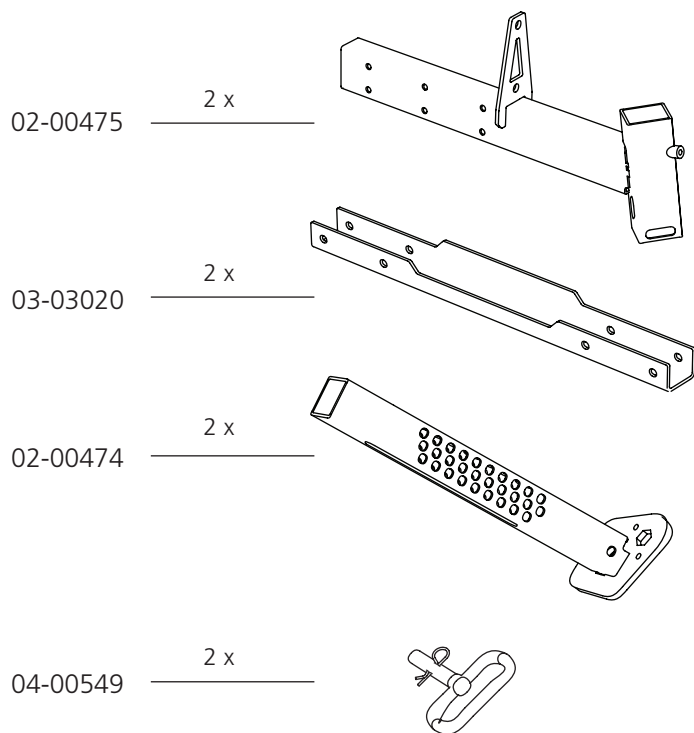
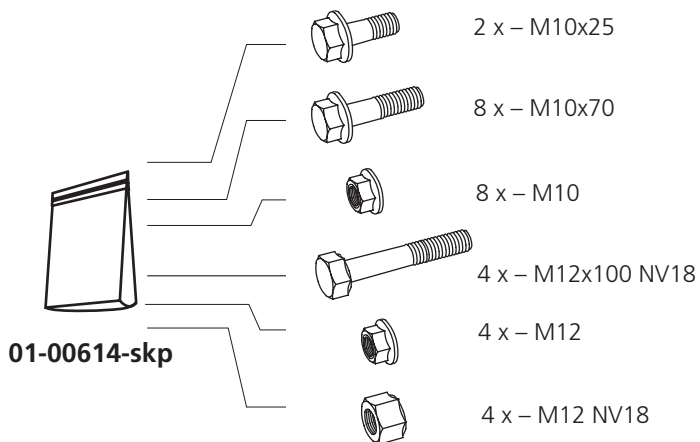
LOGOSOL desarrolla de manera constante sus productos. Por este motivo, nos reservamos el derecho de modificación de la configuración y el diseño de nuestros productos.
Documento: Manual de usuario para las patas de apoyo
Ref. N° Manual de usuario, español: 0458-395-2235
Texto: Martin Söderberg
Ilustraciones: Martin Söderberg, Anna Fossane
Última revisión: diciembre 2022
© 2022 LOGOSOL, Härnösand Suecia

INSTRUCCIONES DE SEGURIDAD

- Lea detenidamente el manual íntegro antes de empezar a usar el equipo. El incumplimiento de estas instrucciones de seguridad puede ocasionar lesiones mortales.
- Asegúrese de que aquel que utilice el aserradero está bien informado de los peligros y ha leído el manual de usuario. El manual deberá estar siempre disponible para aquellos que trabajen con el aserradero. Este manual deberá acompañar al aserradero cuando se venda o se preste.
- Los menores de 18 años no están autorizados a utilizar el aserradero.
- Asegúrese de que los niños y los animales no están cerca cuando el aserradero esté en funcionamiento.
- Respete las distancias de seguridad para evitar lesiones causadas por los altos niveles de ruido o por la proyección de una cuchilla que se rompa.
- Cualquiera que trabaje con el aserradero debe ser apto para el trabajo y estar sano y en buenas condiciones físicas. Asegúrese de que descansa periódicamente cuando trabaje con la máquina. No haga funcionar la máquina si se encuentra bajo la influencia del alcohol, estupefacientes u otras drogas o medicamentos que puedan causar somnolencia o descuido.
- Trabaje con el equipo solo donde la visibilidad sea buena. Nunca trabaje en la oscuridad o con escasa visibilidad.
- Asegúrese de que hay cerca otras personas a quien recurrir si necesita ayuda.
- En el aserradero, emplee solo equipamiento complementario fabricado por Logosol o que Logosol haya aprobado para ese propósito. No debe utilizar otros equipos, que podrían causar accidentes. Logosol no aceptará ninguna responsabilidad por daños personales o materiales derivada del empleo de complementos no aprobados.
- Lleve siempre indumentaria de protección y utilice un equipo de protección personal: un mono de trabajo ajustado es adecuado. No haga funcionar el aserradero con indumentaria holgada, como un abrigo o similar. Utilice calzado de seguridad con suelas de alta adherencia y punteras de acero. No utilice pañuelos, corbatas, joyas, relojes u otros elementos que puedan quedar atrapados en el equipo.



8310-001-0050



TORNILLOS Y TUERCAS

Definición de las fijaciones.



SÍMBOLOS ADICIONALES

Los siguientes símbolos se utilizan como suplementos de los anteriores para describir el diseño o la función de las fijaciones.



MEDIDAS / LONGITUD

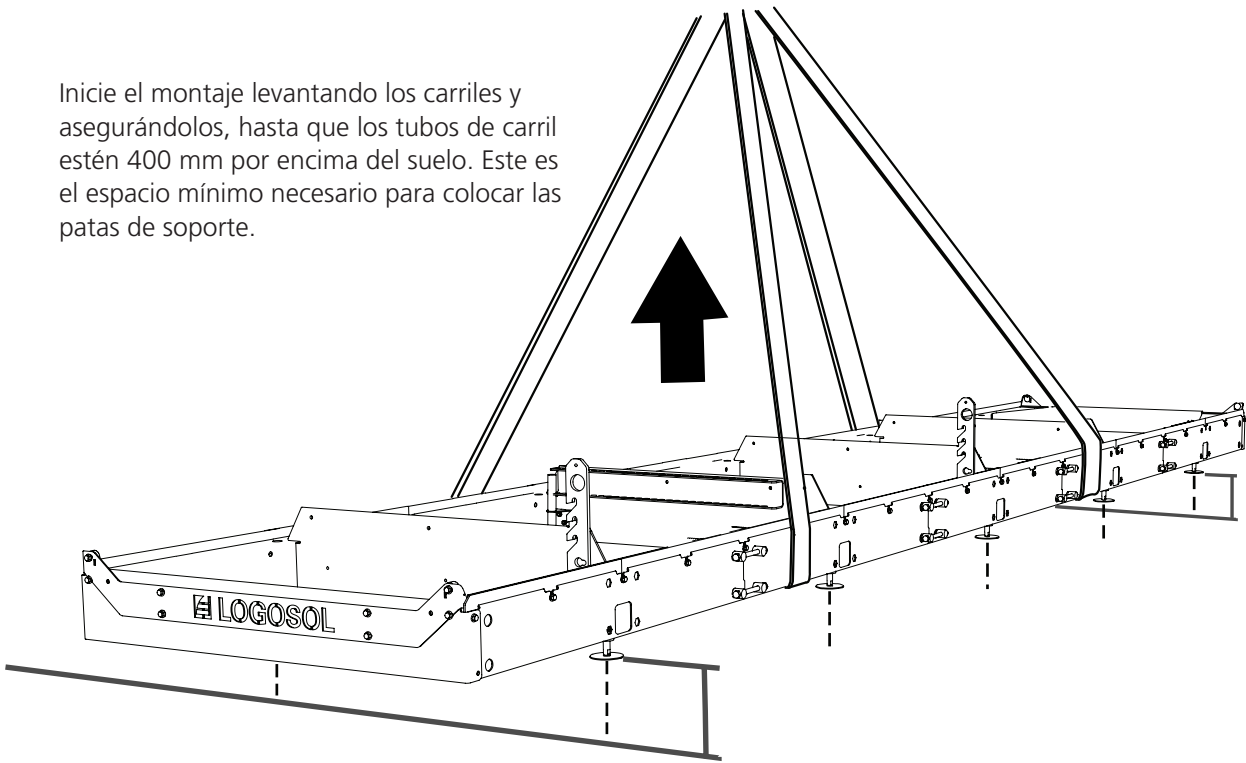
El tamaño de una fijación se determina con su diámetro **(M)** ISO 68-1. Para los tornillos, se añade una extensión con la longitud. La longitud del tornillo se mide desde debajo de la cabeza hasta la punta.

(Diámetro) **(Longitud)**
 M8 x 20

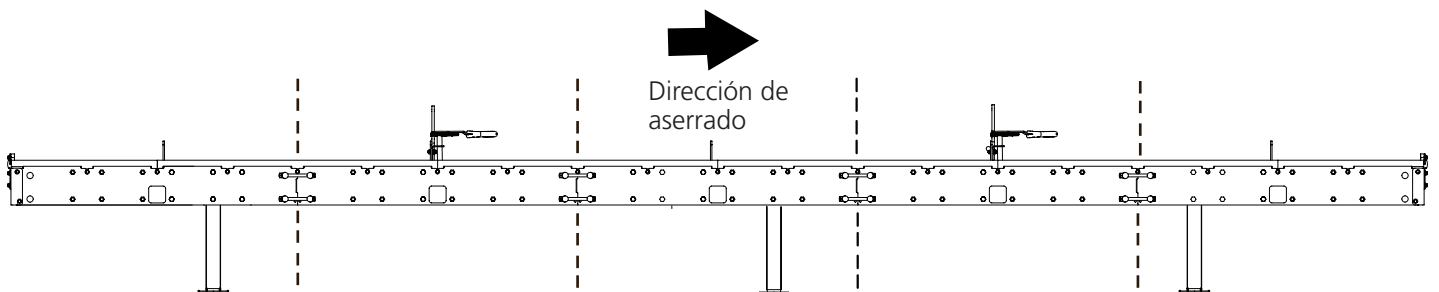


8310-001-0050

Inicie el montaje levantando los carriles y asegurándolos, hasta que los tubos de carril estén 400 mm por encima del suelo. Este es el espacio mínimo necesario para colocar las patas de soporte.



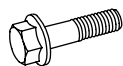
Posiciones recomendadas de las patas en el bastidor del carril.





8310-001-0050

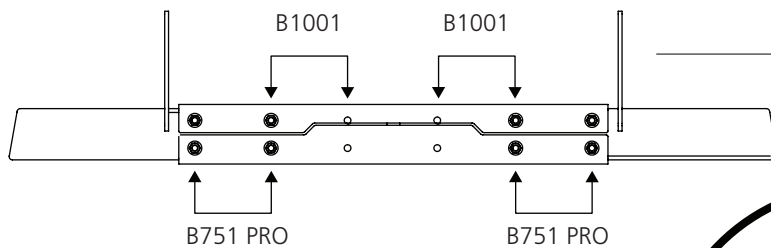
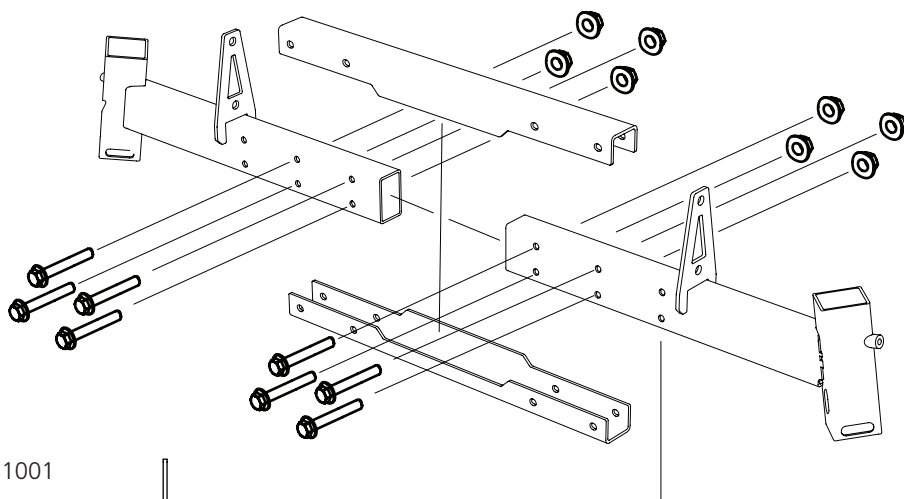
1



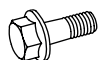
8 x - M10x70



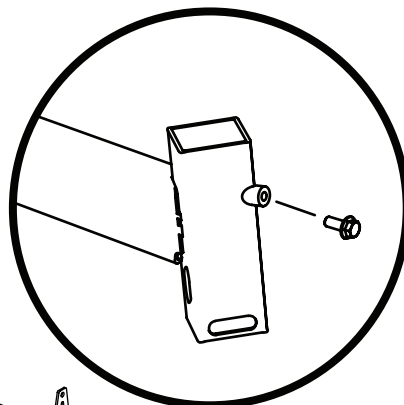
8 x - M10



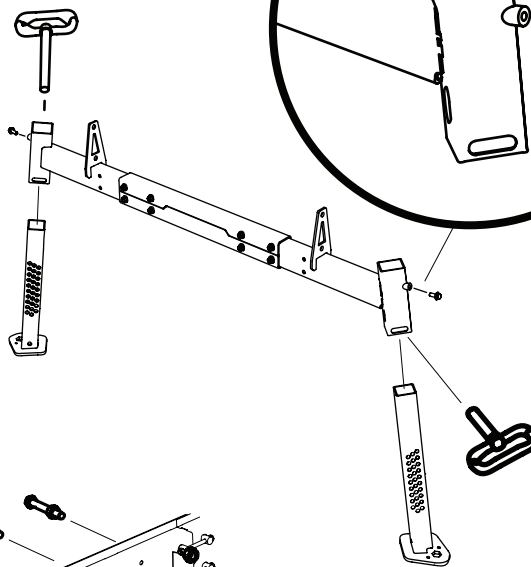
2



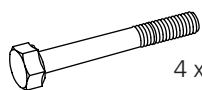
2 x - M10x25



Apriete los tornillos de seguridad unos 10 mm en ambos tubos cuadrangulares.



3



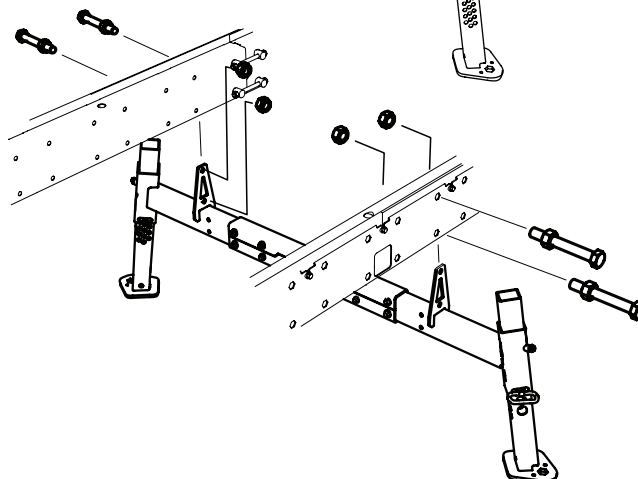
4 x - M12x 100



4 x - M12



4 x - M12



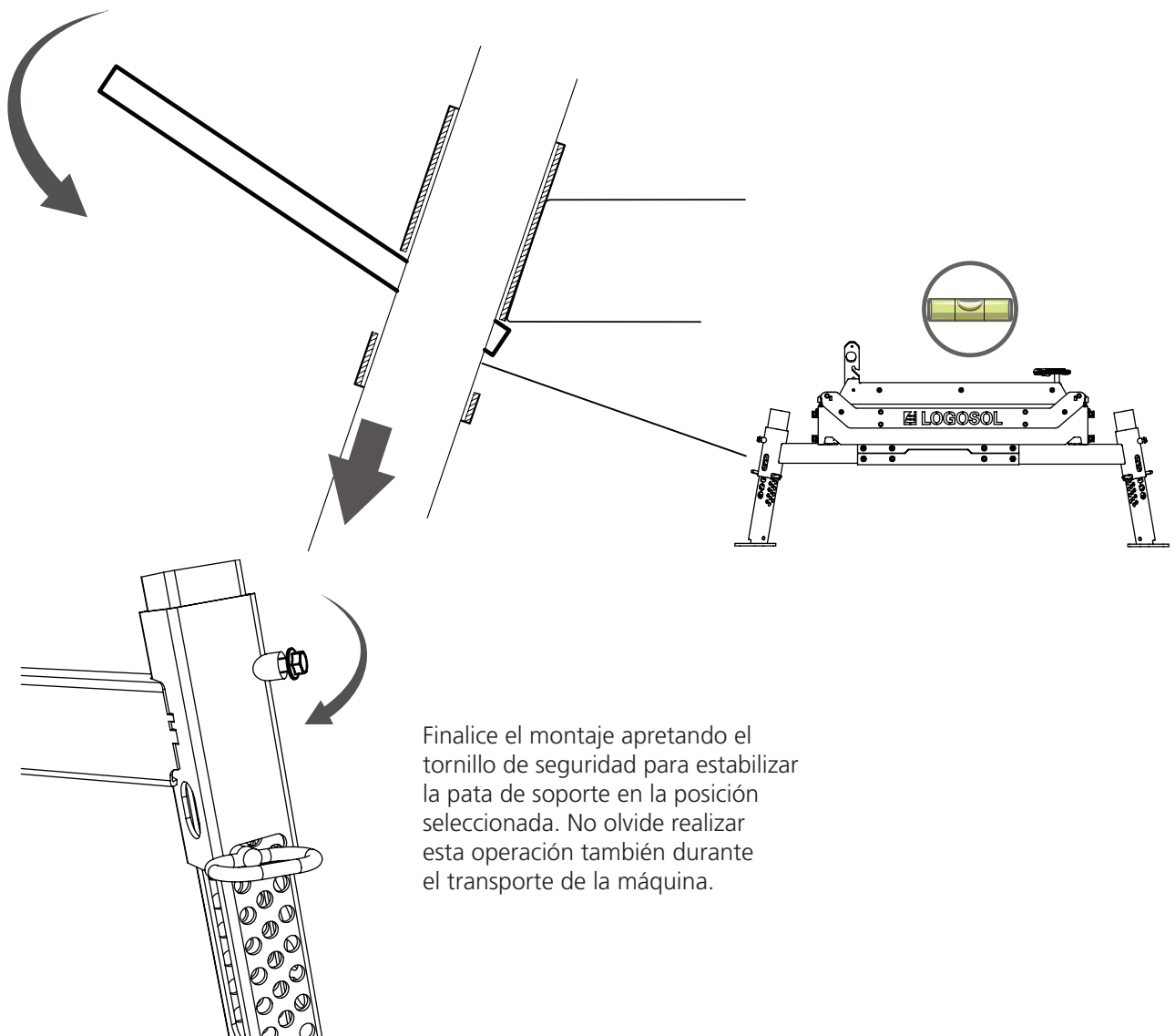
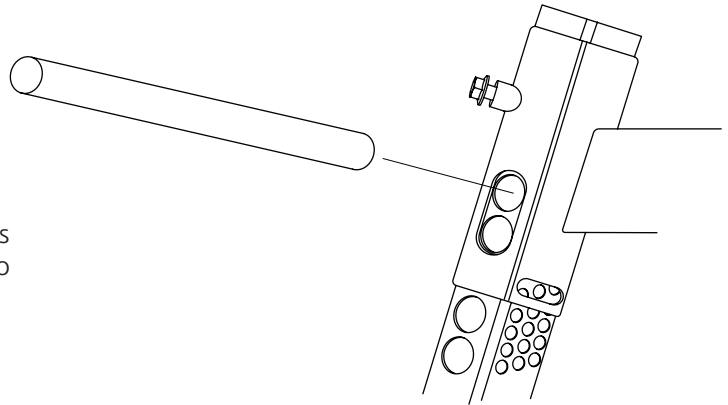


8310-001-0050

NIVELAR EL BASTIDOR DEL CARRIL

Para garantizar un buen resultado de aserrado, es importante que los carriles estén perfectamente nivelados unos con otros. Coloque un nivel de burbuja sobre una cruceta de apoyo y nivele las patas de soporte hasta que los carriles estén a la misma altura. Repita este procedimiento en todas las crucetas de apoyo hasta nivelar todos los carriles a lo largo de todo el bastidor.

Conseja! Asierre unas tablas para tener como espaciadores debajo de los pies de las patas de soporte si la irregularidad de la superficie es mayor que el recorrido de las patas de soporte.



Finalice el montaje apretando el tornillo de seguridad para estabilizar la pata de soporte en la posición seleccionada. No olvide realizar esta operación también durante el transporte de la máquina.



Fiskaregatan 2, 871 33 Härnösand, SUECIA
+ 46 611 182 85 | info@logosol.es | www.logosol.es