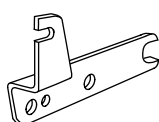
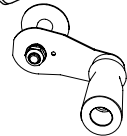
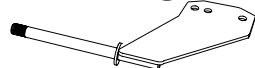



INSTRUCCIONES DE MONTAJE

Ref. Nº 0458-395-0215 **REV:2**

COMPONENTES


6600-00-7025

	_____	1 x	_____	03-02788
	_____	1 x	_____	01-00286
	_____	1 x	_____	02-00444
	_____	1 x	_____	999-000-6011

(Solamente incluido en motosierras electricas)

01-00609-400V

01-00609-230V

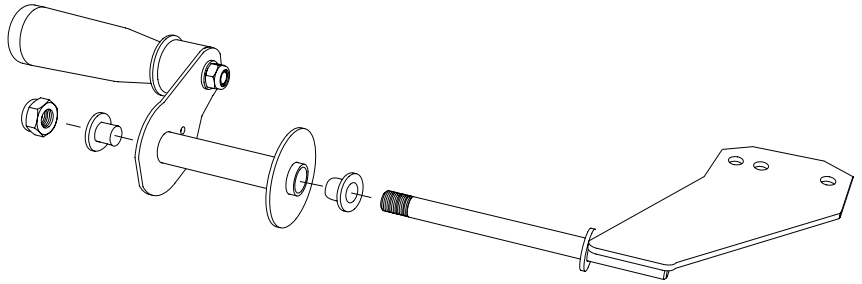
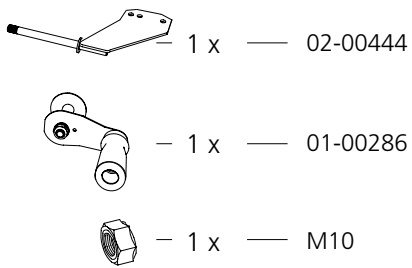
	_____	1 x	_____	03-02887
	_____	1 x	_____	01-00588 (1) 400V 01-00588 (2) 230V

ALIMENTACIÓN DE MANIVELA BÁSICA

PARA SIERRAS

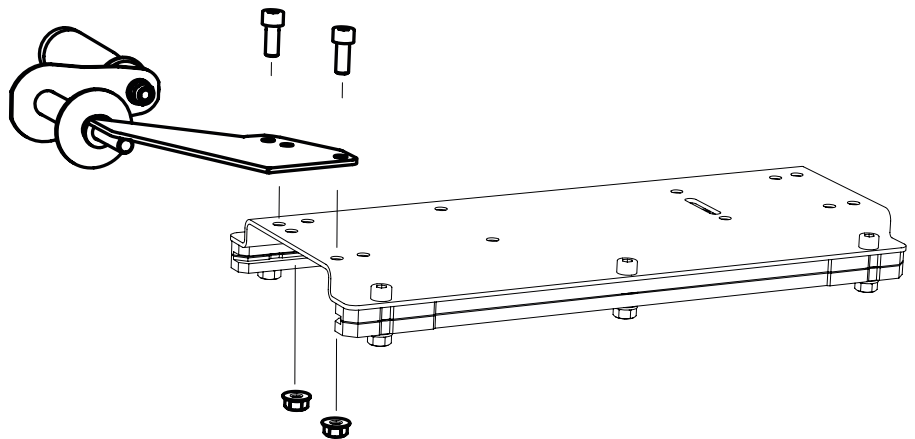
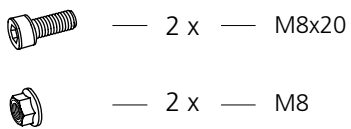
CONJUNTO: MANIVELA

1

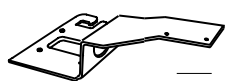


CONJUNTO: MANIVELA DEL CARRO DE LA SIERRA

2



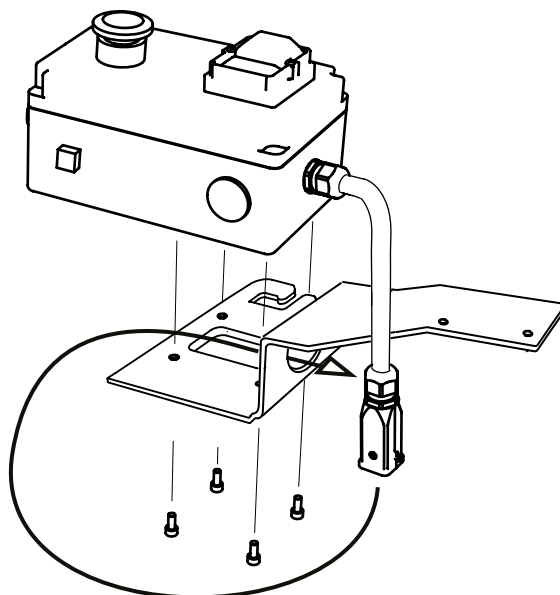
CONJUNTO: MANIVELA DEL CARRO DE SIERRA ELÉCTRICA



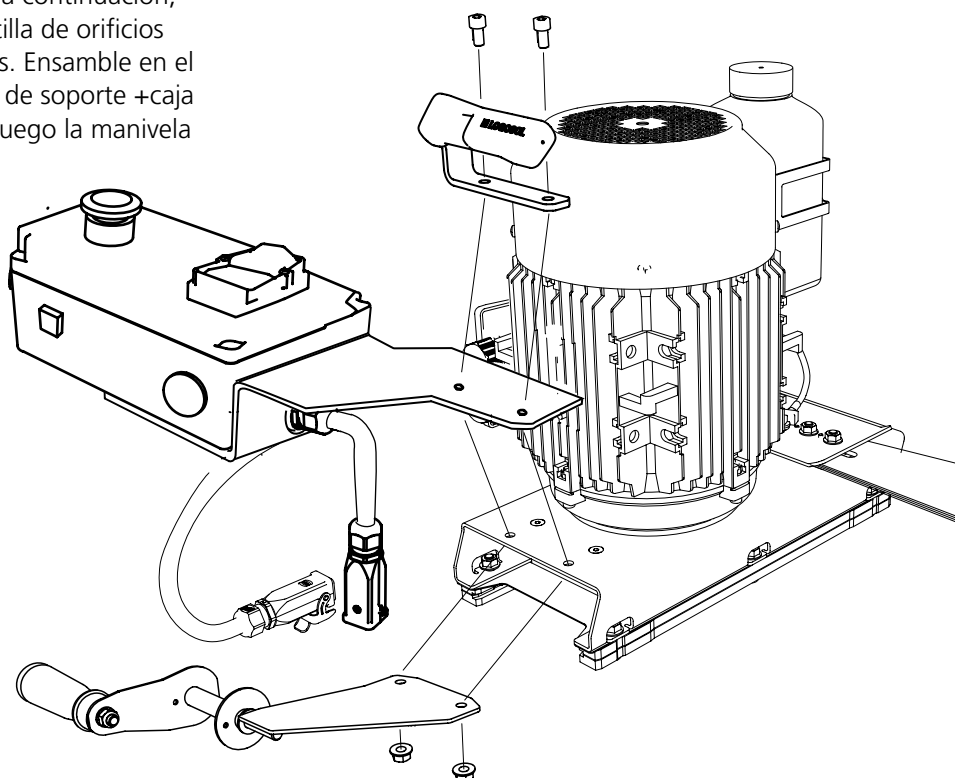
— 1 x — 03-02887



— 4 x



Para colocar la manivela en la sierra eléctrica, primero retire la empuñadura y, a continuación, coloque la manivela con la plantilla de orificios existente y los tornillos originales. Ensamble en el siguiente orden: manija, mango de soporte + caja eléctrica, carro de motosierra y luego la manivela debajo del carro de motosierra.



CONJUNTO: EMPALME DE LÍNEA

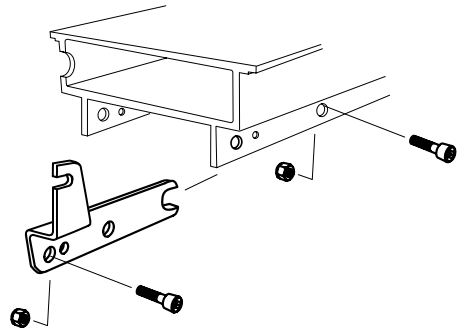
1



— 2 x — M8x20

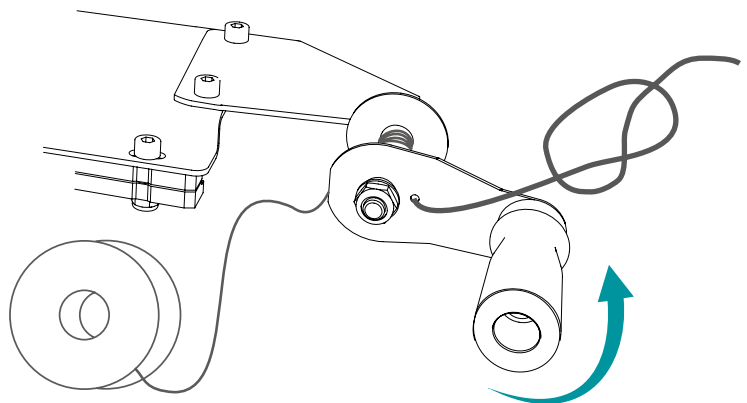


— 2 x — M8



Si el aserradero está equipado con patas, deberá utilizar el orificio más pequeño. Utilice tornillo Allen M6X20.

2



3

