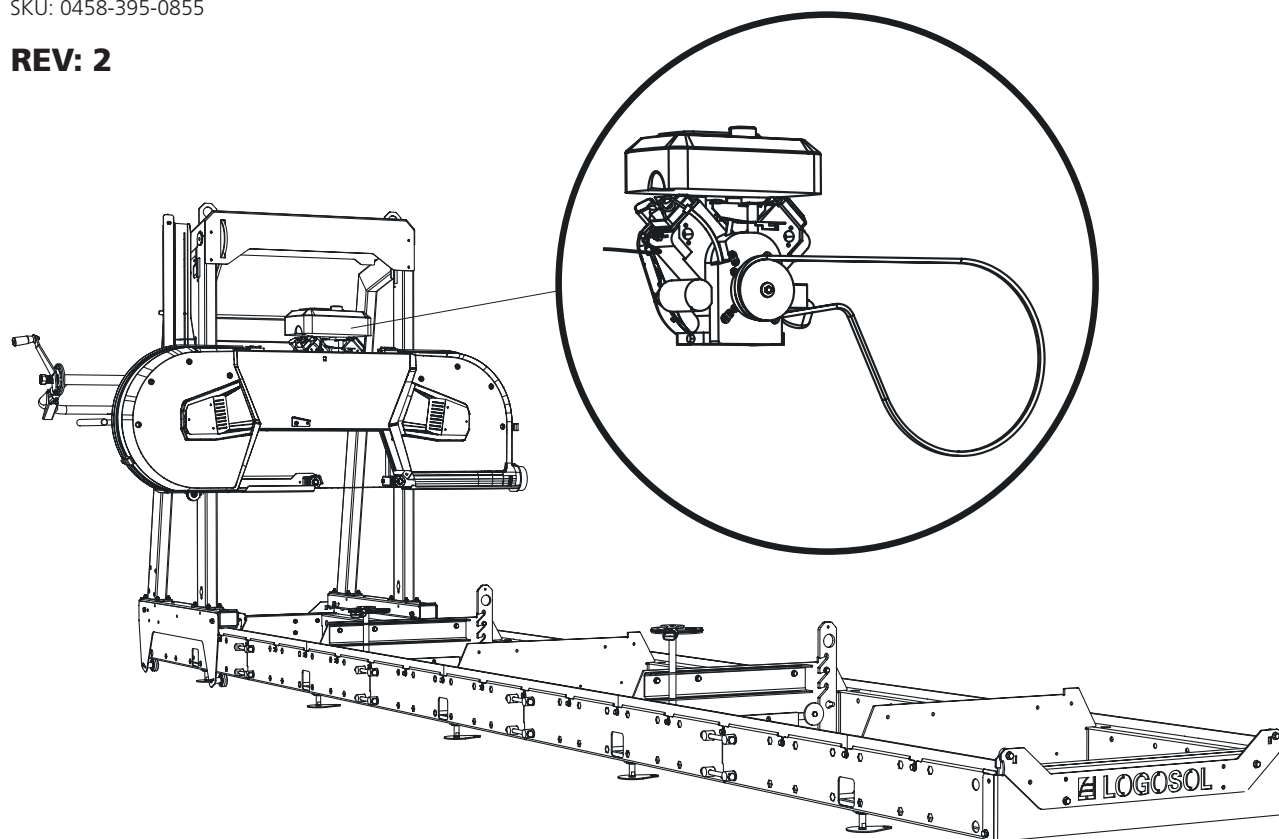


MANUAL DE INSTRUCCIONES

TRADUCCIÓN AL ESPAÑOL DEL MANUAL DE INSTRUCCIONES.

SKU: 0458-395-0855

REV: 2



13 HP BRIGGS & STRATTON

Este manual es un apéndice para la instalación de un motor de gasolina en el aserradero de cinta Logosol. Para el resto del montaje, las instrucciones seguridad y los ajustes, consulte el manual de su aserradero de cinta.



8200-000-0050

Motor de gasolina de 13 CV

Briggs & Stratton

8400-000-0063

Paquete de accesorios para 13 CV

Briggs & Stratton



MONTAJE FINAL EN EL CABEZAL DE LA SIERRA DEL MOTOR DE 13 CV BRIGGS & STRATTON



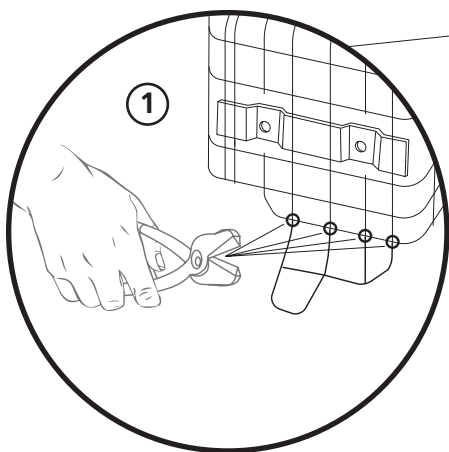
Lea todas las instrucciones de instalación antes de comenzar y siga las instrucciones paso a paso durante el proceso.



Después de la instalación, siga las instrucciones del apartado "Secuencia de ajuste" en el manual del aserradero para finalizar el ajuste antes de poner en marcha la máquina.

1

Desenrosque la rejilla del motor y retire la parte inferior de la rejilla de calefacción tal como se muestra en la ilustración.



2

A continuación, vuelva a instalar la rejilla de calefacción en el motor.



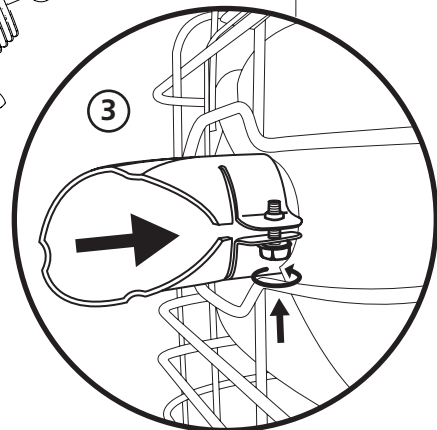
4 x – M5x12

3

Monte el reflector de escape en el silenciador.



1 x – M4x12



⚠ ¡ADVERTENCIA! ¡Elevación de objetos pesados! Riesgo de lesiones personales.

⚠ ¡ADVERTENCIA! Riesgo de lesiones por aplastamiento.

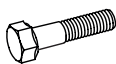


⚠ Cuando vaya a levantar objetos pesados, asegúrese siempre de que haya dos personas.

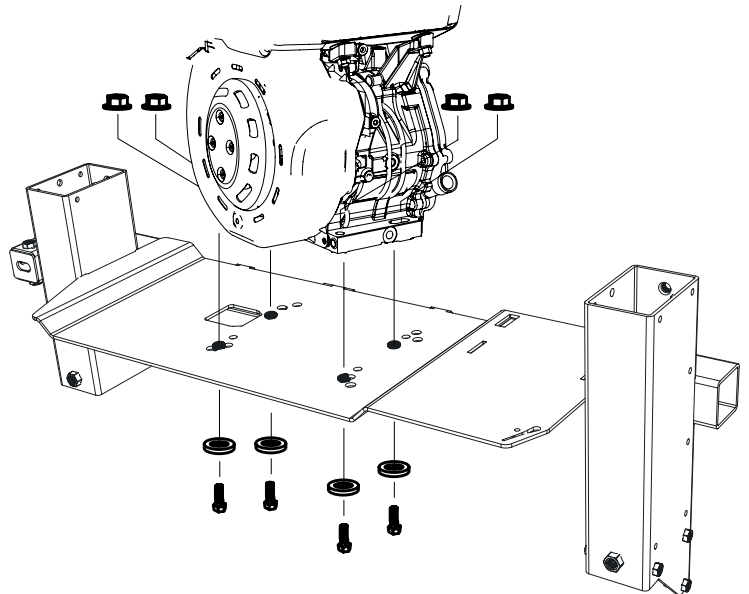
⚠ Utilice guantes de protección y manipule el motor con cuidado cuando lo coloque en su soporte.

MONTAJE: MOTOR Y CABLE DEL ACELERADOR

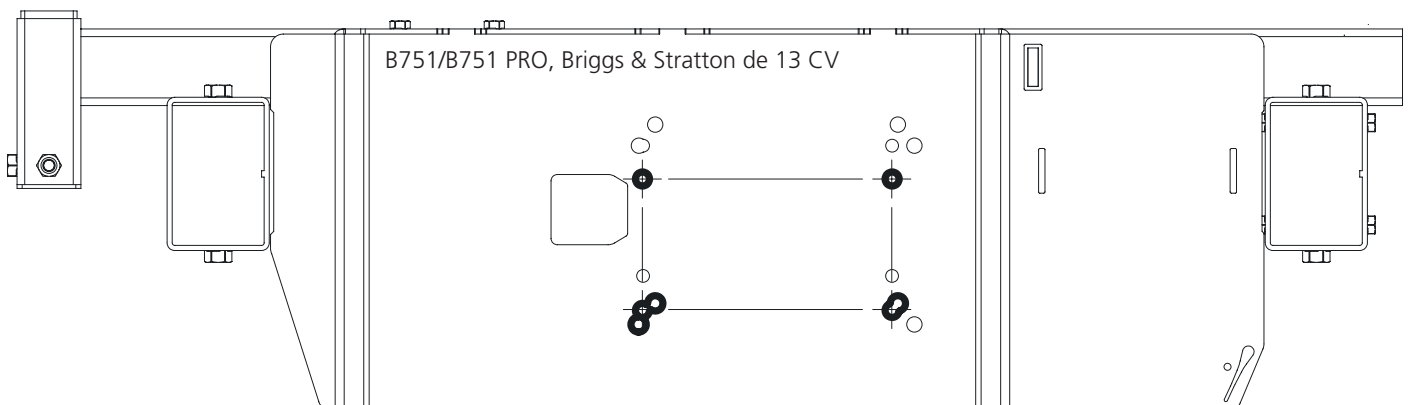
El motor se montará en su soporte y se sujetará con los tornillos de fijación. Es necesario montar el embrague centrífugo, la correa de transmisión y el cable del acelerador en el aserradero. Siga las instrucciones de instalación y, una vez finalizada, continúe con la secuencia de ajuste de la máquina.

3 Monte el motor en el soporte del motor: Monte el motor en el cabezal de la sierra antes de colocar este último en los rieles. A la hora de levantar el motor para colocarlo en su sitio, debe haber dos personas. La siguiente ilustración muestra el diagrama de orificios para montar el Briggs de 13 CV.

-  4 x – M10x40
-  4 x – M10
-  4 x – SKB 11x3,5x2



Vista superior:



4

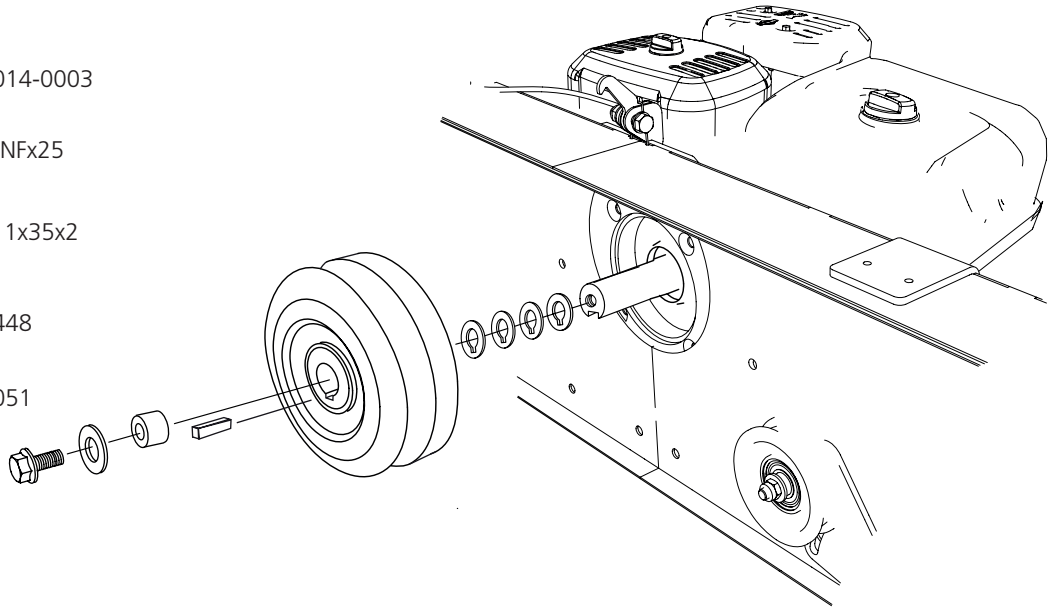
1 x - 9021-014-0003

1 x - 7/16 UNFx25

1 x - SRKB 11x35x2

4 x - 03-02448

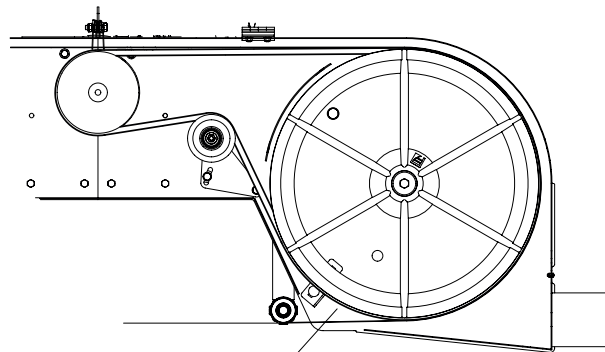
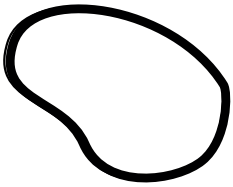
1 x - 03-02051



5

Pase la correa de transmisión alrededor de la rueda motriz y sobre el tensor.

1 x - 9020-011-0091



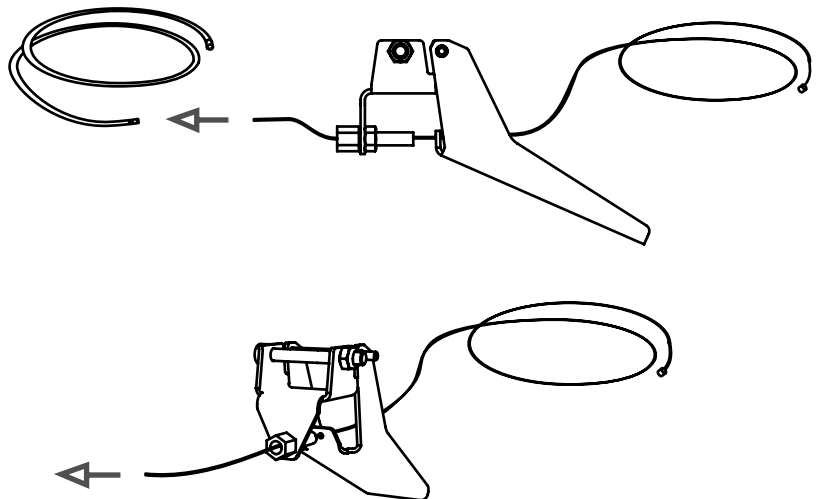
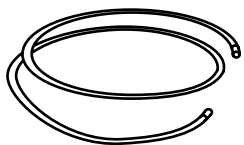
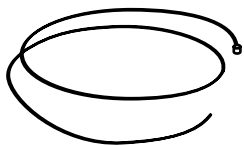
6

Introduzca el extremo del cable en la manivla del acelerador y, a continuación, instálelo en la carcasa.

1 x - 8000-001-6054

1 x - 8000-001-6057

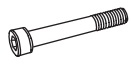
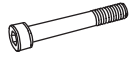


1 x - 8000-001-6060

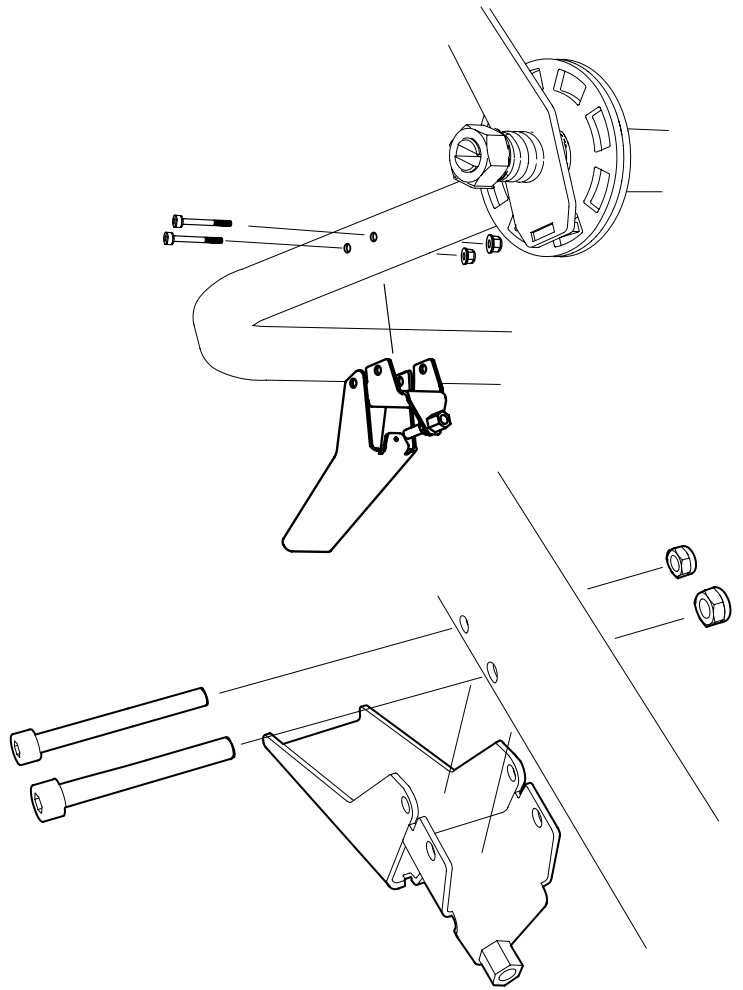


7

Monte la manivela en el tubo de la manivela de empuje.

Si está instalada esta empuñadura:
Corte la caja del cable a 1600 mm.

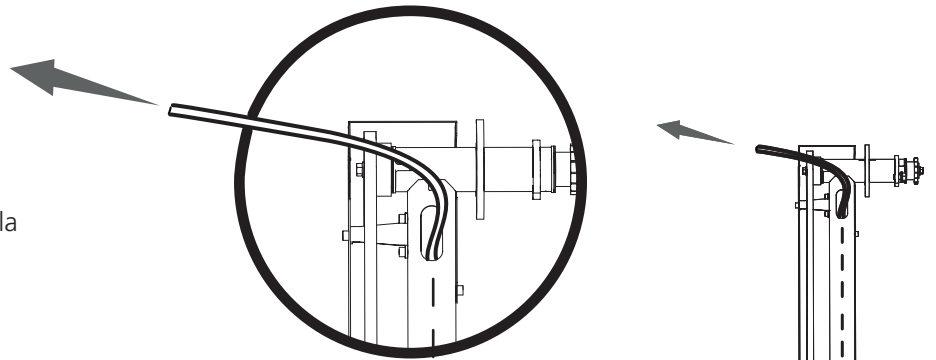
-  1 x – M6x50
-  1 x – M5x50
-  1 x – M6
-  1 x – M5



8

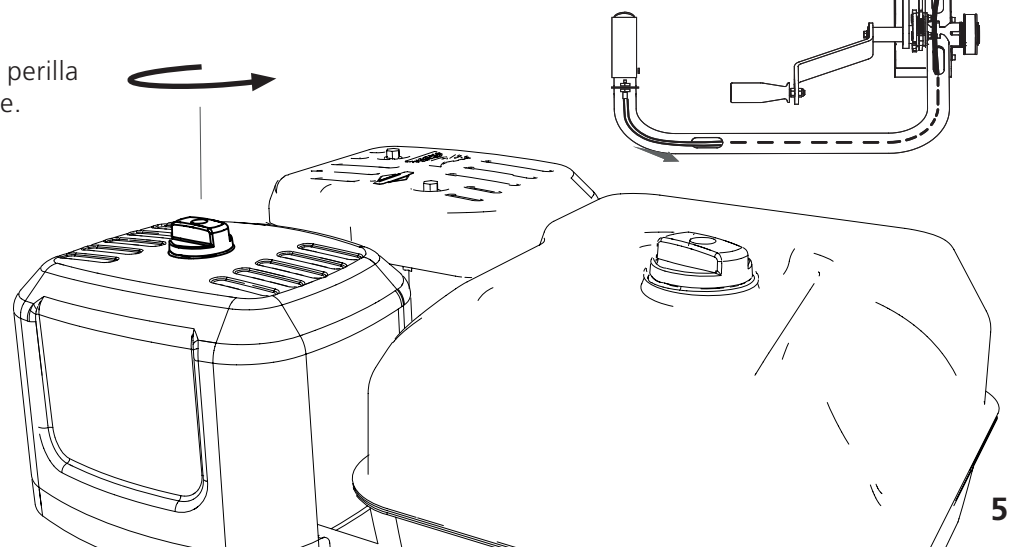
Tire del cable y de la carcasa del cable para introducirlos en el asa como se muestra en la ilustración.

Si este asa está instalada:
La carcasa del cable = 2900 mm.

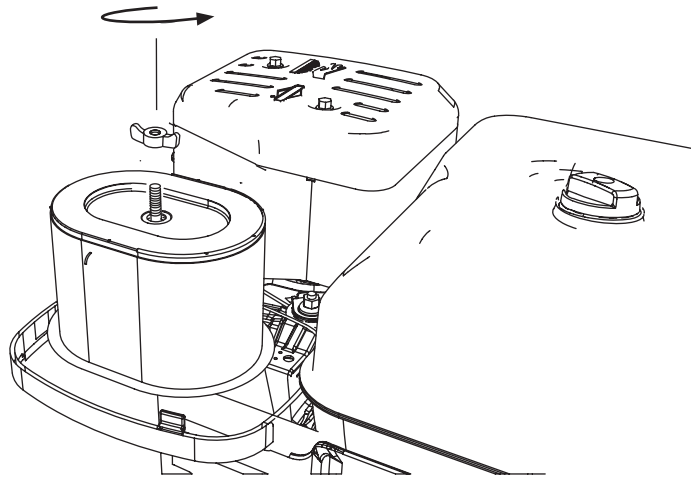


9

Suelte y desenrosque la perilla que sujeta la caja de aire.



- 10** Suelte la tuerca de mariposa y retire el filtro de aire.



! ¡ADVERTENCIA! Riesgo de lesiones graves.

! Antes de ajustar la tensión del cable del acelerador en el motor: gire el interruptor de encendido a la posición "OFF" y cierre el grifo de combustible.

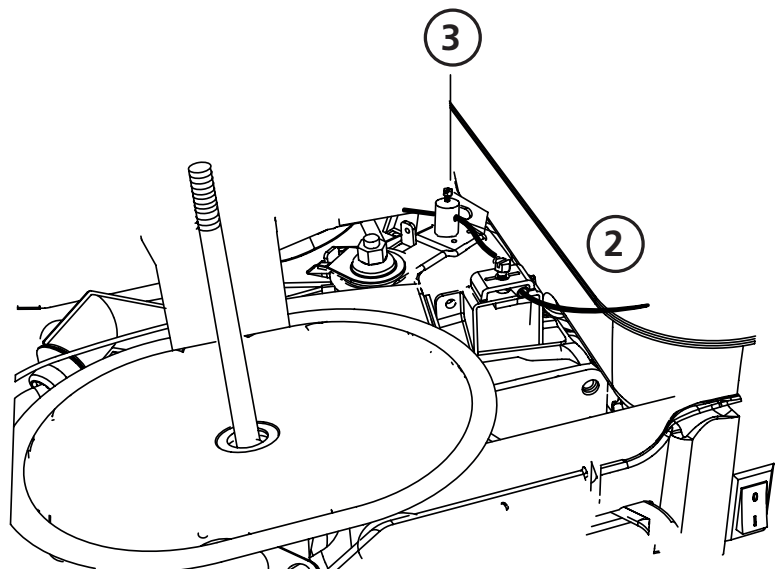
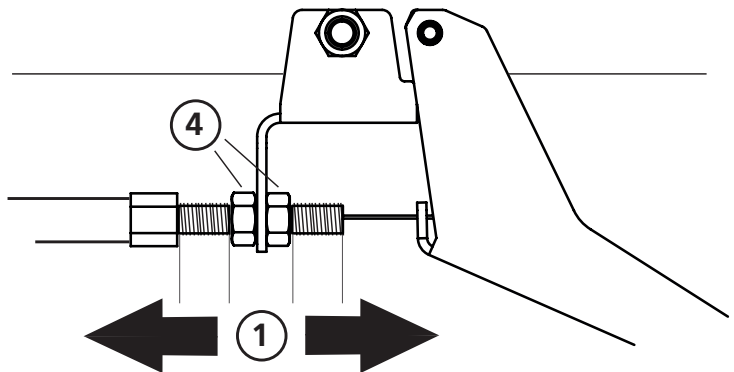
! Arranque siempre el motor de la máquina desde la posición del operario. Apague siempre la máquina antes de ajustar la tensión del cable del acelerador en el lado del motor.

! ¡ADVERTENCIA! Riesgo de lesión por quemaduras. El motor y sus silenciadores están muy calientes tanto durante el funcionamiento como hasta después de detenerse.

! Deje que el motor y el silenciador se enfríen antes de realizar ajustes o mantenimiento en la máquina.

11 AJUSTE DEL MANGO DEL ACCELERADOR

- Empiece ajustando el cable del acelerador en el mango de forma que tenga el mismo margen en ambas direcciones **(1)**.
- Fije el otro extremo de la cubierta del cable en la abrazadera del motor **(2)**.
- Atornille el cable en la boquilla **(3)**. Cuando haga esto, compruebe que el acelerador esté en la posición de punto muerto/no afectada.
- Asegúrese de que haya un espacio libre de 1-3 mm en el mango del acelerador y de que el cable corra libremente. En caso de ser necesario, ajuste la tensión del cable en el mango del acelerador **(1)**.
- Arranque el motor y compruebe que está al ralentí y que la cinta de sierra no se mueve cuando el mango del acelerador está en modo de reposo. En caso de ser necesario, ajuste la tensión del cable en el mango del acelerador **(1)**.
- Fije el ajuste usando las contratuercas **(4)**.



! ¡ADVERTENCIA! Riesgo de lesiones graves.

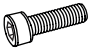
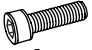

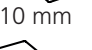

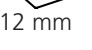

! El interruptor de bisagra de la máquina debe montarse antes de ponerla en funcionamiento.

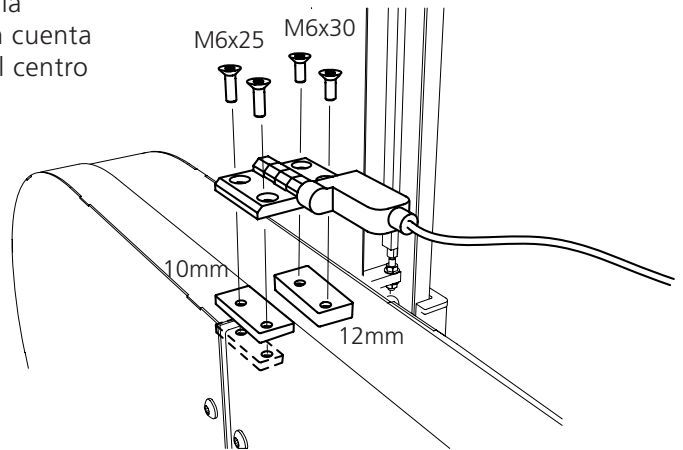
! Apague siempre el motor de la máquina desde la posición del operario antes de realizar cualquier trabajo en el cabezal de la sierra.

! ¡ADVERTENCIA! Riesgo de lesión por quemaduras. El motor y sus silenciadores están muy calientes tanto durante el funcionamiento como hasta después de detenerse.

! Deje que el motor y el silenciador se enfríen antes de realizar ajustes o mantenimiento en la máquina.

12 Ahora instale la bisagra de seguridad en el lado de la cubierta donde no haya bisagra montada. Tenga en cuenta que la salida del cable debe estar orientada hacia el centro del soporte del motor.

-  2 x – M6x25
-  2 x – M6x30
-  1 x – 03-01997
-  10 mm
-  1 x – 03-02080
-  12 mm
-  2 x – 03-02182



13 Conecte ahora el interruptor de seguridad en el motor de acuerdo con el esquema.

- Conecte **(1)** al contacto inferior del motor.
- A continuación, fije **(2)** en el tornillo superior.

La función de seguridad se controla de la siguiente manera: Comience abriendo el capó. Desde la posición de control, gire el encendido para arrancar el motor. Si el motor no arranca al girar la llave, el montaje es correcto. Si el motor arranca con el capó abierto, apague el motor desde la posición de control. A continuación, compruebe la conexión y póngase en contacto con Logosol para obtener asistencia técnica.

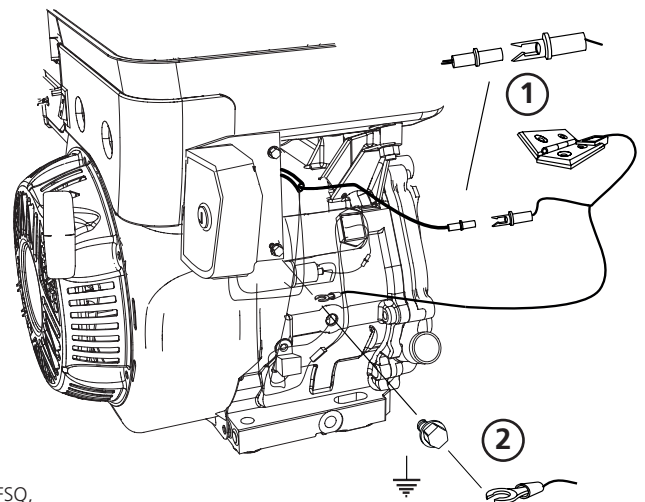
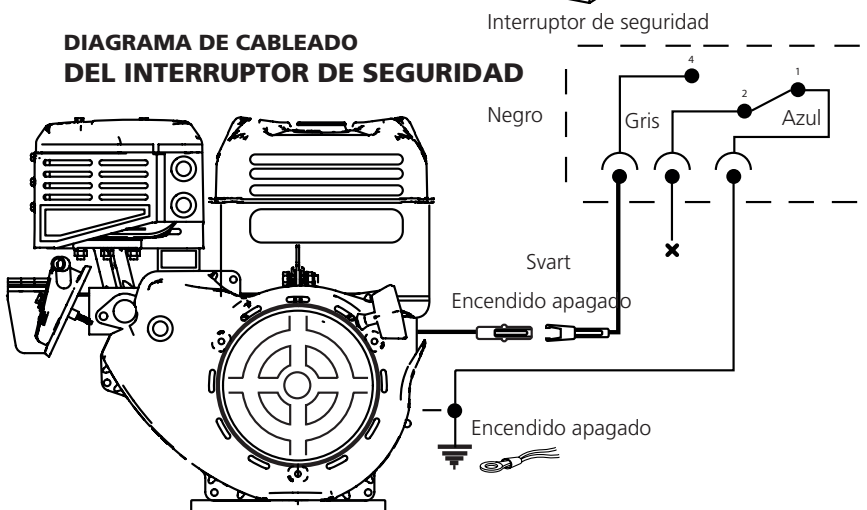


DIAGRAMA DE CABLEADO DEL INTERRUPTOR DE SEGURIDAD





¡Buen trabajo!

Ahora que la instalación del motor está completa, debe volver al manual de su aserradero de cinta y continuar con la secuencia de ajuste de acuerdo con las instrucciones que se indican a continuación.

SECUENCIA DE AJUSTE



Lea todas las instrucciones de instalación antes de comenzar y siga las instrucciones paso a paso durante el proceso.



¡IMPORTANTE!

Para garantizar el correcto funcionamiento del aserradero y un resultado satisfactorio, es importante ajustar el cabezal de la sierra antes de la puesta en marcha. ¡Siga cuidadosamente la secuencia de ajuste! Algunos ajustes afectan a otros ajustes de la máquina.

LOGOSOL

Arkiwägen 6, SE-871 53 Härnösand, Sweden
+46 611-182 85 | info@logosol.com | www.logosol.com