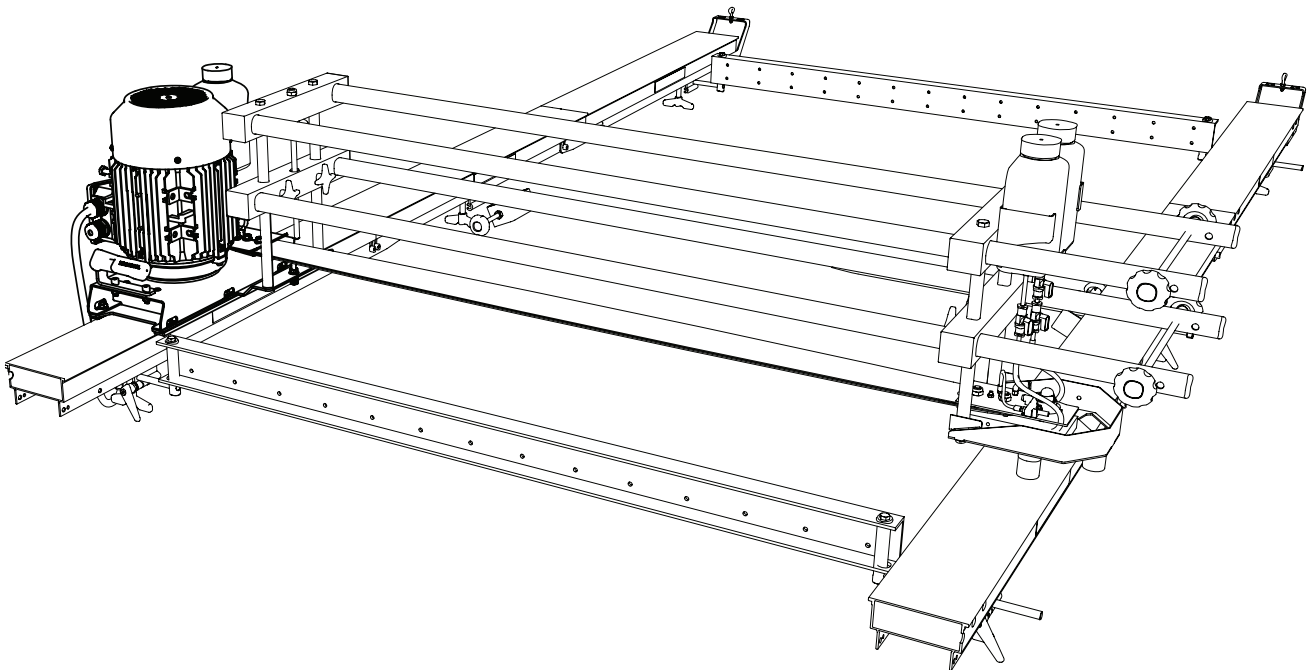


LOGOSOL

KÄYTTÖOHJE

Tuotenro 0458-395-0666



LOGOSOL ES8 WS

FI

KIITOS, ETTÄ VALITSIT LOGOSOL-KONEEN!

● olemme iloisia siitä, että osoitat meitä kohtaan luottamusta ostamalla tämän sahayksikön. Pyrimme parhaamme mukaan vastaamaan odotuksiasi.

LOGOSOL on valmistanut sahalaitoksia vuodesta 1989 ja toimittanut noin 50 000 konetta tyytyväisille asiakkaille ympäri maailmaa.

Huolehdimme turvallisuudestasi ja siitä, että saavutat sahalaitoksen avulla mahdollisimman hyviä tuloksia. Siksi suosittelemme, että luet tämän käyttöohjeen kaikessa rauhassa ennen sahaamisen aloittamista. Muista, että itse kone on vain osa tuotteen tuottamaa lisäarvoa. Myös käyttöohjeen muodossa antamamme osaaminen on arvokasta. Olisi sääli, jos sitä ei hyödynnettäisi.

Toivottavasti olet tyytyväinen uuteen koneeseesi.

Bengt-Olov Byström

Bengt-Olov Byström

Perustaja ja hallituksen puheenjohtaja,
Logosol, Härnösand



Lue käyttöohje ennen sahauslaitteiston käyttöä huolellisesti läpi niin, että ymmärrät sen sisällön.



Tämä käyttöohje sisältää tärkeitä turvallisuusohjeita.



VAROITUS! Virheellinen käyttäminen saattaa aiheuttaa käyttäjälle tai muille henkilöille vakavan loukkaantumisen tai hengenvaaran.



LOGOSOL tekee kehitystyötä jatkuvasti.
Siksi joudumme varaamaan oikeuden
muuttaa tuotteidemme rakennetta.
Asiakirja: Logosol SÄHKÖSAHA, käyttöohje
Käyttöopas tuotenro: 0458-395-0666
Teksti: Martn Söderberg, Robert Berglund
Kuvat: Martn Söderberg
Viimeksi tarkistettu: lokakuu 2021
© 2021 LOGOSOL, Härnösand, Ruotsi

SISÄLLYSLUETTELO

Turvallisuusohjeet	4
Koneen kuvaus	6
Sähkösahan osat	7
Tekniset tiedot	8
Toimitukseen sisältyvät osat	9
Asennus	12
Toiminnot	22
Räjätyskuva	24
Sähköjärjestelmä	25
Vianmääritys	26
Terävarusteet	27
Sahaaminen: vinkkejä!	28
Tarkkuus	29
Puutavaran kuivaaminen	30
Vaatimustenmukaisuusvakuutus	31

TURVALLISUUSOHJEET

- Lue koko käyttöohje huolellisesti ennen sähkösahan käyttöönottoa. Turvallisuusohjeiden noudattamatta jättäminen voi aiheuttaa hengenvaaran.
- Varmista, että kaikki sähkösahan käyttäjät tuntevat riskit hyvin ja ovat lukeneet käyttöohjeen. Käyttöohjeen tulee aina olla sähkösahan käyttäjien saatavilla. Tämä pätee myös silloin, kun sahalaite on annettu lainaan tai myyty.
- Lue myös sahalaiteohje ja turvallisuusohjeet.
- Alle 18-vuotiaat alaikäiset eivät saa käyttää sähkösahaa.
- Lapset ja eläimet eivät saa olla sähkösahan lähellä sahauksen aikana.
- Noudata turvaetäisyyttä voimakkaan melun vuoksi ja siksi, että jos teräketju katkeaa, se saattaa irrota sahasta terälaipan suuntaisesti.
- Sähkösahan käyttäjän on oltava hyväkuntoinen, terve ja levännyt. Pidä tauot säännöllisesti. Älä työskentele alkoholin, huumeiden tai lääkkeiden vaikutuksen alaisena, koska ne voivat aiheuttaa uneliaisuutta tai haitata keskittymiskykyä.
- Sähkösahaa saa käyttää vain hyvän näkyvyyden vallitessa. Älä työskentele pimeässä tai jos näkökykysi on heikentynyt.
- Kuuloetäisyydellä tulee olla muita ihmisiä siltä varalta, että tarvitset apua.
- Jos asennat sahaan lisävarusteita, käytä vain LOGOSOLin valmistamia tai siihen nimenomaisesti hyväksymiä tuotteita. Muut varusteet voivat aiheuttaa onnettomuusvaaran, joten niitä ei saa käyttää. LOGOSOL ei ota mitään vastuuta henkilö- tai omaisuusvahingoista, jotka ovat sattuneet käytettäessä sahalaiteohjeeseen muuta kuin hyväksyttyä osaa.
- Käytä aina henkilönsuojaimia: Tyköistuva työhaalari on oikea valinta työpukeutumiseen. Älä koskaan työskentele käyttäen löysiä vaatteita, löysää takkia tai vastaavia.

- Käytä kenkiä, joissa on teräskärjet ja voimakkaasti kuvioitu pohja hyvän pidon takaamiseksi. Älä käytä huivia, solmiota, koruja tai vastaavia, jotka voivat jäädä kiinni laitteeseen.
- Älä koskaan kurottele sahan yli käytön aikana. Pyörivät sahausvarusteet. Viiltohaavojen vaara!
- Käytä tukevia suojakäsineitä. Käsiteltäessä sahalaippaa ja sahaketjua on olemassa viiltohaavojen vaara. Leikkuuvarusteet voivat myös olla kuumia heti sahauksen jälkeen.

Symbolien selitykset



Lue koko ohjekirja turvallisuusyistä läpi huolellisesti, äläkä käynnistä konetta, ennen kuin olet ymmärtänyt sisällön.



Käytä hyväksytyjä kuulosuojaimia ja suojalaseja. Kuulo voi vaurioitua jo lyhyessä altistuksessa.



Teräviä pyöriviä työkaluja. Pidä sormet poissa niiden lähistöltä.



Tämän symbolin merkitys on "VAROITUS!". Ole erityisen tarkkana, kun tämä symboli näkyy ohjekirjan tekstissä.



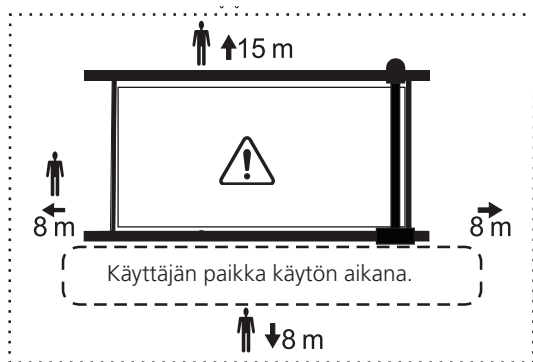
Tätä symbolia seuraa kehoitus. Ole erityisen tarkkana, kun tämä symboli näkyy ohjekirjan tekstissä.

TURVALLISUUSOHJEET

Turvaetäisyys



Noudata turvaetäisyyttä. Turvaetäisyys on 8 metriä ja 15 metriä muille kuin käyttäjälle. Alla oleva kuva esittää sahalaitosta ylhäältäpäin. Käyttäjän on oltava katkoviivalla merkityllä alueella sahaa käytettäessä. Käyttäjä ei saa kurottaa sahapalkin yli käytön aikana.



Suurentunut sinkoutumisvaara! Älä käytä paloittelussa halkaisuhiottua ketjua.

Ennen jokaista työvuoroa

- Tarkista kaikki pulttiliitokset ja lukitukset sekä se, että sahalaitoksen kaikki liikkuvat osat liikkuvat vaivatta.
- Tarkista, että sahalaitos on kiinnitetty kunnolla tukkiin.
- Varmista, että terävarusteet on asennettu oikein. Ketjun rikkoutumisvaara!
- Varmista, että saha-aggregaatti on työnnetty sahapalkille oikein. Sinkoutumisvaara käynnistyksen yhteydessä!

Käytön aikana



Sahalaitos ei saa kallistua käytön aikana.



Ole varovainen, mihin asetat kätesi, kun siirrät palkinpitimiä ennen uutta sahausta. Puristumisvaara!



Seiso käytön aikana aina sahayksikön takana sahaussuunnassa katsottuna. Sahaketju voi sinkoutua ulos purujen ulostuloaukosta rikkoutuessaan.

- Pidä työkalut, puokappaleet, purut ja muut esineet poissa työskentelyalueelta, jottet kompastu niihin.



Sammuta sahayksikkö viiltojen välillä. Älä koskaan jätä sähkösahaa ilman valvontaa niin, että sivulliset voivat käynnistää sen.



Häiriön ilmetessä lopeta sahaaminen heti ja sammuta saha siihen asti, että ongelma ratkeaa. Muista tämä kaikissa tilanteissa. Useimmat onnettomuudet sattuvat vaarallisissa koneissa, olipa kyseessä sähkösaha tai muu kone, silloin, kun koneessa ilmenee vika ja käyttäjä yrittää korjata sen käytön aikana. Käytön keskeytys näkyy harvoin valmiissa tuotteessa.

KONEEN KUVAUS

- Logosol SÄHKÖSAHA ES8 WS on ketjusahayksikkö, joka on tarkoitettu käytettäväksi yhdessä Logosolin Big Mill Wide Slabber -sahalaitoksen kanssa.
- Sahapalkkiin sopivat liukuelementit on integroitu rakenteeseen. Sahan sähkömoottorista voima siirretään ketjuun hihnavoimansiirron avulla.
- Sähkösaaha on varustettu mekaanisella pumpulla, joka syöttää laippaan ketjuöljyä.
- Matalakitkaisen muovista valmistetut liukulistat kestävät useita vuosia alumiiniosien sileän pinnan ansiosta.

Huolto

Koneen moitteettoman toiminnan varmistamiseksi tarkista sen toiminta seuraavien ohjeiden mukaisesti:

Tee seuraavat tarkistukset aina ennen työn aloittamista:

Tarkista laipan ja sahaketjun kunto.
Tarkista ketjunöljyn taso.
Puhdista saha.

10 käyttötunnin välein:

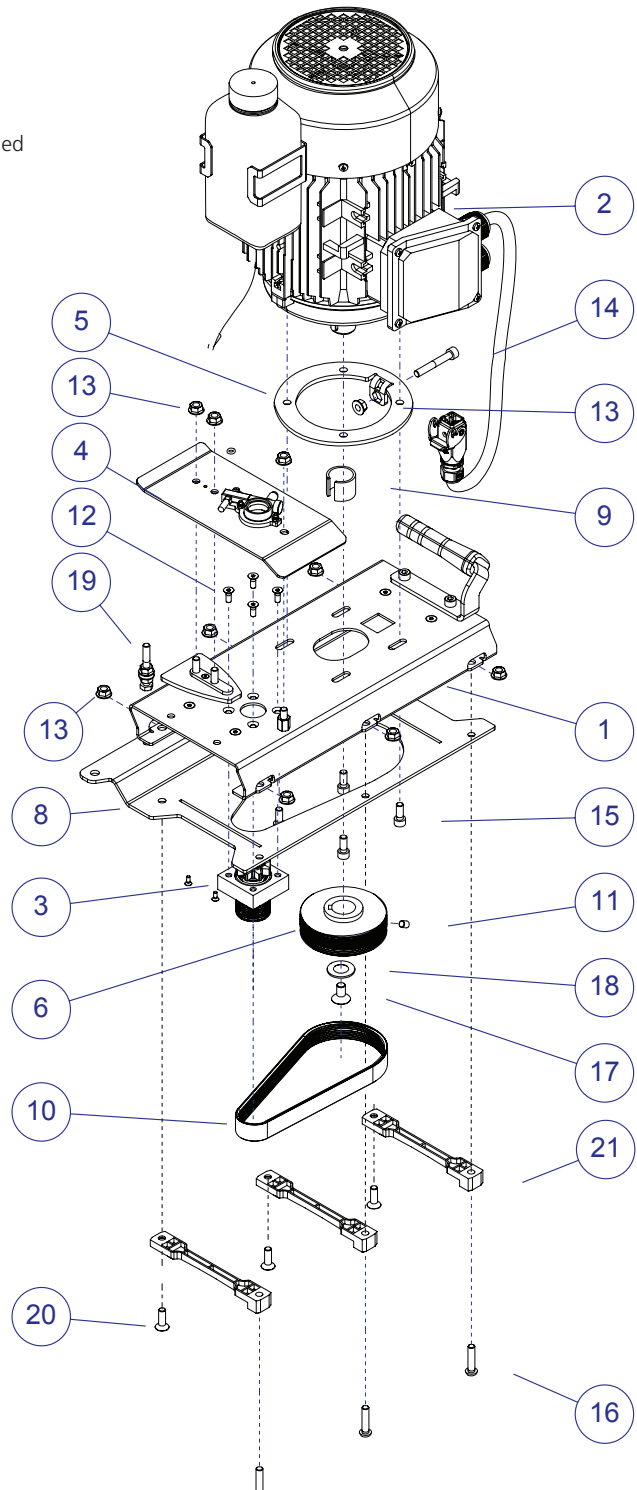
Tarkista liukulistojen/ohjainten kuluneisuus.
Tarkista öljypumpun muovinen käyttölaite.
Puhdista öljyjärjestelmä (pullosta laippaan) esimerkiksi paineilmalla.

20 käyttötunnin välein:

Tarkista öljypumpun laakerit.
Tarkista öljypumppua käyttävä hihna.
Puhdista vesijäähdytys (pullosta laippaan) esimerkiksi paineilmalla.
Tarkista hihnavoimansiirron kunto.



Item no.	Ref. no.	Qty.	Description
21	03-03240	3	
20		3	MF6S M8x25 DIN 7991 8.8 fzb
19		1	M6S M8x55 8.8 fzb DIN 933 H
18		1	(8001-300-0316)
17		1	MF6S M10x20 8.8 fzb
16		3	MK6S M8x35 ISO 7380
15		4	MC6S M8x20 8.8 fzb DIN 912
14		1	MC6S M8x55 8.8 fzb DIN 912 fully threaded
13		2	M6MF M8 8 fzb DIN 6923
12		4	MF6S M6x16 DIN 7991 8.8 fzb
11		1	SK6SS M8x10 45H DIN 916
10	04-00416	1	
9	03-02929	1	
8	03-03017	1	
7	03-03019	3	
6	03-02886	1	
5	03-02794	1	
4	01-00670	1	
3	01-00578	1	
2	01-00579	1	
1	01-00671	1	



Exploded view

TEKNISET TIEDOT

TEHO

Nimellisteho, ES8 WS 8 kW

VOIMANSIIRTO

Poly-V-hihna (10 PJ 610) Hihnan suurin kireys: 290 N, venyminen prosentteina: 0,29

Ketjun nopeus 18,5 m/s

MELUTASOT

Äänenpaine kuormittamattomana 97,0 dB(A)

Äänenpaine kuormitettuna 102,0 dB(A)

Äänitehotaso 113,0 dB(A)

MITAT

Korkeus 410 mm

Pituus 425 mm

Leveys 410 mm

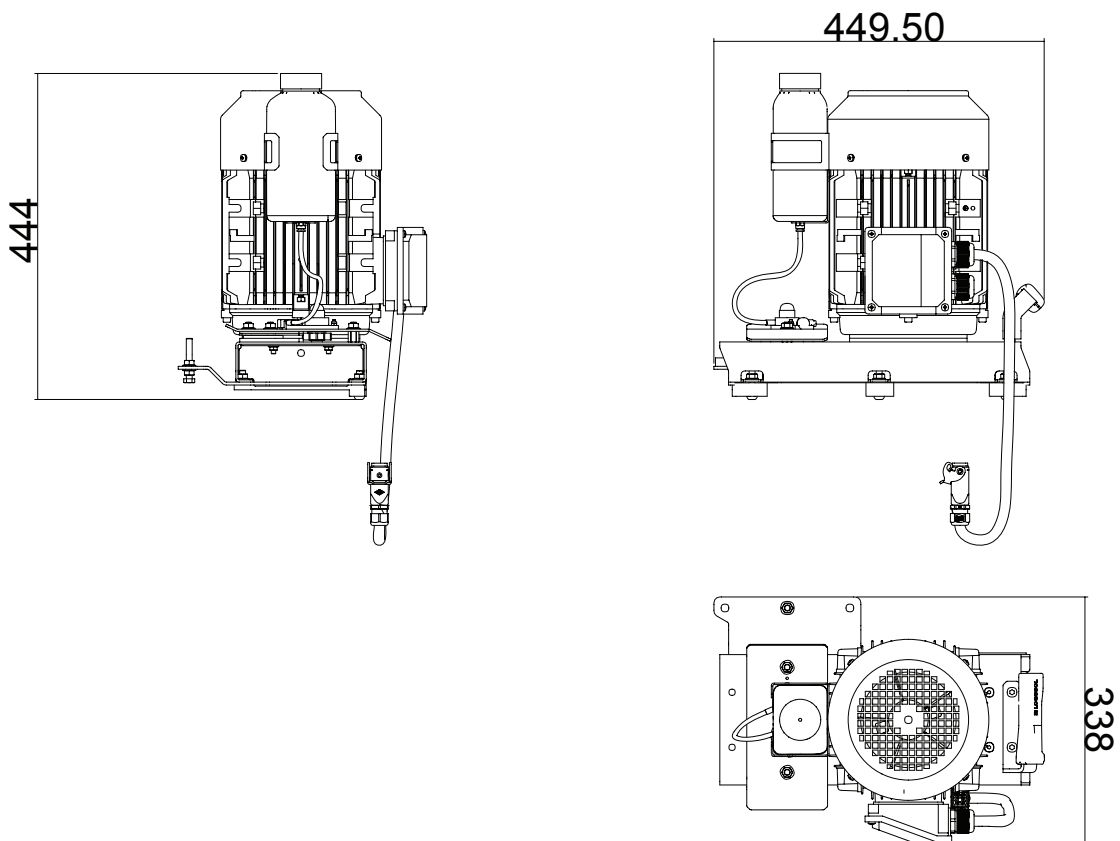
Paino 38/42 kg

SÄHKÖJÄRJESTELMÄ

Virransyöttö 50 Hz 400 V 16 A

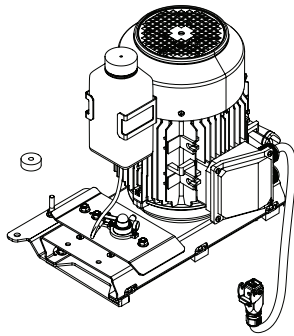
Kotelointiluokka IP 54

Sähköliitäntä CEE-järjestelmä (pyöreä liitin) 16 A, vaiheenkäännöllä





00-00108



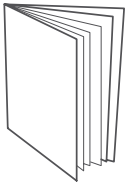
— 1x ——— 3671-000-0177 (66)



5000-000-0012 (56)

5000-000-0003 (66)

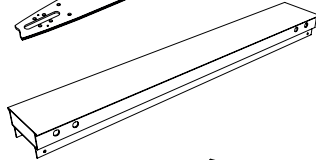
5000-000-0014 (84)



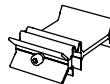
Käyttöopas



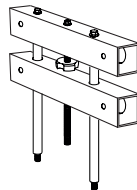
— 1x ——— 3010-066-0168



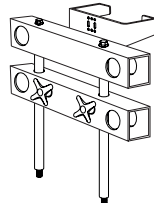
— 6x ——— 4525-010-2110



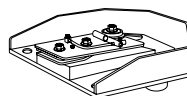
— 4x ——— 4525-001-2090



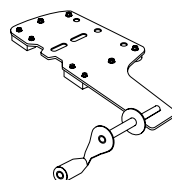
— 1x ——— 4920-001-0080



— 1x ——— 4920-001-0090



— 1x ——— 4920-001-0065



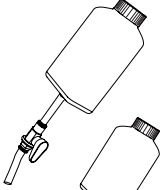
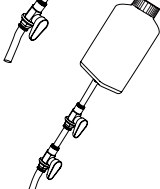
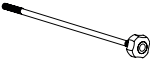



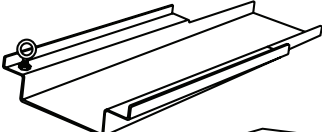



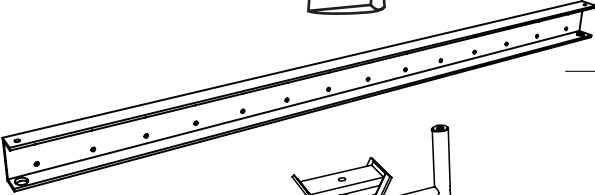
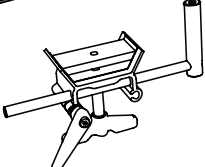
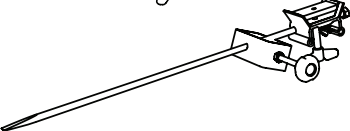
— 1x ——— 4920-001-0100



5000-000-0012 (56)

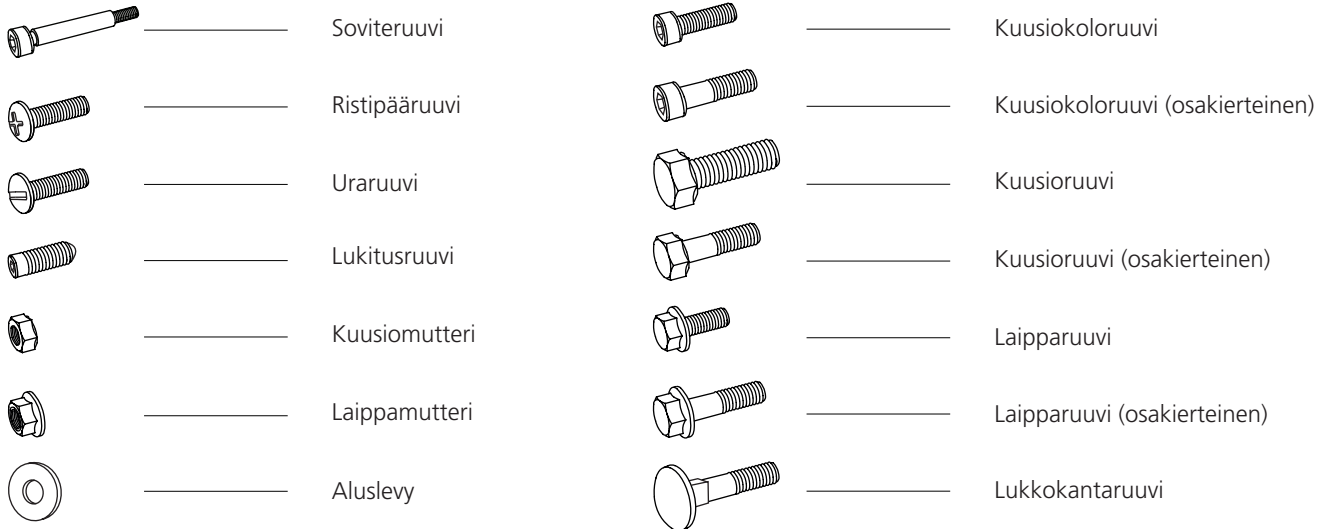
5000-000-0003 (66)

5000-000-0014 (84)

- 
— 1x ——— 4920-001-0255
- 
— 1x ——— 4920-001-0250
- 
— 2x ——— 4920-001-0650
- 
— 4x ——— 4920-001-0666 (66)
- 
— 1x ——— 3671-000-0177 (66)
- 
— 1x ——— 3671-301-0300 (66)
- 
— 2x ——— 4920-001-0440
- 
— 1x ——— 4920-001-0435
520x55x20
- 
— 1x ——— 4920-001-0436
520x75x20
- 
— 1x ——— 4920-001-0070
- 
— 2x ——— 4920-001-0070
- 
— 4x ——— 4920-001-0460
- 
— 1x ——— 4920-001-0070

RUUVIT/MUTTERIT

Edellä esitettyjen kiinnitysosien määritelmät.



LISÄSYMBOLIT

Seuraavia symboleja käytetään yllä olevien kuvien yhteydessä osan kuvaamiseksi.



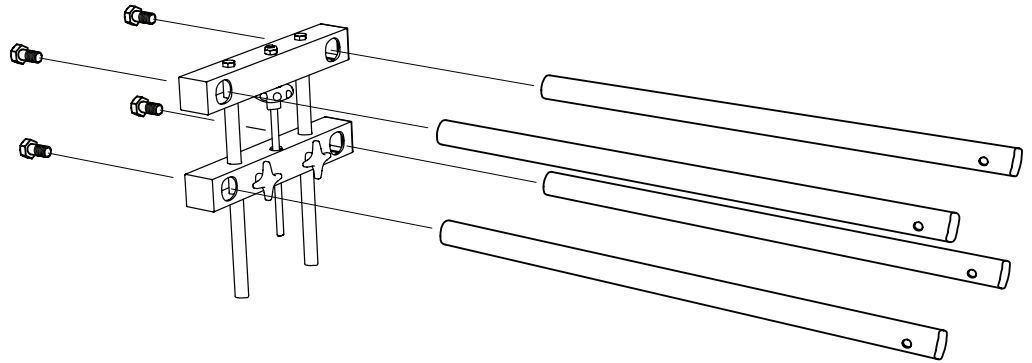
KOKO/PITUUS

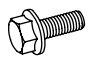
Kiinnitysosien koko ilmoitetaan halkaisijana **(M)** (ISO 68-1). Ruuveille ilmoitetaan myös pituusmitta, joka ilmaisee, miten pitkä osa ruuvista uppoaa asennettaessa materiaalin sisään.

(Halkaisija)		(Pituus)
M8	x	20

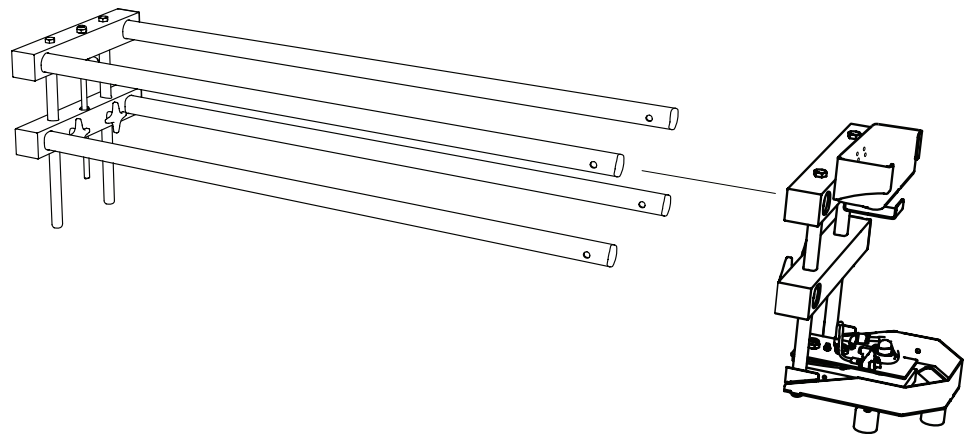


1



 4 x - M8x20


2

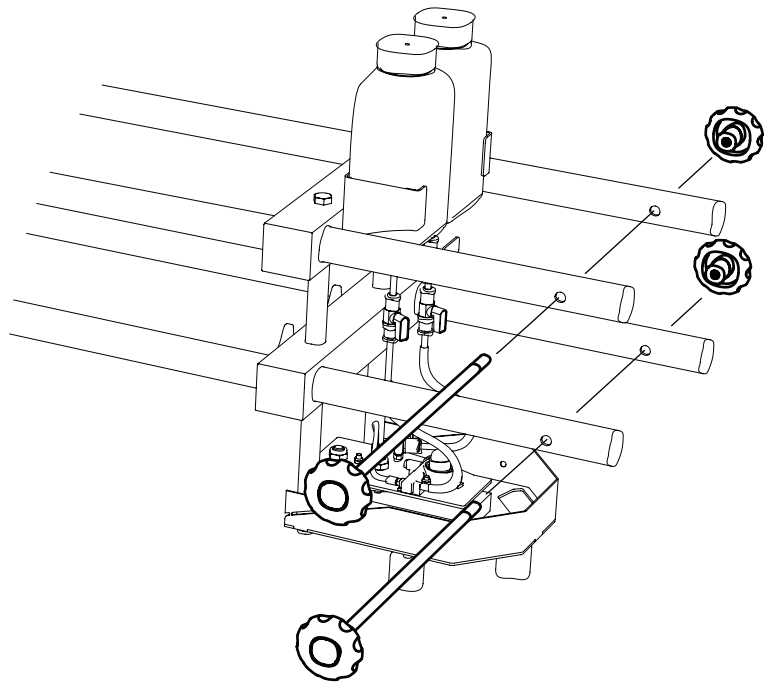





3

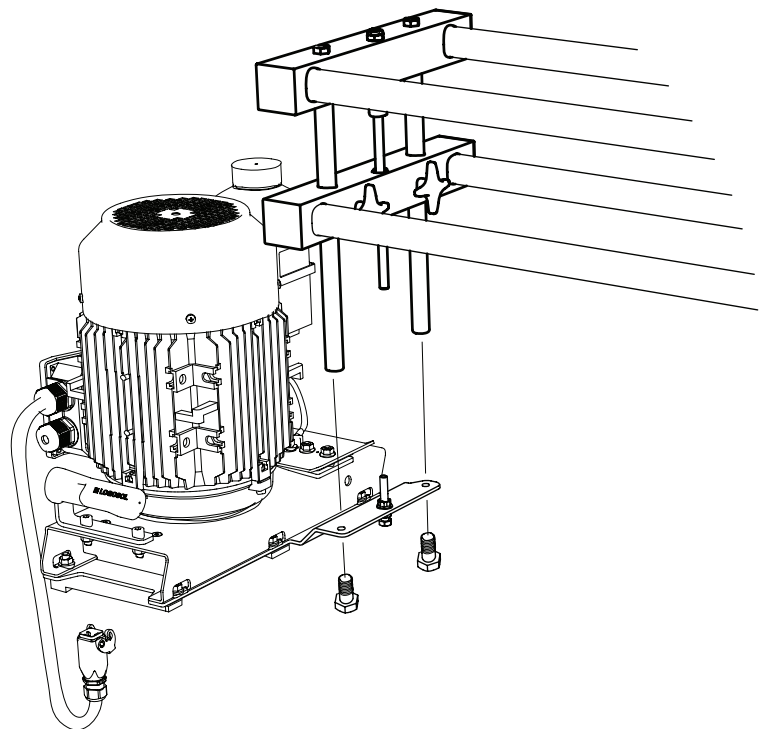
 2 x - M8

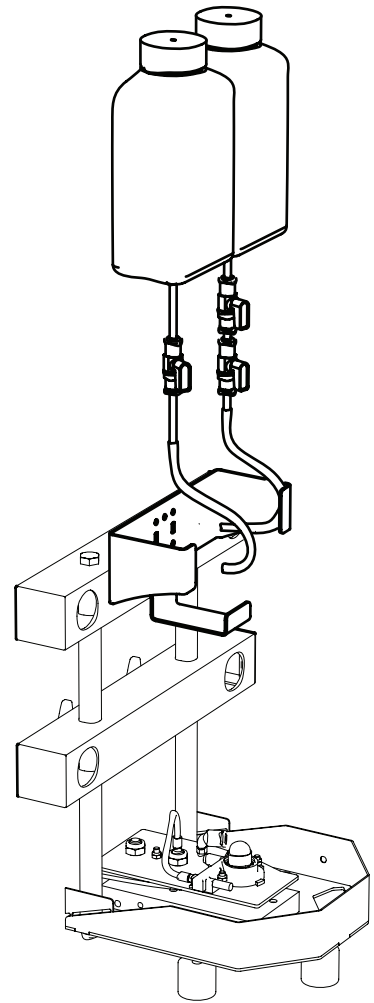
 2 x - M8



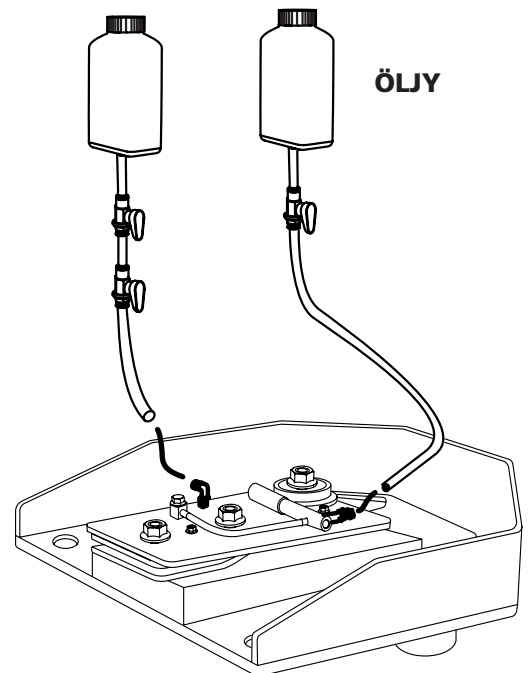
4

 2 x - M10





Kytke pullot niille määrättyihin venttiileihin. Huomaa, että vesipullolla on kaksi venttiiliä, joista toinen on tarkoitettu virtauksen säätöön ja toinen sulkemiseen/avaamiseen. Öljypullo kytketään öljypumppuun.

VESI**ÖLJY**



PALKKIPAKETIN ASENNUS TUKKIA VARTEN

1

Merkitse tukkiin kynällä ensimmäinen sahauskohta. Huomaa, että tätä viivaa käytetään palkinpitimen sijoittamiseen. Itse viilto tulee 50 mm viivan yläpuolelle.



2

Kiinnitä palkinpidin niin, että sen yläreuna on viivan kohdalla.



3

Asenna palkkikiinnikkeet.





4

Asenna palkit palkinpitimiin.



5

Kiinnitä palkit.



6

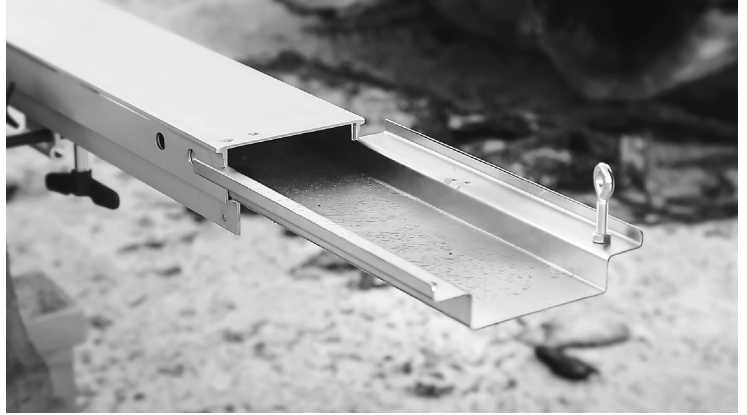
Palkkeja voi säätää sisään- tai ulospäin, jotta palkit asettuvat samansuuntaisesti toisiinsa nähden.





7

Asenna silmukkaruuvilla varustettu levy.
Huomaa, että silmukkaruuvien tulee sijaita palkin "ulkosivulla". Toista sitten asennus myös toisessa palkissa.



8

Pujota syöttöliina silmukkaruuvien läpi.



9

Kiinnitä syöttöliina kärkikelkkaan.





10

Nyt voit suorittaa ensimmäisen sahausksen.



11 VINKKI!

Yksi vinkki on valmistaa eripaksuisia malleja seuraavaa sahausta varten tarvittavan siirron helpottamiseksi.



12

Aseta malli palkin alapuolelle ja kiinnitä sitten sahalista mallin alareunaan.





13

Poista nyt malli ja irrota ruuvit, jotka kiinnittävät sahapalkin. Sahapalkki lasketaan alas kiinni listaan ja kiinnitetään paikalleen ennen seuraavaa sahausta. Toista sama myös tukin toisessa päässä.



14

Nyt voidaan suorittaa seuraava sahaus.



15

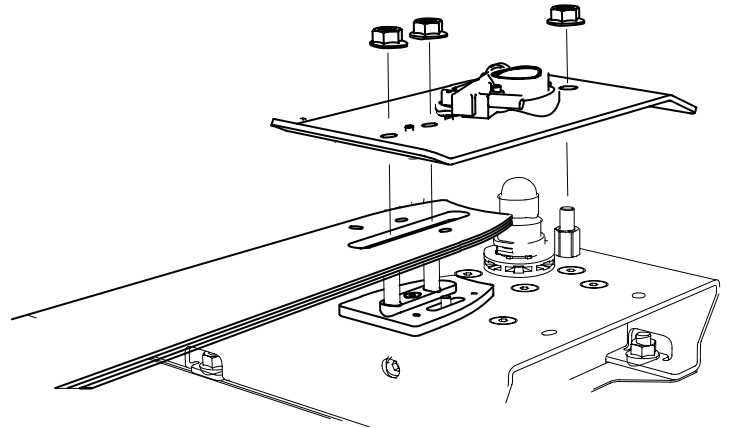
Toistamalla työvaiheet 12–15 tukki sahataan nyt halutulla sahausmäärällä ja halutun paksuisiksi laudoiksi.



SAHAN LAIPAN ASENNUS

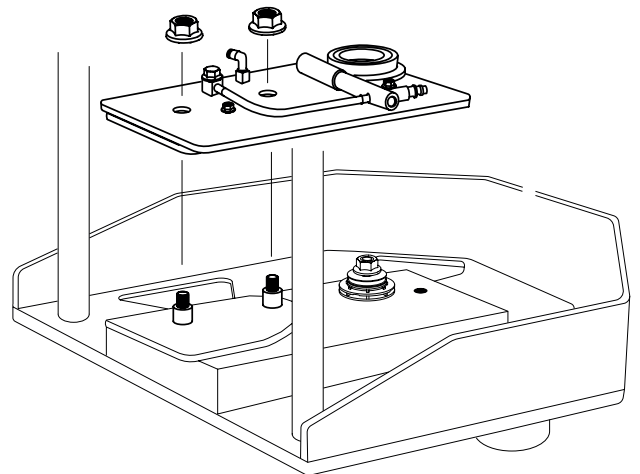
Varmista, että virransyöttö on katkaistu. Löysennä laipan muttereita. Irrota laipan levyt nostamalla. Aseta laippa ja ketju paikoilleen. Aseta peitelevy takaisin paikalleen. Tarkista, että laippa on välilevyjä vasten ja ettei se ole lukittunut puulastujen tai ketjun kireyden vuoksi. Tarkista myös, että ketju osoittaa oikeaan suuntaan ja että se on koko vetopyörän ympärillä.

Vedä ketjua käsin ennen koneen käynnistämistä sen varmistamiseksi, että se on oikein paikallaan.

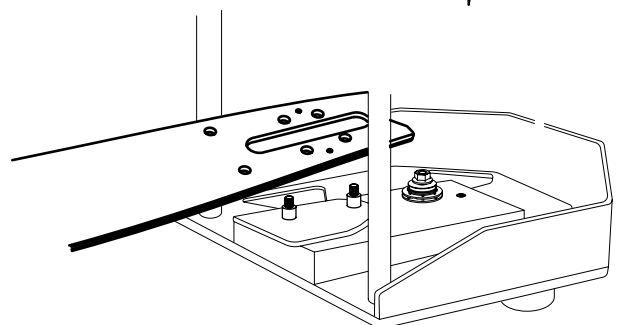


LAIPAN YLÄLEVYYN ASENNUS

1

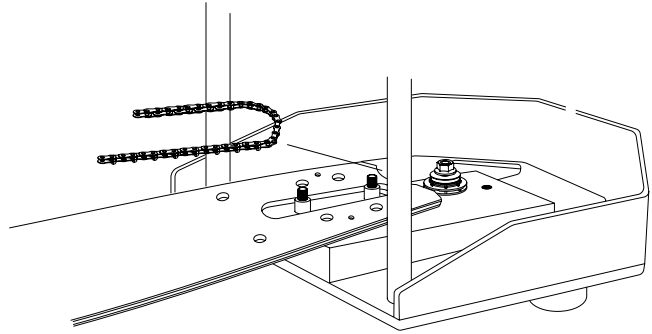


2

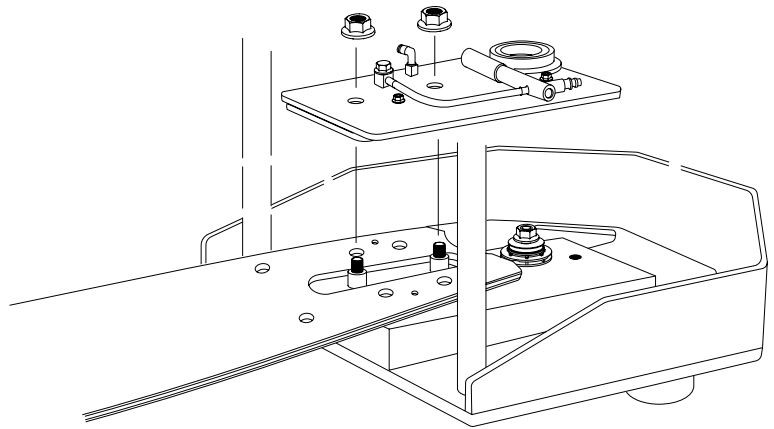




3



4

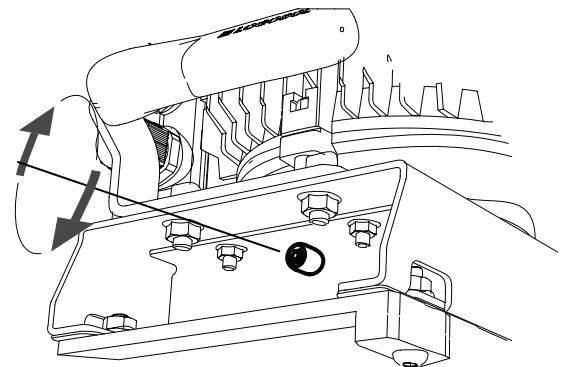
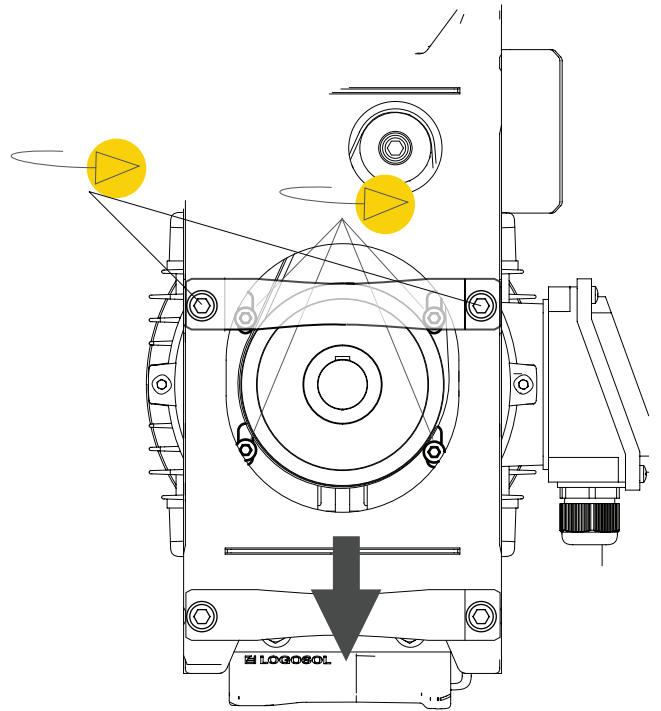


TOIMINNOT

HIHNaN KIREYS

Normaalisti poly-v-ihna kestää käyttöä useiden vuosien ajan, mutta jonkin ajan kuluttua ihna on ehkä kiristettävä, jotta se ei luistaisi sahattaessa. Jotta ihna kestää mahdollisimman pitkään, se on kiristettävä niin tiukaksi, että se tarttuu, mutta ei enempää.

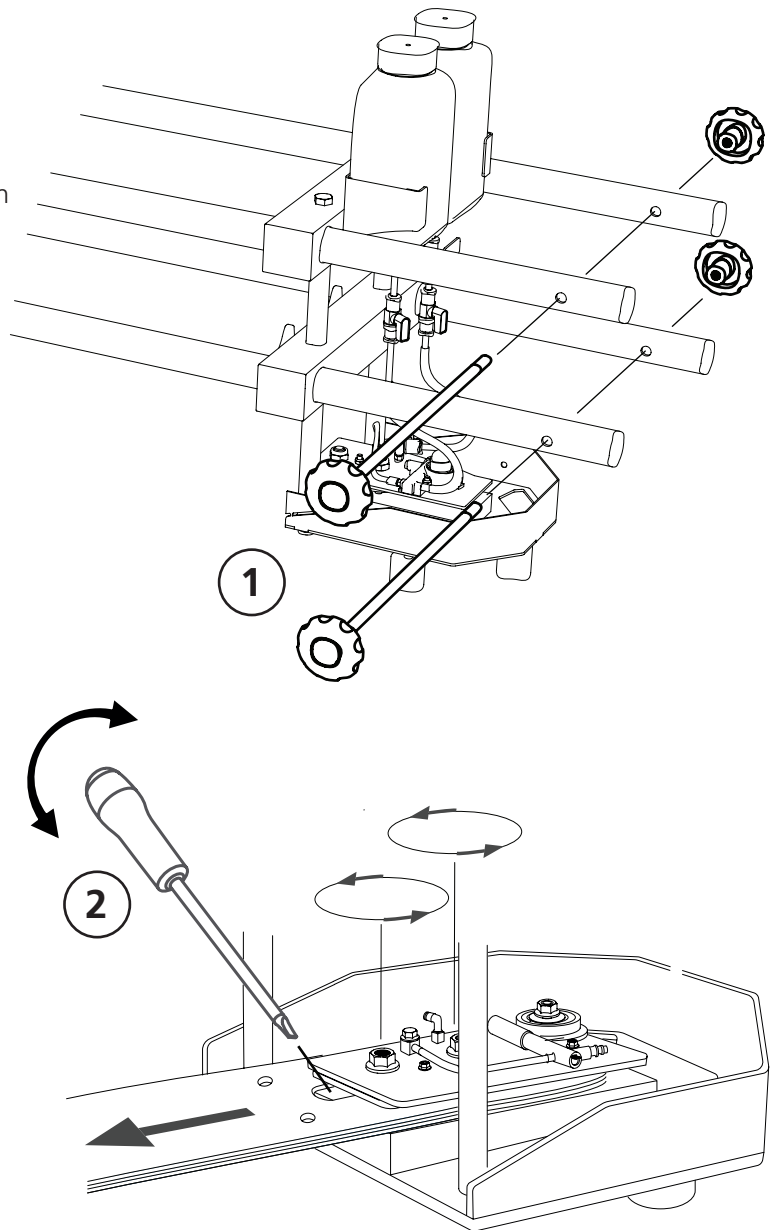
Toimintaohjeet: Kallista sahaa ja irrota keskimäinen liukulista. Löysennä sitten moottorin lukitusruuveja sen verran kuin on tarpeen moottorin vapauttamiseksi. Säädä sitten hihnan kireyttä koneen lyhyellä sivulla olevalla säätöruuvilla. Kiristä moottorin lukitusruuvit huolellisesti säädön jälkeen.



TOIMINNOT

KETJUN KIREYS

Varmista, että virransyöttö on katkaistu. Löysää poikkitankojen kiristys (1) ja löysää sitten pareittaisia laipan muttereita kevyesti. Ketjua kiristetään kiristämällä ruuvitaltalla laipan ja laipan ylälevyn välistä (2). Älä kiristä ketjua liikaa. Koko vetolinkki täytyy voida irrottaa laipasta peukalolla ja etusormella. Jos ketjua kiristetään liikaa, ketju ja laippa kuluvat tavallista enemmän. Kun kireys on oikea, kiristä laipan mutterit uudelleen. Säädä sitten laipan kulma säätämällä laipan ylälevyn kulmaa putkiin nähden.





00-00082

Detta dokument och dess innehåll tillhör Logosol AB.
Innehållet får ej kopieras, reproduceras, överföras eller söckas
till tredje part, eller användas för syften som ej skriftligen godkants.

This document and its contents are the exclusive property of Logosol AB
and may not be copied, reproduced, transmitted or communicated to a
third part, or used for any purpose without written permission.

Assembled View

New Issue	Old Issue	Date	User	Remarks
2	1	06-nov-2019	MM	#369
-	-	-	-	-

Item no.	Art.no.	Qty.	Description	Issue Garp No.
12	01-00551	2	Beam support	1
11	01-00550	1	Sword lift	1
10		4	Nut M6/M M6	
9	03-02038	2	Eyelet screw MX30	
8	03-02038	2	Rope holder	
7	DS-00223	2	Beam 1.0 m	1
6	DS-00238	4	Big mill beam package	
5	01-00459	1	Rail fixation kit	2
4	01-00406	1	Top sledge	2
3		1	Chain bar	
2	01-00489	1	Guide pipe asm.	2
1	01-00407	1	Saw sledge	2

Note:
Pos 2 and Pos 5, depends on length of Pos 3.
Following length are available: 44", 55", 64", 88"
The quantity of Pos 6, and Pos 7, depends on
how much saw length is needed.
The quantity of Pos 8, depends on saw length.

A3	Scale: 1:12,5	General (References acc. to ISO 2768-1 medium (mK))	Material: MM	Weight: 83, 139
	ISO 2768-1 medium (mK)	Material: MM	Drawn By: MM	Last save: 2019-11-08 14:33
LOGOSOL			Reviewed by:	Sheet no.: Issue: 1 (1) 2
Big mill			Drawing no.: 00-00082	

SÄHKÖJÄRJESTELMÄ

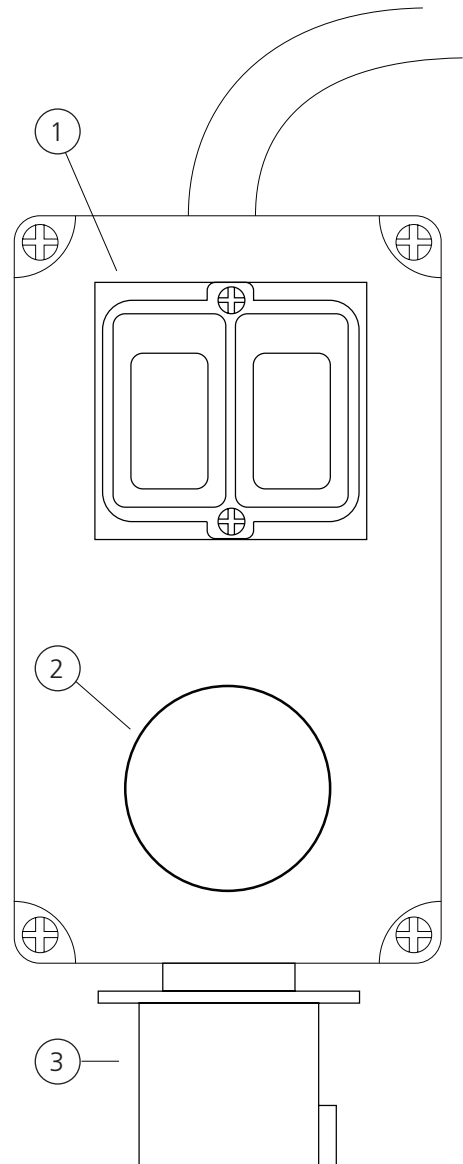
Moottorissa on ylikuumenemissuoja. Kun moottorin käämityksen lämpötila nousee liian korkeaksi, moottori pysähtyy eikä sitä voi käynnistää uudelleen, ennen kuin se on jäähtynyt.

Ketjun tulee pyöriä sahasa siten, että sahaava puoli osoittaa pois päin laipasta (vastapäivään). Jos moottori pyörii toimitettaessa tai virtajohtoa vaihtamisen jälkeen väärään suuntaan, voit vaihtaa pyörimissuunnan kääntämällä sahan sähköliitännän vaiheenkääntöä (kaksi valkoisen muovilevyyn kiinnitettyä tappia). Käytä suurta ruuvimeisseliä.

Jännitteen laskun välttämiseksi on tärkeää käyttää aina mahdollisimman lyhyttä virtajohtoa. Johdon johtimien pinta-alan on oltava vähintään 2,5 mm². Jos virtajohtoa on yli 50 metriä, pinta-alan on oltava 4 mm². Jos jännite on liian alhainen, moottorin teho heikkenee ja sähkölaitteisto voi vaurioitua.

Sahan käynnistäminen. Pidä kuolleen miehen kahvaa (2) painettuna. Paina samalla vihreää painiketta (1). Voit pysäyttää sahan vapauttamalla kuolleen miehen kahvan tai painamalla hätäpysäytintä (1).

- 1 Vihreä = päällä, punainen = hätäpysäytys
- 2 Pitokytkin
- 3 Sähköliitäntä vaiheenkäännöllä



VIANMÄÄRITYS

ONGELMA/OIRE	TODENNÄKÖINEN SYY	TOIMENPITEET
Sahaa hitaasti	<ul style="list-style-type: none"> • Tylsä sahaketju • Liukunauhat/ohjaimet on asennettu väärin • Sahapalkissa on pihkaa ja likaa 	<ul style="list-style-type: none"> • Hio tai vaihda sahaketju. • Säädä ohjaimia käyttöohjeessa kuvatulla tavalla. • Puhdista sahapalkki ja käytä silikonisprayta (tuotenro 9999-000-5110) sahan ja palkin välisen kitkan vähentämiseksi.
Laippa kuluu nopeasti	<ul style="list-style-type: none"> • Liian suuri syöttöpaine • Sahaketjuöljyn kunto on huono • Liian vähän sahaketjuöljyä 	<ul style="list-style-type: none"> • Vähennä syöttöpainetta (erityisesti sahattaessa kapeasti). • Vaihda korkealaatuiseen sahaketjuöljyyn. • Lisää öljypumpun virtausta ja/tai puhdista öljypullo ja letkut liasta.
Riittämätön öljyvoitelu	<ul style="list-style-type: none"> • Likaa öljypullossa/letkussa/laipassa • Vanha öljy on kovettunut • Kulunut öljypumppu • Kulunut öljypumpun muovinen käyttölaite • Kulunut öljypumpun laakeri 	<ul style="list-style-type: none"> • Puhdista koko öljyjärjestelmä. • Puhdista koko öljyjärjestelmä. • Vaihda öljypumppu. • Vaihda öljypumpun muovinen käyttölaite. • Vaihda öljypumpun laakerit.
Ketju katkeaa	<ul style="list-style-type: none"> • Riittämätön öljyvoitelu • Liian kireä sahaketju • Kulunut ketjun käyttölaite • Moottori on löysällä • Ketju on liian löysä 	<ul style="list-style-type: none"> • Lisää öljypumpun virtausta ja/tai puhdista öljypullo ja letkut liasta. • Säädä ketjun kireyttä käyttöohjeessa kuvatulla tavalla. • Tarkista ketjun käyttölaite. Vaihda se tarvittaessa. • Tarkista, että kaikki neljä ruuvia, jotka kiinnittävät moottorin sahan runkoon, on kiristetty. • Kiristä ketju käyttöohjeessa kuvatulla tavalla.
Laippa liikkuu ylös/alas	<ul style="list-style-type: none"> • Laipan puomit ovat epätasaiset • Laippa on löysällä • Liukulistat/ohjaimet ovat kuluneet 	<ul style="list-style-type: none"> • Hio laipan puomit siten, että ne ovat täysin samansuuntaisia. • Tarkista, että laippa on kiinnitetty kunnolla (25 Nm). • Tarkista ohjaimet ja vaihda tarvittaessa.
Kulmavirhe sahaustuloksessa	<ul style="list-style-type: none"> • Laippa on löysällä • Ohjaimet ovat kuluneet, tai ne on säädetty väärin 	<ul style="list-style-type: none"> • Tarkista, että laippa on kiinnitetty kunnolla (25 Nm). • Tarkista sahan muoviohjainten kuluneisuus ja säätö. Säädä ja/tai vaihda tarvittaessa.
Pyykkilautakuvio sahausjäljessä	<ul style="list-style-type: none"> • Sahaketju on hiottu väärin • Laippa on kulunut 	<ul style="list-style-type: none"> • Hio sahaketju uudelleen. • Vaihda laippa.

TERÄVARUSTEET

LOGOSOLin halkaisuketju antaa nopean pituussuuntaisen sahausken ohuella terällä. Se on kuitenkin herkempi kuin tavalliset ketjut. Kun terävarusteet pidetään kunnossa, puutavarasta tulee oikean mittaista, sahaus sujuu nopeammin ja terävarusteet kestävät kauemmin.

Teroita ketju, ennen kuin se tylsyy

Ketjun terävyyden väheneminen näkyy leikkuunopeuden hidastumisesta, terälaipan kuumenemisesta ja syötön raskaudesta. Keskeytä sahaus heti! Silloin on oikeastaan jo liian myöhäistä teroitukselle. Sahaaminen tylsällä ketjulla kuormittaa terävarusteita huomattavasti. Teroita siis ketju, ennen kuin se tylsyy!

Vältä ketjun rikkoutuminen

Sahaaminen liian pitkään tylsällä ketjulla voi saada ketjun irtoamaan. Tällöin ketju rikkoutuu terän hampaiden alla ja näet, että materiaali on kulunut.

Jos sitä vastoin vetolenkkejä on rikkoutunut, syynä voi olla, ettei ketju ja vetopyörä sovi yhteen. Suosittelemme käyttämään 5 ketjua vuorotellen yhdellä vetopyörällä. Ketjujen kuluttua loppuun vaihda koko asetelma. Täysin uusi ketju voi pettää loppuun kuluneella vetopyörällä jo muutamassa minuutissa.

Samalla vetopyörällä ei sovi käyttää tavallista 1,6 mm katkaisuketjua ja 1,3 mm halkaisuketjua.

Terälaippa voi vetää vinoon

Jos ketju on vaurioitunut toiselta puolelta tai se on viilattu epätasaisesti, se voi ohjata väärin. Terälaippa painuu ylös- tai alaspäin ja heiluu liikkueessaan pois päin tukista. Tällöin ketju nojaa enemmän toiseen teräpuomiin ja jos käyttöä jatketaan, ketju kuluttaa terälaipan vinoksi. Vaikka vaihtaisit ketjun, vinosti kulunut terälaippa voi siis aiheuttaa ohjausvirheen, ja lisäksi myös uusi ketju voi kulua vinoon.

Vinoon kulunut terälaippa voidaan korjata. Viilaa teräpuomit yhtä korkeiksi esim. kulmaviilalla (tuotenro: 9999-000-0450) tai LOGOSOLin sähköisellä teränhiontalaitteella (7804-000-0005)

Toinen yleinen syy siihen, että terälaippa vetää vinoon, on sen kulumisen niin, että vetolenkki osuu terälaipan uran pohjaan ja ketju menettää

teräpuomin tuen. Tämän havaitsee siitä, että ketjun vetolenkit kuluvat.

Paras ketjuöljy

Ketjuöljyn hyvä toiminta edellyttää, että se on sitkeää ja venyvää. Öljyn tulee tuottaa pitkiä rihmoja, kun tippa sitä laitetaan peukalon ja etusormen väliin ja sitten avataan sormet. Suosittelemme LOGOSOLin sahalaitosöljyä, tuotenumerot alla:

1 litra, tuotenro: 0718-000-1001

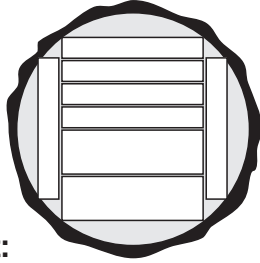
10 litraa, tuotenro: 0718-000-1010

Terävarusteiden käsikirja

LOGOSOLilla on oma asiakirja, jota pidetään ajan tasalla viimeisimpien tuoteuutuuksien teknisten tietojen perusteella. Asiakirjan nimi on Terävarusteiden käsikirja. Sen voi ladata maksutta verkkosivustostamme, ja se on tilattavissa myös painettuna.

SAHAUS: VINKKEJÄ

Aluksi tukin päihin kannattaa piirtää alueet, joka halutaan sahata. Piirrä paksulla piirtoheitinkynällä, jotta viiva vastaa sahausjälkeä.

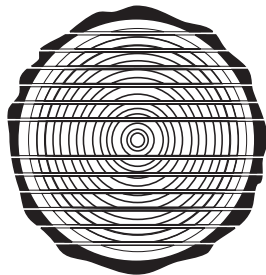


Muista seuraavat asiat:

- Latvapään tukkihyilly asetetaan korkeammalle kuin tyvipään tukkihyilly, kun tukki on sahaamattomalla pinnalla.
- Hylyt asetetaan samalle korkeudelle, kun sahattu pinta on alaspäin.
- Kompensoi sahausura (1 napsautus 1/4" kohti), kun lauta sahataan terälaipan yläpuolella.
- Älä kompensoi sahausuraa, kun lauta sahataan terälaipan alla.
- Viimeinen lauta ei saa olla ohuempi kuin 2".
- Varo sahaamasta tukinpitimiä.

Läpisahaus

Toisinaan voi olla parasta pilkkoa koko tukki särmäämättömiksi laudoiksi. Tällä tavoin kustakin tukista voi saada hieman enemmän irti. Työ kuitenkin kestää tällöin vähän kauemmin. Hieno nikkarointipuu kannattaa särmätä vain yhdeltä puolelta ennen kuivumista. Viimeinen särmäys tehdään, kun tiedetään kappaleen käyttötarkoitus. Pyrkimyksenä on hyödyntää puutavara mahdollisimman tarkkaan.



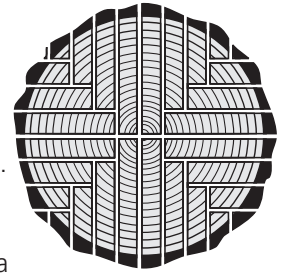
Kun tukki on tarkoitus paloitella, kannattaa sahata ensin irti ohut pintakerros ja kääntää se sitten alaspäin niin, että tukki lepää tasaisella alustalla ainakin yhdellä tukkihylyllä. Tämä estää tukkia liikkumasta terien välillä, ja laudoista tulee tasaisen paksuisia.

Käännä tukkia, kun lähestyt keskikohtaa. Laske, miltä korkeudelta aloitat sitten sahaamisen.

Muista kompensoida 1/4" kutakin sahausta kohti.

Neliöntisahaus

Hienoin puutavara saadaan neliöntisahausella. Tällöin kaikkien lautojen kuidut ovat ihanteelliseen suuntaan. Tästä on paljon hyötyä esimerkiksi huonekalujen valmistuksessa. Haittapuolina ovat työn hitaus ja vaikeus sekä lautojen erilaiset leveydet. Neliöntisahausta ei saa tehdä liian pienille tukeille.



Aloita halkaisemalla tukki keskeltä. Halkaise sitten puoliskot keskeltä, jotta saat neljänneksiä.

Kun sahaat lautoja, käännä palaa kunkin viillon välillä. Joskus voi olla helpompi sahata alapuolelta. Silloin tukkihylyt voidaan pitää koko ajan samalla korkeudella.

Vaikuttaako hankalalta?

Monella LOGOSOLilaisella on pitkä kokemus sahaamisesta. Jos haluat kysyä jotakin uutena logosolilaisena, voit soittaa meille. Annamme mielellämme muutamia hyviä neuvoja.

TARKKUUS

Sahaustarkkuutta koskevat vaatimukset

Mielestämme ketjusahalaitoksella saadaan yhtä hyvä tai parempi tulos kuin muilla pienimuotoisilla sahaustavoilla. Lukemattomat asiakkaat väittävät, että itse sahattu puutavara on parempaa kuin mikään muu. Tietysti on myös asiakkaita, jotka haluaisivat parempaa tarkkuutta. Nykyisin tiedämme, että sahaustulosten vaihteluun on monia syitä. Raaka-aineella on suuri merkitys. Hyvän puutavaran sahaaminen paksuista, lyhyistä tukeista on paljon helpompaa kuin saada suuri tarkkuus pitkästä, hoikasta puusta. Varastoinnista tai kasvupaikasta johtuvat jännitteet voivat aiheuttaa ongelmia. Tiettyihin puulajeihin liittyy suurempia vaikeuksia kuin toisiin ja niin edelleen.

Lisäksi tarkkuusvaatimukset vaihtelevat. Tulos, joka on enemmän kuin riittävä puutavaran sahaamiseen puutarhan puron ylittäviin vaatimattomiin siltoihin, ei ehkä riitä heille, joiden sahaama puutavara käytetään suoraan rakennukseen höyläämättä.

Jos olet sahalaitoksen omistajana tehnyt siihen säädöt, tarkastanut sahausvarustuksen ja huomioinut puutavaran jännitteiden vaikutukset, mutta et edelleenkään ole tyytyväinen sahaustulokseen, ole hyvä ja ota yhteyttä meihin LOGOSOLilla.

PUUTAVARAN KUIVAAMINEN

Kun puutavara on sahattu, se tulee kuivata. Muutoin riskinä on, että se vaurioituu sienitautien vaikutuksesta.

Paras vuodenaika ulkokuivaukseen on kevät. Ilman suhteellinen kosteus on hyvin matala, jolloin puu kuivuu muutamassa viikossa.

Katkaise tapulin alustaksi samaa leveyttä, mielellään hieman vankempia paloja, esim. 5"5 puutavaran kohottamiseksi irti alustasta, jonka tulee olla kuiva, vaakasuora ja ilman kasvustoa. Sijoita aluspalat enintään 1 m välein ja vaaita ne tarkasti.

Katkaise alustaksi samanpaksuisia, samanpituisia kuivia 1x1" tai 1x2" rimoja (näiden materiaalia saadaan ylimääräisellä sahauksella lautojen särmäyksen yhteydessä).

Aseta ensimmäinen lautakerros alustalle. Lautojen tulee olla samanpaksuisia ja muutaman sentin välein sijoitettuna. Aseta sitten aluskerros kunkin aluspuun kohdalle ennen seuraavaa kerrosta. On tärkeää, että alusrimat ovat tarkalleen päällekkäin tapulin korkeussuunnassa, jotta laudat eivät taivu.

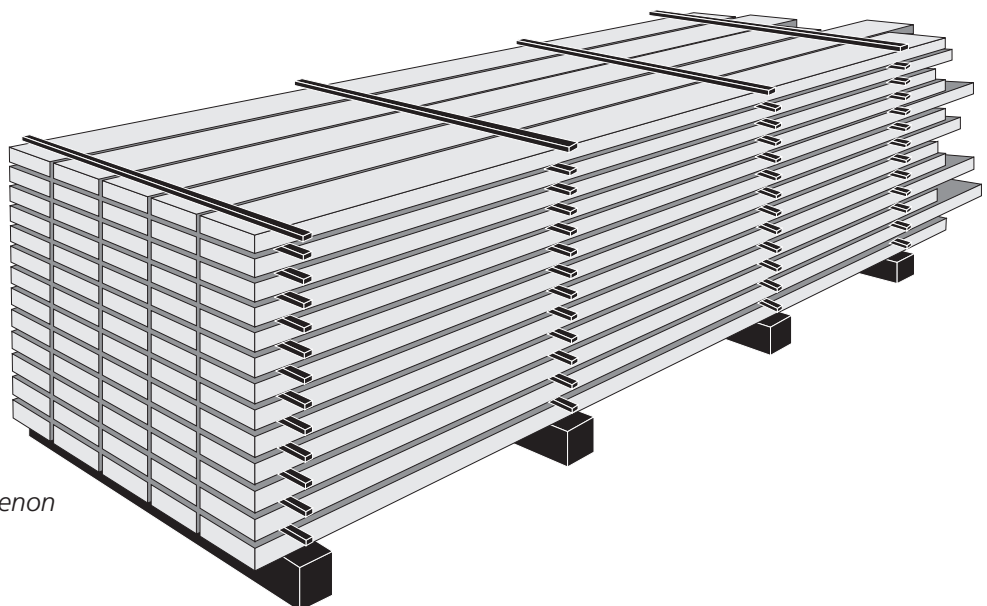
Mitä korkeampi pino, sitä enemmän painetta lautoihin kohdistuu. Päälle voidaan asettaa katto esimerkiksi muovista, pellistä tai mineraalilevystä

sateen suojaksi, mutta jätä sivut avoimeksi. Laita katon päälle painoja, jotta myös ylin kerros on puristuksessa.

Jos puutavaraa aiotaan käyttää tarkempaan puusepäntyöhön, sitä tulee säilyttää lämmitetyssä tilassa vielä 3-4 viikkoa (pidempään suuremmilla mitoilla) tai kuivata puutavarakuivaimessa täydellistä tulosta varten.

Tiettyjä rakenteita voidaan tehdä kuivaamattomasta puutavarasta, mutta tällöin on muistettava, että puutavara kutistuu noin 5 % leveys- ja korkeussuunnassa. Pituussuunnassa puutavara kutistuu myös noin 0,3 %, mutta tämä voidaan useimmiten jättää huomiotta. Homevaurioiden välttämiseksi raakapuulla ei saa rakentaa tiloissa, joissa ilma ei vaihdu kunnolla. Vielä yksi vinkki: Älä lyö kahta naulaa vierekkäin, koska tällöin lauta luultavasti halkeaa keskeltä kuivuessaan. Lyö naula sisään, anna puun kuivua ja lyö vasta sitten toinen naula.

Rakentaminen voidaan joutua aloittamaan raakapuulla esimerkiksi hirsirakennuksissa. Seinän painavuudesta ja tukkien muokattavuudesta on etua, koska ne painetaan toisiaan vasten.



LOGOSOLilla on myös sähköisiä puutavarankuivaimia hienon huonekalupuutavaran käsittelyä varten.



Vaatimustenmukaisuusvakuutus

Direktiivin 2006/42/EY liitteen 2A mukaisesti

Logosol AB
Fiskaregatan 2
871 33 Härnösand

vakuuttaa täten, että **Logosol ES5/ES8 WS sähkökäyttöinen ketjusaha**

on valmistettu täyttämään vaatimukset, jotka on esitetty
konedirektiivissä 2006/42/EY
EMC-direktiivissä 2004/108/EU,

sekä että se on valmistettu täyttämään seuraavat yhdenmukaistetut
standardit:

EN ISO 12100:2010
EN 60204-1:2006
EN 50370-1, -2.

Ilmoitettu laitos, 0404, RISE SMP Svensk Maskinprovning AB, Box 7035, 750
07 Uppsala, Sverige, on suorittanut EY-tyyppitarkastuksen direktiivin 2006/42/
EY artiklan 12 kohdan 3b mukaisesti. EY-tyyppitarkastustodistuksen numero
on 0404/17/2408.

Toimitettu sähkökäyttöinen ketjusaha on yhdenmukainen EY-
tyyppitarkastuksessa käytetyn koneyksilön kanssa.



Fiskaregatan 2, 871 33 Härnösand, Ruotsi
+46 611 182 85 | info@logosol.fi | www.logosol.fi