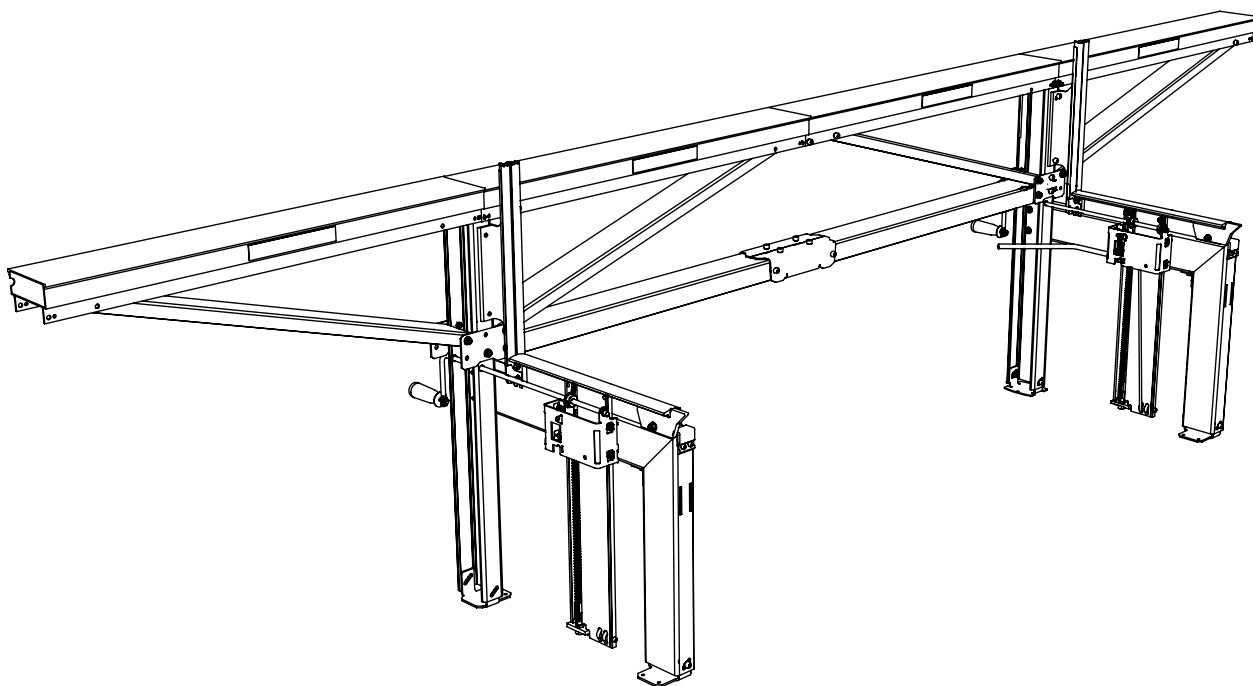




KÄYTTÖOHJE

Art.nr. 0458-395-1211

REV: 5



LOGOSOL F2 KETJUSAHALAITOS

KIITOS, ETTÄ VALITSIT LOGOSOL-KONEEN!

Olemme iloisia siitä, että osoitat meitä kohtaan luottamusta ostamalla tämän sahalaitoksen, ja tulemme tekemään kaikkemme täyttääksemme odotuksesi.

Logosol on valmistanut sahalaitoksia vuodesta 1989 ja on sen jälkeen toimittanut noin 50 000 laitetta tyytyväisille asiakkaille ympäri maailman.

Olemme tärkeitä sekä turvallisuudestasi että siitä, että saavutat sahalaitoksen avulla parhaat mahdolliset tulokset. Suosittelemme siksi, että luet tämän käyttöohjeen kaikessa rauhassa, ennen kuin aloitat sahaamisen. Kone itsessään muodostaa vain osan tuotteen arvosta. Merkittävä arvo on myös niillä tiedoilla ja taidoilla, joista kerromme käyttöohjeessa. Olisi harmillista, jos niitä ei käytettäisi hyödyksi.

Toivomme, että sinulla on paljon iloa uudesta koneestasi.

Bengt-Olov Byström

Bengt-Olov Byström

Perustaja,

Logosol in Härnösand, Ruotsi



Lue käyttöohje ennen sahauslaitteiston käyttöä huolellisesti läpi niin, että ymmärrät sen sisällön.



Tämä käyttöohje sisältää tärkeitä turvallisuusohjeita.



VAROITUS! Virheellinen käyttö voi johtaa käyttäjän tai muiden henkilöiden vakaviin henkilövahinkoihin tai kuolemaan.



LOGOSOL tekee jatkuvaa kehitystyötä. Sen vuoksi pidätämme oikeuden muuttaa tuotteittemme rakennetta ja muotoilua.

Asiakirja: LOGOSOL F2, käyttöohje

Käyttöopas, tuotenro: 0458-395-1211

Teksti: Mattias Byström, Robert Berglund, Erik Svensson

Kuvat: Mattias Byström, Martin Söderberg, Robert Berglund, Anna Fossane

Viimeisin tarkastus: Joulukuu 2022

© 2022 LOGOSOL, Härnösand Sweden

SISÄLLYSLUETTELO

Turvallisuusohjeet	4
Koneen kuvaus	6
Tekniset tiedot	7
Sahalaitoksen osat	8
Sisältyvät osat: toimituksen yhteydessä	9
Sisältyvät osat: tukkinosturi	10
Sisältyvät osat: sahapalkki	12
Sisältyvät osat: sahakelkka	13
Asennus: tukkinosturi	17
Asennus: sahapalkki	31
Asennus: sahakelkka	35
Asennus: moottorisaha	38
Sijoitus	39
Säätäminen: tukkinosturi	40
Säätäminen: sahapalkki	41
Säätäminen: sahakelkka	42
Terävarusteet	43
Sahaus: vaihe vaiheelta	44
Sahaus: vinkkejä	45
Vianmääritys	46
Tarkkuus	48
Puutavaran kuivaus	49
Lisävarusteet	50
CE-vakuutus	52

TURVALLISUUSOHJEET

- Lue koko käyttöopas huolellisesti ennen LOGOSOL F2:n käyttöönottoa. Jos turvallisuusmääräyksiä ei noudateta, voi aiheutua hengenvaara.
- Varmista, että kaikki sahalaitoksen parissa työskentelevät tuntevat riskit hyvin ja ovat lukeneet käyttöoppaan. Käyttöoppaan on oltava aina sahalaitoksen parissa työskentelevien saatavilla. Tämä pätee myös silloin, kun sahalaitos on annettu lainaan tai myyty.
- Lue sahalaitoksen yhteydessä käytettävän saha-aggregaatin käyttöopas ja turvallisuusmääräykset.
- Alaikäiset (alle 18-vuotiaat) eivät saa käyttää sahalaitosta.
- Sahalaitoksen lähellä ei saa olla lapsia tai eläimiä käytön aikana.
- Noudata turvaetäisyyttä, koska melutaso on korkea ja ketju voi heilahtaa terän suuntaan rikkoutuessaan.
- Sahalaitoksen käyttäjän on oltava hyvässä kunnossa, terve ja levännyt. Pidä työssä säännöllisesti taukoja. Älä työskentele alkoholin, huumeiden tai sellaisten lääkkeiden vaikutuksen alaisena, jotka voivat aiheuttaa uneliaisuutta tai heikentää huomiokykyä.
- LOGOSOL F2:n parissa työskenneltäessä on aina varmistettava hyvä näkyvyys. Älä työskentele pimeässä tai jos näkökyky on heikentynyt.
- Huolehdi avuntarpeen varalta siitä, että kuuloetäisyydellä on muita ihmisiä.
- Käytä lisävarusteiden asennuksessa pelkästään LOGOSOLin valmistamia tai tarkoitukseen erikseen hyväksytyjä tuotteita. Muut varusteet voivat aiheuttaa onnettomuusriskin, eikä niitä saa käyttää. LOGOSOL ei ota mitään vastuuta henkilö- tai omaisuusvahingoista, jotka ovat sattuneet käytettäessä sahalaitoksessa muuta kuin hyväksytyjä osia.
- Jos käytettävä saha-aggregaatti on painavampi kuin 15 kg, sahapalkin päätyihin on asennettava tukijalat. Kaatumisvaara!
- Käytä aina henkilökohtaisia suojarusteita: Tarkoitukseen sopiva vaatetus on tyköistuva työhaalari. Älä koskaan työskentele pukeutuneena löysiin vaatteisiin, pitkään takkiin tai vastaaviin varusteisiin.
- Käytä kenkiä, joissa on teräskärjet ja kuvioitu pohja hyvää pitoa varten. Älä käytä kaulaliinaa, solmiota, koruja tai muita asusteita, jotka voivat takertua laitteistoon.
- Älä koskaan kurota sahapalkin päältä tai alta käytön aikana. Pyöriviä teriä. Viiltohaavojen vaara!
- Käytä vahvoja suojakäsineitä. Terälaipan ja sahaketjun käsittelyyn liittyy viiltohaavojen vaara. Leikkuuvarusteet voivat myös olla kuumia heti sahausksen jälkeen.

Symbolien selitykset



Lue koko ohjekirja turvallisuussyistä läpi huolellisesti, äläkä käynnistä konetta, ennen kuin olet ymmärtänyt sisällön.



Käytä hyväksytyjä kuulosuojaimia ja suojalaseja. Kuulo voi vaurioitua jo lyhyessä altistuksessa.



Käytä aina suojakäsineitä (1 luokka) kun työskentelet sahalaitoksen kanssa tai käsittelet ketjuja. Ketjujen käsittely voi aiheuttaa viiltoja ja haavoja. Ketjut ja moottorin osat voivat olla kuumia sahausksen jälkeen.



Teräviä pyöriviä työkaluja. Pidä sormet poissa niiden lähistöltä.



Tämän symbolin merkitys on "VAROITUS!". Ole erityisen tarkkana, kun tämä symboli näkyy ohjekirjan tekstissä.

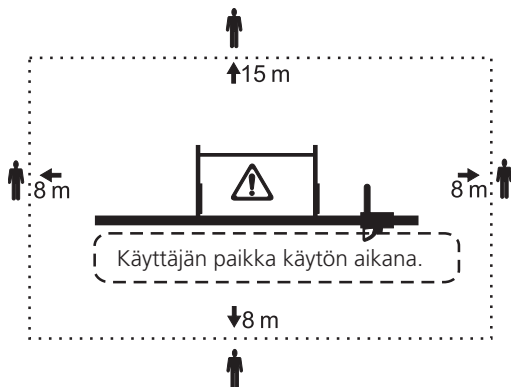


Tätä symbolia seuraa kehoitus. Ole erityisen tarkkana, kun tämä symboli näkyy ohjekirjan tekstissä.

Turvaetäisyys



Noudata turvaetäisyyttä. Turvaetäisyys on 8 metriä ja 15 metriä muille kuin käyttäjälle. Alla oleva kuva esittää sahalaitosta ylhäältäpäin. Käyttäjän on oltava katkoviivalla merkityllä alueella sahaa käytettäessä. Käyttäjä ei saa kurottaa sahapalkin yli käytön aikana.



Työskentely bensiinikäyttöisellä moottorisahalla



Palovaara. Sammuta moottori ennen tankkaamista. Bensiini syttyy erittäin helposti. Palovammat voivat aiheuttaa hengenvaaran. Jos polttoainetta räisky, pyyhi se heti pois. Jos vaatteillesi joutuu polttoainetta, vaihda ne heti.

- Kiristä säiliön kansi mahdollisimman tiukalle, jotta se ei irtoa tärinästä sahauksen aikana.
- Älä koskaan sahaa moottorisahan kaasunsäätimen ollessa lukittuna. Huolehdi säädöstä aina manuaalisesti sahauksen aikana.



Suurentunut sinkoutumisvaara! Älä käytä paloittelussa halkaisuhiottua ketjua.

Ennen jokaista työvuoroa

- Tarkista erityisesti nostoköysien kunto. Vaihda ne heti, jos kulumisesta näkyy vähänkin merkkejä. Varmista, että tukkihyllyn nosto- ja lukitusjärjestelmän pulttiliitännät ja lukot on kiristetty asianmukaisesti ja että sahalaitoksen kaikki tarvittavat osat liikkuvat esteettä.
- Varmista, että sahalaitos on aivan tasaisesti paikallaan ja että se on kiinnitetty alustaan asianmukaisesti.
- Varmista, että leikkuuvarusteet on asennettu oikein. Ketjun rikkoutumisvaara!
- Varmista, että saha-aggregaatti on työnnetty sahapalkille oikein. Sinkoutumisvaara käynnistyksen yhteydessä!

Käytön aikana



Sahalaitos ei saa kallistua käytön aikana. Kaatumisvaara! LOGOSOL F2 kiinnitetään suoraan alustaan tai lankuille (katso käyttöopas), jotka suurentavat kantopintaa.

- Pidä kampi vakaana, kun tukkia nostetaan tai lasketaan. Jos kammesta lasketaan irti, se voi iskeytyä käteen voimakkaasti.



Älä siis pidä käsiä pitkän jalan sisäpuolella, kun tukkia nostetaan tai lasketaan. Puristumisvaara, jos nostoköysi tai kampi irtoaa!

- Älä sahaa niin lyhyitä tukkeja, että ne eivät työnny vähintään 0,2 metriä ulos kustakin tukkihyllystä. Tukin putoamisvaara tukkihyllyjä nostettaessa!
- Sahalaitoksen suurin sallittu kuormitus on 1 000 kg. Jatkeen avulla kuormitusta voidaan kasvattaa 250 kg kutakin ylimääräistä tukkinosturia kohti.



Seiso aina saha-aggregaatin oikealla puolella käytön aikana. Sahaketju voi sinkoutua ulos purujen ulostuloaukosta rikkoutuessaan.

- Pidä työkalut, puukappaleet, purut ja muut esineet poissa työskentelyalueelta, jottet kompastu niihin.



Sammuta saha-aggregaatti viiltojen välillä. Älä koskaan jätä LOGOSOL F2:ta valvomatta niin, että sivulliset voivat käynnistää sen.



Häiriön ilmetessä lopeta sahaaminen heti ja sammuta saha siihen asti, että ongelma ratkeaa. Muista tämä kaikissa tilanteissa. Useimmat LOGOSOL F2:ta ja muita vaarallisia koneita koskevat onnettomuudet sattuvat, kun ilmenee vika ja käyttäjä yrittää korjata sen käytön aikana. Käytön keskeytys näkyy harvoin valmiissa tuotteessa.

KONEEN KUVAUS

- Alumiiniosat ovat anodisoituja ja täysin ruostumattomia. Pintakerros kestää kulutusta karkaistun teräksen tavoin. Sen kitka on vähäinen, ja se on helppo pitää puhtaana pihkasta ja puruista.
- Epätasaista alustaa voi kompensoida helposti säädettävillä jaloilla.
- Selkeät asteikot osoittavat tukkihyllyn korkeuden. Lisävarusteena on ylimääräisiä mittatikkuja, jotka osoittavat asetetun sahauskorkeuden.
- Kampiakseli sijaitsee huoltovapaissa kulumattomissa pronssilaakereissa.
- Pienkitkamuoviset liukulistat kestävät monia vuosia alumiinikomponenttien sileän pinnan ansiosta.
- Nopea ja helppo säätö sahaukseen ydinpuun suunnassa kartiomaisissa tukeissa. (Tukkihyllyt tulee säätää eri korkeudelle pituussuunnassa yli puolet halkaisijasta, jotta saadaan hyväksyttävä tuotto.)
- LOGOSOL F2:een on monia lisävarusteita.

Säästä aikaa lukemalla koko asennusohje huolellisesti läpi ennen asennuksen aloittamista ja noudattamalla sitten ohjetta vaihe vaiheelta koko asennuksen ajan.



Kun näet tämän symbolin, irrota liitosta niin, että se pääsee liikkumaan. Jos symbolia ei ole, liitos kiristetään kunnon.

Kunnossapito

LOGOSOL F2 pidetään puhtaana, ja muoviosat voidellaan LOGOSOLin voiteluaineella (7500-001-5050) tai silikonivoiteluaineella (7500-001-5067). Tarkista nostoköysien kunto säännöllisin väliajoin.

Karkaistu hammastanko on vain kevyesti ruostesuojattu, ja se tulee pitää rasvattuna ohuella Superflo-kerroksella (9999-000-5115) ruosteen estämiseksi.

Huolto

Sahalaitos on tarkastettava säännöllisesti ja sitä on huollettava tarvittaessa.

Suorita vain oppaassa kuvattuja huolto- ja korjaustoimia. Muut korjaukset on jätettävä LOGOSOLin tai valtuutetun LOGOSOL-jälleenmyyjän vastuulle.

Älä muuta sahalaitoksen rakennetta, koska se voi kasvattaa onnettomuusvaaraa. Huollon jälkeen sahalaitos on palautettava alkuperäiseen kuntoon. LOGOSOL ei vastaa vahingoista, joita työskentely muunnetulla sahalaitoksella aiheuttaa.

Asennus

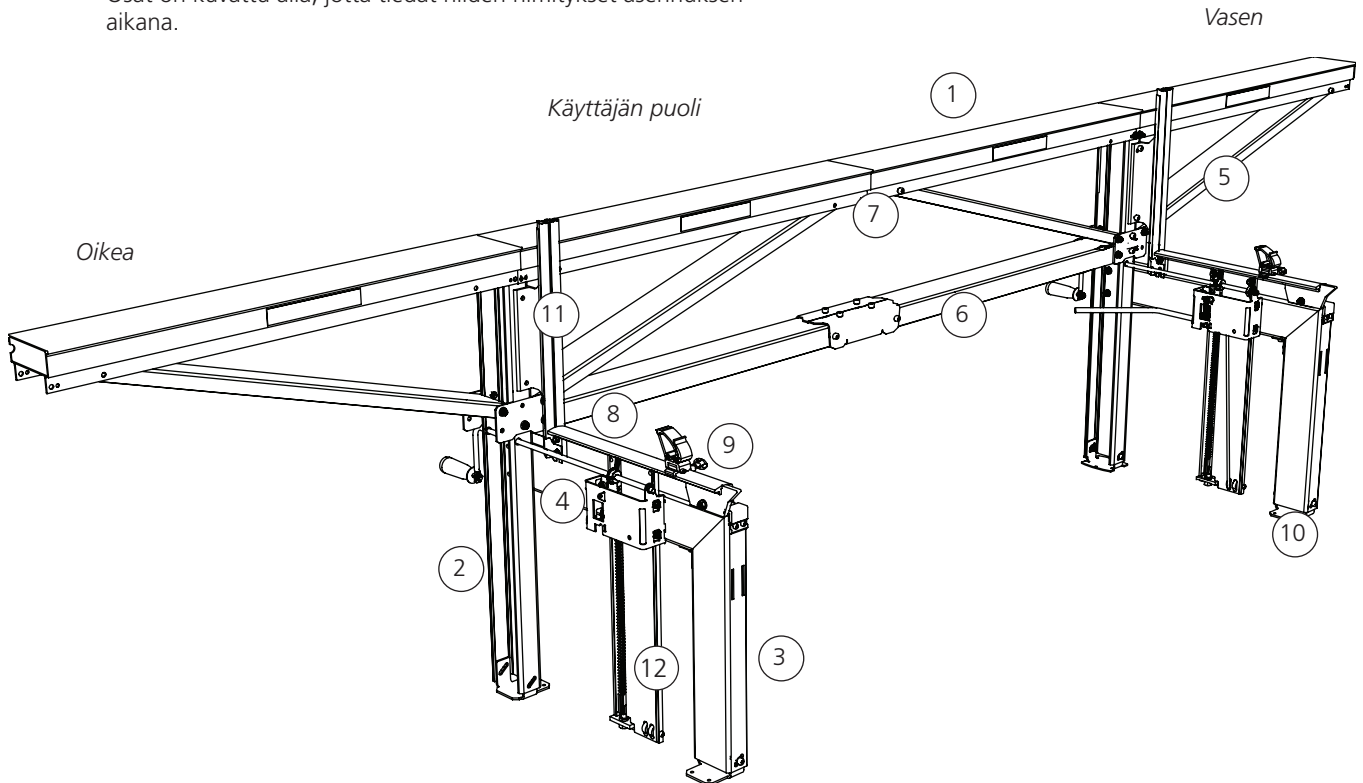
LOGOSOL F2 on suunniteltu helppoa asennusta ja säätöä varten. Valitse tasainen alusta, joka ei naarmuta sahalaitosta asennuksen aikana.

TEKNISET TIEDOT

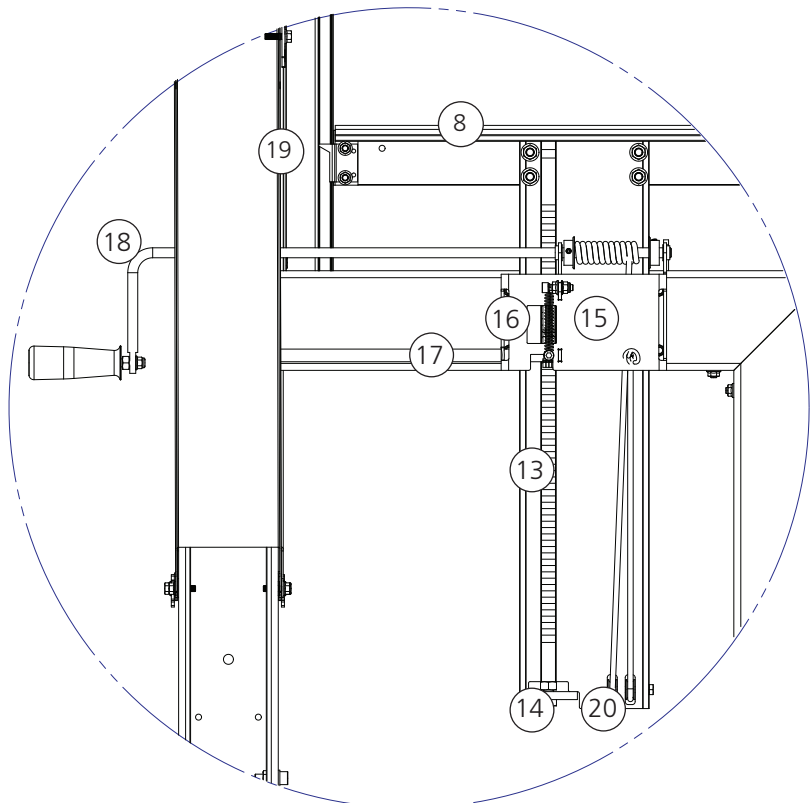
Pituus:		4,0 m
Leveys:		0,7 m
Korkeus:	1,0 m	
Tukkien lastauskorkeus:		0,6 m
Paino:		55 kg
Paino, johon sisältyy moottorisahan kelkka:	58 kg	
Tukin suositeltava enimmäisläpimitta:	0,6 m	
Tukin vähimmäispituus vakioasennuksessa:	2,4 m	
Tukin enimmäispituus vakioasennuksessa:		3,7 m
Tukin enimmäispaino vakioasennuksessa:		1 000 kg

SAHALAITOKSEN OSAT

Osat on kuvattu alla, jotta tiedät niiden nimitykset asennuksen aikana.



- 1 Sahapalkkiosa
- 2 Pitkä jalka
- 3 Lyhyt jalka
- 4 Vaakapalkki
- 5 Palkin vinotuki
- 6 Vaakatuki
- 7 Liitoslaatta
- 8 Tukkihyllä
- 9 Tukinpitimet
- 10 Jalka
- 11 Tukin vaste
- 12 Nostopalkki
- 13 Salpatanko
- 14 Salpatangon pidin
- 15 Salparasia
- 16 Salpa
- 17 Salpa-akseli
- 18 Kampi
- 19 Osoitin
- 20 Köösiapyörä



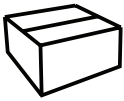
SISÄLTÄVÄT OSAT: TOIMITUKSEN YHTEYDESSÄ

LOGOSOL F2 toimituksesi sisältää seuraavat laatikot. Varmista, että nämä laatikot sisältyvät toimitukseen.

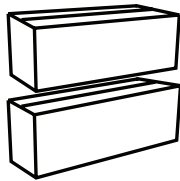
4 metriä (kaksi tukin nostinta)

4525-000-2000

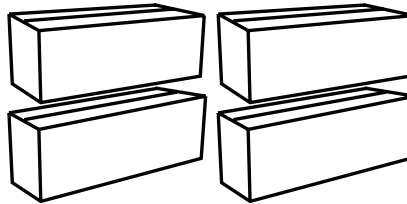
1 x 4525-001-0010



2 x 4525-100-2000



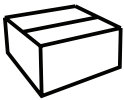
4 x 4525-010-2000



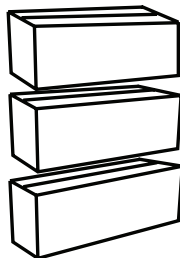
4 metriä (kaksi tukin nostinta)

4525-000-2005

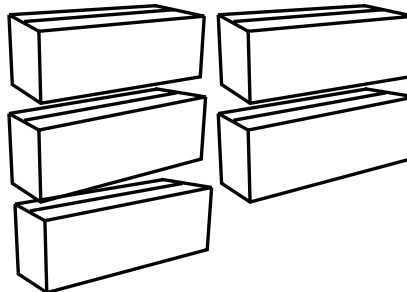
1 x 4525-001-0010



3 x 4525-100-2000



5 x 4525-010-2000



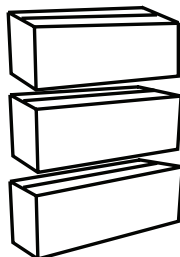
6 metriä (kolme tukin nostinta)

4525-000-2006

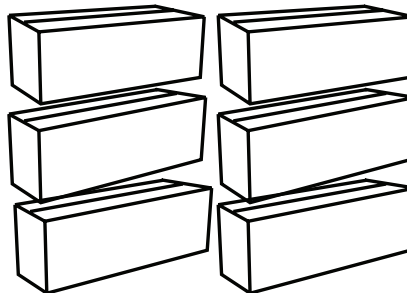
1 x 4525-001-0010



3 x 4525-100-2000

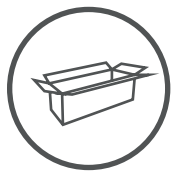


6 x 4525-010-2000



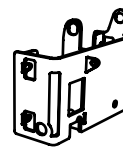
1 x 4525-010-2100





4525-100-2000

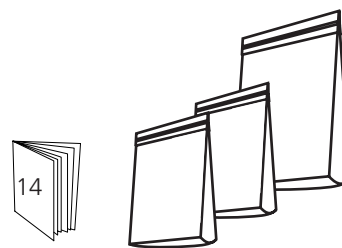
4525-001-1085



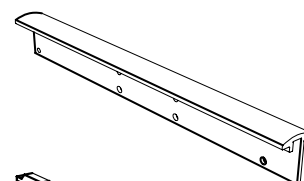
4525-315-2000

4525-305-2000

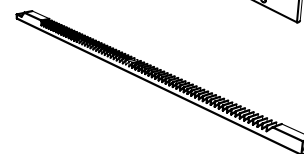
4525-310-2000



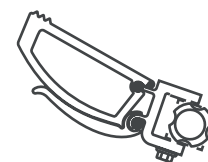
4525-001-2050



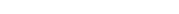
4507-001-1150



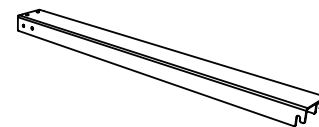
4508-001-1027



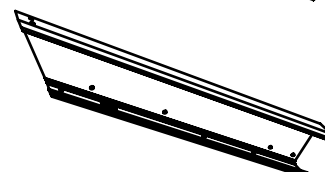
9037-011-0002



4525-001-2017



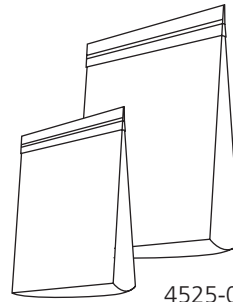
4525-001-2200





4525-100-2000

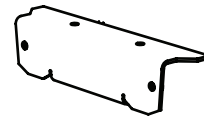
4525-001-2000



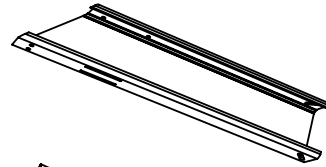
4525-001-2070

4525-001-2079

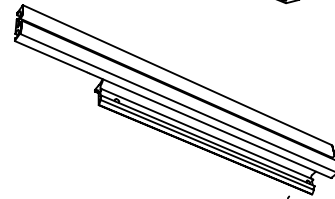
4525-001-2060



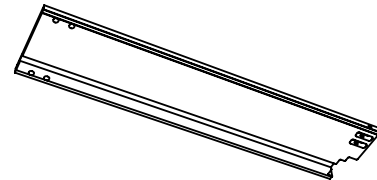
4525-001-2035



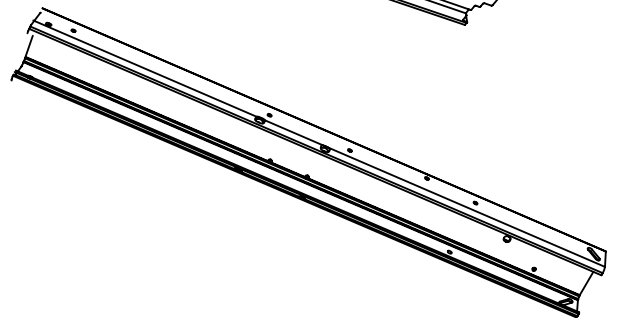
4525-001-2075



4520-001-1065



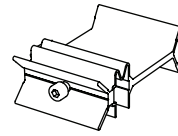
4525-001-2030



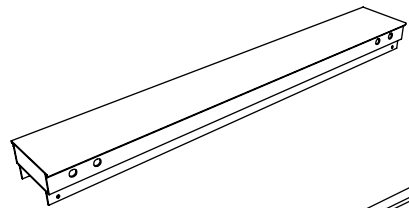


4525-010-2000

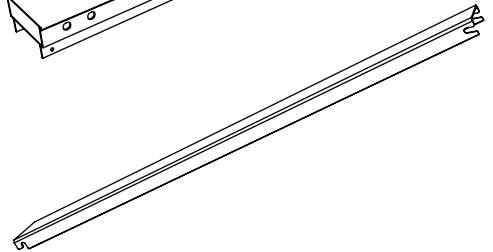
1 x 01-00781



1 x 4525-001-0800

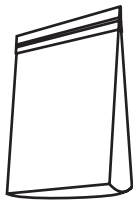


1 x 4525-001-2217

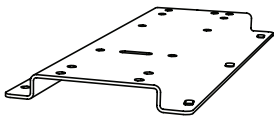




4525-001-0010



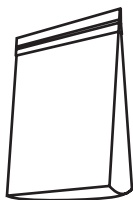
_____ 1 x _____ 4525-300-0010



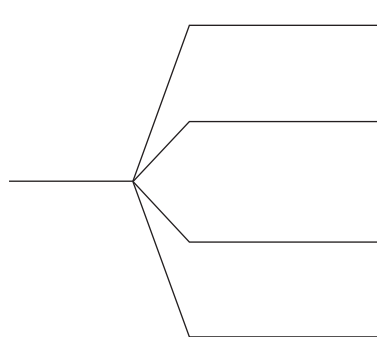
_____ 1 x _____ 03-02782



_____ 4 x _____ 03-02442



4525-300-0010



6 x M8x30



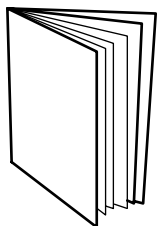
6 x M8



6 x Din 137 B FZB M8



2 x 03-02014



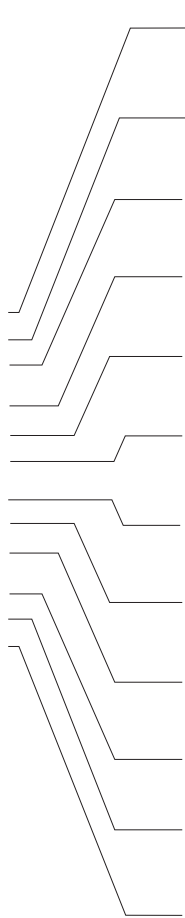
0458-395-1220



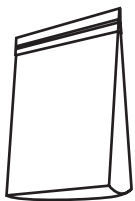
4525-100-2000



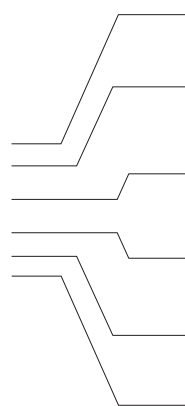
4525-315-2000

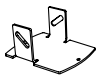
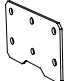




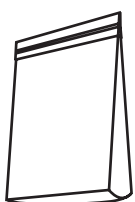
	1 x	4525-001-1120
	1 x	4507-001-1205
	3 x	4507-001-0300
	5 x	4507-001-1095
	2 x	4507-001-1090
	1 x	4507-001-1145
	2 x	4507-001-1105
	1 x	4525-001-1170
	1 x	4507-001-1190
	1 x	4520-001-1130
	1 x	4507-001-1080
	1 x	



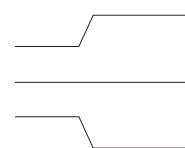
4525-305-2000






	2 x	4525-001-1040
	1 x	4525-001-2040
	2 x	4525-001-2055
	1 x	4520-001-1045
	1 x	4525-001-2045
	1 x	9026-011-0002



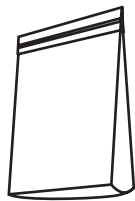
4525-310-2000



	1 x	4507-001-1100
	1 x	4525-001-2110
	1 x	4525-001-2065

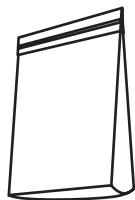


4525-100-2000

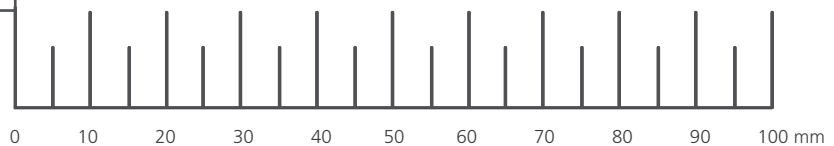
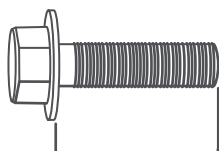


4525-001-2070

	5 x	M6x20
	9 x	M6x30
	1 x	M6x60
	36 x	M8x20
	5 x	M8x30
	1 x	M8x80
	1 x	M10x40
	41 x	M8
	11 x	M6
	1 x	M8
	1 x	M6
	1 x	M8
	1 x	M6
	1 x	

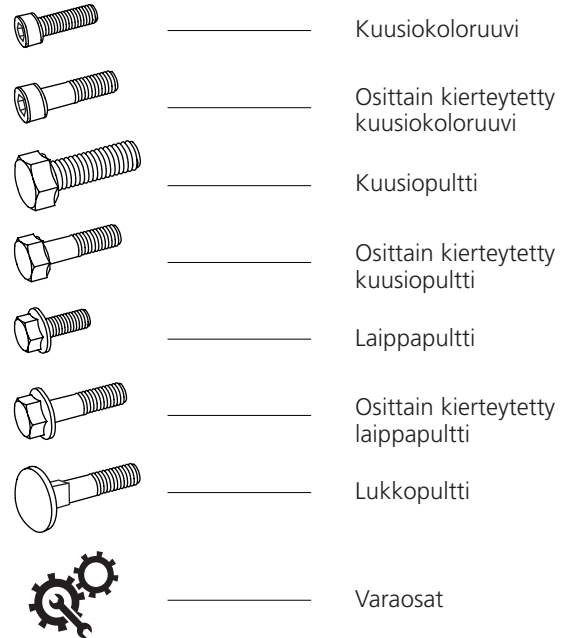


4525-001-2079



PULTIT JA MUTTERIT

Kiinnittimien määritelmät.



LISÄSYMBOLIT

Seuraavia symboleita käytetään yllä olevien symbolien täydennyksinä kuvaamaan kiinnittimien rakennetta tai toimintaa.



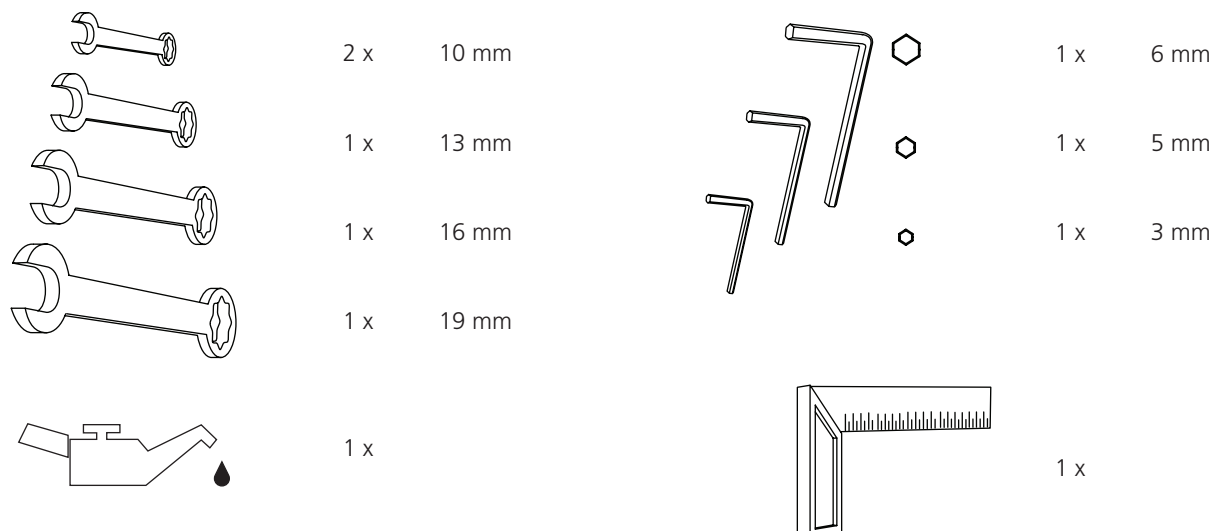
MITAT / PITUUS

Kiinnittimen koko kirjoitetaan halkaisijan mittana (**M**) ISO 68-1. Pulttien osalta tätä seuraa pituuden mittausta. Pultin pituus mitataan pään alapuolelta pultin kärkeen.

(Halkaisija) **(Pituus)**
M8 x 20

TARPEELLISET TYÖKALUT

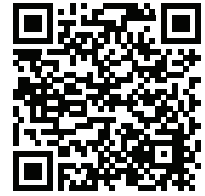
Työkalut eivät sisälly sahan toimitukseen.



Skannaa tämä QR koodi, niin voit nähdä koko ohjevideon.

Paras näyttötapa, katso video YouTube aplikaatiossa tai kotisivullamme.

Skannaa QR koodi jokaisen eri asennuskohdan yhteydessä nähdäksesi erillisen videon.



Sitten aloitetaan!

On suositeltavaa aloittaa asennus tukkinostureista. Ne ovat täsmälleen samanlaisia, ja kaikki tarvittavat osat ovat tukkinosturien laatikoissa.

On suositeltavaa asettaa kaikki kiinnitysosat esimerkiksi tarjottimelle, jotta ruuvit löytyvät helpommin.

Avaa tukkinosturilaatikko ja aloita työ.

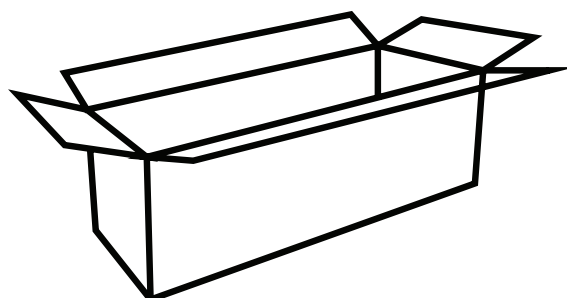


Käytä suojakäsineitä asennuksen yhteydessä, tuotteissa voi olla terävät reunat.



Symboli: Asennus

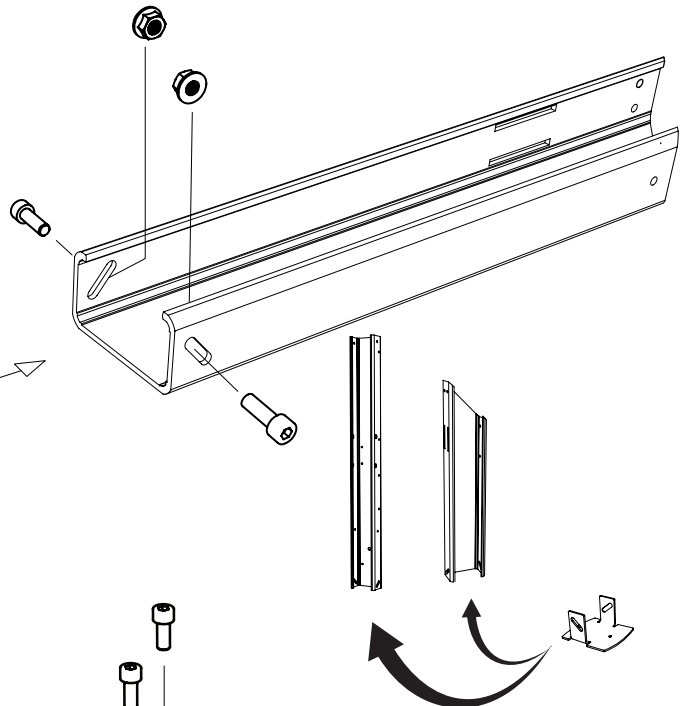
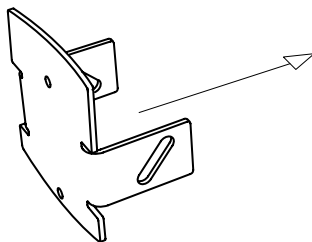
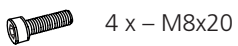
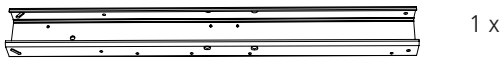
4525-100-3000



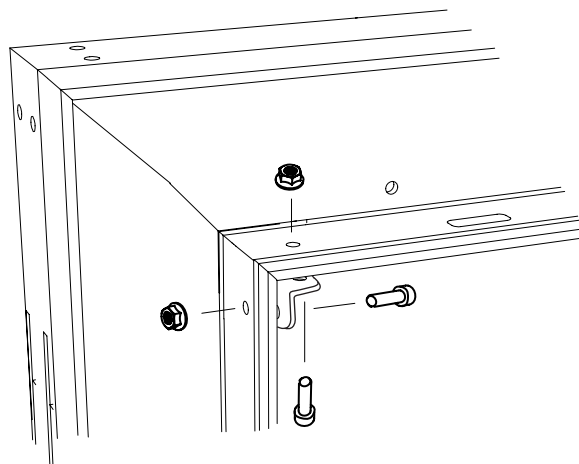
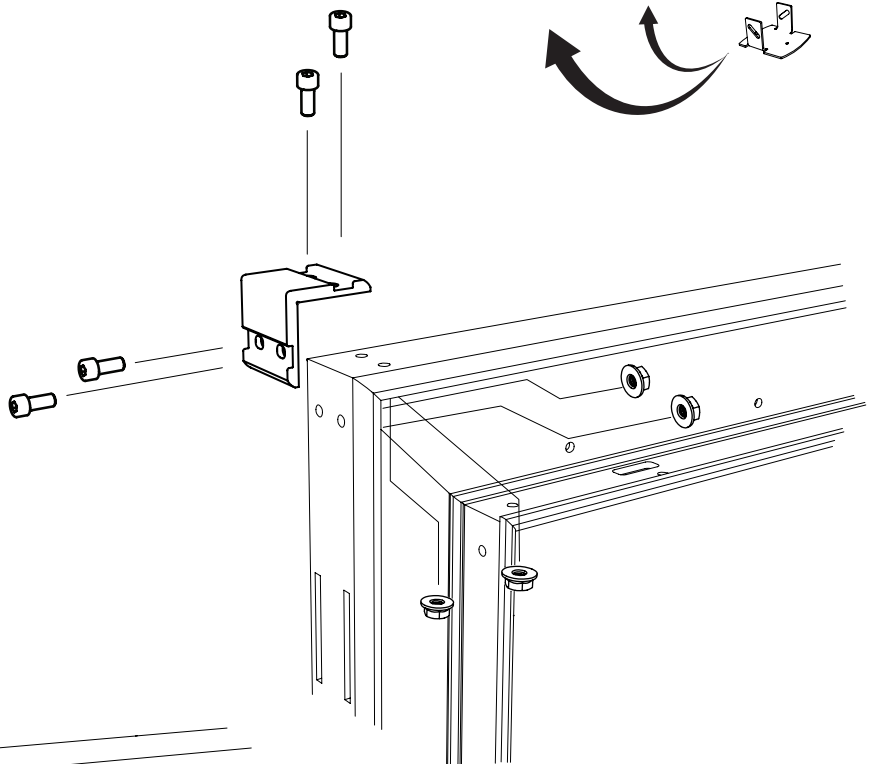
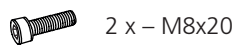
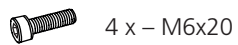


4525-100-2000

1



2





4525-100-2000

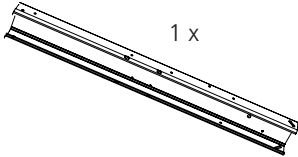
3



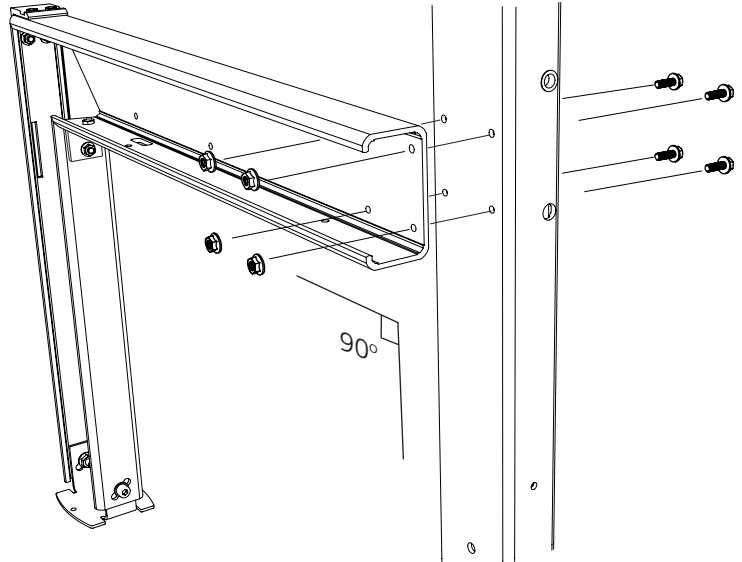
4 x - M8x20



4 x - M8



1 x



4



1 x



1 x



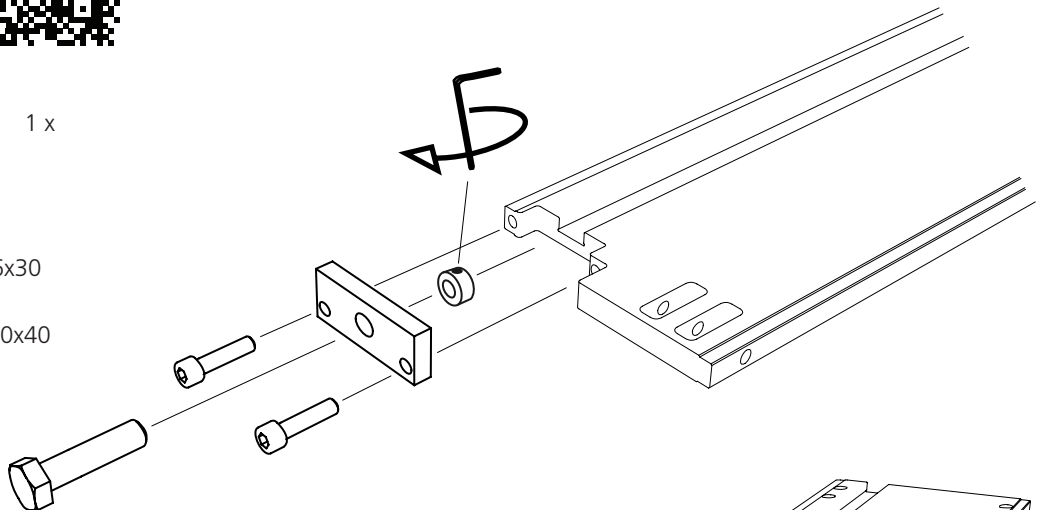
2 x - M6x30



1 x - M10x40



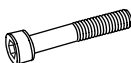
1 x



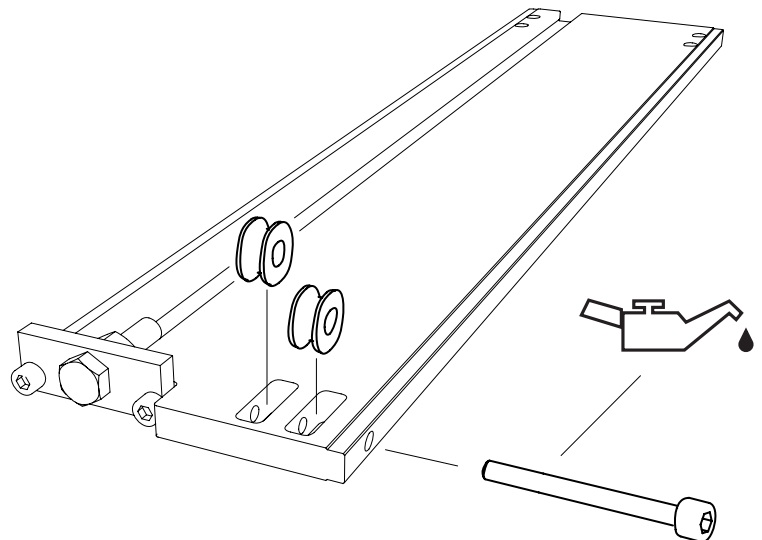
5



2 x



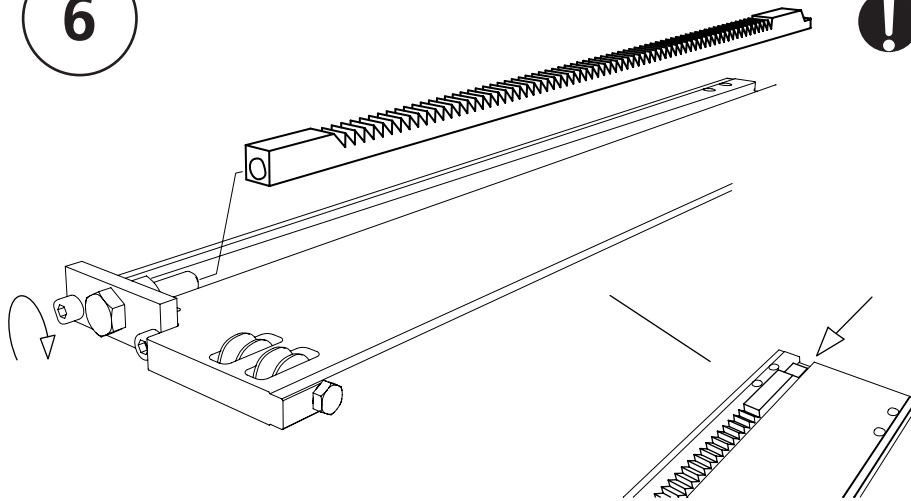
1 x M6x60





4525-100-2000

6



! Varmista, että salpatangon pää ei ohita nostopalkin päätä, koska tällöin tukkihyllystä ei voi koota. Salpatanko on normaalisti hieman taipunut hammaspuolelta. Tämän tarkoituksena on siirtää jännitettä nostopalkkiin päin.

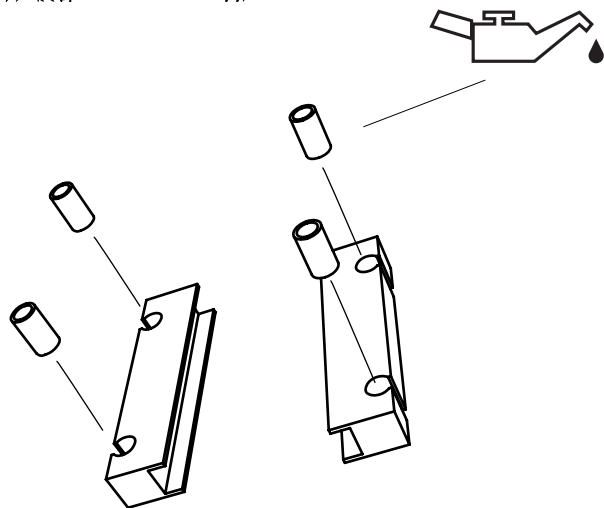
7



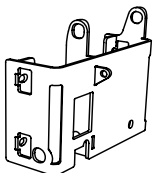
4 x



2 x



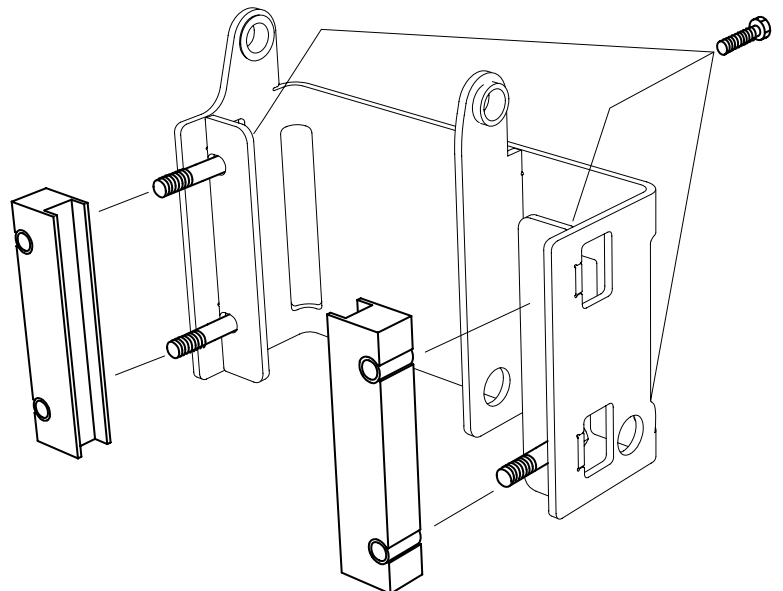
8



1 x



4 x – M6x30



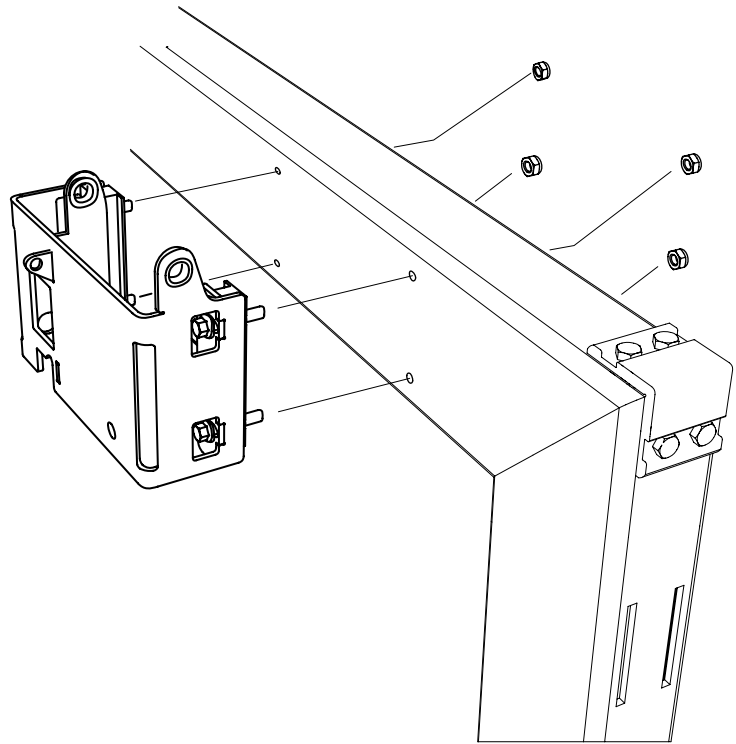


4525-100-2000

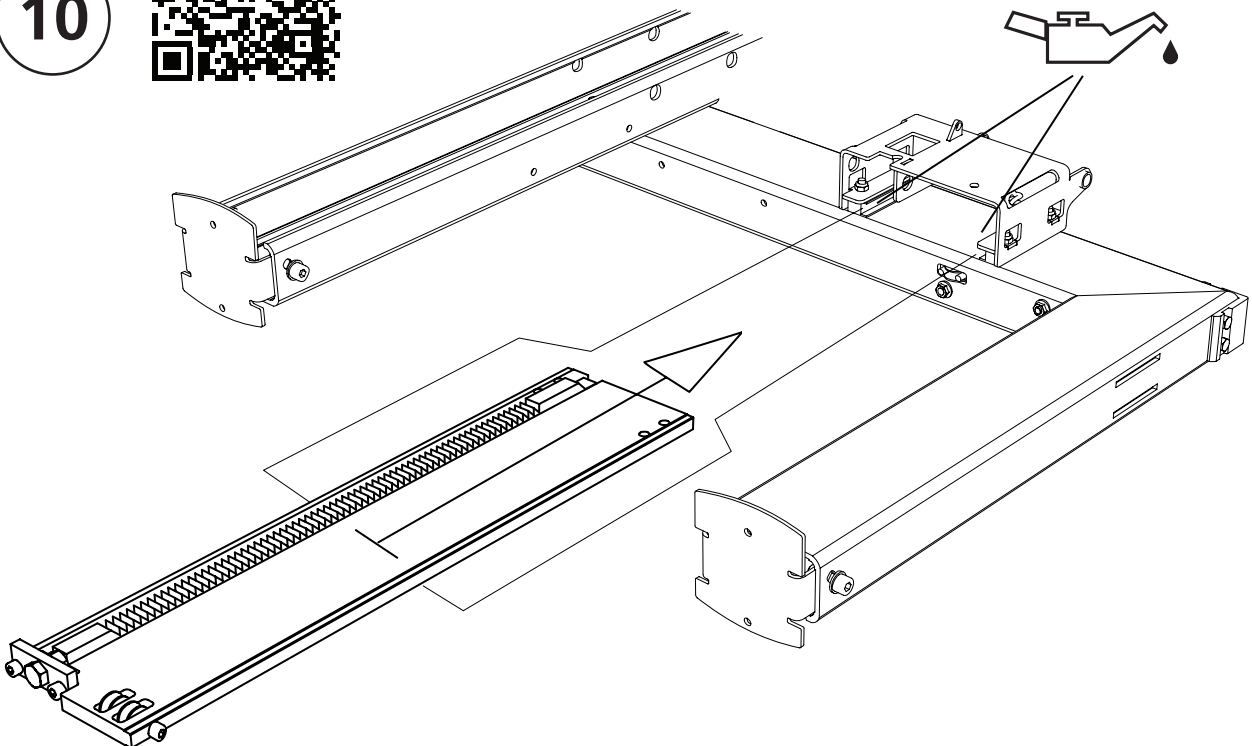


9

4 x - M6



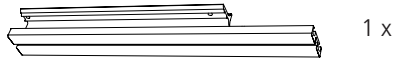
10





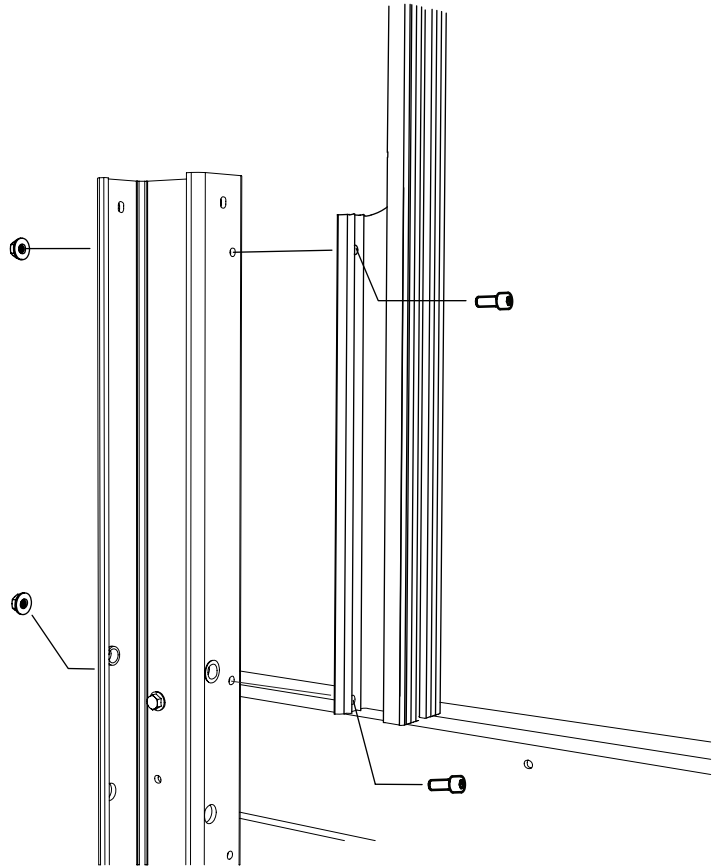
4525-100-2000

11

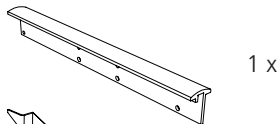


2 x – M8x20

2 x – M8



12

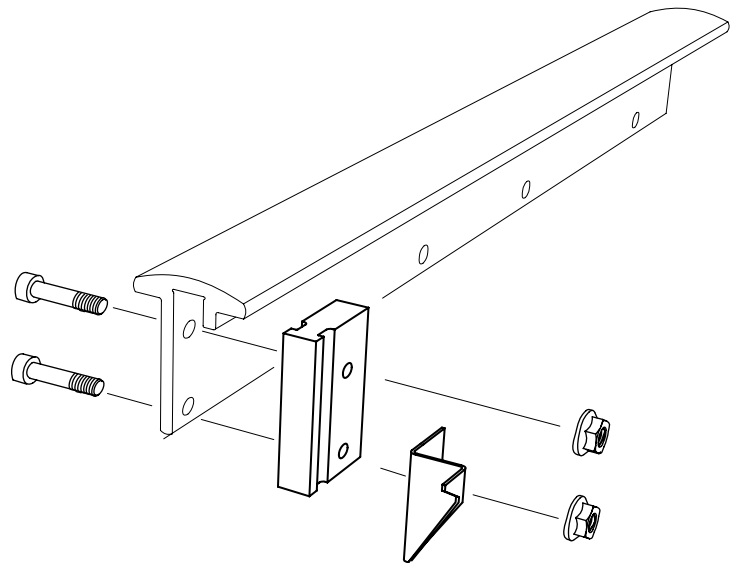


1 x

1 x

2 x – M6x30

2 x – M6

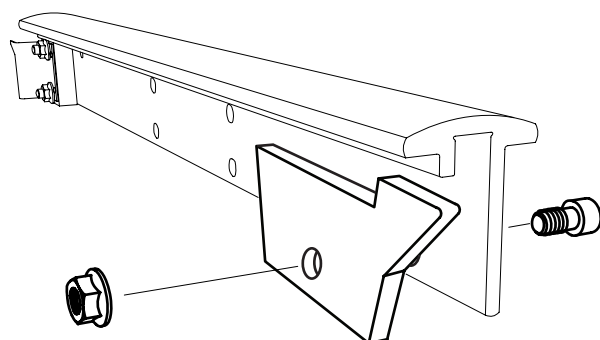


! Säädöt tehdään lopuksi, katso sivulle 40.

1 x

1 x – M8x30

1 x – M8



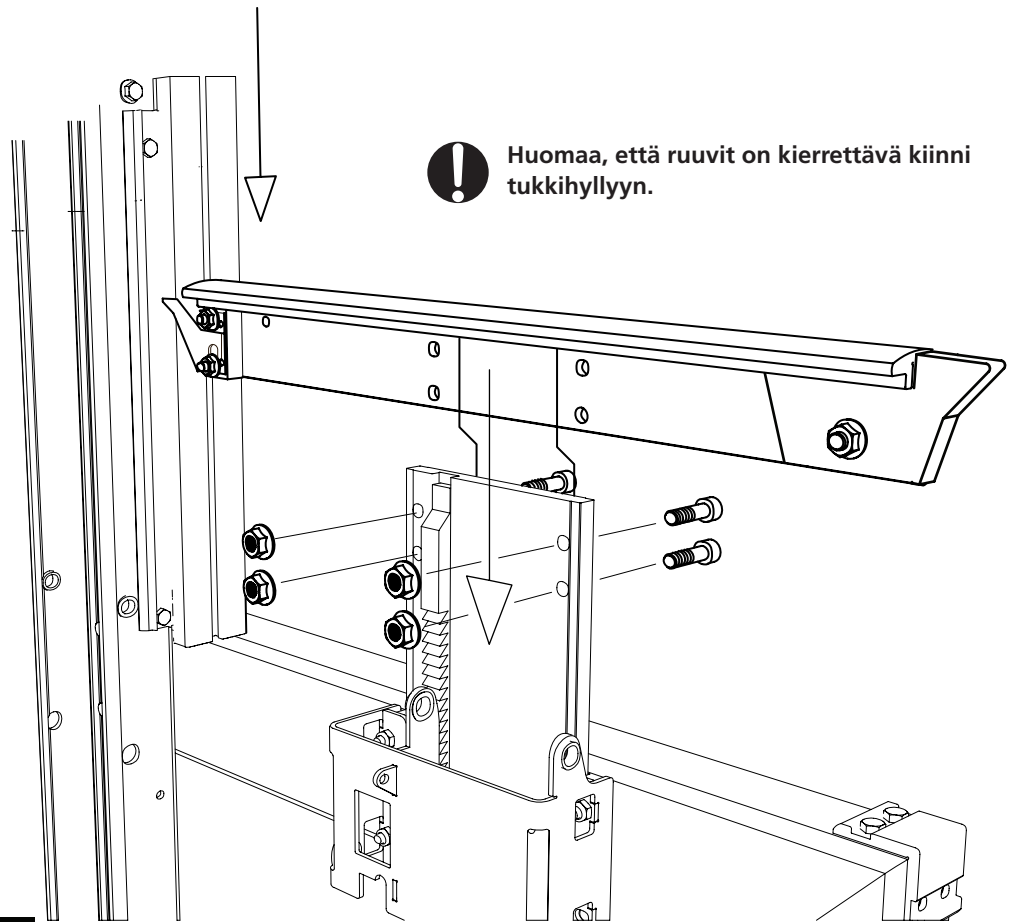


4525-100-2000

13

4 x - M8x30

4 x - M8

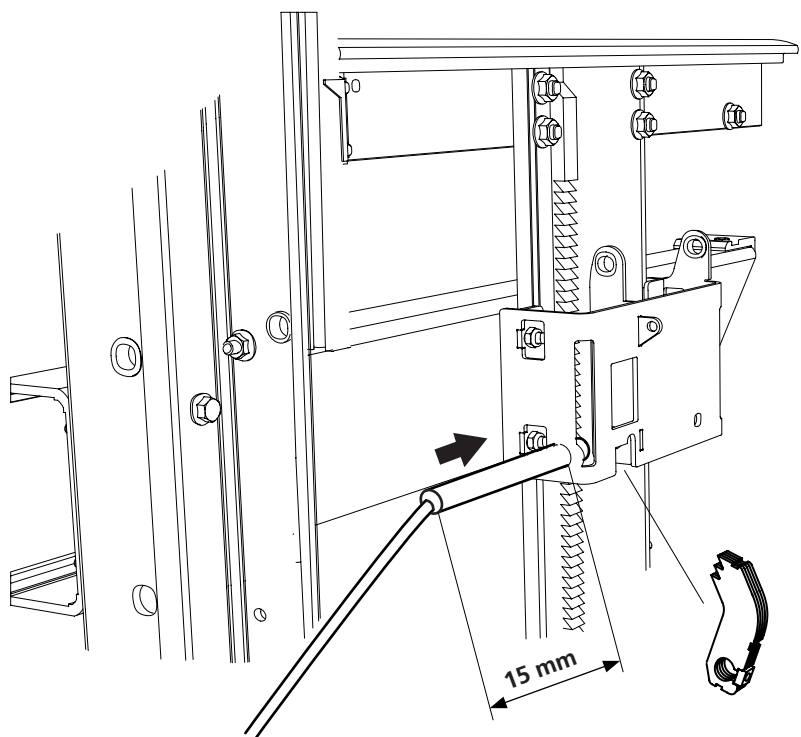


14



1 x

1 x





4525-100-2000

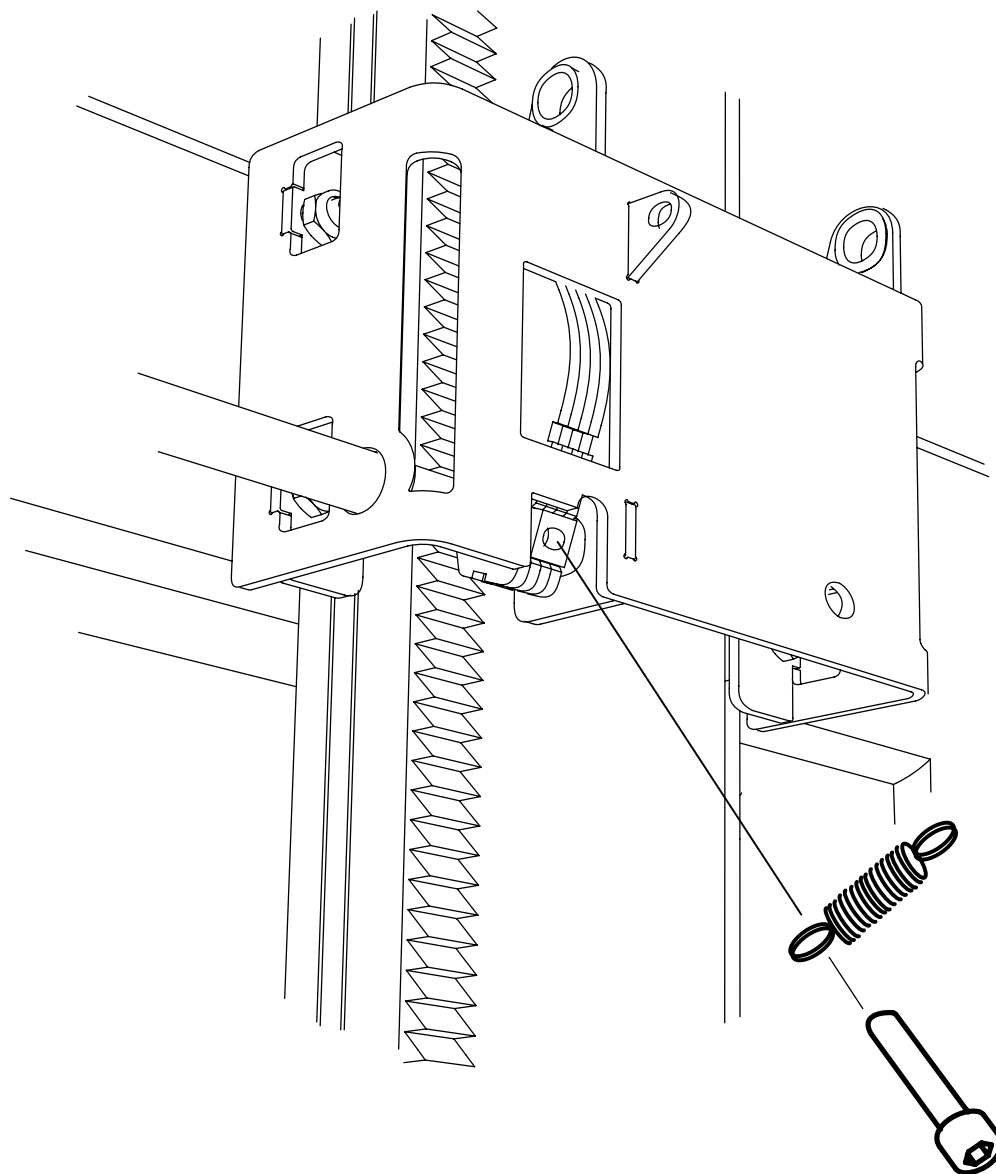
15



1 x



1 x – M6x20





4525-100-2000

16



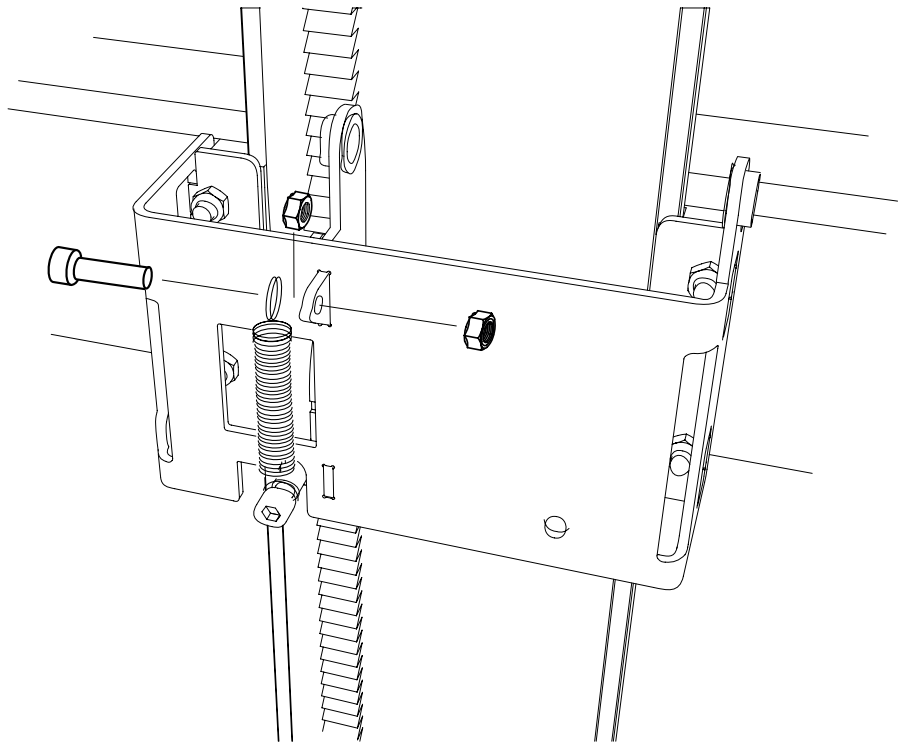
1 x - M6x30



1 x - M6



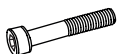
1 x - M6



17



1 x



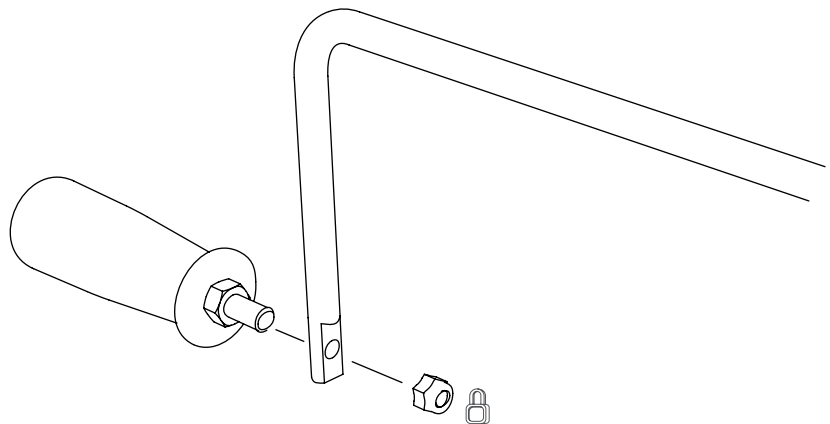
1 x - M8x80



1 x - M8



1 x - M8





4525-100-2000



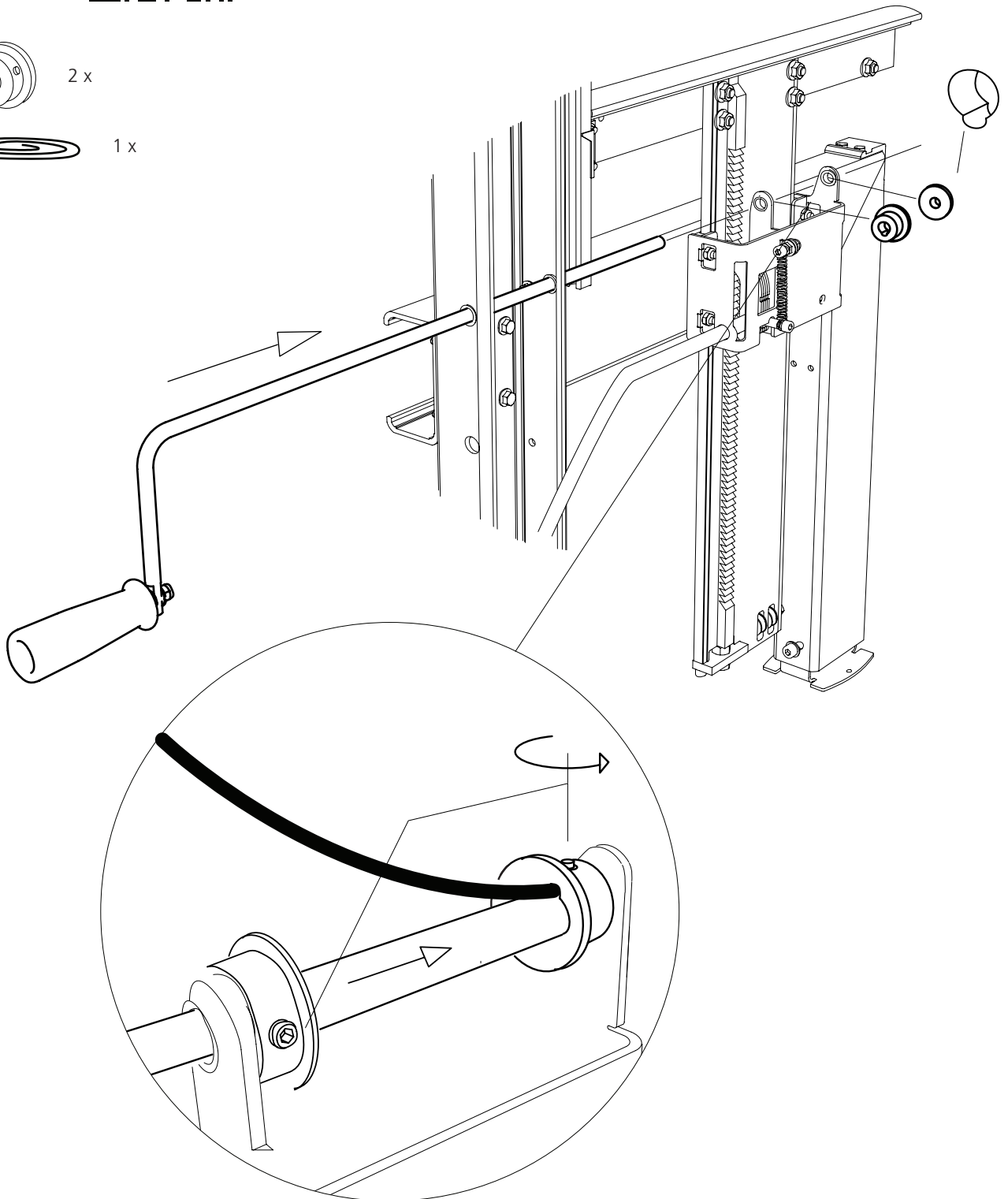
18



2 x



1 x

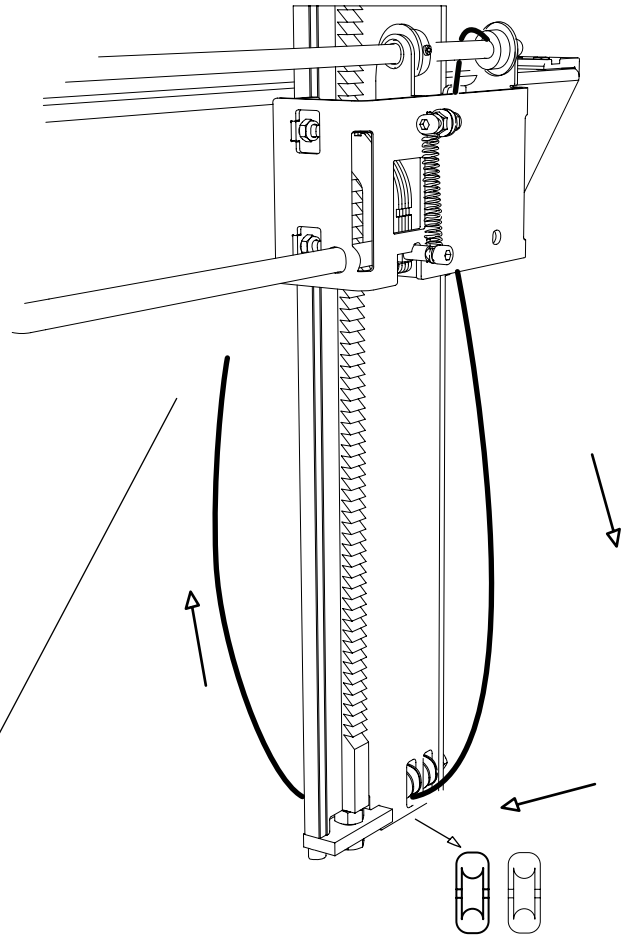




4525-100-2000



19



20



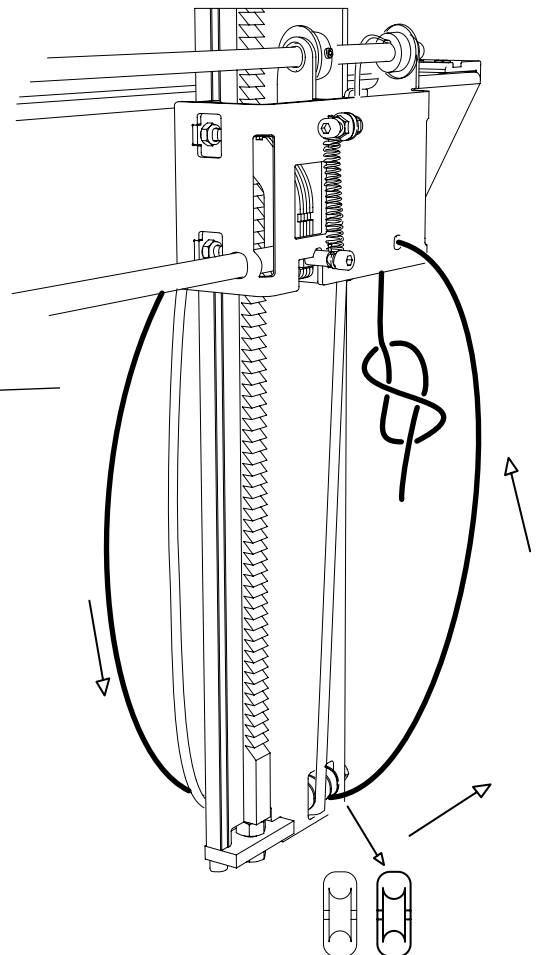
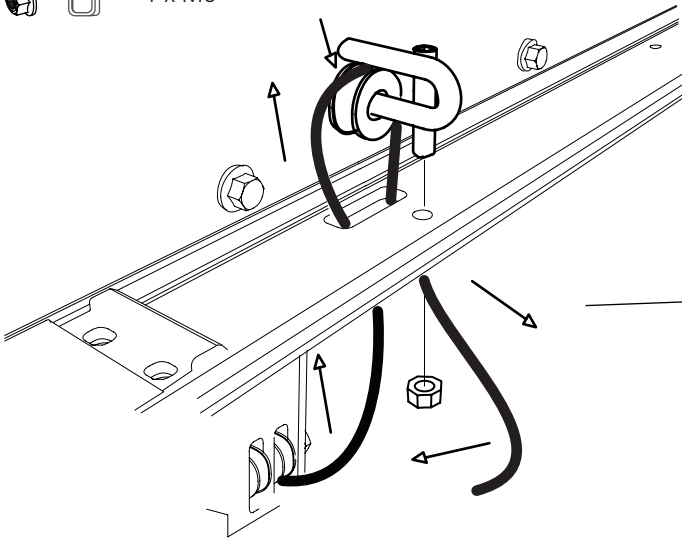
1 x



1 x



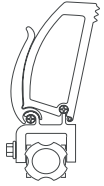
1 x M6



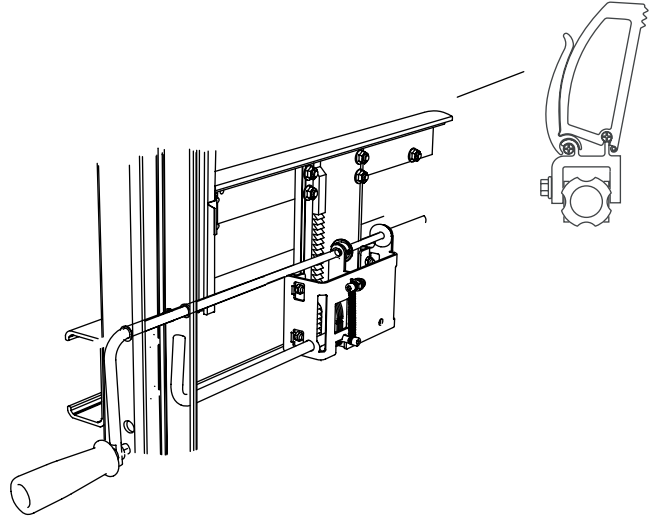


4525-100-2000

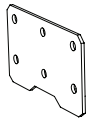
21



1 x



22



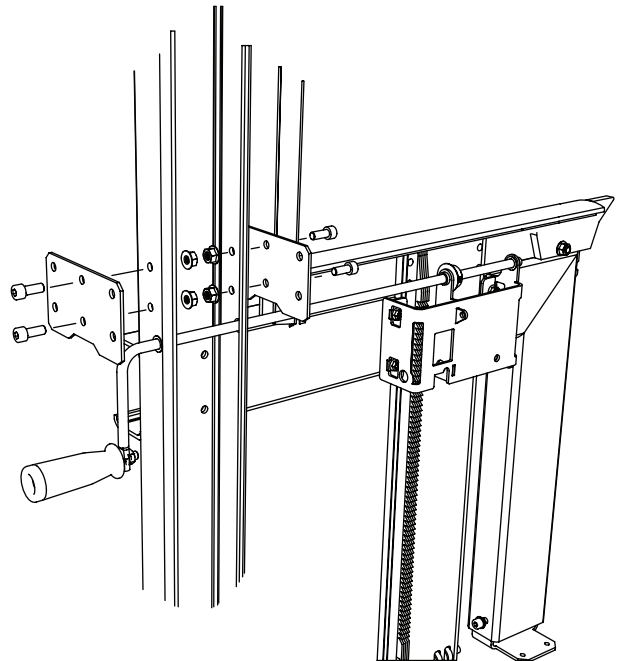
2 x



4 x M8x20



4 x M8



Hyvää työtä!

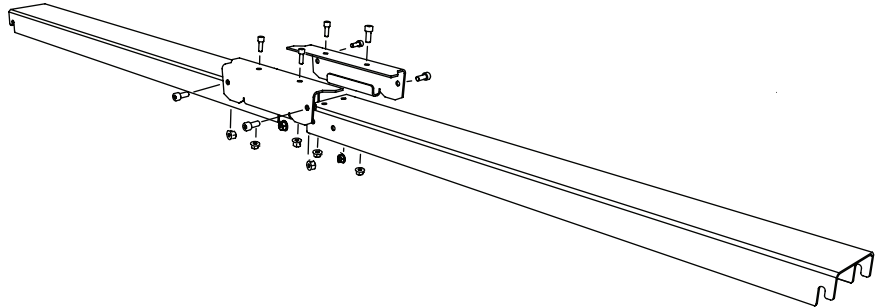
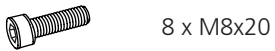
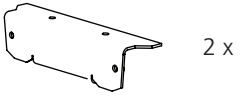
Toista kohdat 1-18 seuraavan tukkinosturin osalta.



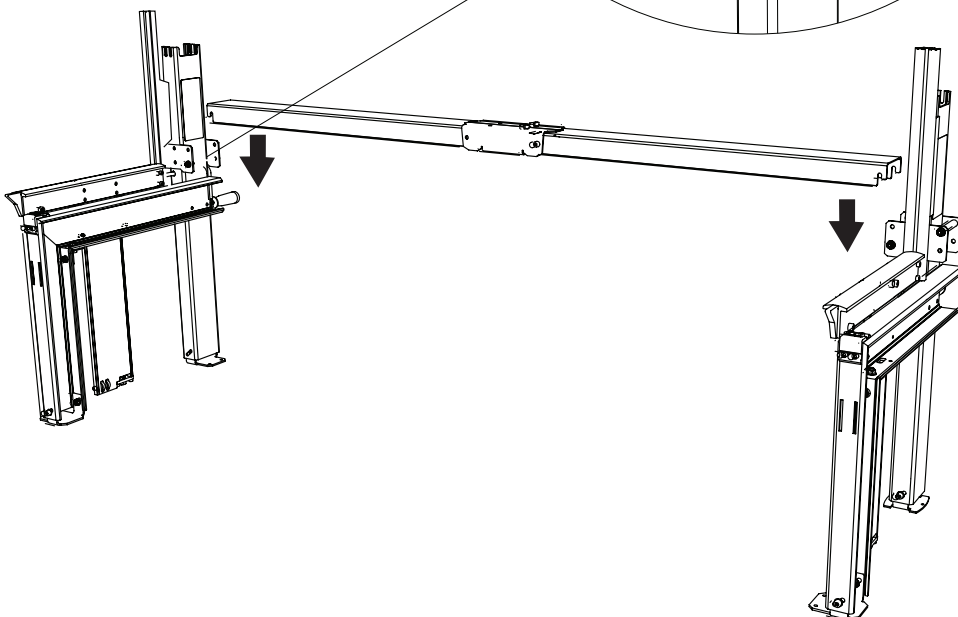
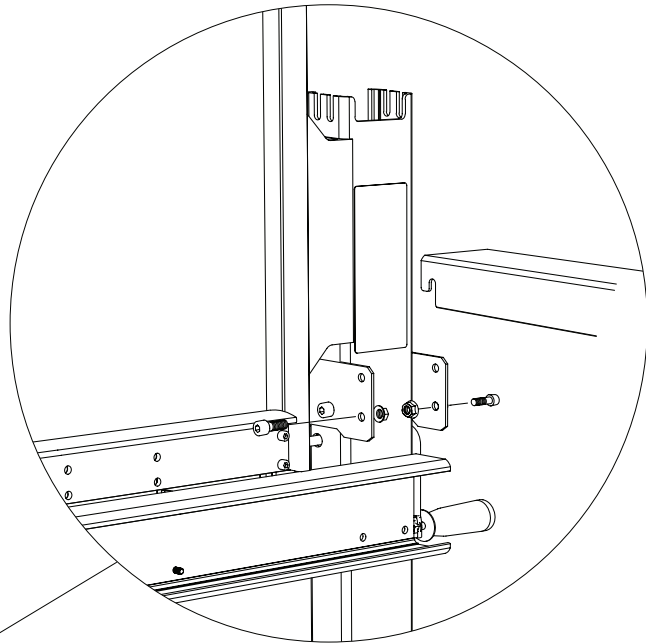
4525-100-2000



23



24





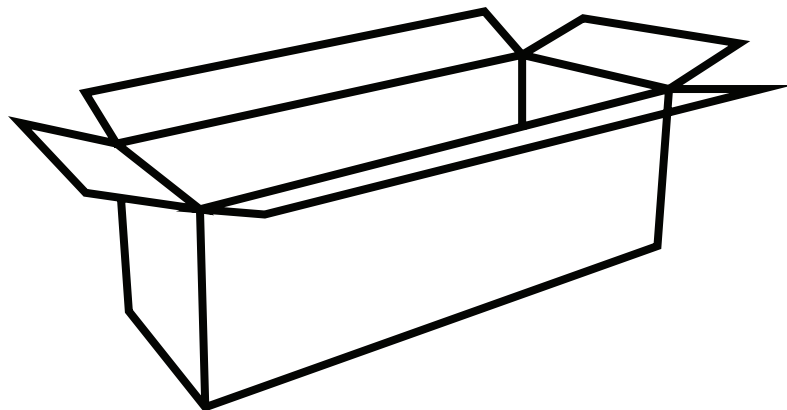
Hyvää työtä!

Seuraavaa kohtaa varten tarvitaan osia sahapalkkipaketista.

Avaa sahapalkkipaketti.



4525-010-2000

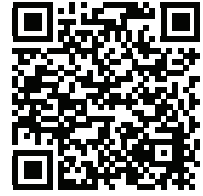




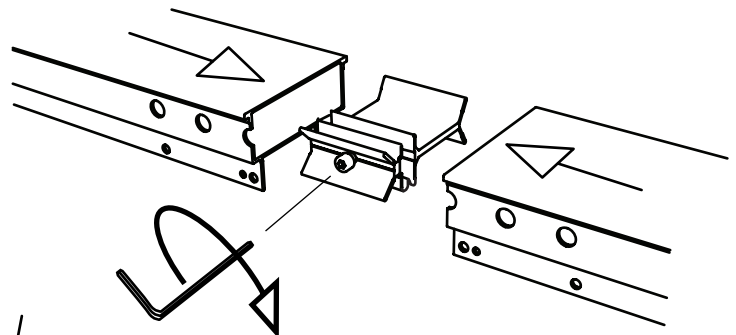
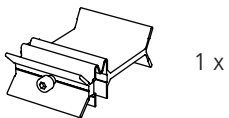
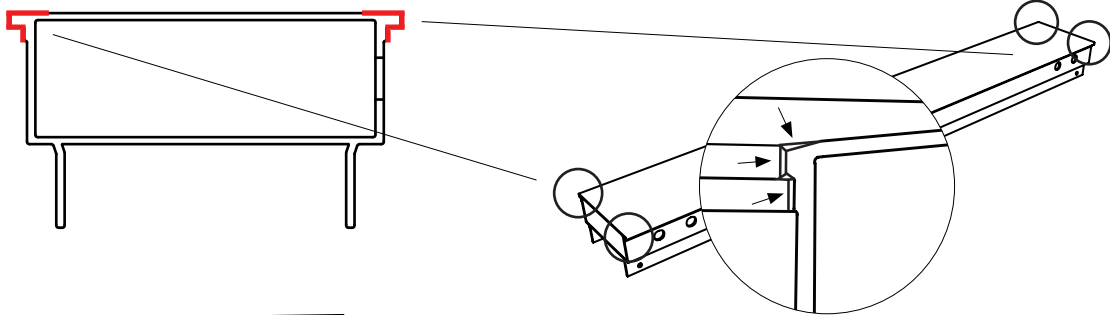
4525-010-2000



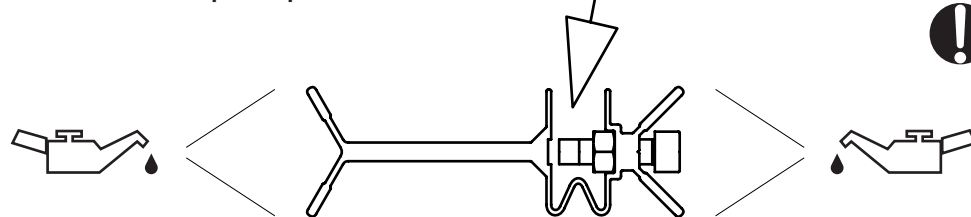
Sahapalkkien mitoissa on pieniä eroja. Palkkien kulmia on ehkä hiottava kevyesti, jotta sahakelkka liukuu kitkattomasti liitoskohdissa. Hio palkin neljä kulmaa tuotteen mukana toimitetulla hiekkapaperilla kuvaan merkityistä kohdista.



1

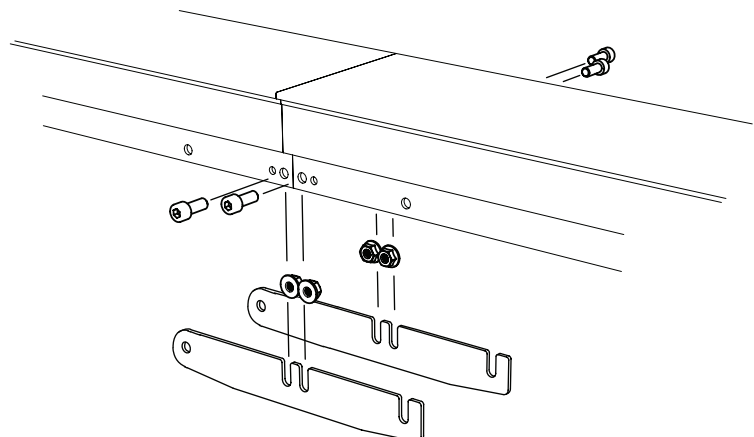
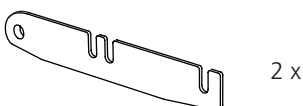


! Liitoskappale asennetaan sahapalkkiin aukko ylöspäin kuvan mukaisesti. Lukkomutteri on asetettava oikein paikalleen koloonsa. Ruuvi ei saa olla kiristettynä, kun liitoskappaletta asetetaan palkin päihin.



Huomioi että jokainen palkki sisältää liitoskappaleen, tämän takia asennuksen jälkeen yksi palkin liitoskappale jää ylimääräiseksi.

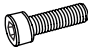
2





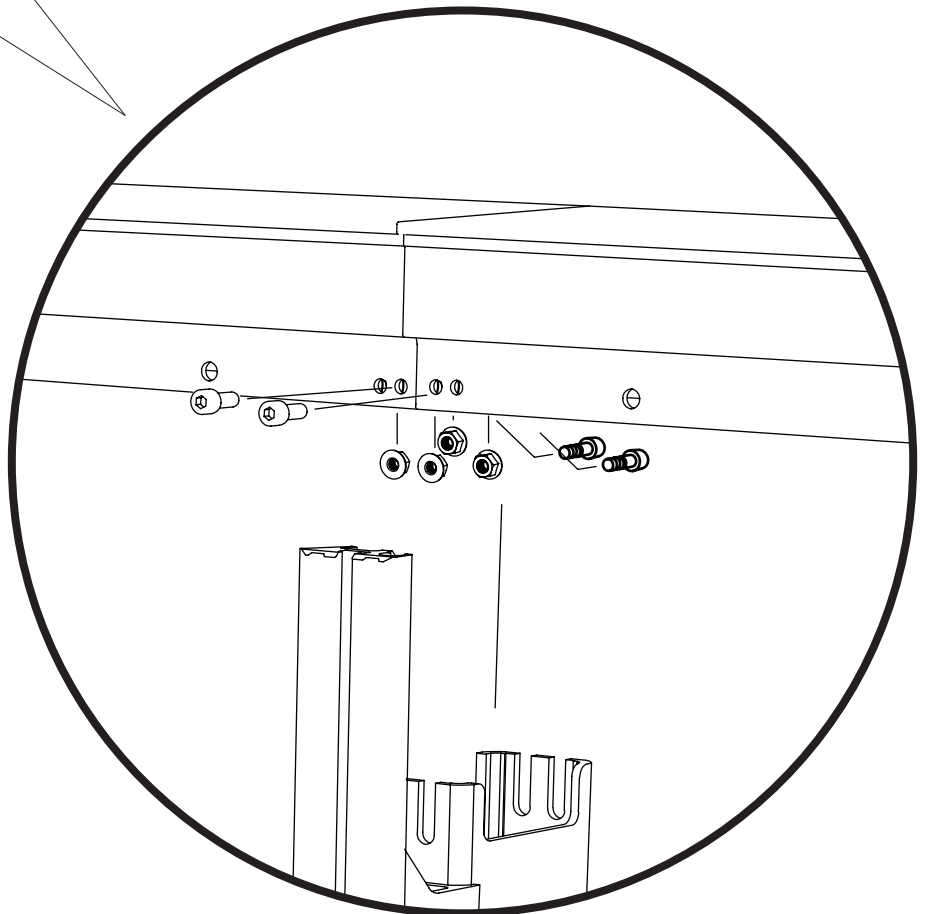
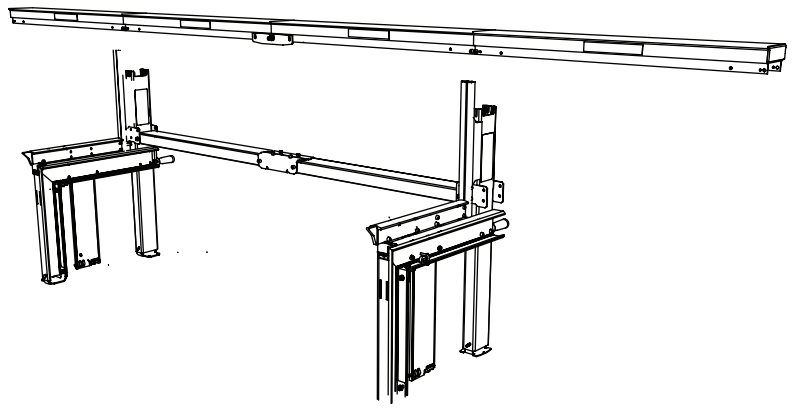
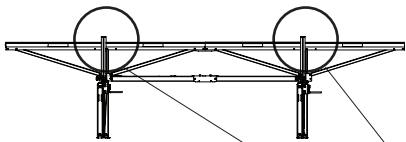


4525-010-2000



 — 8 x — M8x20

  — 8 x — M8






4525-010-2000

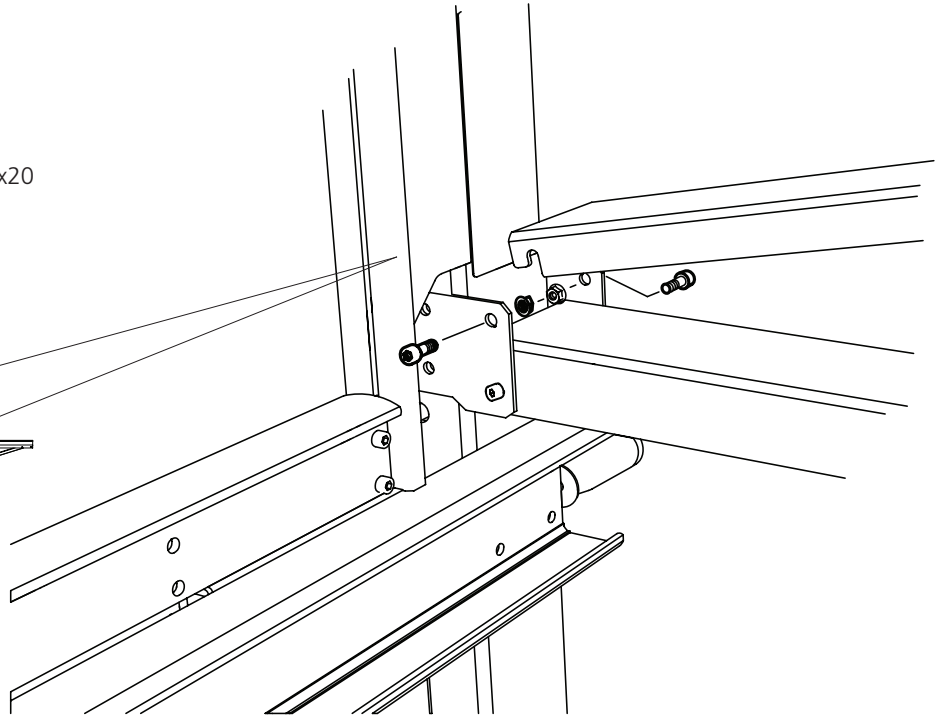
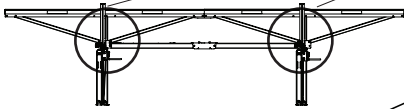
4



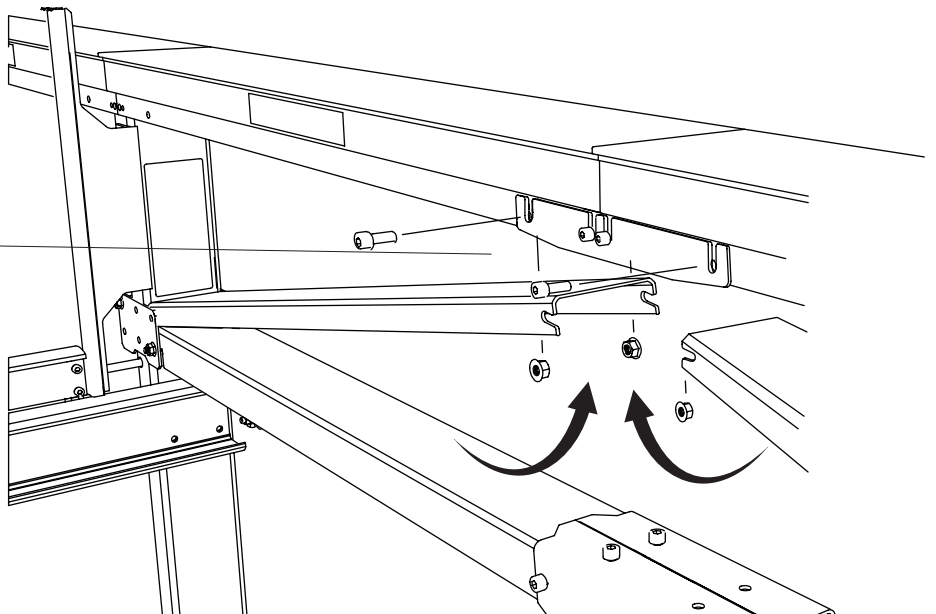
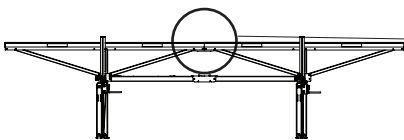
 - 8 x - M8x20

 - 8 x - M8

 - 2 x



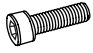
5






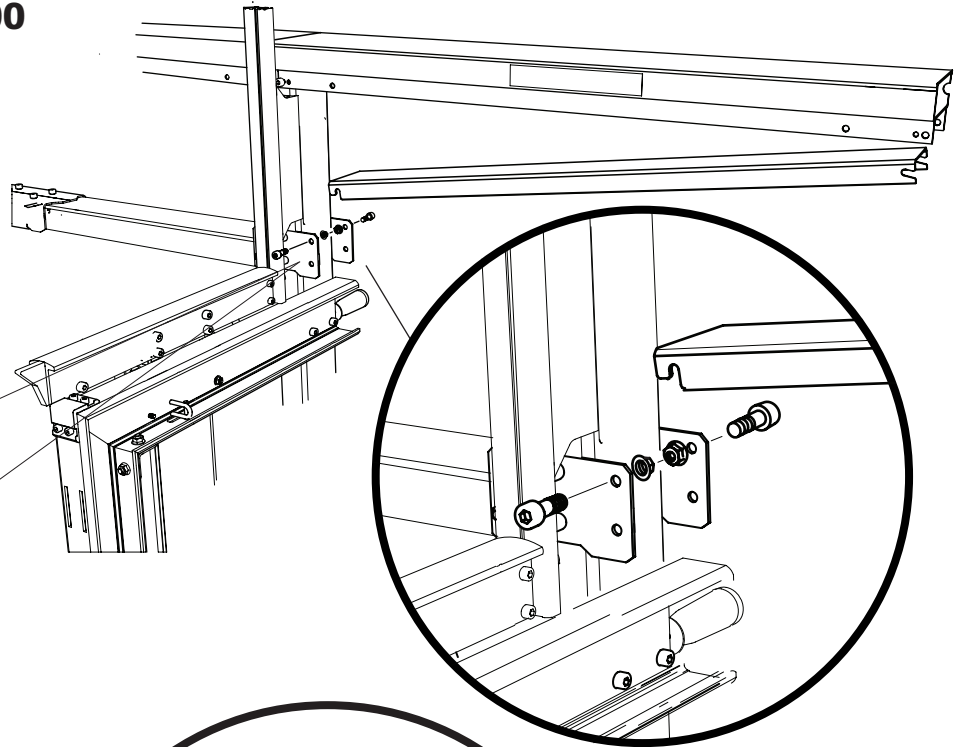
4525-010-2000

6

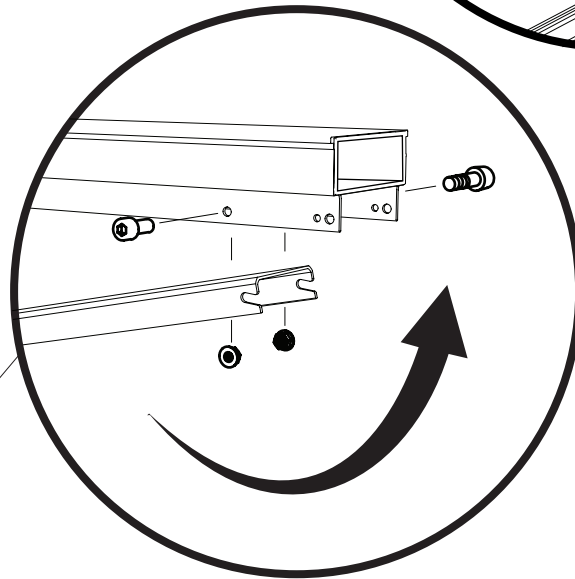
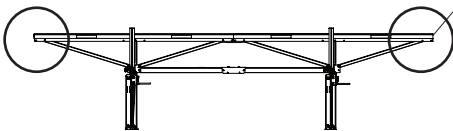
 - 8 x — M8x20

 - 8 x — M8


 - 2 x

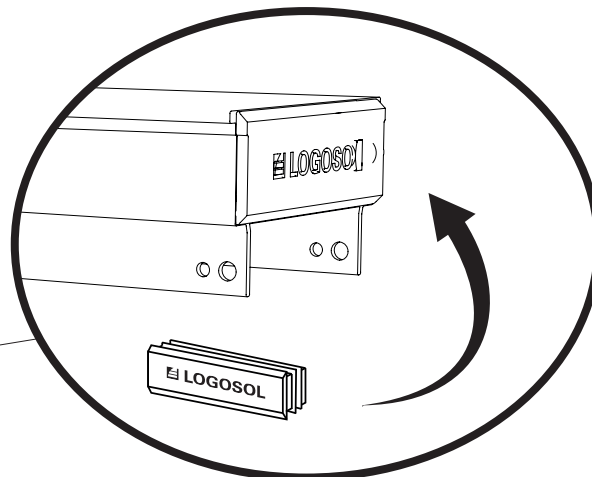
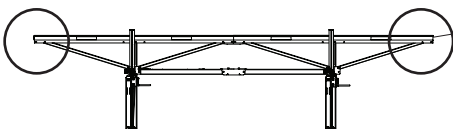


7



8

 2 x





Huomioi että kun lisää jatkoksia, jotkin osista voi jäädä ylimääräiseksi eikä niitä tarvitse käyttää.



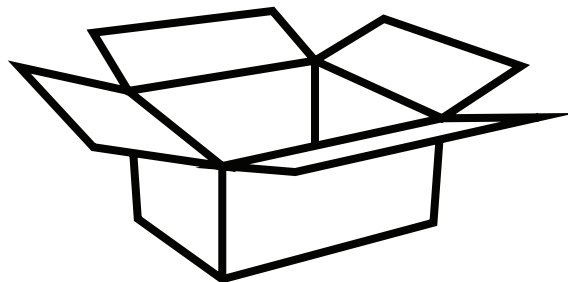
Hyvää työtä!

Seuraavaksi asennetaan sahakelkka.

Avaa kelkkapaketti.

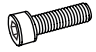




4525-001-0010




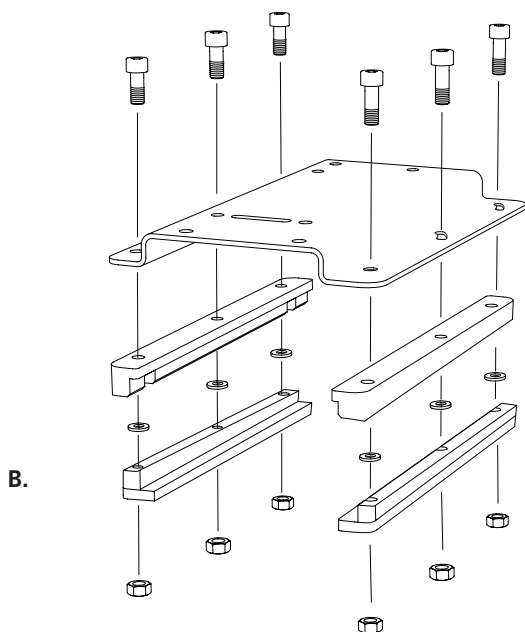
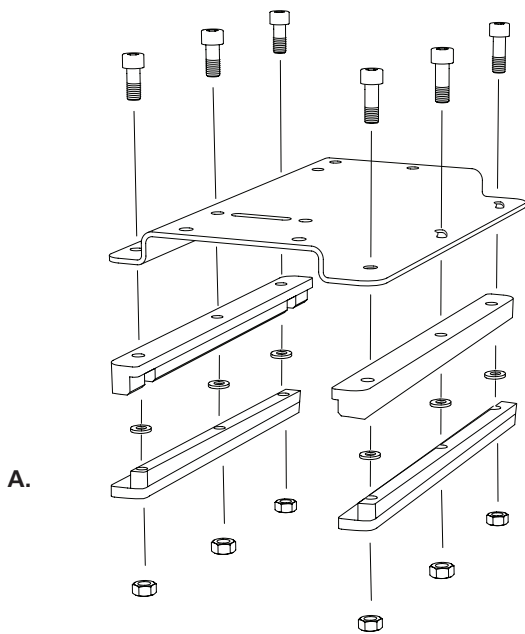


4525-001-0010

 - 6 x — M8x30

  - 6 x — M8

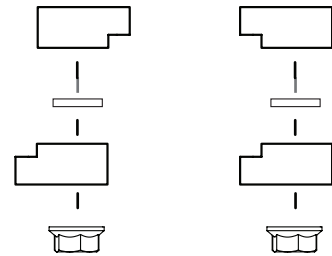
 - 6 x — M8



Liukulistojen asennus

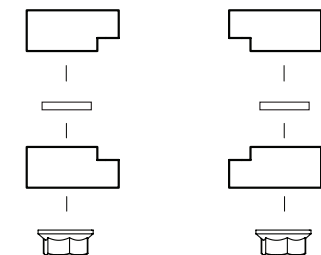
A. Irrotettava sahakelkka.

← Sahan terälaipan suunta



B. Kammella ja laipan kärkituella varustettu sahakelkka.

← Sahan terälaipan suunta

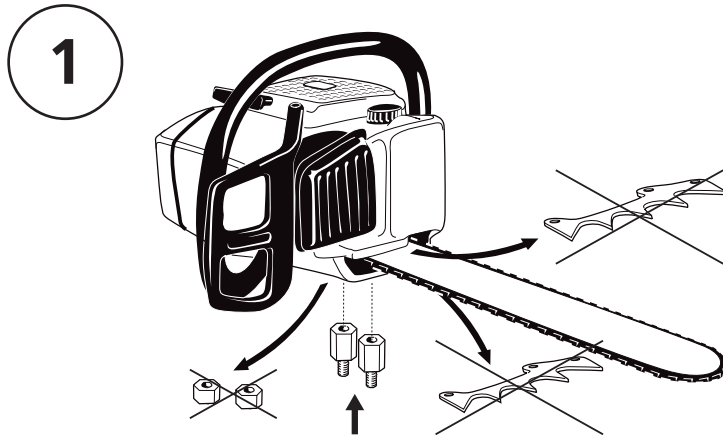


! Liukulistat on asennettava kuvan B mukaisesti, kun kambi ja laipan kärkituki on asennettu.

**4525-001-0010**

Sahakelkkaan voidaan päivittää myöhemmin tärinätön syöttökampi ja vakaa terälaipan kärkituki. Näitten varusteiden avulla sahan syöttö on joustavampaa ja ne myös suojaavat terävarusteita ja parantaa mittaustarkkuutta leveiden kappaleiden sahausessa.

ASENNUS: MOOTTORISAHA



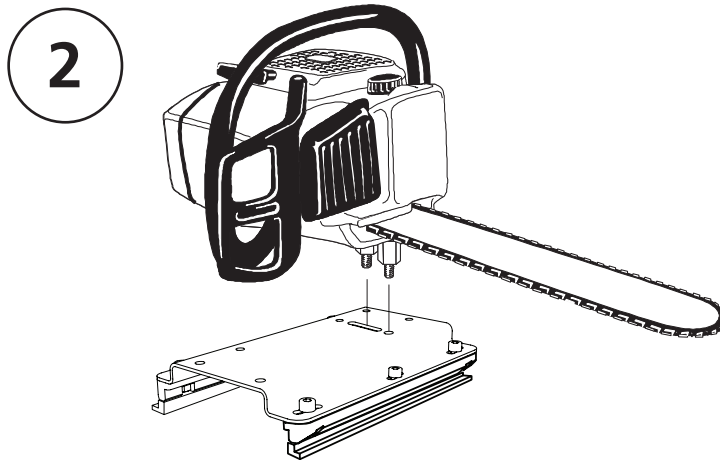
Löysää moottorisahan kaksi terälaipan mutteria ja irrota terälaipan kotelo.

Irrota kuorituki, mutta jätä ruuvit paikoilleen.

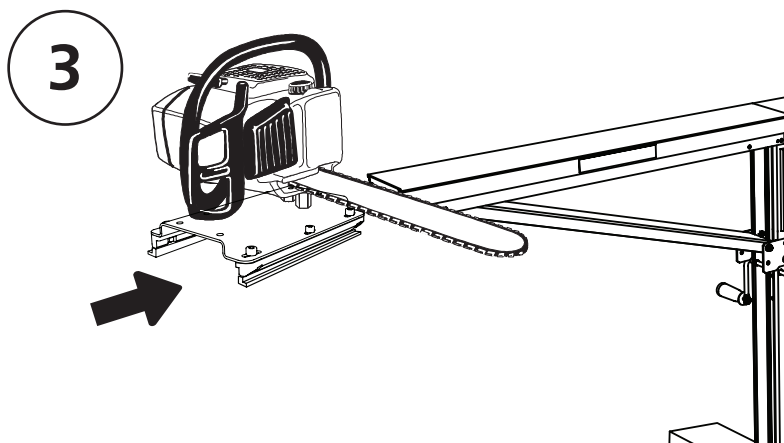
Asenna terälaipan kotelo takaisin, mutta vaihda terälaipan mutterit solomuttereihin.



LOGOSOL F2:n yhteydessä saa käyttää vain CE-merkittyjä moottorisahoja, joissa on kaksi terälaipan mutteria.



Sovita solomutterit kelkan kiskoihin. Kiristä saha moottorisahan terälaipan muttereilla alapuolelta.

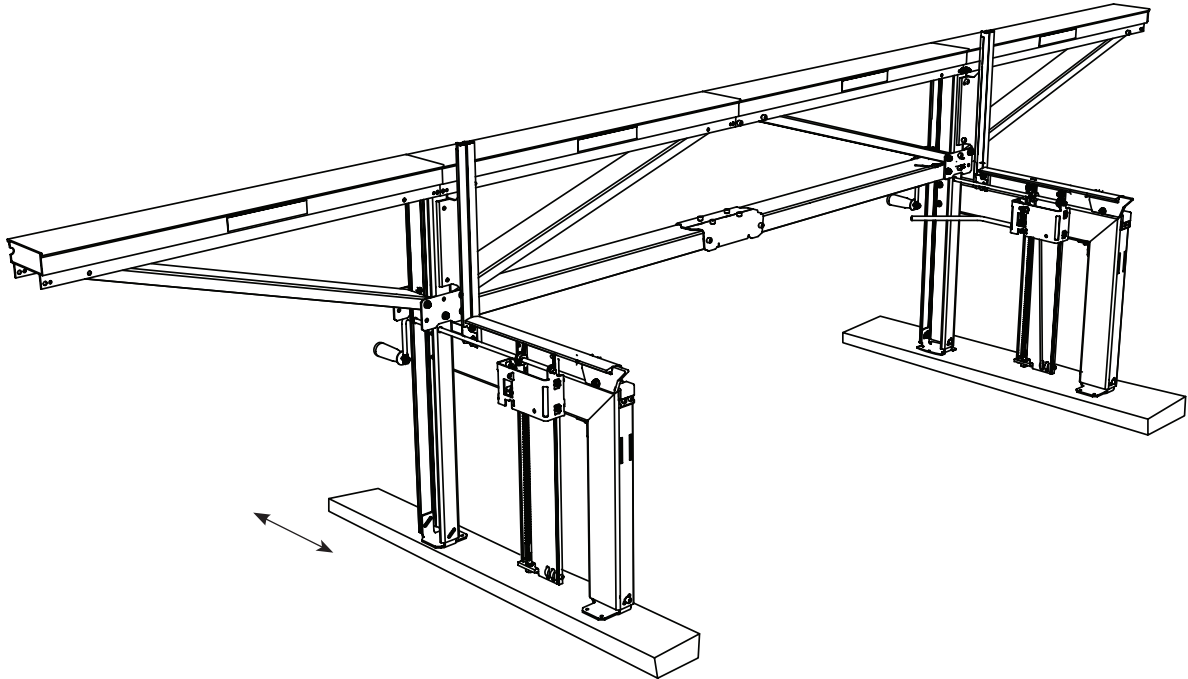


Vie kelkka sahapalkille niin, että terälaippa on tukkihyllysten suuntaan.

! Pidä sahasta aina kiinni, kun se on sahapalkilla.

! Älä koskaan jätä sahaa sahapalkille, kun se on käynnissä.

SIJOITUS



Kun sahalaite sijoitetaan suoraan maahan, alustan on oltava niin kiinteä ja tasainen, että siinä voisi ajaa tavallisella henkilöautolla.

Kiinnitä lankku jokaisen tukkinosturin alle. Lankkujen on oltava kooltaan vähintään 28x145 mm, vähintään 1,5 m pitkiä ja hyvälaatuisia.

Lankkujen tulee työntyä vähintään 0,5 m ulos pitkästä jalasta.



LOGOSOL F2 ei saa kallistua mihinkään suuntaan enempää kuin 5 astetta.



Kaatumisvaara. LOGOSOL F2:ta ei saa käyttää, ellei jalvoja ole kiinnitetty alustaan tai lankkuihin.



Saha-aggregaatti saattaa liukua pois palkilta.

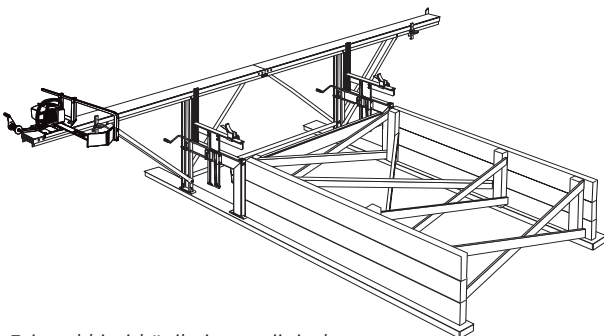


Kun LOGOSOL F2 pultataan kiinni betoniin, asfalttiin tai vastaavaan kovaan alustaan, kunkin jalan alle on laitettava kumikangas, jotteivät tärähtelyt

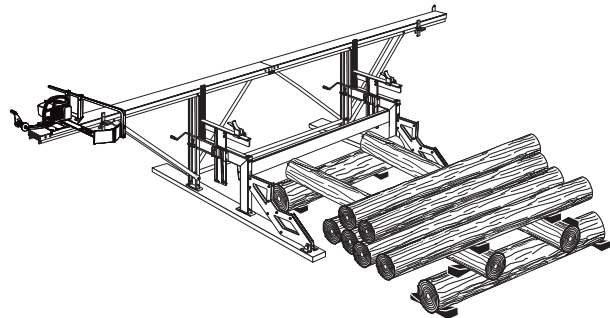


vahingoita sahalaiteesta.

Kiinnitä tukit kiiloilla tai suurilla kiinnityshihnoilla.

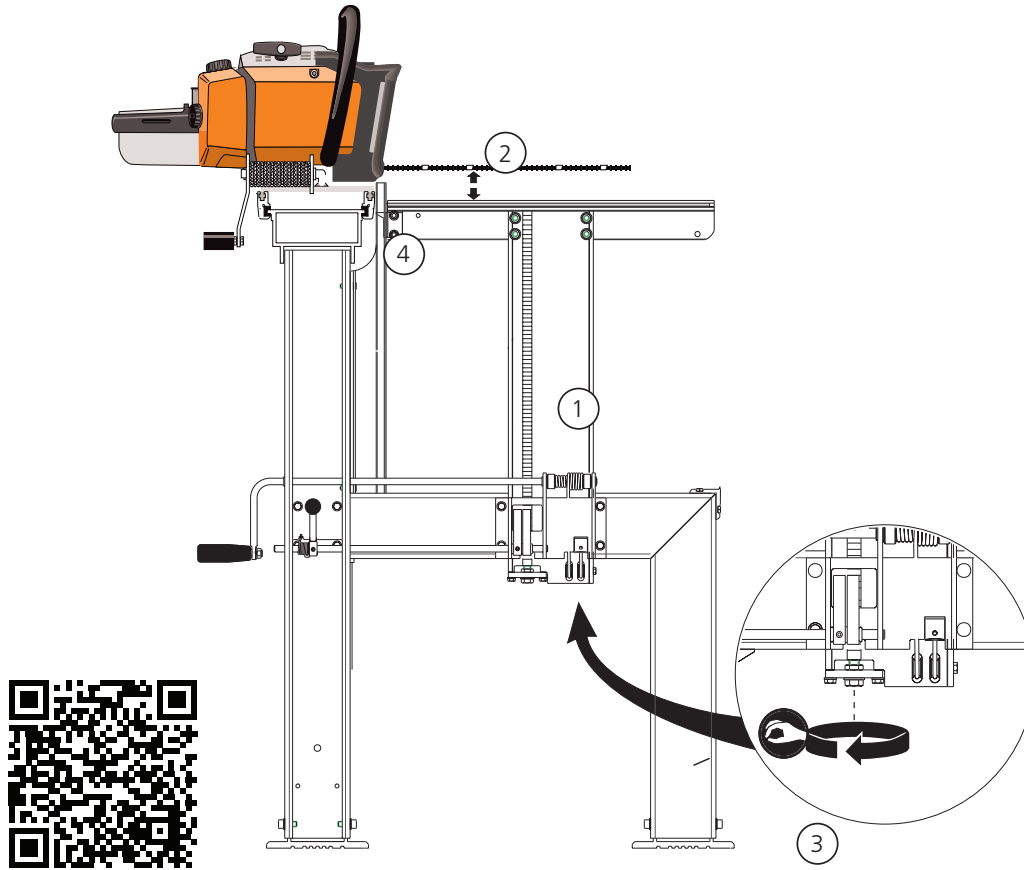


Esimerkki pitkäaikaiseen sijoitukseen tarkoitetusta tukkitasosta. LOGOSOL F2:een on saatavana lisävarusteena teräksiset tukkiportaat.



Esimerkki tilapäisestä tukkitasosta.

SÄÄTÄMINEN: TUKKINOSTURI



1 Varmista, että tukkihyilly menee salparasiaan niin kevyesti, että se putoaa omalla painollaan, kun hylly omalla painollaan, kun hylly kammetaan alas. Jos näin ei ole, toimi seuraavasti:

- Aseta tukkihyilly ylimpään asentoonsa. Lukitse salvalla.
- Löysää salparasian neljä ruuvia ja aseta se suoraan suhteessa nostopalkkiin. Kiristä.
- Aseta tukkihyilly ala-asentoon. Irrota tukkihyllyn muovilista niin, että se mukautuu

tukkivasteen kiskoon.
Kiristä.

Tarkista tukkihyllyn korkeus.

2 Aseta saha-aggregaatti niin, että terä on keskellä tukkihyllyn päällä. Aja tukkihyilly ylös loven kohtaan, joka on noin 2 tuumaa (52 mm) terälaipan alapinnasta.

3 Säädä salpatangon päässä olevalla pultilla ja vastamutterilla, kunnes mitta on 52 mm (2 tuumaa) terälaipasta. Jos salpatangon säätö ei riitä, siirrä salpaa yksi askel ylös- tai alaspäin ja säädä uudelleen. Lukitse vastamutterilla.
Asteikon osoitin: Löysää kaksi ruuvia, joilla osoitin ja muovilista on kiinnitetty tukkihyllyn. Aseta asteikon molemmat osoittimet 52 millimetriin (2 tuumaan).

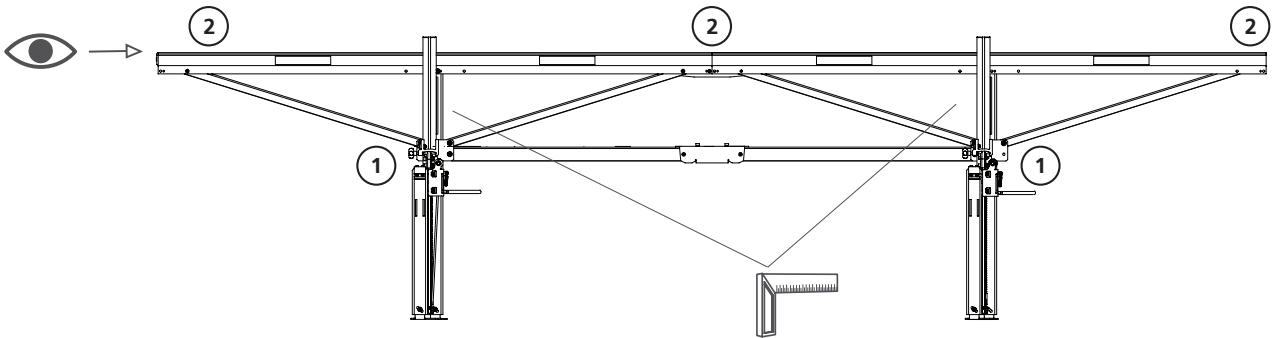
4



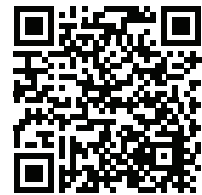
Voitele nostopalkin liukupinnat ja tukkivasteen urat silikonispraylla (9999-000-5110) tai Superflolla (9999-000-5115).

SÄÄTÄMINEN: SAHAPALKKI

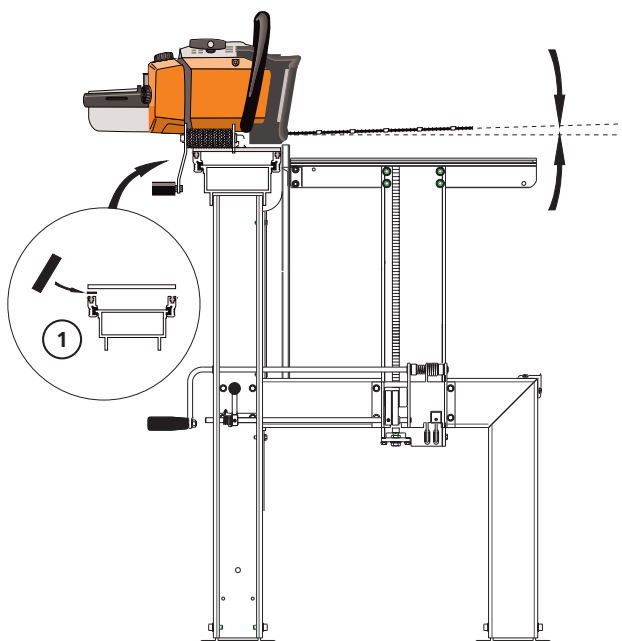
Tarkista sahapalkin suoruus. Katso palkin jostain yläkulmasta palkin suuntaan, jolloin sen kaarevuus näkyy helposti. Voit myös kiristää köyden palkin varrelle. Aseta kolikko köyden alle palkin päihin niin, että köyden ja palkin väliin tulee rako.



- 1 Kiristä ensin alempi ruuviliitos, jossa palkin vinotuet ovat tukilevyillä pitkässä jalassa.
- 2 Katso sahapalkkia pitkin ja paina sen suoraksi samalla kun kiristät ylemmän liitoksen ruuvit.



SÄÄTÄMINEN: SAHAN TERÄLAIPPA



- 1 Terälaipan kiinnikkeen suoruus voi vaihdella eri moottorisahoissa.

Kullekin terälaipalle tarvitaan vain yksi säätö, jollei terälaippa ole mennyt sahauksen aikana käyräksi.

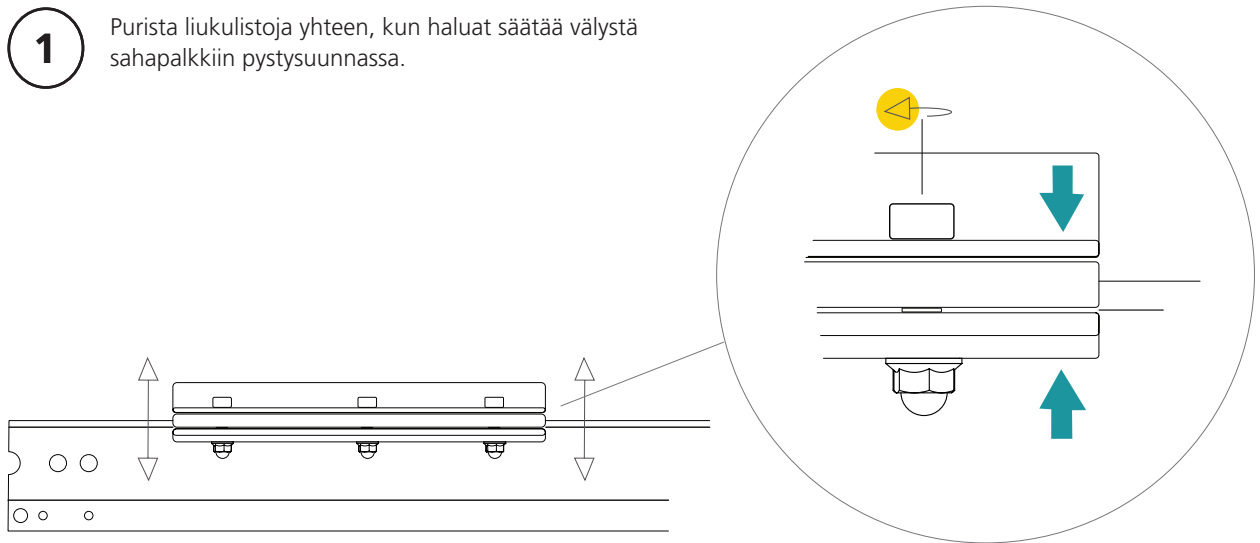
Jos huomaat, että terälaippaa on toistuvasti säädettävä samaan suuntaan terälaippaa käännettäessä, tämä voi osoittaa, että terälaipan pidike ei ole suora. Tämä kompensoidaan shimmaamalla liukulistojen ja kelkan pohjalevyn väli.

Voit käyttää ohutta levyä alumiinipurkista, jossa on ollut hiilihapotettua juomaa.

SÄÄTÄMINEN: SAHAKELKKA

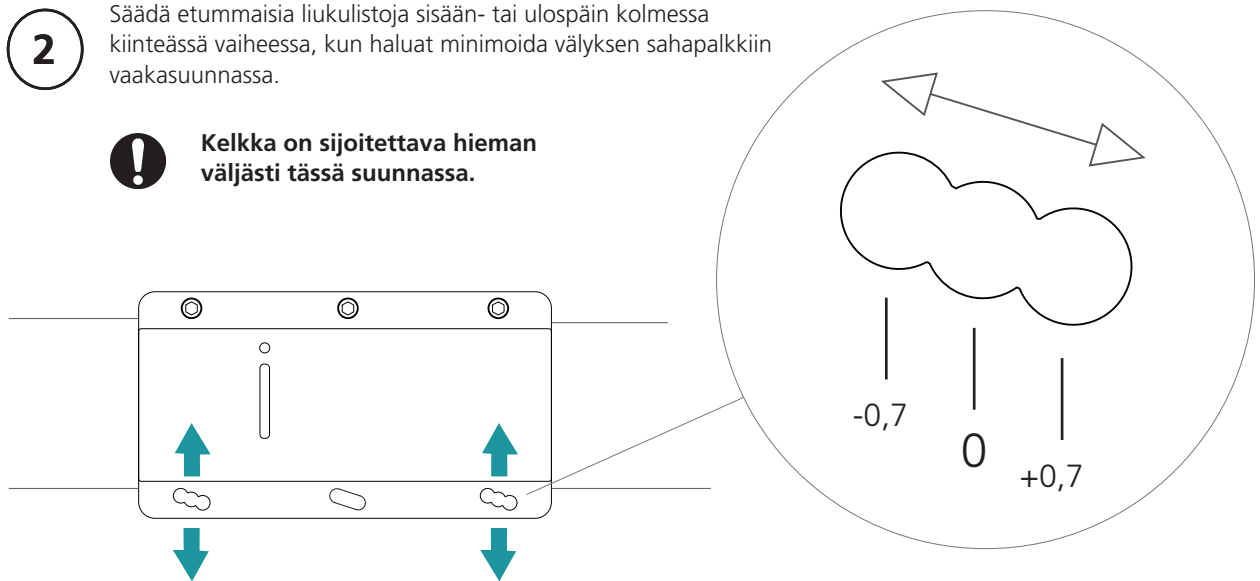
Säädä sahakelkkaa niin, että se sopii täydellisesti sahapalkkiin. Voitele sahapalkki ja liukulistat säännöllisesti silikonispraylla.

- 1** Purista liukulistoja yhteen, kun haluat säätää välystä sahapalkkiin pystysuunnassa.



- 2** Säädä etummaisissa liukulistoissa sisään- tai ulospäin kolmessa kiinteässä vaiheessa, kun haluat minimoida välyksen sahapalkkiin vaakasuunnassa.

! Kelkka on sijoitettava hieman väljästi tässä suunnassa.



TERÄVARUSTEET

LOGOSOLin halkaisuketju antaa nopean pituussuuntaisen sahausken ohuella terällä. Se on kuitenkin herkempi kuin tavalliset ketjut. Kun terävarusteet pidetään kunnossa, puutavarasta tulee oikean mittaista, sahaus sujuu nopeammin ja terävarusteet kestävät kauemmin.

Teroita ketju, ennen kuin se tylsyy

Ketjun terävyyden väheneminen näkyy leikkuunopeuden hidastumisesta, terälaipan kuumenemisestä ja syötön raskaudesta. Keskeytä sahaus heti! Silloin on oikeastaan jo liian myöhäistä teroitukselle. Sahaaminen tylsällä ketjulla kuormittaa terävarusteita huomattavasti. Teroita siis ketju, ennen kuin se tylsyy!

Vältä ketjun rikkoutuminen

Sahaaminen liian pitkään tylsällä ketjulla voi saada ketjun irtoamaan. Tällöin ketju rikkoutuu terän hampaiden alla ja näet, että materiaali on kulunut.

Jos sitä vastoin vetolenkkejä on rikkoutunut, syynä voi olla, ettei ketju ja vetopyörä sovi yhteen. Suosittelemme käyttämään 5 ketjua vuorotellen yhdellä vetopyörällä. Ketjujen kuluttua loppuun vaihda koko asetelma. Täysin uusi ketju voi pettää loppuun kuluneella vetopyörällä jo muutamassa minuutissa.

Samalla vetopyörällä ei sovi käyttää tavallista 1,6 mm katkaisuketjua ja 1,3 mm halkaisuketjua.

Terälaippa voi vetää vinoon

Jos ketju on vaurioitunut toiselta puolelta tai se on viilattu epätasaisesti, se voi ohjata väärin. Terälaippa painuu ylös- tai alaspäin ja heiluu liikkuessaan pois päin tukista. Tällöin ketju nojaa enemmän toiseen teräpuomiin ja jos käyttöä jatketaan, ketju kuluttaa terälaipan vinoksi. Vaikka vaihtaisit ketjun, vinosti kulunut terälaippa voi siis aiheuttaa ohjausvirheen, ja lisäksi myös uusi ketju voi kulua vinoon.

Vinoon kulunut terälaippa voidaan korjata. Viilaa teräpuomit yhtä korkeiksi esim. kulmaviilalla (tuotenumero: 9999-000-0450) tai LOGOSOLin sähköisellä laipanhiontalaitteella (7804-000-0005)

Toinen yleinen syy siihen, että terälaippa vetää vinoon, on sen kulumisen niin, että vetolenkki osuu terälaipan uran pohjaan ja ketju menettää teräpuomin tuen. Tämän havaitsee siitä, että ketjun vetolenkit kuluvat.

Paras ketjuöljy

Ketjuöljyn hyvä toiminta edellyttää, että se on sitkeää ja venyvää. Öljyn tulee tuottaa pitkiä rihmoja, kun tippa sitä laitetaan peukalon ja etusormen väliin ja sitten avataan sormet. Suosittelemme LOGOSOLin sahalaitosöljyä, tuotenumerot alla:

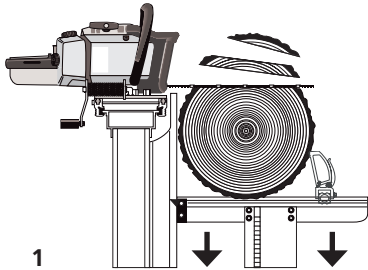
1 litra, tuotenumero: 0718-000-1001

10 litraa, tuotenumero: 0718-000-1010

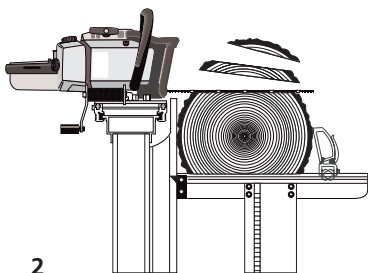
Terävarusteiden käsikirja

LOGOSOLilla on oma asiakirja, jota pidetään ajan tasalla viimeisimpien tuoteuutuuksien teknisten tietojen perusteella. Asiakirjan nimi on Terävarusteiden käsikirja. Sen voi ladata maksutta verkkosivustostamme, ja se on tilattavissa myös painettuna.

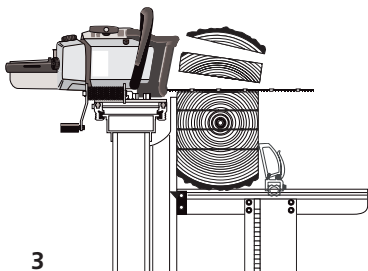
SAHAUS: VAIHE VAIHEELTA



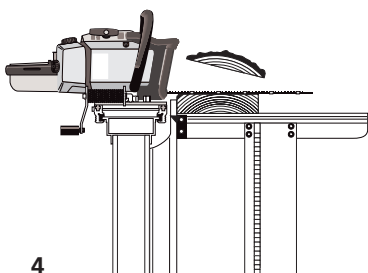
1



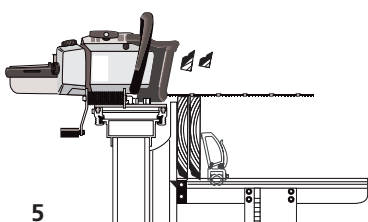
2



3



4



5

1.1 Varmista, että tukkihylyt lepäävät jalkojen päällä ja pullaa sitten hirsi tukkihylyt.

1.2 Kiristä tukki tukevasti paikalleen tukinpitimien avulla.

1.3 Kytke salpa salpatangolla.

1.4 Nosta tukkia niin, että sopivan pinnan voi sahata irti. Normaalisti tukin yläpäästä nostetaan 1/4" tai 1/2" (yksi tai kaksi naksautusta) tyveä ylemmäksi, jotta leikkaus tapahtuu ytimen suuntaisesti.

1.5 Kiristä tukki kiinni, jottei se pääse pyörimään. Tämä on tehtävä kaikissa sahausissa.

1.6 Sahaa pinta pois.

1.7 Suuria tukkeja nostetaan vielä toisen särmäämättömän lankun sahaamiseksi (esim. 2 1/4", yhdeksän naksautusta, 2" lankkua varten).

2.1 Sahaa ja kierrä tukkia sitten 180 astetta.

2.2 Pienen tukin kohdalla säädetään palan leveys, esim. 6". Hylyt ovat samalla korkeudella. Suurille tukeille säädetään hylyt esim. 7 1/4" tai 8 1/4" kohdalle, jos halutaan sahata 1" tai 2" lankku ennen laudan sahausta.

2.3 Sahaa pinta ja mahdollinen särmäämätön lankku.

3.1 Käännä pintapalaa 90 astetta. Kiinnitä. Säädä sopiva pinnan sahausetäisyys. Nyt yläpää asetetaan taas hieman korkeammalle kuin tyvi.

3.2 Nosta molempia hylyjä yhtä paljon, edelleen eri korkeudelle, ja sahaa lankku ja laudat, kunnes rungosta on noin 4" (10 cm) jäljellä. Muista aina lisätä 1/4" haluttuun laudan leveyteen sahausuran kompensointia varten.

4.1 Käännä runkoa 180 astetta ja säädä molemmat hylyt samalle

korkeudelle. Jos halutaan lopuksi sahata 1" lauta ja 2" lankku, säädä molemmat hylyt asentoon 3 1/4" (2"+1/4"+1").

4.2 Sahaa viimeinen pinta pois. Nosta 1 1/4". Sahaa 1" lauta.

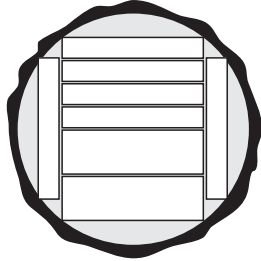
4.3 Nyt jäljellä on 2" lankku.

5 Aseta lautojen särmäämättömät puolet ylös. Kiinnitä ne ja tasaa särmät.

Säädä normaalin tapaan tukkihylyjen korkeus, kun kaarnapuoli on alaspäin, ja säädä hylyt samalla korkeudelle, kun sahattu pinta on alaspäin.

SAHAUS: VINKKEJÄ

Aluksi kannattaa piirtää alue, joka halutaan sahata tukin päistä. Piirrä paksulla piirtoheitinkynällä, jotta viiva vastaa sahausjälkeä.



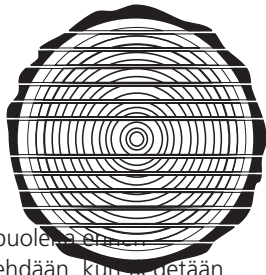
Muista seuraavat asiat:

- Yläosan tukkihyilly asetetaan korkeammalle kuin alaosan, kun tukki on sahaamattomalla pinnalla.
- Hyllyt asetetaan samalle korkeudelle, kun sahattu pinta on alaspäin.
- Kompensoi sahausura (1 napsautus 1/4" kohti), kun lauta sahataan terälaiipan yläpuolella.
- Älä kompensoi sahausuraa, kun lauta sahataan terälaiipan alla.
- Viimeinen lauta ei saa olla ohuempi kuin 2".
- Varo sahaamasta tukinpitimiä.

Läpisahaus

Toisinaan voi olla parasta pilkkoa koko tukki särmäämättömiksi laudoiksi. Tällä tavoin kustakin tukista voi saada hieman enemmän irti. Työ kuitenkin kestää tällöin vähän kauemmin.

Hieno nikkarointipuu kannattaa särmätä vain yhdeltä puolelta puolesta puolesta kuivumista. Viimeinen särmäys tehdään, kun tiedetään kappaleen käyttötarkoitus. Pyrkimyksenä on hyödyntää puutavara mahdollisimman tarkkaan.



Kun tukki on tarkoitus paloitella, kannattaa sahata ensin irti ohut pintakerros ja kääntää se sitten alaspäin niin, että tukki lepää tasaisella alustalla ainakin yhdellä tukkihyillyllä. Tämä estää tukkia liikkumasta terien välillä, ja laudoista tulee tasaisen paksuisia.

Käännä tukkia, kun lähestyt keskikohtaa. Laske, miltä korkeudelta aloitat sitten sahaamisen.

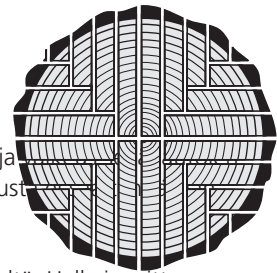
Muista kompensoida 1/4" kutakin sahausta kohti.

Neliöntisahaus

Hienoin puutavara saadaan neliöntisahaustuksella.

Tällöin kaikkien lautojen kuidut ovat ihanteelliseen suuntaan. Tästä on paljon hyötyä esimerkiksi huonekalujen valmistuksessa.

Haittapuolina ovat työn hitaus ja erilaiset leveydet. Neliöntisahaustus pienille tukeille.



Aloita halkaisemalla tukki keskeltä. Halkaise sitten puoliskot keskeltä, jotta saat neljänneksiä.

Kun sahaat lautoja, käännä palaa kunkin viillon välillä. Joskus voi olla helpompi sahata alapuolelta. Silloin tukkihyillyt voidaan pitää koko ajan samalla korkeudella.

Vaikuttaako hankalalta?

Monella LOGOSOLilaisella on pitkä kokemus sahaamisesta. Jos haluat kysyä jotakin uutena logosolilaisena, voit soittaa meille. Annamme mielellämme muutamia hyviä neuvoja.

VIANMÄÄRITYS

Virheellisten mittojen syy sahattaessa LOGOSOL F2:lla

A. Sahalaitos on väärin säädetty tai koottu.

B. Leikkuulaitteet eivät toimi kuten niiden pitäisi.

C. Jännitteet puutavarassa.

A. Sahalaitoksen tarkastus

1. Tarkista, että kaikki neljä jalkaa ovat vakaasti ja että ne eivät vajoa, kun sahalaitokseen asetetaan raskas tukki.

2. Tarkista tukkihyllysten vaakasuoruus ja tarkista, ettei sahalaitos ole kiero. Tee tarkistukset sekä kuormitettulla että kuormittamattomalla sahalaitoksella.

3. Tarkista huolellisesti suorakulman avulla, että sahapalkit ovat kohtisuorassa pitkiin jalkoihin nähden tarkasti 90° kulmassa. Pienetkin poikkeamat aiheuttavat sahaukseen virheitä.

4. Säädä tukkihyllyn ja terälaipan väli niin, että etäisyys on tarkasti yhtä suuri terälaipan ja molempien tukkihyllysten välillä sekä se, että terälaippa ja tukkihyllly ovat tarkalleen samansuuntaiset.

5. Tarkista, että sahapalkki on täysin suora, katsomalla palkkia pituus suunnassa tai kiristämällä köysi palkin yläpuolelle ja käyttämällä nauvoja tai vastaavia korotusosina sahapalkin ja köyden välillä.

Jos palkissa käytetään tukijalkoja, näiden on hyvin tärkeä olla lujalla alustalla, esimerkiksi maahan lyödyn paalun päällä.

Jopa juuri valmistetut terälaipat voivat olla hieman kaarevia. Tämän huomaa, jos samansuuntaisuus tukkihyllyn kanssa muuttuu, kun terälaippa käännetään. Kaareva terälaippa on helpointa suoristaa painamalla sitä ylös tai alas, kun saha on kiinni sahalaitoksessa (sivu 41).

6. Tarkista, että terälaippa ei työnny ylös tai alas suhteessa sahaussuuntaan, sijoittamalla noin 1,5 m pitkä suora rima terälaipalle (ilman ketjua). Katso sitten riman päältä. Sen on oltava samansuuntainen palkin kanssa. Jos rima kallistuu yli 5 mm eteen tai taakse, se voi vaikuttaa sahaukseen heikentävästi. Ongelma terälaipan kallistumisesta sahaussuuntaan nähden ilmenee useimmiten käytettäessä muun merkistä sahaa kuin Stihl, ja korjaavana toimenpiteenä on asettaa aluslevyjä kelkan levyn ja listan väliin.

7. Sahalaitoksen säätöjen tarkastus voidaan tehdä asettamalla enimmäispituinen leveä lankku tukkihyllylle särmäystä varten. Sahaa ensin pois ¼" rima lankun

toiselta sivulta. Käännä lankku sitten, säädä tukkihylllyt samalle korkeudelle ja sahaa pois ¼". Mittaa lankun leveys huolellisesti. Jos lankku ei ole yhtä leveä koko pituudeltaan, syynä on, että tukkihyllysten säätö ei ole tarkalleen sama tai sahapalkki ei ole suora.

B. Terävarustuksen tarkastus

Terälaippa ei saa leikata vinoon ylös tai alas sahausajan aikana. Selvimmin terävarustuksen virheet näkyvät, kun terälaippa poistuu tukista. Jos terälaippa ei "valu" ulos tukista vaan ponnahtaa ylös tai alas, ongelmia ilmenee. Terälaipassa tai ketjussa voi tällöin olla jotakin vikaa.

Syitä terävarustuksen vikoihin:

1. Sahausongelmat johtuvat usein siitä, että sahausessa käytetään tylsää ketjua.

2. Ketju on voinut vaurioitua toiselta puolelta esimerkiksi puussa olevan metalliesineen vuoksi. Ketju leikkaa tällöin edelleen, mutta se pyrkii ylös- tai alaspäin.

3. Ketju on viilattu väärin. Sahaketjun hampaat on ehkä viilattu vähemmän toiselta puolelta. Yritä pitää mahdollisimman sama työasento ketjun oikean ja vasemman puolen viilauksessa, jotta saat tasaisen tuloksen. Yksittäisten hampaiden virheet tai muutaman hampaan puuttuminen esim. nauhaan sahaamisen jälkeen ei yleensä vaikuta ketjun toimintaan huomattavasti.

4. Kun tarkkuus heikkenee ongelmattoman sahausjakson jälkeen, on lähes aina kyseessä terälaipan kuluminen.

5. Jos jälki on voimakkaasti aaltoilevaa, katso terävarusteiden käsikirja. Käsikirja on ladattavissa maksutta verkkosivustostamme.

Jos terälaippa on vinossa

Joskus moottorisahan terälaipan kiinnike ei ole vaakasuora, jolloin terälaippa on "kääntynyt". Puhdista terälaipan kiinnike. Aseta noin 1 m pituinen sauva poikittain terälaipan yli (ilman ketjua) ja tarkista sahapalkin suhteen. Jos terälaippa on kiertyneenä, shimmaa kelkkalevyn ja liukulistojen väli, kunnes terälaipan päällä oleva sauva ja sahapalkki ovat samansuuntaiset. Jännitteet puutavarassa voivat joskus aiheuttaa samanlaisia häiriöitä kun terävarustuksen viat.

C. Jännitteet puutavarassa

Sahalaitos voi sahata vain suoraan. Jos puutavara taipuu sahausajan aikana, tarkkuus häviää. Jännitteet aiheuttavat joskus suuria mittapoikkeamia. Lehtipuissa on usein enemmän jännitteitä kuin havupuissa. Myös havupuissa voi kuitenkin olla häiritseviä jännitteitä. Puu on voinut esimerkiksi kasvaa hyvin jyrkässä rinteessä, jolloin siinä on paljon jännitteitä. Tällöin jonkin osan sahaaminen voi olla

vaikeaa.

Jännityksiä voi syntyä myös puutavaran varastoinnin yhteydessä. Jos kaarna ja pintakerros kuivuu, koko pintakerros kutistuu kokoon. Siitä syystä tukki taipuu jonkin verran, kun sen yksi sivu sahataan pois.

Mittavirheitä aiheuttavat jännitteet puutavarassa on helppo havaita. Aina kun saha vedetään takaisin, voidaan tarkastella, mitä tukille tapahtuu. Niin kauan kuin terälaippa pysyy lähellä sahattua pintaa, tukki ei ole taipunut, mutta jos laipan ja sahatun pinnan väli kasvaa tai laippa painuu ylöspäin sahaa takaisin vedettäessä, on aika päätellä, miten seuraava sahaus tehdään jännitteiden vaikutusten vähentämiseksi.

Tukilla on taipumus taipua päistään alaspäin päältä sahattaessa. Varsinkin jos puutavarassa on tyvilaajentuma, tukin pään paino vaikuttaa taipumiseen. Siksi on useimmiten järkevää kääntää tukki ytimen ohituksen jälkeen ja sahat loput toiselta puolelta.

Jos haluat kuitenkin sahata tukkeja, joissa on suuret jännitteet, voi olla parempi käyttää moottorisahaa ja sahausohjainta (4900-000-1000). Tämä seuraa aiemmin sahattua pintaa ja siten saadaan parempi tarkkuus, jos tukki taipuu.

Seuraavat vinkit auttavat välttämään puun jännitteiden vaikutukset

- 1.** Katkaise jännitteitä sisältävä puutavara mahdollisimman lyhyisiin pituuksiin. Jos puutavaran pituus rajoitetaan noin 2,5 metriin, sahaustarkkuus on hyvä, vaikka puutavarassa olisi suuria jännityksiä.
- 2.** Sahaa tukkia vuorotellen kaikilta sivuilta.
- 3.** Jotta saat viimeiseen lankkuun parhaat mitat, voit tehdä viimeisen sahauksen käyttämällä alustana juuri sahattua palaa. Toinen tapa on tukea tukin päitä erikoisvarusteilla. Jos suuri osa sahattavasta puutavarasta on yli 3,5 m pituista, on paras vaihtoehto pidentää sahalaitosta 1 tai 2 m erityisellä tukkinosturilla.

TARKKUUS

Sahalaitoksen osien tarkkuus

Sahalaitos on valmistettu suulakepuristetusta alumiiniprofiilista. Materiaalille on luonteenomaista, että kulmissa ja suorudessa on hieman poikkeamia. Tämä on huomioitu suunnittelussa, jotta mahdolliset poikkeamat eivät vaikuta sahalaitoksen toimintaan.

Pienimmätkin poikkeamat näkyvät sahapalkin liitoksissa. On ilmennyt, että näin leveää katkaisua on erittäin vaikea tehdä tarkassa kulmassa. Sahanterä ei yksinkertaisesti ole kuin +/- muutamaa kymmenesosaa astetta tarkempi, mikä aiheuttaa näkyviä poikkeamia. Näillä poikkeamilla ei kuitenkaan ole merkitystä edellyttäen, että et purista rakoa yhteen. Tuo palkin osat yhteen käyttämättä voimaa. Liitoshela suuntaa ja kiinnittää palkin osat keskenään.

Haluamme sahauslaitokseen tukkinosturien liukulistoissa mahdollisimman tarkan sovituksen. Muovi on pehmeää ja hankalaa työstää. Tämä voi aiheuttaa sen, että tukkihyllyt liikkuvat raskaasti. Käytä tällöin hienoa hiomapaperia muovin hiontaan, kunnes tukkihyllyt liikkuvat vaivatta. Muovi hankautuu usein itsestään muutaman päivän käytön jälkeen. (Ennen hiomista lue osio tukkihylljen säädöstä sivulta 40).

Sahaustarkkuutta koskevat vaatimukset

Mielestämme ketjusahalaitoksella saadaan yhtä hyvä tai parempi tulos kuin muilla pienimuotoisilla sahaustavoilla. Lukemattomat asiakkaat väittävät, että itse sahattu puutavara on parempaa kuin mikään muu. Tietysti on myös asiakkaita, jotka haluaisivat parempaa tarkkuutta. Nykyisin tiedämme, että sahaustulosten vaihteluun on monia syitä. Raaka-aineella on suuri merkitys. Hyvän puutavaran sahaaminen paksuista, lyhyistä tukeista on paljon helpompaa kuin saada suuri tarkkuus pitkistä, hoikasta puusta. Varastoinnista tai kasvupaikasta johtuvat jännitteet voivat aiheuttaa ongelmia. Tiettyihin puulajeihin liittyy suurempia vaikeuksia kuin toisiin ja niin edelleen.

Lisäksi tarkkuusvaatimukset vaihtelevat. Tulos, joka on enemmän kuin riittävä puutavaran sahaamiseen puutarhan puron ylittäviin vaatimattomiin siltoihin, ei ehkä riitä heille, joiden sahaama puutavara käytetään suoraan rakennukseen höyläämättä.

Jos olet sahalaitoksen omistajana tehnyt siihen säädöt, tarkastanut sahausvarustuksen ja huomioinut puutavaran

jännitteiden vaikutukset, mutta et edelleenkään ole tyytyväinen sahaustulokseen, ole hyvä ja ota yhteyttä meihin LOGOSOLilla.

PUUTAVARAN KUIVAUS

Kun puutavara on sahattu, se tulee kuivata. Muutoin riskinä on, että se vaurioituu sienitautien vaikutuksesta.

Paras vuodenaika ulkokuivaukseen on kevät. Ilman suhteellinen kosteus on hyvin matala, jolloin puu kuivuu muutamassa viikossa.

Katkaise tapulin alustaksi samaa leveyttä, mielellään hieman vankempia paloja, esim. 5"5 puutavaran kohottamiseksi irti alustasta, jonka tulee olla kuiva, vaakasuora ja ilman kasvustoa. Sijoita aluspalat enintään 1 m välein ja vaaita ne tarkasti.

Katkaise alustaksi samanpaksuisia, samanpituisia kuivia 1x1" tai 1x2" rimoja (näiden materiaalia saadaan ylimääräisellä sahauksella lautojen särmäyksen yhteydessä).

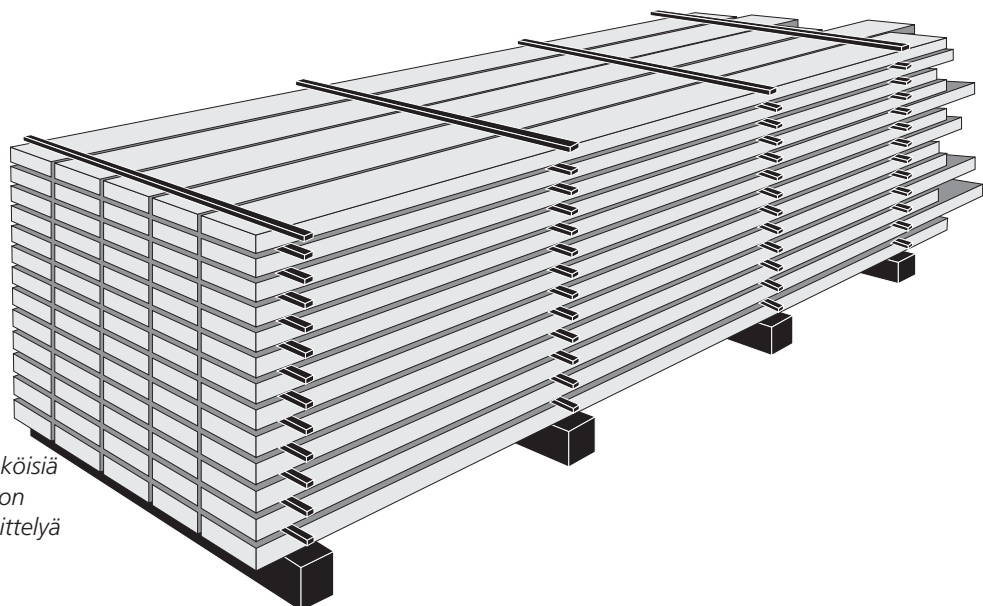
Aseta ensimmäinen lautakerros alustalle. Lautojen tulee olla samanpaksuisia ja muutaman sentin välein sijoitettuna. Aseta sitten aluskerros kunkin aluspuun kohdalle ennen seuraavaa kerrosta. On tärkeää, että alusrimat ovat tarkalleen päällekkäin tapulin korkeussuunnassa, jotta laudat eivät taivu.

Mitä korkeampi pino, sitä enemmän painetta lautoihin kohdistuu. Päälle voidaan asettaa katto esimerkiksi muovista, pellistä tai mineraalilevystä sateen suojaksi, mutta jätä sivut avoimeksi. Laita katon päälle painoja, jotta myös ylin kerros on puristuksessa.

Jos puutavaraa aiotaan käyttää tarkempaan puusepäntööhön, sitä tulee säilyttää lämmitetyssä tilassa vielä 3-4 viikkoa (pidempään suuremmilla mitoilla) tai kuivata puutavarakuivaimessa täydellistä tulosta varten.

Tiettyjä rakenteita voidaan tehdä kuivaamattomasta puutavarasta, mutta tällöin on muistettava, että puutavara kutistuu noin 5 % leveys- ja korkeussuunnassa. Pituussuunnassa puutavara kutistuu myös noin 0,3 %, mutta tämä voidaan useimmiten jättää huomiotta. Homevaurioiden välttämiseksi raakapuulla ei saa rakentaa tiloissa, joissa ilma ei vaihdu kunnolla. Vielä yksi vinkki: Älä lyö kahta naulaa vierekkäin, koska tällöin lauta luultavasti halkeaa keskeltä kuivuessaan. Lyö naula sisään, anna puun kuivua ja lyö vasta sitten toinen naula.

Rakentaminen voidaan joutua aloittamaan raakapuulla esimerkiksi hirsirakennuksissa. Seinän painavuudesta ja tukkien muokattavuudesta on etua, koska ne painetaan toisiaan vasten.



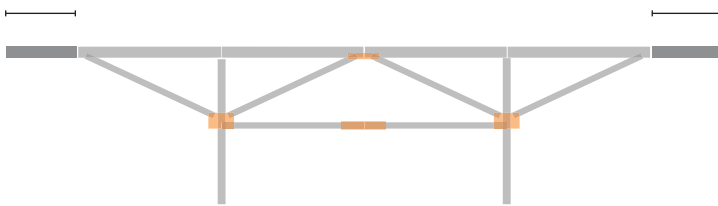
LOGOSOLilla on myös sähköisiä puutavarankuivaimia hienon huonekalupuutavaran käsittelyä varten.

LISÄVARUSTEET

LOGOSOL F2:een on saatavana paljon lisävarusteita, jotka helpottavat työskentelyä sahalaitoksen parissa. Tutustu lisävarusteisiin ja hintoihin verkkosivustossamme.

Pidennykset

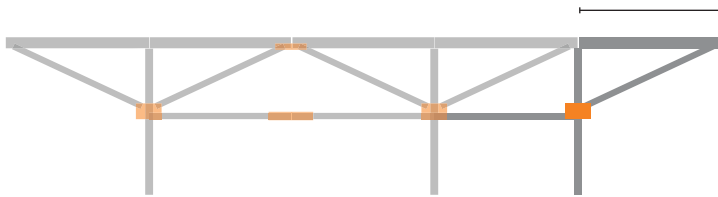
LOGOSOL F2 koostuu yhden metrin osista. Perusasennuksessa se voidaan koota kolmen metrin pituiseksi sahalaitokseksi, jossa tukkihylyjen välillä on yksi metri (sopii lyhyille paloille), tai nelimetriseksi sahalaitokseksi, jossa tukkihylyjen välillä on kaksi metriä (hieman pitemmälle puutavaralle). Sahalaitosta on helppo laajentaa halutun pituiseksi sahapalkkien ja tukkinosturien avulla. Jos haluat sahata pidempiä pituuksia, voit lisätä vielä yhden tukkinosturin ja metrin pituisen palkin. Voit jatkaa haluamaasi pituuteen.



1,0 metrin pidennys

Kaksi 0,5 metrin palkkiosaa tuottavat 5 metrin sahauspituuden.

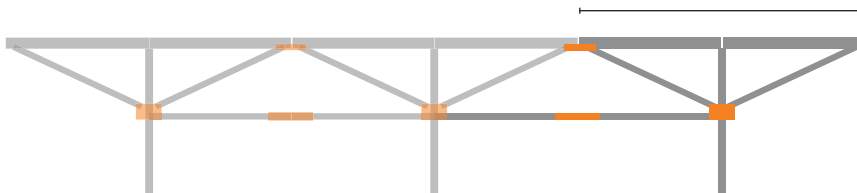
4525-555-0001



1,0 metrin pidennys

1,0 metrin palkkiosa ylimääräisellä tukkinosturilla tuottavat 5 metrin sahaus-pituuden. Voit myös sahata lyhyitä paloja joutumatta uusimaan sahalaitoksen rakennetta.

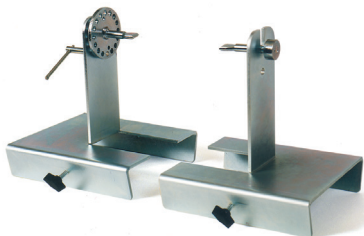
4525-555-0002



2,0 metrin pidennys

Kaksi 1,0 metrin palkkiosaa ylimääräisellä tukkinosturilla tuottavat 6 metrin sahauspituuden.

4525-555-0005



Pyörösahavaruste

Todella kätevä lisävaruste! Sahaa omia pylviäitä, joissa on jopa 16 sivua. Voit tehdä niistä sekä suoria että kartiomaisia.

9999-000-1100



Vaatimusten- mukaisuusvakuutus

Direktiivin 2006/42/EY liitteen 2A mukaisesti

Logosol AB
Fiskaregatan 2
871 33 Härnösand
Ruotsi

vakuuttaa täten, että **Logosol F2**

on valmistettu täyttämään vaatimukset, jotka on esitetty seuraavissa EY-direktiiveissä:
2006/42/EY, konedirektiivi

Tämän vakuutuksen pohjana on käytetty seuraavia standardeja:
EN ISO 12100:2010

Fredrik Forssberg, Tj., on vastuussa teknisestä dokumentoinnista.

Härnösand 2022-12-16


Tj. Fredrik Forssberg

LOGOSOL

Fiskaregatan 2, 871 33 Härnösand, RUOTSI
+46 611 182 85 | info@logosol.fi | www.logosol.fi