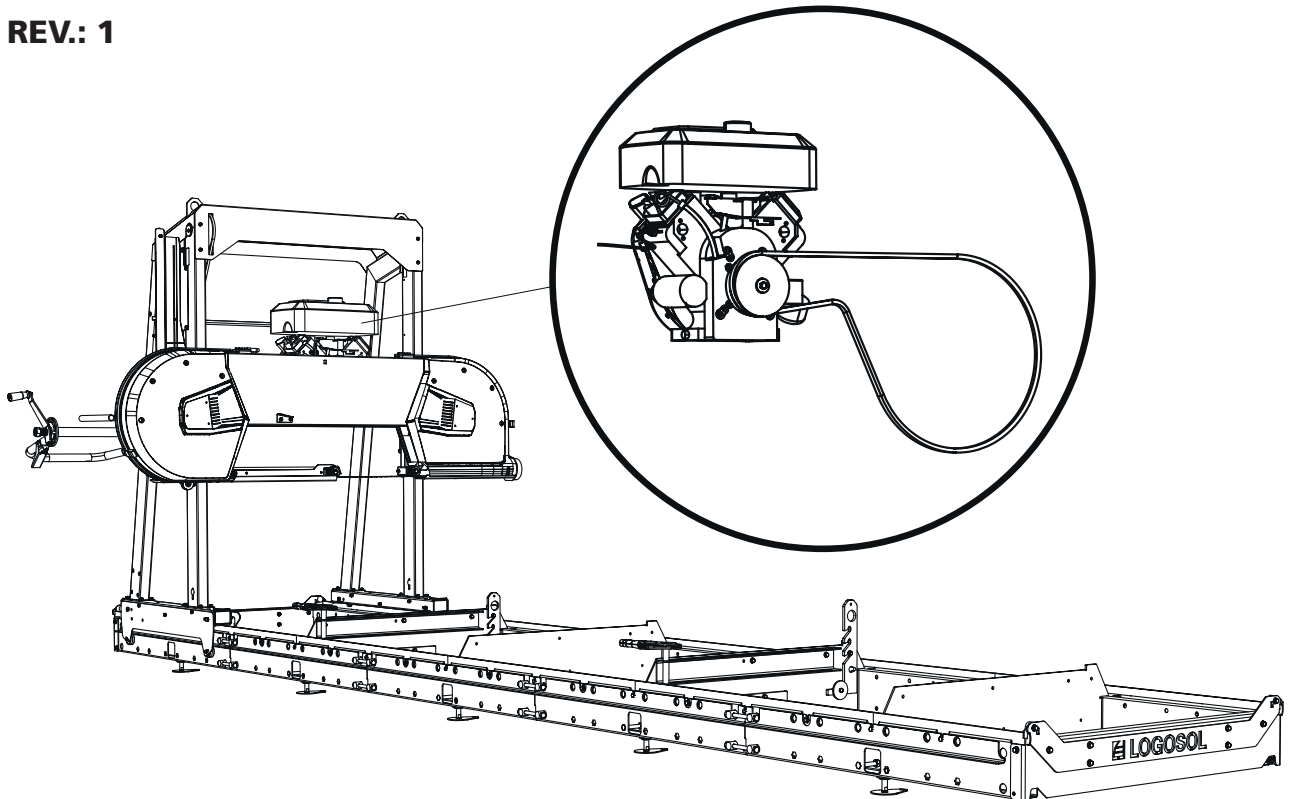


KÄYTTÖOHJE

ALKUPERÄINEN KÄYTTÖOHJE.

Tuotenro: 0458-395-0844

REV.: 1



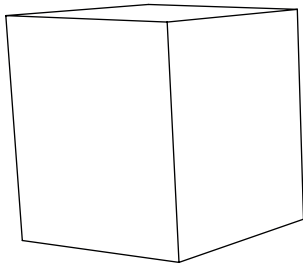
18 / 23 HV:N BENSIINIMOOTTORI **BRIGGS & STRATTON**

Tämä käyttöohje on liite, jossa on ohjeet bensiinimoottorin asentamiseen Logosolin vannesahalaitokseen.
Katso muita asennuksia, turvallisuusohjeita ja säätöjä koskevat tiedot vannesahalaitoksesi käyttöohjeesta.



Lue käyttöohje ennen sahauslaitteiston käyttöä huolellisesti läpi niin, että ymmärrät sen sisällön.

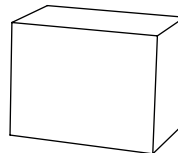
SISÄLTYVÄT PAKETIT



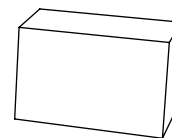
8200-000-0054 / 55
18 hv:n bensiinimoottori
(sähkökäynnistyksellä tai ilman sitä)
Briggs & Stratton



8200-000-0056
Äänenvaimennin ja
haaraputki, 18 hv



8400-000-0067
Bensiinikäyttöinen
18/23 hv



8200-000-0069
Sähkökäynnistys
18/23 hv

8050-000-0070
23 hv:n bensiinimoottori
Briggs & Stratton

8050-000-0071
Äänenvaimennin ja
haaraputki, 23 hv



SAHAUSPÄÄN LOPPUASENNUS 18 / 23 HV:N BRIGGS & STRATTON



Lue koko säätöohje läpi ennen säädön aloittamista ja noudata sitten ohjetta vaihe vaiheelta koko säätötyön ajan.

1

Asennusvaiheen järjestysnumero



Asennuksen jälkeen noudata sahalaitoksen käyttöoppaan *Säätöjärjestys*-luvussa olevia ohjeita suorittaaksesi loppuun säädöt ennen koneen käynnistystä.

VAROITUS! Raskaita nostoja!
Henkilövahinkojen vaara.

VAROITUS! Puristumisvaara.

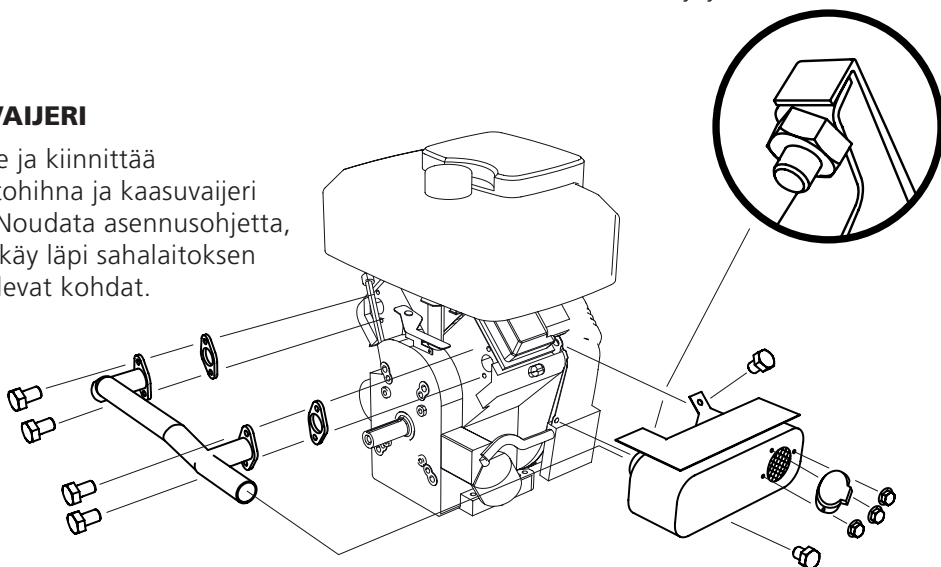
! Raskaat nostot on suoritettava
aina kahden henkilön voimin.

! Käytä suojakäsineitä ja käsittele moottoria
varovasti, kun se asetetaan moottorihyllylle.

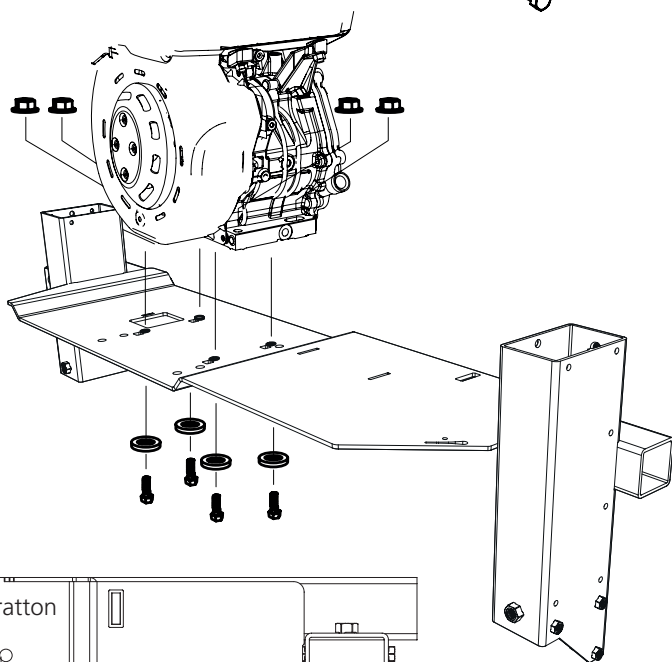
ASENNUS: MOOTTORI JA KAASUVAIJERI

Moottori tulee asentaa moottorihyllylle ja kiinnittää kiinnitysruuveilla. Keskipakokytkin, vetohihna ja kaasuvaijeri on myös asennettava sahalaitokseen. Noudata asennusohjetta, ja sen jälkeen kun asennus on valmis, käy läpi sahalaitoksen käyttöoppaan Säätojärjestys-luvussa olevat kohdat.

1 Asenna haaraputki ja äänenvaimennin moottoriin.




2 Asenna moottori moottorihyllylle:
Asenna moottori sahauspähän, ennen kuin sahauspää asetetaan kiskolle. Moottorin nosto paikalleen on suoritettava kahden henkilön voimin. Kuvassa näkyy reikäkuvio 18 tai 23 hv:n Briggsin asennusta varten.

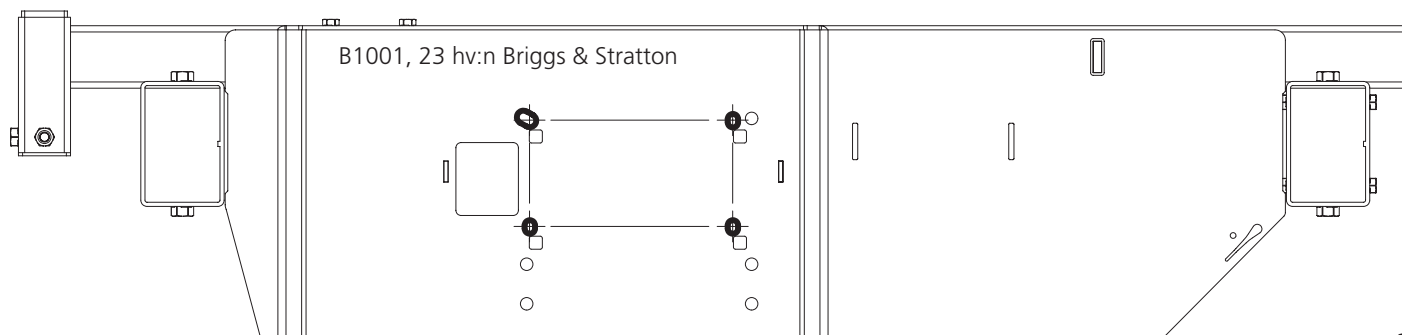
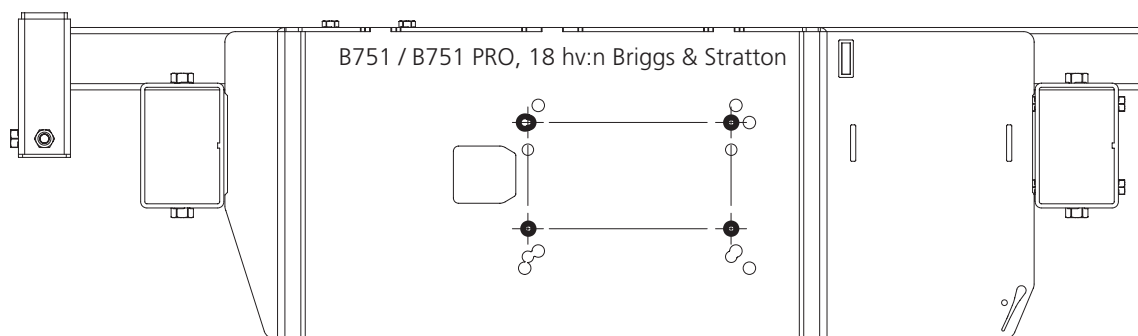


 4 x – M8x45

 4 x – M8


 4 x – M8

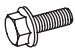
Näkymä ylhäältä:





3


Asenna keskipakokytkin akseliin ja aseta se kohdalleen kiilapalan avulla.

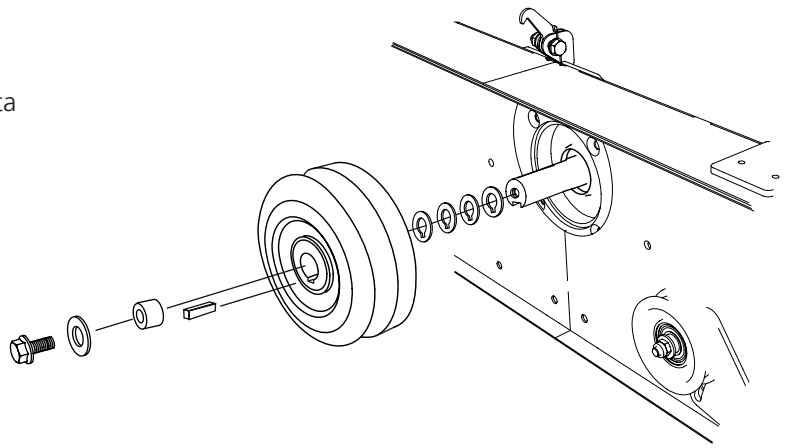
 1 x – 9021-014-0003

 1 x – 3/8UNFx32

 1 x – SRKB11x35x2


 4 x – 03-02448

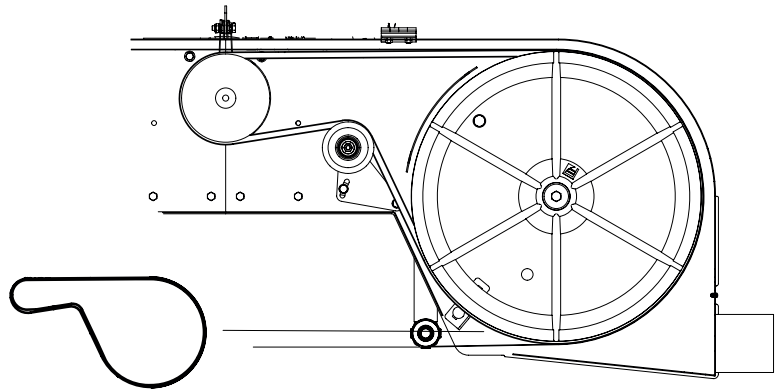
 1 x – 03-02053



4

Aseta vetohihna vetopyörän ympäri ja hihnan kiristimen yli.

 1 x – 9020-011-0091





5


Smart Set

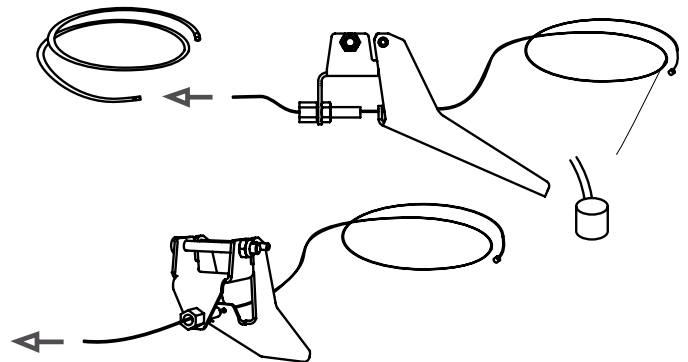
Tätä asennusta (5–6) ei tule suorittaa, jos kone on tarkoitus varustaa Smart Setillä (katso Smart Setin käyttöopas).

Asenna vaijerin pää kaasukahvaan ja syötä vaijeri sen jälkeen vaijerikuoren sisään.

 1 x – 8000-001-6054

 1 x – 8000-001-6057

 1 x – 8000-001-6060



6

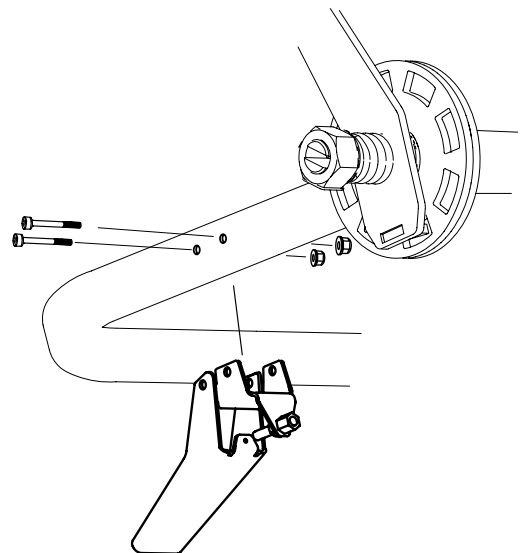
Asenna kahva kahvaputkeen.

 1 x – M6x50

 1 x – M5x50

 1 x – M6

 1 x – M5

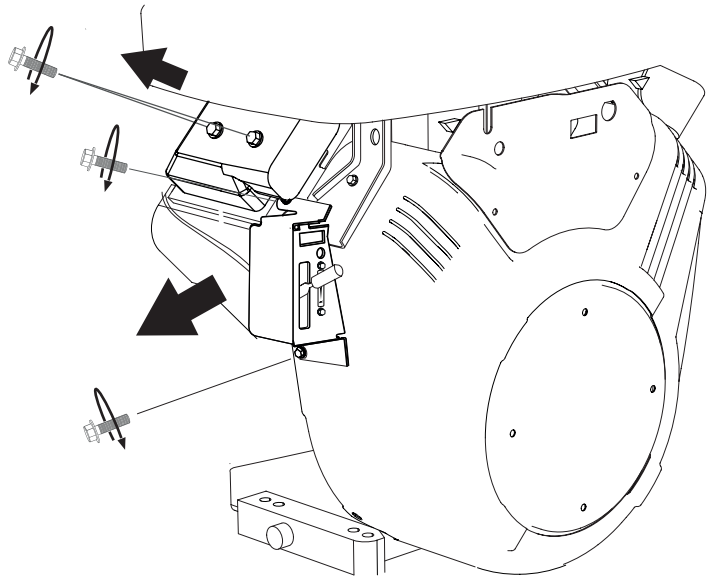


7

Avaa venttiilikopan kiinnitysruuvit ja irrota venttiilikoppa moottorista. Tämä on tehtävä, jotta päästään käsiksi kaasusäätimen ylempään kiinnikkeeseen, joka sijaitsee venttiilikopan oikean alakulman alla, katso kuva 8.

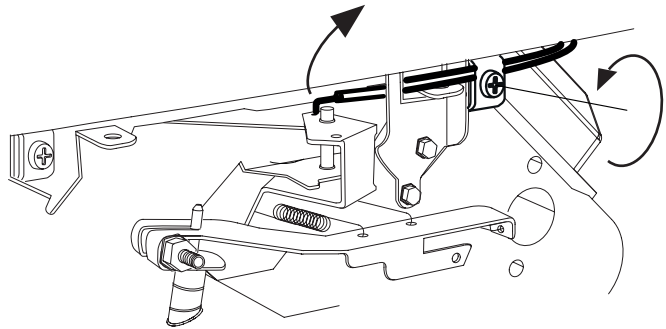
Avaa seuraavaksi kaasusäätimen molemmat kiinnitysruuvit ja irrota kaasusäädin moottorista.

Asenna sen jälkeen venttiilikoppa takaisin moottoriin. Varmista asentaessasi, että venttiilikoppatiiviste on kotelossa sille tarkoitetussa urassa.



8

Avaa kaasuvaijerin kiinnike moottorin etupuolella ja irrota vaijerin pää kiinnikkeestä. Helpota tätä vaihetta käyttämällä pihtejä vaijerin pään irroituksessa.

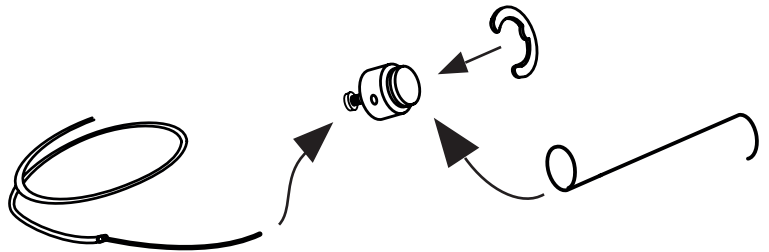


9

Smart Set

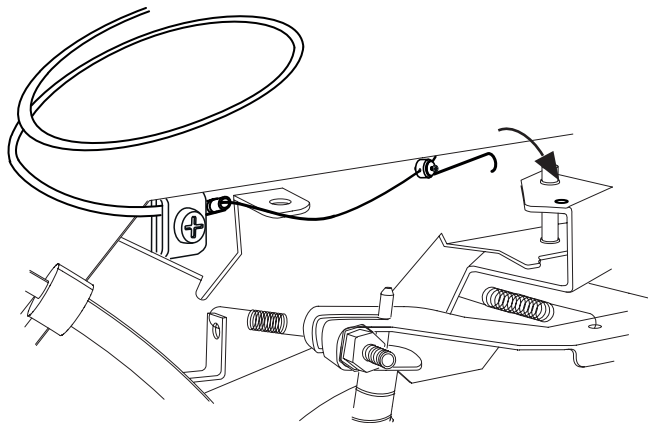
Tätä asennusta (9–11) ei tule suorittaa, jos kone on tarkoitus varustaa Smart Setillä (katso Smart Setin käyttöopas). Siirry vaiheeseen 12.

Asenna kaasulenkki vaijeripidikkeeseen ja lukitse sitten asennus lukkoaluslevyllä.



10

Asenna seuraavaksi vaijeri vaijeripidikkeeseen.



VAROITUS! Vakavan henkilövahingon vaara.

! Ennen kuin säädät kaasuvaijerin kireyttä moottorin luona: käännä sytytyskahva OFF-asentoon ja sulje bensiinihana.

! Käynnistä koneen moottori aina käyttäjän paikalta. Sammuta kone aina ennen kaasuvaijerin kireyden säätämistä moottorin puolelta.

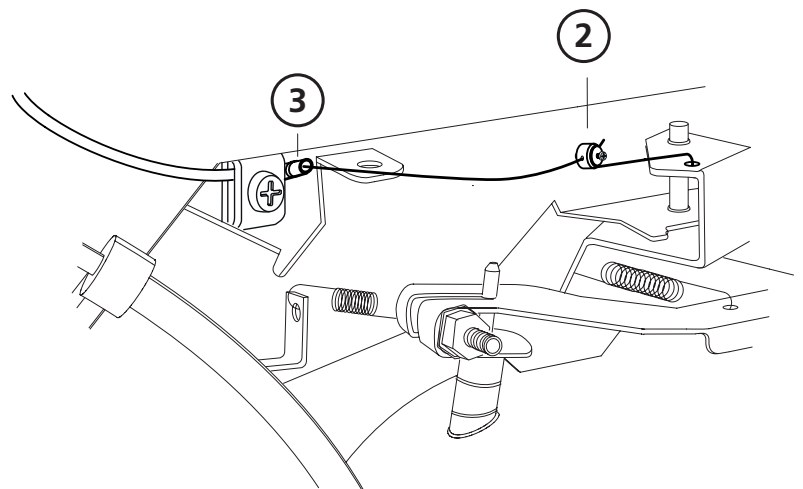
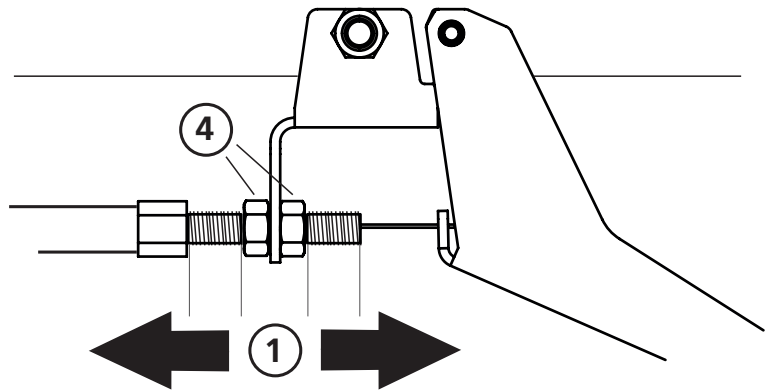
VAROITUS! Palovammavaara. Moottori ja sen äänenvaimennin ovat hyvin kuumia sekä käytön aikana että pysäyttämisen jälkeen.

! Anna moottorin ja äänenvaimentimen jäähtyä, ennen kuin suoritat koneelle säätö- tai kunnossapitotoimenpiteitä.

11

KAASUKAHVAN SÄÄTÖ

- Aloita säätämällä kaasuvaijeri kaasukahvan luona siten, että säätövara on sama kumpaankin suuntaan **(1)**.
- Kiinnitä vaijerikuoren toinen pää moottorissa olevaan pinteeseen **(2)**.
- Ruuvaa vaijeri kiinni nippaan **(3)**. Tarkista, että kaasusäädin on neutraalissa/kytkemättömässä asennossa, kun tämä suoritetaan.
- Tarkista, että kaasukahvassa on 1–3 mm:n vällys ja että vaijeri kulkee esteettä. Säädä tarvittaessa vaijerin kireyttä kaasukahvan luona **(1)**.
- Käynnistä moottori ja tarkista, että se käy tyhjäkäynnillä ja että sahanterä ei liiku, kun kaasukahva on lepoasennossa. Säädä tarvittaessa vaijerin kireyttä kaasukahvan luona **(1)**.
- Lukitse säätö vastamutterien avulla **(4)**.



VAROITUS! Vakavan henkilövahingon vaara.

! Koneen saranakytkin täytyy asentaa ennen koneen käyttöönottoa.

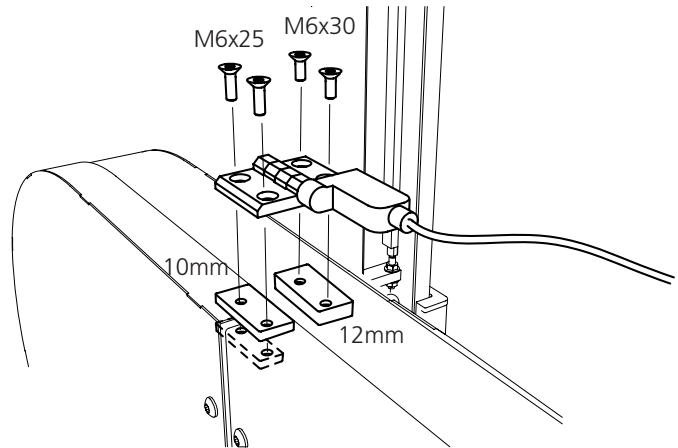
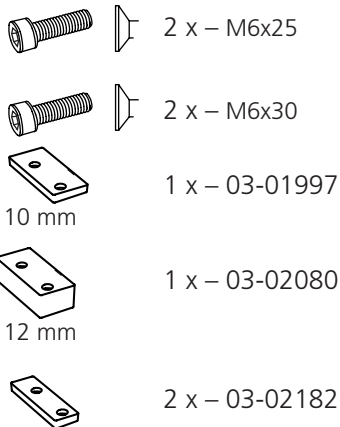
! Sammuta koneen moottori käyttäjän paikalta käsin aina, ennen kuin teet sahauspäälle toimenpiteitä.

VAROITUS! Palovammavaara. Moottori ja sen äänenvaimennin ovat hyvin kuumia sekä käytön aikana että pysäyttämisen jälkeen.

! Anna moottorin ja äänenvaimentimen jäähtyä, ennen kuin suoritat koneelle säätö- tai kunnossapitotoimenpiteitä.

12

Asenna nyt turvasarana kotelon sivulle, johon ei ole asennettu saranaa. Huomaa, että johdon ulostulon on oltava suunnattu kohti moottorihyllyn keskustaa.

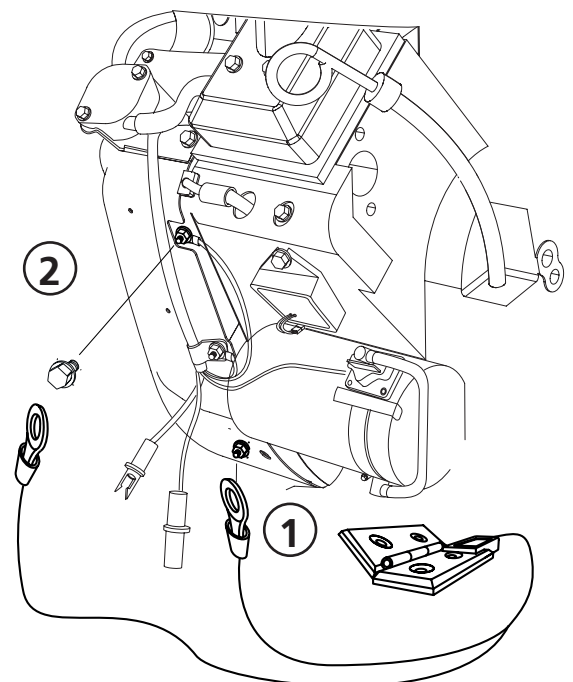


13

Kytke turvakytkin nyt moottoriin kuvan mukaisesti.

- Kytke osa **(1)** moottorin alempaan liittimeen.
- Kiinnitä sitten kohta **(2)** ylempään ruuviin.

Tarkista sen jälkeen turvatoiminto seuraavasti: Aloita avaamalla kotelo. Käännä sitten ohjauspaikalla sytytystä moottorin käynnistämiseksi. Jos moottori ei käynnisty avainta käännettäessä, asennus on oikein. Jos moottori käynnistyy kotelon ollessa auki, sammuta moottori ohjauspaikalta käsin. Tarkista sen jälkeen kytkentä ja ota yhteyttä Logosoliin tuen saamiseksi.



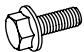
ASENNUS: SÄHKÖKÄYNNISTYS

Jos moottorivaihtoehto on toimitettu sähkökäynnistyksellä varustettuna, sähkökäynnistys kytketään seuraavassa esitetyllä tavalla:

Kytke ensin punaisen johdon liitin moottoriin **(1)**. Johto on moottorin käyttöohjeen mukana. Yhdistä se sen jälkeen pistokeliittimeen / positiiviseen johtoon **(2)**.

Liitä positiivinen johto sen jälkeen laturiin output-puolelle **(3)**.

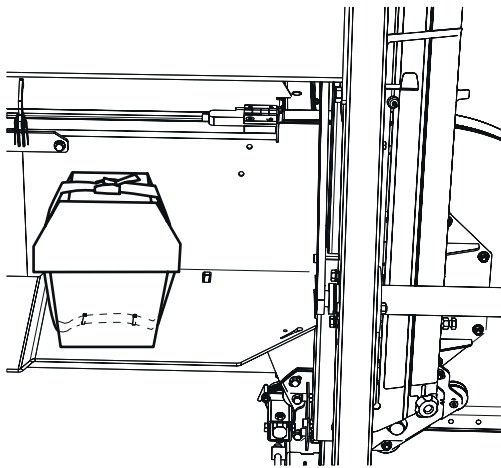
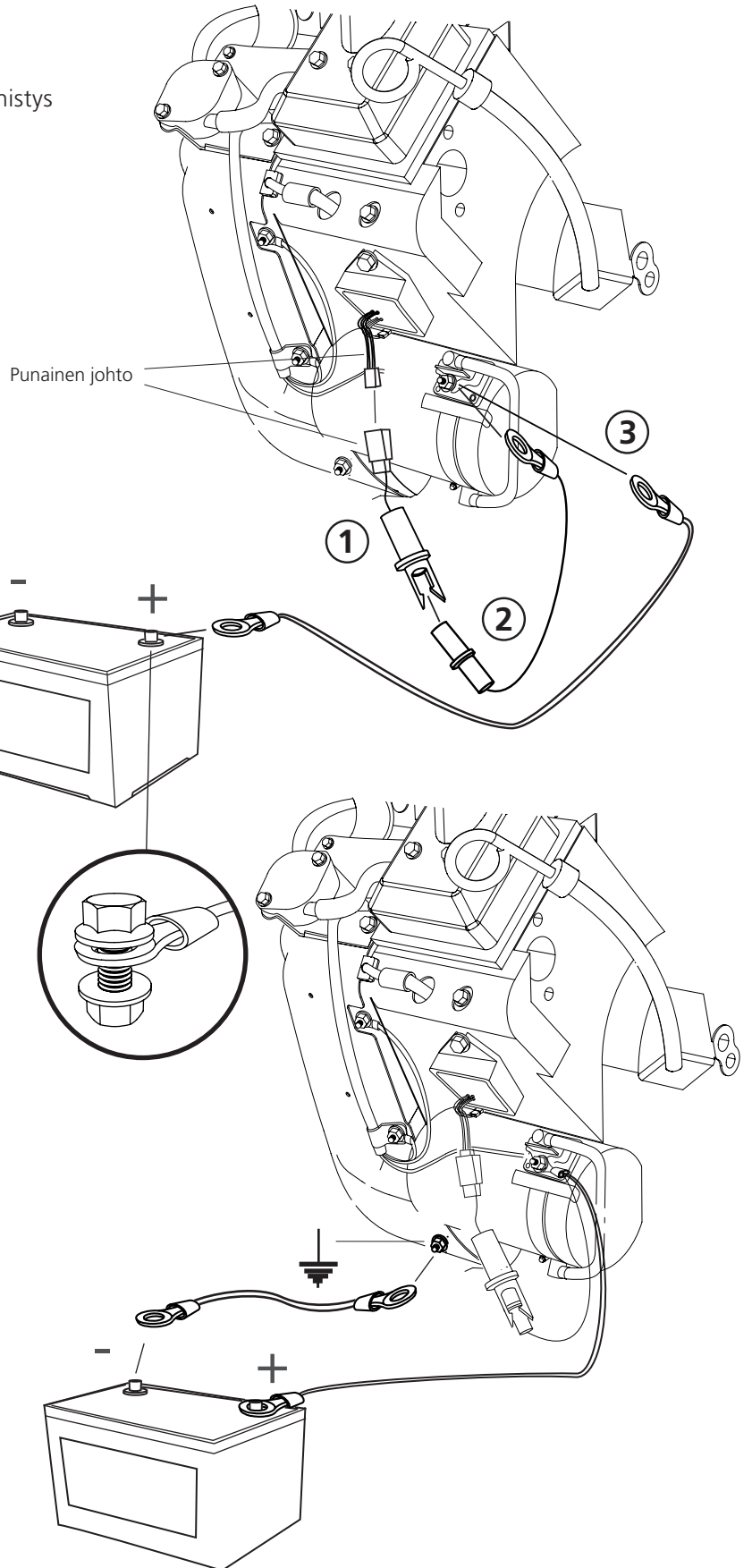
Kytke johdon toinen pää akun plusnapaan.

 2 x – M6x20

 2 x – M6

Yhdistä seuraavaksi maajohto moottorin maadoituspisteeseen. Yhdistä maajohdon toinen pää akun miinusnapaan.

Akku asetetaan suojalaatikkoon ja kiinnitetään sidontavyöllä alla olevan kuvan mukaisesti.





Hyvää työtä!

Moottorin asennus on nyt valmis, ja sinun tulee seuraavaksi palata vannesahalaitoksesi käsikirjaan ja jatkaa siellä Säättöjärjestys-luvusta alla olevia ohjeita noudattaen.

SÄÄTÖJÄRJESTYS



Lue koko säätöohje läpi ennen säädön aloittamista ja noudata sitten ohjetta vaihe vaiheelta koko säätötyön ajan.



TÄRKEÄÄ!

Sahalaitoksen hyvän toiminnan varmistamiseksi sahauspää on tärkeää säätää ennen käynnistystä, jotta saadaan asianmukainen sahaustulos. Noudata säätöjärjestystä tarkasti! Tietyt säädöt vaikuttavat koneen muihin asetuksiin.



Fiskaregatan 2, 871 33 Härnösand
0611-182 85 | info@logosol.se | www.logosol.se