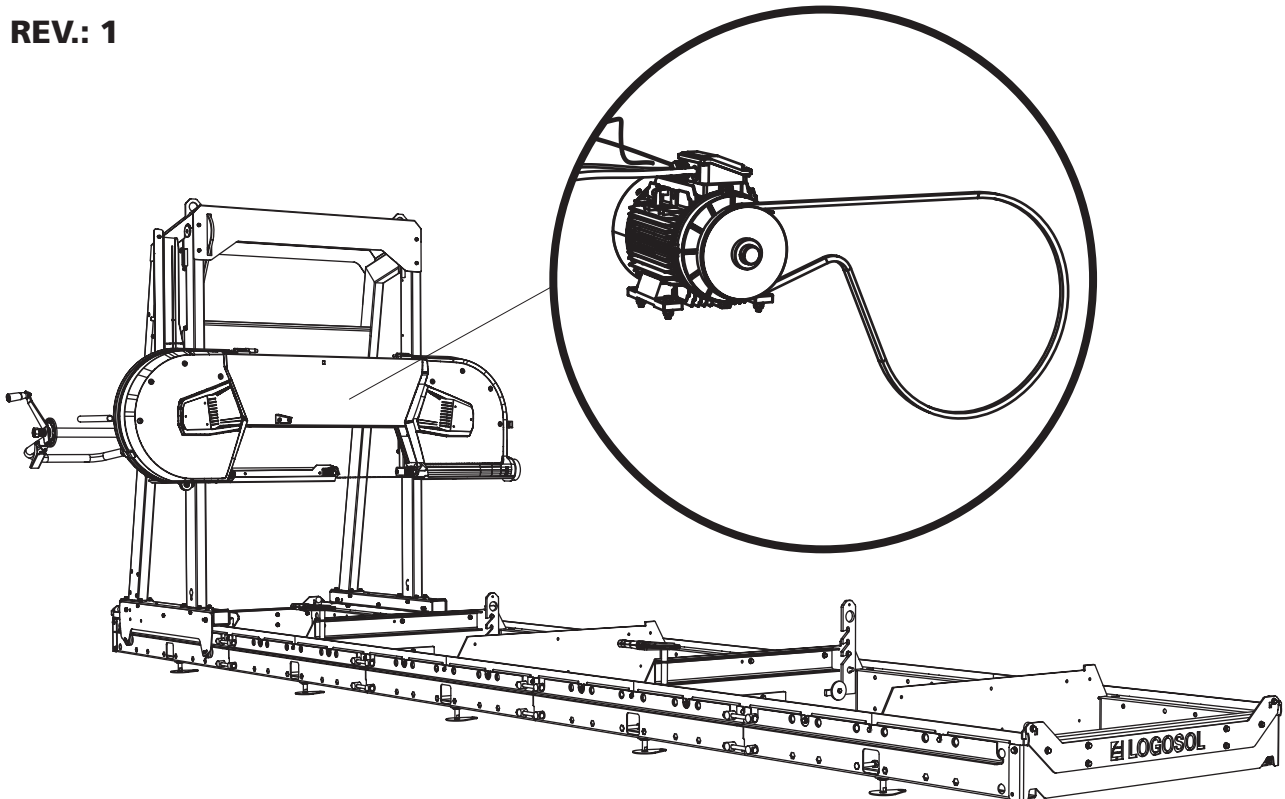


KÄYTTÖOHJE

ALKUPERÄINEN KÄYTTÖOHJE.

Tuotenro: 0458-395-0874

REV.: 1



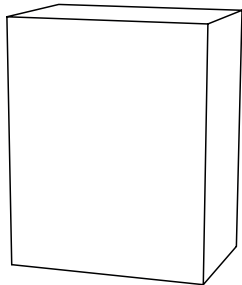
12 KW:N SÄHKÖMOOTTORI

Tämä käyttöohje on liite, jossa on ohjeet sähkömoottorin asentamiseen Logosolin vannesahalaitokseen. Katso muita asennuksia, turvallisuusohjeita ja säätöjä koskevat tiedot vannesahalaitoksesi käyttöohjeesta.



Lue käyttöohje ennen sahauslaitteiston käyttöä huolellisesti läpi niin, että ymmärrät sen sisällön.

SISÄLTYVÄT PAKETIT



8400-000-0080

12 kW:n sähkömoottori, 400 V

8400-000-0082

12 kW:n sähkömoottori, 230 V



SAHAUSPÄÄN LOPPUASENNUS 12 KW:N SÄHKÖMOOTTORI



Lue koko säätöohje läpi ennen säädön aloittamista ja noudata sitten ohjetta vaihe vaiheelta koko säätötyön ajan.

1

Asennusvaiheen järjestysnumero

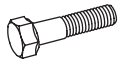
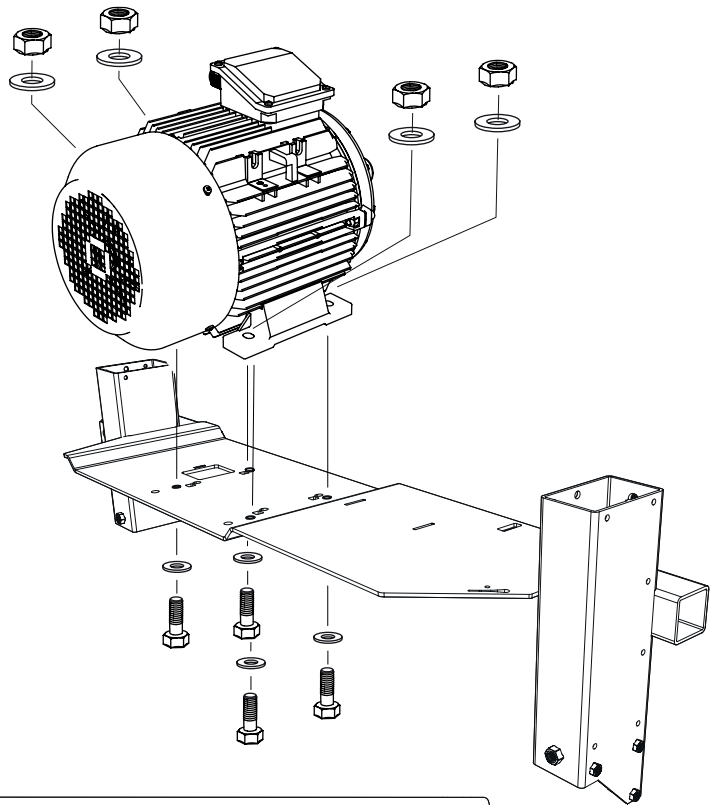


Asennuksen jälkeen noudata sahalaitoksen käyttöoppaan *Säätöjärjestys*-luvussa olevia ohjeita suorittaaksesi loppuun säädöt ennen koneen käynnistystä.

1

AENNUS: SÄHKÖMOOTTORI

Sähkömoottori toimitetaan saranakytkin kytkettynä. Asennus koostuu moottorin asentamisesta moottorihyllylle sekä hihnapyörän ja vetohihnan asentamisesta. Kuvassa näkyy reikäkuvio 12 kW:n sähkömoottorin asennusta varten. Noudata asennusohjetta, ja sen jälkeen kun asennus on valmis, käy läpi sahalaitoksen käyttöoppaan Säätöjärjestys-luvussa olevat kohdat.



4 x – M10x40

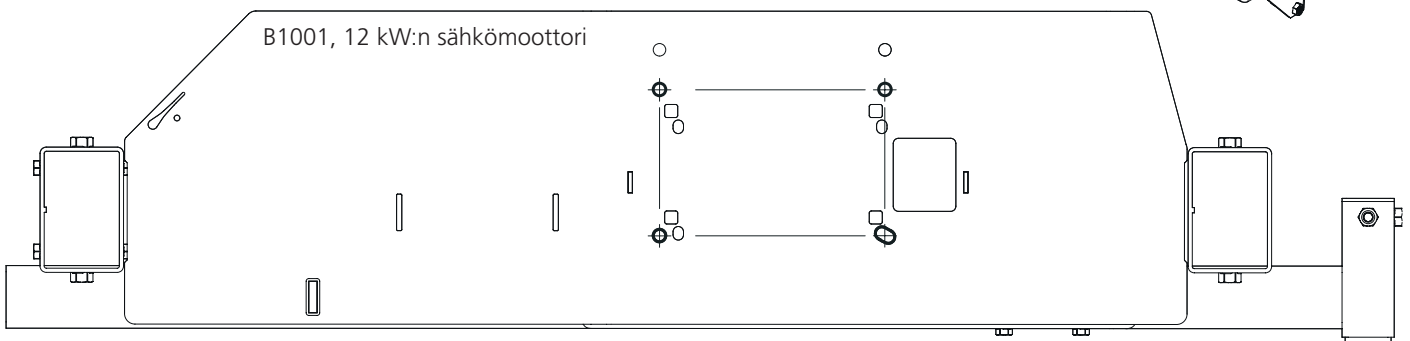


4 x – M10



8 x – M10

Näkymä ylhäältä:



2



2 x – M6x25



2 x – M6x30



1 x – 03-01997

10 mm

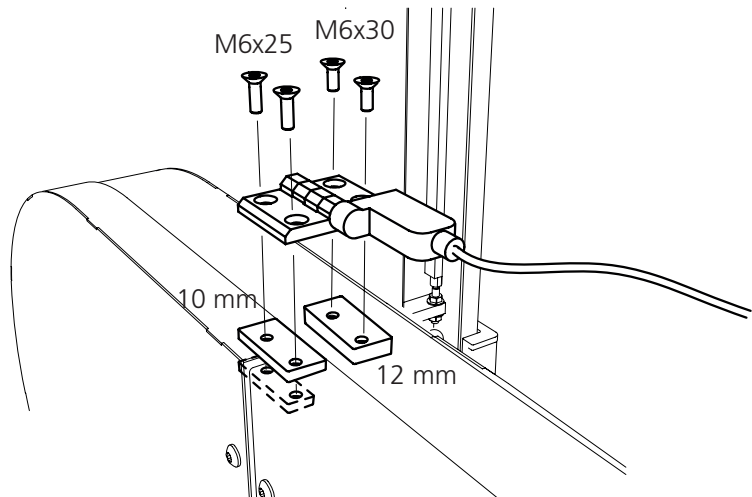


1 x – 03-02080

12 mm



2 x – 03-02182



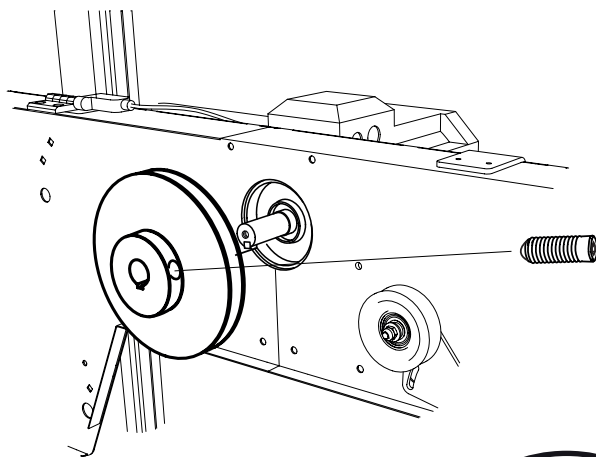
3



1 x



1 x - 03-01988



4



1 x - M5x50



2 x - M5x16



6 x - 6x16x1



3 x - M5



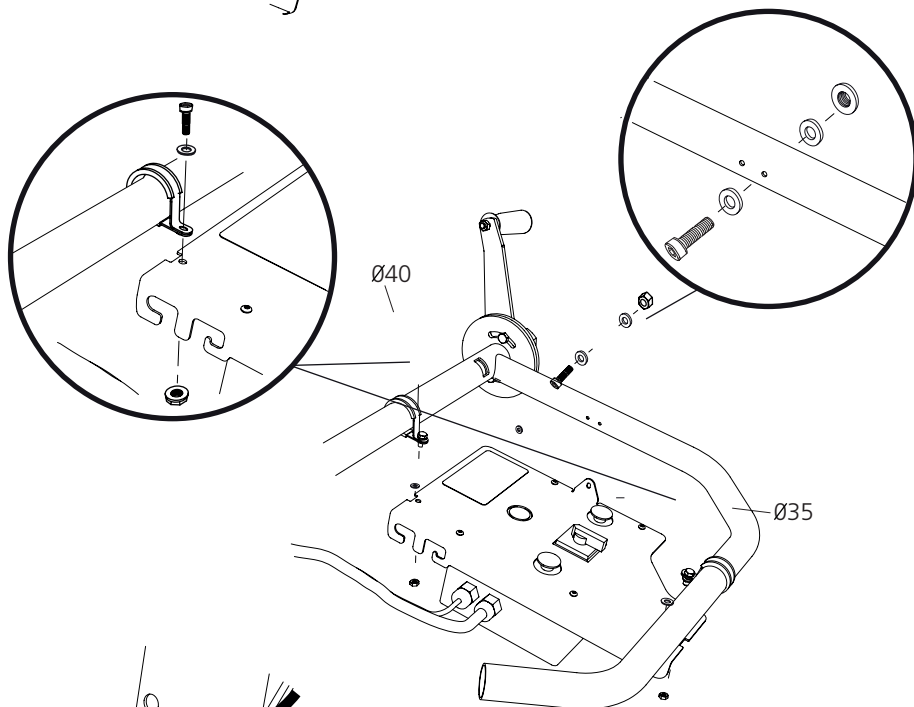
1 x - 9038-013-0003

Ø35



1 x - 9038-013-0004

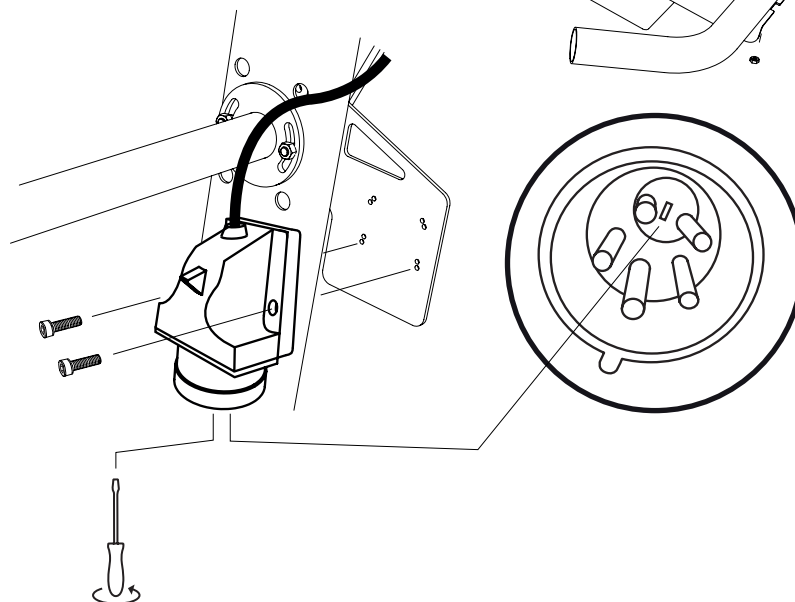
Ø40



5



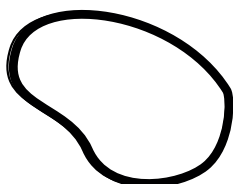
2 x - M5x16



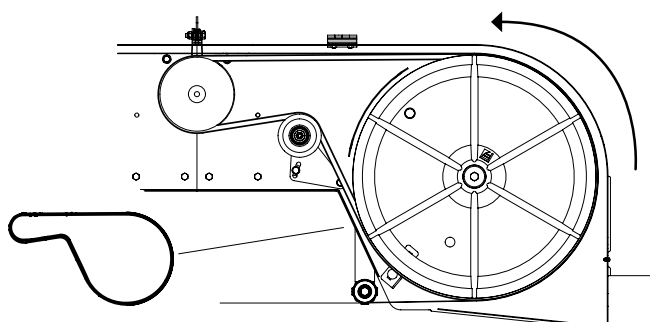
Mahdollisuus vaihtokäyttöön moottorin pyörimissuunnan vaihtamiseksi.

6

Asenna vetohihna vannepyörän ja hihnapyörän ympäri.

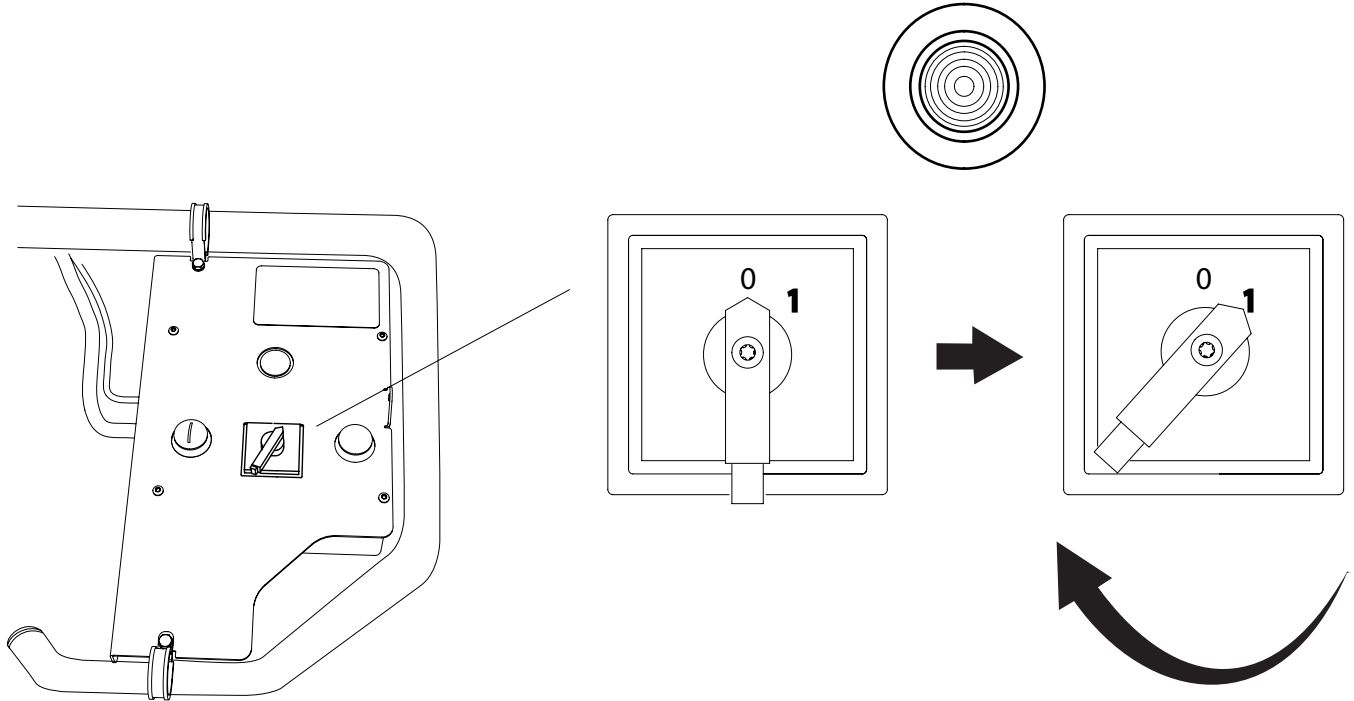


1 x - 9020-011-0091



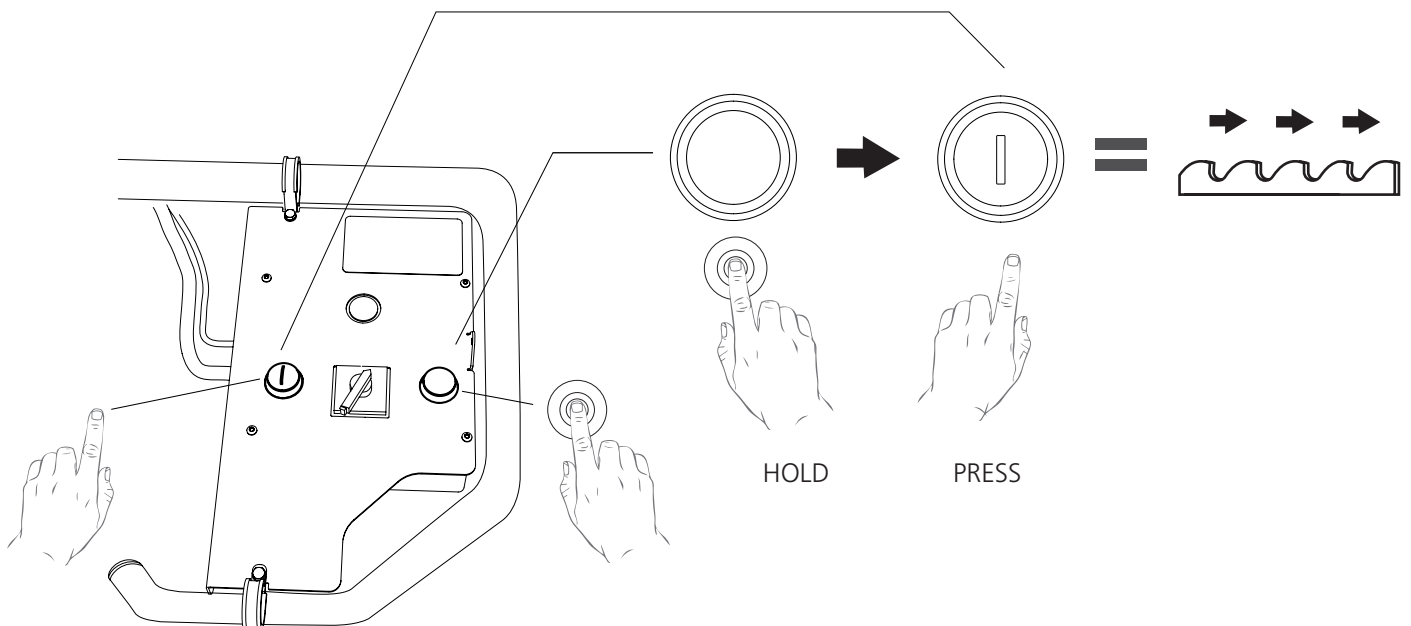
SÄHKÖKYTKIMEN ON/OFF-TOIMINTA

Kytke koneeseen virta kääntämällä sähkökytkimen vipu asentoon 1.



MOOTTORIN KÄYNNISTYS

Käynnistä moottori painamalla ensin pitokytkin (oikeanpuoleinen painike) pohjaan ja pitämällä sitä painettuna. Paina sitten käynnistyspainiketta (vasemmanpuoleinen painike). Kun moottori on käynnistynyt, voit vapauttaa vasemmanpuoleisen painikkeen. Moottori on nyt käynnissä, kunnes vapautat pitokytkimen.





Hyvää työtä!

Moottorin asennus on nyt valmis, ja sinun tulee seuraavaksi palata vannesahalaitoksesi käsikirjaan ja jatkaa siellä Säätojärjestys-luvusta alla olevia ohjeita noudattaen.

SÄÄTÖJÄRJESTYS



Lue koko säätöohje läpi ennen säädön aloittamista ja noudata sitten ohjetta vaihe vaiheelta koko säätötyön ajan.



TÄRKEÄÄ!

Sahalaitoksen hyvän toiminnan varmistamiseksi sahauspää on tärkeää säätää ennen käynnistystä, jotta saadaan asianmukainen sahaustulos. Noudata säätöjärjestystä tarkasti! Tietyt säädöt vaikuttavat koneen muihin asetuksiin.



Fiskaregatan 2, 871 33 Härnösand
0611-182 85 | info@logosol.se | www.logosol.se