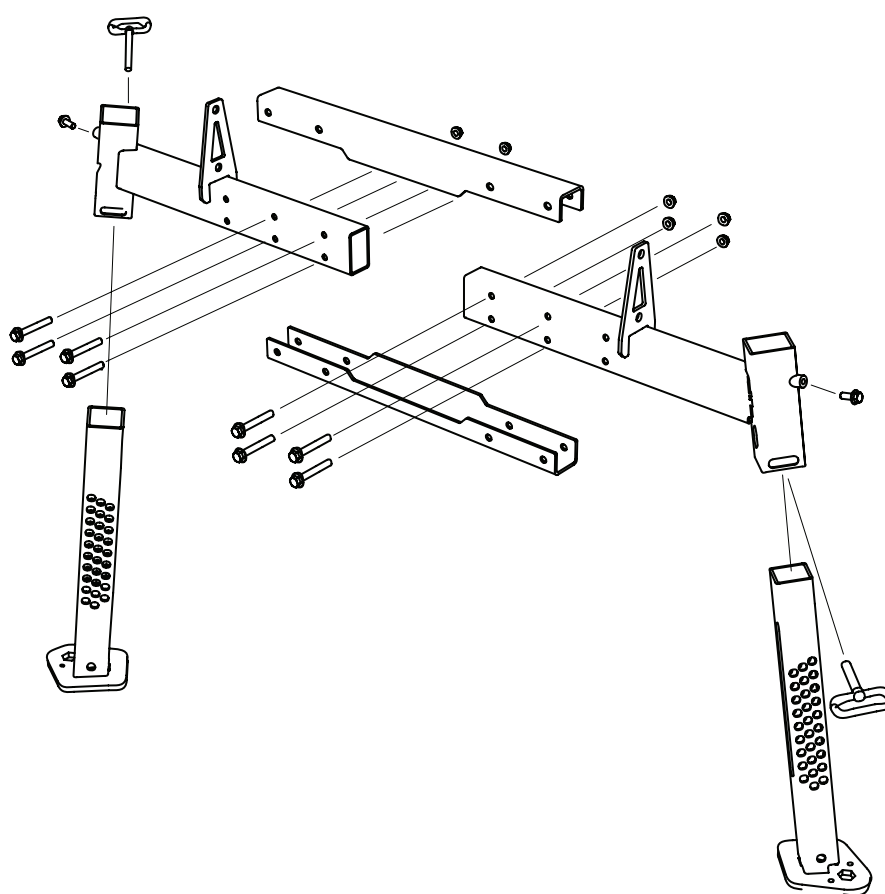


KÄYTTÖOPAS

Ref. Nro 0458-395-2234

REV.: 2



TUKIJALAT

B1001 / B751 PRO

KIITOS, KUN VALITSIT LOGOSOL-KONEEN!

●emme iloisia siitä, että osoitat meitä kohtaan luottamusta ostamalla tämän sahalaitoksen, ja tulemme tekemään kaikkemme täyttääksemme odotuksesi.

Logosol on valmistanut sahoja vuodesta 1989. Tuona aikana olemme toimittaneet noin 50000 konetta tyytyväisille asiakkaille ympäri maailmaa.

Välitämme turvallisuudestasi ja haluamme sinun saavuttavan parhaan mahdollisen tuloksen laitteillasi. Siksi suosittelemme, että luet tämän käyttöoppaan huolellisesti kannesta kanteen rauhassa ja hiljaisuudessa, ennen kuin aloitat tuotteen käytön.

Toivomme, että olet hyvin tyytyväinen uuden laitteistori toimintaan.

Bengt-Olov Byström

Bengt-Olov Byström

Perustaja,
Logosol in Härnösand, Ruotsi



Lue käyttöohje huolellisesti läpi ja varmista, että ymmärrät sen sisällön ennen laitteen käyttöä.



Tämä käyttöopas sisältää tärkeitä turvallisuusohjeita.



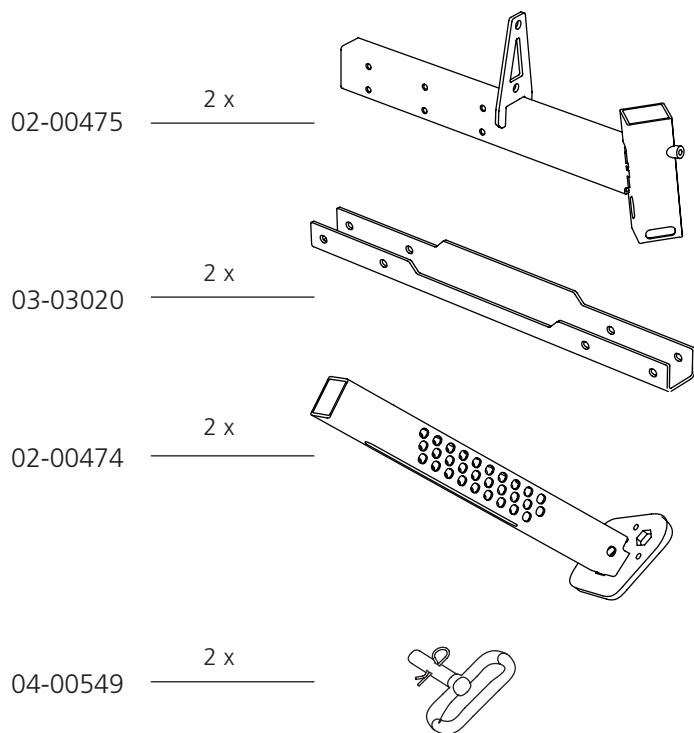
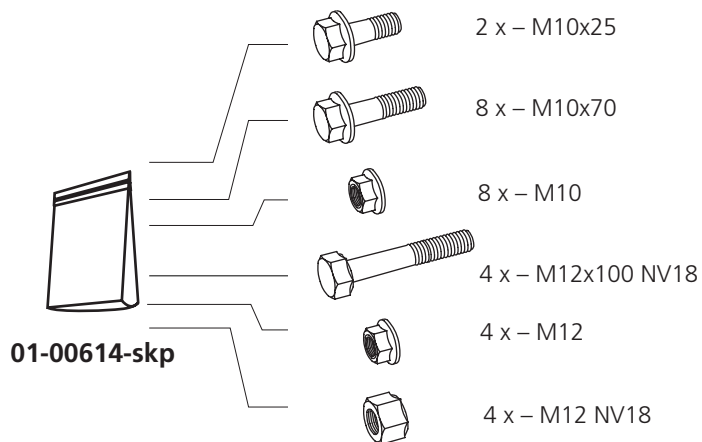
VAROITUS! Virheellinen käyttö voi aiheuttaa vakavia tai kuolemaan johtavia vammoja käyttäjälle tai muille.



LOGOSOL kehittää jatkuvasti tuotteitaan. Tästä syystä meidän on pidätettävä oikeus muuttaa tuotteidemme kokoonpanoa ja rakennetta..
Asiakirja: Käyttöopas tukkien käsittelyyn
Ref. No. Käyttöopas, suomi: 0458-395-2234
Teksti: Martin Söderberg
Kuvitus: Martin Söderberg, Anna Fossane
Viimeisin tarkastus: Joulukuu 2022
© 2022 LOGOSOL, Härnösand Sweden

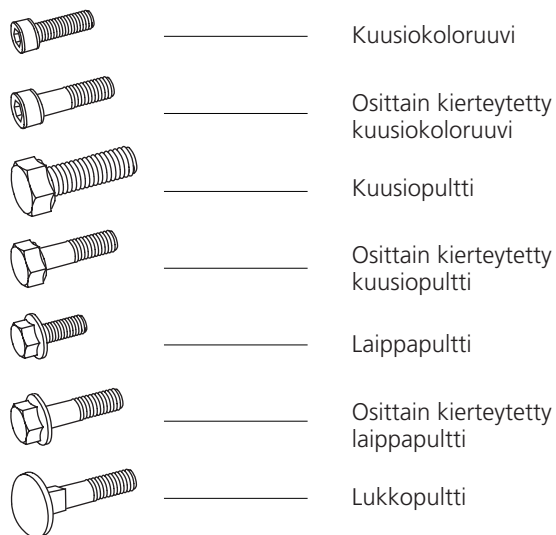
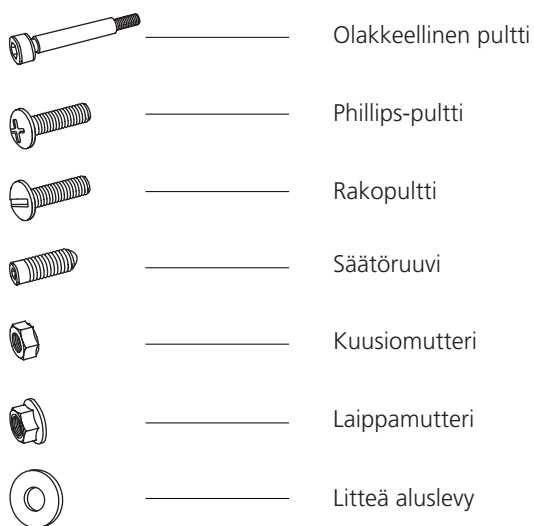
TURVALLISUUSOHJEET

- Lue huolellisesti koko käyttöohje ennen laitteen käytön aloittamista. Näiden turvallisuusohjeiden laiminlyönti voi aiheuttaa kuolemaan johtaviin loukkaantumisiin.
- Varmista, että kaikki sahaa käyttävät henkilöt ovat hyvin tietoisia vaaroista ja ovat lukeneet käyttöohjeen. Käyttöohjeen on oltava aina sahan parissa työskentelevien henkilöiden saatavilla. Tämä pätee myös silloin, kun saha myydään tai annetaan lainaksi.
- Alle 18-vuotiaat eivät saa käyttää sahaa.
- Varmista, että lapset ja eläimet eivät ole lähellä sahaa sitä käytettäessä.
- Noudata turvaetäisyyksiä korkean melutason ja murtuneen terän rikkoutumisen aiheuttamien haittojen ja vaarojen välttämiseksi.
- Sahan kanssa työskentelevien henkilöiden on oltava työkykyisiä, terveitä ja hyvässä fyysisessä kunnossa. Säännöllisiä taukoja on pidettävä koneen käytön yhteydessä. Koneita ei saa koskaan käyttää alkoholin, huumausaineiden tai muiden huumeiden tai uneliaisuutta tai huolimattomuutta aiheuttavien lääkkeiden vaikutuksen alaisena.
- Työskentely on rajoitettava olosuhteisiin, joissa näkyvyys on hyvä. Työskentely pimeässä tai heikoissa valaistusolosuhteissa on kielletty.
- Varmista, että kuuloetäisyydellä on muita henkilöitä, joita voit kutsua apuun tarvittaessa.
- Käytä sahan yhteydessä vain sellaisia lisälaitteita, jotka Logosol on valmistanut tai jotka Logosol on nimenomaan hyväksynyt tähän tarkoitukseen. Muiden valmistajien laitteet voivat aiheuttaa onnettomuuksia, ja siksi niitä ei saa käyttää. Logosol ei ole korvausvastuussa henkilövahingoista tai aineellisista vahingoista, jotka aiheutuvat hyväksymättömien lisälaitteiden käytöstä Logosol-sahan yhteydessä.
- Käytä aina suojavaatetusta ja henkilökohtaisia suojarusteita: Vartalonmyötäiset työhaalarit ovat tarkoituksenmukaisia. Älä koskaan käytä sahaa löysiin vaatteisiin, päällystakkiin tai vastaaviin pukeutuneena. Käytä turvakengä, joissa on erittäin pitävät pohjat ja teräksinen kärkisuoja. Kaulaliina, solmio, korut tai muut esineet, jotka voivat tarttua laitteisiin, ovat myös kiellettyjä.

**8310-001-0050**

PULTIT JA MUTTERIT

Kiinnittimien määritelmät.



LISÄSYMBOLIT

Seuraavia symboleita käytetään yllä olevien symbolien täydennyksinä kuvaamaan kiinnittimien rakennetta tai toimintaa.



Matala



Tensilock



Lukko



Upotettu

MITAT / PITUUS

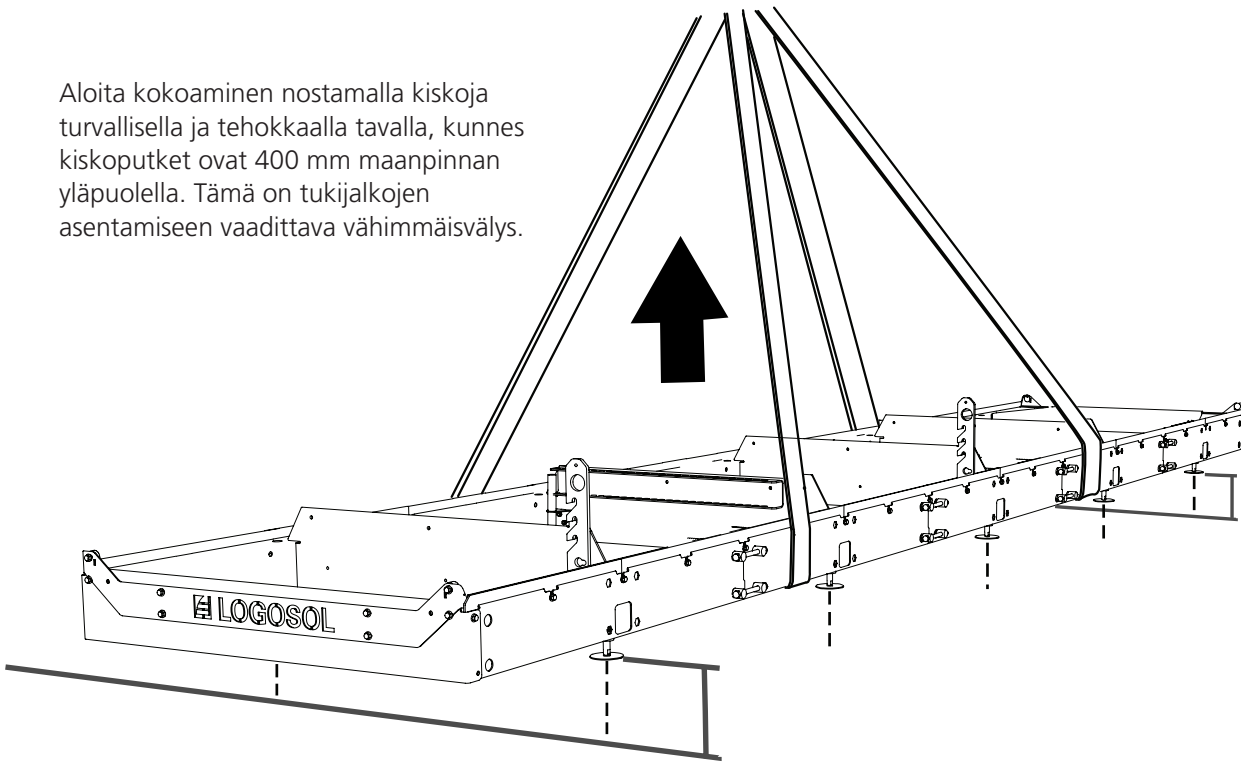
Kiinnittimen koko kirjoitetaan halkaisijan mittana **(M)** ISO 68-1. Pulttien osalta tätä seuraa pituuden mitta. Pultin pituus mitataan pään alapuolelta pultin kärkeen.**(Halkaisija)****(Pituus)**

M8M8 x x 2020

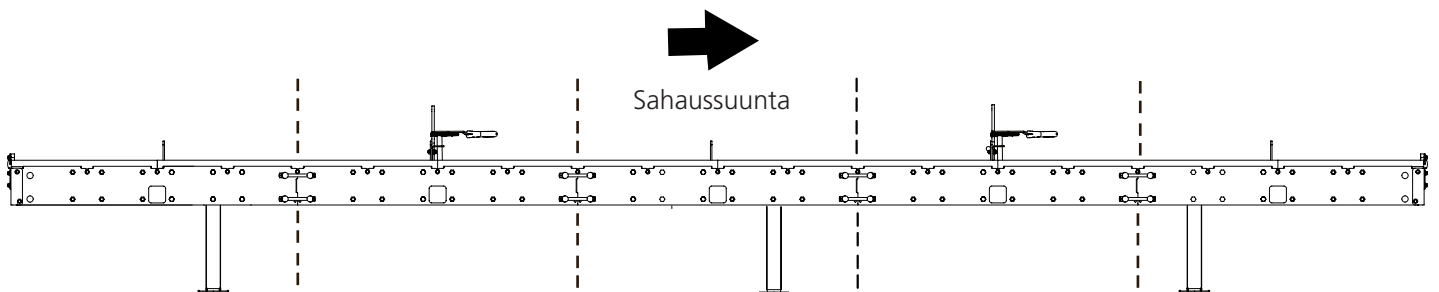


8310-001-0050

Aloita kokoaminen nostamalla kiskoja turvallisella ja tehokkaalla tavalla, kunnes kiskoputket ovat 400 mm maanpinnan yläpuolella. Tämä on tukijalkojen asentamiseen vaadittava vähimmäisvälys.

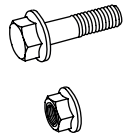


Tukijalkojen suositellut asennot kiskorungossa.



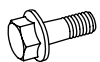
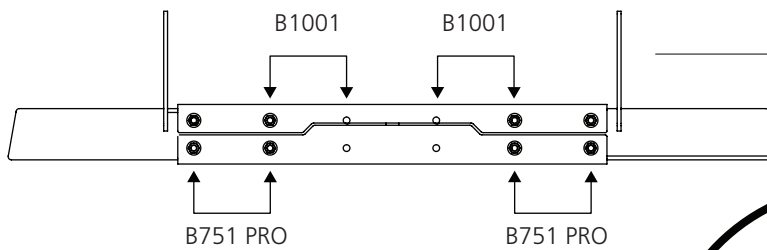
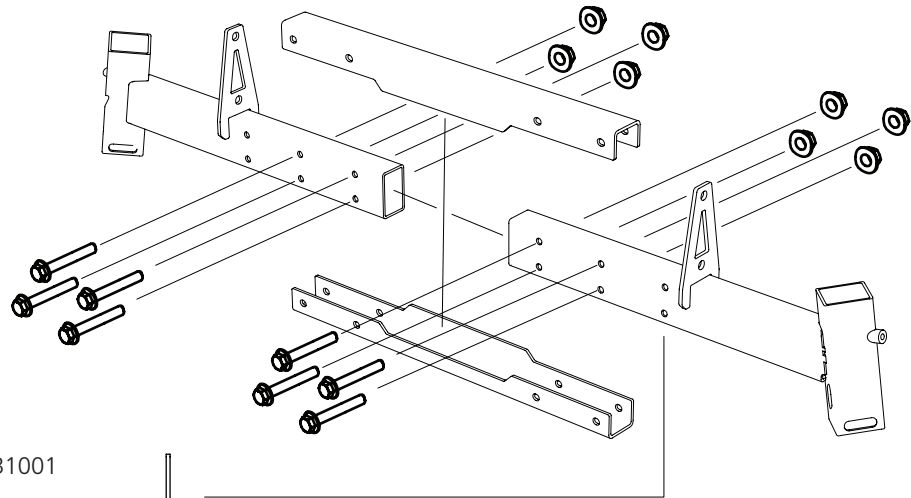


8310-001-0050

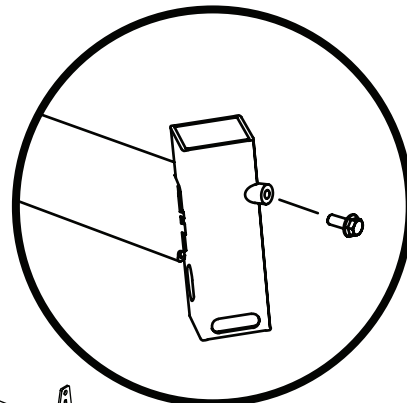


8 x – M10x70

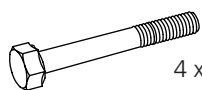
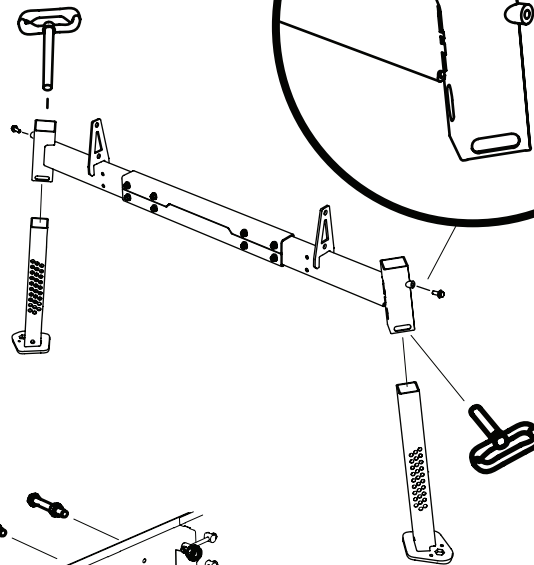
8 x – M10



2 x – M10x25



Ruuvaa lukitusruuvia noin 10 mm sisään kummassakin ulomma nelikulmaisessa putkessa.



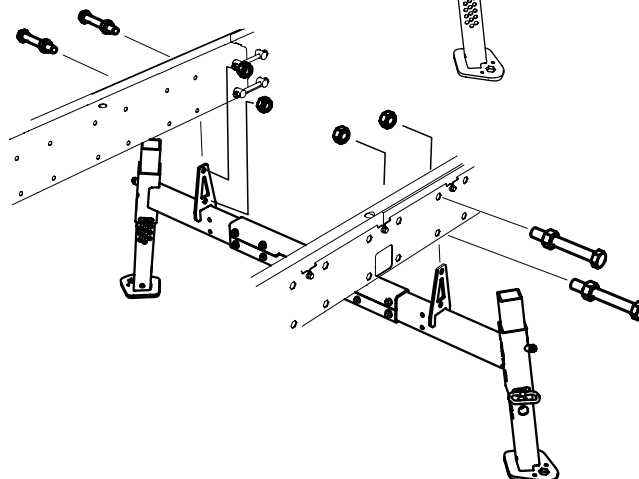
4 x – M12x 100



4 x – M12



4 x – M12



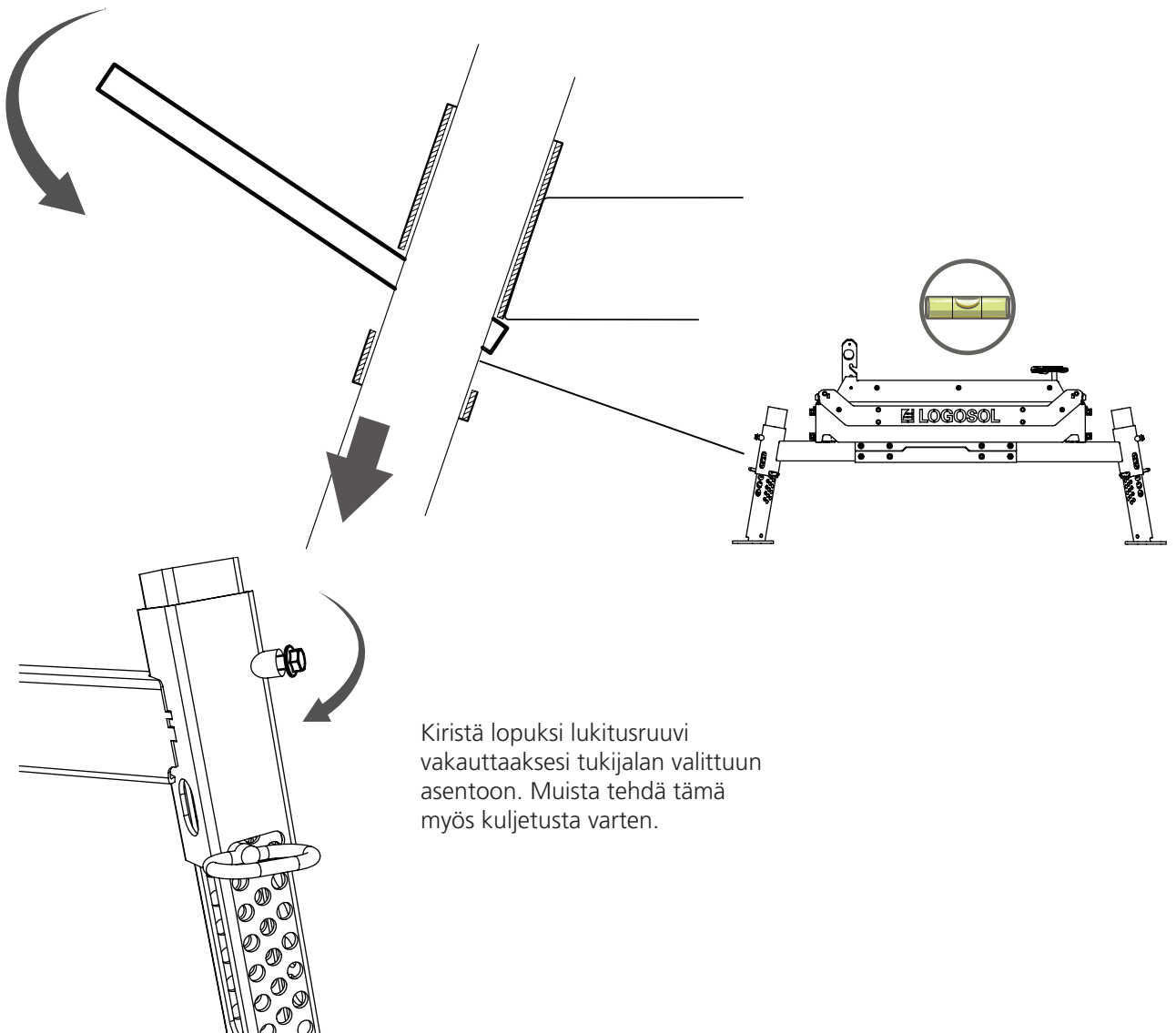
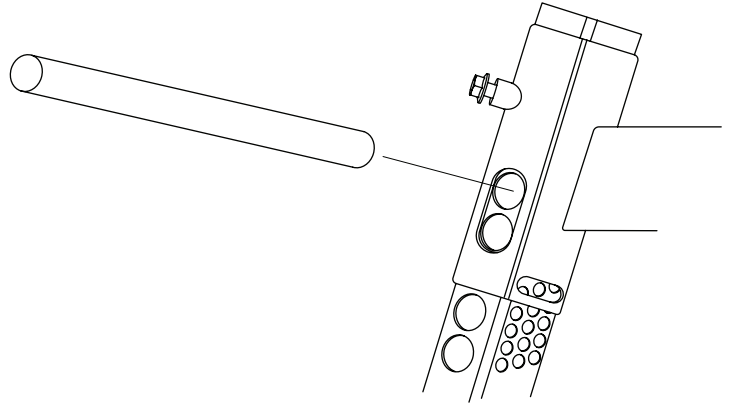


8310-001-0050

KISKORUNGON VAAKATASOON SÄÄTÖ

Hyvän sahaustuloksen varmistamiseksi on tärkeää, että kiskot ovat täysin vaakatasossa toisiinsa nähden. Aseta vesivaaka poikkipalkille ja säädä tasoitusjalkoja, kunnes kiskot ovat vaakatasossa. Toista tämä toimenpide kaikilla poikkipalkeilla, kunnes kiskot ovat vaakatasossa koko kiskorungon pituudelta.

Vinkki! Mikäli alusta on epätasainen eikä tukijalkojen säätövara riitä, sahaa tukista siivuja joita voit asettaa tarvittaessa tukijalkojen alle.



Kiristä lopuksi lukitusruuvi vakauttaaksesi tukijalan valittuun asentoon. Muista tehdä tämä myös kuljetusta varten.



Fiskaregatan 2, 871 33 Härnösand, RUOTSI
+ 46 611 182 85 | info@logosol.fi | www.logosol.fi