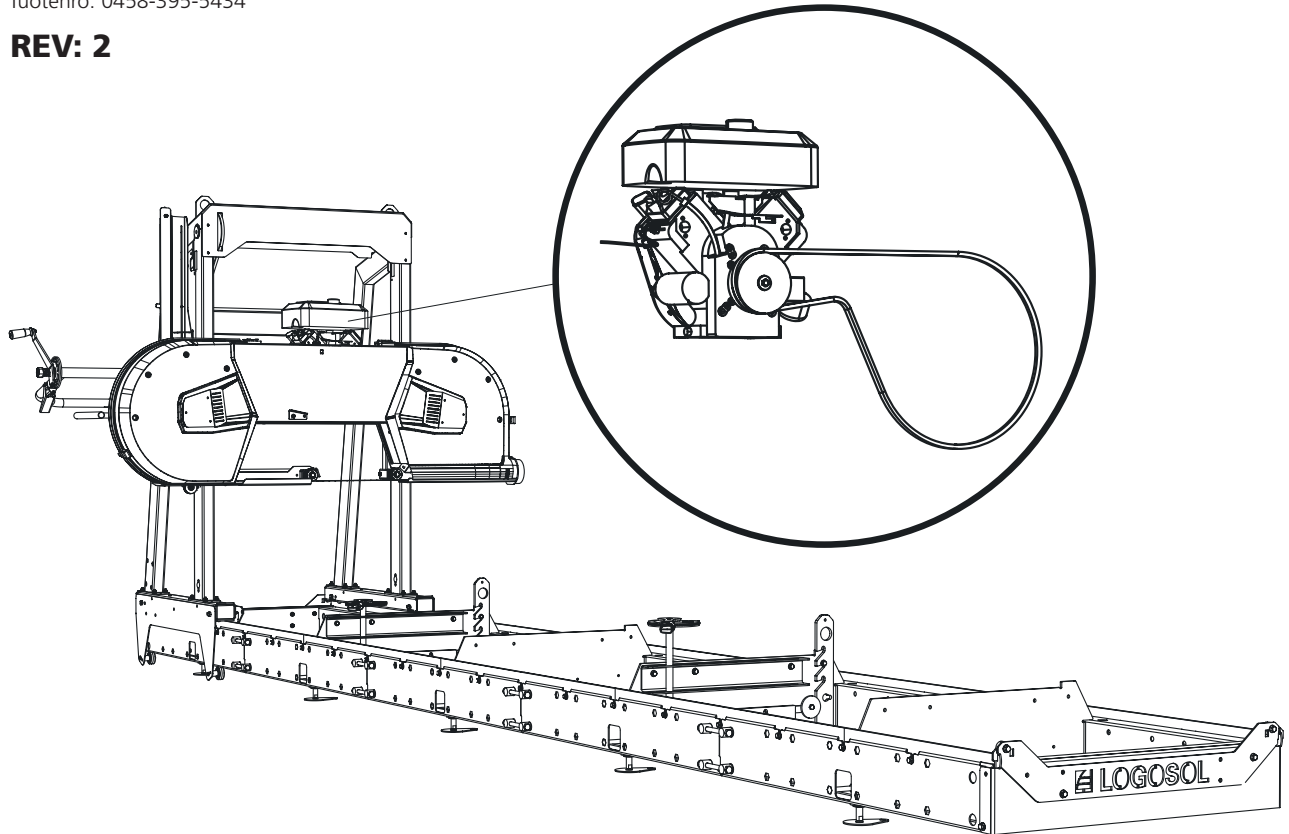


# KÄYTTÖOHJE

ALKUPERÄINEN KÄYTTÖOHJE.

Tuotenro: 0458-395-5434

**REV: 2**



## 15 HV:N BENSIINIMOOTTORI LONCIN

Tämä käyttöohje on liite, jossa on ohjeet bensiinimoottorin asentamiseen Logosolin vannesahalaitokseen. Katso muita asennuksia, turvallisuusohjeita ja säätöjä koskevat tiedot vannesahalaitoksesi käyttöohjeesta.



Lue käyttöohje ennen sahauslaitteiston käyttöä huolellisesti läpi niin, että ymmärrät sen sisällön.



8200-000-0066  
15 hv:n bensiinimoottori  
Loncin

8200-000-0068  
Lisävarustepaketti 15 hv  
Loncin



## SAHAUSPÄÄN LOPPUASENNUS 15 HV:N LONCIN



Lue koko säätöohje läpi ennen säädön aloittamista ja noudata sitten ohjetta vaihe vaiheelta koko säätötyön ajan.

1

Asennusvaiheen järjestysnumero



Asennuksen jälkeen noudata sahalaitoksen käyttöoppaan *Säätöjärjestys*-luvussa olevia ohjeita suorittaaksesi loppuun säädöt ennen koneen käynnistystä.

1

### Smart Set

Tätä asennusta (1–2) ei tule suorittaa, jos kone on tarkoitettu varustaa Smart Setillä; katso Smart Setin käyttöopas. Siirry vaiheeseen 3.



1 x – 8000-001-6054

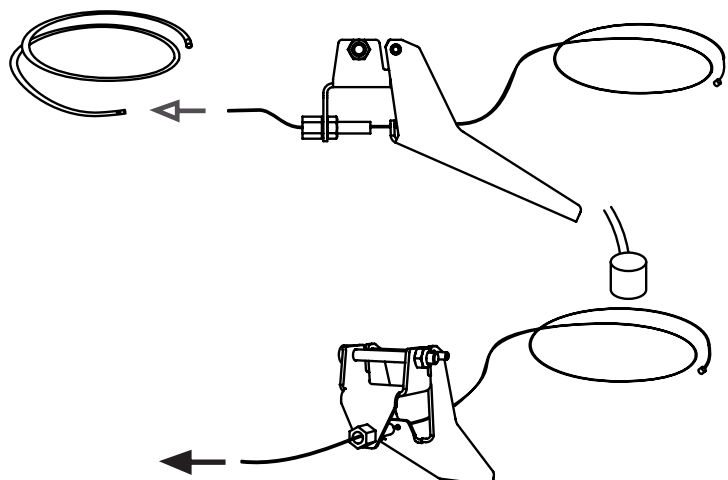


1 x – 8000-001-6057



1 x – 8000-001-6060

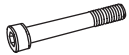
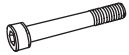


2

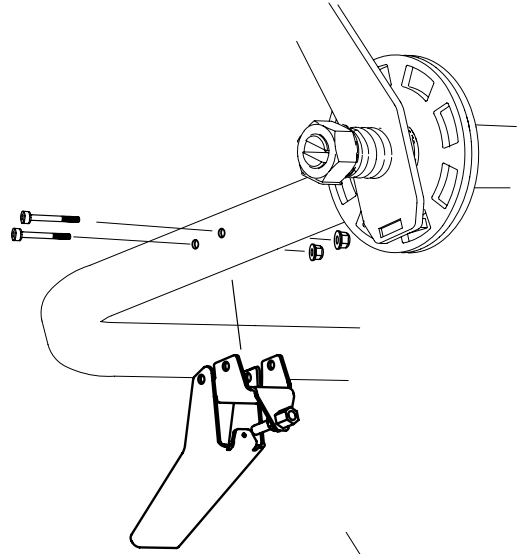


2

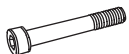
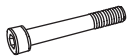


Asenna kahva kahvapatkeen.

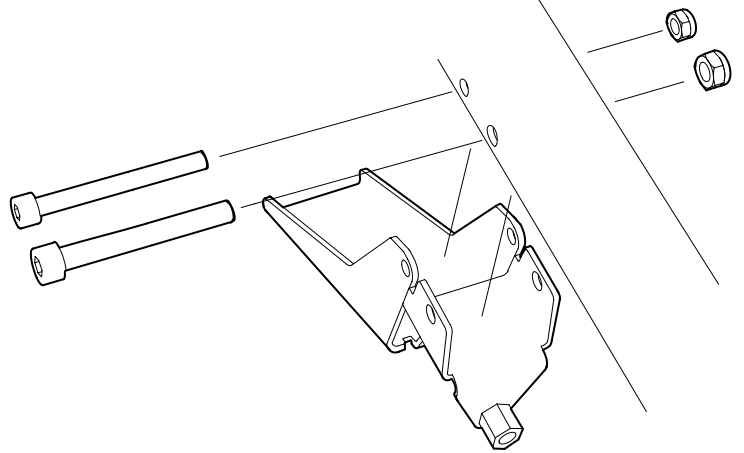
Jos tämä kahva on asennettu:  
Katkaise vaijerikotelo 1600 mm:n  
pituisiksi.

-  1 x – M6x50
-  1 x – M5x50
-  1 x – M6
-  1 x – M5



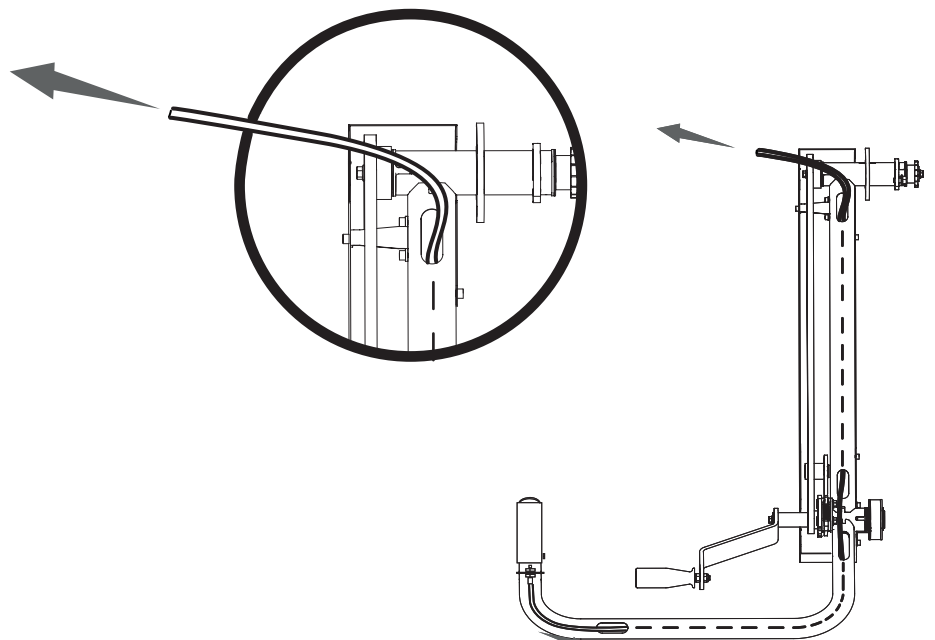
2

-  1 x – M6x50
-  1 x – M5x50
-  1 x – M6
-  1 x – M5



3

Vedä vaijeri ja vaijerikotelo kahvaan kuvan mukaisesti. Jos tämä kahva on asennettu:  
vaijerin vaippa = 2900 mm.



**VAROITUS!** Raskaita nostoja!  
Henkilövahinkojen vaara.

**!** Raskaat nostot on suoritettava aina kahden henkilön voimin.

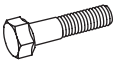
**VAROITUS!** Puristumisvaara.

**!** Käytä suojakäsineitä ja käsittele moottoria varovasti, kun se asetetaan moottorihyllylle.

## ASENNUS: MOOTTORI JA KAASUVAIJERI

Moottori tulee asentaa moottorihyllylle ja kiinnittää kiinnitysruuveilla. Keskipakokytin, vetohihna ja kaasuvaijeri on myös asennettava sahalaitokseen. Noudata asennusohjetta, ja sen jälkeen kun asennus on valmis, käy läpi sahalaitoksen käyttöoppaan Säätyjärjestys-luvussa olevat kohdat.

4



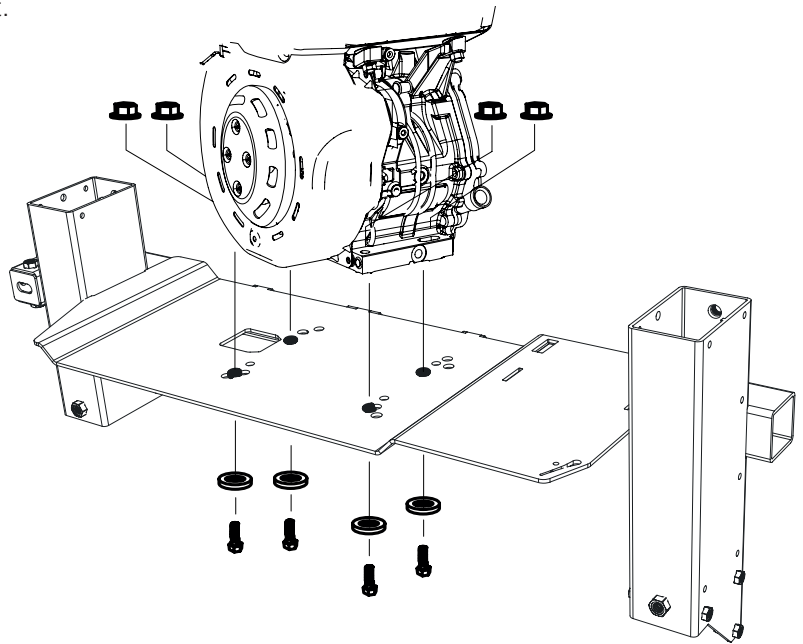
4 x – M10x40



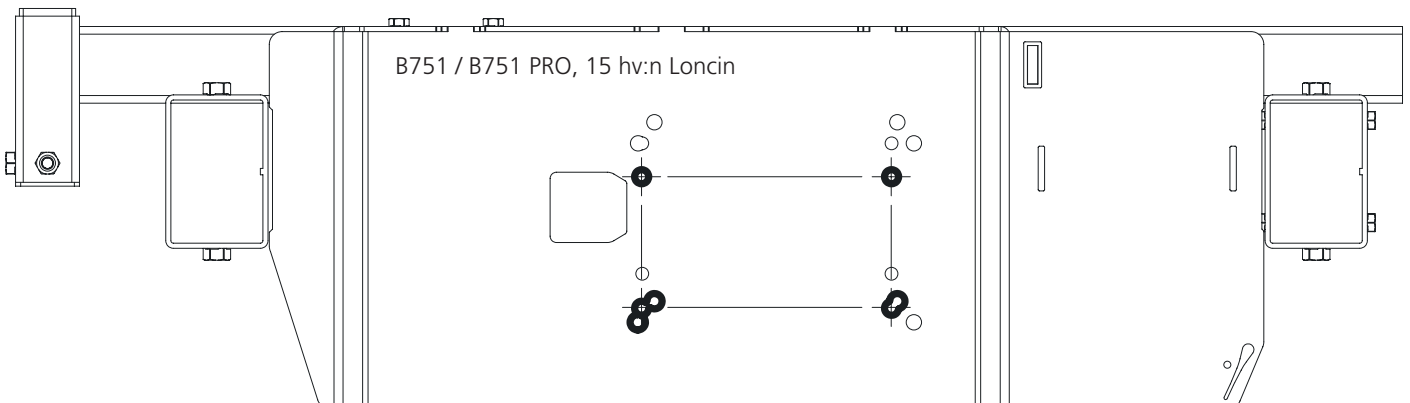
4 x – M10



4 x – SKB 11x3,5x2

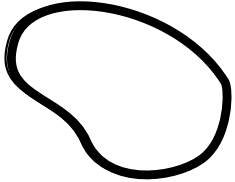


Näkymä ylhäältä:

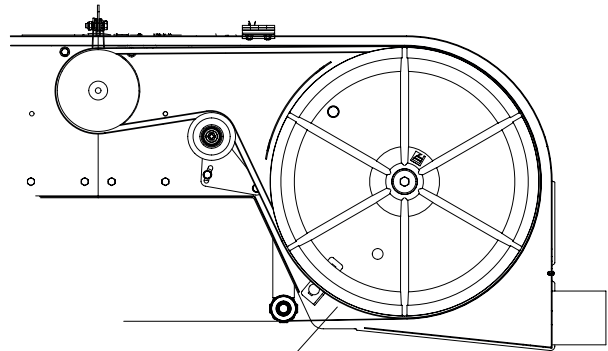


5

Trä på drivremmen runt det drivande hjulet och över spännaren.



1 x - 9020-011-0091



6

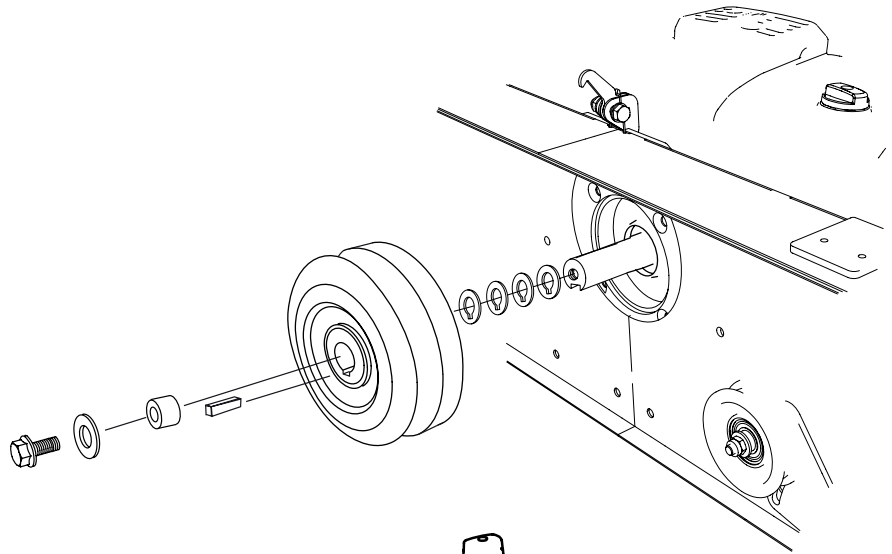
1 x - 9021-014-0003

1 x - 3/8UNFx32

1 x - SRKB 11x35x2

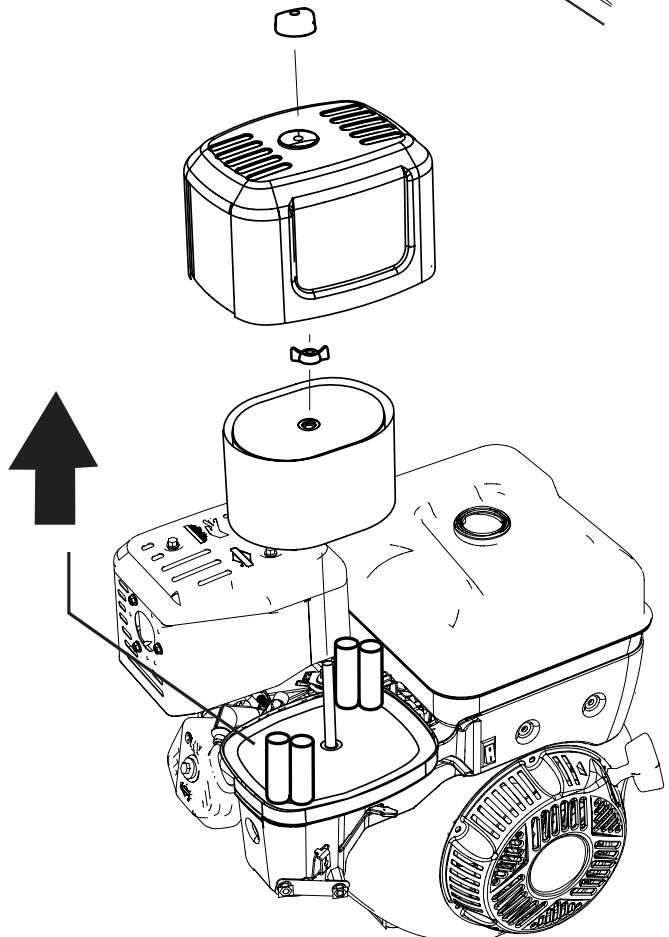
4 x - 03-02448

1 x - 03-02053



7

Kaasuvaijerin asennus: aloita poistamalla ilmakotelo, suodatin ja ilmakotelon alaosa.



**VAROITUS!** Vakavan henkilövahingon vaara.

Ennen kuin säädät kaasuvaijerin kireyttä moottorin luona: käännä sytytyskahva OFF-asentoon ja sulje bensiinihana.

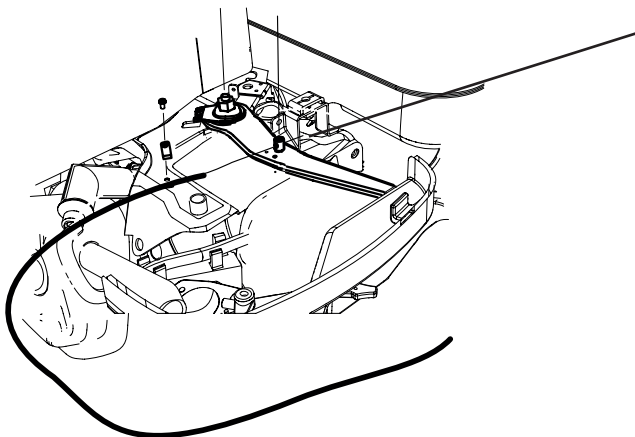
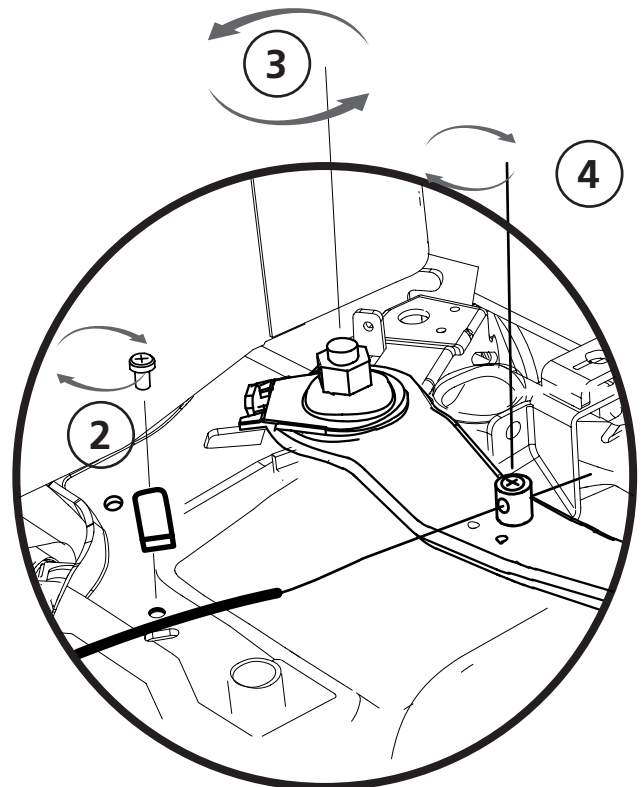
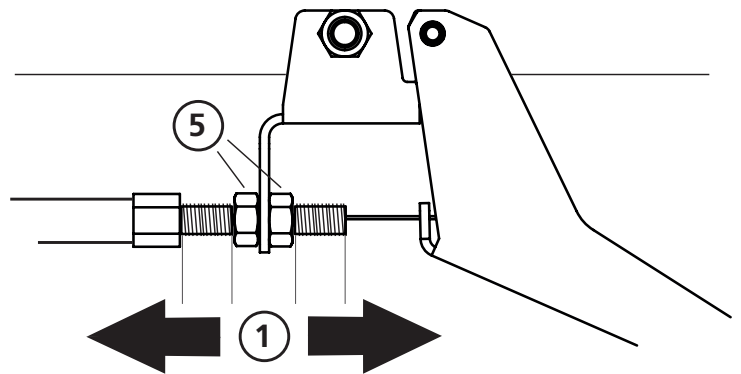
Käynnistä koneen moottori aina käyttäjän paikalta. Sammuta kone aina ennen kaasuvaijerin kireyden säätämistä moottorin puolelta.

**VAROITUS!** Palovammavaara. Moottori ja sen äänenvaimennin ovat hyvin kuumia sekä käytön aikana että pysäyttämisen jälkeen.

Anna moottorin ja äänenvaimentimen jäähtyä, ennen kuin suoritat koneelle säätö- tai kunnossapitotoimenpiteitä.

## 8 KAASUKAHVAN SÄÄTÖ

- Aloita säätämällä kaasuvaijeri kaasukahvan luona siten, että säätövara on sama kumpaankin suuntaan **(1)**.
- Kiinnitä vaijerikuoren pää moottorissa olevaan pinteeseen **(2)**.
- Avaa sitten mutteri, joka kiinnittää kaasusäätimen **(3)**.
- Ruuvaa vaijeri kiinni nippaan **(4)**. Tarkista, että kaasusäädin on neutraalissa/kytkemättömässä asennossa, kun tämä suoritetaan.
- Tarkista, että kaasukahvassa on 1–3 mm:n välys ja että vaijeri kulkee esteettä. Säädä tarvittaessa vaijerin kireyttä kaasukahvan luona **(1)**.
- Käynnistä moottori ja tarkista, että se käy tyhjäkäynnillä ja että sahanterä ei liiku, kun kaasukahva on lepoasennossa. Säädä tarvittaessa vaijerin kireyttä kaasukahvan luona **(1)**.
- Lukitse säätö vastamutterien avulla **(5)**.



**VAROITUS!** Vakavan henkilövahingon vaara.

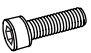
**!** Koneen saranakytkin täytyy asentaa ennen koneen käyttöönottoa.


**!** Sammuta koneen moottori käyttäjän paikalta käsin aina, ennen kuin teet sahauspäälle toimenpiteitä.


**VAROITUS!** Palovammavaara. Moottori ja sen äänenvaimennin ovat hyvin kuumia sekä käytön aikana että pysäyttämisen jälkeen.

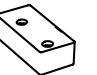
**!** Anna moottorin ja äänenvaimentimen jäähtyä, ennen kuin suoritat koneelle säätö- tai kunnossapitotoimenpiteitä.


**9**

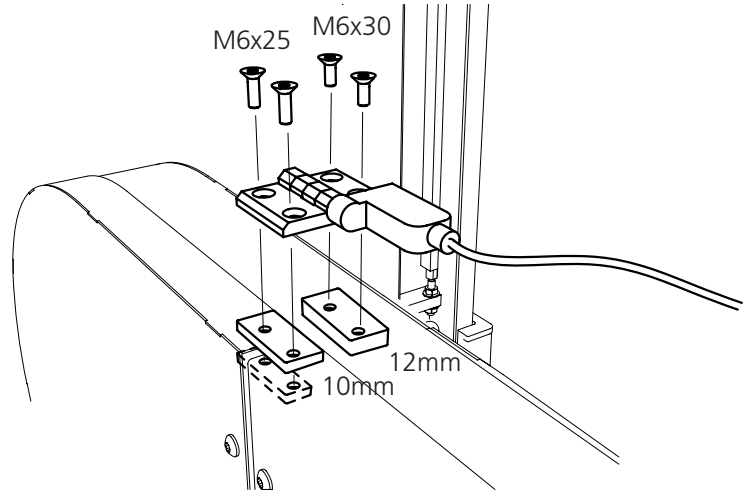
 2 x – M6x25

 2 x – M6x30

 1 x – 03-01997  
10mm

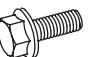
 1 x – 03-02080  
12mm


 2 x – 03-02182

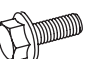


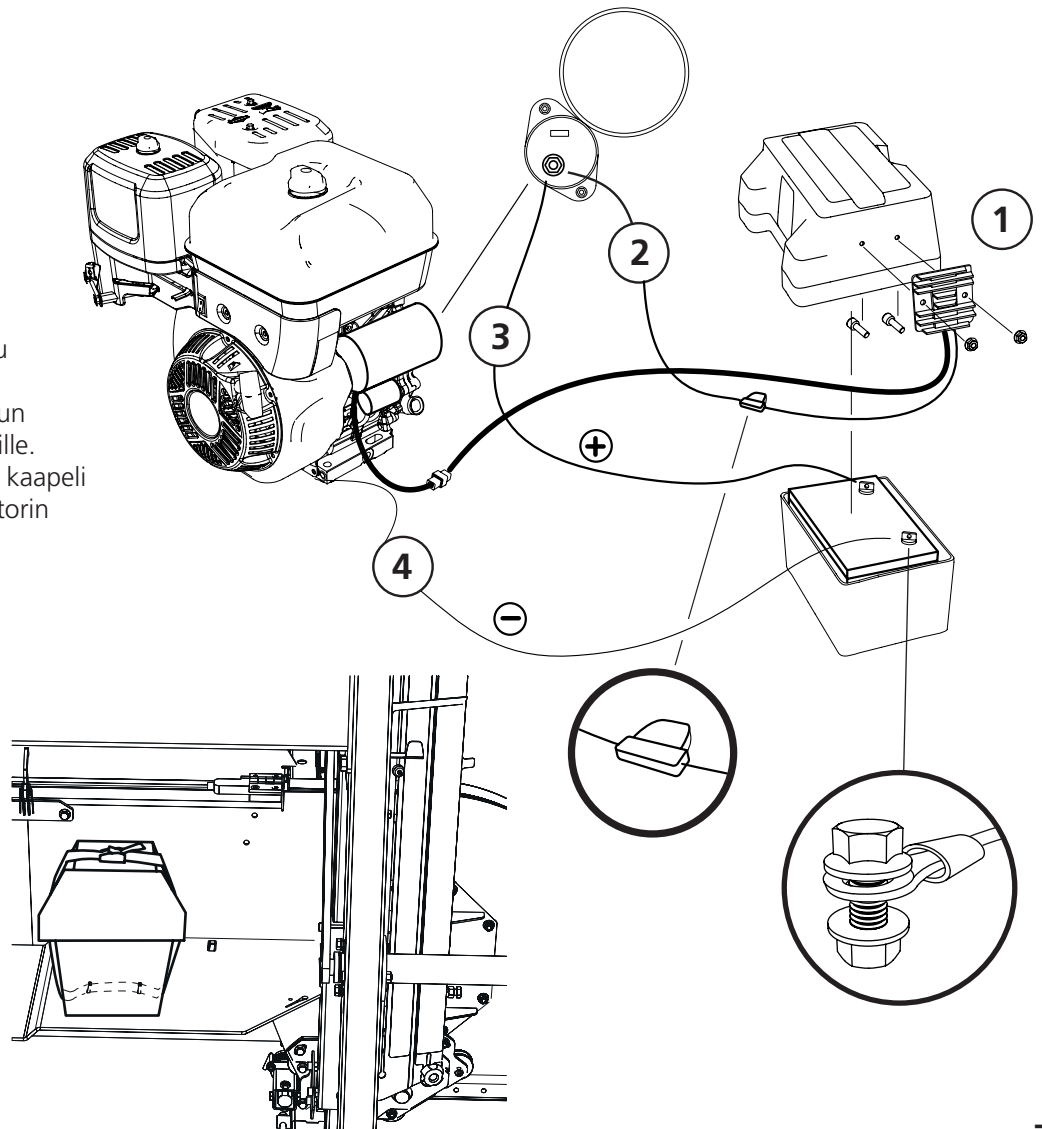
**10**

1. Asenna jänniteensäädin akkukoteloon.
2. Liitä sitten punainen, sulakepidikkeellä varustettu kaapeli solenoidiin.
3. Liitä sen jälkeen kaapeli akun plusnavan ja solenoidin välille.
4. Päätä asennus asentamalla kaapeli akun miinusnavan ja moottorin rungon välille.

 2 x – M6x25

 4 x – M6

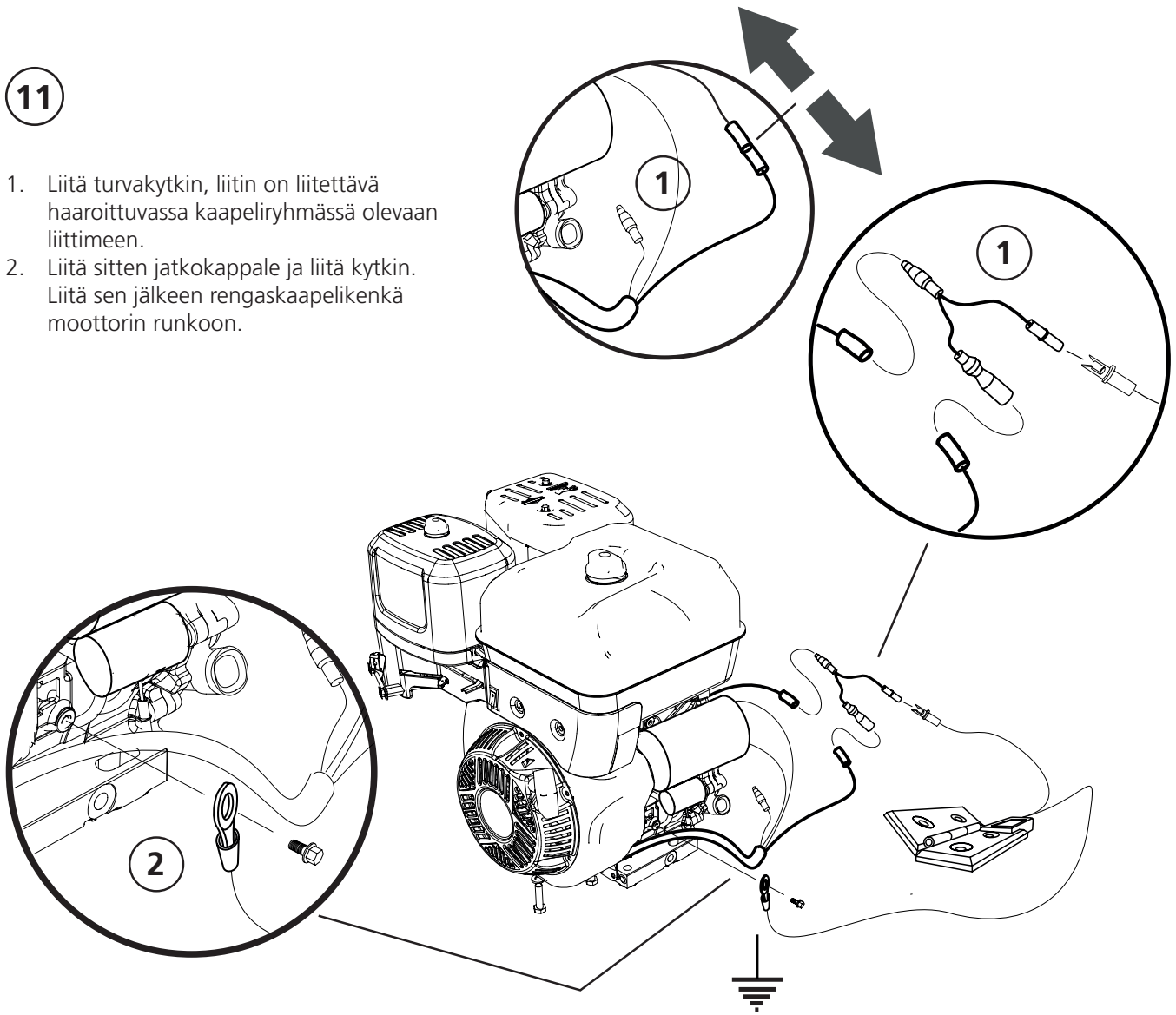
 2 x – M6x20



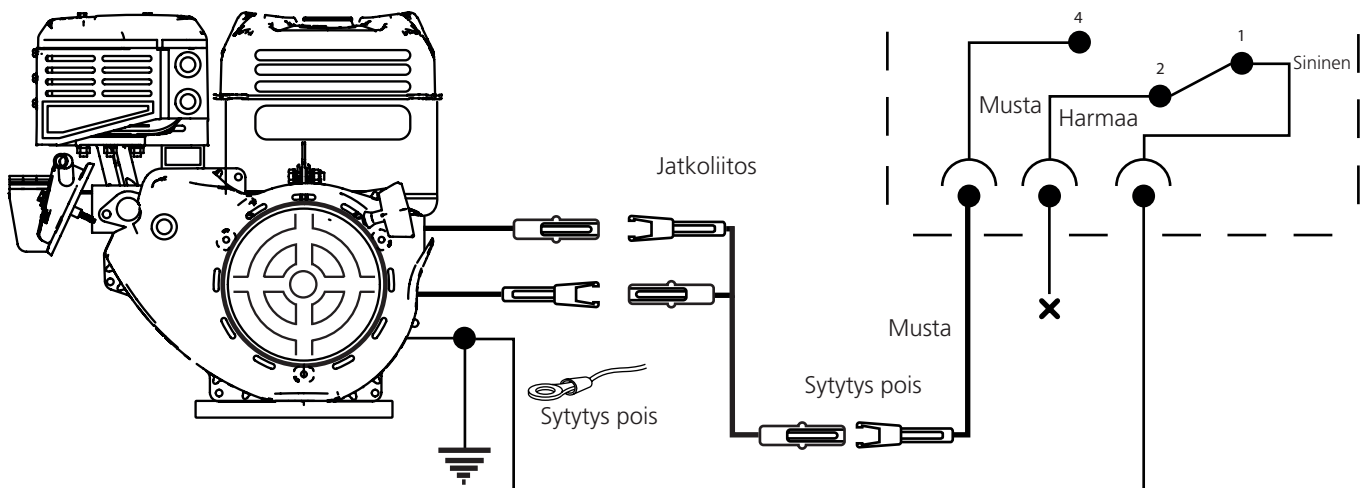
Akku asetetaan suojalaatikkoon ja kiinnitetään sidontavyöllä kuvan mukaisesti.

11

1. Liitä turvakytkin, liitin on liitettävä haaroittuvassa kaapeliryhmässä olevaan liittimeen.
2. Liitä sitten jatkokappale ja liitä kytkin. Liitä sen jälkeen rengaskaapelikenkä moottorin runkoon.



## TURVAKYTKIMEN KYTKENTÄKAAVIO







Hyvää työtä!

Moottorin asennus on nyt valmis, ja sinun tulee seuraavaksi palata vannesahalaitoksesi käsikirjaan ja jatkaa siellä Säättöjärjestys-luvusta alla olevia ohjeita noudattaen.

## SÄÄTÖJÄRJESTYS



Lue koko säätöohje läpi ennen säädön aloittamista ja noudata sitten ohjetta vaihe vaiheelta koko säätötyön ajan.



### **TÄRKEÄÄ!**

Sahalaitoksen hyvän toiminnan varmistamiseksi sahauspää on tärkeää säätää ennen käynnistystä, jotta saadaan asianmukainen sahaustulos. Noudata säätöjärjestystä tarkasti! Tietyt säädöt vaikuttavat koneen muihin asetuksiin.







Arkiwägen 6, SE-871 53 Härnösand, Sweden  
+46 611-182 85 | [info@logosol.com](mailto:info@logosol.com) | [www.logosol.com](http://www.logosol.com)