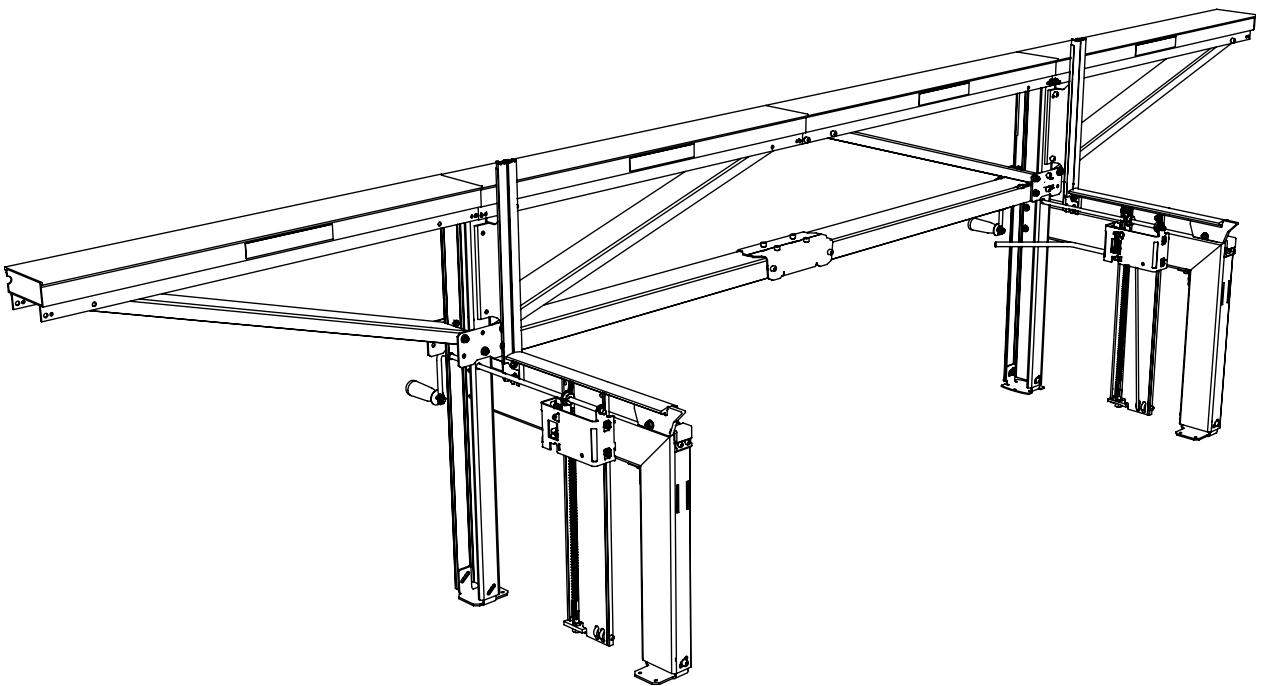


 **LOGOSOL**

KÄYTTÖOHJE

Tuotenro: 0458-395-1211



LOGOSOL F2 KETJUSAHALAITOS

FI

KIITOS, ETTÄ VALITSIT LOGOSOL-KONEEN!

Olemme iloisia siitä, että osoitat meitä kohtaan luottamusta ostamalla tämän sahalaitoksen, ja tulemme tekemään kaikkemme täyttääksemme odotuksesi.

LOGOSOL on valmistanut sahalaitoksia vuodesta 1989 ja on sen jälkeen toimittanut noin 30 000 laitetta tyytyväisille asiakkaille ympäri maailman.

Olemme tarkkoja sekä turvallisuudestasi että siitä, että saavutat sahalaitoksen avulla parhaat mahdolliset tulokset. Suosittelemme siksi, että luet tämän käyttöohjeen kaikessa rauhassa, ennen kuin aloitat sahaamisen. Kone itsessään muodostaa vain osan tuotteen arvosta. Merkittävä arvo on myös niillä tiedoilla ja taidoilla, joista kerromme käyttöohjeessa. Olisi harmillista, jos niitä ei käytettäisi hyödyksi.

Toivomme, että sinulla on paljon iloa uudesta koneestasi.

/LOGOSOL



LOGOSOL tekee jatkuvaa kehitystyötä.
Sen vuoksi pidätämme oikeuden muuttaa
tuotteitamme rakennetta ja muotoilua.
Asiakirja: LOGOSOL F2, käyttöohje
Käyttöopas, tuotenro: 0458-395-1211
Teksti: Mattias Byström, Robert Berglund, Erik Svensson
Kuvat: Mattias Byström, Martin Söderberg, Robert Berglund
Viimeisin tarkastus: Marraskuu 2017
© 2018 LOGOSOL, Härnösand Sweden

SISÄLLYSLUETTELO

Turvallisuusohjeet	4
Koneen kuvaus	6
Tekniset tiedot	7
Sahalaitoksen osat	8
Sisältyvät osat: toimituksen yhteydessä	9
Sisältyvät osat: tukkinosturi	10
Sisältyvät osat: sahapalkki	12
Sisältyvät osat: sahakelkka	13
Asennus: tukkinosturi	17
Asennus: sahapalkki	31
Asennus: sahakelkka	35
Asennus: moottorisaha	38
Sijoitus	39
Säätäminen: tukkinosturi	40
Säätäminen: sahapalkki	41
Säätäminen: sahakelkka	42
Terävarusteet	43
Sahaus: vaihe vaiheelta	44
Sahaus: vinkkejä	45
Vianmääritys	46
Tarkkuus	48
Puutavaran kuivaus	49
Lisävarusteet	50
CE-vakuutus	51

TURVALLISUUSOHJEET

- Lue koko käyttöopas huolellisesti ennen LOGOSOL F2:n käyttöönottoa. Jos turvallisuusmääräyksiä ei noudateta, voi aiheutua hengenvaara.
- Varmista, että kaikki sahalaitoksen parissa työskentelevät tuntevat riskit hyvin ja ovat lukeneet käyttöoppaan. Käyttöoppaan on oltava aina sahalaitoksen parissa työskentelevien saatavilla. Tämä pätee myös silloin, kun sahalaitos on annettu lainaan tai myyty.
- Lue sahalaitoksen yhteydessä käytettävän saha-aggregaatin käyttöopas ja turvallisuusmääräykset.
- Alaikäiset (alle 18-vuotiaat) eivät saa käyttää sahalaitosta.
- Sahalaitoksen lähellä ei saa olla lapsia tai eläimiä käytön aikana.
- Noudata turvaetäisyyttä, koska melutaso on korkea ja ketju voi heilahtaa terän suuntaan rikkoutuessaan.
- Sahalaitoksen käyttäjän on oltava hyvässä kunnossa, terve ja levännyt. Pidä työssä säännöllisesti taukoja. Älä työskentele alkoholin, huumeiden tai sellaisten lääkkeiden vaikutuksen alaisena, jotka voivat aiheuttaa uneliaisuutta tai heikentää huomiokykyä.
- LOGOSOL F2:n parissa työskenneltäessä on aina varmistettava hyvä näkyvyys. Älä työskentele pimeässä tai jos näkökyky on heikentynyt.
- Huolehdi avuntarpeen varalta siitä, että kuuloetäisyydellä on muita ihmisiä.
- Käytä lisävarusteiden asennuksessa pelkästään LOGOSOLin valmistamia tai tarkoitukseen erikseen hyväksytyjä tuotteita. Muut varusteet voivat aiheuttaa onnettomuusriskin, eikä niitä saa käyttää. LOGOSOL ei ota mitään vastuuta henkilö- tai omaisuusvahingoista, jotka ovat sattuneet käytettäessä sahalaitoksessa muuta kuin hyväksytyä osaa.
- Jos käytettävä saha-aggregaatti on painavampi kuin 15 kg, sahapalkin päätyihin on asennettava tukijalat. Kaatumisvaara!
- Käytä aina henkilökohtaisia suojarusteita: Tarkoitukseen sopiva vaatetus on tyköistuva työhaalari. Älä koskaan työskentele pukeutuneena löysiin vaatteisiin, pitkään takkiin tai vastaaviin varusteisiin.
- Käytä kenkiä, joissa on teräskärjet ja kuvioitu pohja hyvää pitoa varten. Älä käytä kaulaliinaa, solmiota, koruja tai muita asusteita, jotka voivat takertua laitteistoon.
- Älä koskaan kurota sahapalkin päältä tai alta käytön aikana. Pyöriviä teriä. Viiltohaavojen vaara!
- Käytä vahvoja suojakäsineitä. Terälaipan ja sahaketjun käsittelyyn liittyy viiltohaavojen vaara. Leikkuuvarusteet voivat myös olla kuumia heti sahauksen jälkeen.

Symbolien selitykset



Lue koko ohjekirja turvallisuusyistä läpi huolellisesti, äläkä käynnistä konetta, ennen kuin olet ymmärtänyt sisällön.



Käytä hyväksytyjä kuulosuojaimia ja suojalaseja. Kuulo voi vaurioitua jo lyhyessä altistuksessa.



Teräviä pyöriviä työkaluja. Pidä sormet poissa niiden lähietäältä.



Tämän symbolin merkitys on "VAROITUS!". Ole erityisen tarkkana, kun tämä symboli näkyy ohjekirjan tekstissä.

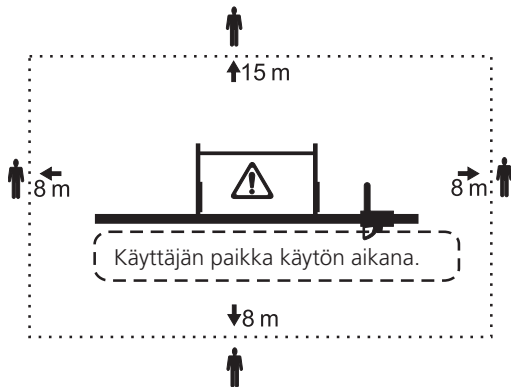


Tätä symbolia seuraa kehoitus. Ole erityisen tarkkana, kun tämä symboli näkyy ohjekirjan tekstissä.

Turvaetäisyys



Noudata turvaetäisyyttä. Turvaetäisyys on 8 metriä ja 15 metriä muille kuin käyttäjälle. Alla oleva kuva esittää sahalaitosta ylhäältäpäin. Käyttäjän on oltava katkoviivalla merkityllä alueella sahaa käytettäessä. Käyttäjä ei saa kurottaa sahapalkin yli käytön aikana.



Työskentely bensiinikäyttöisellä moottorisahalla



Palovaara. Sammuta moottori ennen tankkaamista. Bensiini syttyy erittäin helposti. Palovammat voivat aiheuttaa hengenvaaran. Jos polttoainetta räiskyy, pyyhi se heti pois. Jos vaatteillesi joutuu polttoainetta, vaihda ne heti.

- Kiristä säiliön kansi mahdollisimman tiukalle, jotta se ei irtoa tärinästä sahauksen aikana.
- Älä koskaan sahaa moottorisahan kaasunsäätimen ollessa lukittuna. Huolehdi säädöstä aina manuaalisesti sahauksen aikana.



Suurentunut sinkoutumisvaara! Älä käytä paloittelussa halkaisuhiottua ketjua.

Ennen jokaista työvuoroa

- Tarkista erityisesti nostoköysien kunto. Vaihda ne heti, jos kulumisesta näkyy vähänkin merkkejä. Varmista, että tukkihyllyn nosto- ja lukitusjärjestelmän pulttiliitännät ja lukot on kiristetty asianmukaisesti ja että sahalaitoksen kaikki tarvittavat osat liikkuvat esteettä.
- Varmista, että sahalaitos on aivan tasaisesti paikallaan ja että se on kiinnitetty alustaan asianmukaisesti.
- Varmista, että leikkuuvälineet on asennettu oikein. Ketjun rikkoutumisvaara!

- Varmista, että saha-aggregaatti on työnnetty sahapalkille oikein. Sinkoutumisvaara käynnistyksen yhteydessä!

Käytön aikana



Sahalaitos ei saa kallistua käytön aikana. Kaatumisvaara! LOGOSOL F2 kiinnitetään suoraan alustaan tai lankuille (katso käyttöopas), jotka suurentavat kantopintaa.

- Pidä kampi vakaana, kun tukkia nostetaan tai lasketaan. Jos kammesta lasketaan irti, se voi iskeytyä käteen voimakkaasti.



Älä siis pidä käsiä pitkän jalan sisäpuolella, kun tukkia nostetaan tai lasketaan. Puristumisvaara, jos nostoköysi tai kampi irtoaa!

- Älä sahaa niin lyhyitä tukkeja, että ne eivät työnny vähintään 0,2 metriä ulos kustakin tukkihyllystä. Tukiin putoamisvaara tukkihyllystä nostettaessa!
- Sahalaitoksen suurin sallittu kuormitus on 1 000 kg. Jatkeen avulla kuormitusta voidaan kasvattaa 250 kg kutakin ylimääräistä tukkinosturia kohti.



Seiso aina saha-aggregaatin oikealla puolella käytön aikana. Sahaketju voi sinkoutua ulos purujen ulostuloaukosta rikkoutuessaan.

- Pidä työkalut, puukappaleet, purut ja muut esineet poissa työskentelyalueelta, jottet kompastu niihin.



Sammuta saha-aggregaatti viiltojen välillä. Älä koskaan jätä LOGOSOL F2:ta valvomatta niin, että sivulliset voivat käynnistää sen.



Häiriön ilmetessä lopeta sahaaminen heti ja sammuta saha siihen asti, että ongelma ratkeaa. Muista tämä kaikissa tilanteissa. Useimmat LOGOSOL F2:ta ja muita vaarallisia koneita koskevat onnettomuudet sattuvat, kun ilmenee vika ja käyttäjä yrittää korjata sen käytön aikana. Käytön keskeytys näkyy harvoin valmiissa tuotteessa.

KONEEN KUVAUS

- Alumiiniosat ovat anodisoituja ja täysin ruostumattomia. Pintakerros kestää kulutusta karkaistun teräksen tavoin. Sen kitka on vähäinen, ja se on helppo pitää puhtaana pihkasta ja puruista.
- Epätasaista alustaa voi kompensoida helposti säädettävillä jaloilla.
- Selkeät asteikot osoittavat tukkihyllyn korkeuden. Lisävarusteena on ylimääräisiä mittatikkuja, jotka osoittavat asetetun sahauskorkeuden.
- Kampiakseli sijaitsee huoltovapaissa kulumattomissa pronssilaakereissa.
- Pienkitkamuoviset liukulistat kestävät monia vuosia alumiinikomponenttien sileän pinnan ansiosta.
- Nopea ja helppo säätö sahaukseen ydinpuun suunnassa kartiomaisissa tukeissa. (Tukkihyllyt tulee säätää eri korkeudelle pituussuunnassa yli puolet halkaisijasta, jotta saadaan hyväksyttävä tuotto.)
- LOGOSOL F2:een on monia lisävarusteita.

Kunnossapito

LOGOSOL F2 pidetään puhtaana, ja muoviosat voidellaan LOGOSOLin voiteluaineella (7500-001-5050) tai silikonivoiteluaineella (7500-001-5067). Tarkista nostoköysien kunto säännöllisin väliajoin.

Karkaistu hammastanko on vain kevyesti ruostesuojattu, ja se tulee pitää rasvattuna ohuella Superflo-kerroksella (9999-000-5115) ruosteen estämiseksi.

Huolto

Sahalaitos on tarkastettava säännöllisesti ja sitä on huollettava tarvittaessa.

Suorita vain oppaassa kuvattuja huolto- ja korjaustoimia. Muut korjaukset on jätettävä LOGOSOLin tai valtuutetun LOGOSOL-jälleenmyyjän vastuulle.

Älä muuta sahalaitoksen rakennetta, koska se voi kasvattaa onnettomuusvaaraa. Huollon jälkeen

sahalaitos on palautettava alkuperäiseen kuntoon. LOGOSOL ei vastaa vahingoista, joita työskentely muunnetulla sahalaitoksella aiheuttaa.

Asennus

LOGOSOL F2 on suunniteltu helppoa asennusta ja säätöä varten. Valitse tasainen alusta, joka ei naarmuta sahalaitosta asennuksen aikana.



Säästä aikaa lukemalla koko asennusohje huolellisesti läpi ennen asennuksen aloittamista ja noudattamalla sitten ohjetta vaihe vaiheelta koko asennuksen ajan.



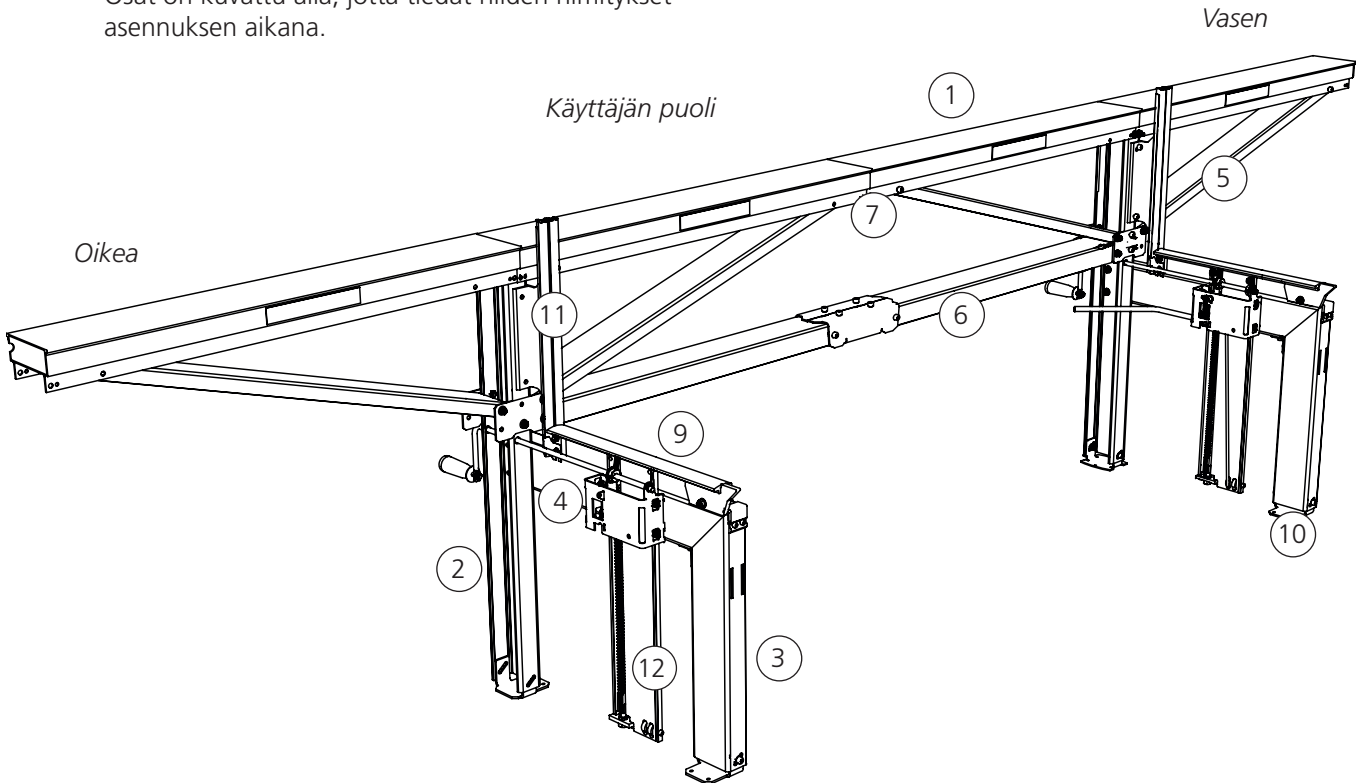
Kun näet tämän symbolin, irrota liitosta niin, että se pääsee liikkumaan. Jos symbolia ei ole, liitos kiristetään kunnolla.

TEKNISET TIEDOT

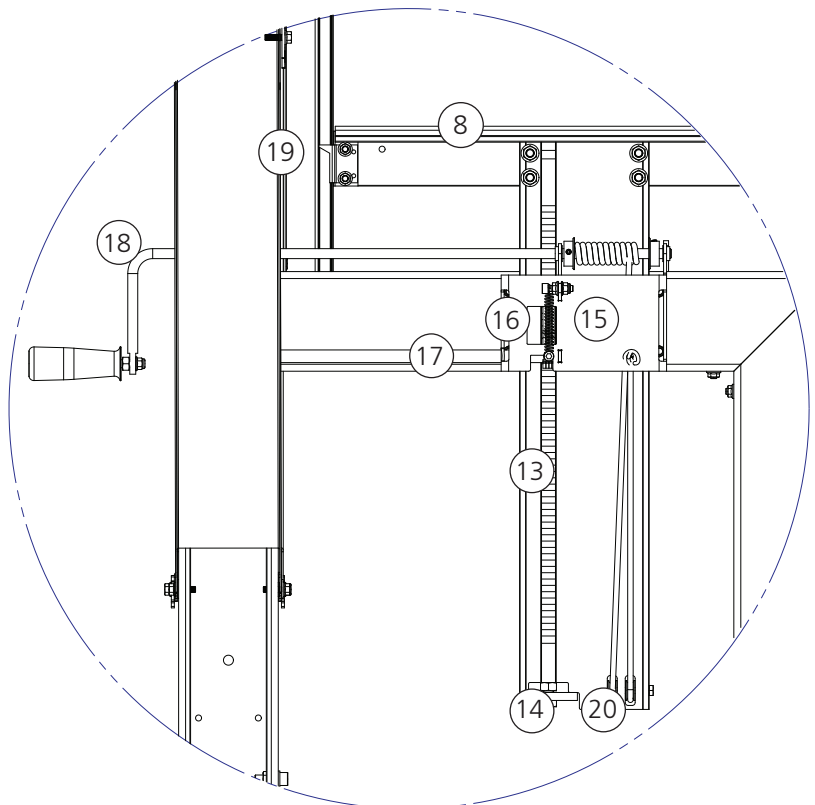
Pituus:	4,0 m
Leveys:	0,7 m
Korkeus:	1,0 m
Tukkien lastauskorkeus:	0,6 m
Paino:	55 kg
Paino, johon sisältyy moottorisahan kelkka:	58 kg
Tukin suositeltava enimmäisläpimitta:	0,6 m
Tukin vähimmäispituus vakioasennuksessa:	2,4 m
Tukin enimmäispituus vakioasennuksessa:	3,7 m
Tukin enimmäispaino vakioasennuksessa:	1 000 kg

SAHALAITOKSEN OSAT

Osat on kuvattu alla, jotta tiedät niiden nimitykset asennuksen aikana.



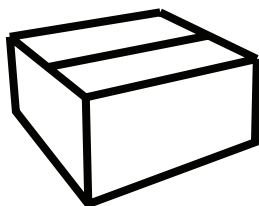
- 1 Sahapalkkiosa
- 2 Pitkä jalka
- 3 Lyhyt jalka
- 4 Vaakapalkki
- 5 Palkin vinotuki
- 6 Vaakatuki
- 7 Liitoslaatta
- 8 Tukkihylly
- 9 Tukinpitimet
- 10 Jalka
- 11 Tukin vaste
- 12 Nostopalkki
- 13 Salpatanko
- 14 Salpatangon pidin
- 15 Salparasia
- 16 Salpa
- 17 Salpa-akseli
- 18 Kampi
- 19 Osoitin
- 20 Köysipyörä



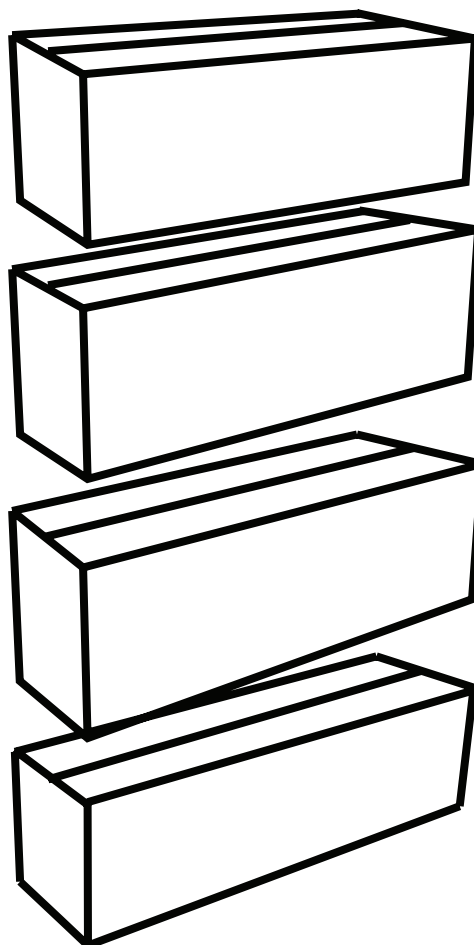
SISÄLTÄVÄT OSAT: TOIMITUKSEN YHTEYDESSÄ

LOGOSOL F2:n toimitus sisältää seitsemän laatikkoa jaettuna yhteen kelkkapakettiin, kahteen tukkinosturipakettiin ja neljään sahapalkkipakettiin. Varmista, että nämä laatikot sisältyvät toimitukseen.

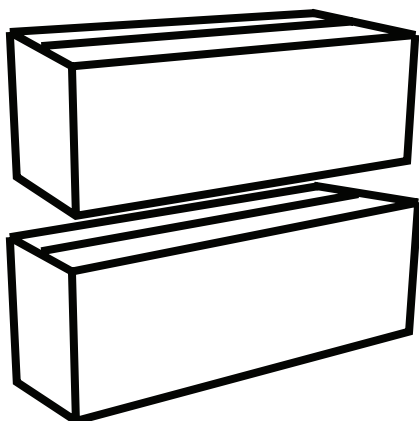
1 kelkkapaketti
4525-001-0010



4 sahapalkkipakettia
4525-010-2000

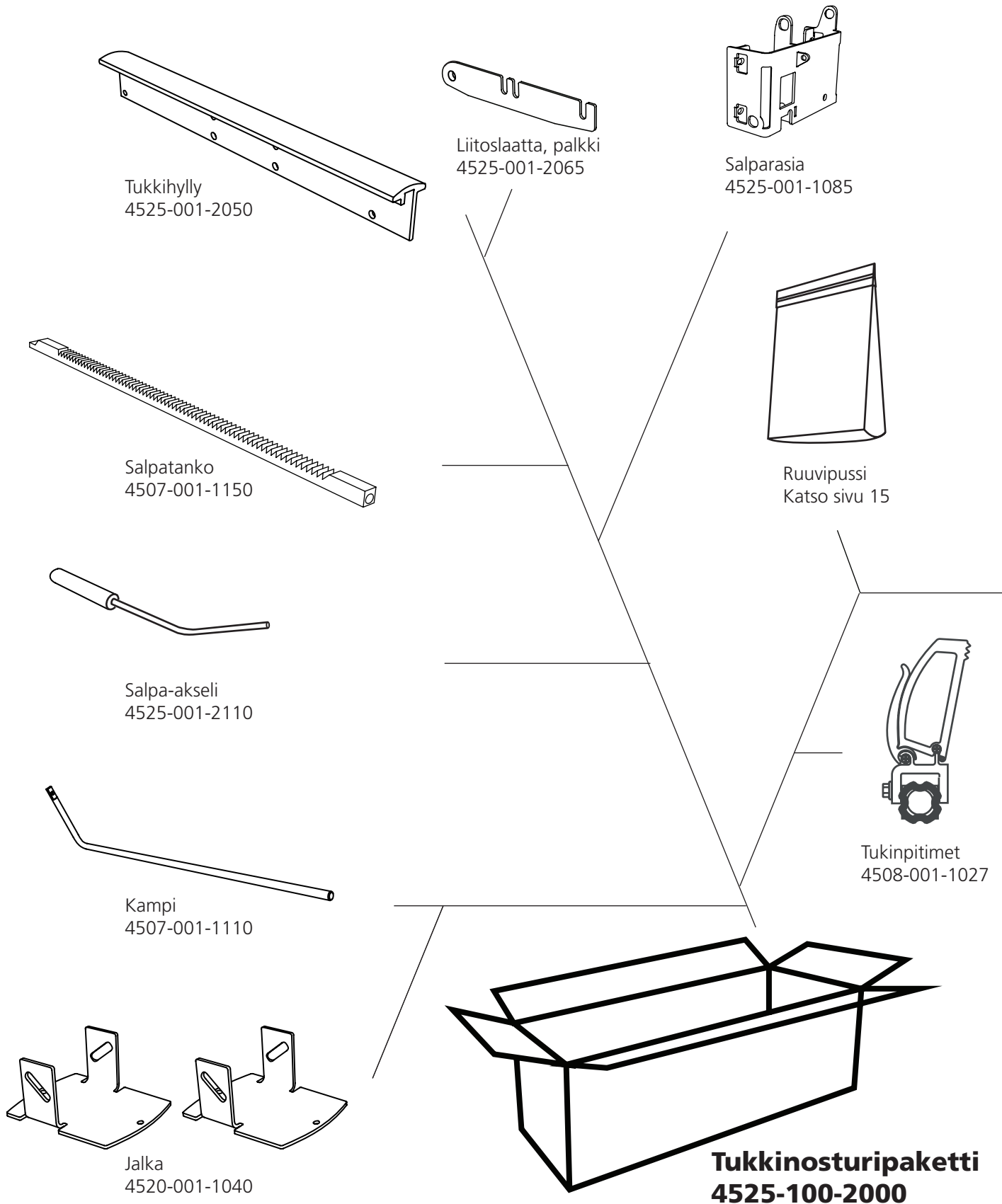


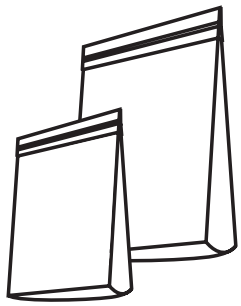
2 tukkinosturipakettia
4525-100-2000



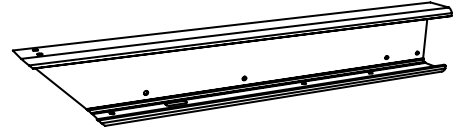
SISÄLTÄVÄT OSAT: TUKKINOSTURIPAKETTI

Tukkinosturipakettiin sisältyvät osat.

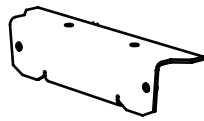




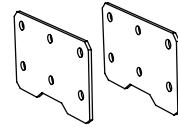
Pikkuosapussit
Katso sivu 14



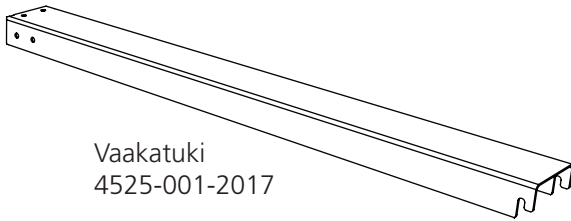
Vaakapalkki
4525-001-2200



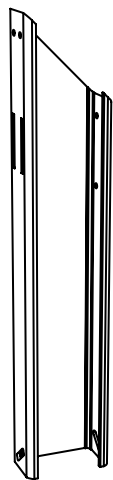
Liitoslaatta/kahva
4525-001-2060



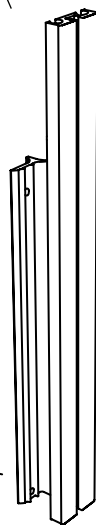
Tukilevy
4525-001-2055



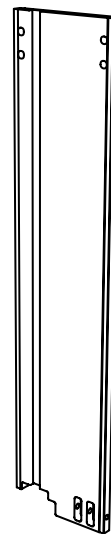
Vaakatuki
4525-001-2017



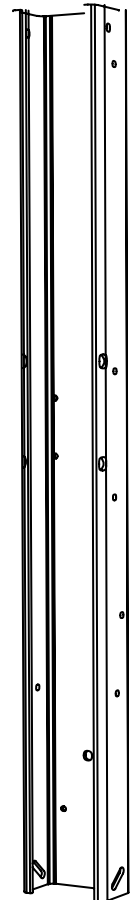
Lyhyt jalka
4525-001-2035



Tukin vaste
4525-001-2075



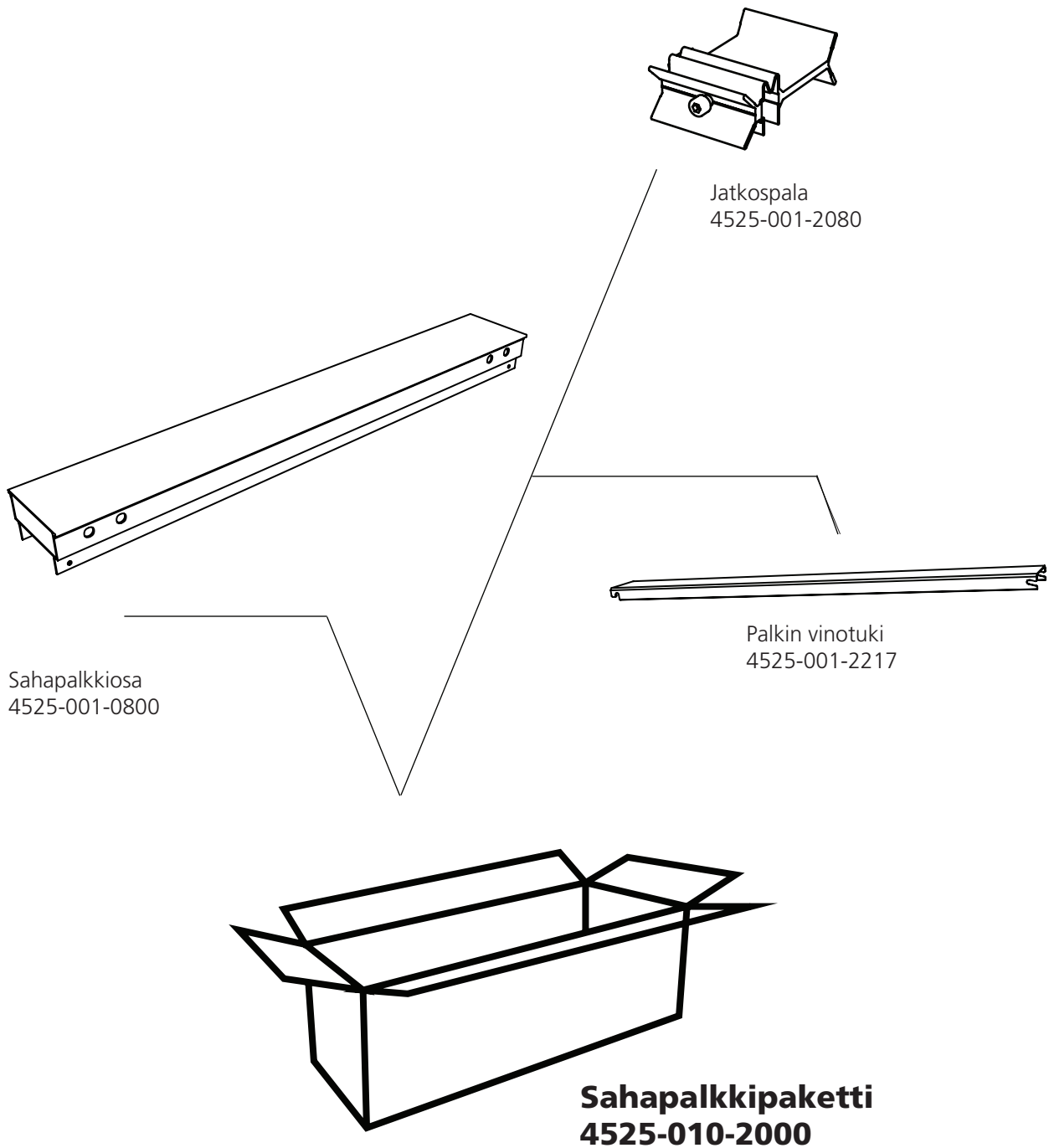
Nostopalkki
4520-001-1065



Pitkä jalka
4525-001-2030

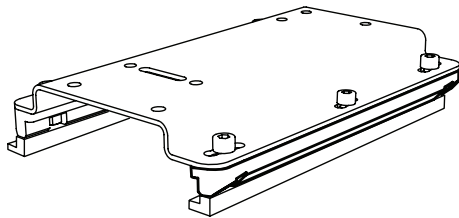
SISÄLTYVÄT OSAT: SAHAPALKKIPAKETTI

Sahapalkkipakettiin sisältyvät osat.

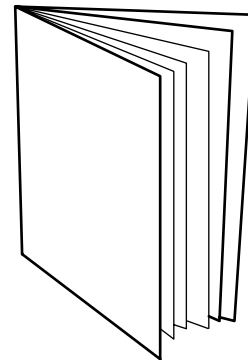


SISÄLTÄVÄT OSAT: SAHAKELKKAPAKETTI

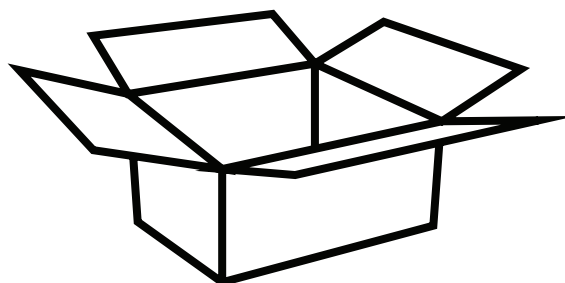
Sahakelkkapakettiin sisältyvät osat.



Sahakelkka



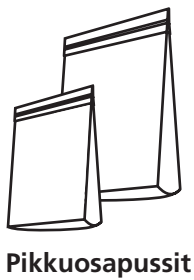
Käyttöopas











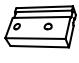
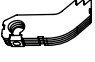






Kelkkapaketti
4525-001-0010

SISÄLTÄVÄT OSAT: PIKKUOSAPUSSIT

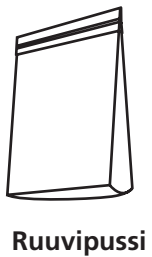
Pikkuosapusseihin sisältyvät osat.

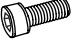
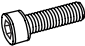
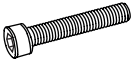



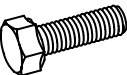










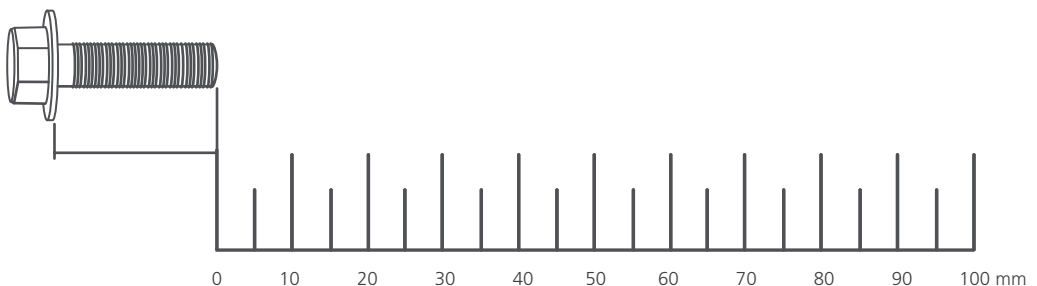
	— 1 kpl	Salvan jousi
	— 1 kpl	Köysipyörän pidike
	— 1 kpl	Sisempi kulmahela
	— 1 kpl	Ulompi kulmahela
	— 2 kpl	Köysipyörä
	— 5 kpl	Väliputki
	— 2 kpl	Muovilista, nostopalkki
	— 1 kpl	Salpatangon pidin
	— 2 kpl	Pidätysrengas
	— 1 kpl	Osoitin
	— 1 kpl	Muovilista, tukkihyllä
	— 1 kpl	Salpa
	— 1 kpl	Kahva, kampi
	— 1 kpl	Nostoköysi
	— 1 kpl	Palkin suojus
	— 1 kpl	Hiomapaperi

SISÄLTYVÄT OSAT: RUUVIPUSSI

Ruuvipussiin sisältyvät osat.

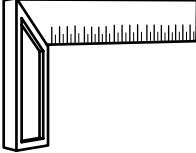



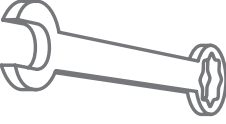





	— 5 kpl	— Kuusiokoloruuvi M6x20
	— 9 kpl	— Kuusiokoloruuvi M6x30
	— 1 kpl	— Kuusiokoloruuvi M6x60
	— 38 kpl	— Kuusiokoloruuvi M8x20
	— 5 kpl	— Kuusiokoloruuvi M8x30
	— 1 kpl	— Kuusiokoloruuvi M8x80
	— 1 kpl	— Kuusioruuvi M10x40
	— 43 kpl	— Laippalukkomutteri M8
	— 11 kpl	— Laippalukkomutteri M6
	— 1 kpl	— Lukkomutteri M8
	— 1 kpl	— Lukkomutteri M6
	— 1 kpl	— Kuusiomutteri M8
	— 1 kpl	— Kuusiomutteri M6
	— 1 kpl	— Kuusiomutteri M10, matala
	— 4 kpl	— Pidätysruuvi



TARPEELLISET TYÖKALUT

Työkalut eivät sisälly sahan toimitukseen.

	1 kpl	Suorakulma
	2 kpl	Kiintoavain 10 mm
	1 kpl	Kiintoavain 13 mm
	1 kpl	Kiintoavain 16 mm
	1 kpl	Kiintoavain 19 mm
	1 kpl	Kuusiokoloavain 6 mm
	1 kpl	Kuusiokoloavain 5 mm
	1 kpl	Kuusiokoloavain 3 mm



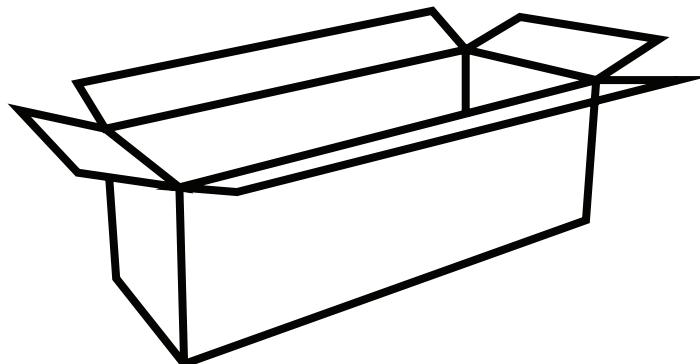
Sitten aloitetaan!

On suositeltavaa aloittaa asennus tukkinostureista. Ne ovat täsmälleen samanlaisia, ja kaikki tarvittavat osat ovat tukkinosturien laatikoissa.

On suositeltavaa asettaa kaikki kiinnitysosat esimerkiksi tarjottimelle, jotta ruuvit löytyvät helpommin.

Avaa tukkinosturilaatikko ja aloita työ.

Tukkinosturi
4525-100-1000

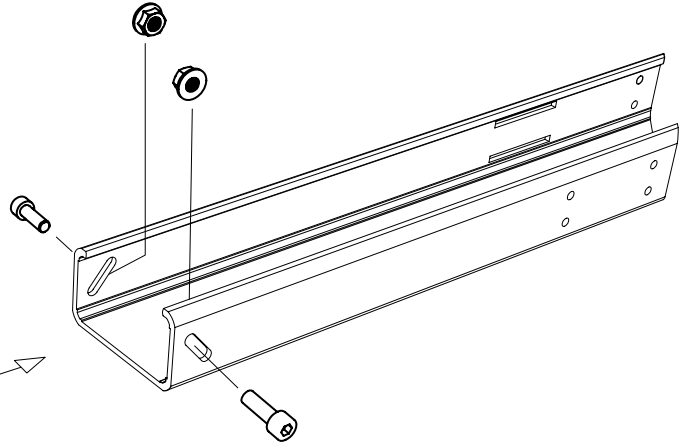
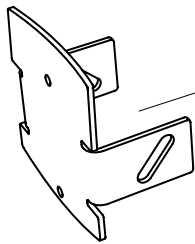
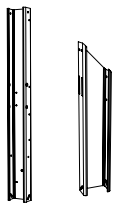


ASENNUS: TUKKINOSTURI

1

 – 2 kpl — Kuusiokoloruuvi M8x20

 – 2 kpl — Laippalukkomutteri M8




2


 – 4 kpl — Kuusiokoloruuvi M6x20

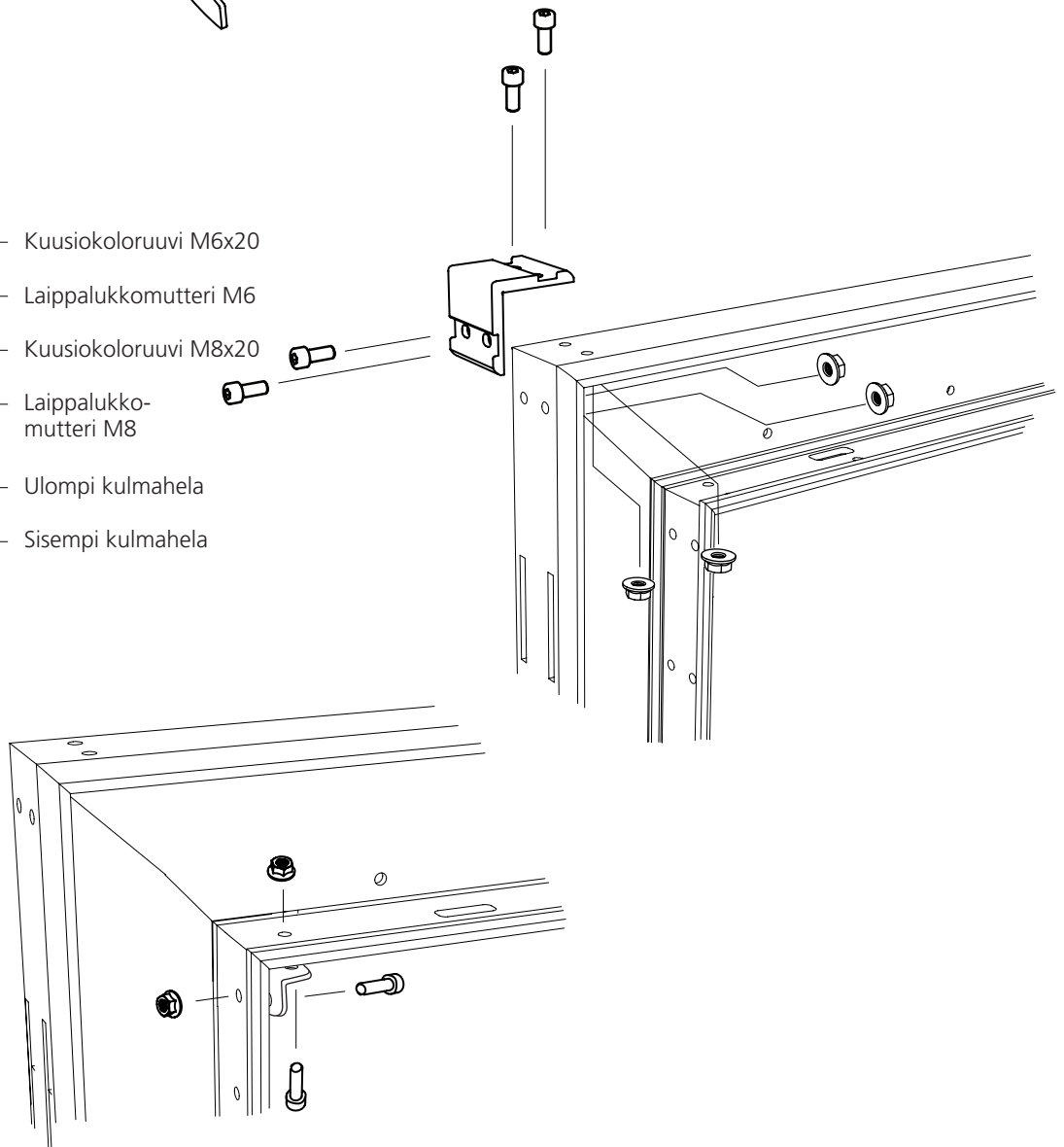
 – 4 kpl — Laippalukkomutteri M6

 – 2 kpl — Kuusiokoloruuvi M8x20

 – 2 kpl — Laippalukkomutteri M8

 – 1 kpl — Ulompi kulmahela

 – 1 kpl — Sisempi kulmahela

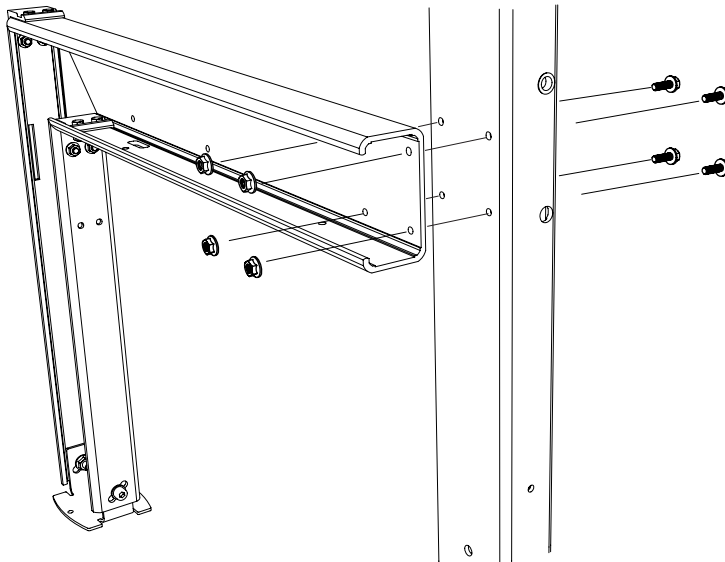
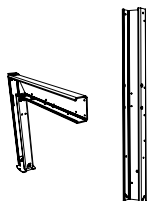


ASENNUS: TUKKINOSTURI


3


 – 4 kpl — Kuusiokoloruuvi M8x20

 – 4 kpl — Laippalukkomutteri M8



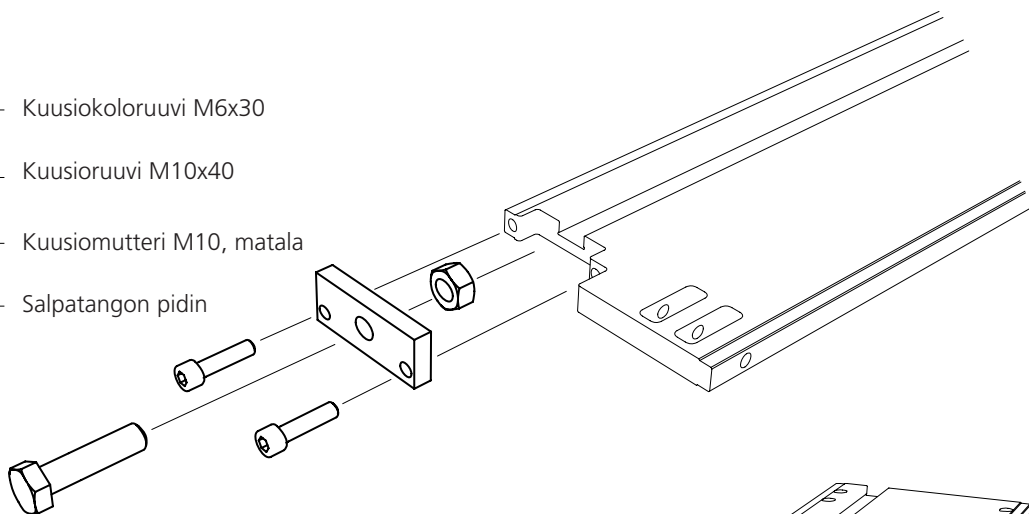
4

 – 2 kpl — Kuusiokoloruuvi M6x30

 – 1 kpl — Kuusioruuvi M10x40

 – 1 kpl — Kuusiomutteri M10, matala


 – 1 kpl — Salpatangon pidin

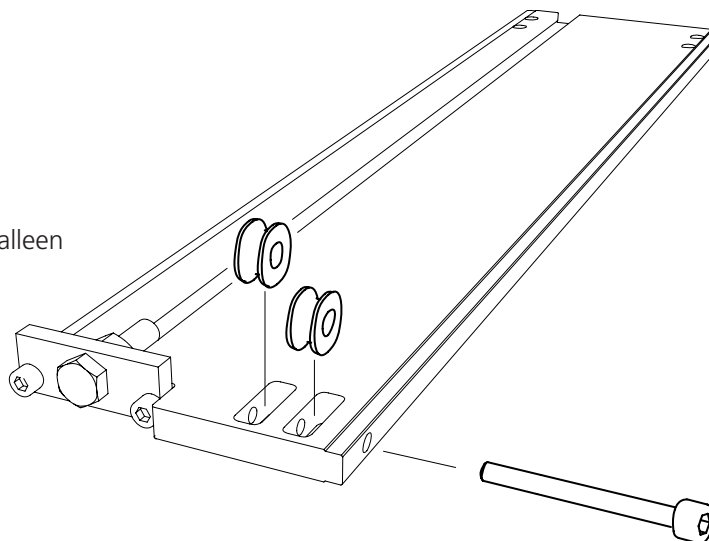


5

Kuusiokoloruuvien kiertäminen paikalleen voi olla raskasta.

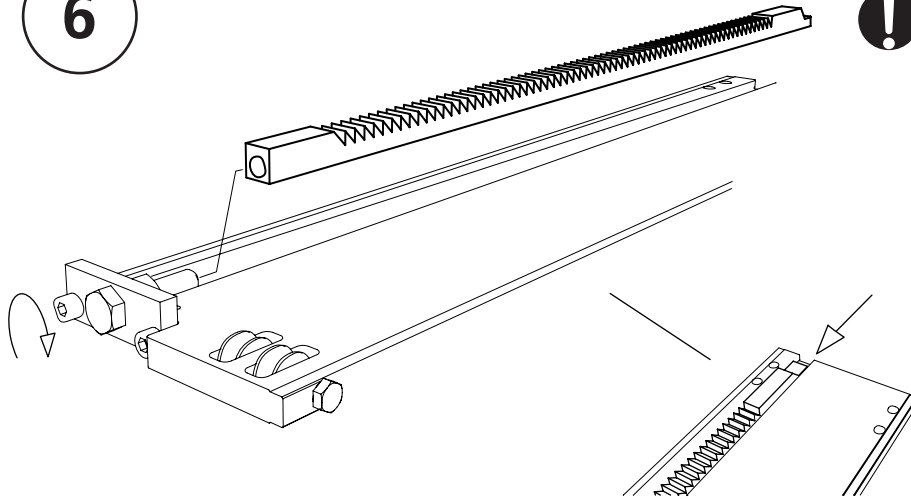
 – 1 kpl — Kuusiokoloruuvi M6x60

 – 2 kpl — Köösiyörä





ASENNUS: TUKKINOSTURI

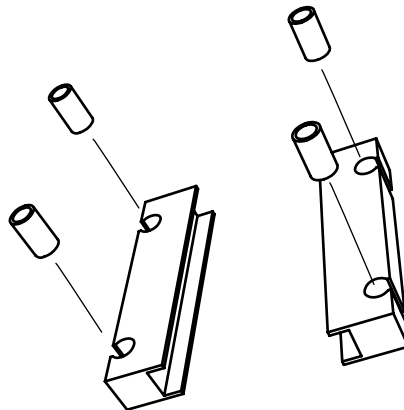
6





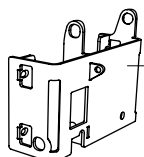
! Varmista, että salpatangon pää ei ohita nostopalkin päätä, koska tällöin tukkihyllyä ei voi koota. Salpatanko on normaalisti hieman taipunut hammaspuolelta. Tämän tarkoituksena on siirtää jännitettä nostopalkkiin päin.

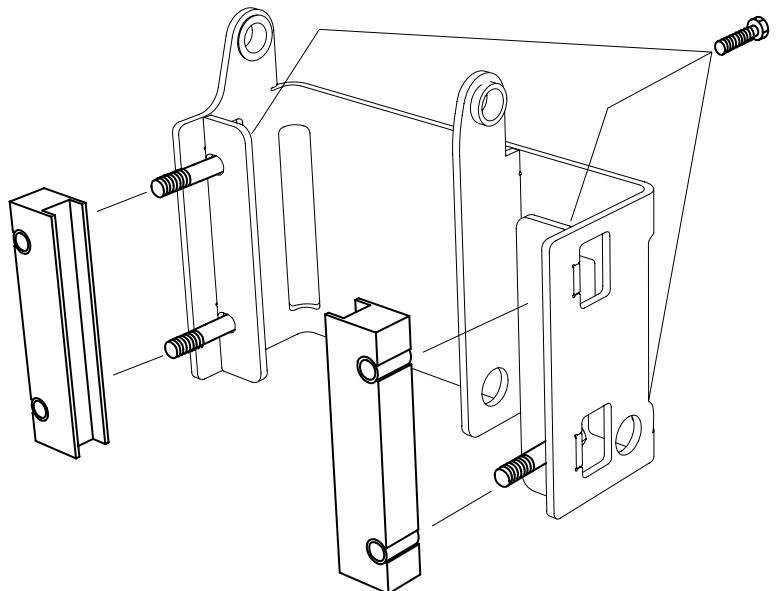
7

-  – 4 kpl — Väliputki
-  – 2 kpl — Muovilista

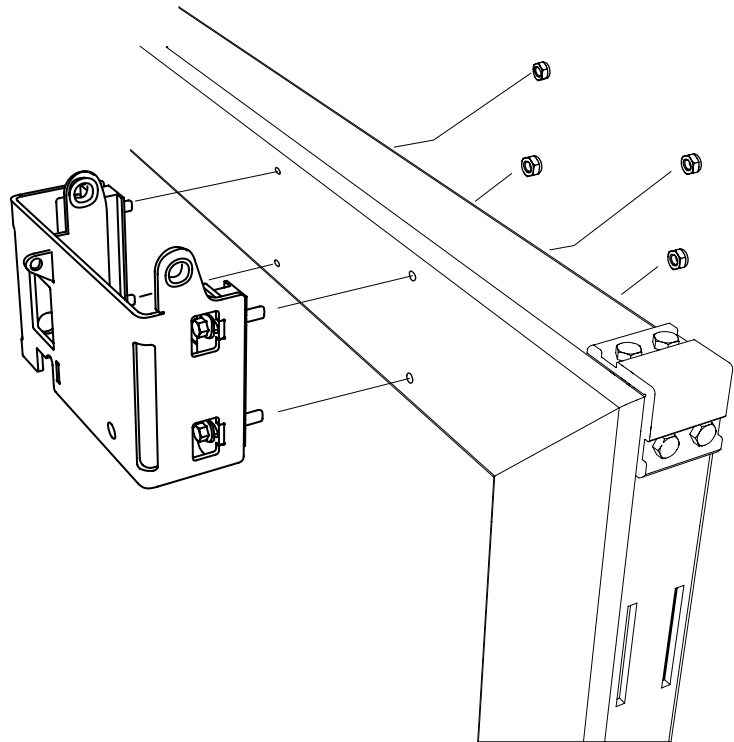
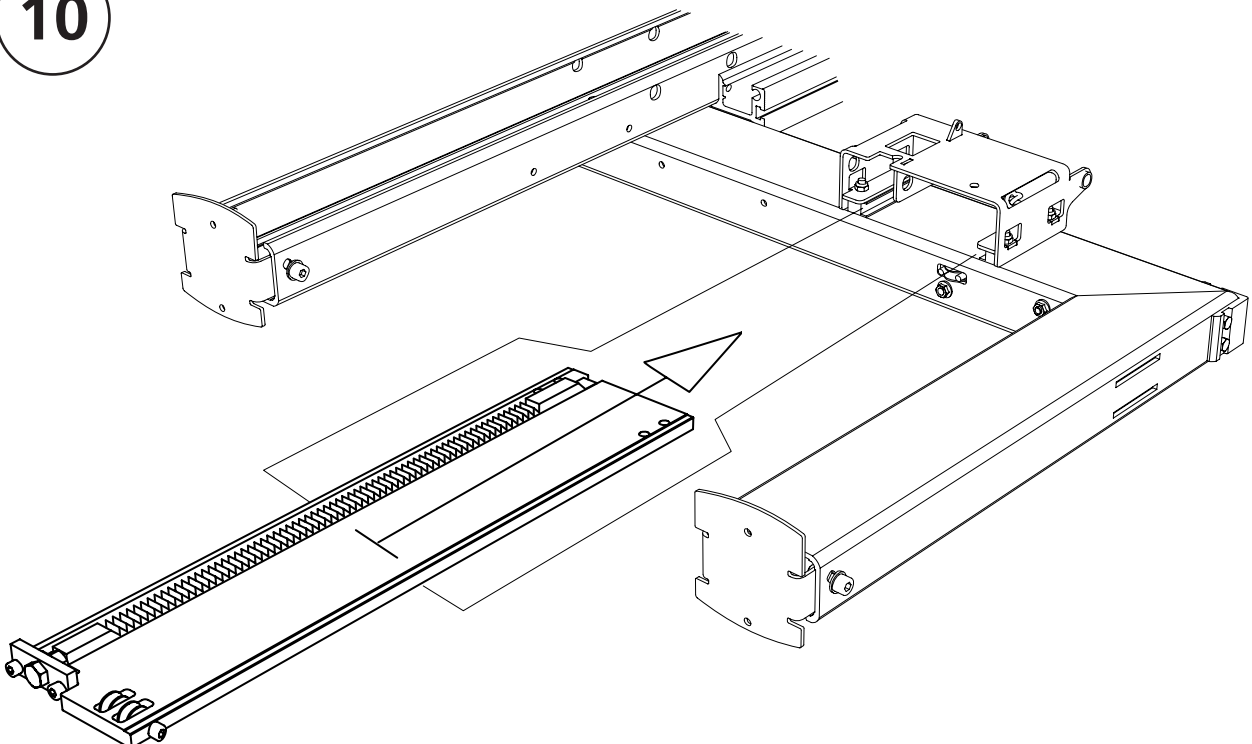


8

-  – 4 kpl — Kuusiokoloruuvi M6x30
-  – 2 kpl — Muovilista
-  – 1 kpl — Salparasia




ASENNUS: TUKKINOSTURI

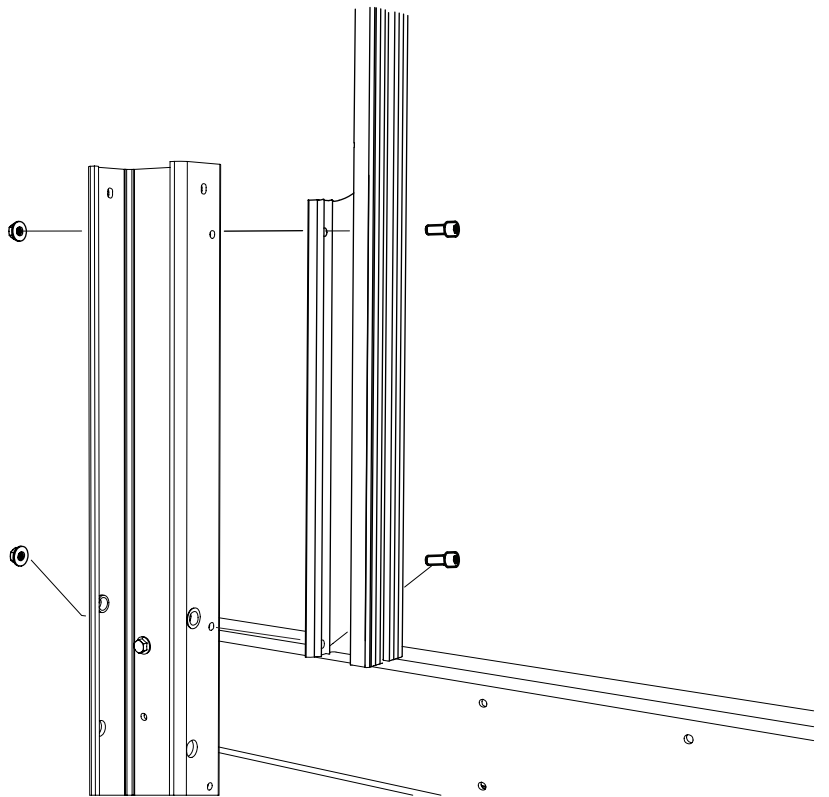
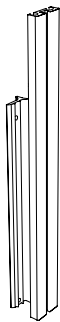
9 — 4 kpl — Laippalukkomutteri M6**10**

ASENNUS: TUKKINOSTURI


11

 – 2 kpl — Kuusiokoloruuvi M8x20

 – 2 kpl — Laippalukkomutteri M8

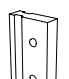


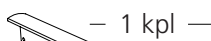
12

 – 2 kpl — Kuusiokoloruuvi M6x30

 – 2 kpl — Laippalukkomutteri M6

 – 1 kpl — Osoitin

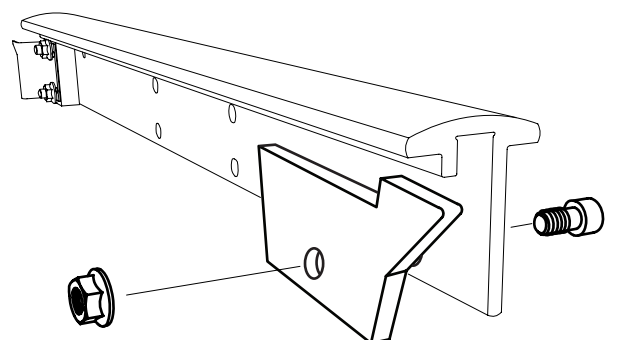
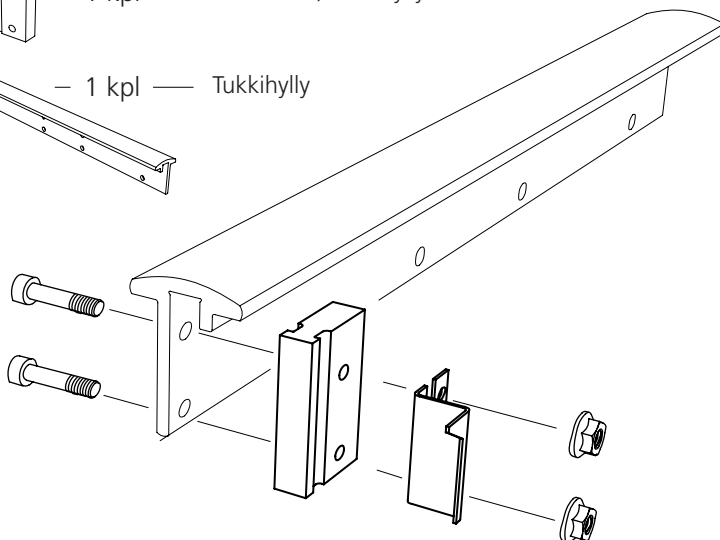
 – 1 kpl — Muovilista, tukkihyllly

 – 1 kpl — Tukkihyllly

 – 1 kpl — Tukkihammas

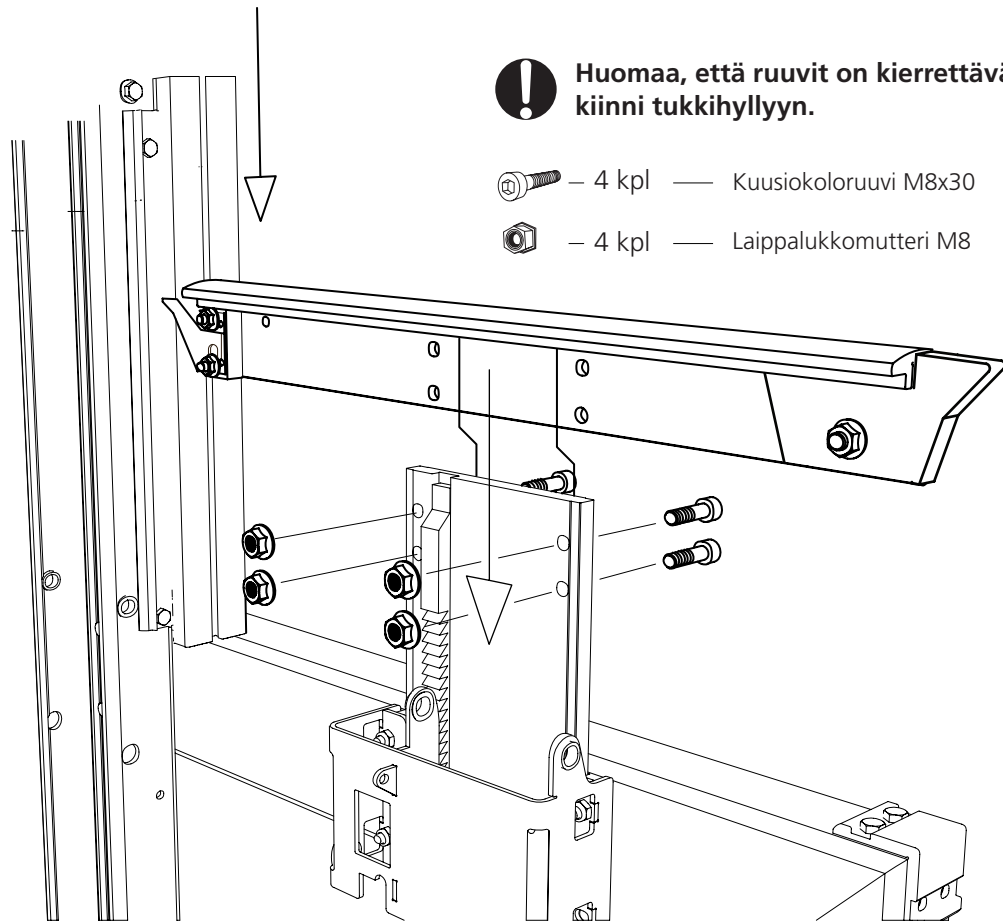
 – 1 kpl — Kuusiokoloruuvi M8x30

 – 1 kpl — Laippalukkomutteri M8

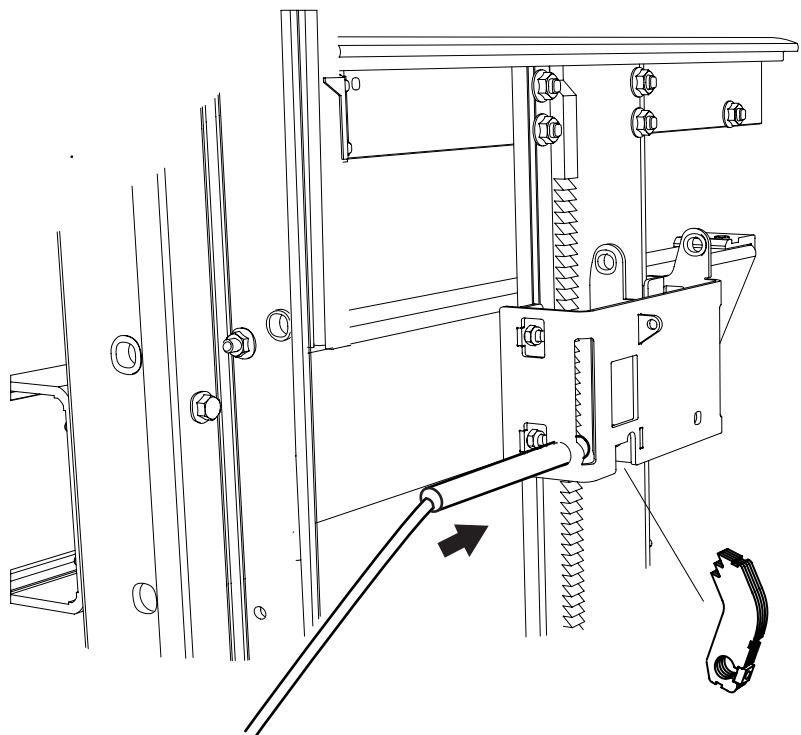
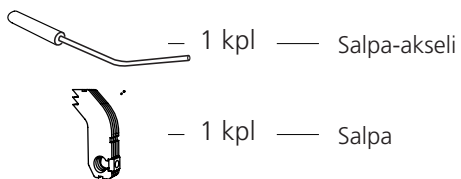


ASENNUS: TUKKINOSTURI

13





14

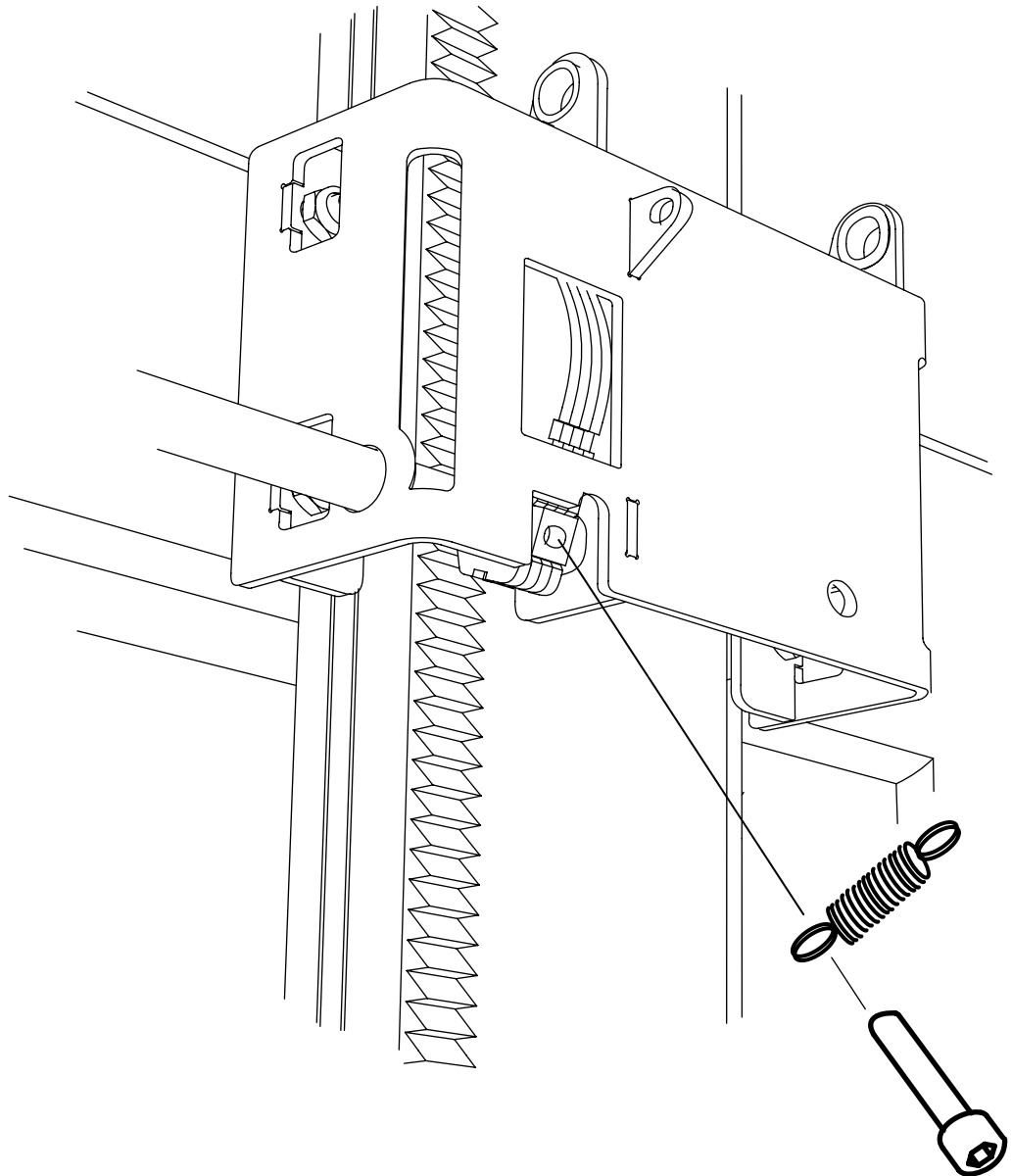


ASENNUS: TUKKINOSTURI

15

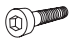



 — 1 kpl — Kuusiokoloruuvi M6x20

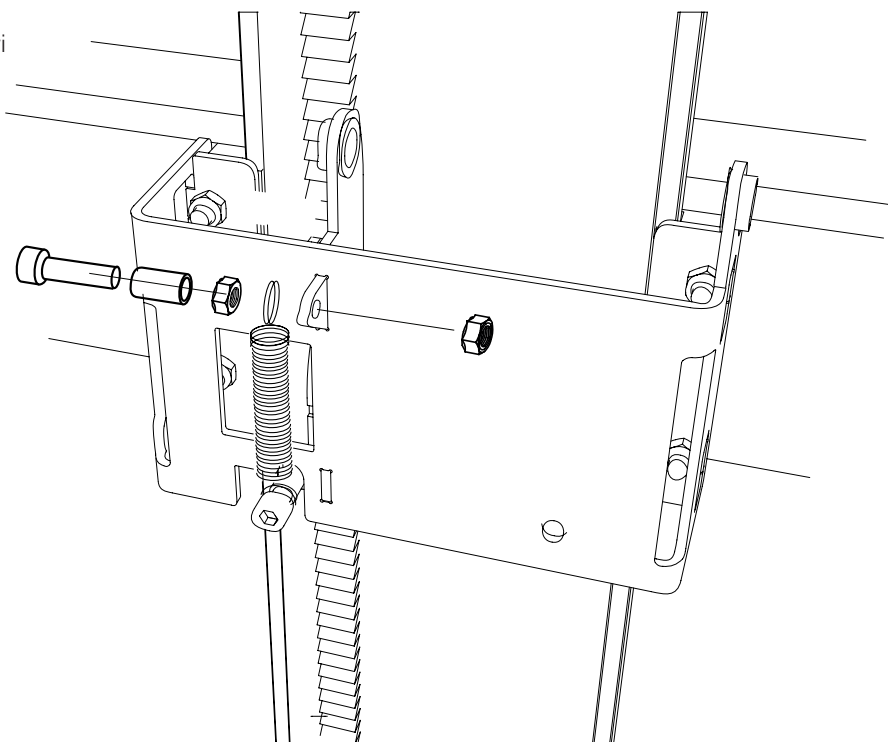
 — 1 kpl — Jousi






ASENNUS: TUKKINOSTURI

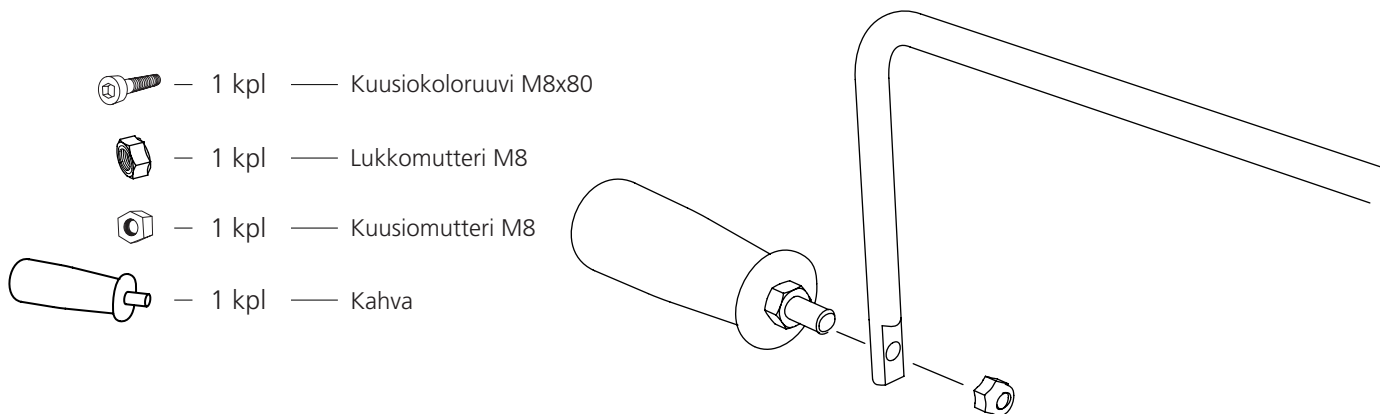
16

-  — 1 kpl — Kuusiokoloruuvi M6x30
-  — 1 kpl — Lukkomutteri M6
-  — 1 kpl — Kuusiomutteri M6
-  — 1 kpl — Väliputki



17

-  — 1 kpl — Kuusiokoloruuvi M8x80
-  — 1 kpl — Lukkomutteri M8
-  — 1 kpl — Kuusiomutteri M8
-  — 1 kpl — Kahva



ASENNUS: TUKKINOSTURI

18

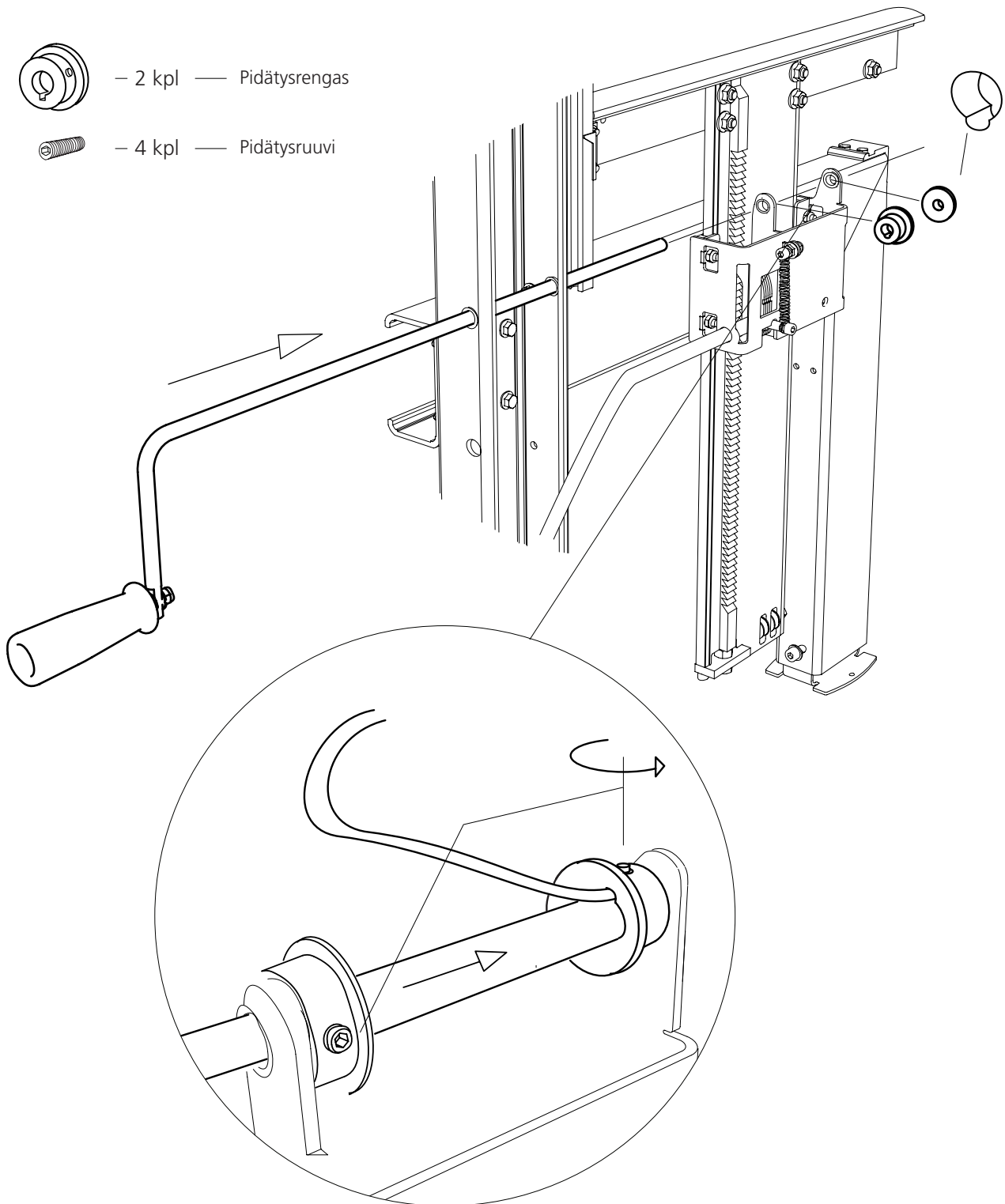
Huomaa, että köyden pää on asennettava pidätysrenkaaseen valmiiksi ennen asennusta.



– 2 kpl — Pidätysrenkas



– 4 kpl — Pidätysruuvi



ASENNUS: TUKKINOSTURI


19


Pujota nostoköysi nostopalkin pohjassa olevan köysipyörän läpi.

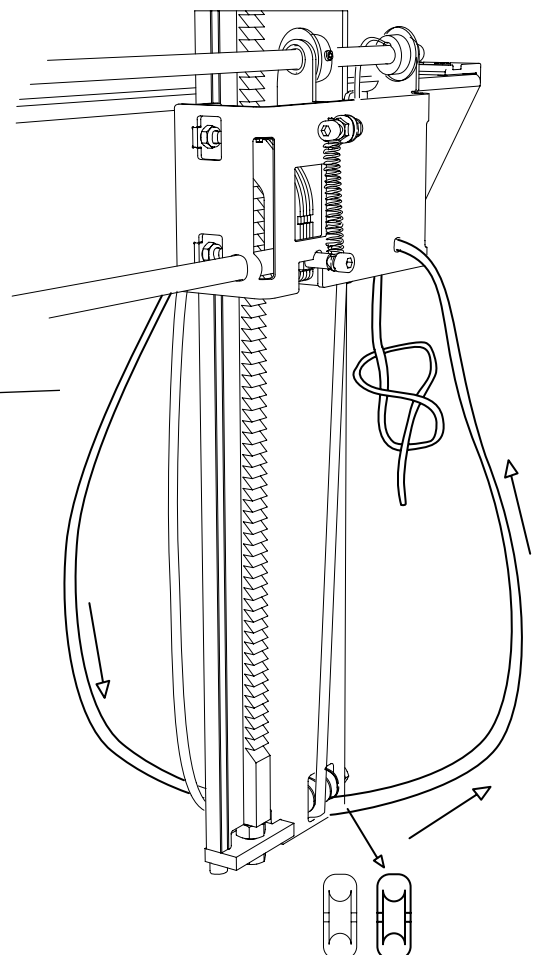
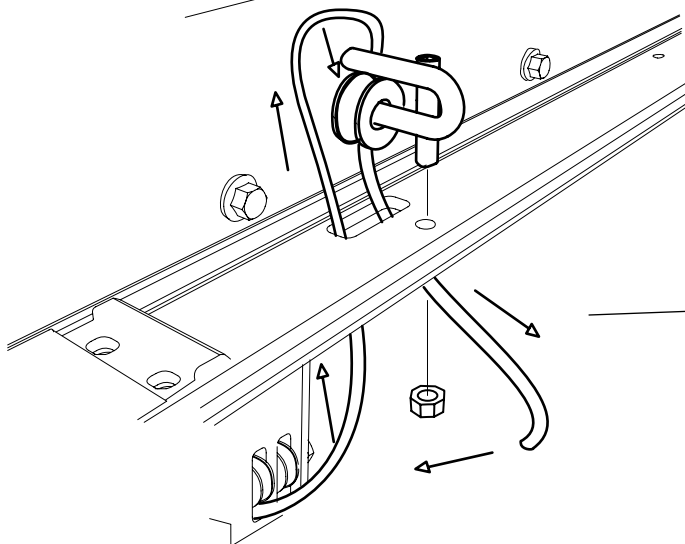
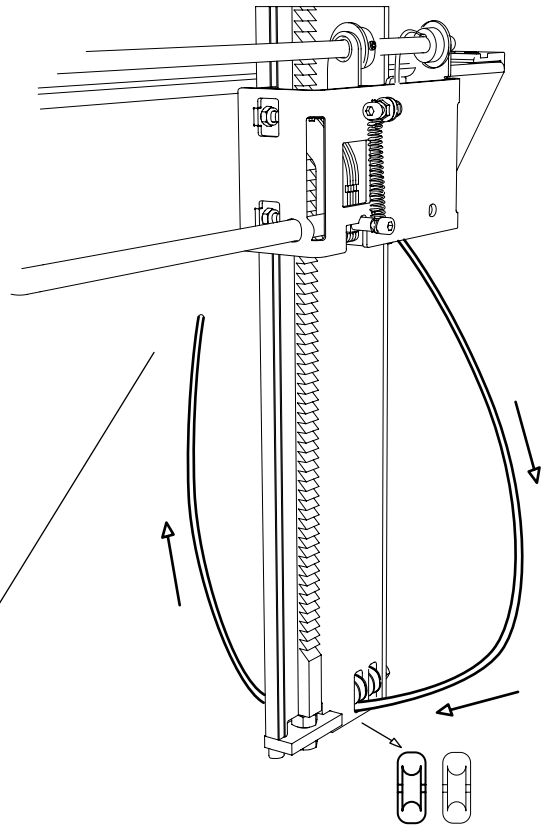
 - 1 kpl — Nostoköysi

20

 - 1 kpl — Laippalukkomutteri M6

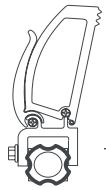
 - 1 kpl — Köysipyörän pidike

 - 1 kpl — Köysipyörä

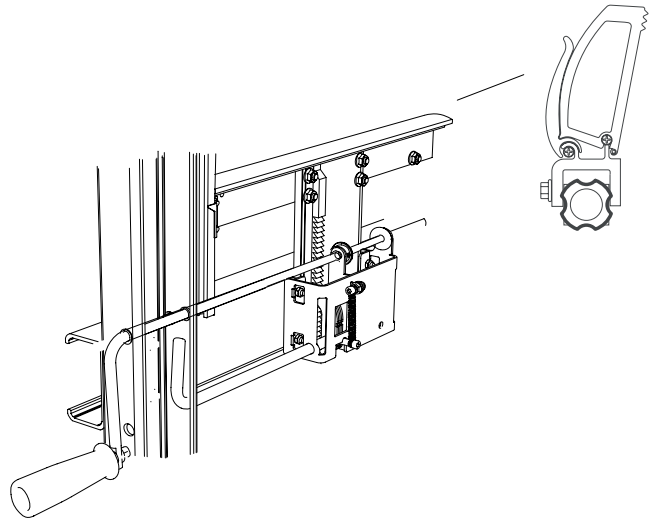


ASENNUS: TUKKINOSTURI

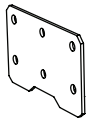
21



- 1 kpl — Tukinpitimet



22



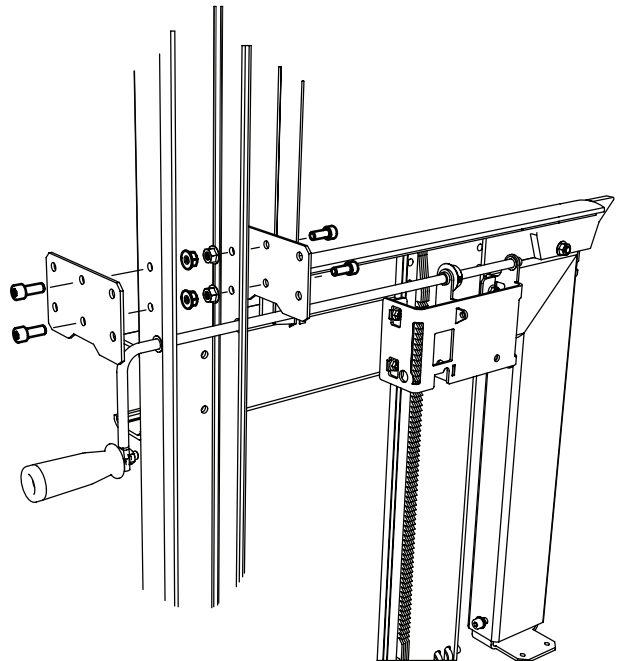
- 2 kpl — Tukilevy



- 4 kpl — Kuusiokoloruuvi M8x20



- 4 kpl — Laippalukkkomutteri M8



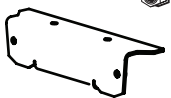
23



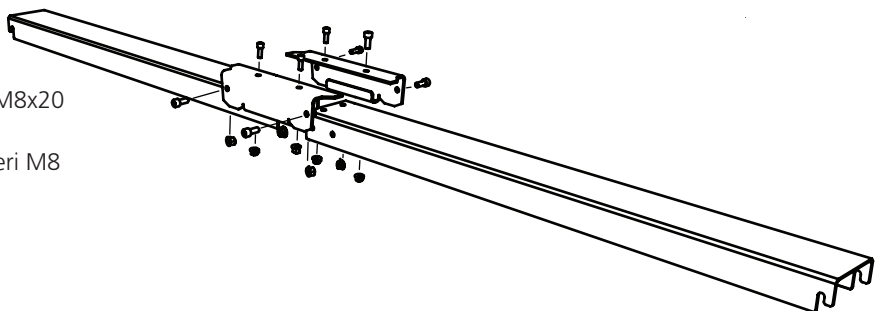
- 8 kpl — Kuusiokoloruuvi M8x20



- 8 kpl — Laippalukkkomutteri M8



- 2 kpl — Liitoslaatta/kahva




ASENNUKSET: TUKKINOSTURI

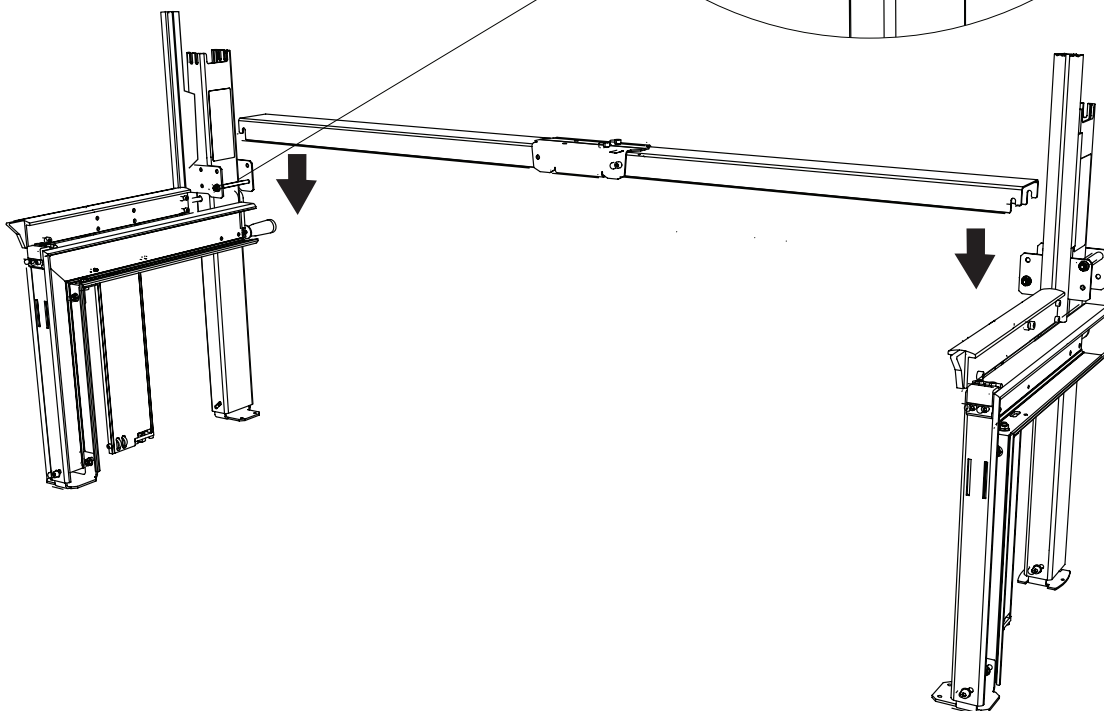
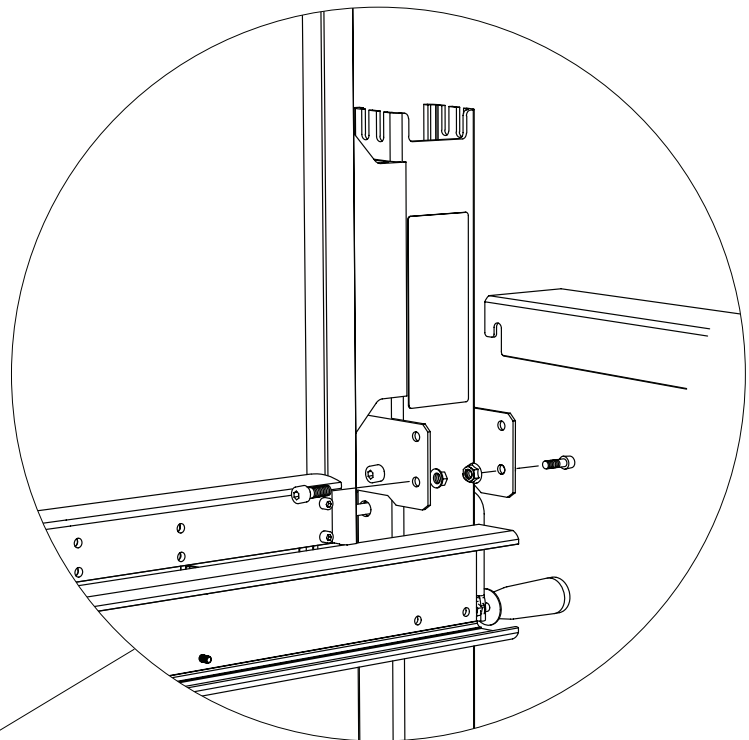
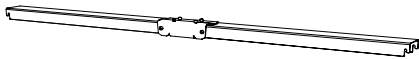
24

Toista kohdat 1 - 23 seuraavan tukkinosturin osalta.

25

 - 4 kpl — Kuusiokoloruuvi M8x20

 - 4 kpl — Laippalukkomutteri M8



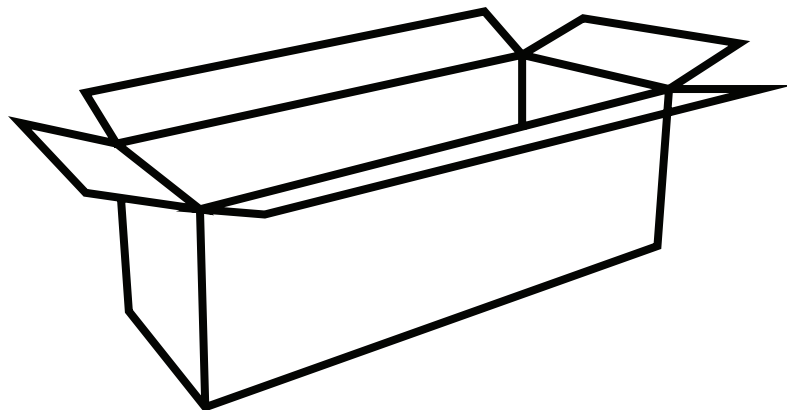


Hyvää työtä!

Seuraavaa kohtaa varten tarvitaan osia sahapalkkipaketista.

Avaa sahapalkkipaketti.

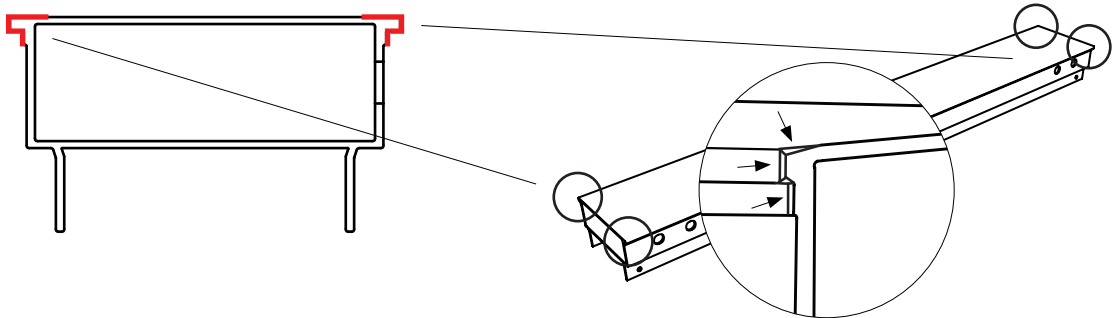
Sahapalkkipaketti
4525-010-2000



ASENNUKSEEN: SAHAPALKKI

1

Sahapalkkien mitoissa on pieniä eroja. Palkkien kulmia on ehkä hiottava kevyesti, jotta sahakelkka liukuu kitkattomasti liitoskohdissa. Hio palkin neljä kulmaa tuotteen mukana toimitetulla hiekkapaperilla kuvan merkityistä kohdista.

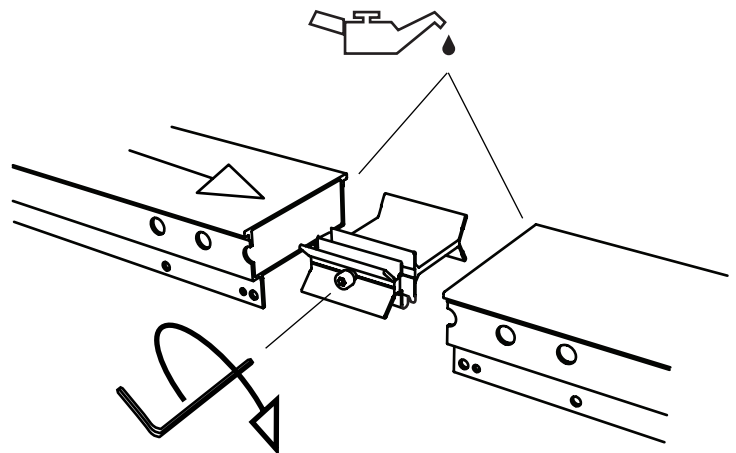
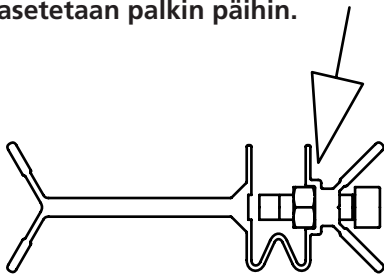


2


Kokoa neljä sahapalkkia kuvan mukaisesti.



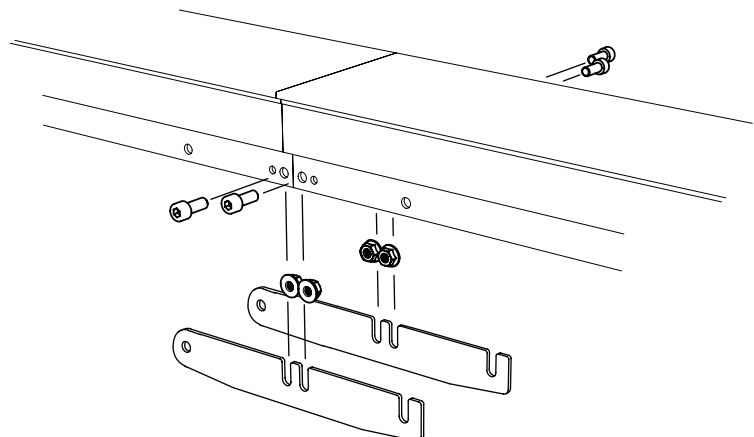
Liitoskappale asennetaan sahapalkkiin aukko ylöspäin kuvan mukaisesti. Lukkomutteri on asetettava oikein paikalleen koloonsa. Ruuvi ei saa olla kiristetty, kun liitoskappaletta asetetaan palkin päihin.



3

 4 kpl — Kuusiokoloruuvi M8x20


 4 kpl — Laippalukkomutteri M8

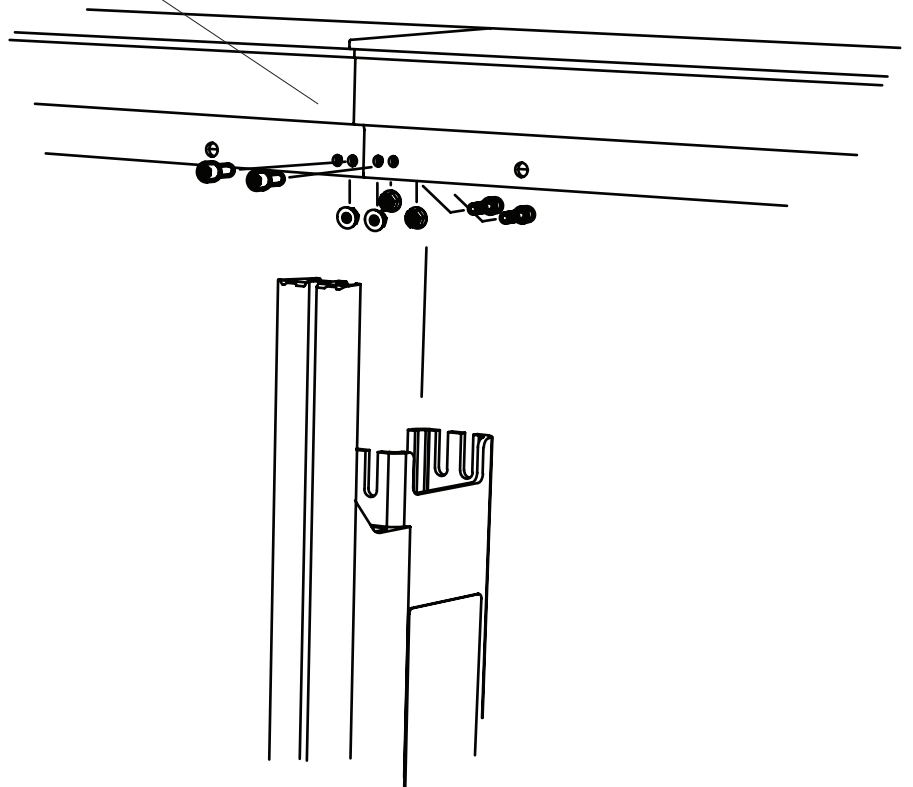
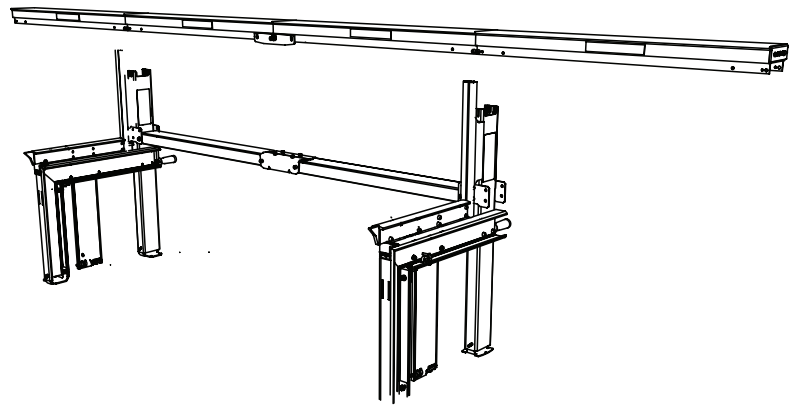
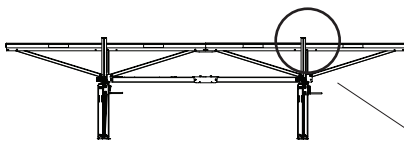


ASENNUS: SAHAPALKKI

4

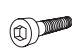
 – 8 kpl — Kuusiokoloruuvi M8x20


 – 8 kpl — Laippalukkomutteri M8

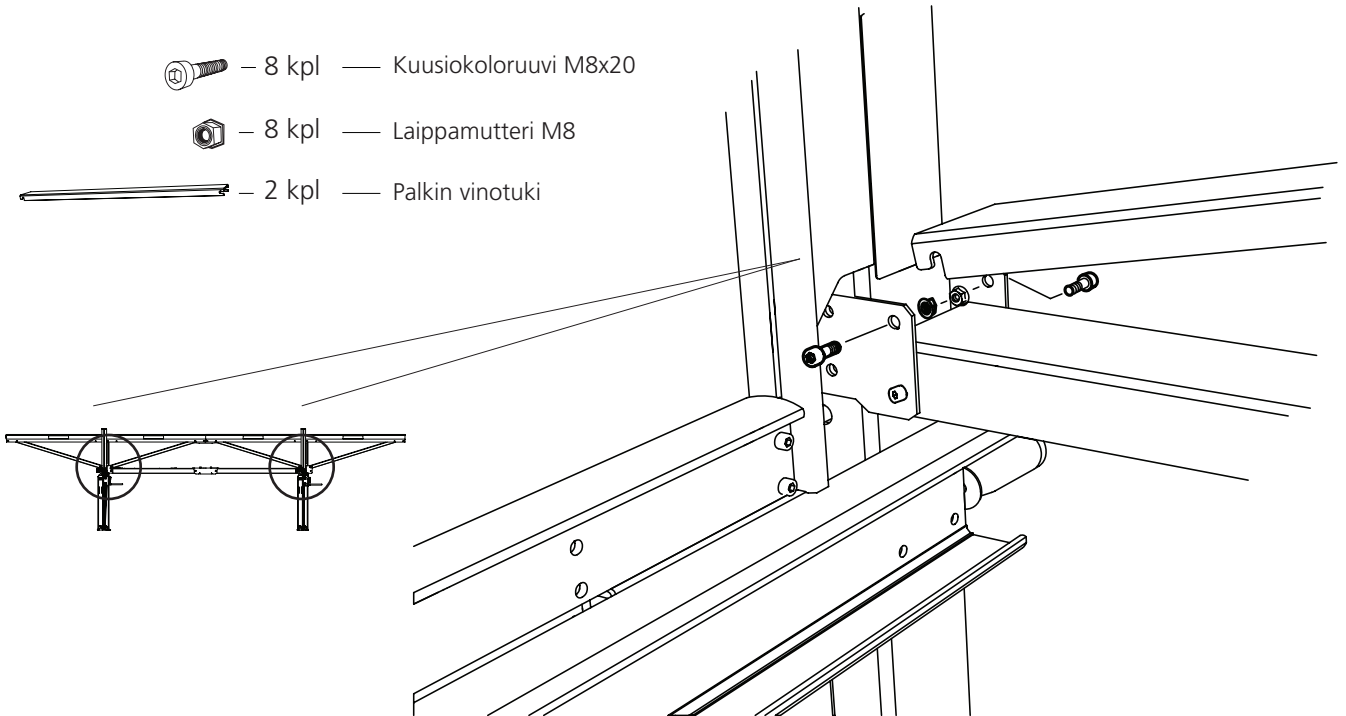


ASENNUS: SAHAPALKKI

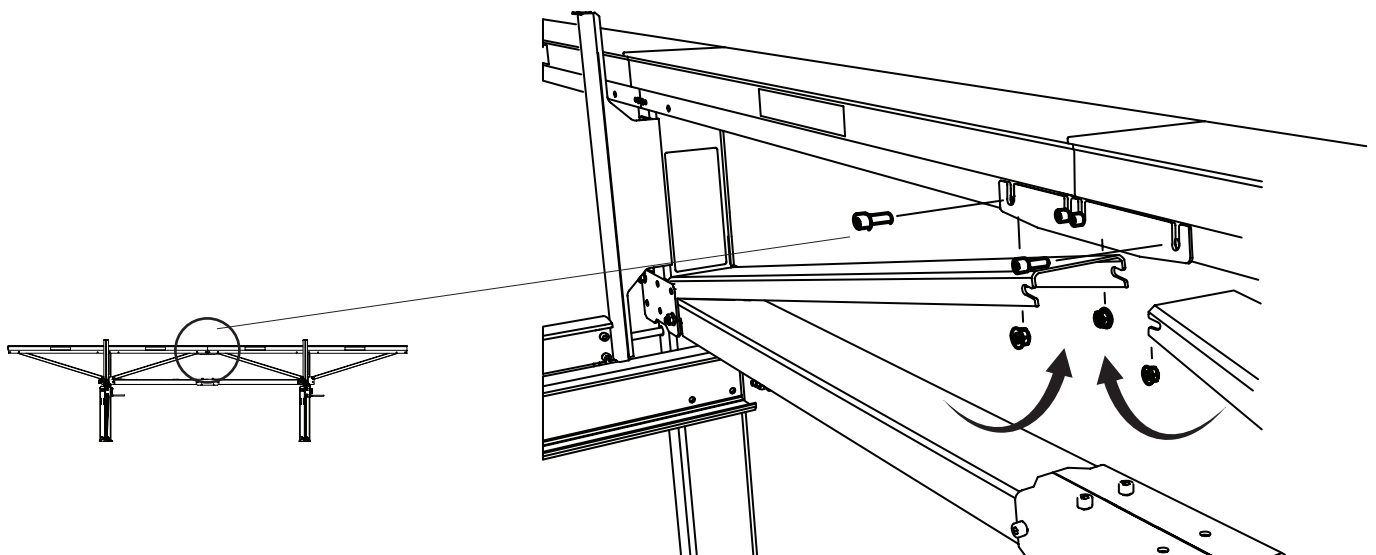
5

 – 8 kpl — Kuusiokoloruuvi M8x20

 – 8 kpl — Laippamutteri M8

 – 2 kpl — Palkin vinotuki


6



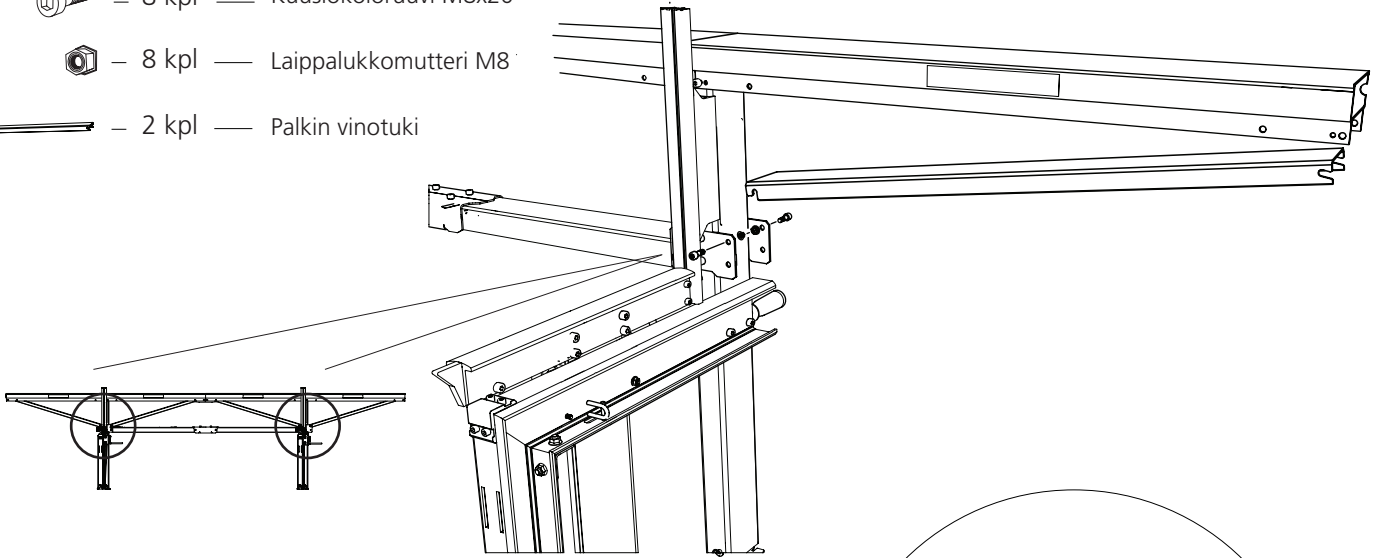
ASENNUS: SAHAPALKKI

7

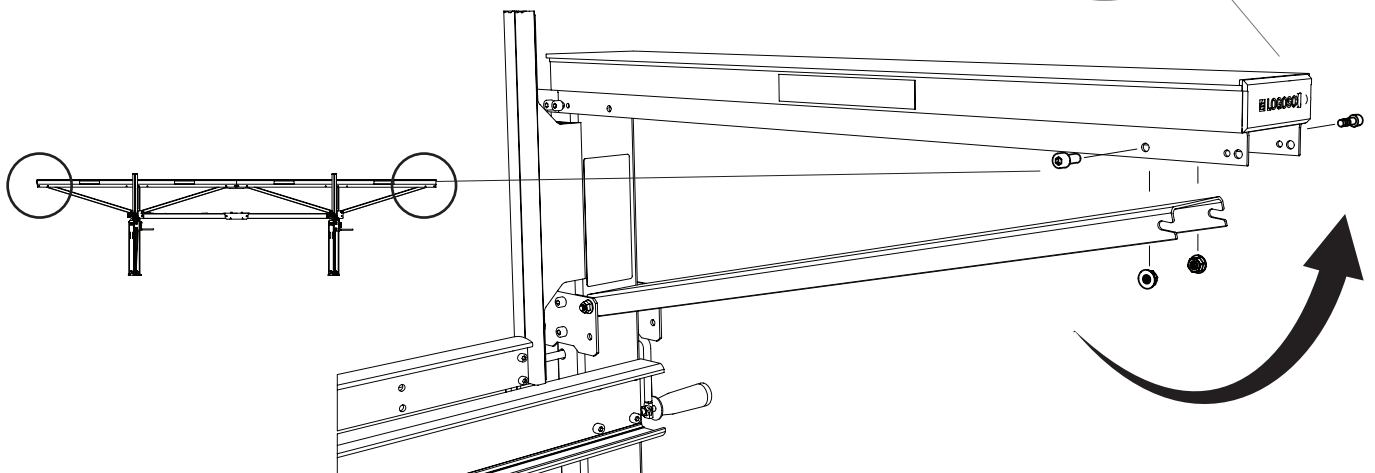
 – 8 kpl — Kuusiokoloruuvi M8x20

 – 8 kpl — Laippalukkomutteri M8

 – 2 kpl — Palkin vinotuki



8



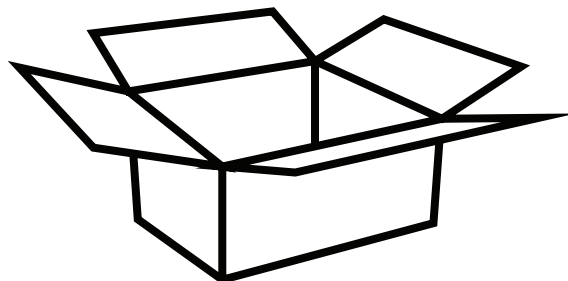


Hyvää työtä!

Seuraavaksi asennetaan sahakelkka.

Avaa kelkkapaketti.

**Kelkkapaketti
4525-001-0010**

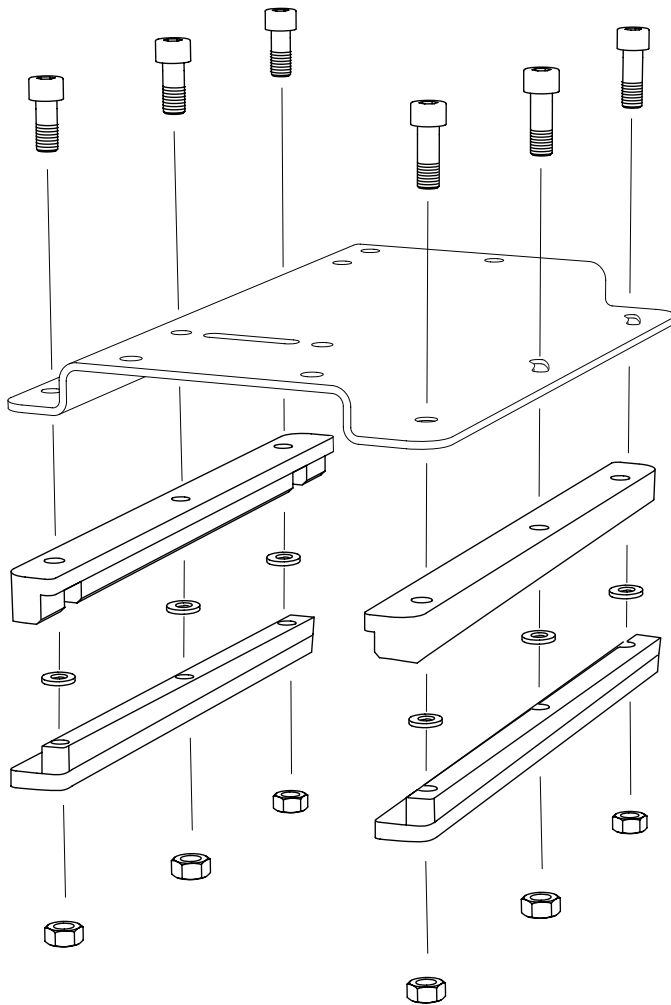


ASENNUS: SAHAKELKKA

 – 6 kpl — Kuusiokoloruuvi M8x30

 – 6 kpl — Lukkomutteri M8

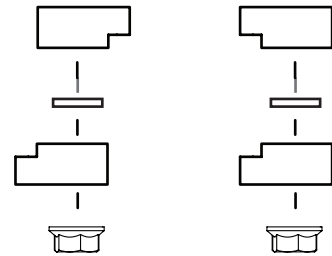
 – 6 kpl — Aluslevy M8



Liukulistojen asennus

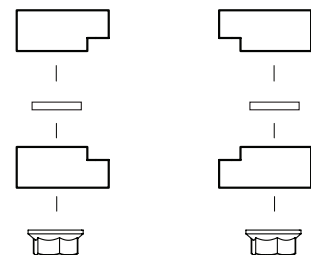
A. Irrotettava sahakelkka.

← Sahan terälaipan suunta



B. Kammella ja laipan kärkituella varustettu sahakelkka.


← Sahan terälaipan suunta



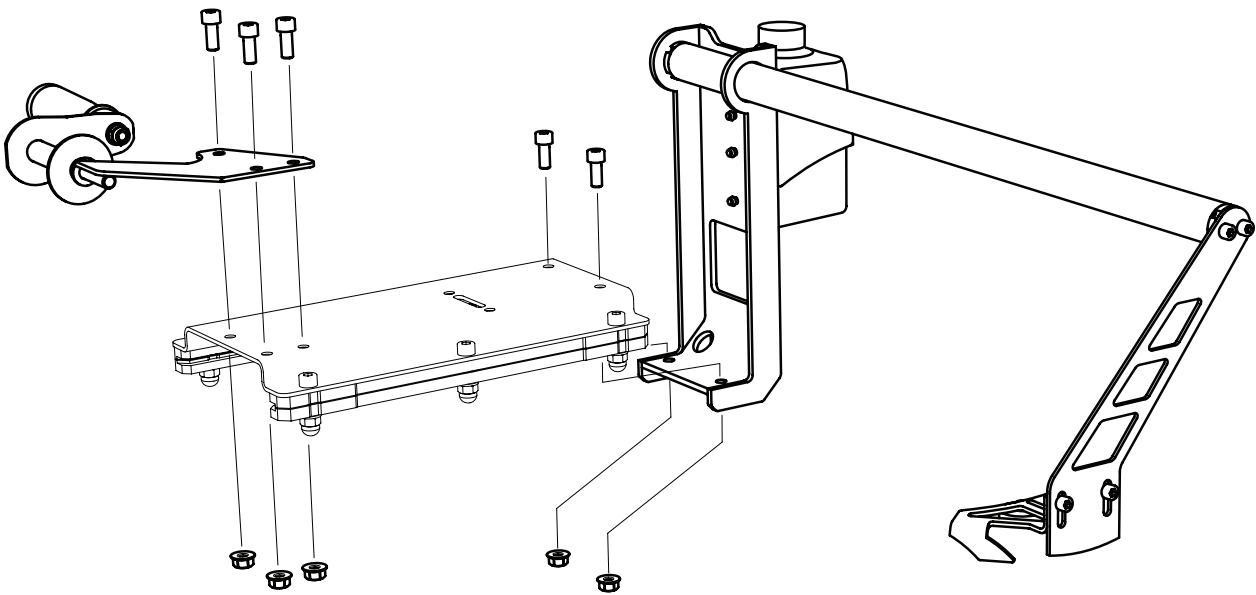
! Liukulistat on asennettava kuvan B mukaisesti, kun kampi ja laipan kärkituki on asennettu.

ASENNUS: SAHAKELKKA

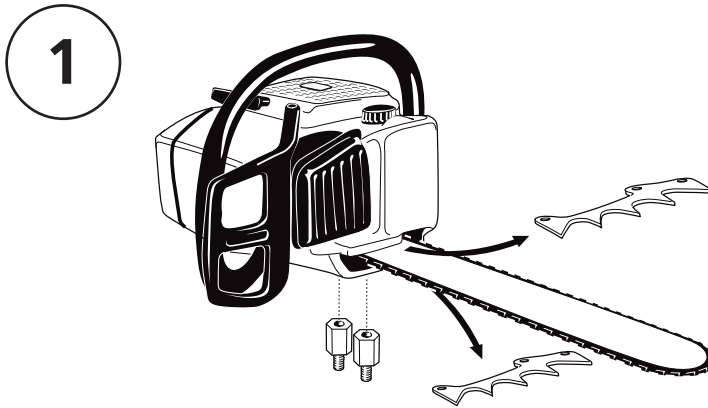
Sahakelkkaan voidaan päivittää myöhemmin tärinätön syöttökampi, vakaa terälaipan kärkituki ja vesijäähdytys. Tällöin syöttö on sujuvampaa. Tämä suojaa terävarusteita ja parantaa mittaustarkkuutta leveiden kappaleiden sahauskessa.

 – 5 kpl — Kuusiokoloruuvi M8x20

 – 5 kpl — Laippalukkomutteri M8




ASENNUS: MOOTTORISAHA

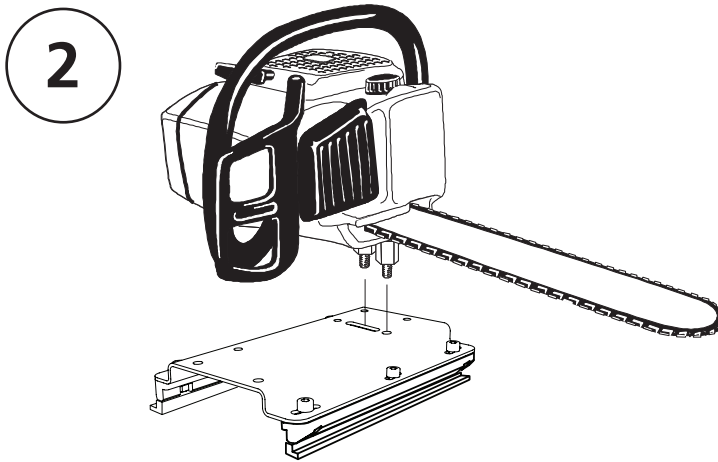


Löysää moottorisahan kaksi terälaipan mutteria ja irrota terälaipan kotelo.

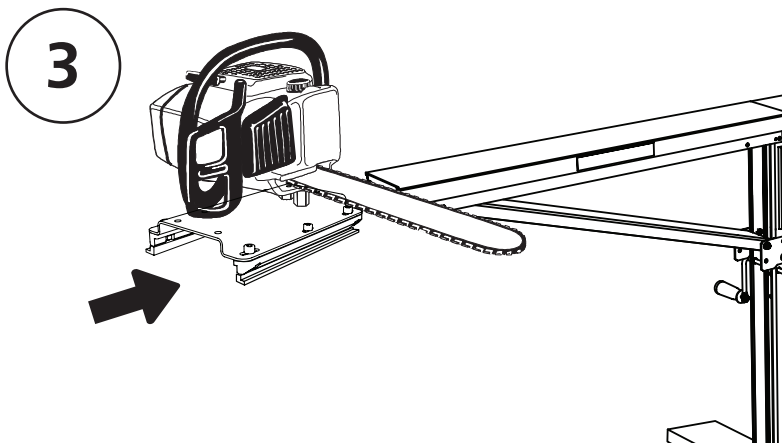
Irrota kuorituki, mutta jätä ruuvit paikoilleen.

Asenna terälaipan kotelo takaisin, mutta vaihda terälaipan mutterit solomuttereihin.


 **LOGOSOL F2:n yhteydessä saa käyttää vain CE-merkittyjä moottorisahoja, joissa on kaksi terälaipan mutteria.**




Sovita solomutterit kelkan kiskoihin. Kiristä saha moottorisahan terälaipan muttereilla alapuolelta.

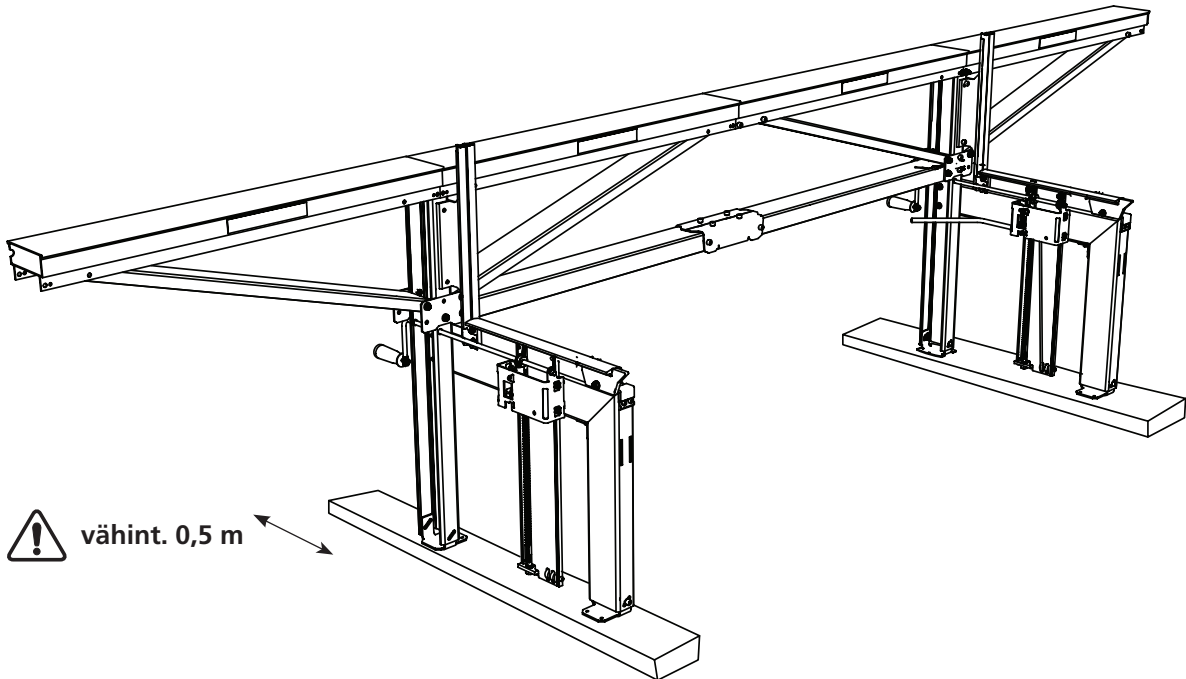


Vie kelkka sahapalkille niin, että terälaippa on tukkihyllysten suuntaan.

 **Pidä sahasta aina kiinni, kun se on sahapalkilla.**

 **Älä koskaan jätä sahaa sahapalkille, kun se on käynnissä.**

SIJOITUS



! vähint. 0,5 m

Kun sahalaitos sijoitetaan suoraan maahan, alustan on oltava niin kiinteä ja tasainen, että siinä voisi ajaa tavallisella henkilöautolla.

Kiinnitä lankku jokaisen tukinosturin alle. Lankkujen on oltava kooltaan vähintään 28x145 mm, vähintään 1,5 m pitkiä ja hyvälaatuisia.

Lankkujen tulee työntyä vähintään 0,5 m ulos pitkästä jalasta.

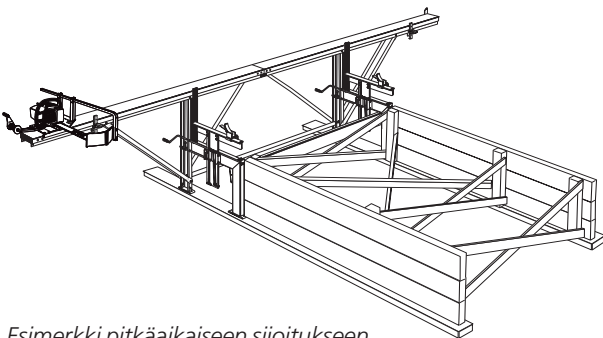
! LOGOSOL F2 ei saa kallistua mihinkään suuntaan enempää kuin 5 astetta.

! Kaatumisvaara. LOGOSOL F2:ta ei saa käyttää, ellei jalkoja ole kiinnitetty alustaan tai lankkuihin.

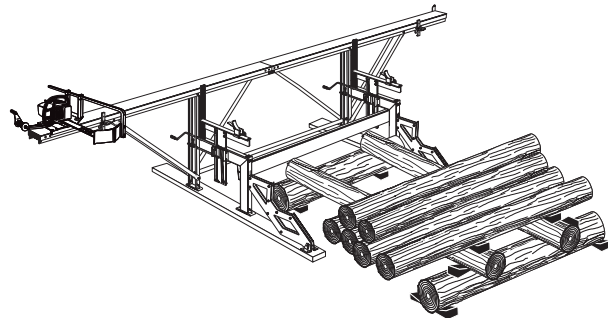
! Saha-aggregaatti saattaa liukua pois palkilta.

! Kun LOGOSOL F2 pultataan kiinni betoniin, asfalttiin tai vastaavaan kovaan alustaan, kunkin jalan alle on laitettava kumikangas, jotteivät tärähtelyt vahingoita sahalaitosta.

! Kiinnitä tukit kiiloilla tai suurilla kiinnityshihnoilla.

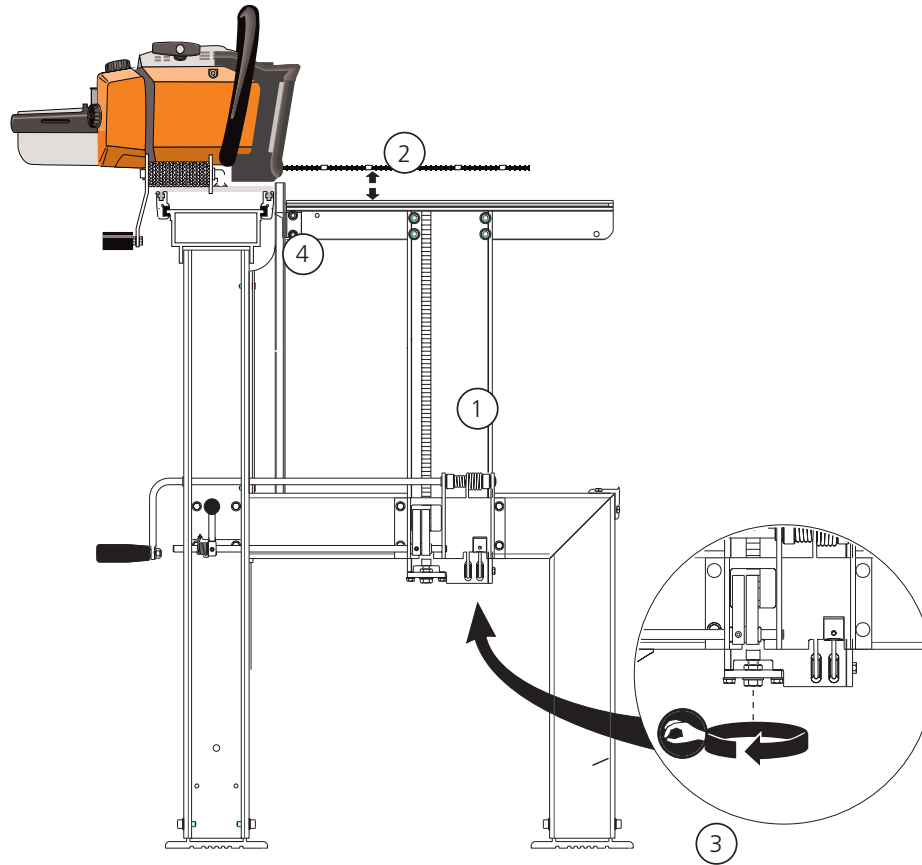


Esimerkki pitkäaikaiseen sijoitukseen tarkoitetusta tukkitasosta. LOGOSOL F2:een on saatavana lisävarusteena teräksiset tukkiporta.



Esimerkki tilapäisestä tukkitasosta.

SÄÄTÄMINEN: TUKKINOSTURI



1

Varmista, että tukkihylly menee salparasiaan niin kevyesti, että se putoaa omalla painollaan, kun hylly kammetaan alas. Jos näin ei ole, toimi seuraavasti:

- Aseta tukkihylly ylimpään asentoonsa. Lukitse salvalla.
- Löysää salparasian neljä ruuvia ja aseta se suoraan suhteessa nostopalkkiin. Kiristä.
- Aseta tukkihylly ala-asentoon. Irrota tukkihyllyn muovilista niin, että se mukautuu

2

tukkiastian kiskoon. Kiristä. Tarkista tukkihyllyn korkeus. Aseta saha-aggregaatti niin, että terä on keskellä tukkihyllyn päällä. Aja tukkihylly ylös loven kohtaan, joka on noin 2 tuumaa (52 mm) terälaipan alapinnasta.

3

Säädä salpatangon päässä olevalla pultilla ja vastamutterilla, kunnes mitta on 52 mm (2 tuumaa) terälaipasta. Jos salpatangon säätö ei riitä, siirrä salpaa yksi askel ylös- tai alaspäin ja säädä uudelleen. Lukitse vastamutterilla.

4

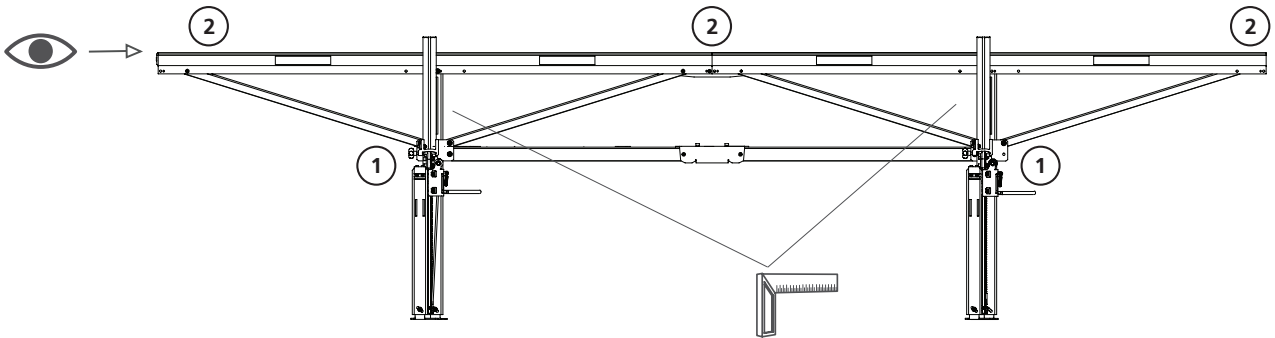
Asteikon osoitin: Löysää kaksi ruuvia, joilla osoitin ja muovilista on kiinnitetty tukkihyllyyn. Aseta asteikon molemmat osoittimet 52 millimetriin (2 tuumaan).



Voitele nostopalkin liukupinnat ja tukkiastian urat silikonispraylla (9999-000-5110) tai Superfolla (9999-000-5115).

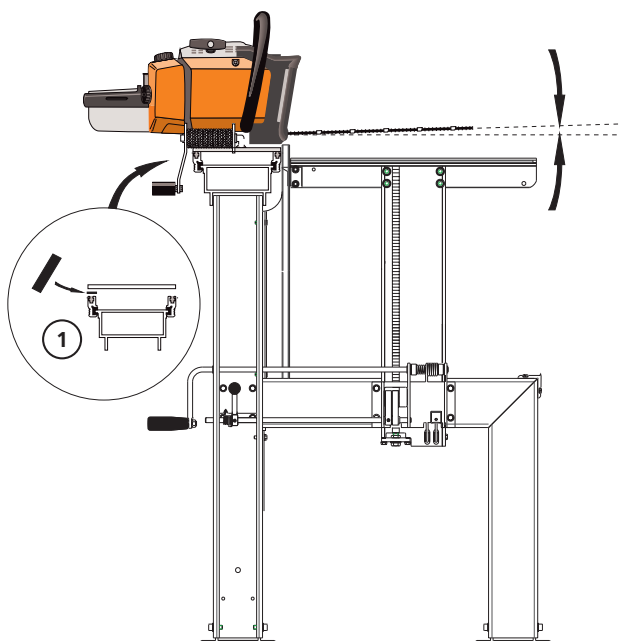
SÄÄTÄMINEN: SAHAPALKKI

Tarkista sahapalkin suoruus. Katso palkin jostain yläkulmasta palkin suuntaan, jolloin sen kaarevuus näkyy helposti. Voit myös kiristää köyden palkin varrelle. Aseta kolikko köyden alle palkin päihin niin, että köyden ja palkin väliin tulee rako.



- 1 Kiristä ensin alempi ruuviliitos, jossa palkin vinotuet ovat tukilevyillä pitkässä jalassa.
- 2 Katso sahapalkkia pitkin ja paina sen suoraksi samalla kun kiristät ylemmän liitoksen ruuvit.

SÄÄTÄMINEN: SAHAN TERÄLAIPPA



- 1 Terälaipan kiinnikkeen suoruus voi vaihdella eri moottorisahoissa.

Kullekin terälaipalle tarvitaan vain yksi säätö, jollei terälaippa ole mennyt sahauksen aikana käyräksi.

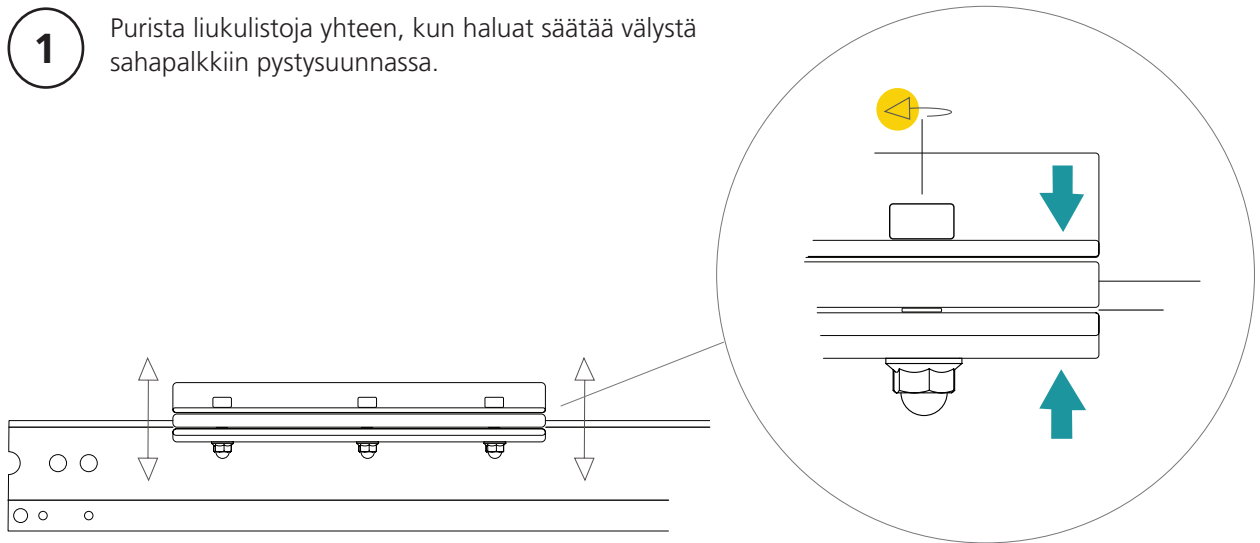
Jos huomaat, että terälaippaa on toistuvasti säädettävä samaan suuntaan terälaippaa käännettäessä, tämä voi osoittaa, että terälaipan pidike ei ole suora. Tämä kompensoidaan shimmaamalla liukulistojen ja kelkan pohjalevyn väli.

Voit käyttää ohutta levyä alumiinipurkista, jossa on ollut hiilihapotettua juomaa.

SÄÄTÄMINEN: SAHAKELKKA

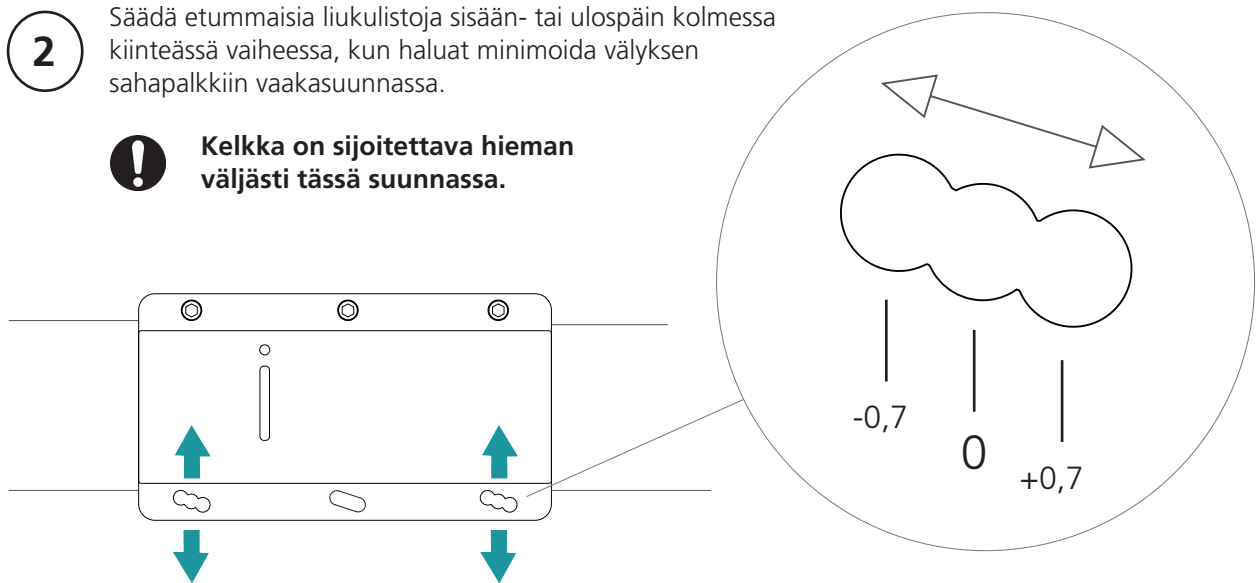
Säädä sahakelkkaa niin, että se sopii täydellisesti sahapalkkiin. Voitele sahapalkki ja liukulistat säännöllisesti silikonispraylla.

- 1** Purista liukulistoja yhteen, kun haluat säätää välystä sahapalkkiin pystysuunnassa.



- 2** Säädä etummaisista liukulistoista sisään- tai ulospäin kolmessa kiinteässä vaiheessa, kun haluat minimoida väljyksen sahapalkkiin vaakasuunnassa.

! Kelkka on sijoitettava hieman väljästi tässä suunnassa.



TERÄVARUSTEET

LOGOSOLin halkaisuketju antaa nopean pituussuuntaisen sahausken ohuella terällä. Se on kuitenkin herkempi kuin tavalliset ketjut. Kun terävarusteet pidetään kunnossa, puutavarasta tulee oikean mittaista, sahaus sujuu nopeammin ja terävarusteet kestävät kauemmin.

Teroita ketju, ennen kuin se tylsyy

Ketjun terävyyden väheneminen näkyy leikkuunopeuden hidastumisesta, terälaipan kuumenemisestä ja syötön raskaudesta. Keskeytä sahaus heti! Silloin on oikeastaan jo liian myöhäistä teroitukselle. Sahaaminen tylsällä ketjulla kuormittaa terävarusteita huomattavasti. Teroita siis ketju, ennen kuin se tylsyy!

Vältä ketjun rikkoutuminen

Sahaaminen liian pitkään tylsällä ketjulla voi saada ketjun irtoamaan. Tällöin ketju rikkoutuu terän hampaiden alla ja näet, että materiaali on kulunut.

Jos sitä vastoin vetolenkkejä on rikkoutunut, syynä voi olla, ettei ketju ja vetopyörä sovi yhteen. Suosittelemme käyttämään 5 ketjua vuorotellen yhdellä vetopyörällä. Ketjujen kuluttua loppuun vaihda koko asetelma. Täysin uusi ketju voi pettää loppuun kuluneella vetopyörällä jo muutamassa minuutissa.

Samalla vetopyörällä ei sovi käyttää tavallista 1,6 mm katkaisuketjua ja 1,3 mm halkaisuketjua.

Terälaippa voi vetää vinoon

Jos ketju on vaurioitunut toiselta puolelta tai se on viilattu epätasaisesti, se voi ohjata väärin. Terälaippa painuu ylös- tai alaspäin ja heiluu liikkueessaan pois päin tukista. Tällöin ketju nojaa enemmän toiseen teräpuomiin ja jos käyttöä jatketaan, ketju kuluttaa terälaipan vinoksi. Vaikka vaihtaisit ketjun, vinosti kulunut terälaippa voi siis aiheuttaa ohjausvirheen, ja lisäksi myös uusi ketju voi kulua vinoon.

Vinoon kulunut terälaippa voidaan korjata. Viilaa teräpuomit yhtä korkeiksi esim. kulmaviilalla (tuotenro: 9999-000-0450) tai LOGOSOLin sähköisellä laipanhiontalaitteella (7804-000-0005) Toinen yleinen syy siihen, että terälaippa vetää vinoon, on sen kuluminen niin, että vetolenkki osuu terälaipan uran pohjaan ja ketju menettää teräpuomin tuen. Tämän havaitsee siitä, että ketjun vetolenkit kuluvat.

Paras ketjuöljy

Ketjuöljyn hyvä toiminta edellyttää, että se on sitkeää ja venyvää. Öljyn tulee tuottaa pitkiä rihmoja, kun tippa sitä laitetaan peukalon ja etusormen väliin ja sitten avataan sormet. Suosittelemme LOGOSOLin sahalaitosöljyä, tuotenumerot alla:

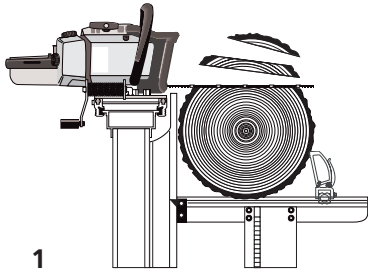
1 litra, tuotenro: 0718-000-1001

10 litraa, tuotenro: 0718-000-1010

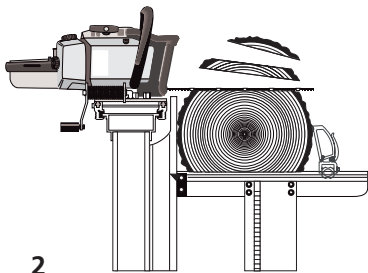
Terävarusteiden käsikirja

LOGOSOLilla on oma asiakirja, jota pidetään ajan tasalla viimeisimpien tuoteuutuuksien teknisten tietojen perusteella. Asiakirjan nimi on Terävarusteiden käsikirja. Sen voi ladata maksutta verkkosivustostamme, ja se on tilattavissa myös painettuna.

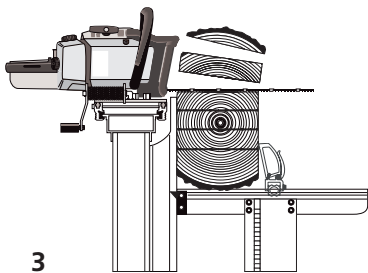
SAHAUS: VAIHE VAIHEELTA



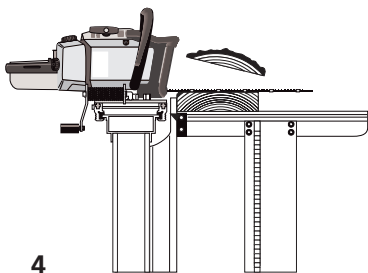
1



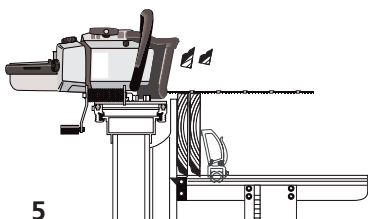
2



3



4



5

1.1 Kieritä tukki tukkihyllyille.

1.2 Kiristä tukki tukevasti paikalleen tukinpitimien avulla.

1.3 Kytke salpa salpatangolla.

1.4 Nosta tukkia niin, että sopivan pinnan voi sahata irti. Normaalisti tukin yläpäättä nostetaan 1/4" tai 1/2" (yksi tai kaksi naksautusta) tyveä ylemmäksi, jotta leikkaus tapahtuu ytimen suuntaisesti.

1.5 Kiristä tukki kiinni, jottei se pääse pyörimään. Tämä on tehtävä kaikissa sahausissa.

1.6 Sahaa pinta pois.

1.7 Suuria tukkeja nostetaan vielä toisen särmäämättömän lankun sahaamiseksi (esim. 2 1/4", yhdeksän naksautusta, 2" lankkua varten).

2.1 Sahaa ja kierrä tukkia sitten 180 astetta.

2.2 Pienen tukin kohdalla säädetään palan leveys, esim. 6". Hyllyt ovat samalla korkeudella. Suurille tukeille säädetään hyllyt esim. 7 1/4" tai 8 1/4" kohdalle, jos halutaan sahata 1" tai 2" lankku ennen laudan sahausta.

2.3 Sahaa pinta ja mahdollinen särmäämätön lankku.

3.1 Käännä pintapalaa 90 astetta. Kiinnitä. Sääda sopiva pinnan sahausetäisyys. Nyt yläpää asetetaan taas hieman korkeammalle kuin tyvi.

3.2 Nosta molempia hyllyjä yhtä paljon, edelleen eri korkeudelle, ja sahaa lankku ja laudat, kunnes rungosta on noin 4" (10 cm)

jäljellä. Muista aina lisätä 1/4" haluttuun laudan leveyteen sahausuran kompensointia varten.

4.1 Käännä runkoa 180 astetta ja sääda molemmat hyllyt samalle korkeudelle. Jos halutaan lopuksi sahata 1" lauta ja 2" lankku, sääda molemmat hyllyt asentoon 3 1/4" (2"+1/4"+1").

4.2 Sahaa viimeinen pinta pois. Nosta 1 1/4". Sahaa 1" lauta.

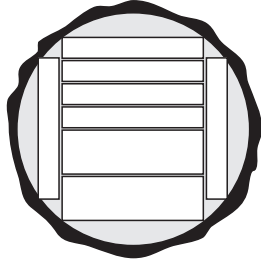
4.3 Nyt jäljellä on 2" lankku.

5 Aseta lautojen särmäämättömät puolet ylös. Kiinnitä ne ja tasaa särmät.

Sääda normaalin tapaan tukkihyllyjen korkeus, kun kaarnapuoli on alaspäin, ja sääda hyllyt samalla korkeudelle, kun sahattu pinta on alaspäin.

SAHAUS: VINKKEJÄ

Aluksi kannattaa piirtää alue, joka halutaan sahata tukin päistä. Piirrä paksulla piirtoheitinkynällä, jotta viiva vastaa sahausjälkeä.

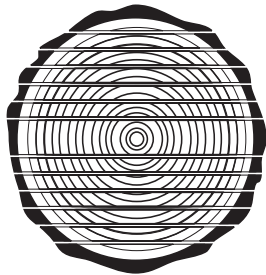


Muista seuraavat asiat:

- Yläosan tukkihyllly asetetaan korkeammalle kuin alaosan, kun tukki on sahaamattomalla pinnalla.
- Hyllyt asetetaan samalle korkeudelle, kun sahattu pinta on alaspäin.
- Kompensoi sahausura (1 napsautus 1/4" kohti), kun lauta sahataan terälaipan yläpuolella.
- Älä kompensoi sahausuraa, kun lauta sahataan terälaipan alla.
- Viimeinen lauta ei saa olla ohuempi kuin 2".
- Varo sahaamasta tukinpitimiä.

Läpisahaus

Toisinaan voi olla parasta pilkkoa koko tukki särmäämättömiksi laudoiksi. Tällä tavoin kustakin tukista voi saada hieman enemmän irti. Työ kuitenkin kestää tällöin vähän kauemmin.



Hieno nikkarointipuu kannattaa särmätä vain yhdeltä puolelta ennen kuivumista. Viimeinen särmäys tehdään, kun tiedetään kappaleen käyttötarkoitus. Pyrkimyksenä on hyödyntää puutavara mahdollisimman tarkkaan.

Kun tukki on tarkoitettu paloitella, kannattaa sahata ensin irti ohut pintakerros ja kääntää se sitten alaspäin niin, että tukki lepää tasaisella alustalla

ainakin yhdellä tukkihyllyllä. Tämä estää tukkia liikkumasta terien välillä, ja laudoista tulee tasaisen paksuisia.

Käännä tukkia, kun lähestyt keskikohtaa. Laske, miltä korkeudelta aloitat sitten sahaamisen.

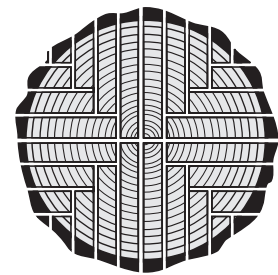
Muista kompensoida 1/4" kutakin sahausta kohti.

Neliöintisahaus

Hienoin puutavara saadaan neliöintisahauksella.

Tällöin kaikkien lautojen kuidut ovat ihanteelliseen suuntaan. Tästä on paljon hyötyä esimerkiksi huonekalujen valmistuksessa.

Haittapuolina ovat työn hitaus ja vaikeus sekä lautojen erilaiset leveydet. Neliöintisahausta ei saa tehdä liian pienille tukeille.



Aloita halkaisemalla tukki keskeltä. Halkaise sitten puoliskot keskeltä, jotta saat neljänneksiä.

Kun sahaat lautoja, käännä palaa kunkin viillon välillä. Joskus voi olla helpompi sahata alapuolelta. Silloin tukkihyllyt voidaan pitää koko ajan samalla korkeudella.

Vaiuttaako hankalalta?

Monella LOGOSOLilaisella on pitkä kokemus sahaamisesta. Jos haluat kysyä jotakin uutena logosolilaisena, voit soittaa meille. Annamme mielellämme muutamia hyviä neuvoja.

VIANMÄÄRITYS

Virheellisten mittojen syy sahattaessa LOGOSOL F2:lla

A. Sahalaitos on väärin säädetty tai koottu.

B. Leikkuulaitteet eivät toimi kuten niiden pitäisi.

C. Jännitteet puutavarassa.

A. Sahalaitoksen tarkastus

1. Tarkista, että kaikki neljä jalkaa ovat vakaasti ja että ne eivät vajoa, kun sahalaitokseen asetetaan raskas tukki.

2. Tarkista tukkihyllysten vaakasuoruus ja tarkista, ettei sahalaitos ole kiero. Tee tarkistukset sekä kuormitetulla että kuormittamattomalla sahalaitoksella.

3. Tarkista huolellisesti suorakulman avulla, että sahapalkit ovat kohtisuorassa pitkiin jalkoihin nähden tarkasti 90° kulmassa. Pienetkin poikkeamat aiheuttavat sahaukseen virheitä.

4. Säädä tukkihyllyn ja terälaipan väli niin, että etäisyys on tarkasti yhtä suuri terälaipan ja molempien tukkihyllysten välillä sekä se, että terälaippa ja tukkihyllly ovat tarkalleen samansuuntaiset.

5. Tarkista, että sahapalkki on täysin suora, katsomalla palkkia pituussuunnassa tai kiristämällä köysi palkin yläpuolelle ja käyttämällä nauvoja tai vastaavia korotusosina sahapalkin ja köyden välillä.

Jos palkissa käytetään tukijalkoja, näiden on hyvin tärkeä olla lujalla alustalla, esimerkiksi maahan lyödyn paalun päällä.

Jopa juuri valmistetut terälaipat voivat olla hieman kaarevia. Tämän huomaa, jos samansuuntaisuus tukkihyllyn kanssa muuttuu, kun terälaippa käännetään. Kaareva terälaippa on helpointa suoristaa painamalla sitä ylös tai alas, kun saha on kiinni sahalaitoksessa (sivu 41).

6. Tarkista, että terälaippa ei työnny ylös tai alas suhteessa sahaussuuntaan, sijoittamalla noin 1,5 m pitkä suora rima terälaipalle (ilman ketjua). Katso sitten rimän päältä. Sen on oltava samansuuntainen palkin kanssa. Jos rima kallistuu yli 5 mm eteen tai

taakse, se voi vaikuttaa sahaukseen heikentävästi. Ongelma terälaipan kallistumisesta sahaussuuntaan nähden ilmenee useimmiten käytettäessä muun merkkistä sahaa kuin Stihl, ja korjaavana toimenpiteenä on asettaa aluslevyjä kelkan levyn ja listan väliin.

7. Sahalaitoksen säätöjen tarkastus voidaan tehdä asettamalla enimmäispituinen leveä lankku tukkihylllylle särmäystä varten. Saha ensin pois ¼" rima lankun toiselta sivulta. Käännä lankku sitten, säädä tukkihylllyt samalle korkeudelle ja saha pois ¼". Mittaa lankun leveys huolellisesti. Jos lankku ei ole yhtä leveä koko pituudeltaan, syynä on, että tukkihyllysten säätö ei ole tarkalleen sama tai sahapalkki ei ole suora.

B. Terävarustuksen tarkastus

Terälaippa ei saa leikata vinoon ylös tai alas sahauksen aikana. Selvimmin terävarustuksen virheet näkyvät, kun terälaippa poistuu tukista. Jos terälaippa ei "valu" ulos tukista vaan ponnahtaa ylös tai alas, ongelmia ilmenee. Terälaipassa tai ketjussa voi tällöin olla jotakin vikaa.

Syitä terävarustuksen vikoihin:

1. Sahausongelmat johtuvat usein siitä, että sahauksessa käytetään tylsää ketjua.

2. Ketju on voinut vaurioitua toiselta puolelta esimerkiksi puussa olevan metalliesineen vuoksi. Ketju leikkaa tällöin edelleen, mutta se pyrkii ylös- tai alaspäin.

3. Ketju on viilattu väärin. Sahaketjun hampaat on ehkä viilattu vähemmän toiselta puolelta. Yritä pitää mahdollisimman sama työasento ketjun oikean ja vasemman puolen viilauksessa, jotta saat tasaisen tuloksen. Yksittäisten hampaiden virheet tai muutaman hampaan puuttuminen esim. naulaan sahaamisen jälkeen ei yleensä vaikuta ketjun toimintaan huomattavasti.

4. Kun tarkkuus heikkenee ongelmattoman sahausjakson jälkeen, on lähes aina kyseessä terälaipan kuluminen.

5. Jos jälki on voimakkaasti aaltoilevaa, katso terävarusteiden käsikirja. Käsikirja on ladattavissa maksutta verkkosivustostamme.

Jos terälaippa on vinossa

Joskus moottorisahan terälaipan kiinnike ei ole vaakasuora, jolloin terälaippa on "kääntynyt". Puhdista terälaipan kiinnike. Aseta noin 1 m pituinen sauva poikittain terälaipan yli (ilman ketjua) ja tarkista sahapalkin suhteen. Jos terälaippa on kiertyneenä, shimmaa kelkkalevyn ja liukulistojen väli, kunnes terälaipan päällä oleva sauva ja sahapalkki ovat samansuuntaiset. Jännitteet puutavarassa voivat joskus aiheuttaa samanlaisia häiriöitä kun terävarustuksen viat.

C. Jännitteet puutavarassa

Sahalaitos voi sahata vain suoraan. Jos puutavara taipuu sahausajan aikana, tarkkuus häviää. Jännitteet aiheuttavat joskus suuria mittapoikkeamia. Lehtipuissa on usein enemmän jännitteitä kuin havupuissa. Myös havupuissa voi kuitenkin olla häiritseviä jännitteitä. Puu on voinut esimerkiksi kasvaa hyvin jyrkässä rinteessä, jolloin siinä on paljon jännitteitä. Tällöin jonkin osan sahaaminen voi olla vaikeaa.

Jännityksiä voi syntyä myös puutavaran varastoinnin yhteydessä. Jos kaarna ja pintakerros kuivuu, koko pintakerros kutistuu kokoon. Siitä syystä tukki taipuu jonkin verran, kun sen yksi sivu sahataan pois.

Mittavirheitä aiheuttavat jännitteet puutavarassa on helppo havaita. Aina kun saha vedetään takaisin, voidaan tarkastella, mitä tukille tapahtuu. Niin kauan kuin terälaippa pysyy lähellä sahattua pintaa, tukki ei ole taipunut, mutta jos laipan ja sahatun pinnan väli kasvaa tai laippa painuu ylöspäin sahaa takaisin vedettäessä, on aika päätellä, miten seuraava sahaus tehdään jännitteiden vaikutusten vähentämiseksi.

Tukilla on taipumus taipua päistään alaspäin päältä sahattaessa. Varsinkin jos puutavarassa on tyvilaajentuma, tukin pään paino vaikuttaa taipumiseen. Siksi on useimmiten järkevää kääntää tukki ytimen ohituksen jälkeen ja sahat loput toiselta puolelta.

Jos haluat kuitenkin sahata tukkeja, joissa on suuret jännitteet, voi olla parempi käyttää moottorisahaa ja sahausohjainta (4900-000-1000). Tämä seuraa aiemmin sahattua pintaa ja siten saadaan parempi tarkkuus, jos tukki taipuu.

Seuraavat vinkit auttavat välttämään puun jännitteiden vaikutukset

1. Katkaise jännitteitä sisältävä puutavara mahdollisimman lyhyisiin pituuksiin. Jos puutavaran pituus rajoitetaan noin 2,5 metriin, sahaustarkkuus on hyvä, vaikka puutavarassa olisi suuria jännityksiä.

2. Saha tukkia vuorotellen kaikilta sivuilta.

3. Jotta saat viimeiseen lankkuun parhaat mitat, voit tehdä viimeisen sahausajan käyttämällä alustana juuri sahattua palaa. Toinen tapa on tukea tukin päitä erikoisvarusteilla. Jos suuri osa sahattavasta puutavarasta on yli 3,5 m pituista, on paras vaihtoehto pidentää sahalaitosta 1 tai 2 m erityisellä tukkinosturilla.

TARKKUUS

Sahalaitoksen osien tarkkuus

Sahalaitos on valmistettu suulakepuristetusta alumiiniprofiilista. Materiaalille on luonteenomaista, että kulmissa ja suoruuudessa on hieman poikkeamia. Tämä on huomioitu suunnittelussa, jotta mahdolliset poikkeamat eivät vaikuta sahalaitoksen toimintaan.

Pienimmätkin poikkeamat näkyvät sahapalkin liitoksissa. On ilmennyt, että näin leveää katkaisua on erittäin vaikea tehdä tarkassa kulmassa. Sahanterä ei yksinkertaisesti ole kuin +/- muutamaa kymmenesosaa astetta tarkempi, mikä aiheuttaa näkyviä poikkeamia. Näillä poikkeamilla ei kuitenkaan ole merkitystä edellyttäen, että et purista rakoa yhteen. Tuo palkin osat yhteen käyttämättä voimaa. Liitoshela suuntaa ja kiinnittää palkin osat keskenään.

Haluamme sahauslaitokseen tukkinosturien liukulistoissa mahdollisimman tarkan sovituksen. Muovi on pehmeää ja hankalaa työstää. Tämä voi aiheuttaa sen, että tukkihyllyt liikkuvat raskaasti. Käytä tällöin hienoa hiomapaperia muovin hiontaan, kunnes tukkihyllyt liikkuvat vaivatta. Muovi hankautuu usein itsestään muutaman päivän käytön jälkeen. (Ennen hiomista lue osio tukkihylljen säädöstä sivulta 40).

Sahaustarkkuutta koskevat vaatimukset

Mielestämme ketjusahalaitoksella saadaan yhtä hyvä tai parempi tulos kuin muilla pienimuotoisilla sahaustavoilla. Lukemattomat asiakkaat väittävät, että itse sahattu puutavara on parempaa kuin mikään muu. Tietysti on myös asiakkaita, jotka haluaisivat parempaa tarkkuutta. Nykyisin tiedämme, että sahaustulosten vaihteluun on monia syitä. Raaka-aineella on suuri merkitys. Hyvän puutavaran sahaaminen paksuista, lyhyistä tukeista on paljon helpompaa kuin saada suuri tarkkuus pitkästä, hoikasta puusta. Varastoinnista tai kasvupaikasta

johtuvat jännitteet voivat aiheuttaa ongelmia. Tiettyihin puulajeihin liittyy suurempia vaikeuksia kuin toisiin ja niin edelleen.

Lisäksi tarkkuusvaatimukset vaihtelevat. Tulos, joka on enemmän kuin riittävä puutavaran sahaamiseen puutarhan puron ylittäviin vaatimattomiin siltoihin, ei ehkä riitä heille, joiden sahaama puutavara käytetään suoraan rakennukseen höyläämättä.

Jos olet sahalaitoksen omistajana tehnyt siihen säädöt, tarkastanut sahausvarustuksen ja huomioinut puutavaran jännitteiden vaikutukset, mutta et edelleenkään ole tyytyväinen sahaustulokseen, ole hyvä ja ota yhteyttä meihin LOGOSOLilla.

PUUTAVARAN KUIVAUS

Kun puutavara on sahattu, se tulee kuivata. Muutoin riskinä on, että se vaurioituu sienitautien vaikutuksesta.

Paras vuodenaika ulkokuivaukseen on kevät. Ilman suhteellinen kosteus on hyvin matala, jolloin puu kuivuu muutamassa viikossa.

Katkaise tapulin alustaksi samaa leveyttä, mielellään hieman vankempia paloja, esim. 5"5 puutavaran kohottamiseksi irti alustasta, jonka tulee olla kuiva, vaakasuora ja ilman kasvustoa. Sijoita aluspalat enintään 1 m välein ja vaaita ne tarkasti.

Katkaise alustaksi samanpaksuisia, samanpituisia kuivia 1x1" tai 1x2" rimoja (näiden materiaalia saadaan ylimääräisellä sahauksella lautojen särmäyksen yhteydessä).

Aseta ensimmäinen lautakerros alustalle. Lautojen tulee olla samanpaksuisia ja muutaman sentin välein sijoitettuna. Aseta sitten aluskerros kunkin aluspuun kohdalle ennen seuraavaa kerrosta. On tärkeää, että alusrimat ovat tarkalleen päällekkäin tapulin korkeussuunnassa, jotta laudat eivät taivu.

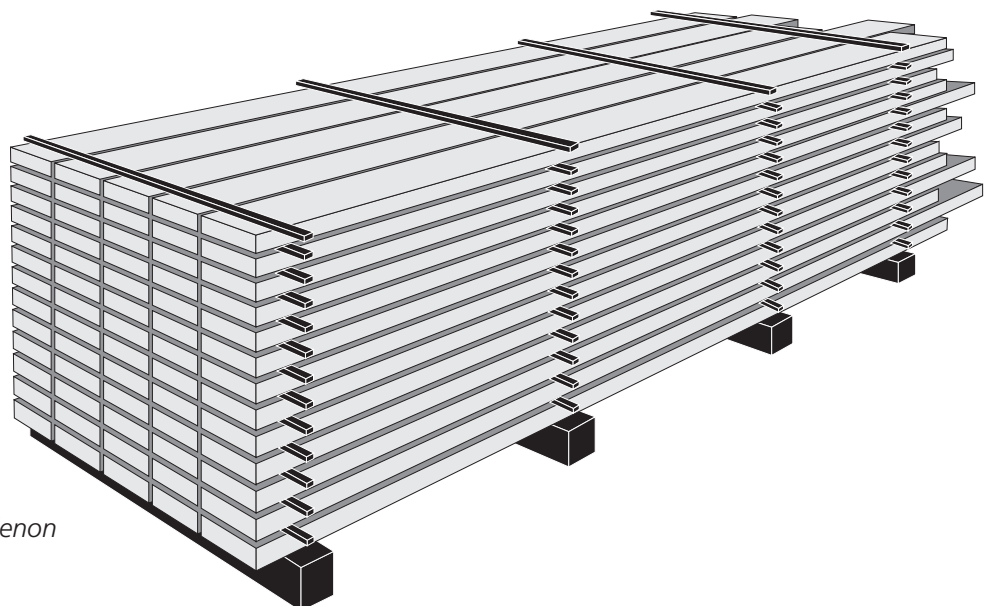
Mitä korkeampi pino, sitä enemmän painetta lautoihin kohdistuu. Päälle voidaan asettaa katto

esimerkiksi muovista, pellistä tai mineraalilevystä sateen suojaksi, mutta jätä sivut avoimeksi. Laita katon päälle painoja, jotta myös ylin kerros on puristuksessa.

Jos puutavaraa aiotaan käyttää tarkempaan puusepäntyöhön, sitä tulee säilyttää lämmitetyssä tilassa vielä 3-4 viikkoa (pidempään suuremmilla mitoilla) tai kuivata puutavarakuivaimessa täydellistä tulosta varten.

Tiettyjä rakenteita voidaan tehdä kuivaamattomasta puutavarasta, mutta tällöin on muistettava, että puutavara kutistuu noin 5 % leveys- ja korkeussuunnassa. Pituussuunnassa puutavara kutistuu myös noin 0,3 %, mutta tämä voidaan useimmiten jättää huomiotta. Homevaurioiden välttämiseksi raakapuulla ei saa rakentaa tiloissa, joissa ilma ei vaihdu kunnolla. Vielä yksi vinkki: Älä lyö kahta naulaa vierekkäin, koska tällöin lauta luultavasti halkeaa keskeltä kuivuessaan. Lyö naula sisään, anna puun kuivua ja lyö vasta sitten toinen naula.

Rakentaminen voidaan joutua aloittamaan raakapuulla esimerkiksi hirsirakennuksissa. Seinän painavuudesta ja tukkien muokattavuudesta on etua, koska ne painetaan toisiaan vasten.



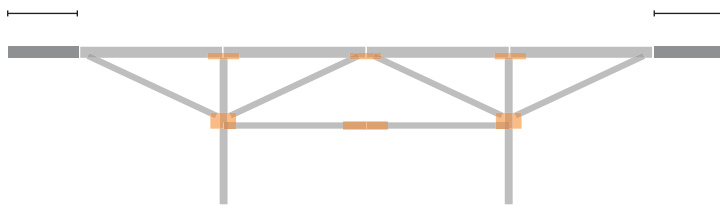
LOGOSOLilla on myös sähköisiä puutavarankuivaimia hienon huonekalupuutavaran käsittelyä varten.

LISÄVARUSTEET

LOGOSOL F2:een on saatavana paljon lisävarusteita, jotka helpottavat työskentelyä sahalaitoksen parissa. Tutustu lisävarusteisiin ja hintoihin verkkosivustossamme.

Pidennykset

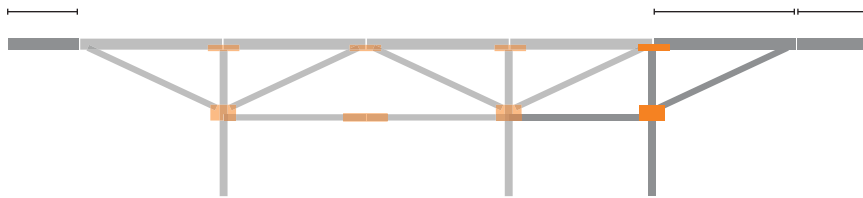
LOGOSOL F2 koostuu yhden metrin osista. Perusasennuksessa se voidaan koota kolmen metrin pituiseksi sahalaitokseksi, jossa tukkihyllysten välillä on yksi metri (sopii lyhyille paloille), tai nelimetriseksi sahalaitokseksi, jossa tukkihyllysten välillä on kaksi metriä (hieman pitemmälle puutavarakkeelle). Sahalaitosta on helppo laajentaa halutun pituiseksi sahapalkkien ja tukkinosturien avulla. Jos haluat sahata pidempiä pituuksia, voit lisätä vielä yhden tukkinosturin ja metrin pituisen palkin. Voit jatkaa haluamaasi pituuteen.



1,0 metrin pidennys

Kaksi 0,5 metrin palkkiosaa tuottavat 5 metrin sahauspituuden.

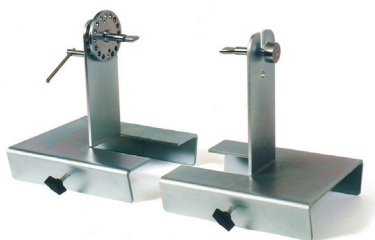
4525-555-0001



2,0 metrin pidennys

Kaksi 0,5 metrin palkkiosaa ja 1,0 metrin palkkiosa ylimääräisellä tukkinosturilla tuottavat 6 metrin sahauspituuden. Voit myös sahata lyhyitä paloja joutumatta uusimaan sahalaitoksen rakennetta.

4525-555-0003



Pyörösahavaruste

Todella kätevä lisävaruste! Sahaa omia pylviä, joissa on jopa 16 sivua. Voit tehdä niistä sekä suorita että kartiomaisia.

4525-555-0003



Suojalaukut

Suojaavat sahalaitoksen kätevästi kuljetusten ja säilytyksen aikana.

4525-555-0003



Vaatimusten- mukaisuusvakuutus

LOGOSOL AB,
Fiskaregatan 2
S-871 33 Härnösand
Puh. +46 611 18285,

vakuuttaa täten, että
LOGOSOLin sahalaitos

Tyyppi: **Logosol F2 (4525-000-1000)**

on valmistettu täyttämään vaatimukset, jotka on
esitetty seuraavissa EY-direktiiveissä:

2006/42/EY, konedirektiivi

2006/95/EY, pienjännitedirektiivi

2004/108/EY, EMC-direktiivi

Tämän vakuutuksen pohjana on käytetty seuraavia
standardeja:

EN ISO 12100:2010, EN 60204-1:2006 + (EMC-
standardi)

Mattias Byström, tuotepäällikkö, on vastuussa
teknisestä dokumentoinnista.

Härnösand 2017-11-01

Tj. Malte Frisk



Fiskaregatan 2, SE-871 33 HÄRNÖSAND, RUOTSI
Puh. +46 611 182 85 | Faksi +46 611 182 89
info@logosol.fi | www.logosol.fi