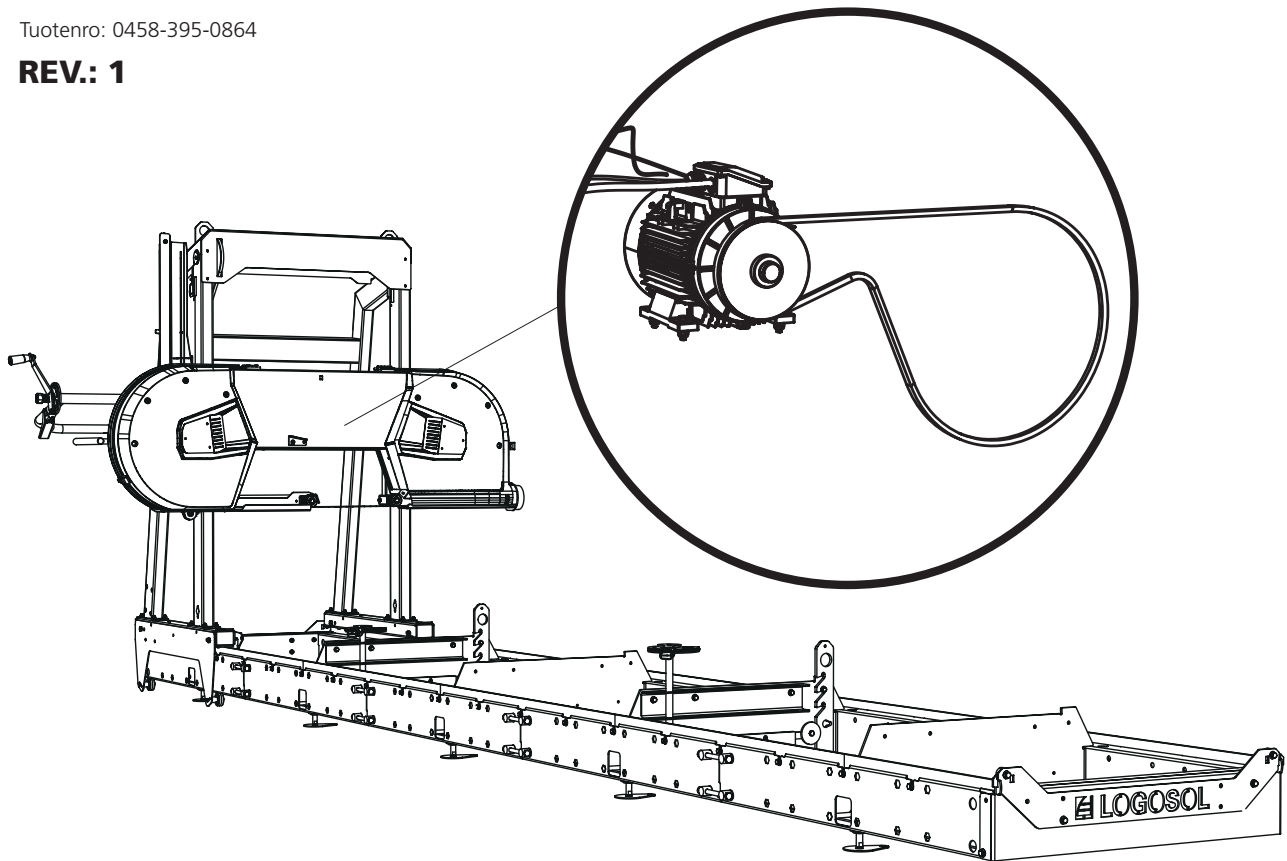


KÄYTTÖOHJE

ALKUPERÄINEN KÄYTTÖOHJE.

Tuotenro: 0458-395-0864

REV.: 1



4,6 / 8 KW:N SÄHKÖMOOTTORI

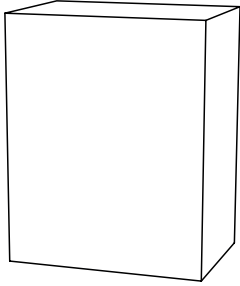
Tämä käyttöohje on liite, jossa on ohjeet sähkömoottorin asentamiseen Logosolin vannesahalaitokseen.

Katso muita asennuksia, turvallisuusohjeita ja säätöjä koskevat tiedot vannesahalaitoksesi käyttöohjeesta.



Lue käyttöohje ennen sahauslaitteiston käyttöä huolellisesti läpi niin, että ymmärrät sen sisällön.

SISÄLTYVÄT PAKETIT



8400-000-0070
4,6 kW:n sähkömoottori, 400 V

8400-000-0074
4,6 kW:n sähkömoottori, 230 V

8400-000-0072
8 kW:n sähkömoottori, 400 V

8400-000-0076
8 kW:n sähkömoottori, 230 V



SAHAUSPÄÄN LOPPUASENNUS 4,6 / 8 KW:N SÄHKÖMOOTTORI



Lue koko säätöohje läpi ennen säädön aloittamista ja noudata sitten ohjetta vaihe vaiheelta koko säätötyön ajan.

1

Asennusvaiheen järjestysnumero



Asennuksen jälkeen noudata sahalaitoksen käyttöoppaan *Säätöjärjestys*-luvussa olevia ohjeita suorittaaksesi loppuun säädöt ennen koneen käynnistystä.

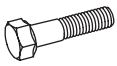


SÄHKÖMOOTTORI 4,6 / 8 KW

1

Sähkömoottori toimitetaan saranakytkein kytkettynä. Asennus koostuu moottorin asentamisesta moottorihyllylle sekä hihnapyörän ja vetohihnan asentamisesta. Kuvassa näkyy reikäkuvio, jota käytetään 4,6 / 8 kW:n sähkömoottorin asennukseen. Noudata asennusohjetta, ja sen jälkeen kun asennus on valmis, käy läpi sahalaitoksen käyttöoppaan Säätojärjestys-luvussa olevat kohdat.

Asenna moottori moottorihyllylle.



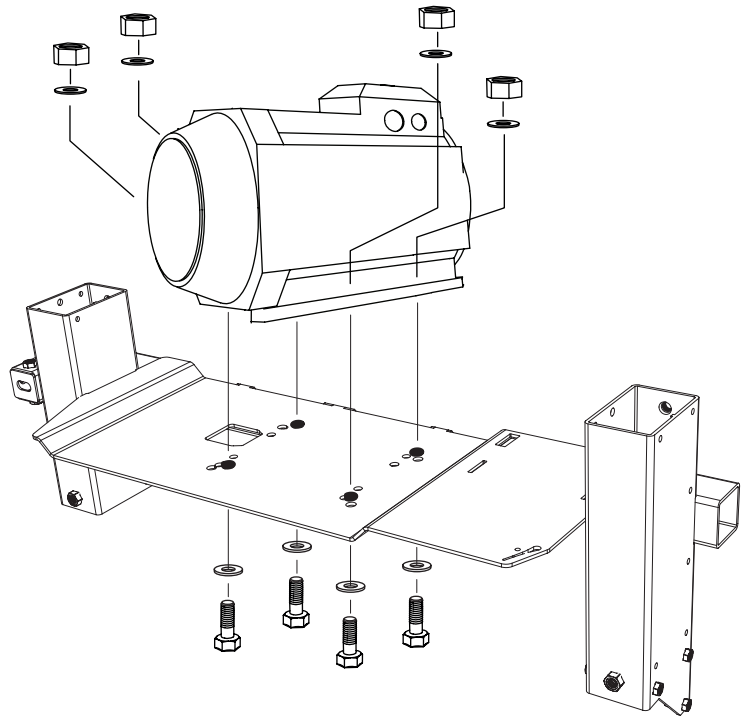
4 x – M10x40



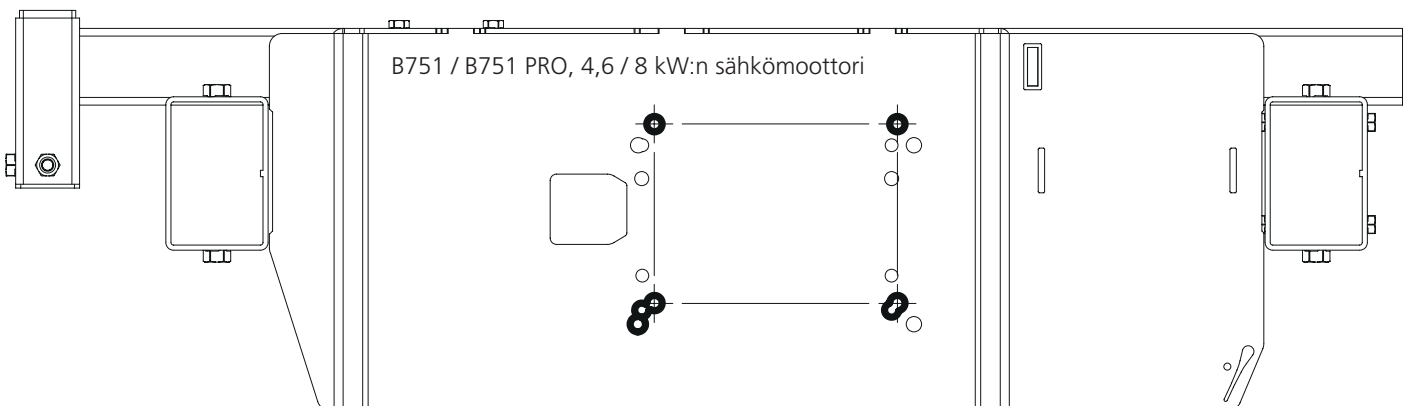
4 x – M10



8 x – M10



Näkymä ylhäältä:

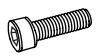
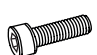





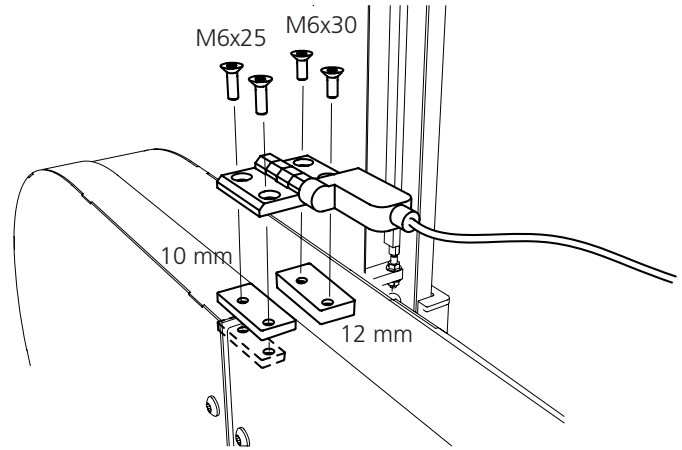


SÄHKÖMOOTTORI 4,6 / 8 KW

2


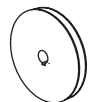
Asenna seuraavaksi turvasarana valmiisiin reikiin.

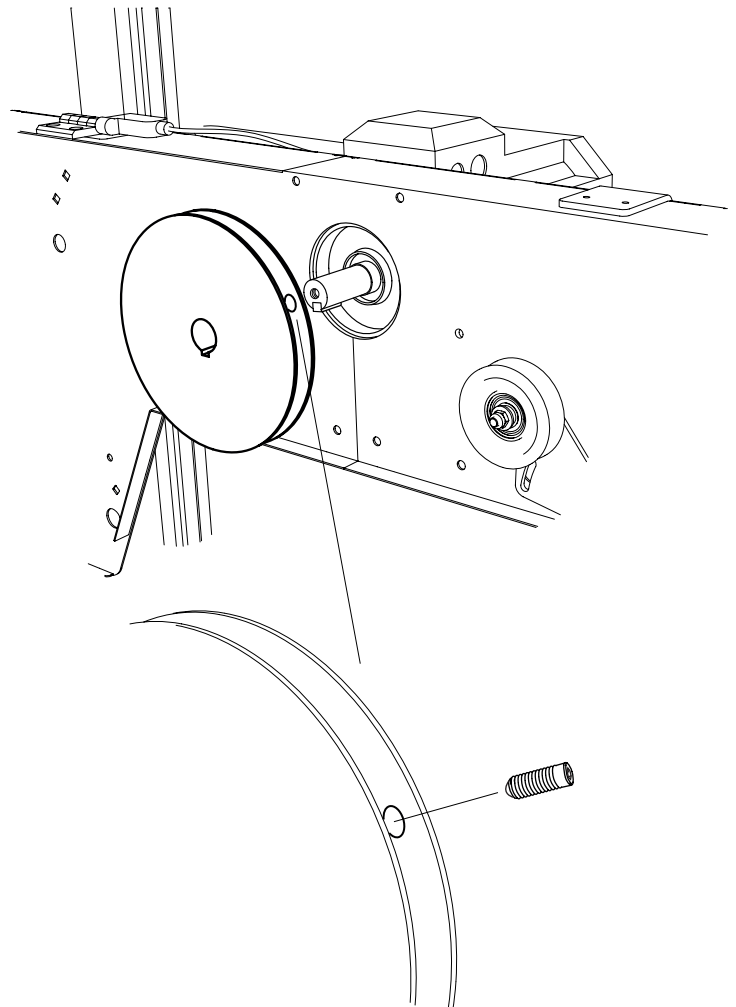
-  2 x – M6x25
-  2 x – M6x30
-  1 x – 03-01997
10 mm
-  1 x – 03-02080
12 mm
-  2 x – 03-02182



3

Asenna hihnapyörä akseliin niin, että se sopii lukituskiilaan. Kiinnitä hihnapyörä sitten lukitusruuvilla.

-  1 x
-  1 x





SÄHKÖMOOTTORI 4,6 / 8 KW

4

Asenna sähkökytkentärasia kahvaputkeen.



1 x – M5x50



2 x – M5x16



6 x – 6x16x1



3 x – M5



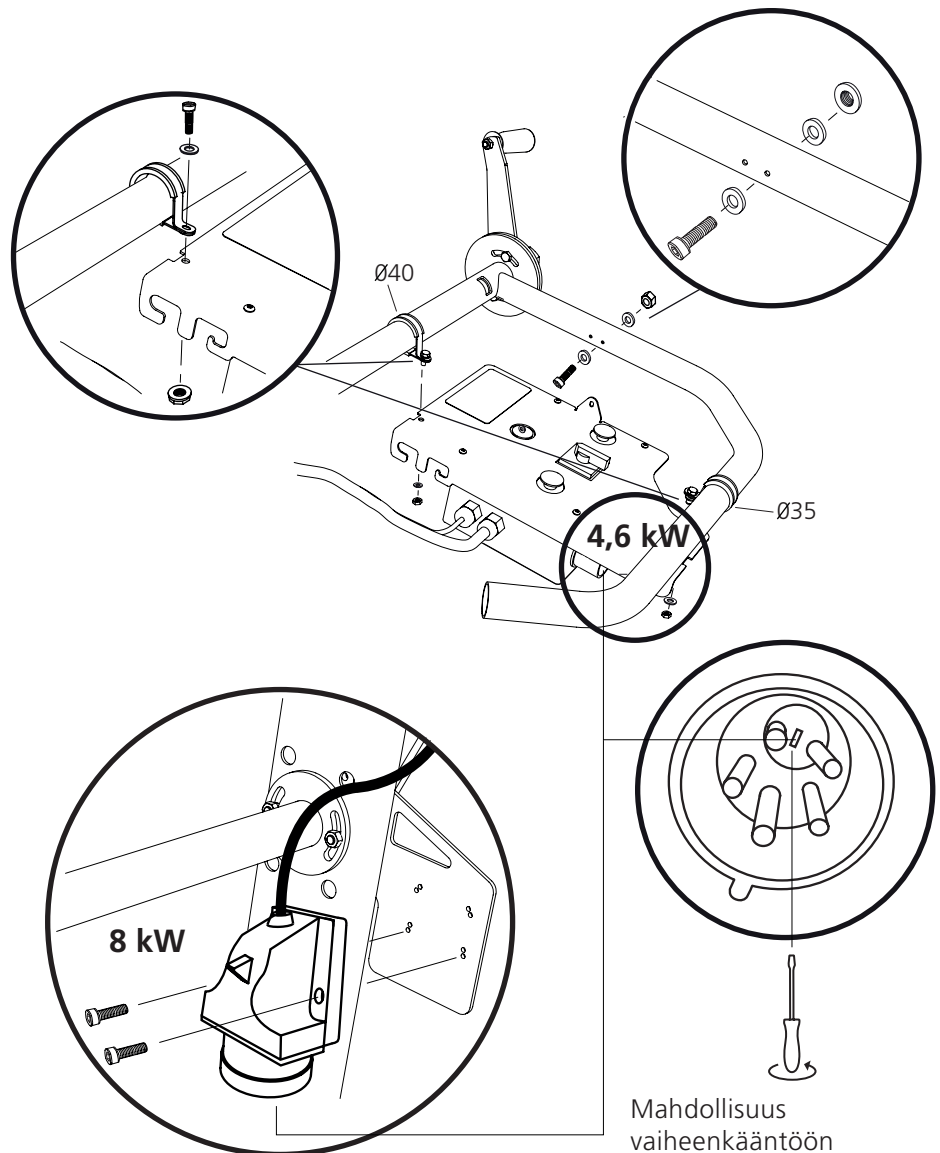
Ø35 1 x – 9038-013-0003



Ø40 1 x – 9038-013-0004



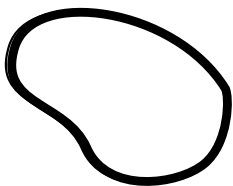
2 x – M5x16



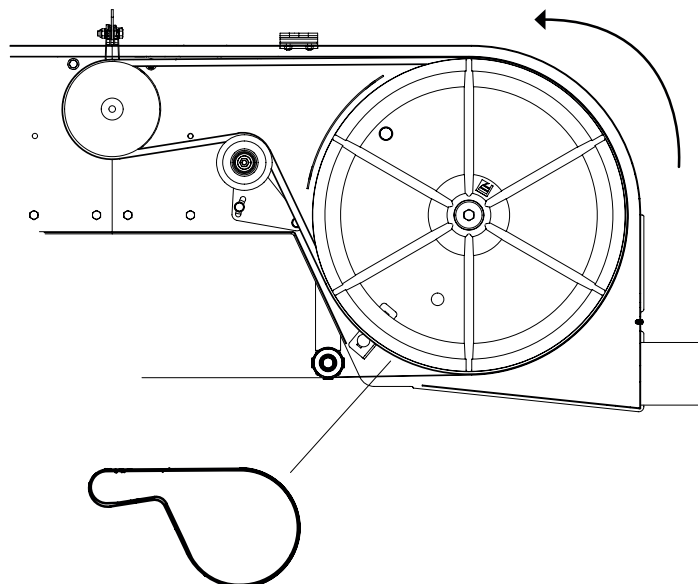
Mahdollisuus vaihtamiseen moottorin pyörimissuunnan vaihtamiseksi.

5

Asenna vetohihna vannepyörän ja hihnapyörän ympäri.

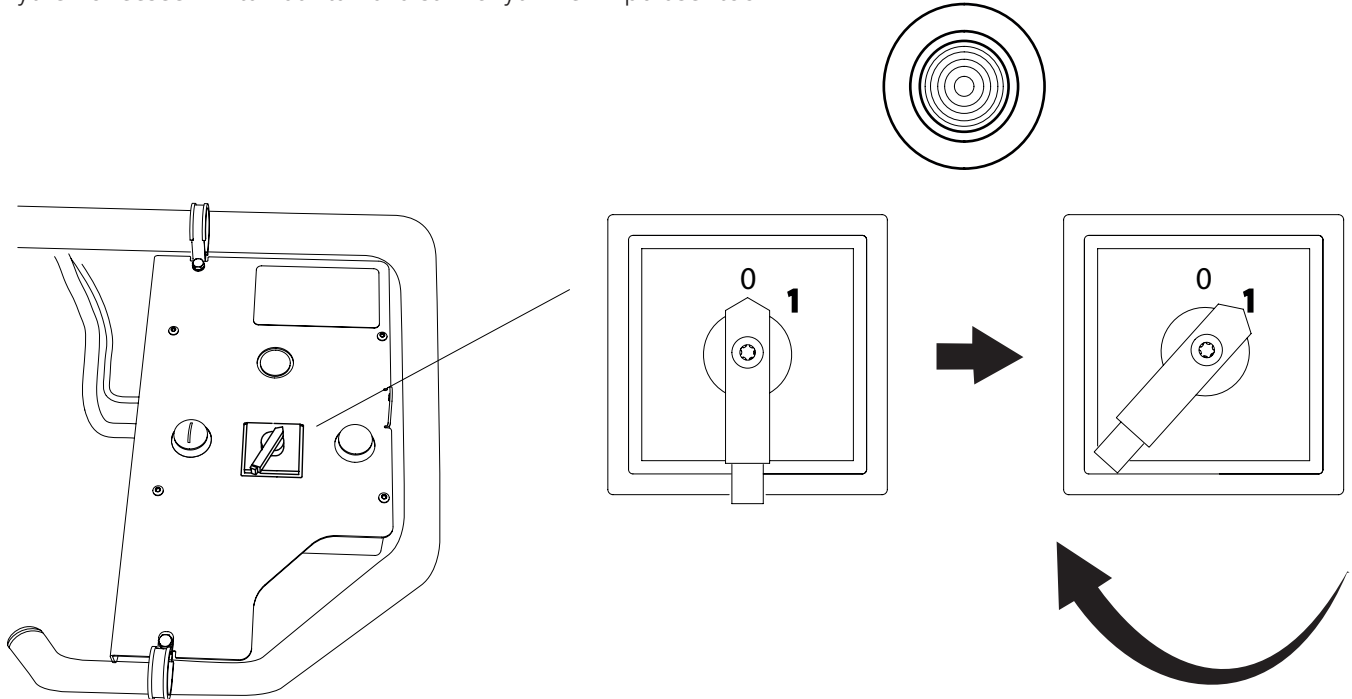


1 x – 9020-011-0091



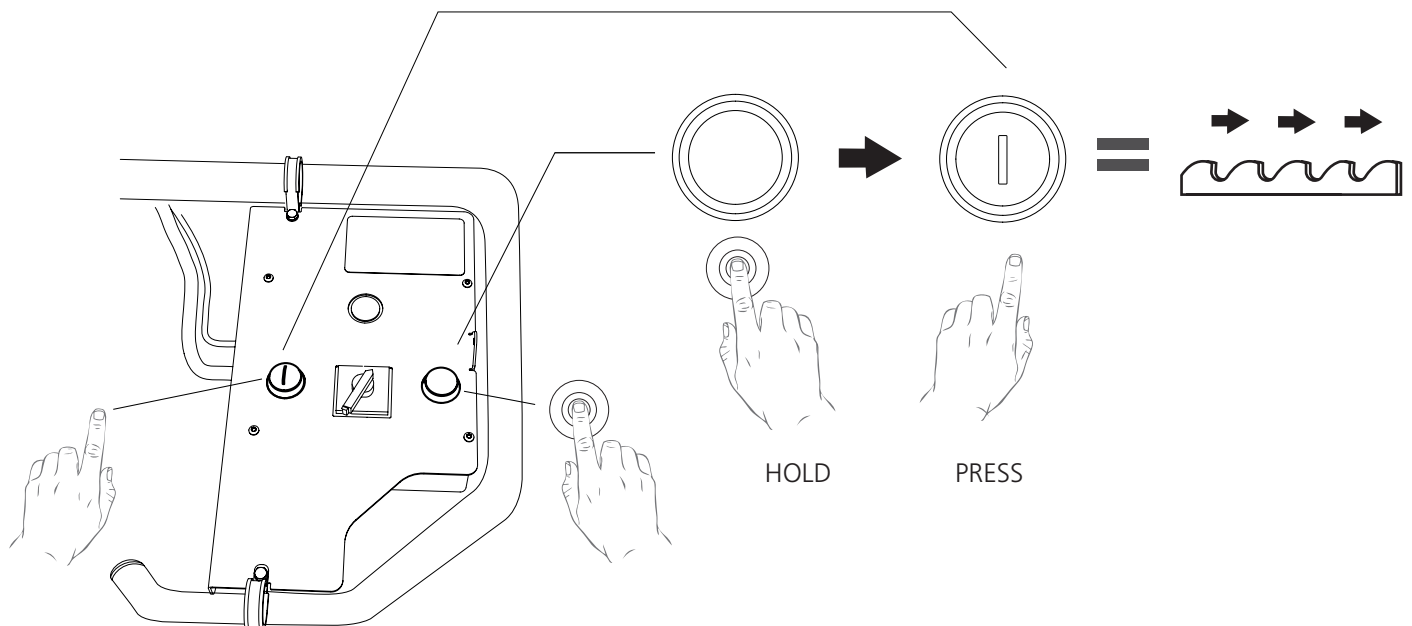
SÄHKÖKYTKIMEN ON/OFF-TOIMINTA

Kytke koneeseen virta kääntämällä sähkökytkimen vipu asentoon 1.



MOOTTORIN KÄYNNISTYS

Käynnistä moottori painamalla ensin pitokytkin (oikeanpuoleinen painike) pohjaan ja pitämällä sitä painettuna. Paina sitten käynnistuspainiketta (vasemmanpuoleinen painike). Kun moottori on käynnistynyt, voit vapauttaa vasemmanpuoleisen painikkeen. Moottori on nyt käynnissä, kunnes vapautat pitokytkimen.





Hyvää työtä!

Moottorin asennus on nyt valmis, ja sinun tulee seuraavaksi palata vannesahalaitoksesi käsikirjaan ja jatkaa siellä Säättöjärjestys-luvusta alla olevia ohjeita noudattaen.

SÄÄTÖJÄRJESTYS



Lue koko säätöohje läpi ennen säädön aloittamista ja noudata sitten ohjetta vaihe vaiheelta koko säätötyön ajan.



TÄRKEÄÄ!

Sahalaitoksen hyvän toiminnan varmistamiseksi sahauspää on tärkeää säätää ennen käynnistystä, jotta saadaan asianmukainen sahaustulos. Noudata säätöjärjestystä tarkasti! Tiedyt säädöt vaikuttavat koneen muihin asetuksiin.



Fiskaregatan 2, 871 33 Härnösand
0611-182 85 | info@logosol.se | www.logosol.se