

MANUEL DE L'UTILISATEUR

TRADUCTION DU MANUEL ORIGINAL

Réf. N° 0458-395-5204



LOGOSOL BIG MILL

SCIERIE POUR PLANCHES LARGES



Veuillez lire attentivement le présent manuel d'utilisation et vérifiez que vous avez compris son contenu avant d'utiliser la machine.



Ce manuel d'utilisation contient des consignes de sécurité importantes.



AVERTISSEMENT ! Une utilisation incorrecte peut entraîner des blessures graves, voire mortelles pour l'opérateur ou d'autres personnes.

FR

NOUS VOUS REMERCIONS D'AVOIR CHOISI UNE MACHINE LOGOSOL !

Nous sommes très heureux de la confiance que vous nous avez accordée en achetant cette scierie, et nous ferons tout notre possible pour satisfaire vos attentes.

Logosol fabrique des scieries depuis 1989, et avons depuis fourni environ 50 000 machines à des clients satisfaits implantés dans le monde entier.

Nous sommes attentifs à votre sécurité et faisons tout notre possible pour que vous obteniez le meilleur résultat avec votre scierie. C'est pourquoi nous vous recommandons de prendre le temps de lire attentivement la totalité de ce manuel d'utilisation calmement, avant de commencer à utiliser la scie. N'oubliez pas que la machine ne représente, en définitive, qu'une partie de la valeur du produit. Une grande partie de cette valeur réside également dans les connaissances que nous vous transmettons dans ce manuel d'utilisation. Il serait dommage que vous n'en tiriez pas avantage.

Nous espérons que l'utilisation de votre nouvelle machine vous donnera entière satisfaction.



Bengt-Olov Byström
Fondateur et Président,
Logosol à Härnösand, Suède



LOGOSOL développe continuellement ses produits.
C'est pour cette raison que nous nous réservons le droit de
modifier la configuration et la conception de nos produits.

Document : Big Mill LOGOSOL, Manuel d'utilisation
N° de réf. du manuel : 0458-395-5204

Rédaction : Mattias Byström, Robert Berglund, Martin Söderberg
Illustrations : Martin Söderberg
Dernière révision : Février 2020

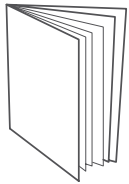
© 2018 LOGOSOL, Härnösand Suède

TABLE DES MATIÈRES

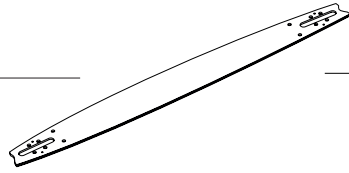
Composants	4
Vue éclatée	6
Consignes de sécurité	8
Consignes d'utilisation	10
Consignes de maintenance	12
Montage	14
Changement de la chaîne	21
Montage, ensemble du rail de guidage	26
Séchage des matériaux	31
Déclaration de conformité CE	32

COMPOSANTS

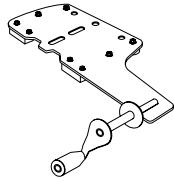
Vérifiez que tous les composants sont bien présents dans le colis.



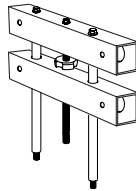
Manuel de l'utilisateur



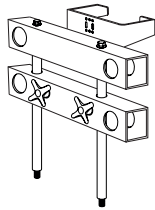
— 1 x — Guide-chaîne



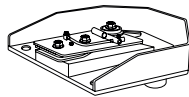
— 1 x — Chariot porte-scie



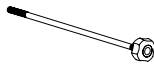
— 1 x — Support de tube, chariot porte-scie



— 1 x — Support de tube, chariot de barre d'extrémité



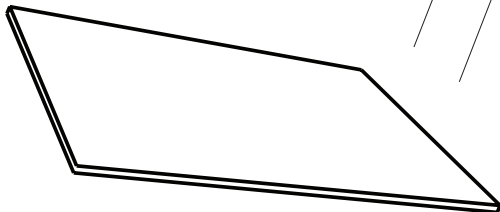
— 1 x — Chariot de barre d'extrémité



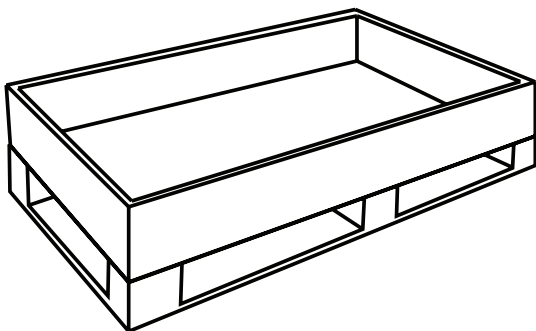
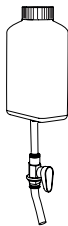
— 2 x — Système de verrouillage du tube



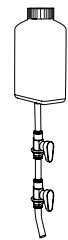
— 4 x — Tube



— 1 x — Bouteille d'huile



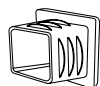
— 1 x — Bouteille d'eau



COMPOSANTS



Sac 1



— 8 x

— Bouchon pour tube carré



Sac 2



— 4 x

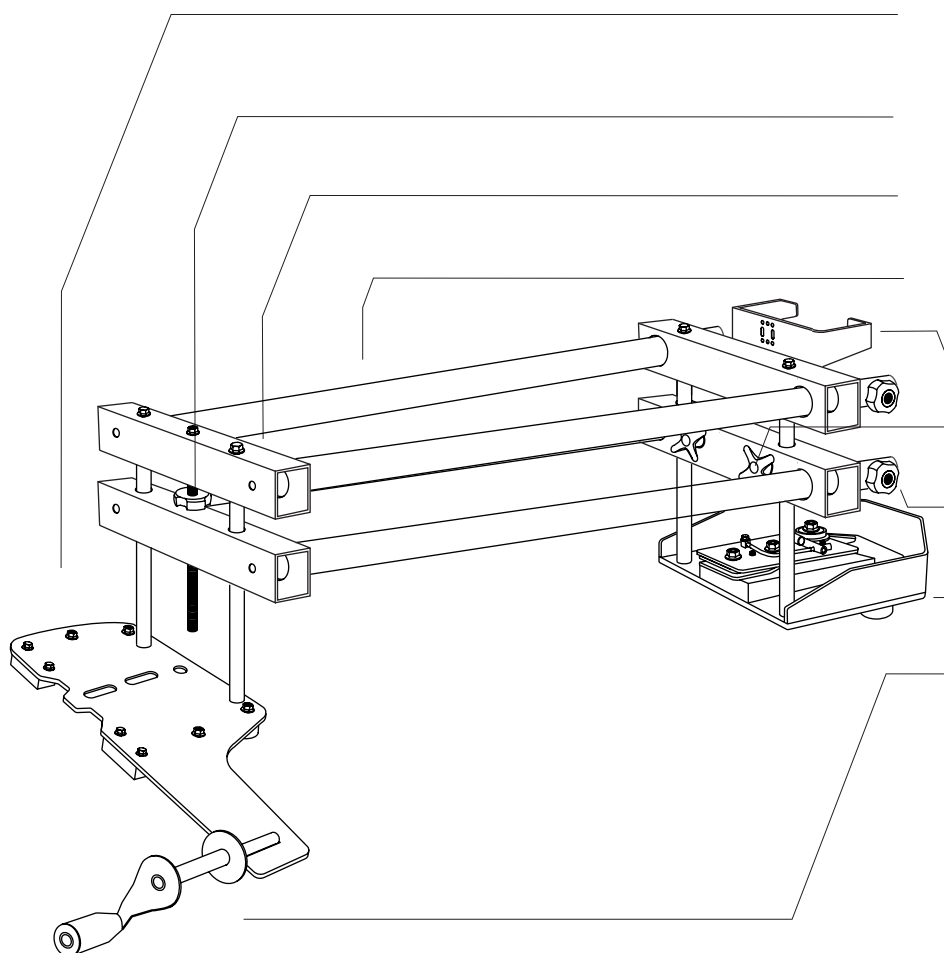
— Bouchon pour tube rond



— 4 x

— Boulon à embase M8 x 20

DESCRIPTION



Chariot porte-scie

Bouton de réglage de la hauteur

Supports de tube, chariot porte-scie

Tube

Support de bouteille

Bouton de verrouillage

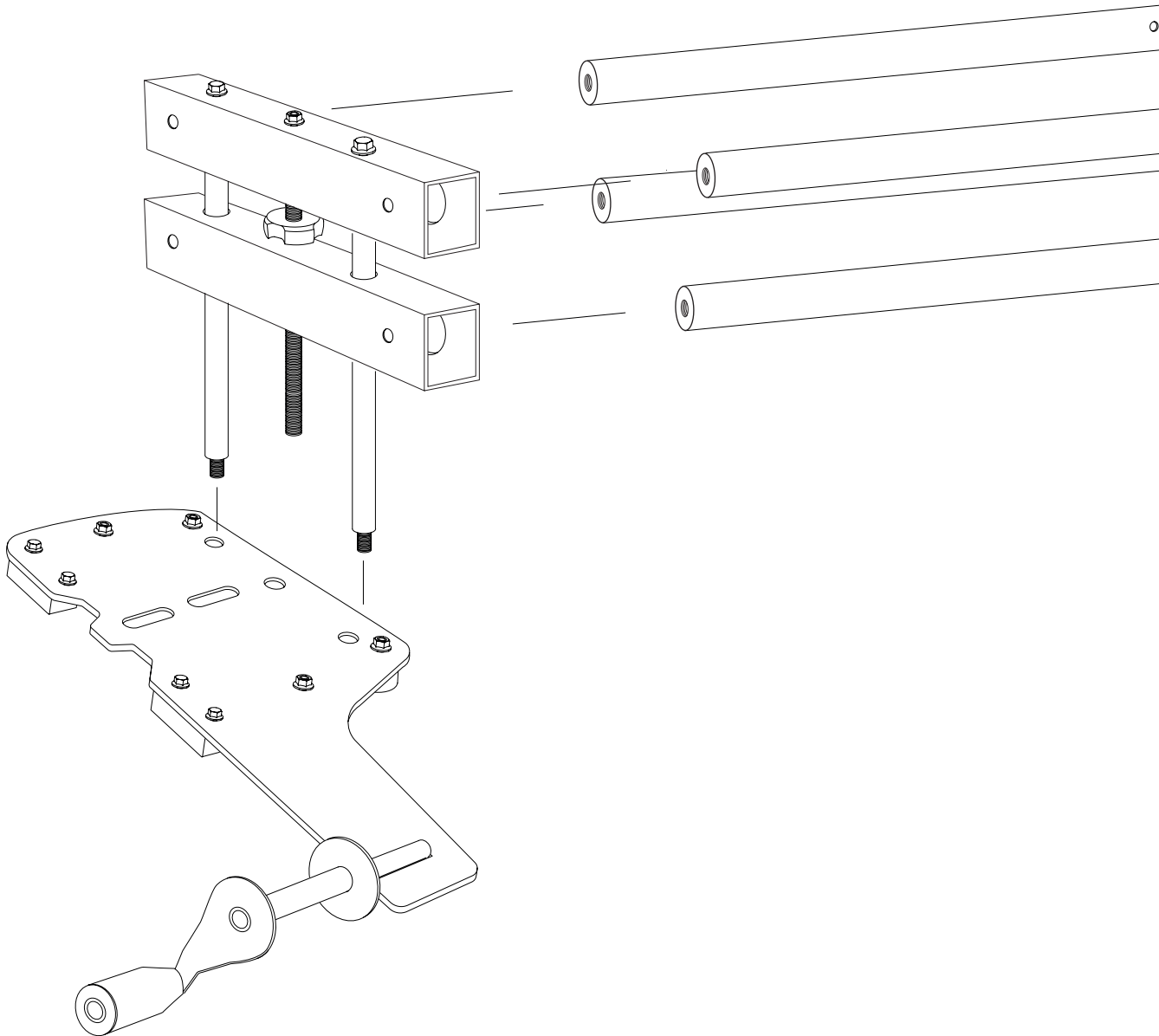
Système de verrouillage du tube

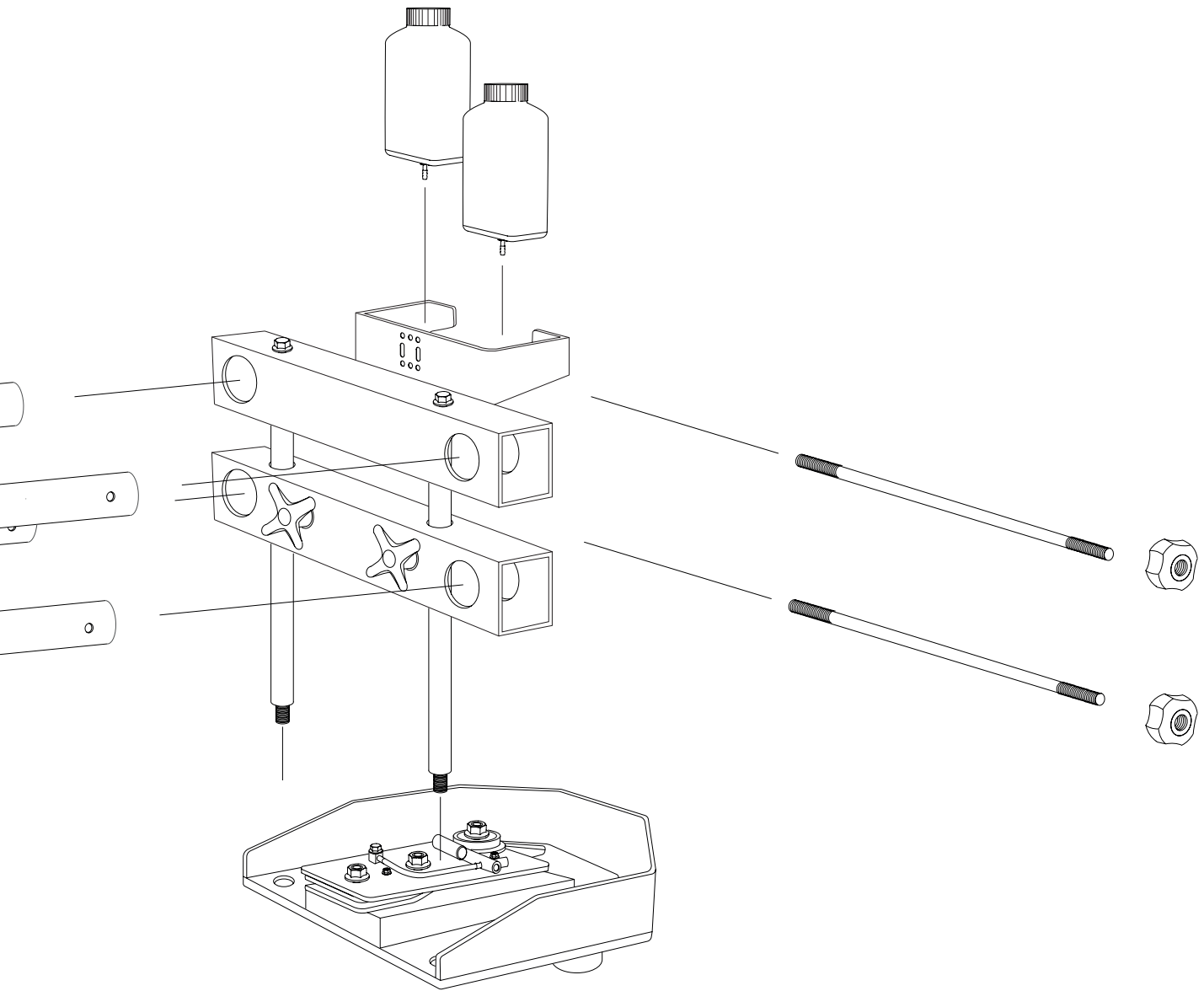
Chariot de barre d'extrémité

Manivelle



VUE ÉCLATÉE





CONSIGNES DE SÉCURITÉ

Vérifiez que toutes les étiquettes d'avertissement et d'information sont en place, qu'elles sont propres et lisibles. Les étiquettes endommagées doivent être immédiatement remplacées.

DESCRIPTIFS DES SYMBOLES



AVERTISSEMENT ! Ce symbole signifie que vous devez porter une attention particulière. Il est toujours accompagné d'informations sur le risque qui s'y rapporte.



Ce symbole est accompagné d'informations ou de consignes importantes. Soyez particulièrement attentif lorsque ce symbole apparaît dans le texte du manuel.



Pour votre propre sécurité et celle des autres, n'utilisez pas l'équipement sans avoir préalablement lu et compris la totalité de ce manuel d'utilisation.



AVERTISSEMENT ! Outils de coupe : Une mauvaise utilisation de l'équipement peut entraîner des lésions potentiellement mortelles.



Utilisez toujours des gants de protection (classe 1) lorsque vous travaillez avec l'équipement. Risque de coupures lors de la manipulation des outils coupants. L'équipement et les pièces du moteur peuvent être brûlants après le sciage.



Utilisez systématiquement des protections acoustiques lorsque vous travaillez avec la machine. Une exposition, même brève, au bruit haute fréquence peut endommager votre ouïe. Utilisez systématiquement des lunettes de sécurité ajustées lorsque vous travaillez avec la machine ou lorsque vous manipulez les lames rubans. Dans certaines conditions, l'utilisation de dispositifs de protection respiratoire peut être nécessaire. Ce sera surtout le cas si vous sciez du bois humide ou si vous sciez à l'intérieur.



Portez toujours des chaussures de sécurité anti-coupure avec une protection en acier aux orteils et des semelles antidérapantes lorsque vous travaillez avec l'équipement.




Portez toujours des pantalons de protection longs lorsque vous travaillez avec l'équipement. Ne portez jamais de vêtements amples, d'écharpes, de colliers, etc. : ils peuvent être pris dans la machine en marche. Le cas échéant, attachez vos cheveux lorsque vous travaillez avec l'équipement.


CONSIGNES DE SÉCURITÉ


-  L'ensemble des équipements de protection (lunettes de sécurité, casque, protections auditives, pantalon, gants, veste et chaussures de sécurité) doit être certifié CE et homologué pour le travail avec des tronçonneuses.
-  S'il est mal utilisé, l'équipement peut provoquer de graves lésions.
-  Les consignes de sécurité les plus importantes figurent sur ces deux pages. Des consignes de sécurité supplémentaires apparaîtront en lien avec les sections qu'elles concernent. Tous les avertissements et toutes les consignes doivent être respectés pour éviter toute lésion grave.
-  Seules les personnes qui ont lu et compris l'ensemble des consignes de ce manuel, et qui sont bien reposées, qui sont en bonne condition physique, et qui ont une bonne vue sont qualifiées pour utiliser l'équipement. Les personnes qui ne remplissent pas ces critères ne sont pas qualifiées.
-  N'utilisez pas l'équipement sous l'influence de l'alcool ou de drogues.
-  Utilisez uniquement l'équipement dans de bonnes conditions de visibilité.
-  Les personnes mineures de moins de 18 ans ne sont pas autorisées à utiliser l'équipement. La présence d'enfants et d'animaux est interdite à proximité de la scierie pendant son fonctionnement.
-  La distance de sécurité pour les personnes autres que l'utilisateur est de 10 mètres. Il y a un risque de projection de la chaîne par l'éjecteur de sciure en cas de rupture de celle-ci.
-  Risque de projection de la chaîne par l'éjecteur de sciure en cas de rupture.
-  Restez toujours derrière la tronçonneuse pendant l'utilisation de l'équipement.
-  Risque accru de rebond ! N'utilisez pas de chaîne à refendre pour tronçonner.
-  Ne travaillez jamais seul, et assurez-vous que d'autres personnes se trouvent à portée de voix en cas d'urgence.

CONSIGNES D'UTILISATION

LORS DE L'UTILISATION D'UNE TRONÇONNEUSE À ESSENCE :

 Risque d'incendie. Arrêtez le moteur avant de remplir le réservoir. L'essence est extrêmement inflammable. Les blessures causées par des brûlures peuvent être mortelles. Si vous renversez de l'essence, nettoyez immédiatement les éléments ayant été en contact avec le carburant. Les vêtements sur lesquels du carburant a été renversé doivent être immédiatement changés.

 Serrez le bouchon du réservoir de carburant aussi fermement que possible afin de minimiser le risque que les vibrations provoquées par le sciage ne le desserrent.

 Ne sciez jamais avec la commande d'accélérateur de la tronçonneuse verrouillée. Actionnez toujours la commande d'accélérateur à la main lors du sciage.

Contrôle de sécurité avant le démarrage de la tronçonneuse

Vérifiez toujours que :

- ...tous les boulons et les boutons sont serrés sur l'ensemble de l'équipement ;
- ...il n'y a aucun risque de scier involontairement quelque chose derrière ou aux extrémités de la grume ; Risque de recul !
- ...la grume est solidement fixée ;
- ...le couvercle du réservoir de carburant et le couvercle du réservoir d'huile sont serrés ;
- ...le frein de la chaîne est activé ;
- ...vous et votre équipement êtes bien stables sur le sol ;
- ...personne hormis l'utilisateur ne se trouve dans le périmètre de sécurité de 10 m.

DÉMARRAGE DE LA TRONÇONNEUSE

Lisez le manuel et les consignes de sécurité de la tronçonneuse. Veuillez contacter Logosol si certaines informations ne sont pas claires ou si vous ne les comprenez pas.

Veillez à adopter une position stable. Utilisez la vanne de décompression de la tronçonneuse, le cas échéant.

Le frein de la chaîne doit toujours être activé lorsque l'équipement est soulevé pour le placer sur la grume ou pour l'en retirer.


PENDANT LE SCIAGE

Tenez fermement la poignée de la tronçonneuse d'une main et la manivelle de l'autre.

Lorsque vous utilisez uniquement le cadre de scie (aucun rail de guidage) : Tenez fermement la poignée de la tronçonneuse avec les deux mains. Lorsque la barre de guidage est complètement insérée sur la grume, vous pouvez placer votre main droite sur le tube horizontal supérieur du cadre de scie mais faites très attention.

APRÈS CHAQUE COUPE


Relâchez l'accélérateur et attendez que la chaîne s'arrête. Activez le frein de chaîne et éteignez la tronçonneuse avant de soulever l'équipement hors de la grume. Le site de travail doit rester propre. Retirez toujours les planches. Ne laissez jamais l'équipement sans surveillance afin d'éviter que des personnes non autorisées ne puissent la démarrer.

 Gardez toujours présent à l'esprit que la plupart des accidents survenant sur des machines dangereuses surviennent quand un problème se présente et que l'opérateur tente d'y remédier alors que la machine est toujours en marche. Dès qu'un dysfonctionnement se produit, éteignez la tronçonneuse immédiatement ! Une interruption se voit rarement sur le résultat final.

CONSIGNES D'UTILISATION

LE SITE DE TRAVAIL


Le site de travail doit être aménagé sur un sol propre et plat. Le plus facile est de placer la grume du projet en travers de deux blocs ou grumes parallèles, lisses et à plat(e)s. Ces tables à grumes ne doivent pas faire plus de 50 cm de hauteur.


 Si vous comptez utiliser des grumes comme table à grumes, empêchez-les de rouler sur les côtés en utilisant des cales, par exemple.


Veillez à ne pas scier sur une pente. Il est préférable que la table à grumes soit un peu plus haute sur le côté où vous commencez à scier, de manière à scier légèrement vers le bas.


Des cales, ou similaires, doivent être fixées à la table à grumes des deux côtés de la grume. Elles serviront à empêcher la grume de glisser sur les côtés lorsque vous sciez mais aussi à empêcher la grume de rouler vers vous.

 Risque de lésion grave.

 Si vous travaillez près d'une pile de grumes, fixez la pile avec une sangle solide autour des grumes avant, afin d'empêcher la pile de grumes de tomber sur vous.


 Maintenez le poste de travail dégagé de tout outil, morceaux de bois, sciure et autres objets risquant de provoquer une chute.


 Risque de lésion par écrasement si la grume tombe.


 Empêchez toujours la grume de tomber de la table à grumes en utilisant des cales ou similaire.


PRÉPARATION AVANT SCIAGE

Il est préférable que les grumes du projet soient coupées jusqu'aux extrémités. Au début, marquez les endroits où les découpes doivent être effectuées à la base et à l'extrémité supérieure de la grume. Commencez par le centre de la grume lorsque vous mesurez. Utilisez une mine de 6 mm de manière à ce que la ligne tracée corresponde au trait de coupe.

 Risque de basculement. Vérifiez toujours que la grume est solidement fixée.

 Utilisez des vis adaptées lorsque vous fixez la grume.

 Ne démarrez la tronçonneuse qu'après avoir lu et compris le manuel de la tronçonneuse et ses consignes de sécurité.

 Effectuez toujours les « Contrôles de sécurité avant le démarrage la tronçonneuse » (voir Consignes de sécurité à la page 10) avant chaque découpe à la scie.

CONSIGNES DE MAINTENANCE

MAINTENANCE


La maintenance régulière qui doit être effectuée par l'opérateur est décrite dans ce chapitre. Veillez à respecter les intervalles de maintenance prescrits : ils sont essentiels pour le bon fonctionnement de l'équipement.


 **AVERTISSEMENT !** Risque de lésion grave.


 **AVERTISSEMENT !** Risque de coupure :

 Les chaînes sont tranchantes. Manipulez toujours les chaînes avec le plus grand soin.

 **AVERTISSEMENT !** Risque d'incendie :

 Ne fumez pas et n'effectuez pas d'autres travaux (soudage, affûtage des chaînes, etc.) qui pourraient produire des étincelles ou des flammes en présence de carburant ou de tout autre matériau inflammable.

 Si vous renversez du carburant sur l'équipement lorsque vous faites le plein, essuyez-le immédiatement. Si du carburant s'est renversé sur vos vêtements, changez immédiatement de vêtements.

 Ne faites jamais fonctionner la tronçonneuse s'il y a une fuite de carburant ou d'huile. Éteignez toujours la tronçonneuse avant de faire le plein d'essence.

CONSIGNES DE MAINTENANCE

La chaîne de refente LOGOSOL permet un tronçonnage rapide avec un trait de scie fin. Mais elle dure moins longtemps que les chaînes normales. Si vous entretenez régulièrement l'équipement de coupe, vous obtenez les bonnes dimensions de bois, un sciage plus rapide et l'équipement de coupe dure plus longtemps.

Aiguiser la chaîne avant qu'elle ne commence à s'émousser

Lorsque la chaîne commence à s'émousser, vous remarquerez que la vitesse de coupe diminue, le guide-chaîne devient chaud et il est plus difficile de faire avancer l'unité de sciage. Arrêtez immédiatement de scier ! En fait, si cela se produit, c'est qu'il est déjà trop tard pour affûter la chaîne. Scier avec une chaîne émoussée expose l'équipement de coupe à des niveaux élevés de contraintes mécaniques. Par conséquent, aiguiser la chaîne avant qu'elle ne s'émousse !

Évitez les ruptures de chaîne

Si vous sciez trop longtemps avec une chaîne émoussée, celle-ci peut se rompre. La chaîne se rompt alors sous les dents de coupe et vous verrez qu'elle est usée à cet endroit.

Toutefois, si un maillon-guide se casse, cela peut être lié au fait que la chaîne et le pignon ne sont pas compatibles. Une chaîne entièrement neuve sur un pignon usé peut se casser lors des toutes premières minutes d'utilisation.

Le guide-chaîne peut tirer de travers

Si la chaîne a été endommagée sur un côté ou a été émoussée de manière inégale, elle peut ne pas fonctionner correctement. Le guide-chaîne est poussé vers le haut ou vers le bas et « rebondit » lorsqu'il sort de la grume. Dans ce cas, la chaîne s'usera davantage sur un des rails du guide, et le guide-chaîne s'usera de manière irrégulière si vous continuez à scier. Même si vous remplacez la chaîne, une barre irrégulièrement usée peut mal guider la chaîne, et la nouvelle chaîne risque de s'user irrégulièrement. Une barre présentant une usure irrégulière peut être réparée. Limez les rails du guide afin qu'ils aient la même hauteur, avec une lime UKF (réf. 9999-000-0450) ou avec l'affûteuse électrique de guide de LOGOSOL (7804-000-0005).

Une autre cause, plus courante, de déviation du guide-chaîne, est que son usure entraîne le maillon-guide vers le fond de la rainure du guide-chaîne, et que la chaîne perde le soutien fourni par les rails du guide. Ceci est visible sur la chaîne, à cause de l'usure de la pointe du maillon-guide.

La meilleure huile pour chaîne

Afin que l'huile de chaîne fonctionne correctement, elle doit être visqueuse et former des fils. Lorsque vous déposez une goutte entre le pouce et l'index et que vous écartez les doigts, de longs fils doivent se former. Nous recommandons l'huile de chaîne pour scierie LOGOSOL, dont les références sont les suivantes :

1 litre, réf. : 0718-000-1001
10 litres, réf. : 0718-000-1010

Manuel de votre équipement de coupe


LOGOSOL dispose d'un document distinct que nous actualisons avec les caractéristiques techniques des tous derniers produits sortis. Il est intitulé « Manuel de votre équipement de coupe » et peut être téléchargé librement sur notre site Web. Vous pouvez également commander une version papier.

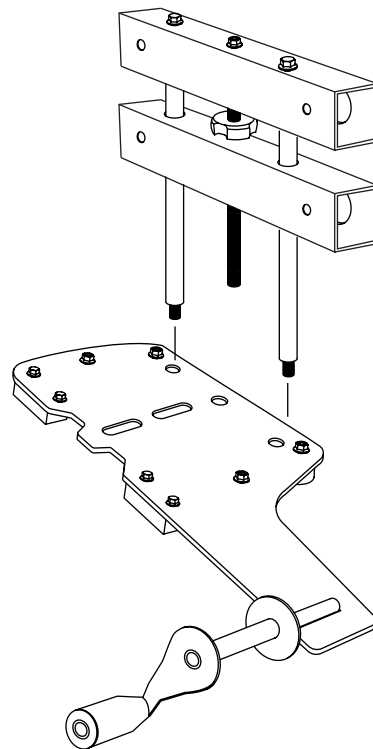
MONTAGE

MONTAGE : CADRE DE SCIE

1


Installez le support de tube sur le chariot porte-scie.

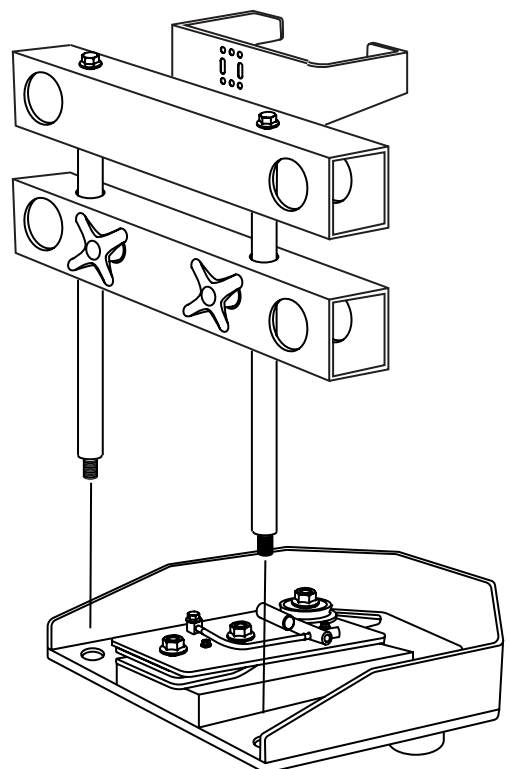
 — 2 x — Contre-écrou M10



2

Installez l'autre support de tube sur le chariot de la barre d'extrémité.

 — 2 x — Contre-écrou M10



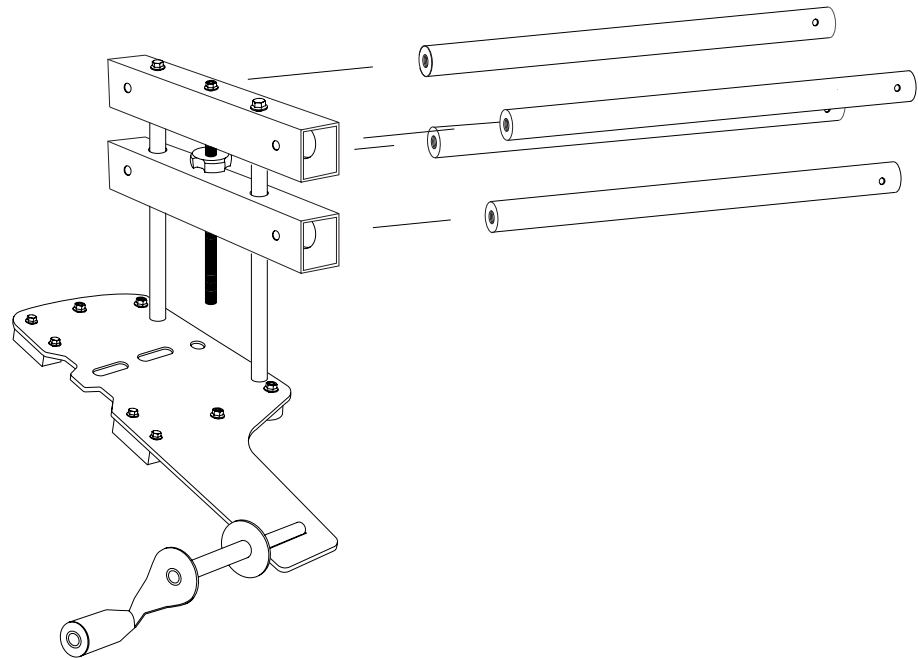
3

Installez les tubes dans le support de tube sur le chariot porte-scie.



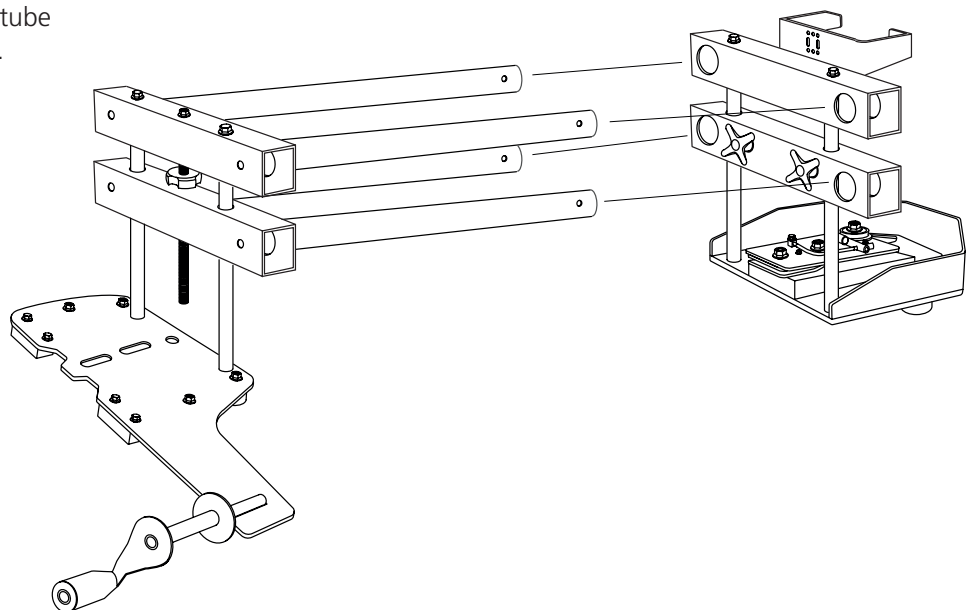
4 x

Boulon à embase
M8 x 20




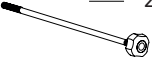
4

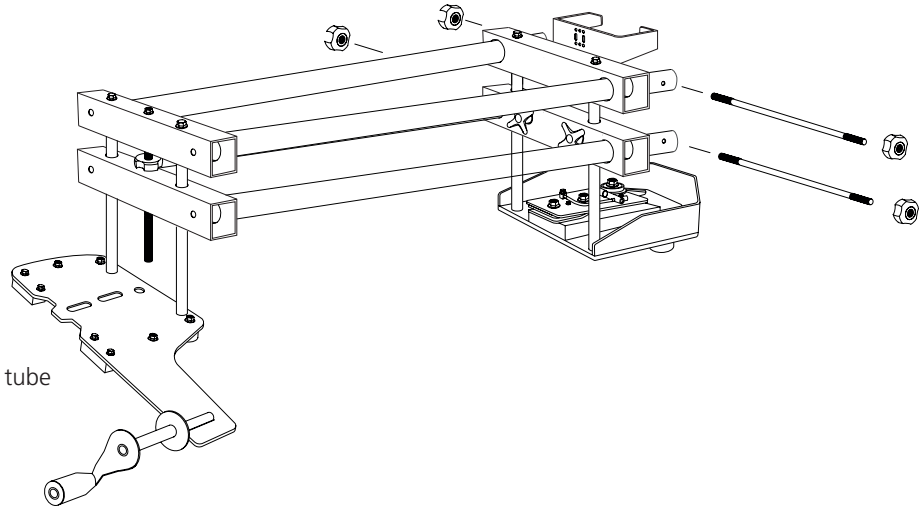
Fixez les tubes dans le support de tube sur le chariot de barre d'extrémité.



5

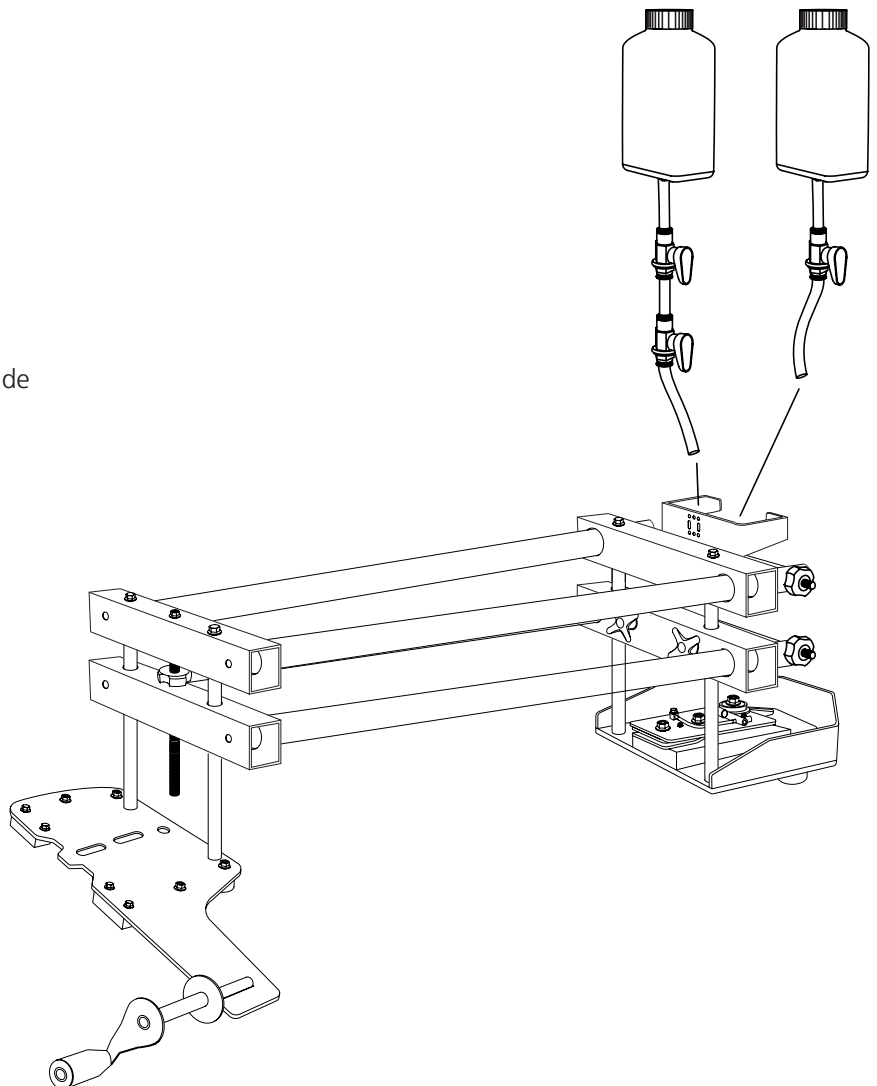
Fixez les systèmes de verrouillage de tube sur les tubes.

-  — 2 x — Contre-écrou M8
-  — 2 x — Système de verrouillage de tube avec bouton



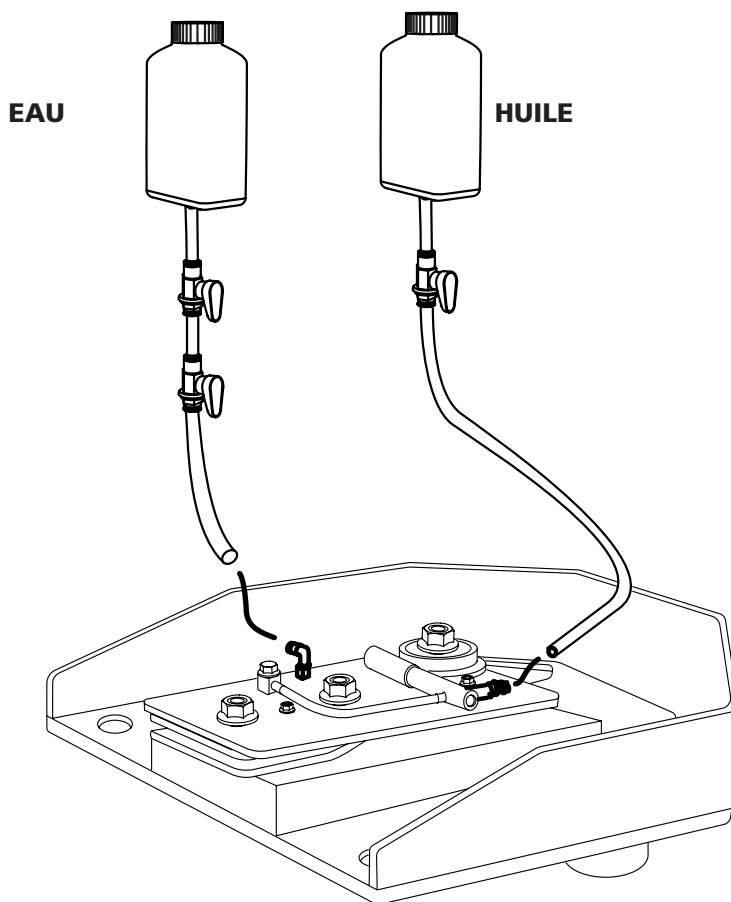
6

Fixez les bouteilles dans le support de bouteille.



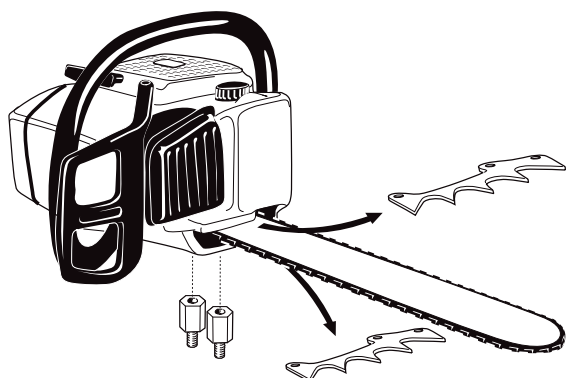
7

Reliez les bouteilles à leur vanne respective. Attention, la bouteille d'eau a deux vannes, une pour régler le débit d'eau et l'autre pour ouvrir ou fermer l'eau. La bouteille d'huile est reliée à la pompe à huile.



8

Remplacez les crampons de butée.



Dévissez les deux écrous du guide-chaîne de la tronçonneuse et retirez le capot du guide-chaîne.

Remplacez les crampons de butée de la tronçonneuse et le receveur de chaîne avec les crampons de butée fournis.

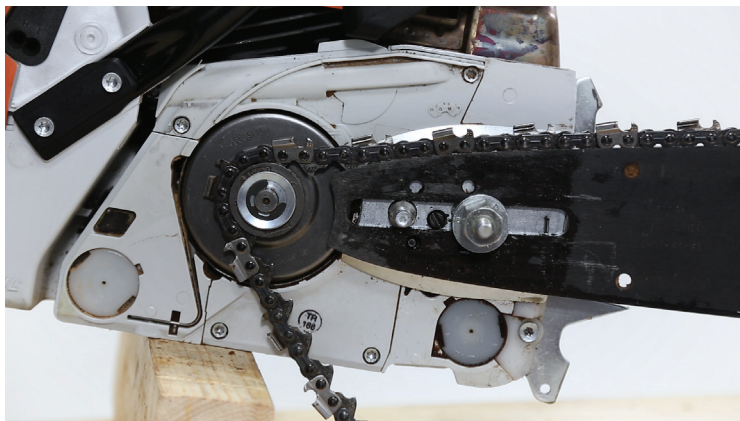
Si la tronçonneuse doit être utilisée pour le tronçonnage, les crampons de butée originaux doivent être réinstallés.



Seules des tronçonneuses homologuées CE avec deux écrous de guide-chaîne peuvent être utilisées avec la scierie Big Mill.

9

Installez temporairement la barre de guidage sur la tronçonneuse à l'aide de la rondelle et de l'écrou Logosol fournis sur l'un des boulons du guide-chaîne. Installez la chaîne sur le guide-chaîne. Retirez la rondelle et l'écrou Logosol.



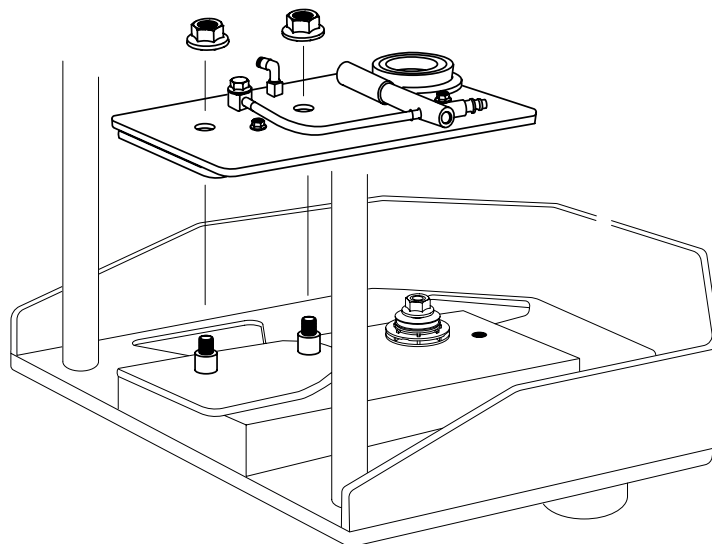
10

Réinstallez le couvercle du guide-chaîne. Utilisez les écrous Logosol fournis.



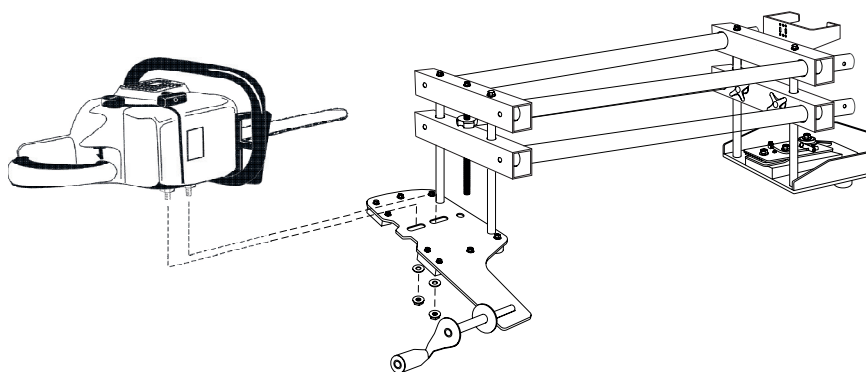
11

Retirez la plaque de la pompe à huile du chariot de la barre d'extrémité.



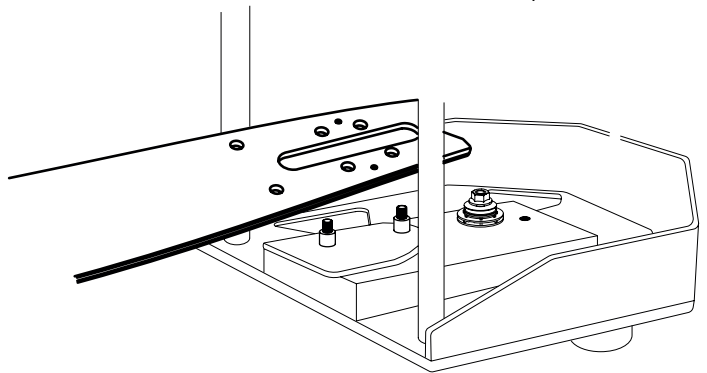
12

Montez la tronçonneuse, avec la barre de guidage et la chaîne, sur le chariot porte-scie.



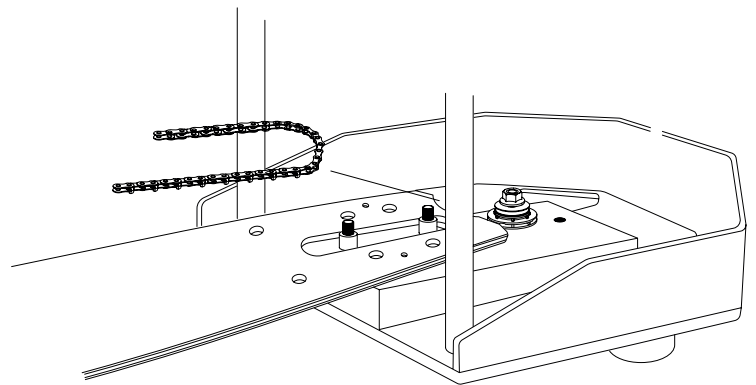
11

Installez le guide-chaîne sur le chariot de la barre d'extrémité.



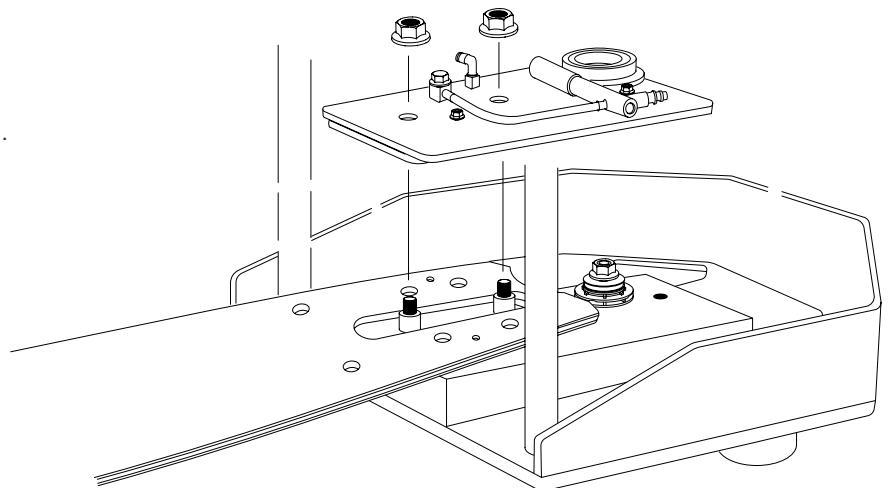
12

Installez la chaîne sur le chariot de la barre d'extrémité.



13

Réinstallez la plaque de la pompe à huile.



CHANGEMENT DE LA CHAÎNE

1

Commencez par détacher les vannes des tubes de lubrification à l'extrémité du guide-chaîne.



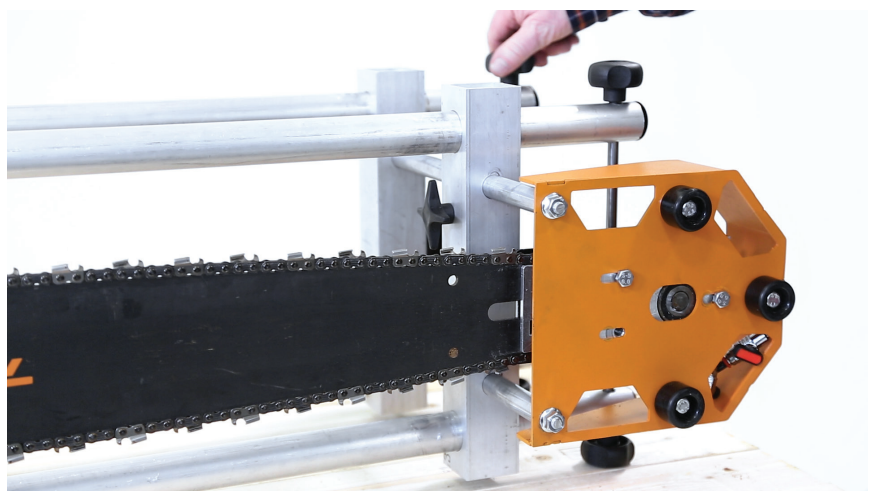
2

Retirez les bouteilles du support de bouteille à l'extrémité du guide-chaîne.



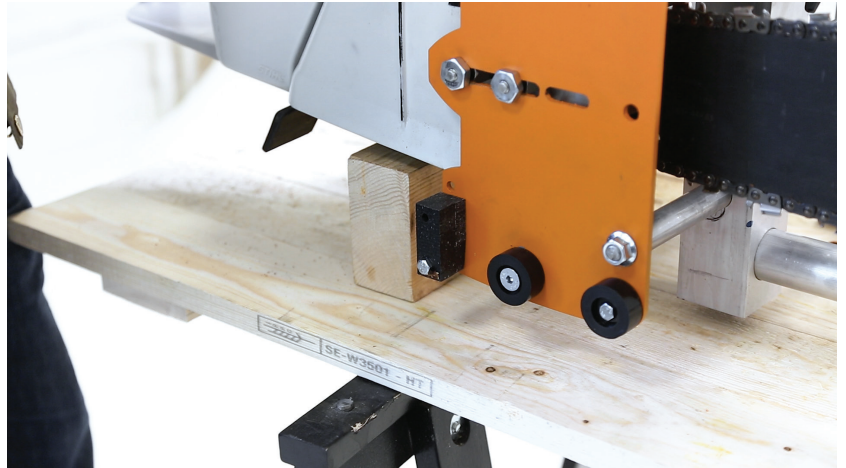
3

Desserrez les systèmes de verrouillage du tube.



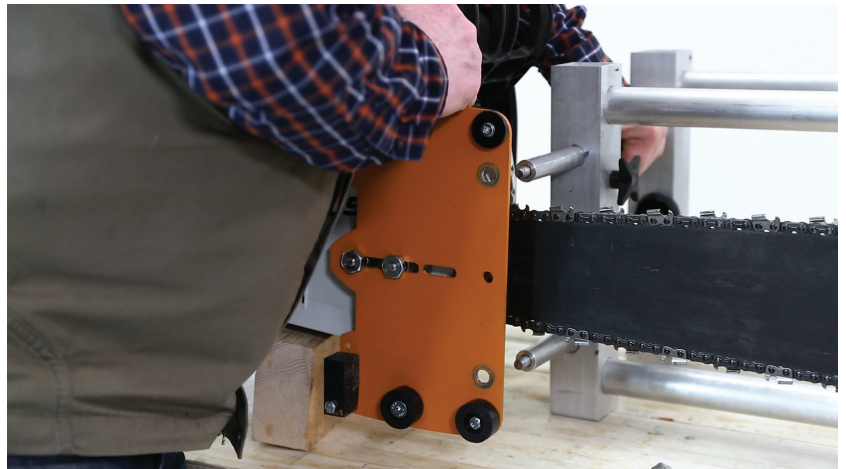
4

Placez un bloc sous la tronçonneuse pour faciliter les étapes suivantes.



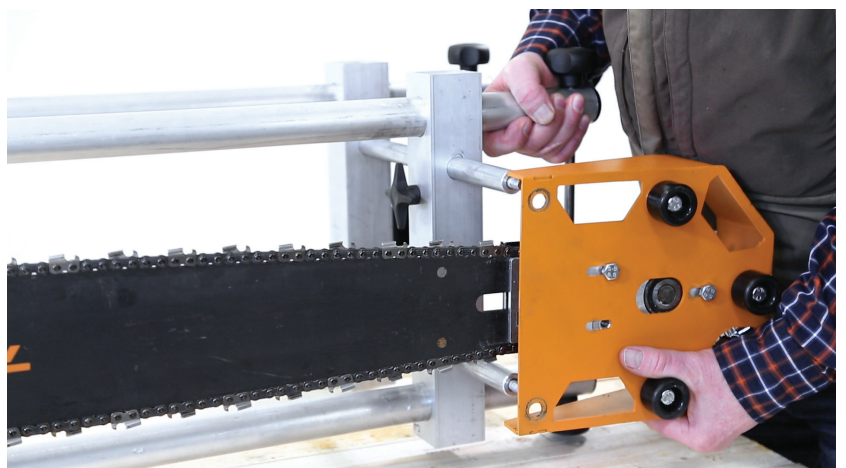
5

Retirez le support de tube du chariot porte-scie.



6

Retirez le support de tube du chariot de barre d'extrémité.



7

Enlevez les supports de tube et les tubes.



8

Faites tourner le boulon de tension sur la tronçonneuse pour détendre la chaîne.



9

Dévissez le chariot porte-scie, à l'aide d'une clé plate de 19 mm.



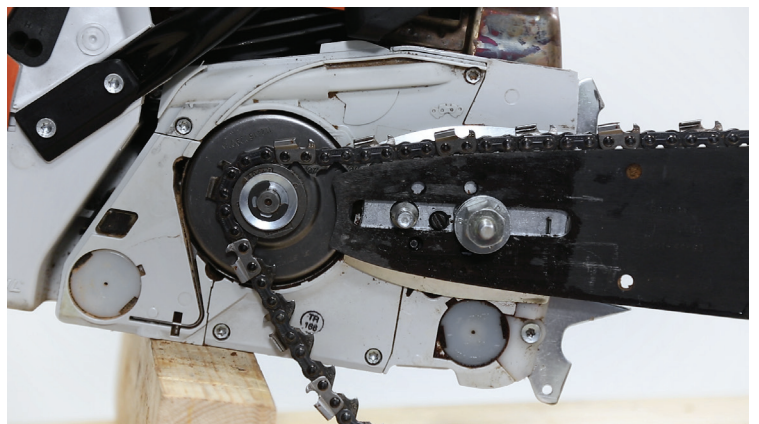
10

Desserrez les écrous Logosol et retirez le couvercle.



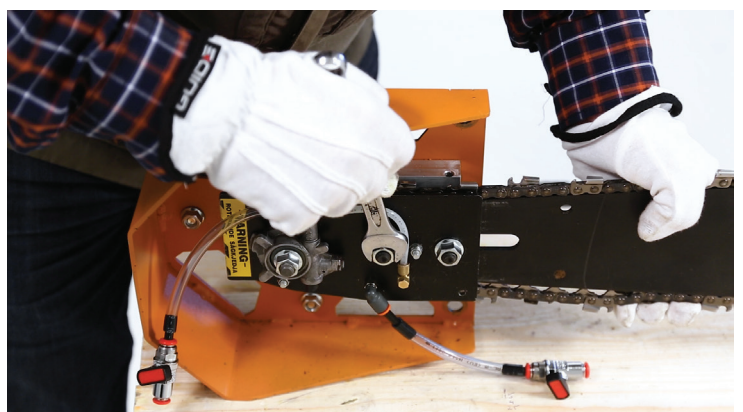
11

Installez temporairement le guide-chaîne à l'aide d'une rondelle et d'un écrou Logosol fournis sur l'un des boulons du guide-chaîne. À présent, vous pouvez facilement retirer la chaîne de la tronçonneuse.



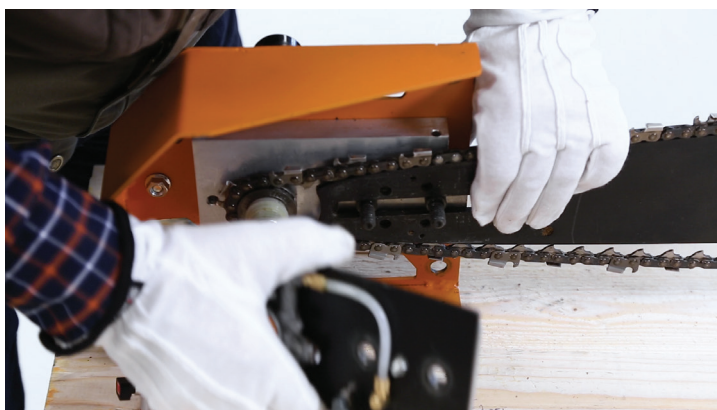
12

Desserrez les deux écrous sur la plaque de la pompe à huile.



13

Retirez la plaque de la pompe à huile.



14

Soulevez la chaîne.



15

Installez la nouvelle chaîne en suivant les consignes dans le sens inverse. Attention, la chaîne doit être tendue à la main sur la barre d'extrémité avant d'utiliser le boulon de tension.



MONTAGE, ENSEMBLE DU RAIL DE GUIDAGE

MONTEZ L'ENSEMBLE DU RAIL DE GUIDAGE SUR LA GRUME.

1

Tracez une ligne pour marquer la première coupe sur la grume. Cette ligne vous aidera à placer le support du rail de guidage. La coupe réelle arrivera à 50 mm au-dessus de la ligne.



2

Vissez le support du rail de guidage sur l'extrémité de la grume de manière à ce que le bord supérieur touche la ligne.



3

Installez les supports du rail de guidage.



4

Installez les rails de guidage sur les supports du rail de guidage.



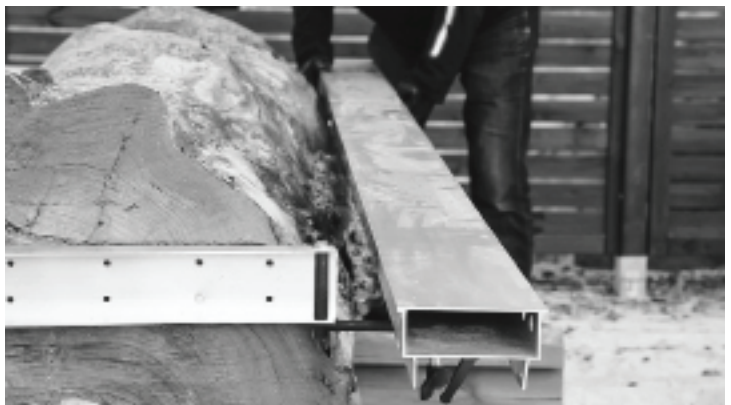
5

Fixez les rails de guidage.



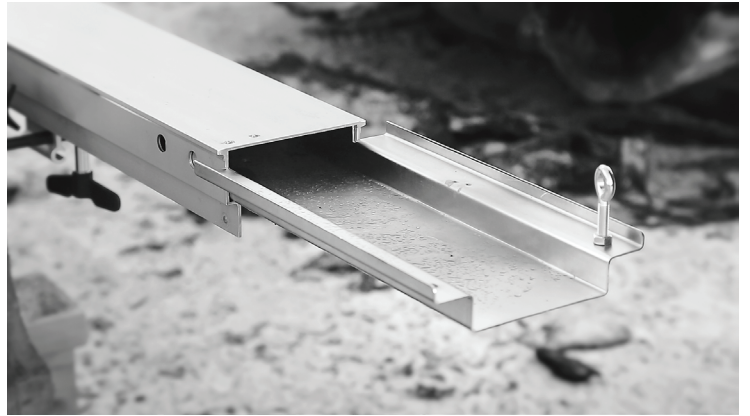
6

Les rails de guidage peuvent être ajustés à l'intérieur ou à l'extérieur pour régler le parallélisme entre eux.



7

Fixez la plaque, avec son anneau à vis, sur le rail de guidage. Attention, l'anneau à vis doit être placé sur le « côté extérieur » du rail de guidage. Répétez le montage sur l'autre rail de guidage.



8

Enfilez la ligne d'alimentation dans les anneaux à vis.



9

Attachez la ligne d'alimentation au chariot de la barre d'extrémité.



10

Maintenant, vous pouvez effectuer votre première coupe.



11 **ASTUCE**

Vous pouvez faire des gabarits de coupe de différentes tailles pour faciliter le travail lorsque vous déplacez le rail de guidage pour la coupe suivante.



12

Placez un gabarit de coupe sous le support du rail de guidage, puis attachez le coin en aluminium sous le bord inférieur du gabarit.



13

Retirez le gabarit de coupe et desserrez les vis qui maintiennent le support de rail de guidage. Lorsque le support de rail de guidage a été abaissé sur le coin en aluminium, attachez-le pour la coupe suivante. Répétez toutes les étapes à l'autre extrémité de la grume.



14

Maintenant, vous pouvez effectuer la coupe suivante.



15

En répétant les étapes 12 à 15, vous pouvez couper le nombre de planches que vous voulez aux dimensions souhaitées.

SÉCHAGE DES MATÉRIAUX

Une fois que le bois est scié, il doit être séché. Si cela n'est pas correctement réalisé, le bois risque d'être endommagé par une pourriture sèche ou des champignons.

La meilleure saison pour le séchage en extérieur est le printemps. L'humidité relative de l'air y est très basse et le bois sèche en quelques semaines.

Coupez quelques blocs de support dans la longueur correspondant à la largeur de votre pile, idéalement des morceaux épais, par exemple 5,5", pour surélever le bois par rapport au sol qui doit également être sec, de niveau, et sans végétation. Les blocs ne doivent pas être espacés de plus de 1 m, doivent reposer à plat et être alignés les uns par rapport aux autres.

Coupez des cales d'espacement ou de séchage de la même longueur que les blocs de support. Elles doivent être de la même épaisseur (1 x 1" ou 1 x 2") et être sèches (vous pouvez fabriquer ces lattes en faisant une coupe supplémentaire pendant le délignage des planches).

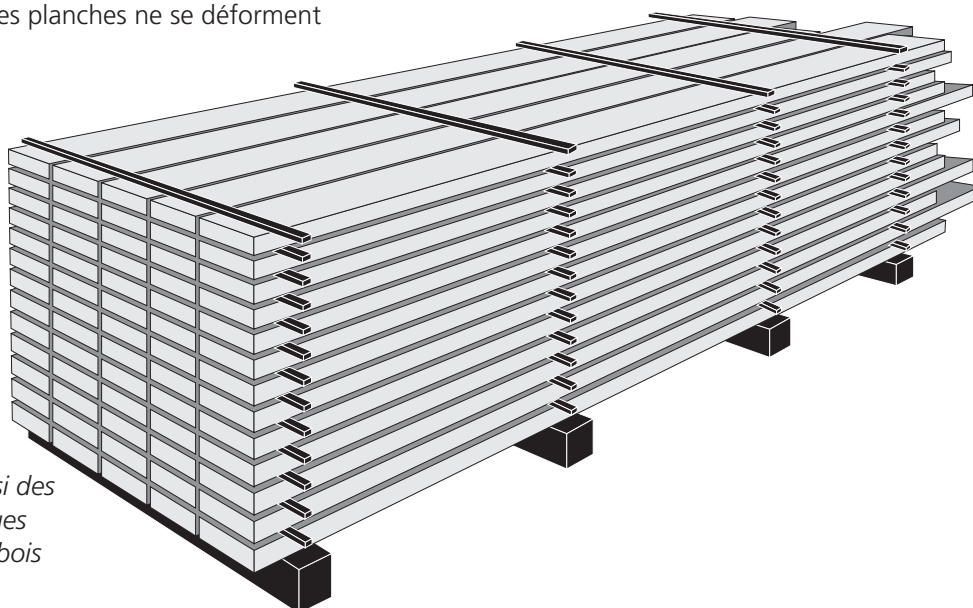
Placez la première rangée de planches sur la surface de sous-base. Les planches doivent avoir la même épaisseur et être espacées de quelques centimètres. Placez ensuite une cale d'espacement sur les planches (dans la même position que les blocs de soutien de sous-base) avant la pose de la couche suivante. Il est important de placer les cales d'espacement exactement les unes au-dessus des autres pour éviter que les planches ne se déforment ou ne se courbent.

Plus vous empilez de planches, meilleure est la pression sur les planches du bas. Placez une bâche en plastique, une plaque de tôle ou d'isorel au-dessus de la pile pour la protéger de la pluie, mais laissez les côtés ouverts. Posez un poids sur la protection pour exercer une pression sur les planches supérieures.

Si le bois est destiné à l'ébénisterie, il convient de le stocker dans un local chauffé pendant 3 à 4 semaines (plus longtemps pour les grandes dimensions) ou de le sécher dans un séchoir à bois pour un résultat parfait.

Il est possible d'utiliser du bois non séché dans certaines constructions, mais il faut garder à l'esprit que sa largeur et sa hauteur diminueront de 5 %. Le bois rétrécit d'environ 0,3 % en longueur, mais cela n'a généralement pas d'importance. Afin d'éviter la pourriture, vous ne devez pas enfermer du bois non séché dans un endroit mal ventilé. Conseil supplémentaire : n'enfoncez pas deux clous l'un à côté de l'autre, car la planche se fissurera probablement par le milieu lorsqu'elle séchera. Enfoncez un clou et attendez que le bois sèche avant d'enfoncer le second clou.

Du bois non séché peut, entre autres, être utilisé pour construire des structures en rondins. Dans un tel cas, un mur lourd est un avantage, tout comme la possibilité que les rondins puissent encore changer de forme lorsqu'ils sont comprimés les uns contre les autres.



LOGOSOL propose aussi des séchoirs à bois électriques pour la préparation de bois de menuiserie.



Déclaration de conformité

Conformément à la directive 2006/42/EG, Annexe 2A,

Logosol AB
Fiskaregatan 2
871 33 Härnösand, Suède

déclare que la **scierie Logosol Big Mill**
(UKF : 5000-000-0001)

a été fabriquée conformément à :
Directive machines, 2006/42/CE
Directive CEM 2004/108/EU

et qu'elle a été fabriquée conformément aux normes
harmonisées suivantes :
EN ISO 12100:2010
EN 60204-1:2006
EN 50370-1, -2.

L'organisme notifié, RISE SMP Swedish Machinery
Testing Institute AB, Box 7035, 750 07 Uppsala, Suède,
a exécuté les examens de type CE conformément à la
Directive 2006/42/CE, article 12, paragraphe 3b. Le
certificat d'examen de type CE comporte le numéro :
0404/17/2408

La scierie à chaîne livrée correspond à la scierie qui a été
soumise aux examens de type CE.

Mattias Byström, chef de produit, est responsable des
dossiers techniques.

Härnösand, Suède, 2018-06-01
Malte Frisk, PDG