

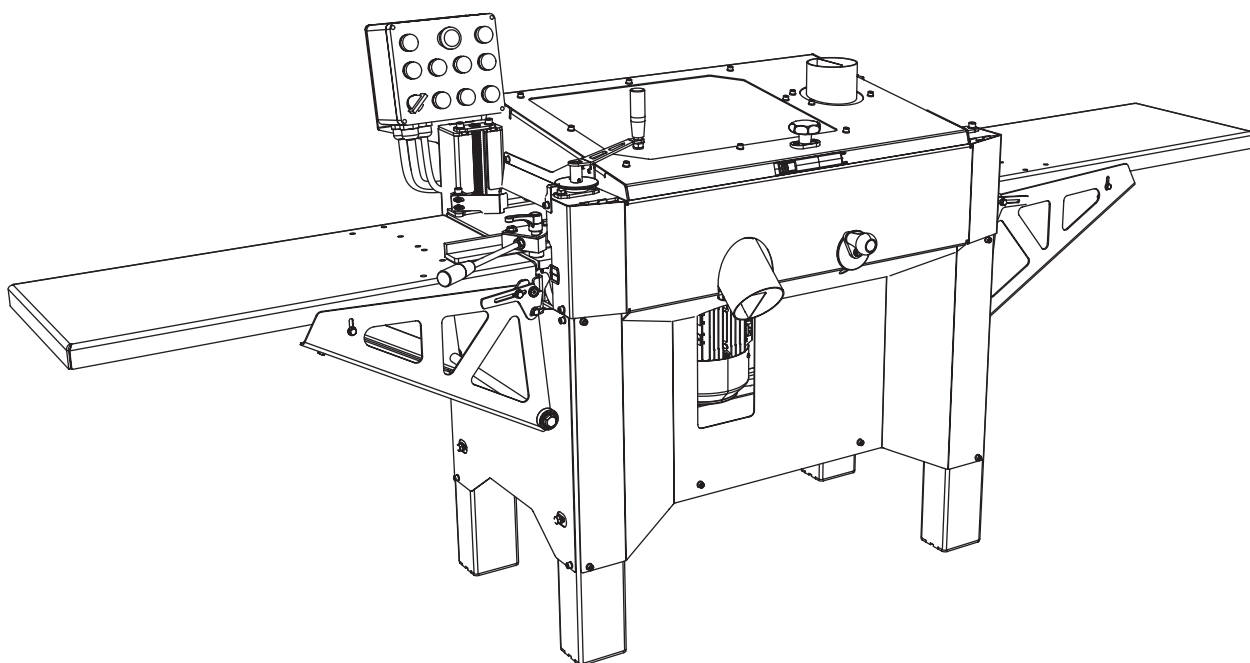
 **LOGOSOL**

MANUEL D'UTILISATION

MANUEL D'UTILISATION TRADUIT DE L'ORIGINAL SUÉDOIS.

0458-395-5508

RÉV. : 2



LOGOSOL CH3



Lisez attentivement le manuel d'utilisation et assurez-vous que vous avez tout bien compris avant de mettre cet équipement en service.



Ce manuel d'utilisation contient des consignes de sécurité importantes.



ATTENTION ! Une mauvaise utilisation peut entraîner des blessures corporelles graves ou la mort pour l'opérateur ou des tiers.

FR

NOUS VOUS REMERCIONS D'AVOIR CHOISI UNE MACHINE LOGOSOL !

Nous sommes ravis de la confiance que vous nous accordez en achetant cette machine et nous ferons tout notre possible pour répondre à vos attentes.

LOGOSOL fabrique des machines de transformation du bois depuis 1989 et nous avons livré à ce jour environ 100 000 machines à des clients satisfaits du monde entier.

Nous sommes soucieux aussi bien de votre sécurité que du résultat que vous obtiendrez avec votre machine. C'est pourquoi nous vous recommandons de prendre le temps de lire entièrement ce manuel d'utilisation, tranquillement, avant d'utiliser la machine. N'oubliez pas que la machine elle-même ne représente qu'une part de la valeur inhérente du produit. Une grande part de cette valeur réside aussi dans les connaissances que nous partageons avec vous dans le guide d'utilisation. Il serait dommage que vous n'en tiriez pas parti.

Nous vous souhaitons beaucoup de plaisir avec votre nouvelle machine.



Bengt-Olov Byström

Fondateur,

Logosol, Härnösand, Suède



La société LOGOSOL poursuit constamment le développement de ses produits. C'est pourquoi nous nous réservons le droit d'en modifier la construction et la forme.

Document : Manuel d'instructions LOGOSOL CH3

Manuel d'utilisation, référence : 0458-395-5501

Rédaction : Mattias Byström, Robert Berglund, Martin Söderberg, Erik Svensson

Illustration : Martin Söderberg, Anna Fossane

Dernière révision : Novembre 2022

© 2022 LOGOSOL, Härnösand Suède

SOMMAIRE

Généralités	4
Description de la machine	4
Composants inclus	5
Consignes de sécurité	6
Gestion des copeaux	8
Installation	8
Panneau de commande	9
Éléments constitutifs (panneau d'alimentation)	10
Montage	12
Ajustement du panneau d'alimentation	16
Blocs de réglage d'angle	17
Couteaux latéraux	18
Surfraiseuse	19
Ajustement de la raboteuse	20
Publication	21
Instructions d'entretien	28
Rabotage	29
Dépannage	32
Schéma électrique	34
Caractéristiques techniques	37
Assurance de la machine	40

GÉNÉRALITÉS

Ce manuel d'utilisation et les instructions pour les accessoires doivent être considérés comme les éléments constitutifs de la machine et doivent toujours être conservés avec la machine. Ils doivent également l'accompagner en cas de vente éventuelle..

La responsabilité de s'assurer que la machine est correctement mise en service et utilisée en toute sécurité incombe à la personne qui l'utilise.

DESCRIPTION DE LA MACHINE

CH3 est un rabot à panneaux qui traite en une seule étape une pièce sur trois côtés.

La machine est enfermée dans un châssis stable et robuste en tôle d'acier de 4 mm. La table de rabotage est en tôle découpée au laser, la glissière du couteau mobile est usinée en acier mécanique.

La pièce est alimentée, posée sur la table de rabotage, traverse la machine à 3 rouleaux d'alimentation, ainsi que d'un rouleau de sortie. Ces rouleaux sont entraînés par une transmission à chaîne avec un moteur séparé. La pièce est contrôlée latéralement avec des butées réglables.

Le rabotage est effectué à l'aide d'une surfraiseuse suspendue aux deux extrémités, ainsi que de deux couteaux latéraux qui sont logés dans la table de rabotage.

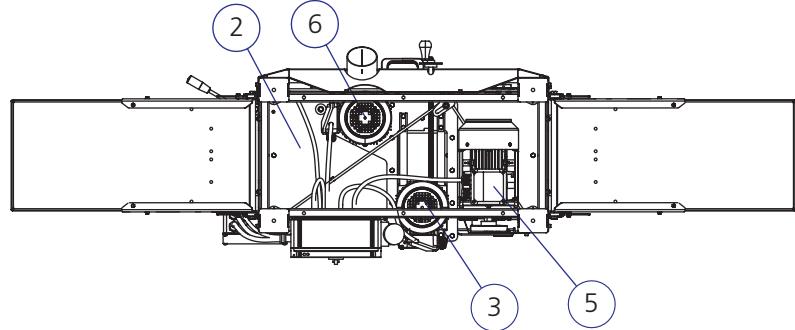
La fraise, les couteaux et les rouleaux d'alimentation sont recouverts d'une trappe de protection rabattable avec fenêtres. La trappe de protection est équipée d'un interrupteur de sécurité. Le commutateur est également connecté à un protecteur d'alimentation placé du côté de l'alimentation. Pour chacune des trois fraises, il y a une connexion de 100 mm pour l'aspiration des copeaux.

COMPOSANTS INCLUS

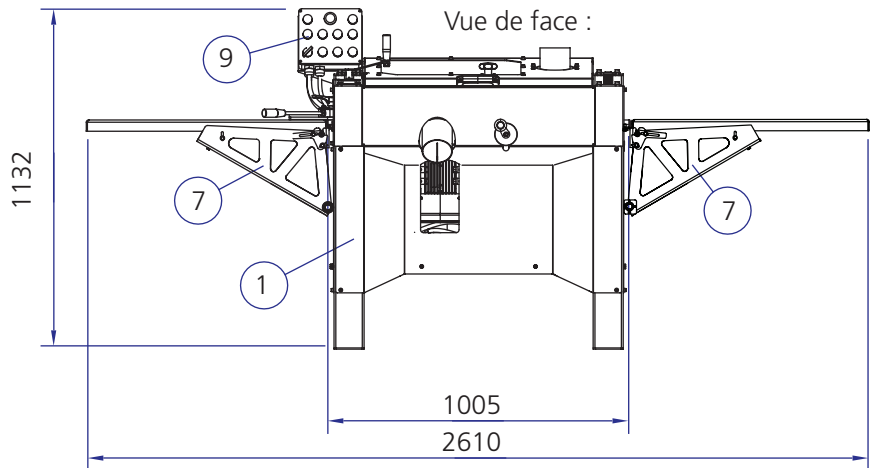
LOGOSOL CH3

- ① Châssis
- ② Table de rabotage
- ③ Couteau latéral mobile
- ④ Moteur d'alimentation
- ⑤ Couteau horizontal
- ⑥ Couteau latéral
- ⑦ Extension de table
- ⑧ Boîtier électrique
- ⑨ Boîtier de commande

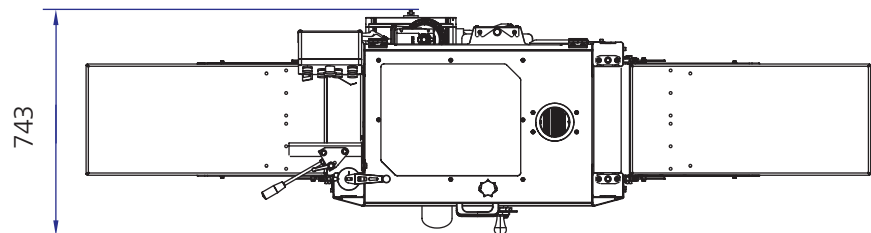
Vue du bas :



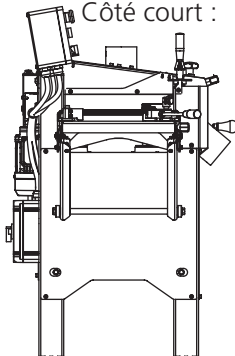
Vue de face :



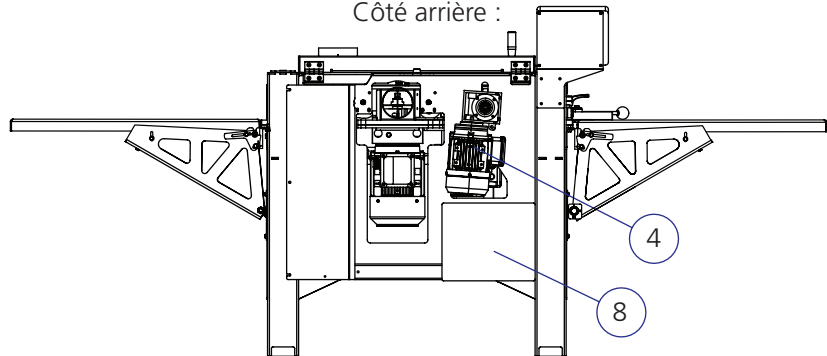
Vue de dessus :



Côté court :



Côté arrière :



CONSIGNES DE SÉCURITÉ

EXPLICATION DES SYMBOLES



ATTENTION ! Ce symbole, indiquant qu'il faut être particulièrement attentif, est toujours suivi d'une information sur la nature du risque.



MISE EN GARDE. Ce symbole est suivi d'une mise en garde. Soyez particulièrement attentif lorsque ce symbole apparaît dans le texte du manuel.



Pour votre propre sécurité et celle des autres personnes, n'utilisez la machine qu'après avoir entièrement lu et compris ce manuel d'utilisation.



ATTENTION ! Outil tranchant : Toute utilisation sans précaution de la machine peut entraîner des blessures corporelles potentiellement mortelles. Les lames de la raboteuse sont extrêmement tranchantes et dangereuses.



Risque de coupure pendant la manipulation des lames de la raboteuse. Les lames de la raboteuse et les pièces du moteur peuvent être très chaudes après le sciage. Toujours porter des gants de protection (classe 1) quand vous travaillez avec la raboteuse ou que vous manipulez les lames.



Toujours utiliser des protections auditives agréées quand vous travaillez sur la machine. Des lésions de l'ouïe peuvent être causées après un bref instant d'exposition à un bruit à haute fréquence. Toujours porter des lunettes de protection hermétiques quand vous travaillez sur la machine.



Portez toujours des chaussures de protection munies d'une protection contre les lames de scie, de pointes de pied en acier et de semelles antidérapantes lorsque vous travaillez sur la machine.



Portez toujours un pantalon de protection long lorsque vous travaillez sur la machine ou que vous manipulez les lames de la raboteuse. Ne portez jamais de vêtements amples, foulards, écharpes, etc., susceptibles de se coincer dans la machine pendant le travail. Si vous avez les cheveux longs, nouez-les avant de travailler sur la machine.

ÉQUIPEMENT DE SÉCURITÉ DE LA RABOTEUSE



ATTENTION ! Ne jamais utiliser la machine si l'équipement de sécurité est défectueux.



L'équipement de sécurité **DOIT ÊTRE CONTRÔLÉ ET ENTRETENU**

Nous vous expliquons ici tous les composants de sécurité de la raboteuse, ainsi que leur fonction.

Protection sur la trappe de rabotage.

Le couvercle de la raboteuse est équipé d'interrupteurs de sécurité. La machine ne peut pas être utilisée sans que ces protections ne soient en place.

OPÉRATEUR



ATTENTION ! Lors de toute utilisation de la machine, un équipement de protection personnelle doit être porté.



Ne jamais utiliser la machine si vous êtes fatigué, sous l'emprise de l'alcool ou de médicaments, susceptibles d'affecter votre vue, votre jugement ou la maîtrise de votre corps.

CONSIGNES DE SÉCURITÉ

UTILISATION

ATTENTION ! Outil tranchant : Utilisée de manière incorrecte, la raboteuse peut occasionner des lésions grave

ATTENTION ! Outil tranchant : N'introduisez jamais les mains ou des outils dans la machine pendant le fonctionnement.

ATTENTION ! Risque de coincement : Ne restez jamais dans le prolongement de la planche. La planche peut être projetée hors de la machine. Des nœuds, des éclats et des morceaux d'acier peuvent également être projetés avec violence.

AVERTISSEMENT! Ne modifiez jamais cette machine au point qu'elle n'est plus conforme à la conception d'origine. Lors de l'installation d'accessoires, utilisez uniquement des produits de la marque Logosol ou expressément agréés pour l'utilisation envisagée.

ATTENTION ! Risque de rebond. Ne restez jamais dans le prolongement de la planche. La planche risque d'être projetée hors de la machine. Des nœuds, des éclats et des morceaux d'acier peuvent également être rejetés avec violence.

! Tenez-vous toujours à côté de la table de travail pendant le travail.

! La pièce introduite dans la machine doit avoir une longueur d'au moins 600 mm pour éviter qu'elle ne se torde entre les rouleaux d'alimentation et ne reste coincée dans la machine.

! Veillez à ce que la machine soit correctement installée selon les instructions d'installation ci-jointes et correctement entretenue selon les présentes instructions.

! Ne jamais travailler seul. Toujours veiller à ce qu'il y ait un adulte à portée de voix si vous avez besoin d'appeler à l'aide.

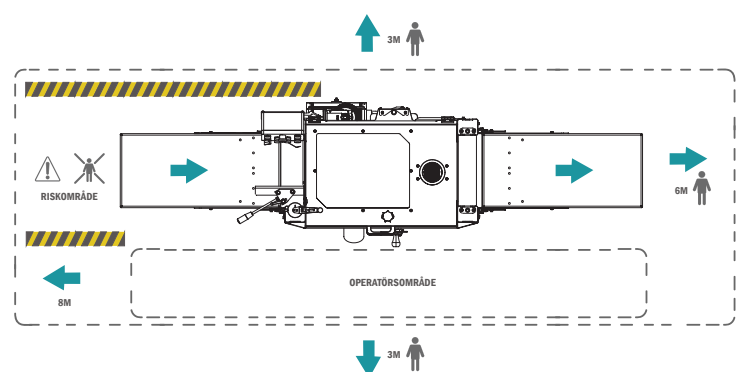
AVANT CHAQUE UTILISATION :

Vérifier que :

- l'opérateur porte les équipements de protection personnelle prescrits
- l'entretien prescrit a été effectué
- la machine est posée de manière stable et le rail est soutenu sur toute sa longueur
- tous les éléments de la raboteuse sont fixés et aptes à fonctionner
- tous les équipements de sécurité de la machine sont en place et fonctionnent

Avant de mettre la machine en marche :





- Assurez-vous qu'aucune personne, à l'exception de l'opérateur, n'est à plus près que la distance de sécurité.
- Vérifiez que les couteaux peuvent pivoter librement et qu'aucun outil ou pièce déposée n'est resté dans la machine.
- Vérifiez que tous les boutons, vis, écrous, butées, clavettes de coupe, fraises, outils, couvercles de protection, tables d'alimentation et d'évacuation, etc. sont solidement fixés.
- Vérifiez que l'alimentation s'effectue dans la bonne direction : vue de l'avant de la machine, l'alimentation doit tourner dans le sens inverse des aiguilles d'une montre. Si l'alimentation va dans la mauvaise direction, inversez la direction en tournant les broches du connecteur avec un burin plat.
- Vérifiez que le couvercle est bien fermé, que tous les bacs de copeaux sont montés et que le ventilateur de copeaux est allumé.




GESTION DES COPEAUX CONFIGURATION






La raboteuse Logosol CH3 doit être raccordée à un ventilateur de copeaux ayant une capacité d'au moins 2500 m³/h. Gardez à l'esprit que vous devez avoir une sortie d'air dans votre récipient de copeaux (par exemple, un filet fin ou un filtre si vous avez la collecte de copeaux dans un local intérieur). Une faible capacité d'aspiration est souvent due à un flux d'air trop faible qui sort du récipient de copeaux. Si vous êtes dans une pièce chauffée, gardez à l'esprit que le ventilateur refroidira rapidement la pièce si vous ne redirigez pas l'air à l'intérieur. Il faudra prendre en considération le risque d'incendie et le dégagement de poussière pendant la collecte de la sciure.

Risque d'incendie et dégagement de poussières lors de la gestion des copeaux.

-  Consultez les autorités locales pour connaître la réglementation en vigueur dans votre localité.
-  Branchez les tuyaux de copeaux et fixez-le avec des colliers de serrage à la fois à la raboteuse et à l'aspirateur de copeaux. Utilisez le flexible Flexislang de Logosol pour obtenir un meilleur effet.
-  Pour acheminer les débris de bois sur une plus longue distance : Placez le ventilateur près de la raboteuse, de sorte que les tuyaux soient aussi courts que possible. Ensuite, acheminez les copeaux dans un tube en tôle, qui offre moins de résistance au flux d'air.
-  Placez l'extracteur de copeaux de sorte que son interrupteur d'alimentation soit facilement accessible.

CONFIGURATION

 **ATTENTION !** La conception du lieu de travail est importante pour la sécurité. Considérez ce qui suit :

-  Choisissez un emplacement d'installation dont la surface est dure et plane, Placez la machine sur une surface plane avec au moins 5 m d'espace libre sans obstacles autour de la machine.
-  La raboteuse doit être utilisée sous un éclairage de travail adéquat.
-  Gardez le lieu de travail exempt de déchets et d'obstacles et éloignez les animaux domestiques et les enfants, susceptibles de distraire l'opérateur.
-  Gardez toujours un extincteur à main de type ABC (minimum 3 kg) aisément accessible sur le lieu de travail.
-  Gardez toujours une trousse de premiers secours accessible sur le lieu de travail.

- Vissez la machine par les trous du sous-châssis, sauf si un jeu de roues est utilisé.
- Vérifiez qu'il y a suffisamment d'espace sur les côtés d'alimentation et de réception des planches les plus longues à raboter et qu'il reste de l'espace pour l'entretien courant et le stockage du bois..
- Branchez les (3) tuyaux de copeaux et fixez-le avec des colliers de serrage à la fois à la raboteuse et à l'aspirateur de copeaux.
- Accrochez le câble électrique de la raboteuse au plafond ou protégez-la d'une autre manière. Ne marchez jamais sur le câble. La machine doit être alimentée par l'intermédiaire d'un disjoncteur à courant résiduel.
- Assurez-vous que l'éclairage est très bon. Cela devra être un bon éclairage général. Installez également une puissante lampe juste au-dessus de la machine. Veillez à ce qu'il n'y ait pas de risque d'éblouissement.

Si le jeu de roues est monté sur la machine :

- Assurez-vous que le substrat est lisse et plat. Faites des délimitations fiables pour compenser les différences de niveau ou les surfaces de sol inclinées pour éviter que la machine ne se mette intempestivement en mouvement en raison de la gravité.
- La machine ne doit pas être utilisée à des températures inférieures à 0°C.
- Les étiquettes de mise en garde servent à assurer la sécurité de tous. Les étiquettes abîmées ou illisibles doivent être remplacées.

Déplacement de la machine

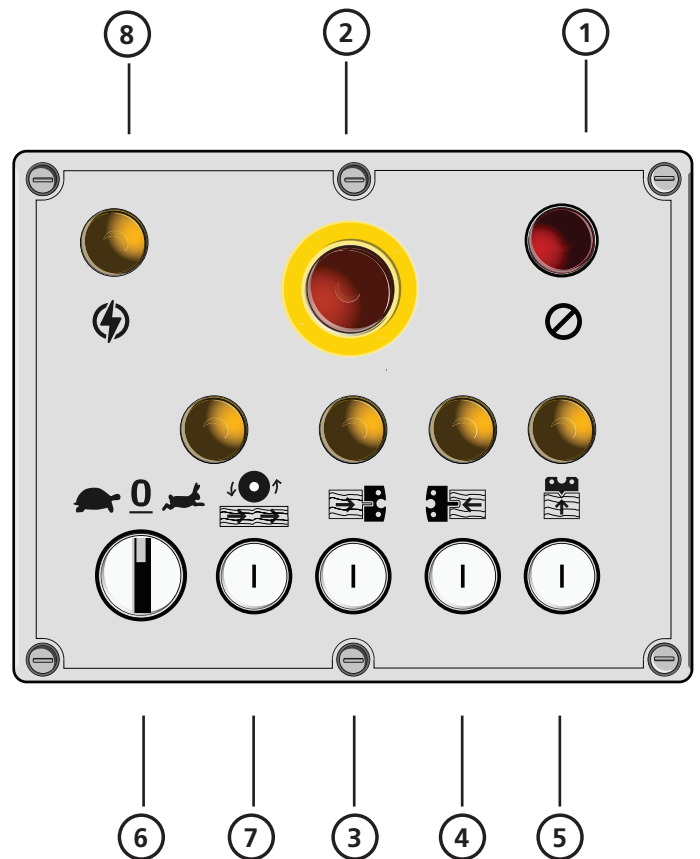
- La machine peut être transportée par chariot élévateur ou élévateur à palettes. Elle devra ensuite être installée et ancrée sur une palette européenne.
- Un jeu de roues monté sous la machine est disponible en tant qu'accessoire chez Logosol pour la déplacer sur des surfaces lisses et planes.

PANNEAU DE COMMANDE

Vous trouverez ci-dessous une explication de la fonction des différents boutons du panneau.

- 1: Rouge : Arrêt
- 2: Rouge : Arrêt d'urgence.
- 3: Noir : Démarrage, couteau latéral droit.
- 4: Noir : Démarrage, couteau latéral gauche.
- 5: Noir : Démarrage, surfraiseuse.
- 6: Noir : Vitesse, rouleaux d'alimentation.
- 7: Noir : Démarrage, rouleaux d'alimentation.
- 8: Voyant : Alimentation connectée

Le bouton rouge **(1)** est l'interrupteur de tous les moteurs. Le bouton rouge **(2)** est l'arrêt d'urgence, et il arrête même tous les moteurs. Lorsque l'arrêt d'urgence est activé, il doit être tourné d'un quart de tour pour que la machine puisse redémarrer. À côté de l'arrêt d'urgence se trouve un voyant indiquant que l'alimentation électrique est connectée. La rangée inférieure de boutons démarre les moteurs de la raboteuse. Au-dessus de chaque bouton, il y a un voyant indiquant que le moteur respectif est en marche.



LORS DE LA LIVRAISON

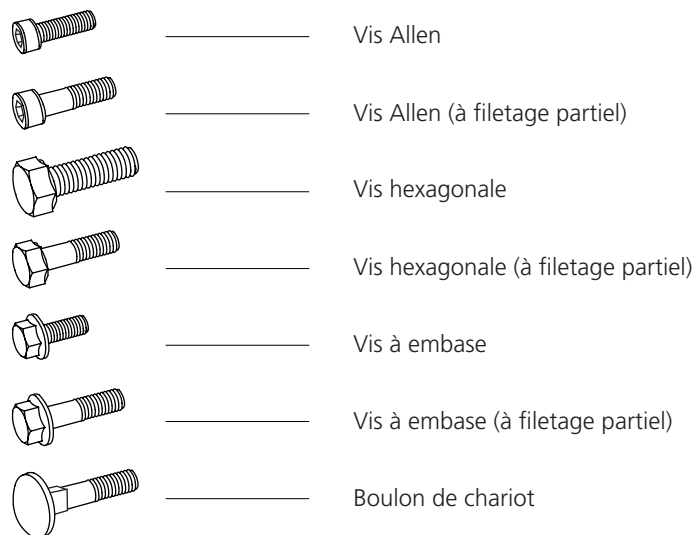
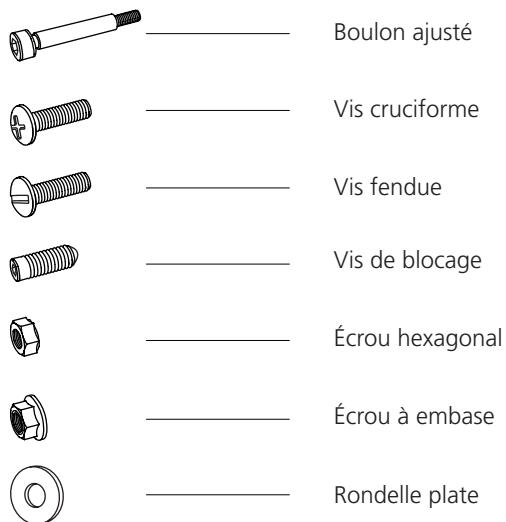
La machine est livrée avec un kit d'outils et de cales ainsi que des tables d'alimentation munie des éléments suivants.

00-00081-div	Divers boîtiers CH3 NOUVEAU	
7502-001-0701	2 x	Cales d'épaisseur 30x42x0.1
7502-001-0702	2 x	Cales d'épaisseur 30x42x0.2
7502-001-0703	2 x	Cales d'épaisseur 30x42x0.3
7502-001-0705	2 x	Cales d'épaisseur 30x42x0,5
7502-001-0710	2 x	Cales d'épaisseur 30x42x1
7502-001-0720	4 x	Cales d'épaisseur 30x42x2
03-03119	1 x	Adj. bloc

7202-001-0062	1 x	Clé hexagonale 4 mm
9999-000-8506	1 x	Clé hexagonale 6 mm
7202-001-0064	1 x	Clé à anneau en U 10 mm
7202-001-0013	1 x	Clé à anneau en U 13 mm
7502-001-0234	1 x	Clé à anneau en U 30 mm
03-03064	1 x	Entretoise 5 mm

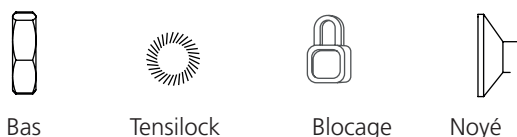
VIS/ÉCROU

Définition des éléments de fixation



SYMBOLES COMPLÉMENTAIRES

Les symboles suivants sont utilisés en complément des figures ci-dessus pour décrire la conception des éléments.



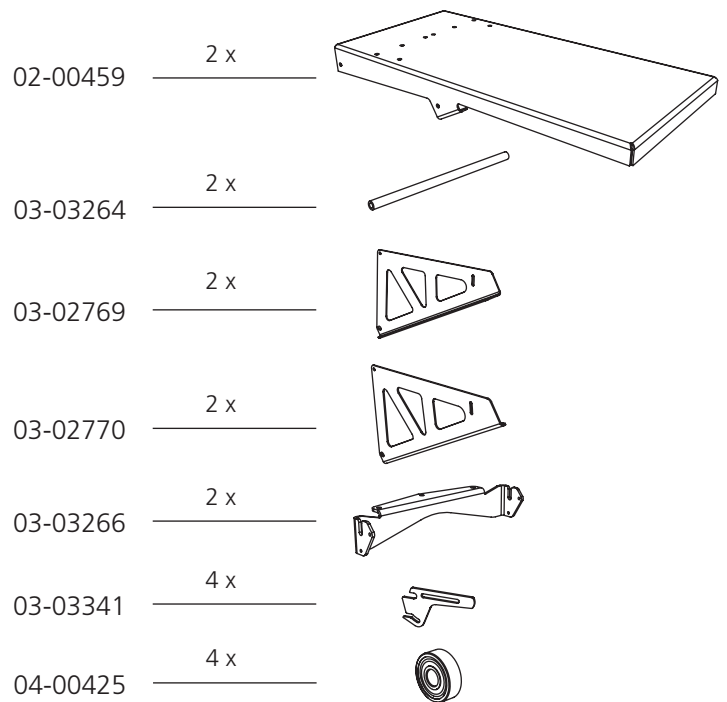
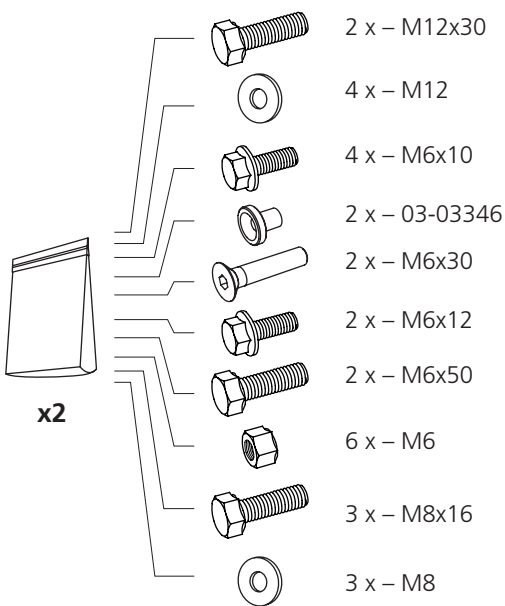
DIMENSIONS/LONGUEUR

Les dimensions des éléments de fixation sont indiquées en diamètre (**M**) ISO 68-1, suivi d'une longueur pour les vis. La longueur est la partie de la vis qui s'enfonce dans le matériau dans lequel elle est montée.

(Diamètre) (Longueur)
M8 x 20



01-00734



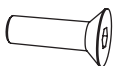
01-00786



1 x - 03-03332



1 x - 03-03356



2 x - M12x40 MF6S



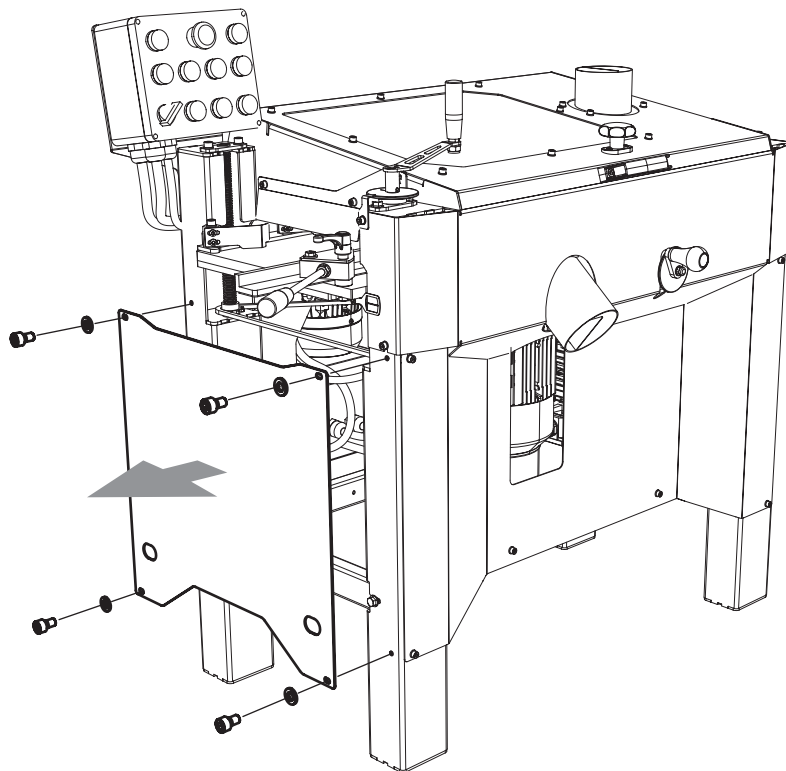
2 x - 03-03326

LORS DE LA LIVRAISON

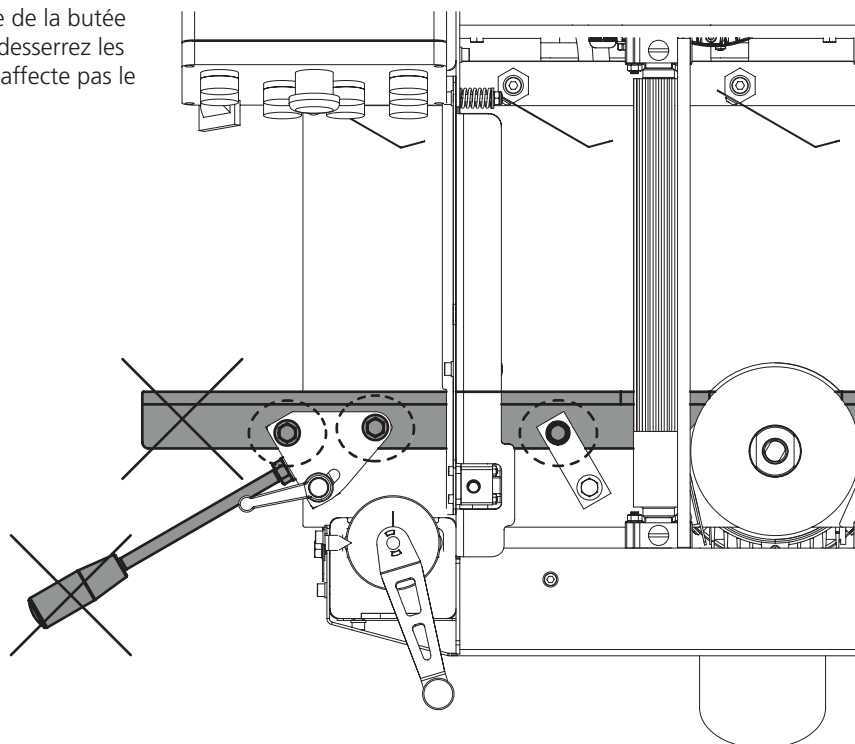
Les tables de rallonge et le levier de réglage de la butée ne sont pas montés lors de la livraison.

MONTAGE

- 1 Montez les côtés du couvercle de la raboteuse sur les deux côtés courts.






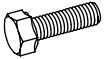
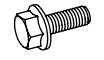

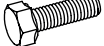


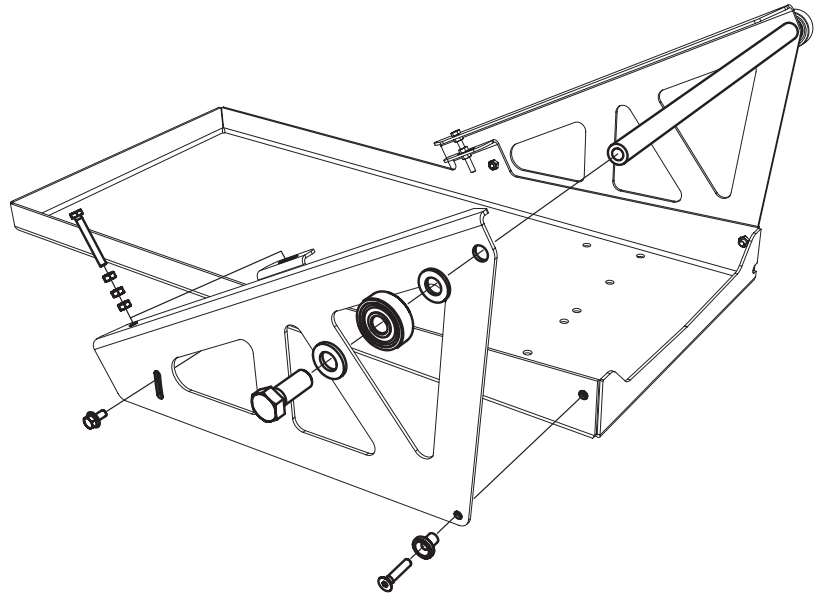
- 2 Dévissez le levier de réglage de la butée et le profilé en aluminium (desserrez les trois vis encerclées). Cela n'affecte pas le réglage de la butée.



3









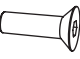
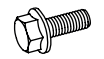


Assemblez les consoles de la table d'alimentation comme indiqué. Les deux côtés de la table sont identiques.

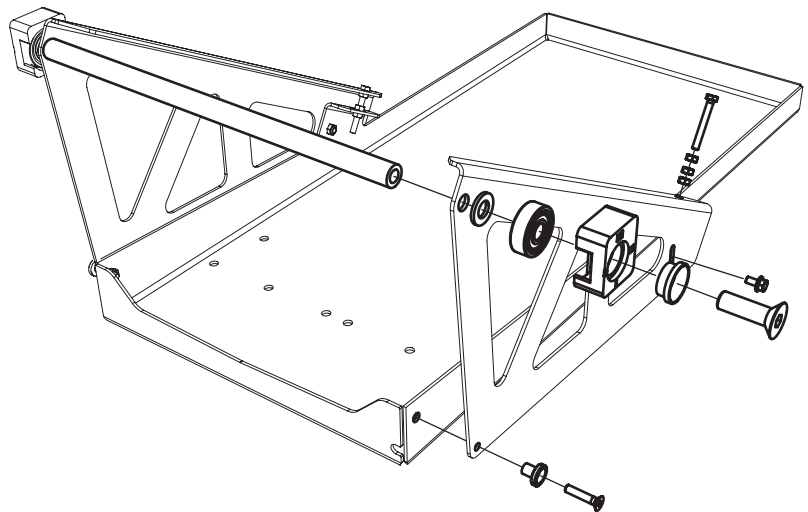
-  2 x - 03-03346
-  2 x - M6x30
-  1 x - 03-03264
-  4 x - M12
-  2 x - 04-00425
-  2 x - M12x30
-  2 x - M6x12
-  6 x - M6
-  2 x - M6x50



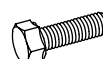

4

Assemblez les supports de la table de sortie et les blocs de réglage de l'angle comme indiqué. Les deux côtés de la table sont identiques, à l'exception des blocs de réglage des angles.

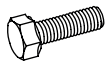
-  2 x - 03-03346
-  2 x - M6x30
-  1 x - 03-03264
-  2 x - M12
-  2 x - 04-00425
-  1 x - 03-03332
-  1 x - 03-03356
-  2 x - 03-03326
-  2 x - M12x40 MF6S
-  2 x - M6x12
-  6 x - M6
-  2 x - M6x50



Si les blocs de réglage de l'angle ne sont pas utilisés, la table d'alimentation est montée de la même manière que la table d'alimentation conformément à l'étape 3. Ensuite, les vis et rondelles suivantes sont également utilisées, sinon elles seront laissées de côté.

-  2 x - M12x30
-  2 x - M12

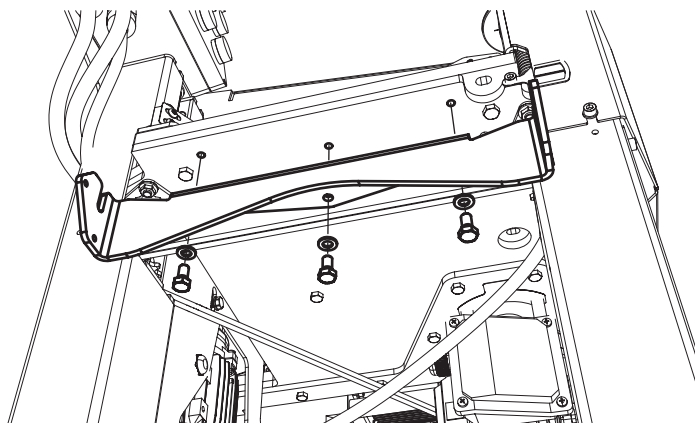
- 5** Installez les fixations de la table de rallonge sur l'une des faces inférieures de la table de rabotage. Répétez ces étapes de l'autre côté.



6 x – M8x16



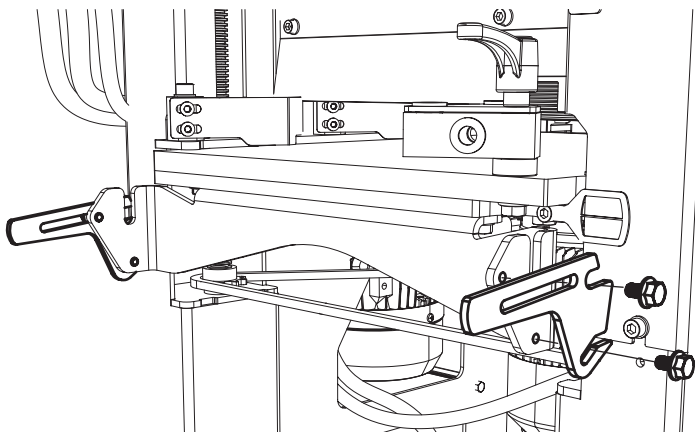
6 x – M8



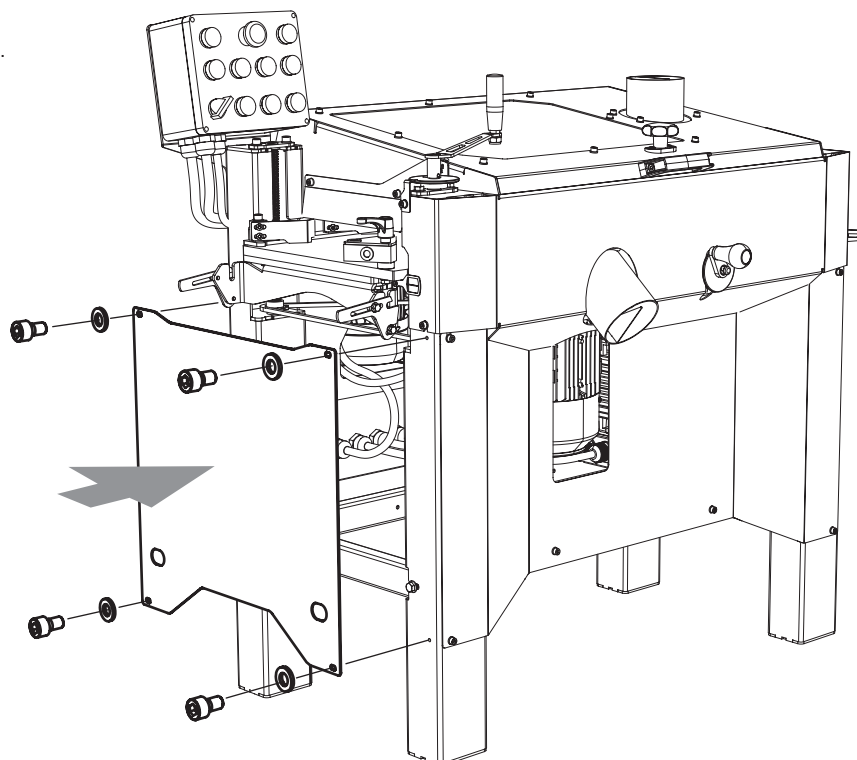
- 6** Installez les plaques de réglage en hauteur, 4 au total sur un côté. Ne pas serrer les vis. Répétez ces étapes de l'autre côté.



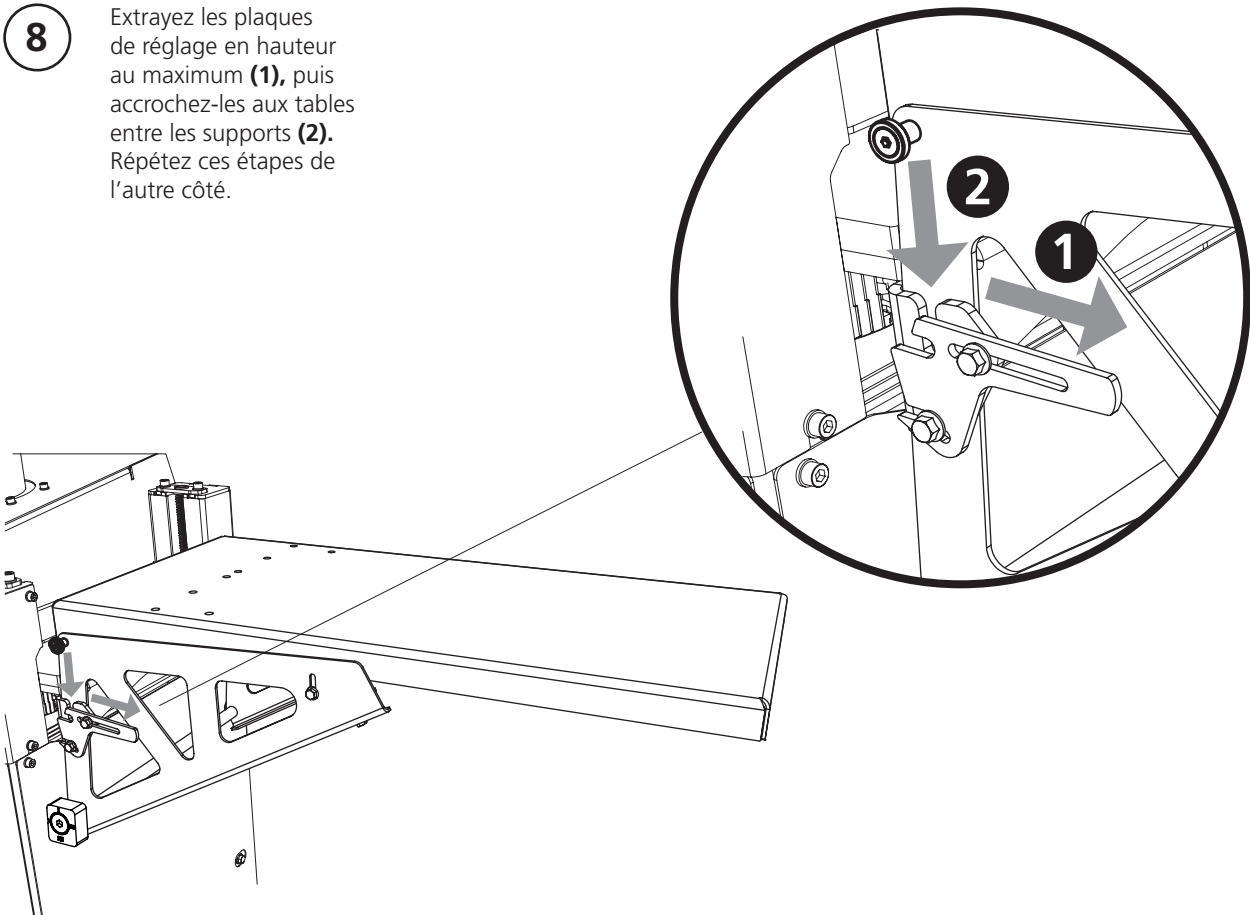
8 x – M6x10



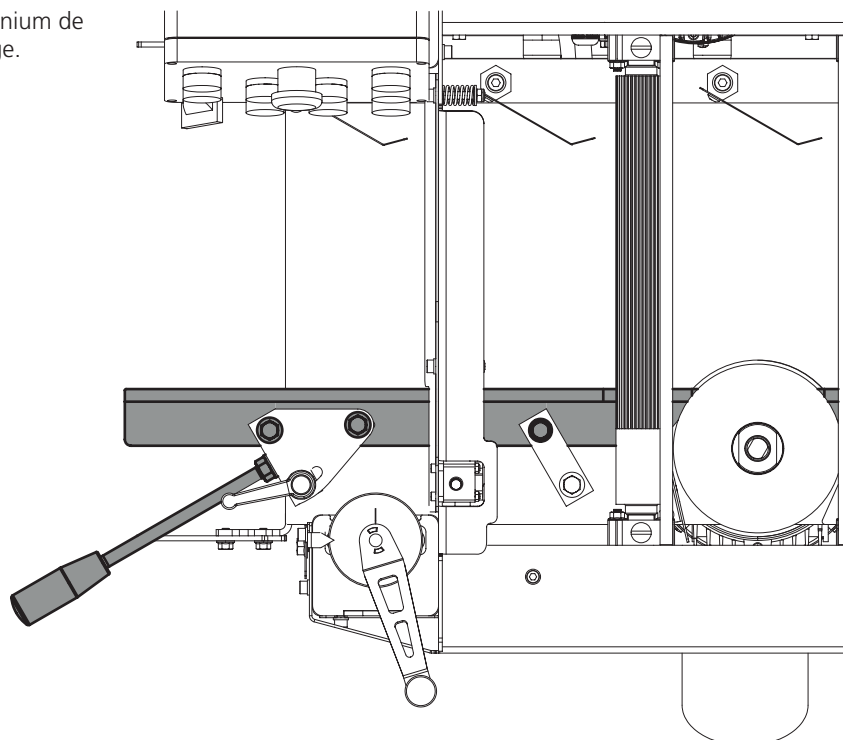
- 7** Remontez les plaques de recouvrement des pignons.



- 8** Extrayez les plaques de réglage en hauteur au maximum **(1)**, puis accrochez-les aux tables entre les supports **(2)**. Répétez ces étapes de l'autre côté.



- 9** Remontez le profilé en aluminium de la butée et le levier de réglage.

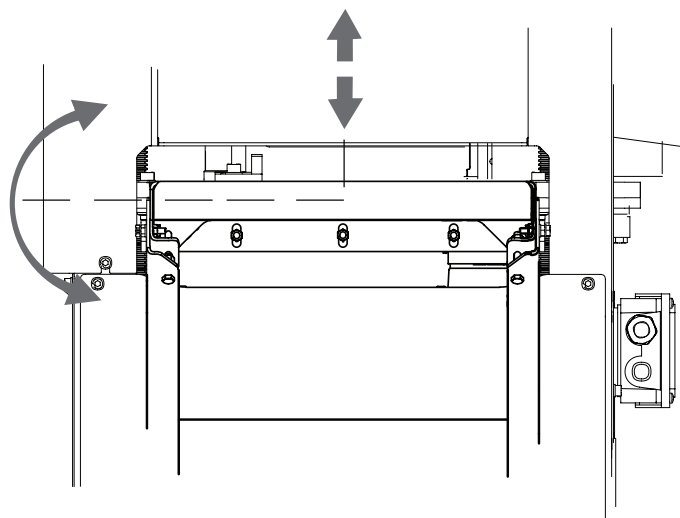


AJUSTEMENT DE LA TABLE D'ALIMENTATION

Alignement du côté de fixation

Pour que la précision du matériau raboté soit bonne, les panneaux d'alimentation doivent être ajustés avant utilisation. Commencez par ajuster la hauteur de la table pour qu'elle corresponde à l'angle de la table de rabotage, latéralement et en hauteur.

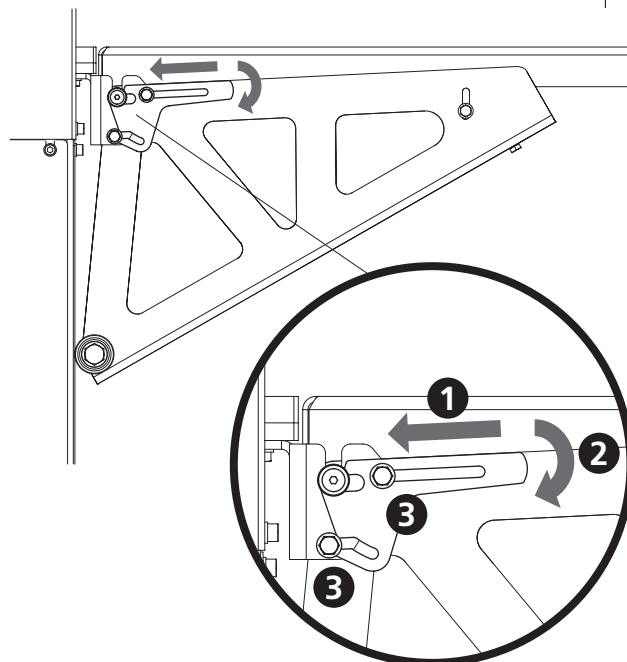
Utilisez une planche de redressement qui est placée sur la table de rabotage, pour servir de référence pour ajuster la hauteur de la table.



Réglage en hauteur

Faites glisser les plaques de réglage en hauteur **(1)** puis tournez-les **(2)** jusqu'à ce que la hauteur correcte soit atteinte. Serrez ensuite les deux vis à bride **(3)**. Répétez les mêmes étapes des deux côtés du tableau.

Utilisez une planche de redressement qui est placée sur la table de rabotage, pour servir de référence pour ajuster la hauteur de la table.

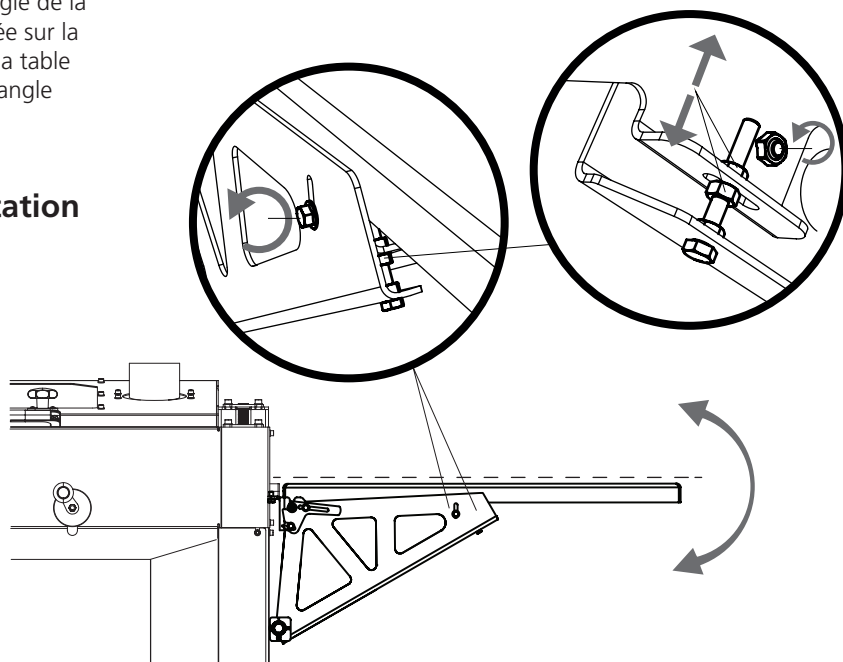


Réglage de l'angle

Une fois la table ajustée en hauteur, pour correspondre à la table de rabotage, il est temps d'ajuster l'angle de la table. À l'aide d'un disque de redressement posée sur la planche de rabotage, ajustez ensuite l'angle de la table d'alimentation avec les vis de réglage afin que l'angle corresponde au disque de redressement.

Alignement de la table d'alimentation

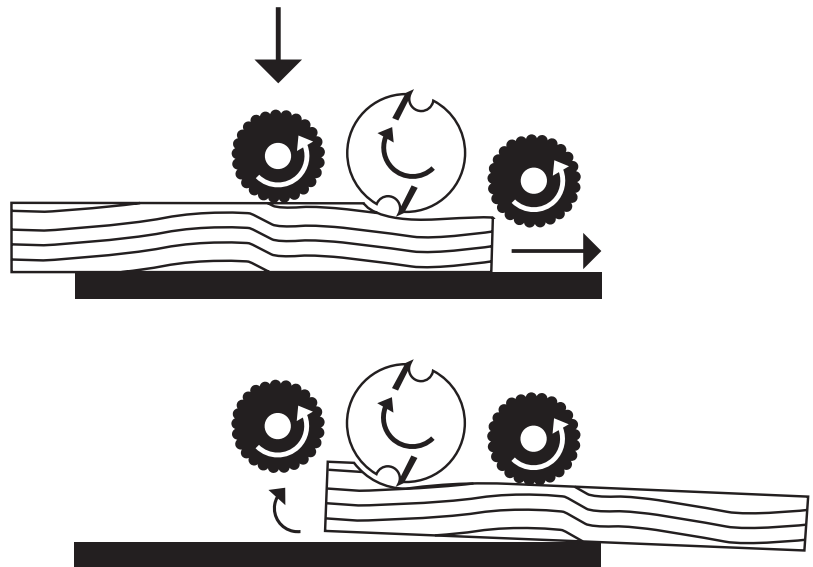
Une fois la table ajustée en hauteur, pour correspondre à la table de rabotage, il est temps d'ajuster l'angle de la table. À l'aide d'un disque de redressement posée sur la planche de rabotage, ajustez ensuite l'angle de la table d'alimentation avec les vis de réglage afin que l'angle corresponde au disque de redressement.



BLOCS DE RÉGLAGE D'ANGLE

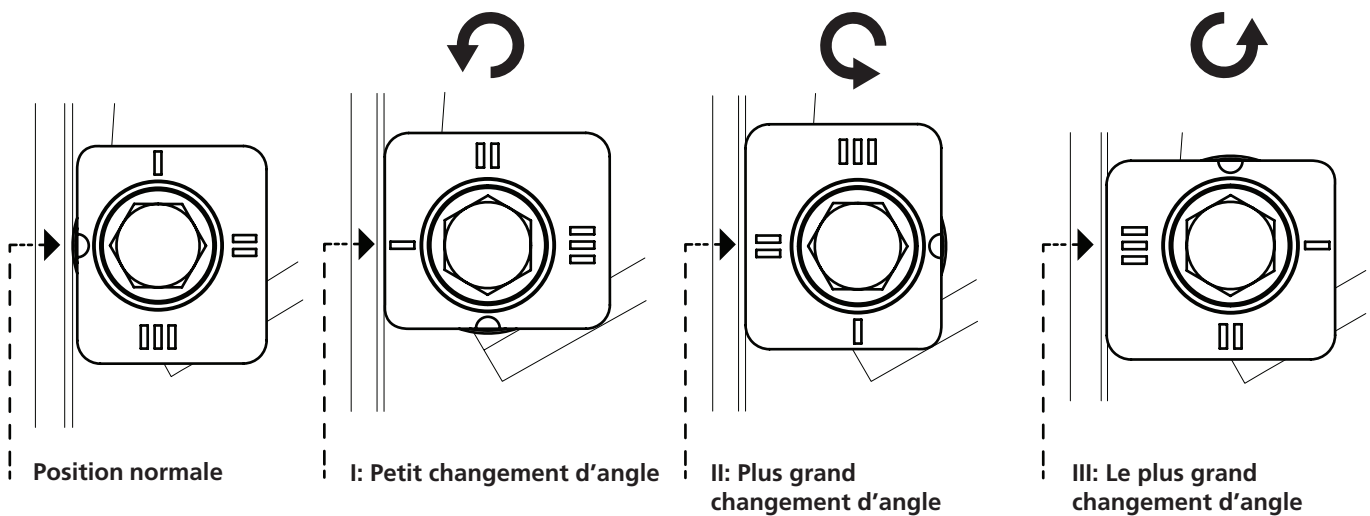
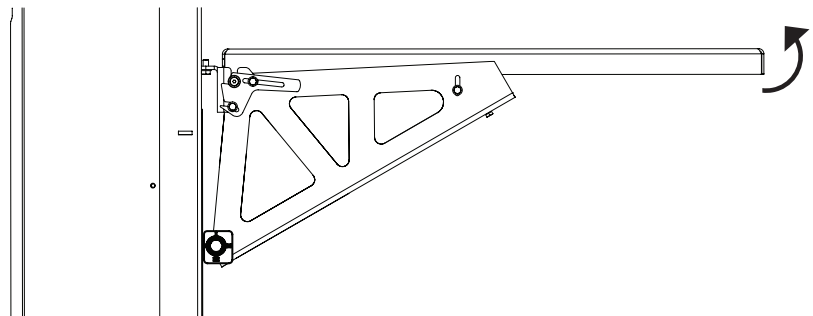
Risque de marques de décalage

Lorsque l'extrémité de la pièce quitte le dernier rouleau d'alimentation (avant le couteau horizontale), elle risque de tourner vers le haut contre le couteau, ce qui risque de faire apparaître des marques de décalage. Pour éviter ce phénomène, on peut utiliser les blocs de réglage d'angle sur la table d'évacuation comme indiqué ci-dessous.

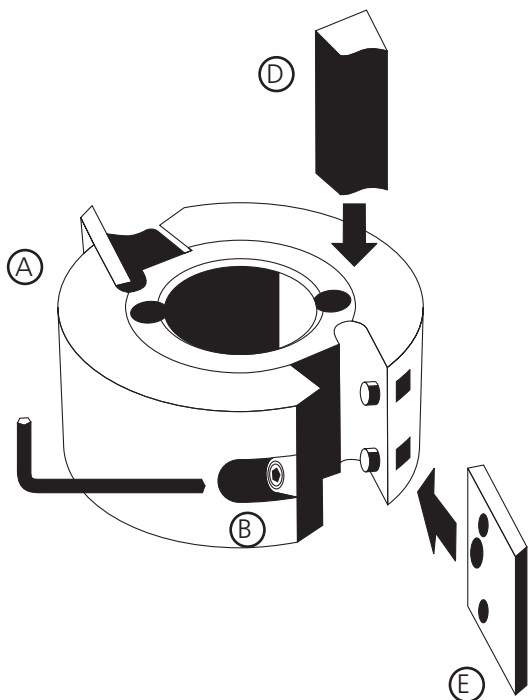


Utilisation de blocs de réglage d'angle

Les blocs de réglage d'angle sont utilisés pour incliner la table d'évacuation vers le haut. En faisant pivoter les blocs dans quatre positions différentes, vous ajustez la position angulaire de la table d'alimentation sur la position souhaitée. Assurez-vous de placer les deux blocs dans la même position des deux côtés de la table.



COUTEAUX LATÉRAUX



⚠ Avant d'ouvrir le couvercle de protection de la raboteuse, assurez-vous que l'alimentation est coupée et que les couteaux ne tournent pas. Portez des gants de protection, surtout lorsque vous devez desserrer des vis très serrées et serrer les vis (voir « Consignes de sécurité »). Faites très attention aux outils de la raboteuse. Même en les effleurant, vous pouvez facilement vous y couper.

Les broches ont un diamètre de 30 mm, ce qui est une dimension standard. Au moment de la livraison, la raboteuse est équipée de deux couteaux universels munis d'un outil de rabotage, qui peut facilement être remplacé par un outil à profiler. Pour des raisons de sécurité, la fraise fonctionne avec un contre-fraisage (la pièce est alimentée en sens inverse du mouvement de coupe de la fraise). Cela signifie que l'écrou de verrouillage et la broche du couteau latéral mobile doivent être filetés à gauche.

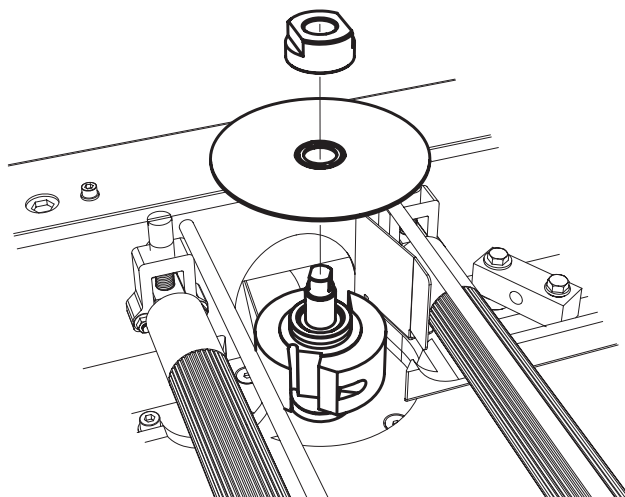
Après le montage des couteaux latéraux :

- ⚠ Vérifiez qu'aucun outil n'a été oublié dans la machine.
- ⚠ Vérifiez que toutes les vis sont serrées de manière fiable.
- ⚠ Vérifiez que les fraises peuvent tourner librement avant de fermer le couvercle de protection.
- ⚠ Vous souvenez-vous des consignes d'avertissement des p. 4-5 ?

Remplacement de l'outil

Desserrez la vis de verrouillage (B) avec une clé Allen de 4 mm et retirez le broyeur de copeaux (D). Retirez ensuite l'outil (E). Insérez un outil neuf et serrez fermement les vis de verrouillage.

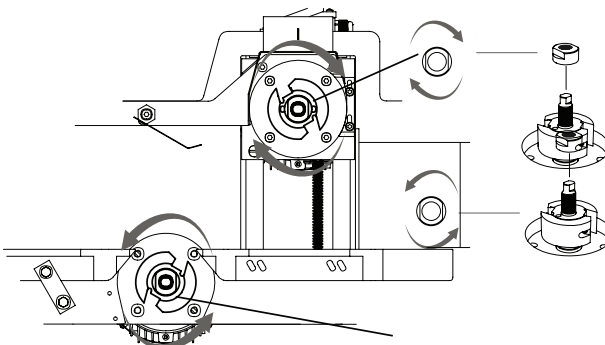
- ⚠ Assurez-vous de tourner les outils dans la bonne direction lorsque vous les montez dans la fraise. Le tranchant doit être orienté vers le broyeur de copeaux.
- ⚠ Vérifier que les agglomérés devant le couteau mobile ne risquent pas d'être pliés vers le couteau par le bord rugueux de la pièce. Portez une attention particulière lors du traitement de pièces de différentes largeurs.
- ⚠ Vérifiez que le couteau peut tourner librement.
- ⚠ Lors de l'installation du couteau latéral, des cales doivent être posées sur le dessus du couteau afin que vous puissiez augmenter la hauteur pour que l'écrou puisse serrer l'assemblage. La plaque de protection doit être placée au-dessus des cales, voir l'illustration.



DÉMONTAGE

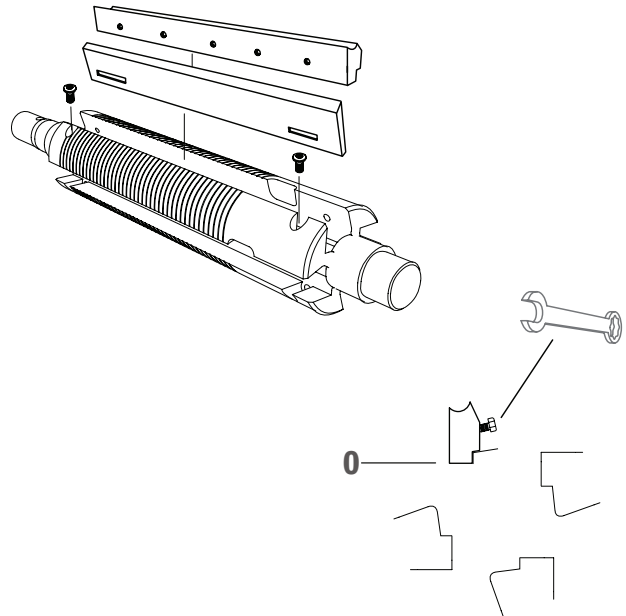
Desserrez l'écrou sur la broche avec une clé de 30 mm et une clé à molette. Dévissez l'écrou et retirez le couteau et les bagues d'espacement éventuelles sous la fraise.

Conseil : Pour desserrer les écrous du couteau latéral, il faut les visser dans le même sens que la rotation de leur fraise respective.



SURFRAISEUSE

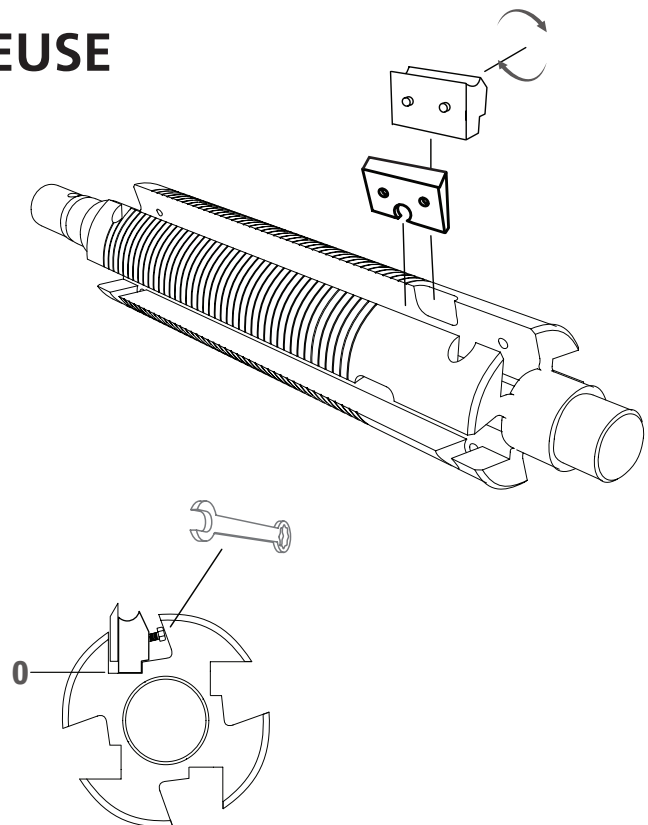
- ❗ Avant d'ouvrir le couvercle de protection de la raboteuse, assurez-vous que l'alimentation est coupée et que les couteaux ne tournent pas. Portez des gants de protection, surtout lorsque vous devez desserrer des vis très serrées et serrer les vis (voir « Consignes de sécurité »). Faites très attention aux outils de la raboteuse. Même en les effleurant, vous pouvez facilement vous y couper.
- ❗ La surfraiseuse est langée dans le châssis et suspendu aux deux extrémités. Deux outils de rabotage sont montés dans deux rainures de clavettes de la sous-fraiseuse lors de la livraison. Deux autres outils de rabotage ou outils de profilage peuvent être montés dans les deux rainures de clavette vides.



MONTAGE DE LA RABOTEUSE

Montage de l'outil à profiler sur la surfraiseuse

Dans les deux rainures de clavette qui ne retiennent pas l'outil de rabotage, des outils de profilé de différentes tailles et des profilés peuvent être montés. Assemblez les clavettes et l'outil à profiler. Faites descendre la clavette et l'outil à profiler dans le couteau à l'endroit où la rainure est élargie. Vérifiez que la clavette est enfoncée dans la rainure fraisée de la fraise.



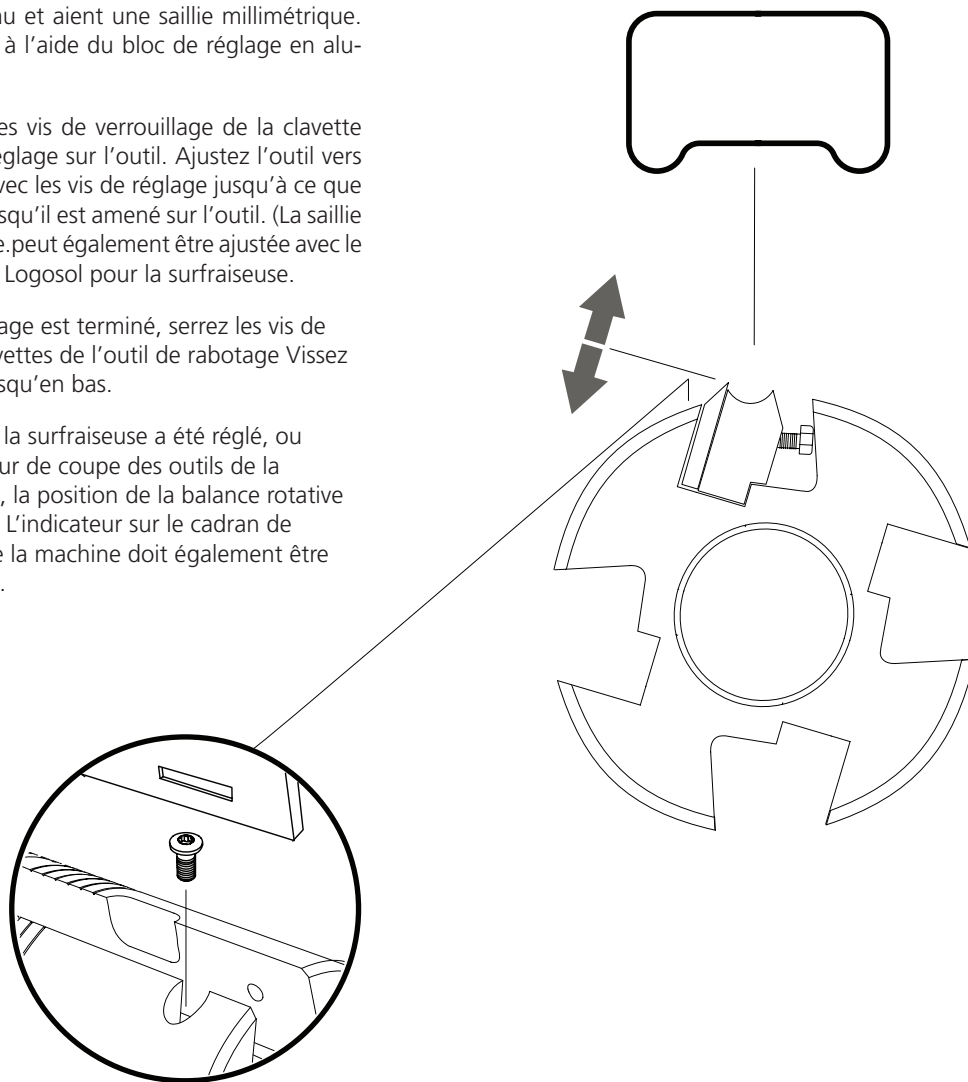
Fixez fermement l'outil en dévissant vigoureusement la vis de verrouillage à l'arrière de la clavette.

SURFRAISEUSE

Ajustez l'outil de la raboteuse. de sorte qu'ils se placent au même niveau et aient une saillie millimétrique. C'est plus facile à faire à l'aide du bloc de réglage en aluminium de Logosol.

Desserrez légèrement les vis de verrouillage de la clavette et amenez le bloc de réglage sur l'outil. Ajustez l'outil vers le haut ou vers le bas avec les vis de réglage jusqu'à ce que l'outil touche le bloc lorsqu'il est amené sur l'outil. (La saillie de l'outil de la raboteuse peut également être ajustée avec le réglage magnétique de Logosol pour la surfraiseuse.

- ❗ Une fois que le réglage est terminé, serrez les vis de verrouillage des clavettes de l'outil de rabotage. Vissez les vis de réglage jusqu'en bas.
- ❗ Lorsque le palier de la surfraiseuse a été réglé, ou lorsque la profondeur de coupe des outils de la raboteuse a changé, la position de la balance rotative doit être étalonnée. L'indicateur sur le cadran de hauteur à l'avant de la machine doit également être réglé le cas échéant.



Après l'ajustement ou le remplacement de l'outil de rabotage :

- ❗ Vérifiez qu'aucun outil n'a été oublié dans la machine.
- ❗ Vérifiez que toutes les vis sont serrées de manière fiable.
- ❗ Vérifiez que les couteaux peuvent tourner librement avant de fermer le couvercle de protection.

Vis de réglage des outils de la raboteuse

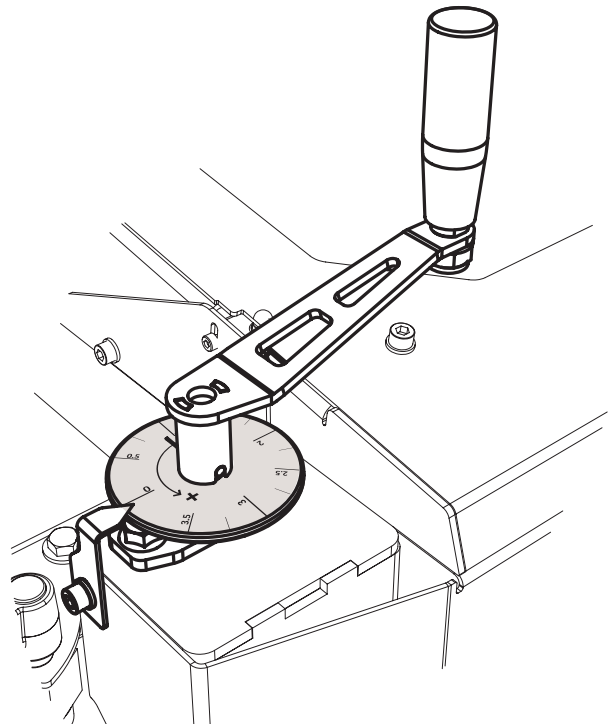
SURFRAISEUSE

Réglage de la profondeur de coupe de la surfraiseuse

La profondeur de coupe de la surfraiseuse est réglée avec la manivelle placée sur le coin gauche de la raboteuse. Cette manivelle lève ou abaisse la table de rabotage dans la machine grâce à une transmission par chaîne. Un tour de manivelle correspond à un mouvement vertical de 4 mm de la table de rabotage. Réglez d'après le cadran à l'avant de la machine, qui indique l'épaisseur à donner à la pièce. Le cadran peut être calibré d'après la surfraiseuse en tirant sur le cadran magnétique. Il y a aussi une balance de précision ronde près de la manivelle. Ce cadran peut également être calibré. Desserrez la vis Allen sous le cadran et tournez-la sur la position adéquate. Ensuite, serrez à nouveau la vis.

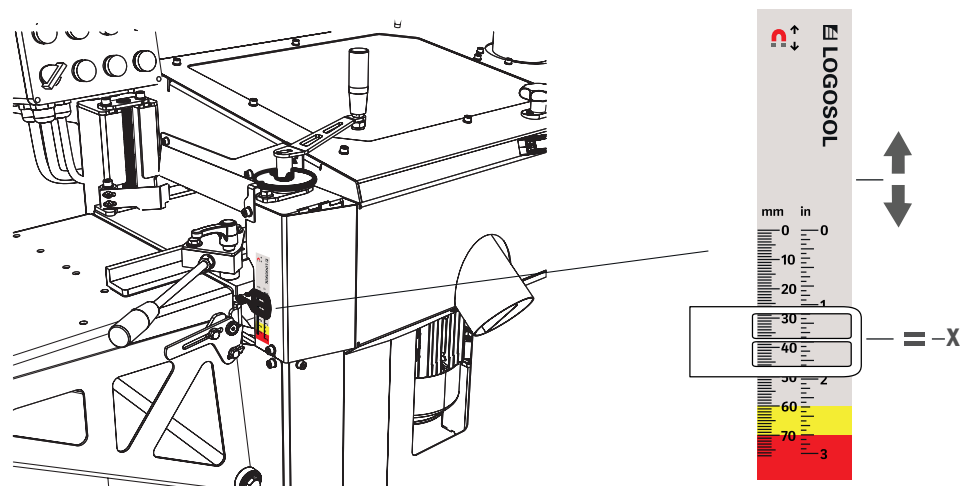
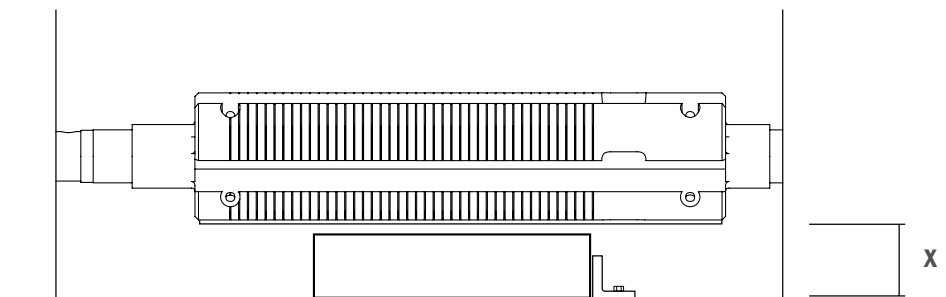
Placez toujours la table vers le haut pour réduire les espaces entre les barres filetées. Si la table doit être abaissée, abaissez-la d'un demi-tour de trop, puis relevez-la à la bonne position.

La chaîne qui soulève et abaisse la table ne doit pas se détendre, mais être suffisamment tendue pour qu'elle ne s'engrène pas de manière incorrecte. Le mécanisme est placé



sous la table de rabotage, du côté de l'évacuation. La tension se règle à l'aide d'un écrou situé dans le châssis, sous la table de rabotage du côté de l'évacuation.

- ⚠ Ne touchez pas à la tension de la chaîne tant que le levage et l'abaissement de la table fonctionnent, car une tension incorrecte peut provoquer un décrochage de la chaîne.



RÉGLAGE DE LA RABOTEUSE



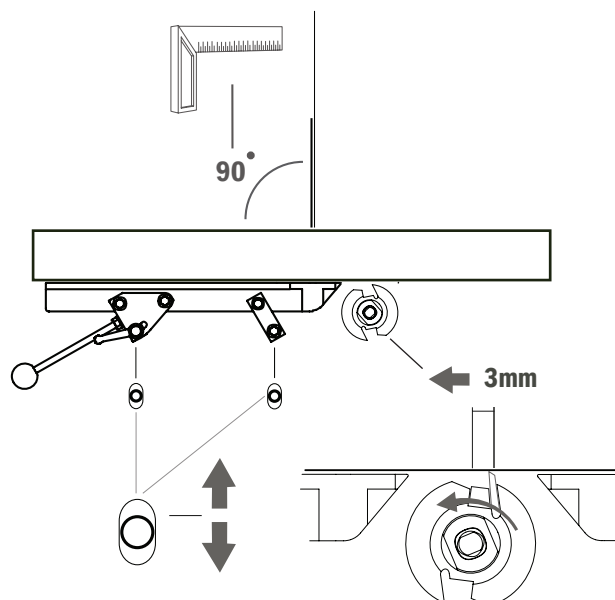
IMPORTANT !!

Pour obtenir une bonne précision de l'ébauche finie, il est important d'ajuster les butées avant le démarrage afin que la machine donne un résultat satisfaisant. Suivez scrupuleusement la séquence de réglage !

AJUSTEMENT DES BUTÉES, CÔTÉ DE L'ALIMENTATION

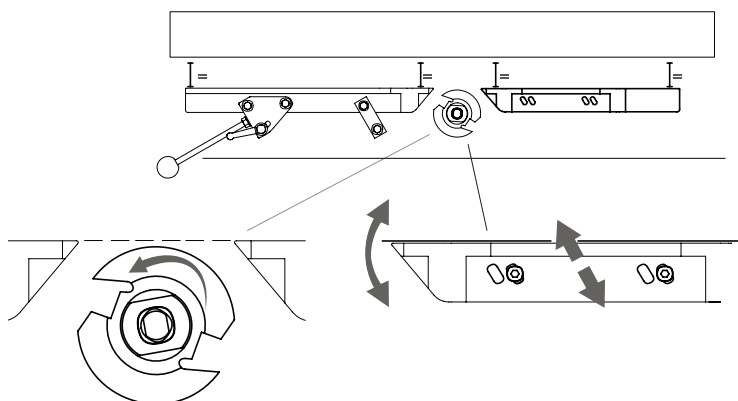
1

Commencez par ajuster l'angle de la butée du côté de l'admission à l'aide d'un disque de redressement posé contre la butée. Placez ensuite la butée perpendiculairement à l'ouverture du couteau latéral mobile dans la table de rabotage. Les vis de réglage des butées sont placées en bas de la table de rabotage. Ajustez maintenant la profondeur de la butée, de sorte que le mouvement du disque de redressement lors de la rotation du couteau corresponde à environ 3 mm. Une fois cette position trouvée, verrouillez la position de la butée avec les vis.



AJUSTEMENT DES BUTÉES, INTÉRIEUR

Laissez le disque de redressement reposer contre la butée du côté de l'alimentation. A présent, tournez les rabots fixes de sorte que rien qui est associé à un rabot ne touche le disque de redressement. Ensuite, réglez la butée intérieure après le disque de redressement afin qu'il tourne sur toute la surface.



AJUSTEMENT

AJUSTEMENT

Pour toute utilisation de la CH3, la machine doit être ajustée avant de commencer le travail. Ce guide est général et tente d'expliquer la manière dont la plupart des ajustements doivent être faits.

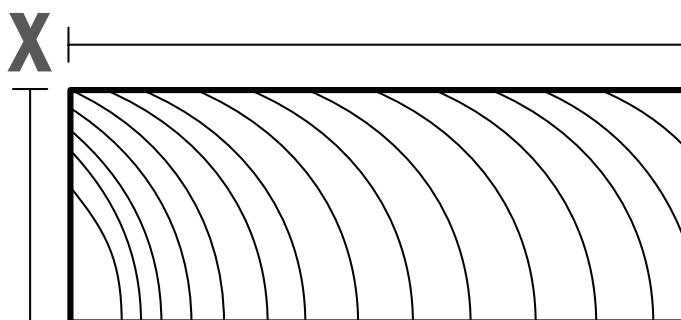


IMPORTANT !!

Pour obtenir une bonne précision de l'ébauche finie, il est important d'être prudent pendant l'ajustement de la machine. Créez toujours une pièce d'essai pour vous assurer que l'ajustement réglé donne un résultat final satisfaisant. Suivez scrupuleusement la séquence de réglage !

DÉTERMINER LA FORME DE L'ÉBAUCHE FINIE

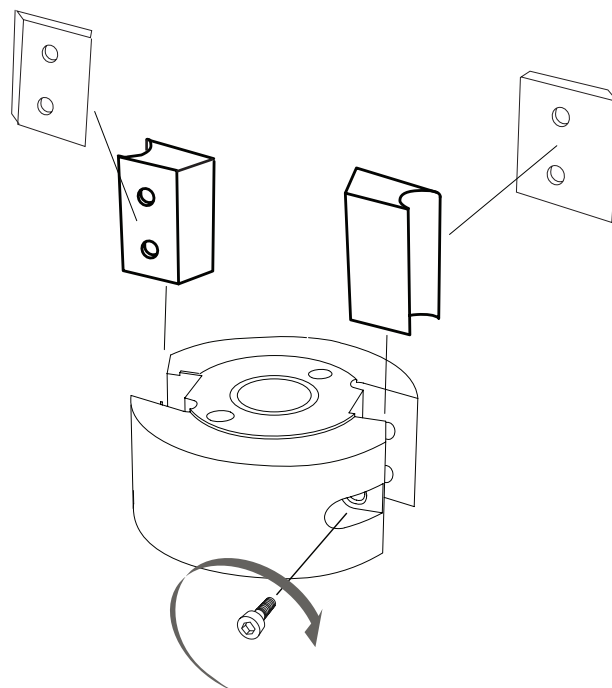
Le travail est grandement facilité si avant de commencer, vous avez pris le temps de faire un dessin de l'ébauche finie sur laquelle vous avez l'intention de travailler ; cela facilite également la communication avec Logosol si vous avez besoin d'acheter de nouveaux outils de profilage.



AJUSTEMENT

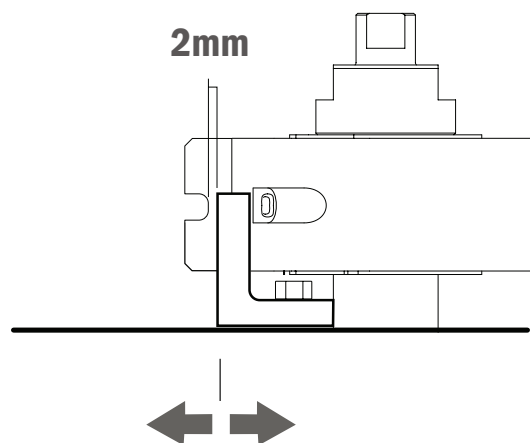
MONTAGE D'OUTILS DANS DES RABOTS LATÉRAUX

Installez l'outil à profiler qui correspond au dessin d'ajustage dans les couteaux latéraux, voir la section couteaux latéraux.



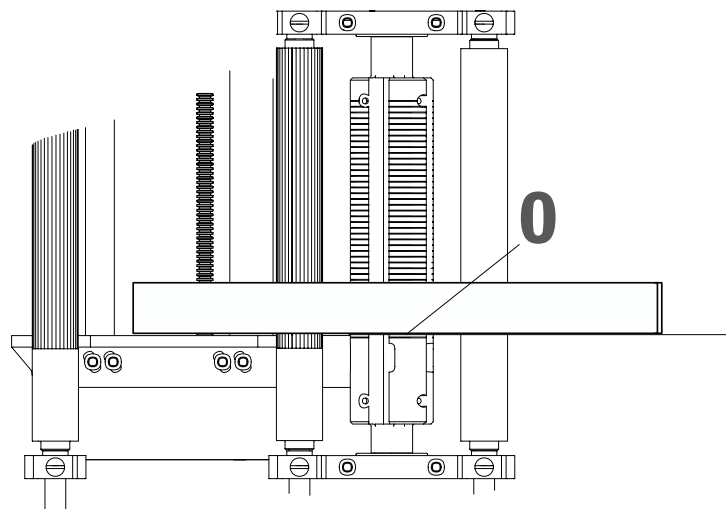
AJUSTEZ LA PROFONDEUR DE COUPE DU COUPEAU LATÉRAL FIXE

Régalez la profondeur de coupe de la butée mobile du côté de l'alimentation ; une bonne mesure de base pour la profondeur de coupe sur le couteau latéral fixe est de 2 mm du diamètre de vol minimum.



TROUVEZ LA POSITION « 0 » DE L'ÉBAUCHE DANS LA SURFRAISEUSE

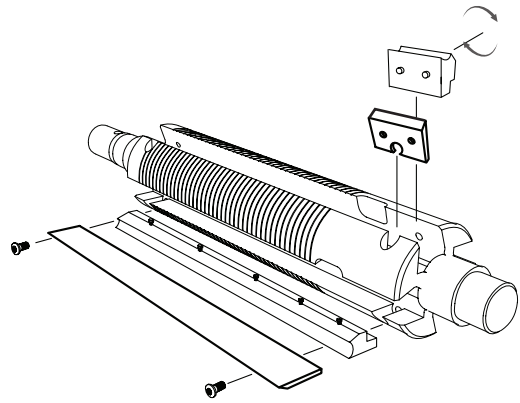
Utilisez un disque de redressement positionné entre la butée intérieure et la surfraiseuse, ce point où le disque de redressement rencontre la surfraiseuse est le bord intérieur de l'ébauche finie



AJUSTEMENT

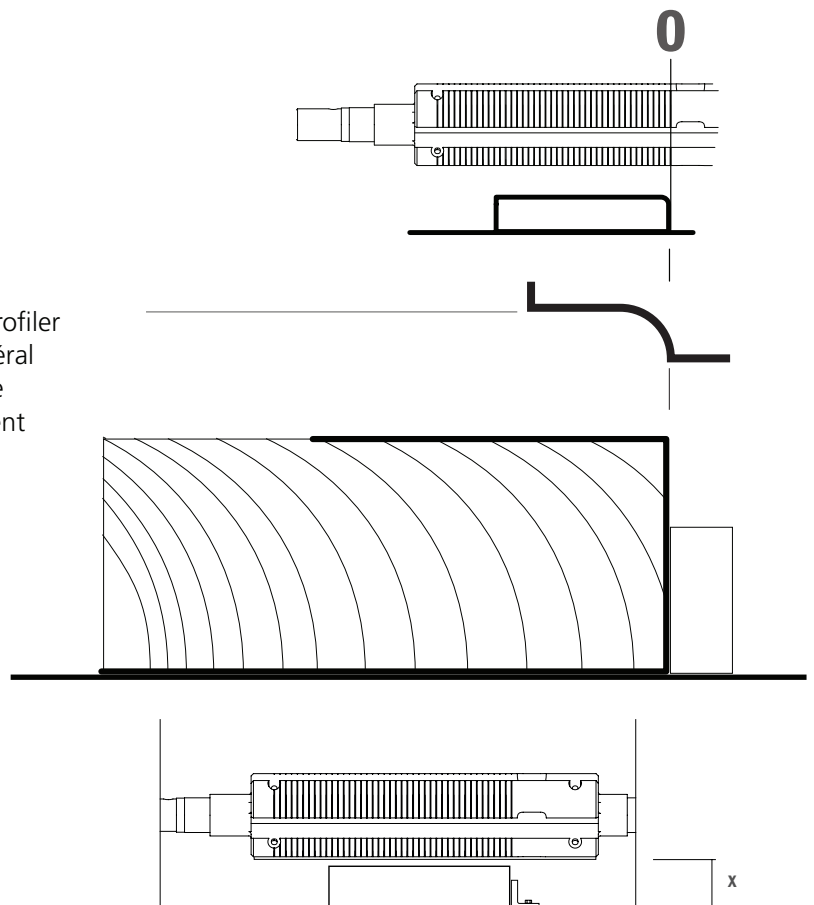
INSTALLER L'OUTIL DE RABOTAGE ET L'OUTIL À PROFILER ÉVENTUEL DANS LA SURFRAISEUSE.

Installez l'outil de rabotage et l'outil à profiler éventuel dans la surfraiseuse. Utilisez le « 0 » mesuré pour placer les outils de profilé dans la surfraiseuse



EXEMPLE :

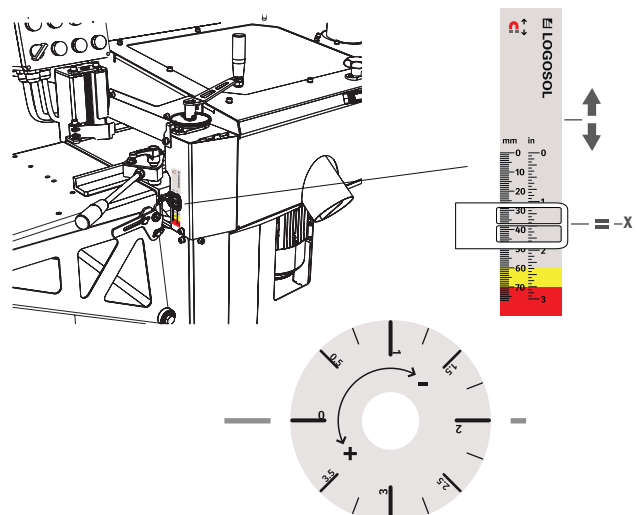
Cet exemple montre la position d'un outil à profiler pour faire un rayon sur le côté du couteau latéral fixe, l'acier profilé doit alors être positionné de manière à ce que le début du rayon soit tangent au point « 0 » mesuré sur la fraise.



VOIR SECTION SUR LE COUPEAU LATÉRAL !

RÉGLEZ LA PROFONDEUR DE COUPE SUR LA SURFRAISEUSE

Réglez la hauteur de l'ébauche finie à l'aide de la manivelle située du côté de l'alimentation. Pour obtenir une bonne précision de la pièce finie, il est avantageux que le réglage de la hauteur sur la table se termine par un mouvement ascendant. Ensuite, réalisez une pièce d'essai pour vérifier les mesures. Au besoin, calibrez les balances.



AJUSTEMENT

AJUSTAGE DU COUPEAU LATÉRAL

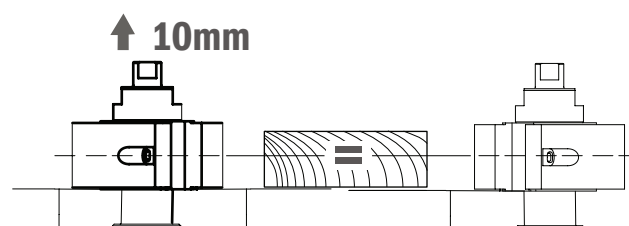
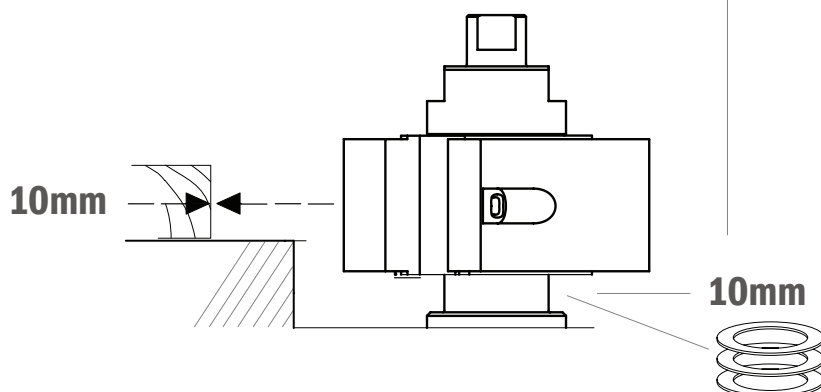
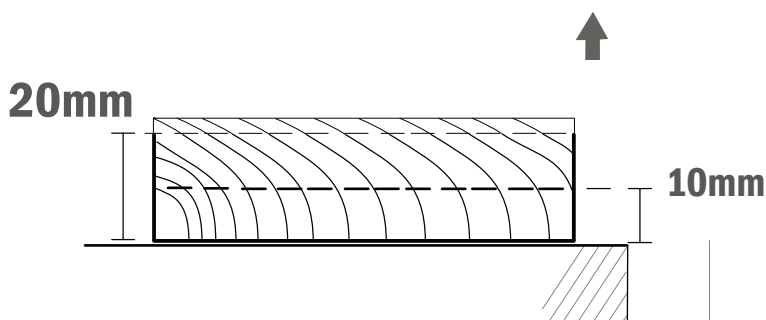
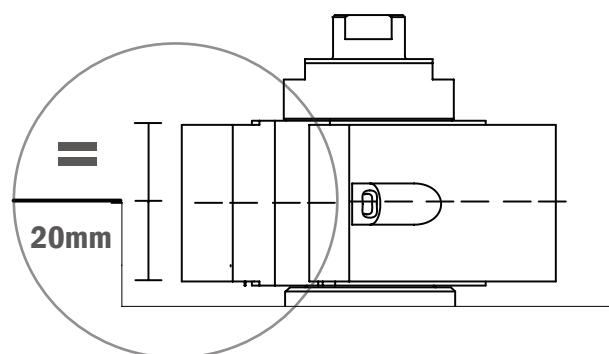
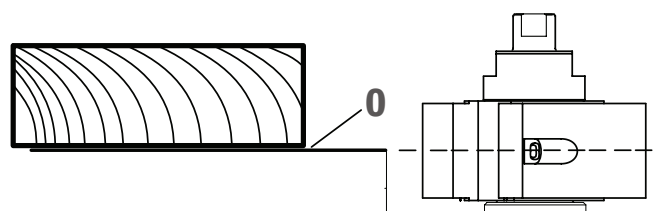
Une fois que vous connaissez les dimensions finales de la pièce, le moment est venu d'ajuster les rabots latéraux. Lorsque le dessin doit être traduit en réglage de la raboteuse, la table de rabotage doit être considérée comme « 0 » pour l'ébauche finie.

Les broches sur lesquelles les rabots latéraux sont montés sont pré-réglés de sorte que la distance à « 0 » soit de 20 mm. Cela signifie que l'axe de l'outil assemblé se positionnera à la hauteur de la table de rabotage si aucune cale d'épaisseur n'est montée sur la broche.

À partir du dessin de profil, les rabots latéraux doivent être ajustés en fonction de la hauteur de l'ébauche finie. Pour la plupart des ajustages, il est préférable de placer l'axe central de l'outil de rabotage au centre de l'ébauche finie.

Pour expliquer l'ajustage en hauteur, nous partons d'une ébauche finie qui doit être de 20 mm, l'axe central sur celle-ci est alors la moitié de la mesure (10 mm). Cela signifie que le corps du rabot doit être calé jusqu'à 10 mm pour placer l'axe central de l'outil de rabotage au milieu de l'ébauche finie. Ce principe fonctionne avec tous les ajustages sur lesquels le centre de l'outil doit être placé au milieu de l'ébauche finie.

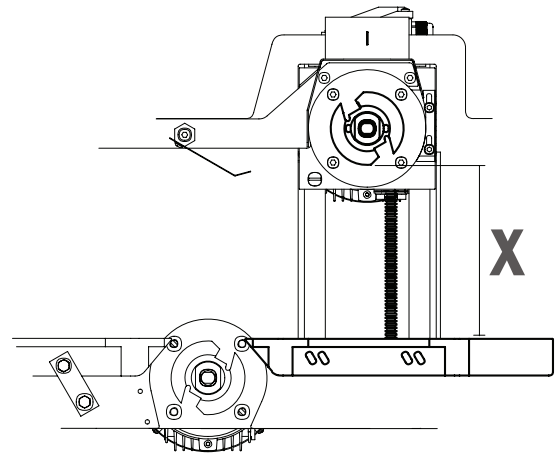
Une fois que le rabot fixe a été ajusté, il ne vous reste plus qu'à placer les mêmes cales sous le coupeau mobile pour les amener à la même hauteur.



AJUSTEMENT

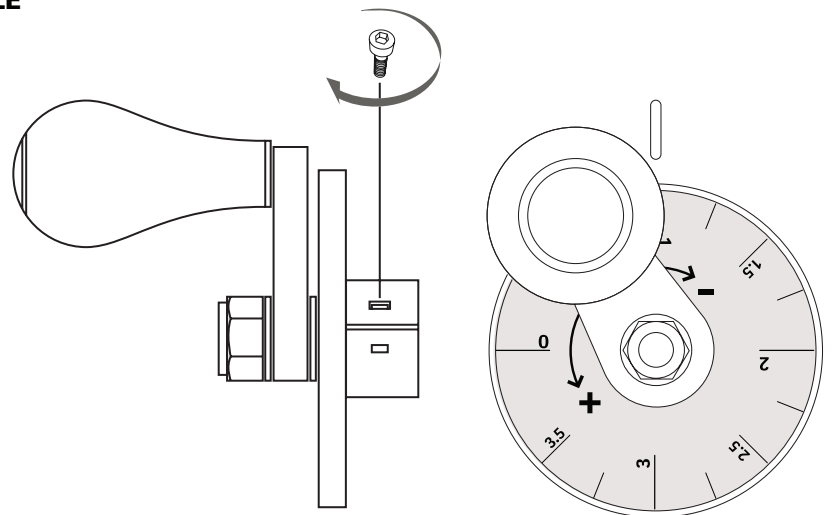
RÉGLEZ LA PROFONDEUR DE COUPE SUR LE COUTEAU LATÉRAL MOBILE

Réglez la profondeur de coupe sur le couteau latéral mobile, en veillant à régler la profondeur en fonction du diamètre d'éjection du couteau latéral. Une règle en acier peut faciliter ici le réglage approximatif de la profondeur de coupe.



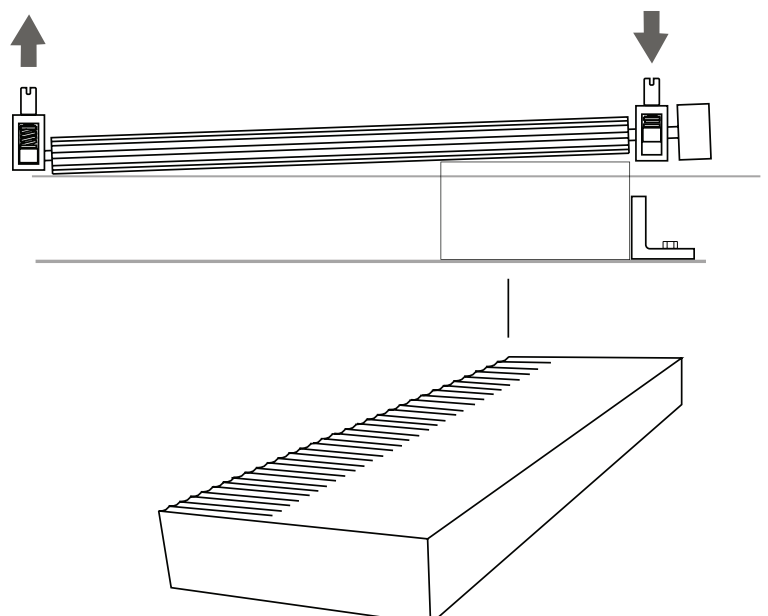
RÉGLEZ SUR LE CADRAN LA PROFONDEUR DE COUPE DE LA RABOTEUSE LATÉRALE

Le déplacement de la raboteuse latérale est de 4 mm par tour, le cadran est subdivisé en incréments de 0,5 mm. Réglez le cadran en réalisant une pièce d'essai. Par exemple, si l'échantillon mesure 16,5 mm, le cadran doit alors être sur 0,5. Lorsque le cadran est ajusté, il est verrouillée avec une vis de verrouillage comme illustré.



MARQUES DE PRESSION LAISSÉES PAR LES ROULEAUX D'ALIMENTATION

Dans certaines situations, des marques de pression peuvent apparaître sur le bois de la planche finie, le plus souvent liées à la précontrainte des ressorts des rouleaux d'alimentation. Si des marques de pression apparaissent d'un côté de l'ébauche, essayez d'ajuster la tension comme illustré pour régler le problème.



ENTRETIEN

ENTRETIEN

L'entretien périodique de la machine qui doit être effectué par l'opérateur est décrit dans cette section. Assurez-vous de respecter les intervalles d'entretien spécifiés, car c'est la base d'un bon fonctionnement de la machine.

ⓘ Risque d'accident grave si vous négligez l'entretien.

CH3 est facile à entretenir, car il est en grande partie résistant à la rouille. Tous les roulements des rabots et les moteurs ne nécessitent aucun entretien. Les points d'entretien sont détaillés ci-dessous.

ⓘ Assurez-vous que l'alimentation est coupée avant d'ouvrir le couvercle de protection de la raboteuse ou de démonter tout couvercle de protection.

Conseils : De l'air comprimé peut être très utile pour nettoyer la machine chaque fois que vous ouvrez son couvercle.

Pendant l'utilisation de la machine :

Débarrassez la machine des copeaux. Vérifiez notamment que les copeaux ne se sont pas accumulés sous la machine. Dans ce cas, cela peut entraver le refroidissement du moteur et provoquer une panne du moteur ou, dans le pire des cas, un incendie. Vérifiez que tous les bacs à copeaux sont raccordés au ventilateur de copeaux.

Vérifiez que tous les rouleaux d'alimentation peuvent bouger en hauteur.

La table doit être régulièrement nettoyée et traitée avec des lubrifiants tels que de l'huile ou de la cire peu visqueuse. Les lubrifiants de Logosol sont particulièrement adaptés aux machines de traitement du bois. Évitez de lubrifier les rouleaux d'alimentation.

Après chaque phase de travail

Débarrassez la machine des copeaux. Vérifiez également les bacs et les tuyaux de copeaux. Enlevez les copeaux accumulés sous la machine.

Débarrassez avec du white spirit les rabots et les rouleaux d'alimentation de la résine et des copeaux incrustés.

 **ATTENTION !** Risque de blessure grave :

ⓘ Avant d'effectuer l'entretien et la maintenance de la machine : assurez-vous que l'alimentation est coupée et que le cordon d'alimentation n'est pas connecté à la machine.

 **ATTENTION !** Blessure par coupure :

ⓘ Les outils de rabotage sont très tranchants et vous risquez des blessures de coupe même en les touchant légèrement. Portez toujours des gants lorsque vous travaillez à l'intérieur de la machine.

Vérifiez que les copeaux ne se sont pas accumulés derrière le logement de palier de la surfraiseuse. Dans ce cas, nettoyez avec un outil plat tel qu'une règle en acier.

Vérifiez que les copeaux ne sont pas incrustés dans les ressorts sous le logement de palier des rouleaux d'alimentation.

Nettoyez la table et traitez-la avec du lubrifiant.

Nettoyez et lubrifiez les trois rouleaux de pression afin qu'ils puissent bouger facilement.

Vérifiez les tensions de la courroie.

Vérifiez que toutes les vis et tous les joints boulonnés sont bien fixés.

Vérifiez que tous les câbles et connexions sont en bon état.

Vérifiez le fonctionnement des lampes en appuyant sur l'arrêt d'urgence, puis sur le bouton de démarrage de l'alimentation.

ⓘ Des débris de bois peuvent s'accumuler sous les quatre roulements à ressorts des rouleaux d'alimentation. Cela perturbe l'alimentation et augmente le risque qu'une pièce de bois soit projetée hors de la machine.

Vérifiez que les pièces suivantes sont bien lubrifiées : Utilisez de préférence de l'huile de chaîne ISO VG 68:

Palier des rouleaux d'alimentation et fonction élastique.

Barres filetées trapézoïdales, chaîne et pignon de commande pour le réglage de la hauteur de la table. (Vérifiez également la tension de la chaîne)

Coulisse pour le couteau mobile.

Transmission de la chaîne aux rouleaux d'alimentation.

Outil de coupe, rondelles d'espacement, rouleaux de pression et rouleaux latéraux.

ENTRETIEN

- ❗ Si le couteau mobile reste dans la même position pendant une longue période (par exemple en raison de longues séries du même panneau), elle peut rouiller. Réglez le couteau une fois par mois sur sa position maximale et sa position minimale et lubrifiez la tige filetée de la manivelle et les barres de la glissière.

Si la machine n'est pas utilisée pendant un temps prolongé :

Débranchez l'alimentation électrique.

Nettoyez très soigneusement l'ensemble de la machine

et effectuez le même entretien qu'après chaque quart de travail. N'oubliez pas les points de lubrification.

Enlevez l'outil de coupe, les cales de coupe et les rouleaux de pressage. Conservez-les bien huilés et à température ambiante.

Divers

Le rouleau d'évacuation, c'est-à-dire le rouleau en caoutchouc, s'use et doit être changé lorsque son fonctionnement est affecté par l'usure. Les signes d'usure peuvent être l'apparition accrue de marques d'évacuation ou la difficulté de la planche à sortir de la machine.

RABOTAGE

Rabotage

Une raboteuse profileuse ne doit pas être utilisée pour dégauchir la planche ; elle doit uniquement couper la pièce en bois à la taille voulue et la profiler. La partie à traiter par la machine doit donc être construite aussi courte que possible pour éviter un effet de dégauchissage. Normalement, les panneaux et les garnitures ne sont pas dégauchis.

Une raboteuse dégauchisseuse rend les faces d'une pièce de bois droites mais ne l'équarrit pas. Une raboteuse dégauchisseuse doit avoir de longues tables qui guident la pièce de bois directement au-dessus de la fraise. Ensuite, il faut faire passer la planche de bois dans une raboteuse, une équarrisseuse ou une profileuse pour avoir la largeur et la hauteur adéquates. Normalement, seules les pièces de bois courtes sont dégauchies, par exemple pour être utilisées dans la fabrication de meubles ou de fenêtres.. Ne confondez pas ces deux types de rabots. Elles ont chacune leur fonction et leur importance propres.

Le bois

Le bois se rétracte en séchant. La plus grande rétraction se produit lorsque le taux d'humidité du bois passe de 25 % à 10 %. Pour obtenir une bonne surface, le bois ne doit pas être raboté si le taux d'humidité est supérieur à 20 %. C'est approximativement le taux d'humidité du bois séché en plein air. Aussi, le bois doit-il être stocké de préférence en intérieur avant d'être raboté.

La rétraction est moindre le long de la planche dans la direction des fibres. Dans la plupart des cas, on n'a pas besoin de le prendre en compte. Le long des cernes annuelles, le bois se rétracte d'environ 8 %, entre les cernes d'environ 5 %. Il est donc préférable d'avoir des cernes « de longue date » dans les planches.

Les planches se voilent et se fissurent avec le temps. Afin d'éviter autant que possible ce problème, le bois doit être tourné dans la plupart des cas, de sorte que le côté du cœur soit la surface visible.

Pour obtenir un mur aussi étanche que possible lorsqu'on crée du planchéage vertical, les planches externes doivent avoir le côté du cœur vers l'extérieur et les planches internes le côté du cœur vers l'intérieur.

Le résultat

Les essences dures donne de meilleures surfaces que les essences tendres. De petites indentations ressemblant à de minuscules flammes de couleur claire sont dues aux copeaux qui s'accumulent sur le tranchant et qui sont poussés dans le bois.. Ce phénomène s'accroît au fur et à mesure que les outils perdent leur tranchant.

S'il y a des marques des fraises visibles sur le bois raboté, c'est souvent dû soit à des outils qui ne sont pas réglés à la même hauteur, soit au fait que la pièce de bois n'est pas suffisamment appuyée contre la table ou la butée pendant l'usinage. Une vitesse d'alimentation trop élevée peut également laisser des marques de couteau visibles. Retirez les copeaux des rouleaux d'alimentation. Faites plus particulièrement attention au rouleau d'évacuation, car les copeaux qui se coincent dedans peuvent laisser des marques sur la surface rabotée.

Comment savez-vous dans quel matériau a été fabriqué l'outil ?

Si vous voulez tester un outil, vous pouvez le tenir un instant contre une meule rotative. S'il y a beaucoup d'étincelles blanches, l'acier est doux. S'il y a peu d'étincelles rouges, le matériau est dur. Comparez avec un matériau connu dont vous savez avec certitude de quoi il s'agit, par exemple un acier HSS Logosol.

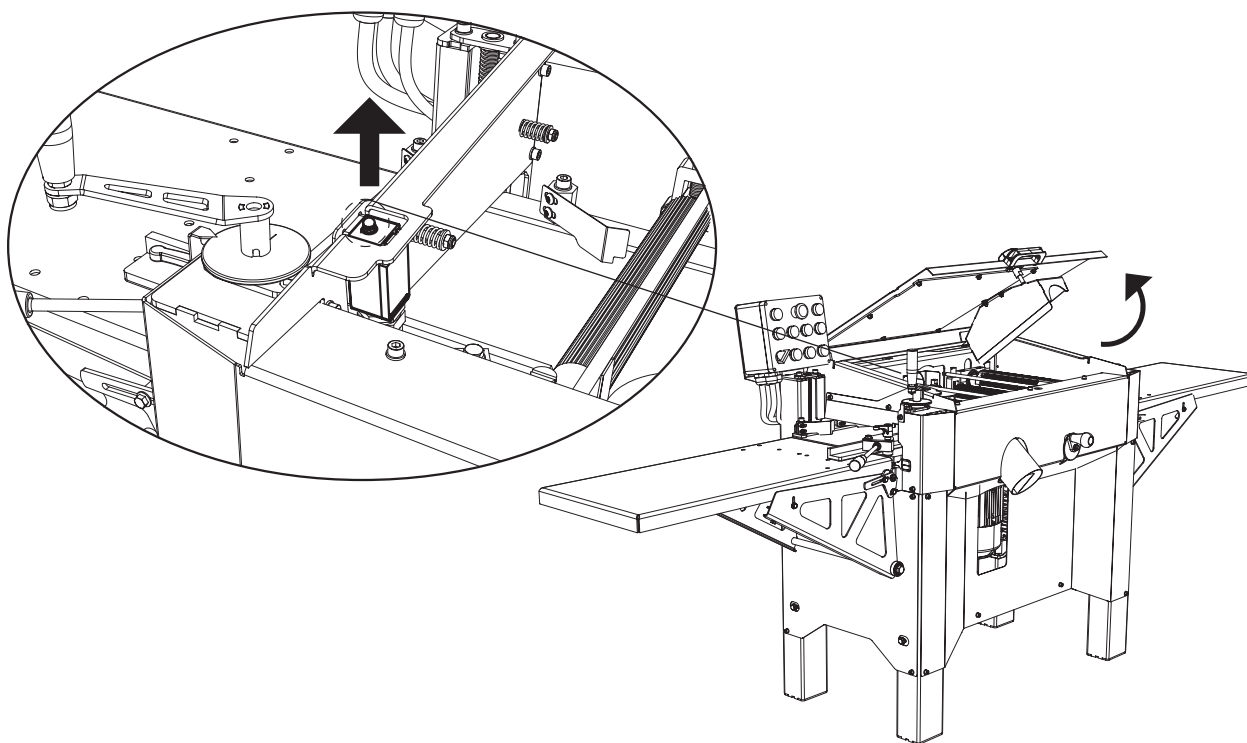
Angle d'attaque

L'outil de rabotage de Logosol a un angle de 38 degrés sur l'outil et de 20 degrés sur la fraise. Certaines personnes affirment qu'un angle plus oblique convient mieux pour les nuances de bois durs. Cela ne peut pas être considéré comme prouvé. Un angle d'attaque plus oblique, en revanche, se traduit par une surface de rabotage moins bonne.

RABOTAGE

Conseils de rabotage

- Vous pouvez essayer d'ajuster vous-même la pression des rouleaux d'alimentation. Si vous abaissez la table, vous pouvez facilement accéder aux écrous contre lesquels les ressorts s'appuient. Notez le réglage de base avant de commencer à régler les écrous, de manière à pouvoir y revenir ultérieurement si le nouveau réglage s'avère mauvais. Généralement, les ressorts doivent être plus tendus du côté de la lame de couteau,, en particulier si vous devez usiner de pièces de bois étroites.. Le rouleau d'alimentation doit être équilibré, c'est-à-dire se tenir horizontalement au-dessus de la pièce, et ne pas appuyer davantage d'un côté ou de l'autre.
 - Ne faites jamais fonctionner la raboteuse sans démarrer le ventilateur de copeaux. Les copeaux s'accumulent rapidement dans les bacs et les tuyaux.
- Réglez toujours tous les guides de copeaux. Sinon toute la raboteuse sera remplie de copeaux et vous obtiendrez un moins bon résultat.
 - Si vous avez une planche très mal sciée ou si, pour toute autre raison, vous voulez retirer une grande quantité de bois, réglez la raboteuse pour qu'elle rabote au maximum de ses capacités. Faites passer plusieurs fois la planche à travers la raboteuse jusqu'à ce que vous puissiez régler la dimension adéquate. Cette technique ne peut pas être utilisée si des outils de profilage sont montés dans la surfraiseuse.
 - Essayez d'éviter un bois trop courbé, car le rabotage ne le rendra pas plus droit. Néanmoins, le rabotage du bois tordu ou gauchi ne pose pas de problèmes majeurs.



Interrupteur de sécurité de la raboteuse

La raboteuse est équipée d'un interrupteur de sécurité placé sur le bord avant gauche du couvercle. Cet interrupteur de sécurité coupe l'alimentation des moteurs si le couvercle est ouvert pendant le fonctionnement ou si une tentative est faite pour introduire une pièce qui est plus épaisse que la limite de coupe maximale du couteau horizontal.

Si l'interrupteur de sécurité s'est déclenché en raison du fait qu'on a tenté d'introduire une pièce trop épaisse,

l'interrupteur peut être « réinitialisé » en ouvrant le couvercle et en retirant l'ébauche. Le commutateur de position revient alors sur sa position d'origine et la machine peut être redémarrée une fois que le couvercle a été correctement fermé.

NOTA N'essayez pas de rallumer l'interrupteur de force lorsque le couvercle est encore fermé. Vous risquez d'endommager le piston de poussée élastique du commutateur de position.

RABOTAGE

- Soyez prudent avec le réglage des butées latérales. La butée arrière doit être au niveau précis du diamètre d'éjection du couteau. Les deux butées doivent être parallèles et réglées de manière à ce que la planche soit introduite de manière un peu oblique (vers la gauche, environ 5 mm au total) à travers la machine. Cela signifie que la planche sera poussée contre les butées des rouleaux d'alimentation.
- Si de plus grandes quantités d'un profilé doivent être rabotées, une vis de verrouillage supplémentaire permet de fixer le couteau mobile. La vis de verrouillage est encastrée dans un trou sur le dessus de la glissière.
- Utilisez les tables d'alimentation et d'évacuation. Assurez-vous qu'elles sont montées exactement à la même hauteur et au même angle que la table de rabotage.
- Si vous souhaitez conserver une surface sciée brute sur la planche, par exemple pour le panneau extérieur à peindre, tournez ce côté vers le bas.
- Les ressorts de pression des rouleaux d'alimentation doivent être réglés de manière à ce que les rouleaux d'alimentation s'équilibrent sur l'ébauche.

Si les rouleaux d'alimentation sont placés obliquement sur l'ébauche, ils risquent de ne pas tourner droit ; en outre, il y aura des marques plus profondes après les rainures des rouleaux. L'équilibrage des rouleaux d'alimentation est particulièrement important lorsque vous rabotez des ébauches étroites.

- Si les couteaux dans le porte-outil supérieur dépassent trop, le dernier rouleau d'alimentation ne pourra pas les utiliser. La saillie recommandée est de 1 mm.
- Il y aura beaucoup de copeaux. Si vous voulez évacuer les copeaux d'une ébauche chauffée, construisez une poche à copeaux afin que l'air chaud de la pièce puisse être recyclé. Sinon, il fera rapidement froid dans le local.

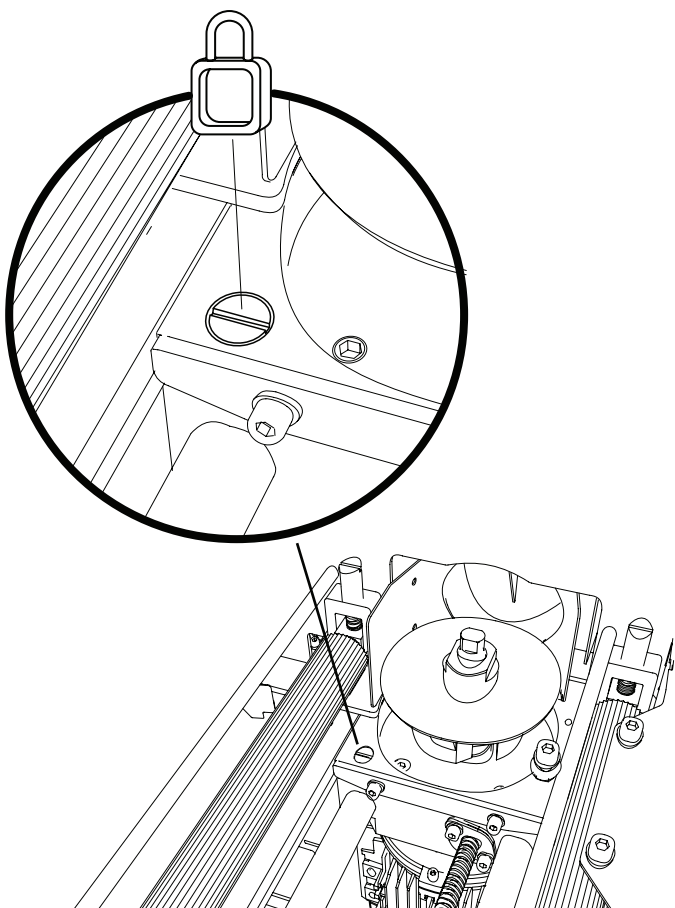
Enregistrer un ajustement

Si vous fabriquez un profil dont vous savez que vous le fabriquerez également plus tard, il peut être judicieux de prendre quelques mesures avant de modifier l'ajustement, afin de pouvoir ajuster rapidement la machine pour fabriquer à nouveau le même profil.

1. Conservez un morceau du profil raboté d'environ 0,5 m de long.
2. Conservez les bagues intermédiaires rangées avec les outils pour les couteaux droit et gauche.
3. Notez le réglage sur le cadran de hauteur de la table, ainsi que le cadran rotatif sur la position de la manivelle de réglage de la hauteur, c'est-à-dire notez exactement à quelle hauteur la table de rabotage est réglée. Mesurez également le profil raboté. Notez les dimensions de la pièce de profilage enregistrée.

Ajustement rapide :

1. Placez les fraises latérales avec les outils de profilage et les bagues intermédiaires associées.
2. Réglez les butées latérales à l'aide de la règle de réglage.
3. Insérez la pièce de profilage enregistrée dans la raboteuse et réglez le couteau latéral sur le profilé.
4. Assurez-vous que la pièce de profilage est alignée sur la butée latérale et faites-la glisser sous la surfraiseuse. Soulevez la table de rabotage de sorte que l'outil de rabotage touche la pièce de profilage. Faites glisser les outils de profilé dans la surfraiseuse et placez-les latéralement de manière à ce qu'ils s'insèrent dans la pièce de profilage.
5. Ajustez précisément le réglage de la hauteur de la table avec le cadran rotatif en fonction des notes figurant sur la pièce de profile.



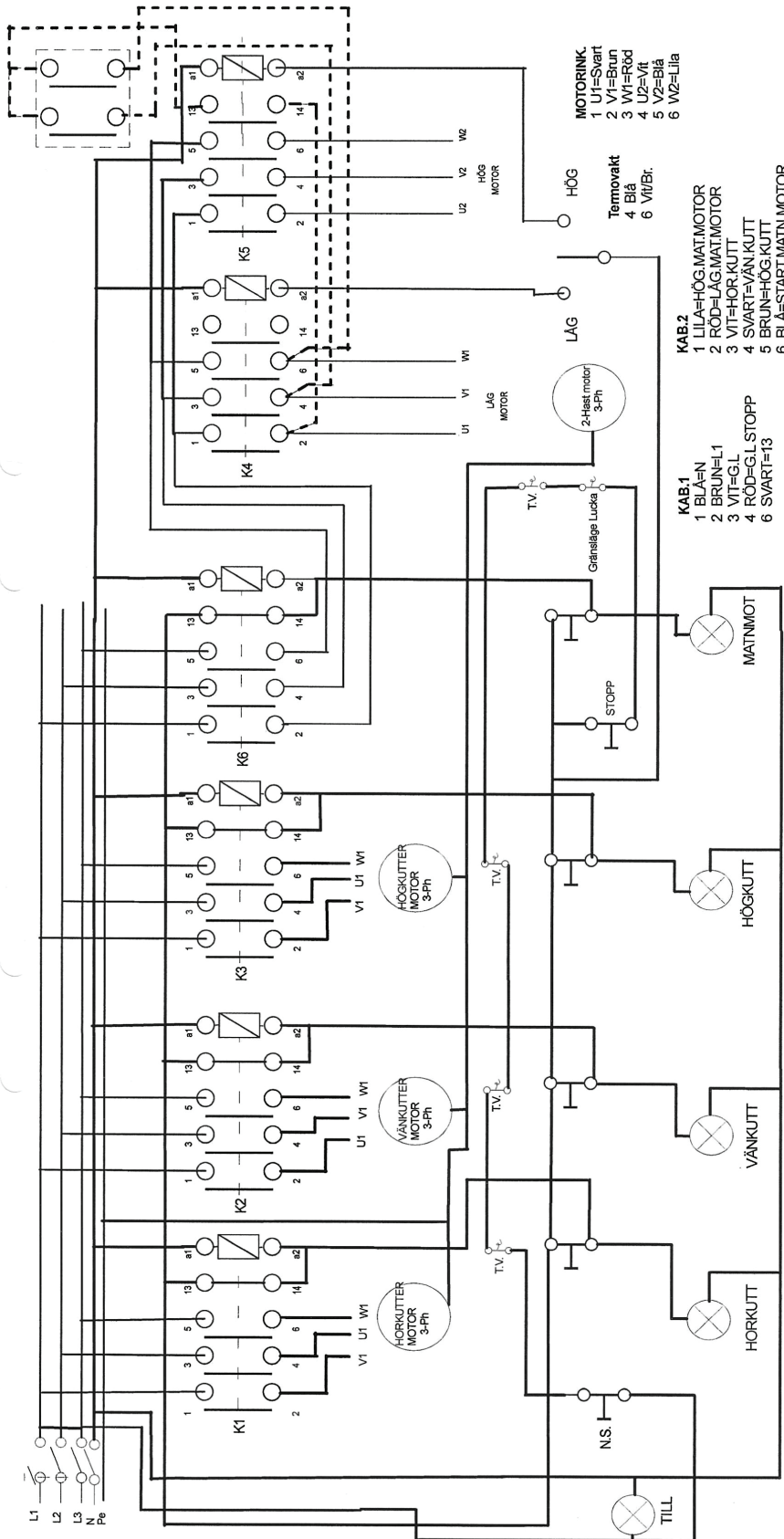
DÉPANNAGE

Problème	Cause probable	Mesure à prendre
Lignes suivant les bords de l'outil à profiler.	<ol style="list-style-type: none"> 1. Les outils de rabotage sont réglés sur un usinage trop bas. 2. Les outils de profilé sont mal aiguisés. 	<ol style="list-style-type: none"> 1. Ajustez la profondeur de coupe des outils de la raboteuse avec le bloc de réglage de Logosol ou avec le réglage magnétique pour la surfraiseuse à 1 mm ou, si nécessaire, quelques dixièmes de millimètre plus haut. 2. Meulez à nouveau les outils de profilé de manière à ce que leurs bords descendent en dessous du niveau des outils de la raboteuse, ou utilisez des cales en acier profilé réglables et placez les outils de profilage directement contre l'outil de rabotage.
L'outil de la raboteuse rabote les points les plus hauts du profil.	<ol style="list-style-type: none"> 1. Les outils de rabotage sont réglés sur un usinage trop haut. 2. Les outils de profilé sont mal aiguisés. 	<ol style="list-style-type: none"> 1. Ajustez la profondeur de coupe des outils de la raboteuse avec le bloc de réglage de Logosol ou avec le réglage magnétique pour la surfraiseuse à 1 mm ou, si nécessaire, quelques dixièmes de millimètre plus bas. 2. Utilisez les clavettes réglables de l'outil profilé de Logosol et placez les outils de profilé contre les outils de rabotage.
La largeur de la planche change au cours du traitement.	<ol style="list-style-type: none"> 1. La pièce bouge en s'écartant des butées latérales. 2. La vis de verrouillage du couteau mobile n'est pas serrée. 3. Les plaques de pression du mécanisme à ressort se grippent. 4. L'ébauche est trop petite pour les dimensions réglées de la raboteuse. 5. Coupe trop importante avec les fraises latérales fixes. 	<ol style="list-style-type: none"> 1. Les butées sur le côté droit sont mal réglées. Ajustez les butées selon les instructions. 2. Serrez les vis avant le rabotage. 3. Ajustez le mécanisme à ressort des plaques de pression. 4. Choisissez une ébauche plus large ou réduisez la largeur réglée. 5. Réduisez la vitesse d'alimentation ou réduisez la coupe effectuée par les fraises latérales fixes.
Surface de mauvaise qualité le long du côté gauche de la pièce.	<ol style="list-style-type: none"> 1. Les vis de verrouillage du couteau mobile ne sont pas serrées. 	<ol style="list-style-type: none"> 1. Serrez les vis avant le rabotage.
Les lignes minces sont plus hautes que le reste de la surface dans l'ébauche rabotée.	<ol style="list-style-type: none"> 1. Les outils de rabotage ont eu de petites irrégularités dues à des grains de sable, de gravier, etc. 	<ol style="list-style-type: none"> 2. Déplacez l'un des outils de rabotage d'environ 1 mm et verrouillez à nouveau. Ensuite, les outils de rabotage se chevauchent légèrement et les lignes peuvent disparaître. Si le produit reste, ces outils doivent être réaffûtés.
Les copeaux doivent être évacués de la pièce à usiner au niveau du couteau latéral mobile.	<ol style="list-style-type: none"> 1. En cas de coupe trop importante. 	<ol style="list-style-type: none"> 1. Dimensionnez l'ébauche avec la raboteuse avant le traitement final.

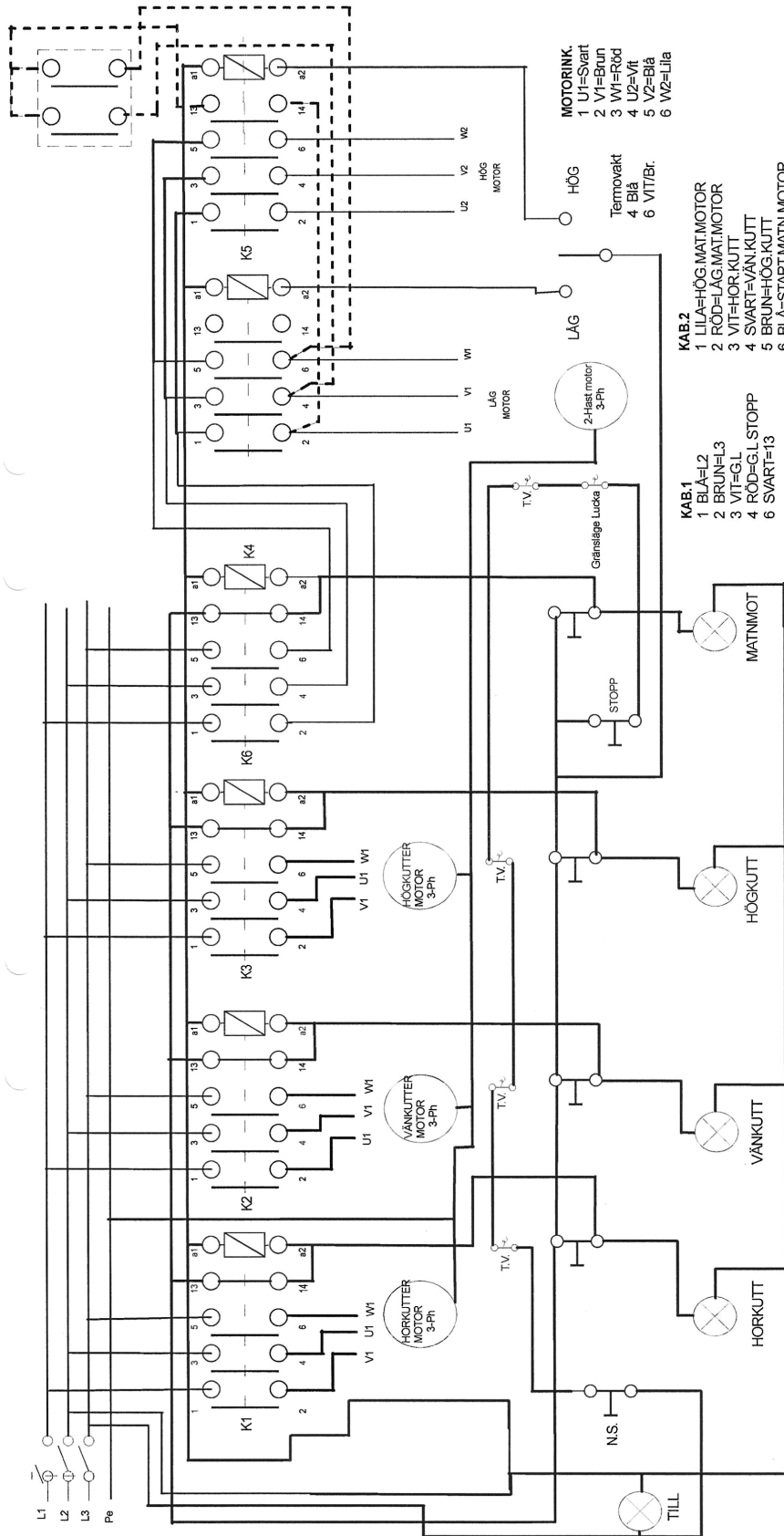
2. PROBLÈMES MÉCANIQUES OU ÉLECTRIQUES

Problème	Cause probable	Mesure à prendre
Aucun des moteurs de la machine ne peut être mis en marche.	<ol style="list-style-type: none"> 1. Le couvercle n'est pas correctement fermé. 2. Le bouton d'arrêt d'urgence est enfoncé. 3. La machine n'a pas d'alimentation électrique. 4. L'un des moteurs a surchauffé. 5. Dysfonctionnement du système électrique de la machine. 6. Un fusible s'est déclenché dans le boîtier électrique de la raboteuse. 7. Des copeaux ont été coincés dans l'interrupteur de sécurité de la trappe de protection. 	<ol style="list-style-type: none"> 1. Serrez vigoureusement le bouton de verrouillage du couvercle. Un léger clic peut être audible lorsque l'interrupteur de sécurité se ferme. 2. Réinitialisez le bouton d'arrêt d'urgence en le tirant vers l'extérieur. 3. Vérifiez le disjoncteur différentiel de fuite à la terre et les fusibles dans le bâtiment et vérifiez le câble de raccordement. 4. Attendez que la protection contre la surchauffe du moteur se réinitialise automatiquement. 5. Le système électrique ne peut être ouvert que par un électricien qualifié: En premier lieu, vérifiez le circuit de maintien. Cela inclut entre autres le bouton d'arrêt d'urgence et la protection contre la surchauffe sur la barrette de connexion de chaque moteur.
La pièce à traiter est mal ou pas du tout introduite dans la raboteuse.	<ol style="list-style-type: none"> 1. Des copeaux et de la résine se sont coincés dans les rainures des rouleaux d'alimentation ainsi que sur le rouleau de sortie. 2. La pression des rouleaux d'alimentation est trop faible. 3. Le mouvement vertical des rouleaux d'alimentation est entravé par des copeaux coincés dans les paliers mobiles des rouleaux d'alimentation verticale ou dans les ressorts placés en dessous. 4. Des copeaux se sont coincés autour de la surfraiseuse. 5. La table de rabotage est recouverte de résine ou de rouille. 6. Un ou plusieurs engrenages de la transmission de la chaîne d'approvisionnement se sont détachés de l'arbre. 	<ol style="list-style-type: none"> 1. Nettoyez les rouleaux d'alimentation. 2. Augmentez la pression d'alimentation et vérifiez que les rouleaux sont équilibrés horizontalement sur l'ébauche. 3. Nettoyez le palier des rouleaux d'alimentation, en particulier en vérifiant l'espace sous la partie mobile du palier. Enlevez les copeaux qui sont restés coincés dans les ressorts des rouleaux d'alimentation. 4. Enlevez les copeaux et augmentez le débit d'air pour l'extraction des copeaux de la surfraiseuse. 5. Nettoyez la table lubrifiez-la avec le lubrifiant Logosol pour raboteuses 6. Vérifiez les vis de verrouillage des engrenages et serrez-les vers la partie aplatie de l'arbre.

SCHÉMA ÉLECTRIQUE



K1 - K3, K6 TELEM. LC1K1210M7 UC 230 V	CONTRACT NO.	DATE	COMPANY
K4 - K5 TELEM. LC1K0910M7 UC 230 V	DRAWN BY	201004	TRIPUS EL-MEK AB
BLOCK TELEM. LA1KN20 2 SL.	MM	221101	
N.S. TELEM. ZB5AS54/ BLOCKAZ 102	CHECKED BY		TITLE
VRIDON BACO L21MA03/ BLOCK 33E10	DESIGNED BY		ELDON KUTTER 400V
Start ZB5AA131/ZB5AZ101 STOPP ZB5AA4/ZB5AZ102	DESIGN ACTIVITY		SIZE
	CUSTOMER		A4
	LOGOSOL		F.SCM NO. / FILE NAME
			LOGOSOLKUTTER400V
			DATE
			201004
			Art.Nr.
			04-00446
			DATE
			201004
			SHEET
			1 of 1



- MOTORINK.**
 1 U1=Svart
 2 V1=Brun
 3 W1=Röd
 4 U2=Vit
 5 V2=Blå
 6 W2=Lila

- KAB.1**
 1 BLÅ=L3
 2 BRUN=L3
 3 VIT=L3
 4 RÖD=L3
 5 SVART=L3
- KAB.2**
 1 LILA=HÖG.MAT.MOTOR
 2 RÖD=LÅG.MAT.MOTOR
 3 VIT=HÖR.KUTT
 4 SVART=VÄNKUTT
 5 BRUN=HÖG.KUTT
 6 BLÅ=START.MATN.MOTOR

COMPANY		DATE	
TRIPUS EL-MEK AB		230130	
TITLE		DRAWN BY	
ELDON KUTTER 230V		MM	
SIZE	FSCM NO.	CHECKED BY	DESIGNED BY
A4	LOGOSOLKUTTER230V	MM	MM
DWG NO. / FILE NAME		DESIGN ACTIVITY	
LOGOSOLKUTTER230V		LOGOSOL	
DATE	Art.Nr.	CUSTOMER	
230130	xx-xxxxxx	LOGOSOL	
SHEET		SHEET	
1 of 1		1 of 1	

CARACTÉRISTIQUES TECHNIQUES

DIMENSIONS/POIDS

Longueur	1100 mm (2610 mm avec la table d'alimentation)
Hauteur	1132 mm
Largeur	743 mm
Poids	280 kg

DIMENSIONS

En tant que raboteuse	
Largeur maxi	205 mm
Hauteur	10 à 70 mm

COUTEAU 1 COUTEAU HORIZONTAL

Diamètre	72 mm
Largeur	300 mm
Puissance	3 kW
Vitesse	7 200 tr/mn

COUTEAU 2/3 COUTEAU VERTICAL

Diamètre de broche	30 mm
Hauteur maxi du couteau*	40 mm
Diamètre maxi de l'outil	140 mm
Puissance	1,5 kW
Vitesse	3 000 tr/mn
Saillie maxi du profilé	23 mm

ALIMENTATION

Moteur de 0,22/ 0,3 kW via une transmission à chaîne à env. 6 m/mn.
Vitesse d'alimentation, position 1 : 3 m/mn
Vitesse d'alimentation, position 2 : 6 m/mn

SYSTÈME ÉLECTRIQUE

Système électrique CEE 16 A 400 V 50 Hz triphasé
(ou bien 230 V triphasé 16 A)
Indice de protection IP54



Déclaration de conformité

Selon la directive 2006/42/CE, Annexe 2A

La société Logosol AB,
Fiskaregatan 2
S-871 33 Härnösand, Suède

garantit par la présente que la raboteuse **Logosol CH3**

a été fabriquée en conformité avec :
la directive Machines 2006/42/CE, la directive CEM
2014/30/CE

et qu'elle est fabriquée conformément aux normes
harmonisées suivantes :
EN ISO 12100:2010, EN ISO 19085-1:2021,
EN 60204-1:2018

Härnösand, le 25.11.2022

Fredrik Forssberg, PDG

 **LOGOSOL**

Fiskaregatan 2, S-871 33 Härnösand, Suède
+46 611-182 85 | info@logosol.se | www.logosol.se