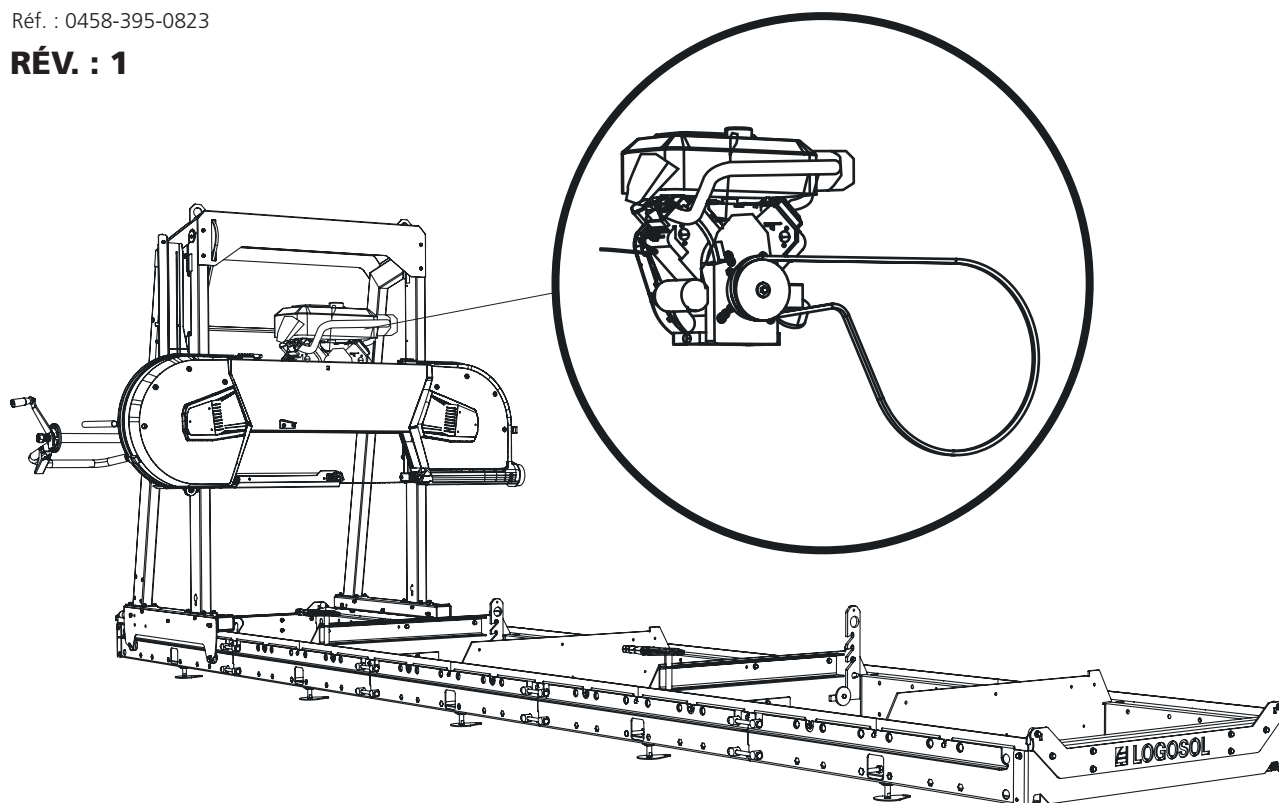


MANUEL D'UTILISATION

MANUEL D'UTILISATION TRADUIT DE L'ORIGINAL SUÉDOIS.

Réf. : 0458-395-0823

RÉV. : 1



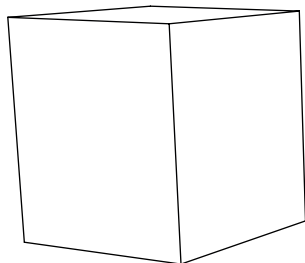
MOTEUR À ESSENCE 27 CH LONCIN

Ce manuel d'utilisation est une annexe pour le montage du moteur à essence de la scierie à ruban Logosol. Pour d'autres instructions de montage, de sécurité et de réglage, consultez le manuel d'utilisation de votre scierie à ruban.



Lisez attentivement le manuel d'utilisation et assurez-vous que vous avez tout bien compris avant de mettre la scierie à ruban en service.

PRODUITS INCLUS



01-00779

moteur à essence 27 CV Loncin, avec
démarrage électrique



ASSEMBLAGE FINAL DU DE LA TÊTE DE SCIE 27 CH LONCIN



Lisez l'intégralité des instructions de réglage avant de commencer le réglage, puis suivez les instructions étape par étape pendant le réglage.

1

Numérotation des séquences d'assemblage



Après le montage, suivez les instructions du manuel de la scierie sous la rubrique *Séquence des réglages* pour terminer la configuration avant de démarrer la machine.

ATTENTION ! Charges lourdes ! Risque de blessures.

ATTENTION ! Risque de blessures par coincement.

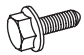
! Soyez toujours à deux lorsque vous soulevez des objets lourds.

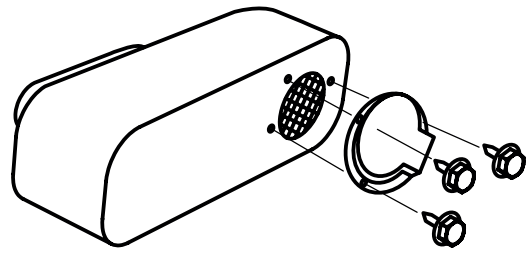
! Portez des gants de protection et manipulez le moteur avec précaution pour le déposer sur le support du moteur.

MONTAGE : MOTEUR ET CÂBLE DE GAZ


Le moteur doit être monté sur le support du moteur et fixé à l'aide des vis de fixation. La courroie d'entraînement et le câble de gaz doivent être montés sur la scierie. Suivez les instructions d'assemblage, puis la séquence des réglages de la machine lorsque l'assemblage est terminé.


1 Montez le déflecteur sur le silencieux.

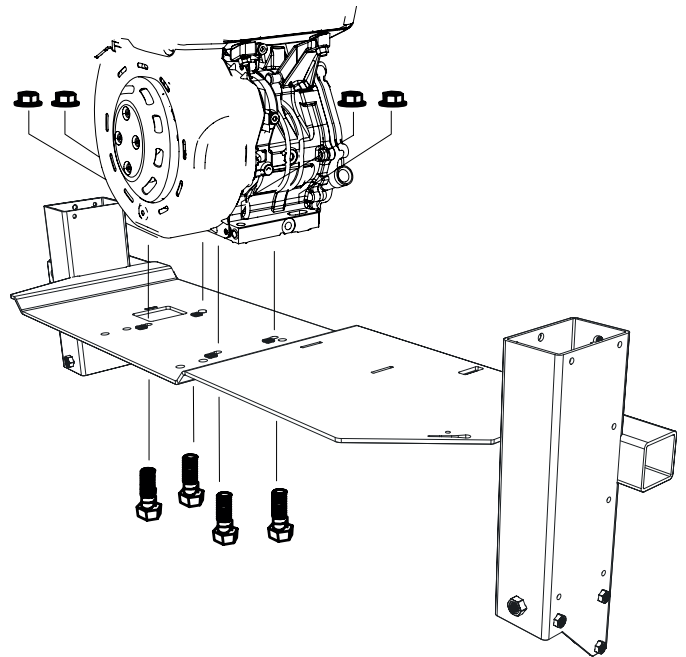
 3 x – M4x15



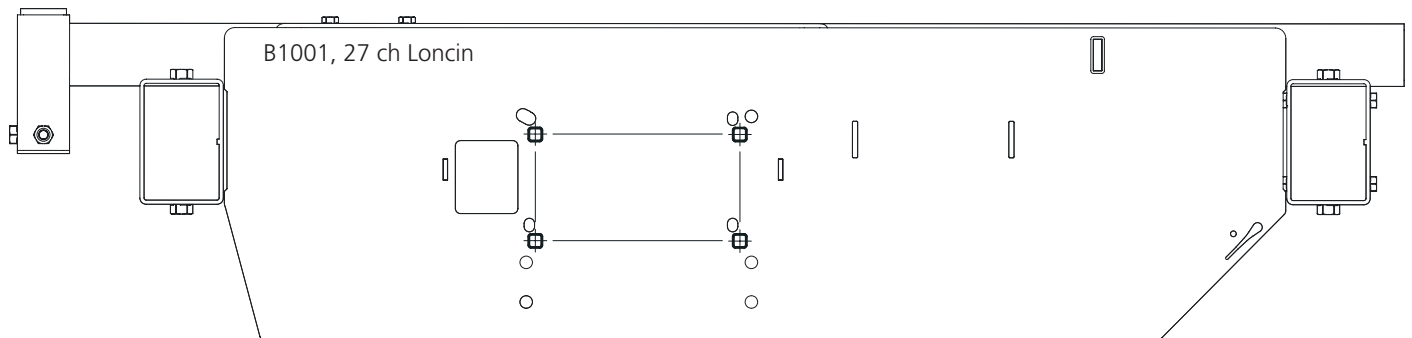
2 Montage du moteur sur le support du moteur : Installez le moteur sur la tête de scie avant que la tête de scie ne soit placée sur le rail. Soyez à deux pour soulever le moteur et le mettre en place. L'illustration montre l'image du trou pour le montage du moteur Loncin 27 ch.

 4 x – M10x50

 4 x – M10

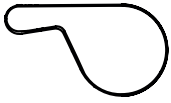


Vue de dessus :

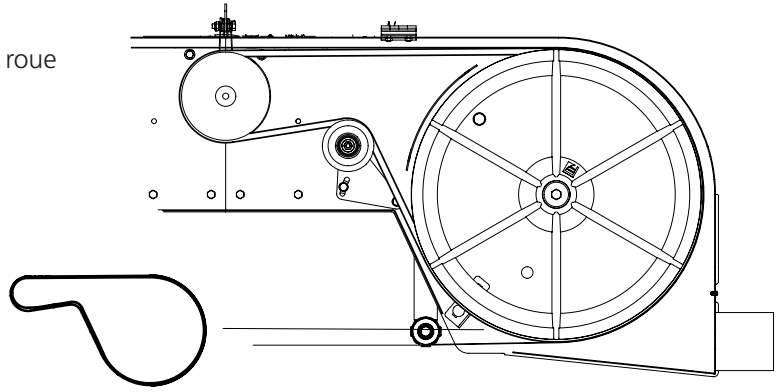


3

Placez la courroie d'entraînement sur la roue motrice et au-dessus du tendeur.



1 x - 9020-011-0091

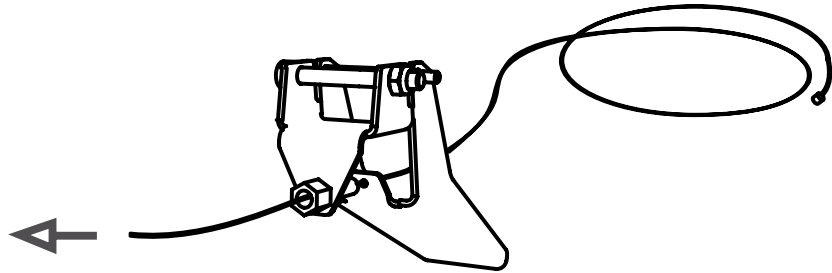
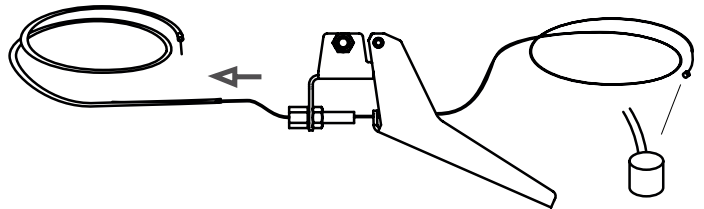


4

Faites passer l'extrémité du câble dans la poignée de l'accélérateur, puis dans la gaine du câble.

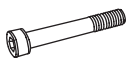


1 x - 01-00793



5

Installez la poignée sur le tube correspondant.



1 x - M6x50



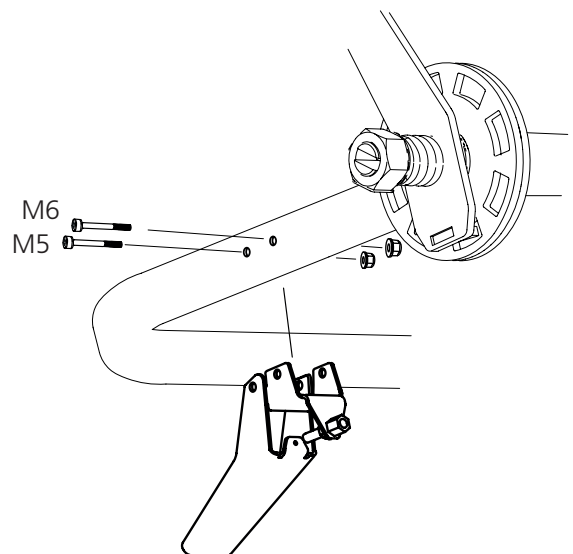
1 x - M5x50



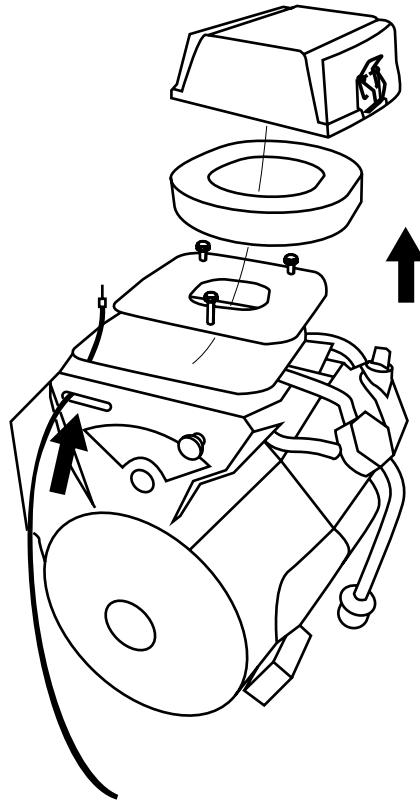
1 x - M6



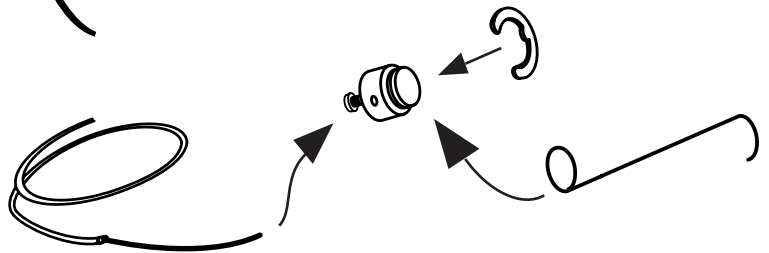
1 x - M5



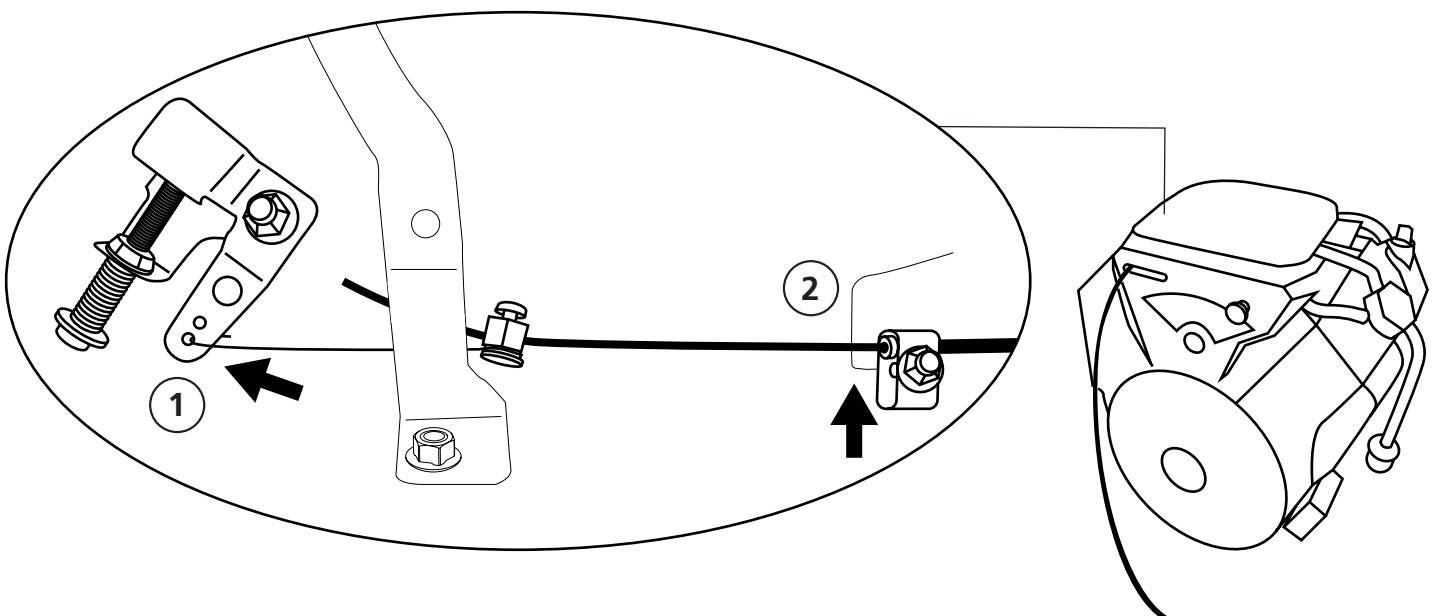
- 6 Retirez le couvercle du filtre à air, retirez le filtre à air et dévissez la plaque. Enfilez le câble de gaz à travers le capot avant.



- 7 Fixez le raccord de gaz sur le support de câble, puis verrouillez avec la rondelle de verrouillage.



- 8
- Accrochez le raccord de gaz dans le trou extérieur de l'accélérateur (1).
 - Serrez le câble dans le support de serrage avant, le plus proche du capot avant. N.B ! Fixez-le à l'intérieur du support de serrage le plus proche du moteur (2).





ATTENTION ! Risque de blessure grave.



L'interrupteur à charnière de la machine doit être monté avant la mise en service de la machine.



Éteignez toujours le moteur de la machine du siège de l'opérateur avant toute intervention sur la tête de scie.



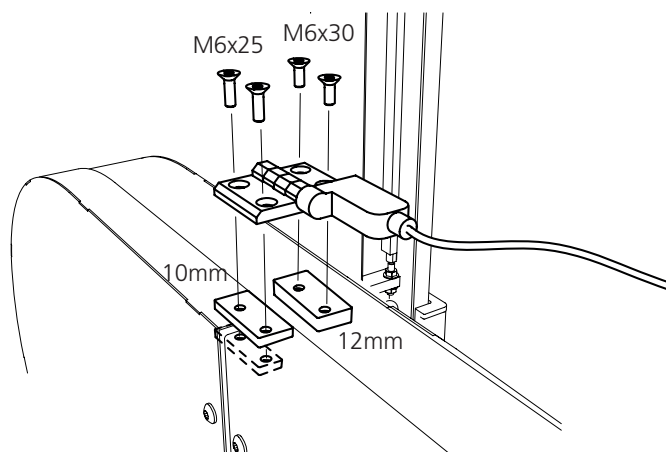
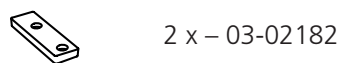
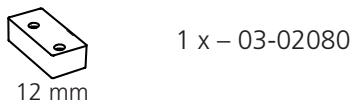
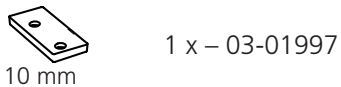
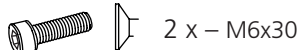
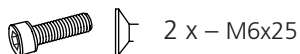
ATTENTION ! Risque de brûlure. Le moteur et son silencieux sont brûlants pendant le fonctionnement et immédiatement après l'arrêt.



Laissez le moteur et le silencieux refroidir avant d'effectuer des réglages ou l'entretien de la machine.

9

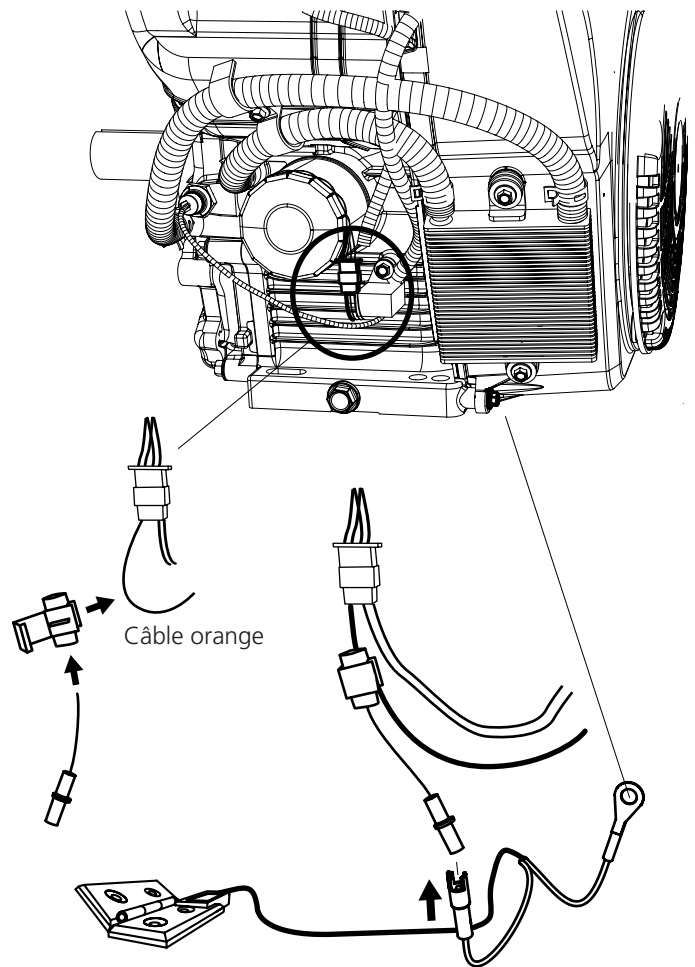
Montez à présent la charnière de sécurité sur le côté du couvercle où il n'y a pas de charnière montée. Notez que la sortie du cordon doit être dirigée vers le centre du support du moteur.





MONTAGE: INTERRUPTEUR DE SÉCURITÉ ET DÉMARREUR ÉLECTRIQUE

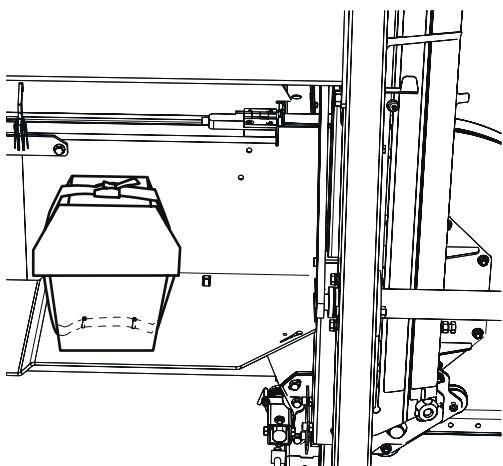
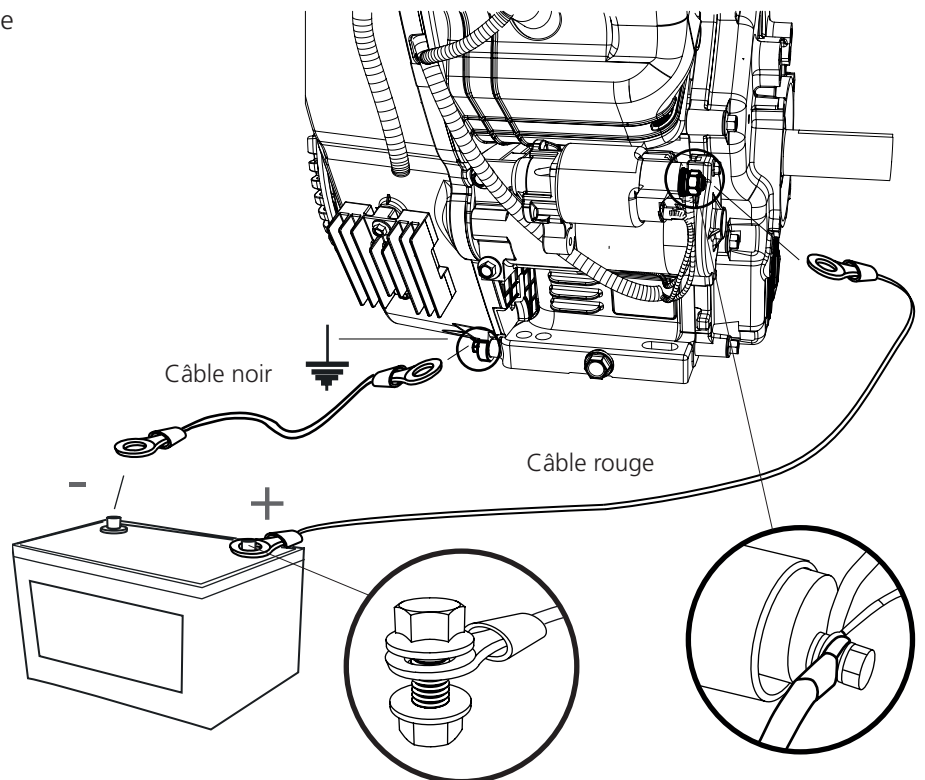
10 Branchez à présent l'interrupteur de sécurité sur le moteur selon la figure.

Procédure de contrôle de la fonction de sécurité : Commencez par ouvrir le capot. Depuis le poste de manœuvre, tournez le contact pour démarrer le moteur. Si le moteur ne démarre pas en tournant la clé, l'assemblage est correct. Si le moteur démarre avec le capot ouvert, éteignez le moteur depuis le poste de manœuvre. Vérifiez ensuite la connexion.



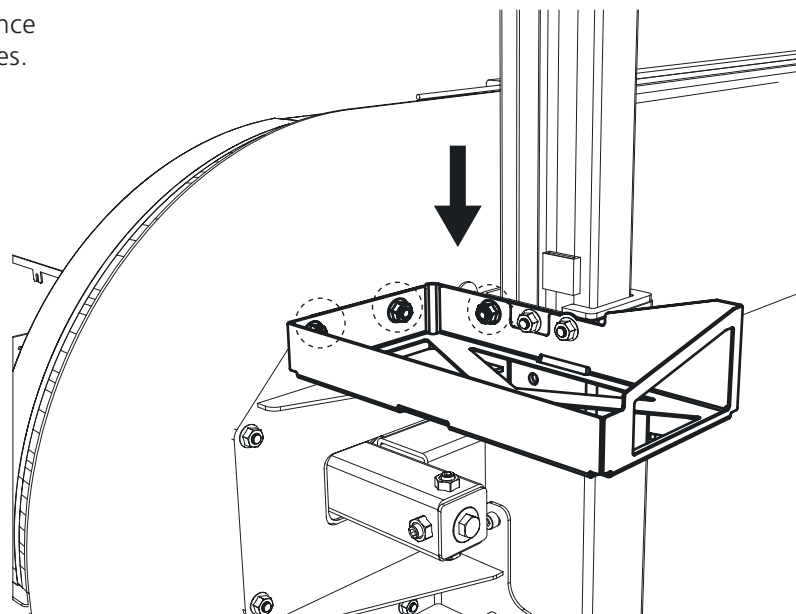
11 Maintenant, connectez la batterie au moteur selon le croquis.

-  2 x – M6x20
-  2 x – M6

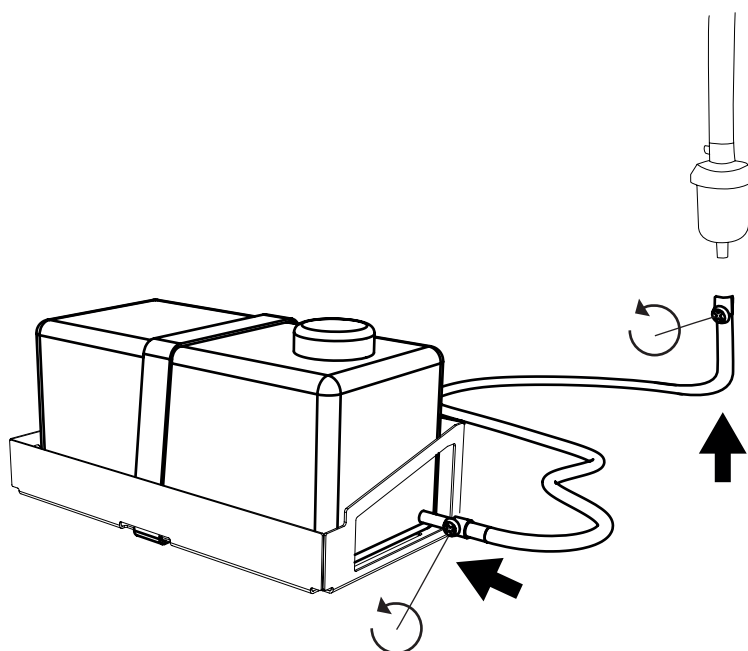


La batterie est placée dans la boîte de protection et maintenue par une sangle comme indiqué.

- 12 Installez la table du réservoir à essence à l'aide des vis de la scierie existantes.



- 13 Placez le réservoir à essence sur la table et fixez-le avec une sangle de tension. Fixez le tuyau d'huile au réservoir et au moteur.



Faites le plein d'huile avant de démarrer la machine.



ATTENTION ! Risque de blessure grave.

⚠ Avant de régler la tension du câble de gaz sur le moteur : Mettez l'allumage en position OFF et fermez le robinet d'essence.

⚠ Démarrez toujours le moteur de la machine depuis le siège de l'opérateur. Éteignez toujours la machine avant de régler la tension du câble de gaz côté moteur.

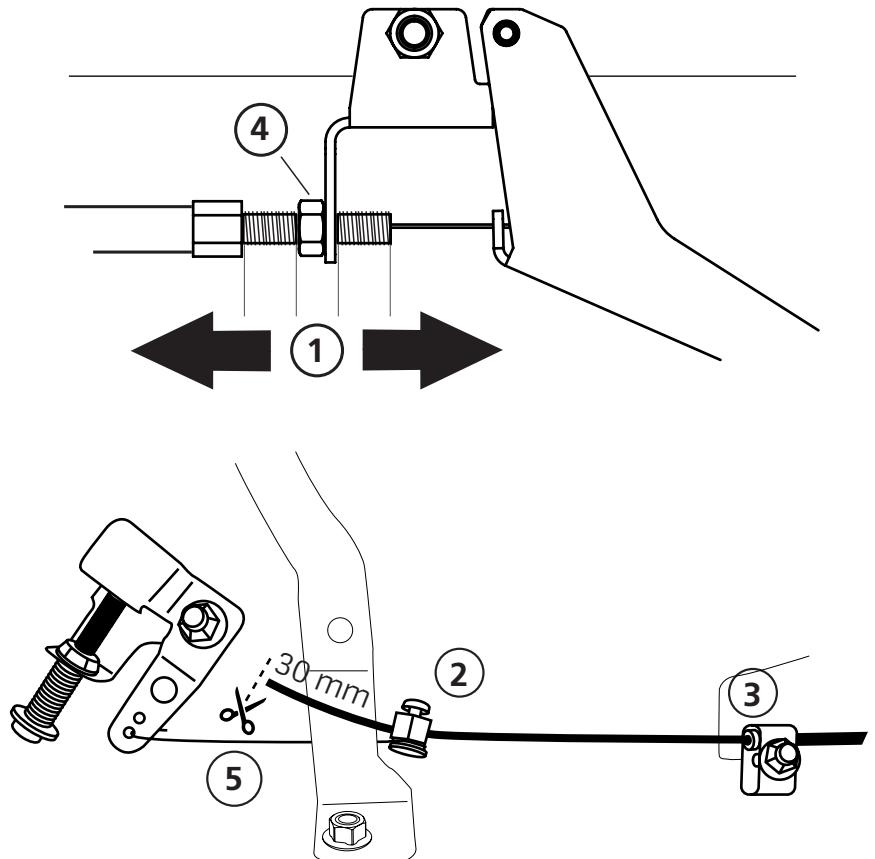
ATTENTION ! Risque de brûlure. Le moteur et son silencieux sont brûlants pendant le fonctionnement et immédiatement après l'arrêt.

⚠ Laissez le moteur et le silencieux refroidir avant d'effectuer des réglages ou l'entretien de la machine.

14

RÉGLAGE DE LA POIGNÉE DE L'ACCÉLÉRATEUR

- Commencez par ajuster la position du câble de gaz au niveau de la poignée de l'accélérateur afin d'avoir une marge égale de réglage des deux côtés **(1)**.
- Fixez l'autre extrémité de la gaine du câble au bornier du moteur **(2)**.
- Vissez le câble au support de serrage **(3)**. Assurez-vous ensuite que l'accélérateur est dans une position neutre / indépendante.
- Assurez-vous d'avoir un jeu de 1 à 3 mm dans la poignée de l'accélérateur et que le câble n'est pas entravé. Si nécessaire, ajustez la longueur du câble au niveau de la poignée de l'accélérateur **(1)**.
- Démarrez le moteur et vérifiez qu'il tourne au ralenti et que la lame de scie ne bouge pas lorsque la poignée de l'accélérateur est en position neutre. Si nécessaire, ajustez la longueur du câble au niveau de la poignée de l'accélérateur **(1)**.
- Fixation du réglage à l'aide des contre-écrous **(4)**.
- Coupez le bout de câble restant, gardez environ 30 mm **(5)**.





Bon travail !

L'assemblage du moteur est maintenant terminé.
Revenez au manuel de votre scierie à ruban
et poursuivez avec la séquence des réglages,
reprenez selon les instructions ci-dessous.

SÉQUENCE DES RÉGLAGES



Lisez l'intégralité des instructions de réglage avant de commencer le réglage, puis suivez les instructions étape par étape pendant le réglage.



IMPORTANT !!

Pour assurer le bon fonctionnement de la scierie, il est important d'ajuster la tête de scie avant le démarrage afin qu'elle donne un résultat de sciage satisfaisant. Suivez scrupuleusement la séquence de réglage ! Certains réglages affectent d'autres réglages de la machine.



Fiskaregatan 2, S-871 33 Härnösand, Suède
+46 611-182 85 | info@logosol.se | www.logosol.se