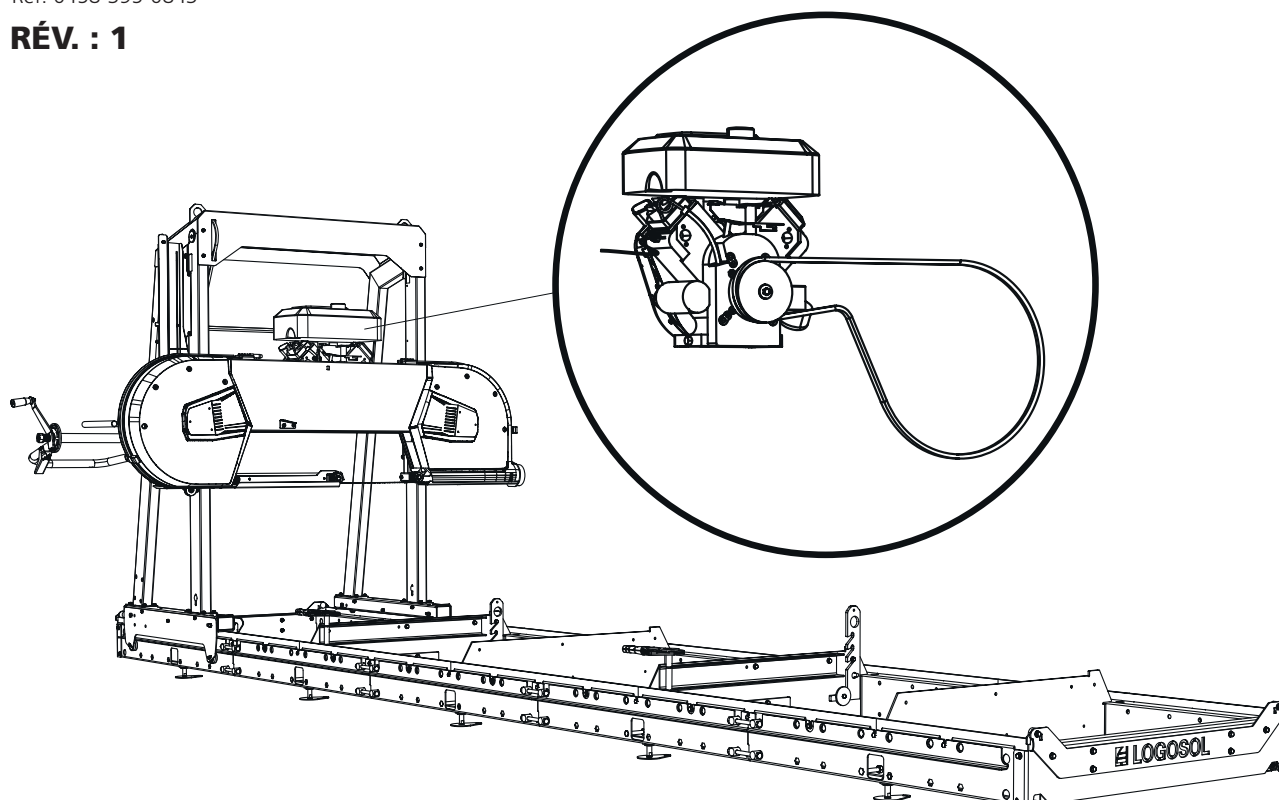


MANUEL D'UTILISATION

MANUEL D'UTILISATION TRADUIT DE L'ORIGINAL SUÉDOIS.

Réf. 0458-395-0843

RÉV. : 1



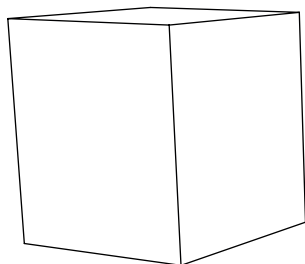
MOTEUR À ESSENCE 18 / 23 CH BRIGGS & STRATTON

Ce manuel d'utilisation est une annexe pour le montage du moteur à essence de la scierie à ruban Logosol. Pour d'autres instructions de montage, de sécurité et de réglage, consultez le manuel d'utilisation de votre scierie à ruban.



Lisez attentivement le manuel d'utilisation et assurez-vous que vous avez tout bien compris avant de mettre la scierie à ruban en service.

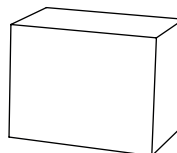
PRODUITS INCLUS



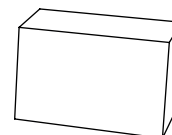
8200-000-0054 / 55
Moteur essence 18 ch
(avec / sans démarrage électrique)
Briggs & Stratton



8200-000-0056
Silencieux et collecteur,
18 ch



8400-000-0067
Motorisation essence
18/23 ch



8200-000-0069
Démarrage électrique
18/23 ch

8050-000-0070
Moteur à essence 23 ch
Briggs & Stratton

8050-000-0071
Silencieux et collecteur,
23 ch



ASSEMBLAGE FINAL DE LA TÊTE DE SCIE 18 / 23 CH BRIGGS & STRATTON



Lisez l'intégralité des instructions de réglage avant de commencer le réglage, puis suivez les instructions étape par étape pendant le réglage.

1

Numérotation des séquences d'assemblage



Après le montage, suivez les instructions du manuel de la scierie sous la rubrique *Séquence des réglages* pour terminer la configuration avant de démarrer la machine.

ATTENTION ! Charges lourdes ! Risque de blessures.

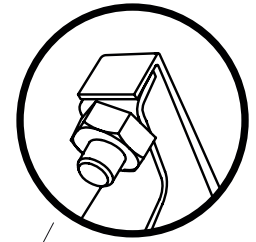
ATTENTION ! Risque de blessures par coincement.

! Soyez toujours à deux lorsque vous soulevez des objets lourds.

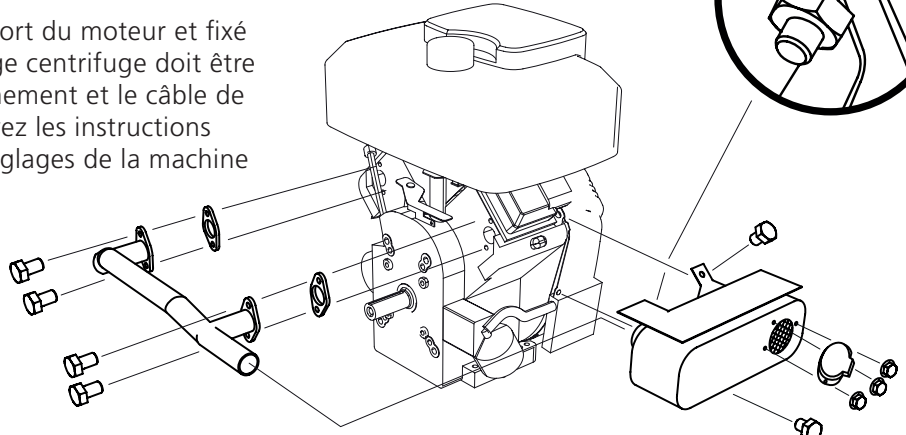
! Portez des gants de protection et manipulez le moteur avec précaution pour le déposer sur le support du moteur.

MONTAGE : MOTEUR ET CÂBLE DE GAZ

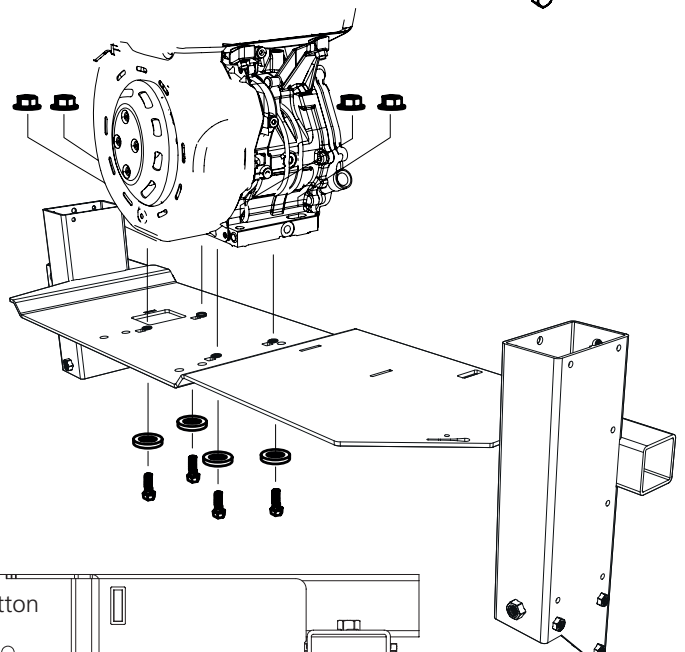
Le moteur doit être monté sur le support du moteur et fixé à l'aide des vis de fixation. L'embrayage centrifuge doit être monté, y compris la courroie d'entraînement et le câble de gaz doit être monté sur la scierie. Suivez les instructions d'assemblage, puis la séquence des réglages de la machine lorsque l'assemblage est terminé.

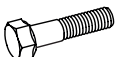




1 Installez le collecteur et le silencieux sur le moteur.

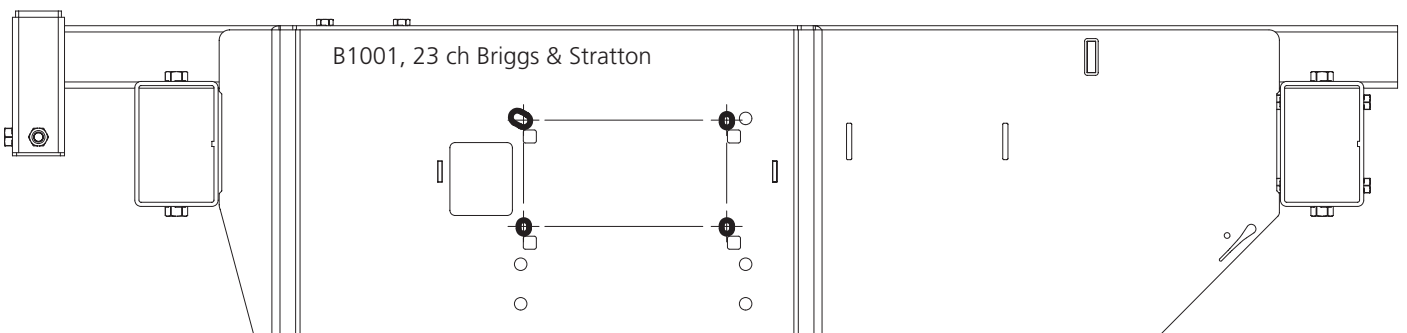
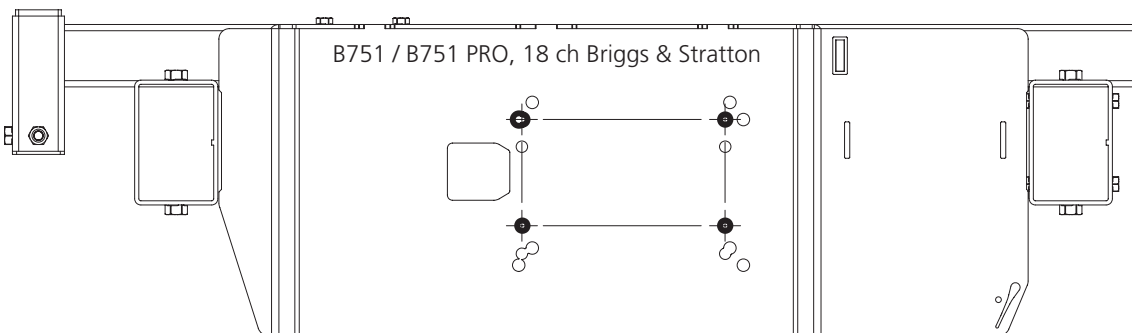


2 Montage du moteur sur le support du moteur : Installez le moteur sur la tête de scie avant que la tête de scie ne soit placée sur le rail. Soyez à deux pour soulever le moteur et le mettre en place. L'illustration montre l'image du trou pour le montage du moteur Briggs 18 ch ou 23 ch.



-  4 x – M8x45
-  4 x – M8
-  4 x – M8

Vue de dessus :



3

Installez le raccord centrifuge sur l'arbre, fixez l'embrayage avec la cale transversale.



1 x - 9021-014-0003



1 x - 3/8UNFx32



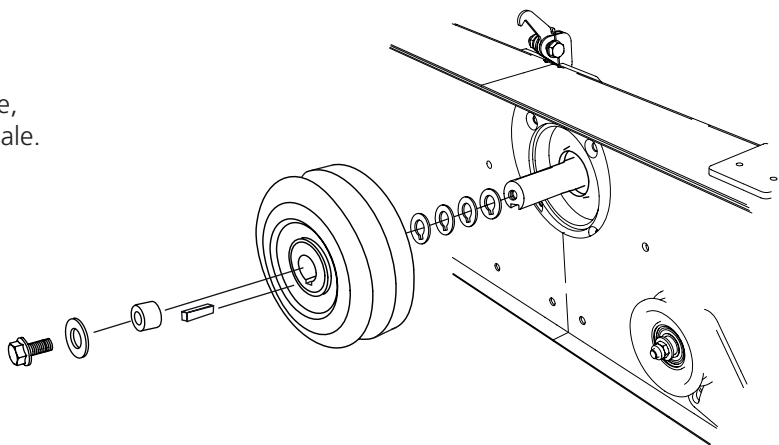
1 x - SRKB11x35x2



4 x - 03-02448



1 x - 03-02053

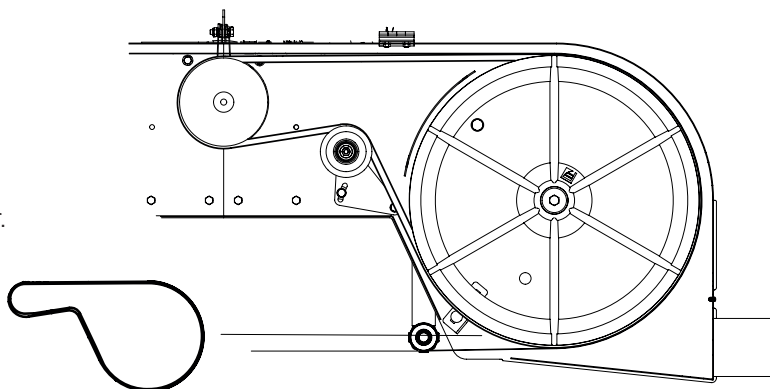


4

Placez la courroie d'entraînement sur la roue motrice et au-dessus du tendeur.



1 x - 9020-011-0091



5

Smart Set

Ces étapes (5-6) de montage sont à ignorer si la machine doit être équipée d'un Smart Set (voir le manuel Smart Set).

Faites passer l'extrémité du câble dans la poignée de l'accélérateur, puis dans la gaine du câble.



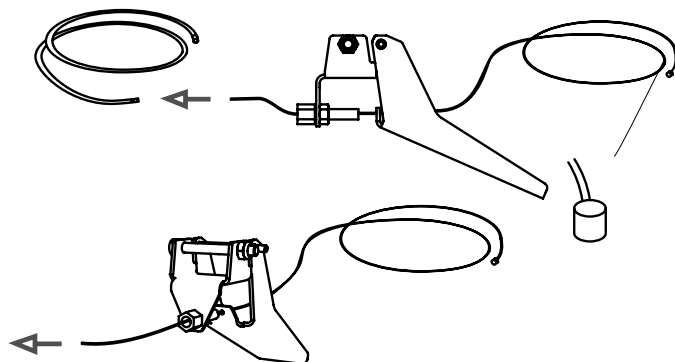
1 x - 8000-001-6054



1 x - 8000-001-6057

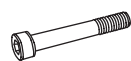


1 x - 8000-001-6060



6

Installez la poignée sur le tube correspondant.



1 x - M6x50



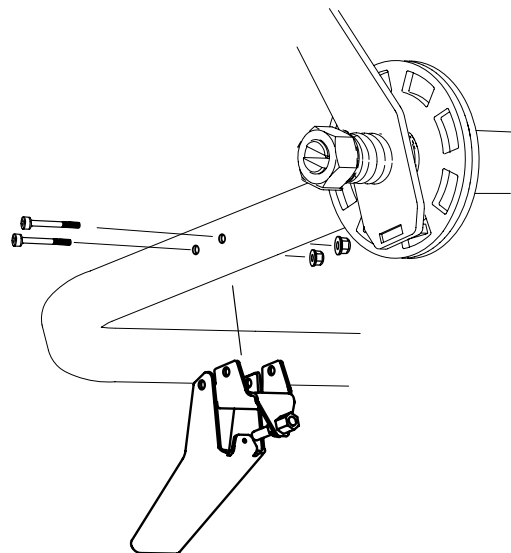
1 x - M5x50



1 x - M6



1 x - M5

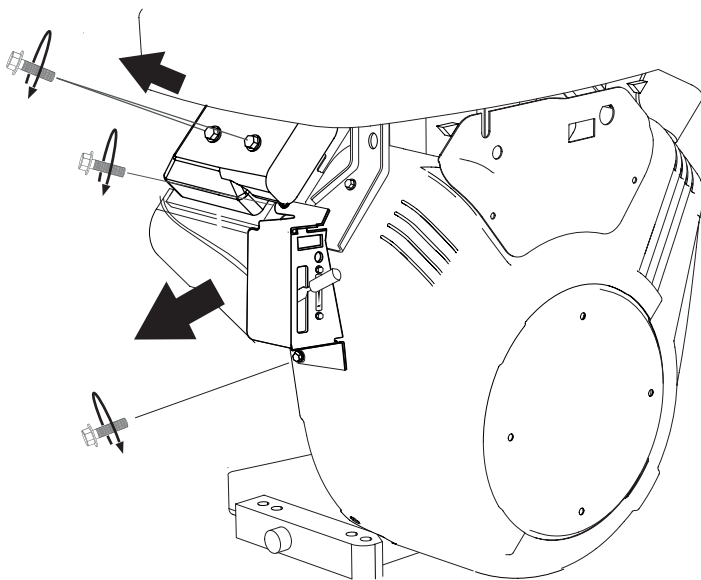


7

Desserrez les vis de fixation du cache-culbuteur et retirez-le du moteur. Cette opération permet d'accéder au support supérieur de la manette des gaz situé sous le coin inférieur droit du cache-culbuteur, voir la figure 8.

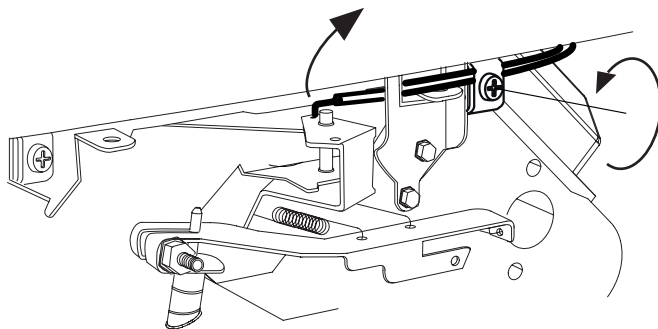
Desserrez à présent les deux vis de fixation de l'accélérateur et retirez-le du moteur.

Remontez maintenant le cache-culbuteur du moteur. Vérifiez que le joint du cache-culbuteur se trouve dans la rainure du cache lors du remontage.



8

Desserrez la fixation du câble de gaz à l'avant du moteur et retirez l'extrémité du câble de sa fixation. Le travail est facilité par l'utilisation de pinces pour retirer l'extrémité du câble.

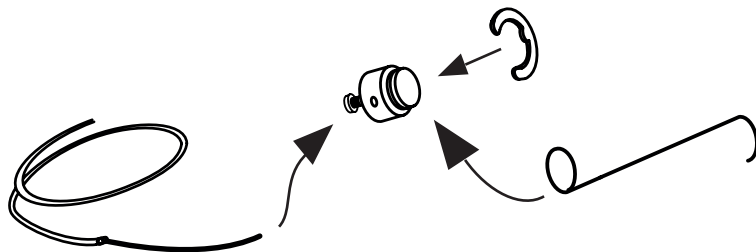


9

Smart Set

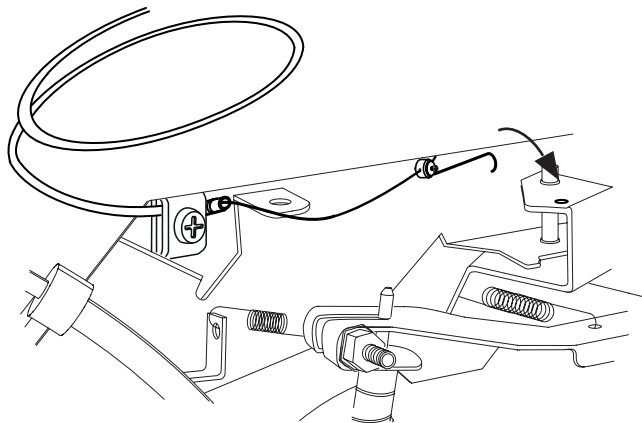
Ces étapes (9-11) de montage sont à ignorer si la machine doit être équipée d'un Smart Set (voir le manuel Smart Set). Passez à l'étape 12.

Fixez le raccord de gaz sur le support de câble, puis verrouillez avec la rondelle de verrouillage.



10

Montez maintenant le câble dans son support.



⚠ ATTENTION ! Risque de blessure grave.

! Avant de régler la tension du câble de gaz sur le moteur : Mettez l'allumage en position OFF et fermez le robinet d'essence.

! Démarrez toujours le moteur de la machine depuis l'emplacement de l'opérateur. Éteignez toujours la machine avant de régler la tension du câble de gaz côté moteur.

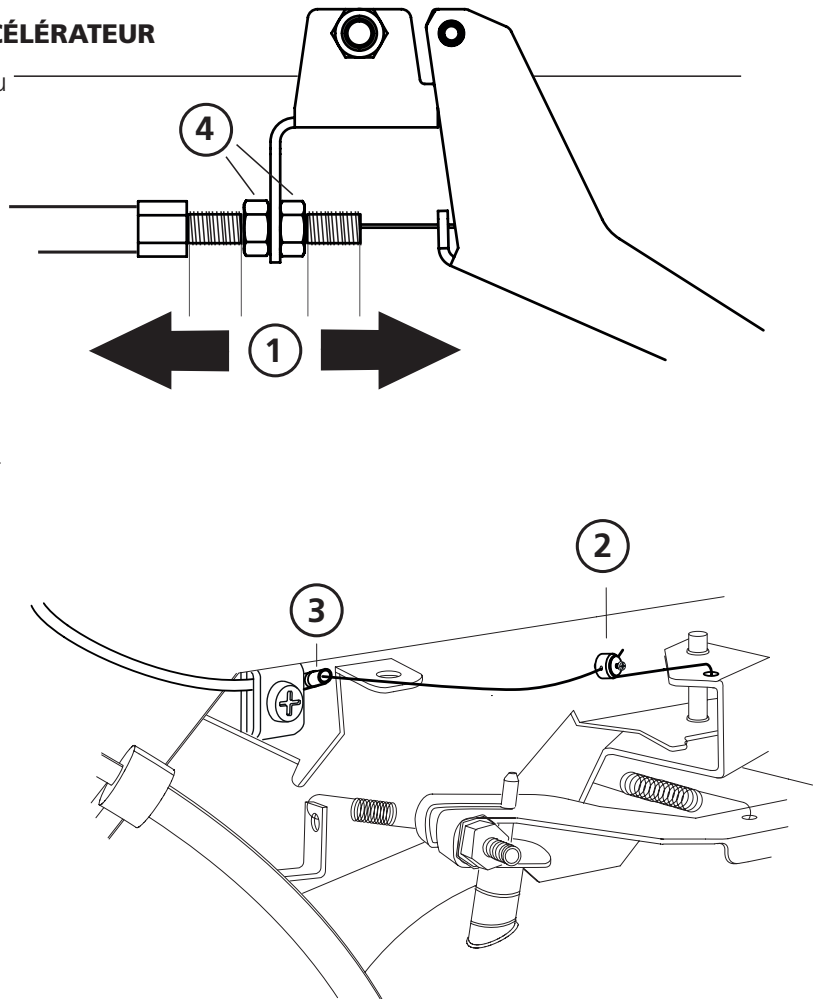
⚠ ATTENTION ! Risque de brûlure. Le moteur et son silencieux sont brûlants pendant le fonctionnement et immédiatement après l'arrêt.

! Laissez le moteur et le silencieux refroidir avant d'effectuer des réglages ou l'entretien de la machine.

11

RÉGLAGE DE LA POIGNÉE DE L'ACCÉLÉRATEUR

- Commencez par ajuster la position du câble de gaz au niveau de la poignée de l'accélérateur afin d'avoir une marge égale de réglage des deux côtés **(1)**
- Fixez l'autre extrémité de la gaine du câble au bornier du moteur **(2)**
- Vissez le câble sur le manchon **(3)**. Assurez-vous ensuite que l'accélérateur est dans une position neutre / indépendante.
- Assurez-vous d'avoir un jeu de 1 à 3 mm dans la poignée de l'accélérateur et que le câble n'est pas entravé. Si nécessaire, ajustez la longueur du câble au niveau de la poignée de l'accélérateur **(1)**
- Démarrez le moteur et vérifiez qu'il tourne au ralenti et que la lame de scie ne bouge pas lorsque la poignée de l'accélérateur est en position neutre. Si nécessaire, ajustez la longueur du câble au niveau de la poignée de l'accélérateur **(1)**
- Fixation du réglage à l'aide des contre-écrous **(4)**



ATTENTION ! Risque de blessure grave.

! L'interrupteur à charnière de la machine doit être monté avant la mise en service de la machine

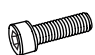
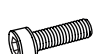



! Éteignez toujours le moteur de la machine du siège de l'opérateur avant toute intervention sur la tête de scie.

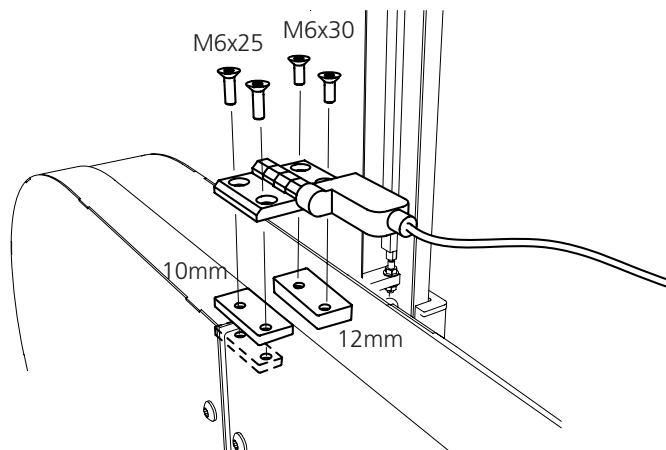
ATTENTION ! Risque de brûlure. Le moteur et son silencieux sont brûlants pendant le fonctionnement et immédiatement après l'arrêt.

! Laissez le moteur et le silencieux refroidir avant d'effectuer des réglages ou l'entretien de la machine.

12

Montez à présent la charnière de sécurité sur le côté du couvercle où il n'y a pas de charnière montée. Notez que la sortie du cordon doit être dirigée vers le centre du support du moteur.

-  2 x – M6x25
-  2 x – M6x30
-  1 x – 03-01997
10 mm
-  1 x – 03-02080
12 mm
-  2 x – 03-02182

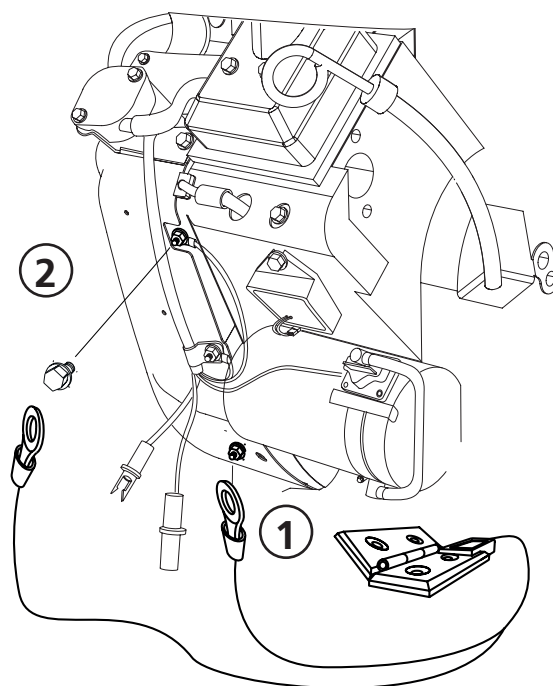


13

Branchez à présent l'interrupteur de sécurité sur le moteur selon la figure.

- Branchez **(1)** au connecteur inférieur du moteur.
- Fixez ensuite **(2)** à la vis supérieure.

Procédure de contrôle de la fonction de sécurité : Commencez par ouvrir le capot. Depuis le poste de manœuvre, tournez le contact pour démarrer le moteur. Si le moteur ne démarre pas en tournant la clé, l'assemblage est correct. Si le moteur démarre avec le capot ouvert, éteignez le moteur depuis le poste de manœuvre. Vérifiez ensuite le branchement et contactez Logosol pour obtenir de l'aide.

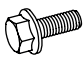



MONTAGE : DÉMARRAGE ÉLECTRIQUE

Si l'option moteur a été fournie avec démarrage électrique, elle est connectée comme décrit :

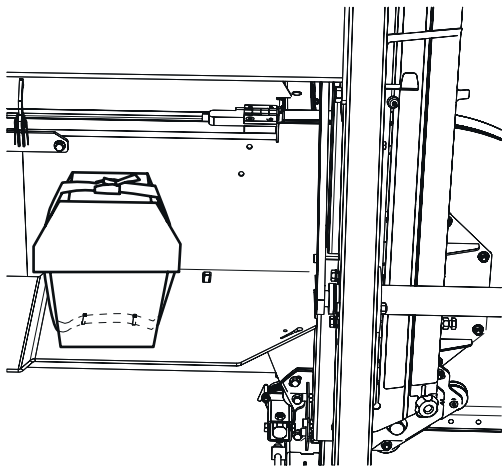
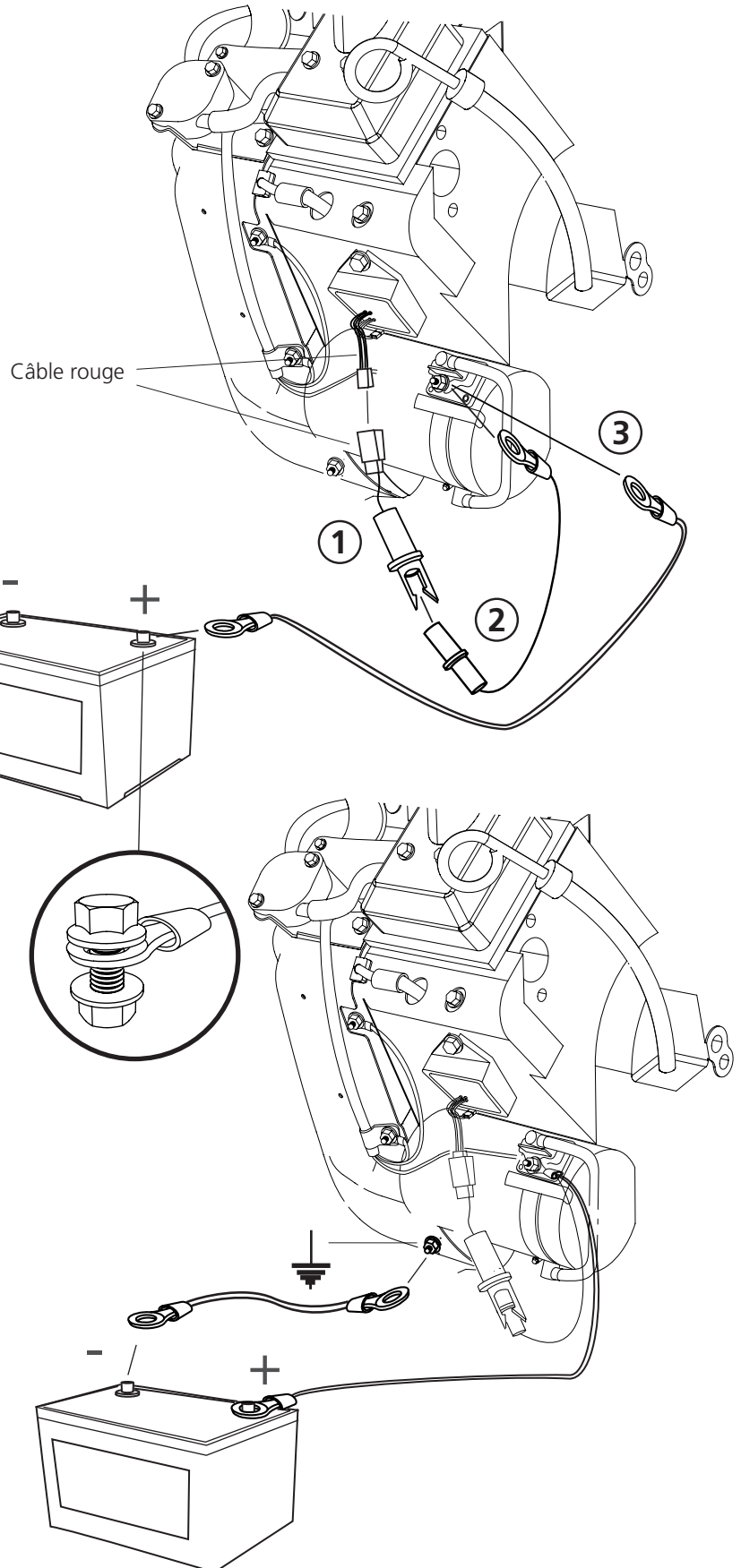
Commencez par brancher le connecteur avec le câble rouge du moteur **(1)**. Le câble est livré avec le mode d'emploi du moteur. Connectez-le ensuite à la fiche/+câble **(2)**. Le câble doit ensuite être connecté à la sortie du générateur **(3)**.

L'autre extrémité se connecte sur la borne positive de la batterie.

-  2 x – M6x20
-  2 x – M6

Connectez à présent le conducteur de masse au point de terre du moteur. L'autre extrémité doit être reliée à la borne négative de la batterie.

La batterie est placée dans la boîte de protection et maintenue par une sangle comme indiqué.





Bon travail !

L'assemblage du moteur est maintenant terminé. Revenez au manuel de votre scierie à ruban et poursuivez avec la séquence des réglages, reprenez selon les instructions ci-dessous.

SÉQUENCE DES RÉGLAGES



Lisez l'intégralité des instructions de réglage avant de commencer le réglage, puis suivez les instructions étape par étape pendant le réglage.



IMPORTANT !

Pour assurer le bon fonctionnement de la scierie, il est important d'ajuster la tête de scie avant le démarrage pour garantir un résultat de sciage satisfaisant. Suivez scrupuleusement la séquence de réglage ! Certains réglages affectent d'autres réglages de la machine.



Fiskaregatan 2, S-871 33 Hännösand, Suède
+46 611-182 85 | info@logosol.se | www.logosol.se