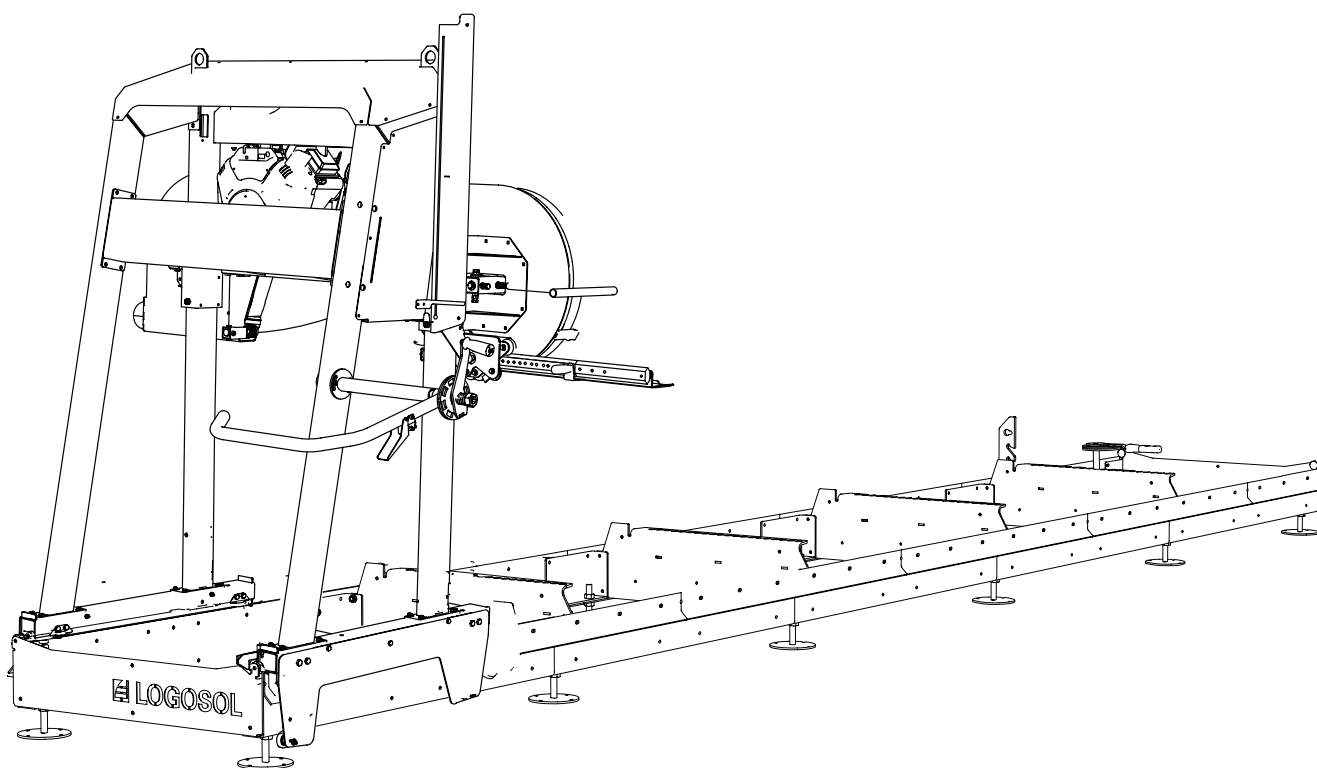


 **LOGOSOL**

MANUEL D'UTILISATION

TRADUCTION DU MANUEL D'UTILISATION ORIGINAL

N° d'article : 0458-395-5403 **REV: 6**



LOGOSOL B751 G2

SCIERIE À RUBAN



Veuillez lire attentivement le manuel d'utilisation et vous assurer d'en comprendre le contenu avant d'utiliser la machine.



Ce manuel d'utilisation contient d'importantes consignes de sécurité.



ATTENTION ! Une utilisation incorrecte peut entraîner des blessures graves, voire mortelles pour l'opérateur ou d'autres personnes.

FR

NOUS VOUS REMERCIONS D'AVOIR CHOISIR UNE MACHINE LOGOSOL.

Bienvenue ! Nous vous remercions de votre confiance suite à l'achat de cette scierie. Nous mettons tout en oeuvre pour répondre à vos attentes.

Logosol fabrique des scieries depuis 1989. Avec environ 50 000 machines déjà fabriquées, nous avons conquis des clients du monde entier.

Votre sécurité est notre priorité et nous voulons que vous puissiez obtenir les meilleurs résultats possibles avec votre scierie. C'est pourquoi nous vous recommandons de prendre le temps de lire attentivement et calmement la totalité de ce manuel d'utilisation avant de commencer à utiliser la scie. N'oubliez pas que la machine ne représente, en définitive, qu'une partie de la valeur du produit. Une grande partie de cette valeur réside également dans les connaissances que nous vous transmettons à travers les manuels d'utilisation. Il serait dommage que vous n'en tiriez pas avantage.

Nous espérons que l'utilisation de votre nouvelle machine vous donnera entière satisfaction.



Bengt-Olov Byström
Fondateur et Président,
Logosol à Härnösand, Suède



LOGOSOL développe continuellement ses produits.
C'est pour cette raison que nous nous réservons le droit
de modifier la configuration et la conception de nos produits.
Document : manuel d'utilisation de la LOGOSOL B751
Illustrations : Martin Söderberg
Dernière révision : Février 2020
N° de réf. du manuel d'utilisation, français : 0458-395--5403
© 2017 LOGOSOL, Härnösand ,Suède

TABLE DES MATIÈRES

Informations générales	4
Description de la scierie à ruban	5
Composantes	6
Consignes de sécurité	8
Utilisation de la scierie à ruban	10
Gestion de la sciure de bois	12
Instructions de démarrage et d'arrêt	13
Instructions d'utilisation	14
Instructions de maintenance	19
Dépannage	24
Données techniques	25
Assemblage : Rails/table	26
Réglages : Rails/table	34
Assemblage final : Rails/table	38
Tête de sciage	41
Montage final de la tête de sciage	45
Montage final de la tête de coupe : Briggs 13 hp	48
Montage final de la tête de coupe : Briggs 18 hp	56
Montage final de la tête de coupe : moteur électrique	66
Ordre des réglages	72
Autres réglages	80
Les fonctions de la scierie	86
Schéma de câblage	91
Déclaration de conformité CE	92

INFORMATIONS GÉNÉRALES

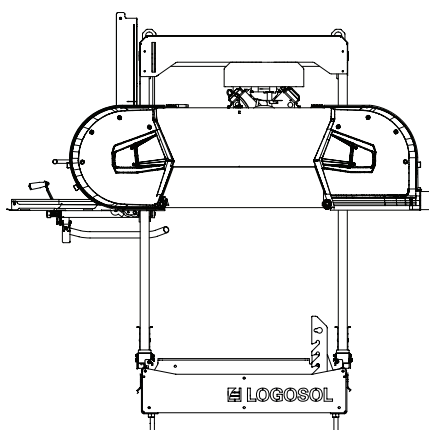
Ce manuel d'utilisation, les instructions sur le moteur, les instructions de montage de la scierie à ruban et les instructions sur les accessoires sont aussi importants que toutes pièces de la scierie à ruban, et doivent toujours être conservés près d'elle. Ces éléments doivent également accompagner la scierie à ruban si celle-ci est revendue.

L'assemblage correct de la scierie à ruban, de sa mise en service, et de son utilisation dans de bonnes conditions de sécurité, relèvent uniquement de la responsabilité des personnes qui assemblent et utilisent la scierie à ruban.

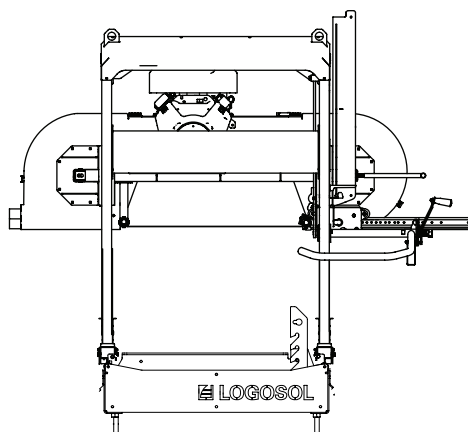
DESCRIPTION DE LA SCIERIE À RUBAN

B751

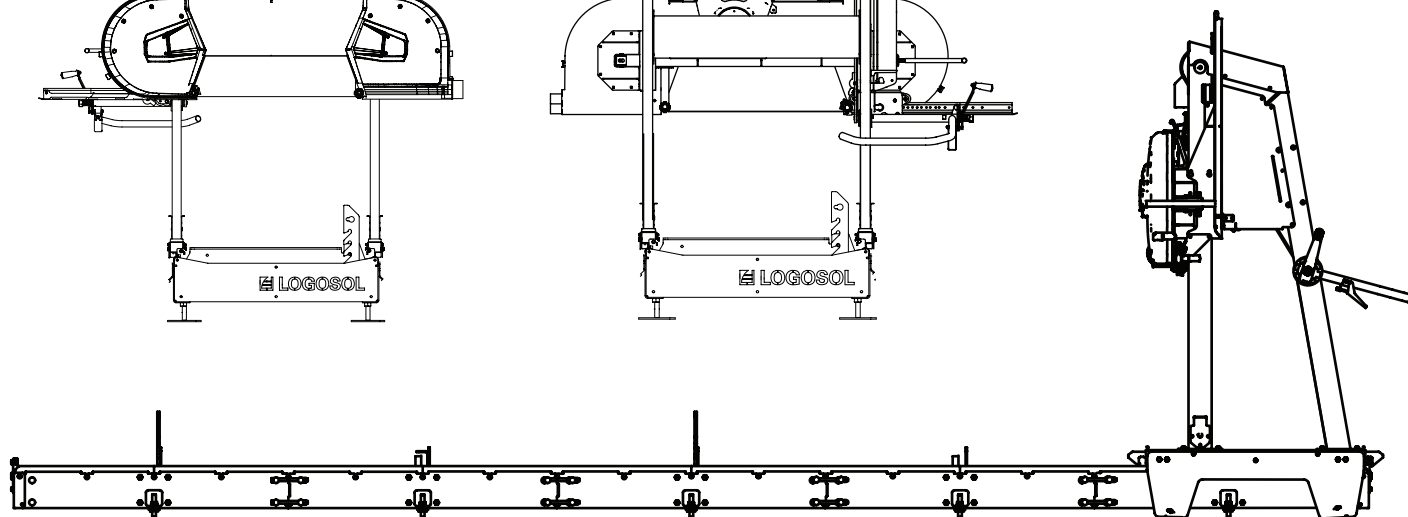
Avant



Arrière



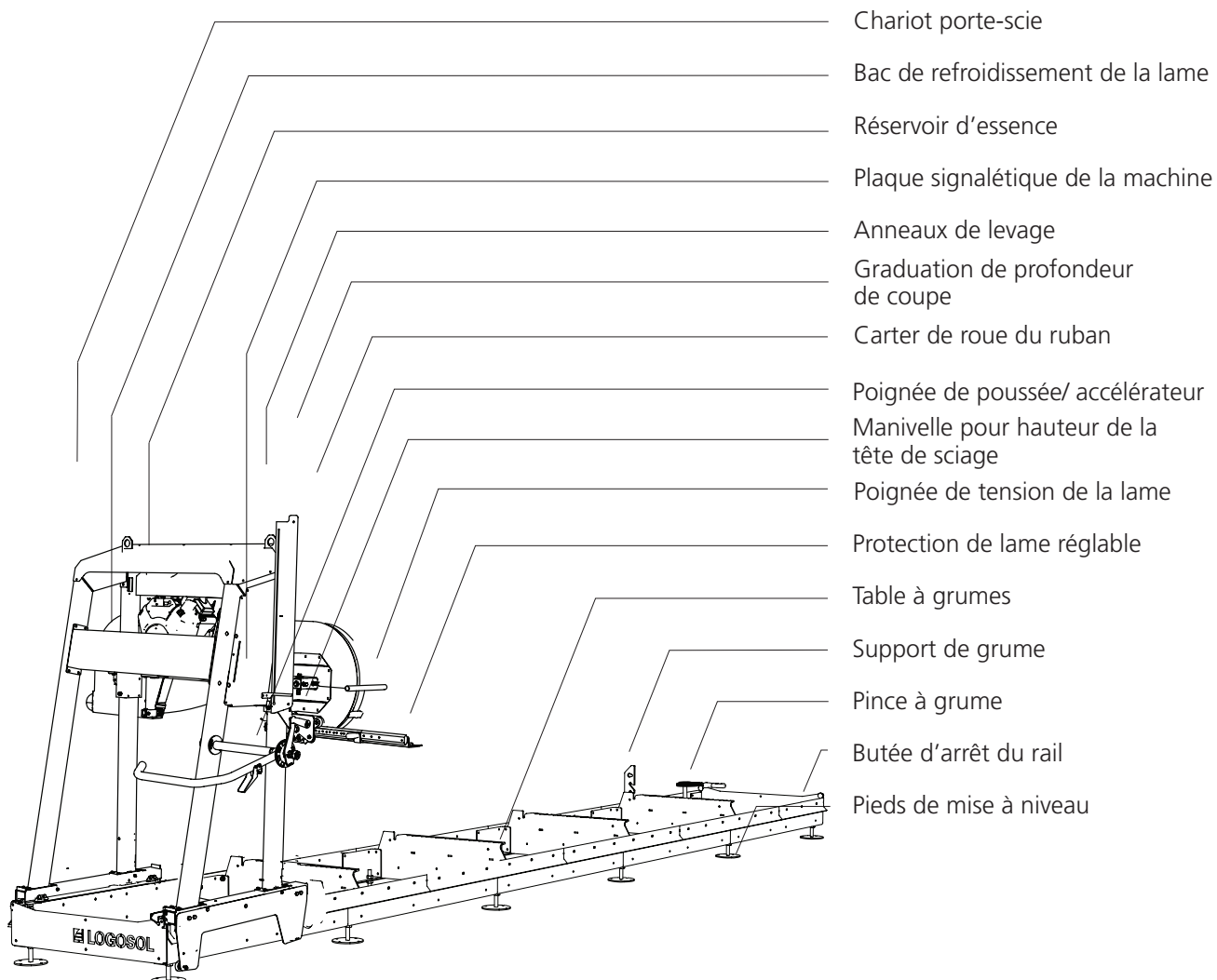
Côté



DESCRIPTION DE LA SCIERIE À RUBAN

Cette scierie à ruban est conçue pour découper des grumes et du bois d'oeuvre sans noeud.

LOGOSOL B751



COMPOSANTS

Date : _____ Contrôle : _____

Vérifiez que tous les composants sont bien présents dans le colis à la réception de votre scierie.



Manuel de l'utilisateur

	— 1 x	Boîte contenant 4 sacs à boulons	8400-005-0005
	— 1 x	Poche de diverses pièces	8200-005-0200
	— 1 x	Poignée en T	02-00247
	— 1 x	Bras de contrôle	01-00232
	— 2 x	Plaque anti-basculement	03-01979
	— 8 x	Section supérieure longue de rail	03-01959
	— 10 x	Section de table	03-01957
	— 4 x	Section supérieure de rail	03-01964
	— 4 x	Support de gauche pour berceau à entretoises	03-01967
	— 4 x	Support de droite pour berceau à entretoises	03-01966
	— 4 x	Berceau à entretoises	03-01970
	— 12 x	Pieds de mise à niveau	9039-001-0005
	— 2 x	Soutien de grumes court	03-01983
	— 2 x	Table et cadre	03-01968
	— 2 x	Plaque d'extrémité intérieure	03-01969
	— 1 x	Griffe de serrage	8210-001-0020
	— 2 x	Fixation de la pince à grumes	03-01985

COMPOSANTS



Sac de boulons 1
8200-005-0010

		— 104 x	—	Boulon à embase M8x20	9018-346-1800
		— 112 x	—	Écrou Tensilock M8	9214-352-0008



Sac de boulons 2
8200-005-0020

		— 6 x	—	Rondelle plate M8	9219-021-0180
		— 4 x	—	Boulon à embase M8x25	9018-346-0825
		— 12 x	—	Boulon à embase M8x12	9018-346-0812



Sac de boulons 3
8200-005-0030

		— 4 x	—	Rondelle plate M6	9219-021-0180
		— 24 x	—	Écrou hexagonal M16	9210-260-1600
		— 4 x	—	Boulon à embase M8x30	9018-346-0825
		— 4 x	—	Écrou hexagonal M8	9210-260-1100



Poche de diverses
pièces
8200-005-0200

		— 6 x	—	Manchon entretoise M8x11	9291-020-0005
		— 2 x	—	Rondelle	03-01464
		— 4 x	—	Butée de débattement	9826-015-0002
		— 2 x	—	Poignée à excentrique	03-01465
		— 4 x	—	Roue antidérapante	9029-011-0001



Sac de boulons 4

		— 4 x	—	Rondelle M6	9219-021-0180
		— 1 x	—	Boulon à six pans creux M6x20	9045-319
		— 2 x	—	Boulon à six pans creux M6x30	9045-323
		— 6 x	—	Boulon à embase M8x16	9018-346-0816

CONSIGNES DE SÉCURITÉ

Assurez-vous que toutes les étiquettes d'avertissement et d'information sont bien en place, propres et lisibles. Les étiquettes endommagées doivent être immédiatement remplacées.

DESCRIPTION DES SYMBOLES



ATTENTION ! Ce symbole sert à attirer particulièrement votre attention et il est toujours suivi d'informations sur le risque encouru.



Ce symbole est suivi d'une instruction. Soyez très attentif lorsque ce symbole apparaît dans le manuel.



Pour votre propre sécurité et celle des autres, n'utilisez pas la scierie à ruban ou ne manipulez pas les lames ruban sans avoir d'abord lu et compris tout le contenu de ce manuel d'utilisation.



ATTENTION ! Outils tranchants : Une utilisation incorrecte peut occasionner des blessures potentiellement mortelles. Les lames ruban sont extrêmement tranchantes et dangereuses.



Veillez porter des gants de protection (classe 1) lorsque vous travaillez sur la scierie à ruban ou que vous manipulez les lames ruban. En manipulant des lames ruban vous vous exposez à des risques de coupures. Les lames ruban et les pièces du moteur peuvent être chaudes après le sciage.



Veillez porter une protection auditive agréée lorsque vous travaillez sur la machine. Même une brève exposition à un son à haute fréquence peut causer des dommages à votre audition. Veuillez porter des lunettes de sécurité bien réglées lorsque vous travaillez sur la machine ou que vous manipulez des lames ruban. Dans certaines circonstances, l'utilisation d'une protection respiratoire peut s'avérer nécessaire. Surtout si vous sciez du bois sec ou en intérieur.




Veillez porter des chaussures de protection agréées avec protection spéciale scie, coquille en acier et semelles antidérapantes lorsque vous travaillez sur la machine ou que vous manipulez des lames ruban.



Veillez porter un pantalon de protection taille longue lorsque vous travaillez avec la machine ou manipulez des lames ruban. Ne pas porter de vêtements amples, foulards, colliers, etc., qui puissent se prendre dans la machine en cours de fonctionnement. Attachez vos cheveux s'ils sont longs et avant de travailler sur la scierie à ruban.

CONSIGNES DE SÉCURITÉ

L'ÉQUIPEMENT DE SÉCURITÉ DE LA SCIERIE À RUBAN

 **ATTENTION !** N'utilisez jamais la machine si l'équipement de sécurité est défectueux.

 L'équipement de sécurité doit être contrôlé et entretenu.

Voici une description des dispositifs de sécurité de la scierie à ruban et de leurs fonctions.


Interrupteur de sécurité sur le carter de roue du ruban


L'une des charnières du carter de roue du ruban est équipée d'un contacteur de sécurité. La machine ne peut pas fonctionner si le carter n'est pas positionné.


Butée d'arrêt du rail

Ces arrêts mécaniques empêchent le chariot porte-scie de rouler au delà de l'extrémité des rails.


OPÉRATEUR


 **ATTENTION !** À chaque fois que vous utilisez la machine, il est nécessaire de porter un équipement de protection personnel agréé.


 Les personnes âgées de moins de 18 ans ne peuvent pas travailler sur la scierie à ruban ou manipuler les lames ruban.


 Ne travaillez jamais sur la machine ou ne manipulez jamais les lames ruban si vous êtes fatigué, si vous avez consommé de l'alcool ou si vous prenez des médicaments pouvant altérer la vue, votre jugement, vos temps de réaction, votre mobilité, votre vigilance ou occasionner des effets secondaires négatifs.


LE LIEU DE TRAVAIL


 **ATTENTION !** N'utilisez jamais une scierie à ruban équipée d'un moteur à essence dans des espaces clos ou mal ventilés. Cela peut entraîner la mort par suffocation ou une intoxication au monoxyde de carbone.

 Veuillez utiliser la scierie à ruban et manipulez les lames ruban seulement en plein jour ou sous un éclairage adéquat.

 Maintenez la zone de travail dégagée de tout objet encombrant, animaux de compagnie, obstacles ou toute autre chose pouvant distraire l'opérateur.


 Choisissez un site de travail dont le sol est nivelé et compact (dur), et disposant de suffisamment d'espace pour la scierie à ruban, une pile de grumes et le bois scié. Si possible, placez la scierie à ruban de sorte que la sciure de bois soit expulsée loin de l'opérateur. Positionnez la scierie à ruban sur un terrain plat disposant d'au moins 5 m d'espace libre sans aucun obstacle autour de l'équipement. Si la scierie à ruban peut rester à une place fixe, nous vous recommandons de faire reposer le cadre du rail sur des socles en béton ou des plots en bois (15 x 15 cm) sous chaque berceau à entretoises.


 Veuillez placer un extincteur ABC (minimum 3 kg) à portée de main sur le site de travail.


 Le site de travail doit être équipé d'une trousse de premiers secours avec tout ce qu'il faut à l'intérieur et facilement accessible.


UTILISATION DE LA SCIERIE À RUBAN


EXPLOITATION DE LA SCIERIE À RUBAN


 **ATTENTION !** Outils tranchants : placez-vous toujours derrière le chariot porte-scie et gardez les deux mains sur les poignées lors de l'utilisation de la machine. Ne vous tenez jamais devant le chariot ou la lame ruban. Ne tirez jamais le chariot par le dispositif de coupe.


 **ATTENTION !** Risque de blessures par écrasement ! Pièces en rotation : même une légère force appliquée au mécanisme de libération de la tête de sciage peut provoquer une chute incontrôlée de la tête de sciage en faisant tourner rapidement la manivelle, et causer de graves blessures.


 **ATTENTION !** Ne modifiez jamais la machine de manière telle qu'elle ne corresponde plus à sa conception d'origine. Ne jamais utiliser une machine qui a été modifiée. N'utilisez jamais d'autres pièces/accessoires que ceux recommandés dans ce manuel d'utilisation.


 **ATTENTION !** Une lame ruban cassée peut être éjectée à grande vitesse par la goulotte d'extraction de la sciure de bois.

 En cours de fonctionnement, assurez-vous que personne ne se trouve sur le même côté que la goulotte d'extraction de la sciure de bois de la scierie à ruban. Le risque de rupture d'une lame augmente si celle-ci n'est pas correctement installée ou entretenue.


 Les lames ruban et les pièces en plastique sont résistantes au froid jusqu'à -25 °C. Ne faites pas fonctionner la scierie à ruban à des températures inférieures à -25 °C.


 Assurez-vous que la machine est correctement assemblée et entretenue conformément aux instructions de ce manuel d'utilisation.


 Ne travaillez jamais seul. Assurez-vous que d'autres personnes adultes se trouvent à portée de voix, au cas où devriez demander de l'aide.


 Ne vous tenez jamais entre la pile de grumes et la scierie à ruban. Restez toujours debout sur le côté de la pile de grumes lors de leur manipulation. Ne restez jamais en un lieu où vous pourriez être blessé par une grume qui roule.


Espace de sécurité autour de la machine :


 La distance minimale de sécurité autour de la scierie est présentée à l'illustration 1. Veuillez noter que la distance de sécurité sur le côté gauche de la scierie à ruban est de 15 m, en raison du risque dû aux éléments de la lame pouvant être éjectés par la goulotte d'évacuation de la sciure de bois lorsqu'une lame se brise. Sur l'autre côté de la scierie à bois, la distance de sécurité est de 5 m [Illustration 1].


 **ATTENTION !** Gardez les mains, les membres et les autres parties du corps bien loin de la lame ruban, des câbles et des autres pièces mobiles.


 **ATTENTION !** Risque d'écrasement par le chariot porte-scie.


 Lorsque vous travaillez avec le chariot porte-scie, utilisez toujours le verrouillage de stationnement.


 **ATTENTION !** Risque de trébucher sur les rails et les berceaux à entretoises.

 Ne jamais passer pardessus les rails. Accrochez les câbles électriques vers le haut et hors du passage afin d'éviter qu'ils soient endommagés ou n'occasionnent un risque de trébuchement.

 **ATTENTION !** N'utilisez jamais de moteur à essence dans des espaces clos. Assurez-vous de disposer d'une ventilation adéquate. Les gaz d'échappement contiennent des substances nocives pouvant constituer un danger pour la vie et la santé.

 **ATTENTION !** Risque d'être écrasé entre la scierie et une grume en mouvement.

 La pile de grumes doit toujours être sécurisée avec des sangles en bon état autour des grumes (voir le chapitre *Instructions de fonctionnement*).

 Ne marchez jamais sur les rails ou les berceaux à entretoises.

UTILISATION DE LA SCIERIE À RUBAN

Avant chaque utilisation de la scierie à ruban :

Vérifiez que

- l'opérateur porte l'équipement de protection personnel prescrit;
- les procédures d'entretien prescrites ont été réalisées correctement;
- la lame ruban ne bouge pas lorsque le moteur tourne au ralenti;
- la machine est fermement maintenue au sol et en toute sécurité, et les rails sont soutenus sur toute leur longueur;
- les roues antidérapantes du chariot et les butées d'arrêt des rails sont correctement installées;
- tous les éléments de la scierie à ruban sont correctement installés et parfaitement opérationnels;
- tous les dispositifs de sécurité de la scierie à ruban sont correctement installés et parfaitement opérationnels;
- la lame ruban est correctement installée et peut circuler librement et dans la bonne direction.

Avant chaque coupe :

Vérifiez que

- aucune autre personne, excepté l'opérateur, et qu'aucun animal de compagnie ne se trouve dans la zone de sécurité de la machine;
- le site de travail est libre de tout objet pouvant présenter un risque de trébucher ou de détourner l'attention de l'opérateur;

- la lame ruban ne subit aucune pression, à cause des supports et des pinces à grumes;
- les rails sont exempts de débris, saletés, etc;
- la grume est solidement retenue;
- le carter de lame réglable a été correctement ajusté pour gérer la largeur maximale de la grume.

Durant l'exploitation de la scierie à ruban :

⚠ ATTENTION ! Risques de blessures par brûlure. Le moteur et son échappement sont très chauds en cours de fonctionnement et restent chauds pendant un certain temps après l'opération. Cela s'applique également à un moteur au ralenti.

⚠ ATTENTION ! Risques d'incendie !

⚠ Le moteur doit être éteint et refroidir pendant 10 minutes avant tout ravitaillement d'essence.

⚠ Éteignez toujours le moteur lorsque vous quittez la station d'exploitation, même temporairement, par exemple, pour vous occuper du bois scié ou faire des travaux d'entretien.

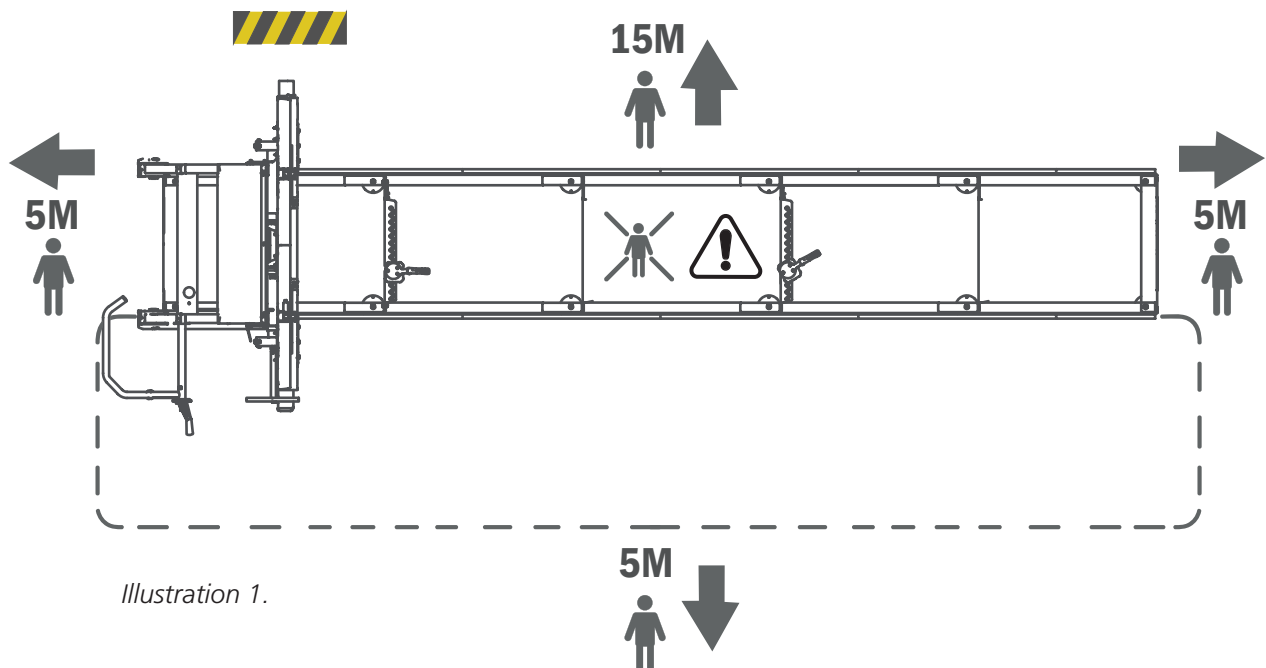


Illustration 1.

UTILISATION DE LA SCIERIE À RUBAN


STOCKAGE

Si la scierie à ruban n'est pas utilisée, même durant de courtes périodes, la lame ruban doit être retirée de la machine et être stockée hors de portée des enfants et d'autres personnes.

Pour de plus longues périodes de stockage :


- videz le réservoir d'essence et le réservoir d'eau,
- retirez la lame ruban de la machine,
- fermez la vanne de carburant,
- rattachez le chariot porte-scie à la table.


Rangez la scierie à ruban en un lieu hors de portée des enfants et des autres personnes, de préférence dans un endroit verrouillé.


 Après une importante session de travail, relâchez la tension sur la lame afin de réduire l'usure.

ENTRETIEN

 **ATTENTION !** Risques de blessures graves.

 Avant d'effectuer tout service et entretien sur la machine : - Placez la clé de contact en position OFF et fermez la vanne de carburant.

 **ATTENTION !** Risques de blessures par brûlure. Le moteur et son échappement sont très chauds en cours de fonctionnement et restent chauds après l'arrêt du moteur.


 Laissez refroidir le moteur et son échappement avant d'effectuer tout service ou entretien sur la machine.


DÉPLACEMENT DE LA SCIERIE À RUBAN


 **ATTENTION !** Risques de blessures par écrasement.

GESTION DE LA SCIURE DE BOIS

Si la scierie est utilisée à l'extérieur, elle peut fonctionner sans extracteur de copeaux.

 Assurez-vous d'enlever régulièrement la sciure qui s'est accumulée autour de la machine, avec une pelle par exemple. Si un


 Maintenez les personnes et les animaux de compagnie à l'extérieur d'une zone de sécurité de 5 m autour de la machine lorsque vous soulevez et déplacez les pièces de la machine. Fixez la charge pendant le transport.


 Le chariot porte-scie et les rails/table ne doivent pas être soulevés ou transportés lorsqu'ils sont assemblés, mais doivent être transportés séparément, en deux parties.

Levage du chariot porte-scie : Déconnectez les roues antidérapantes du chariot, une de chaque côté, et soulevez le chariot à l'aide d'un équipement de levage fiable raccordé aux anneaux de levage situés au sommet du chariot. Poids : reportez-vous aux *Données techniques*.

Levage des rails/table : Utilisez un transpalette à main ou un chariot élévateur et levez sous les rails. Placez une couche protectrice de bois sur les fourches avant d'effectuer le levage. Assurez-vous que les rails sont bien équilibrés et fixez la charge aux fourches avant de commencer le transport. Poids : reportez-vous aux *Données techniques*.


RAVITAILLEMENT EN CARBURANT

 **ATTENTION !** Risques de blessures par brûlure. L'essence est un fluide extrêmement inflammable.

 Avant de ravitailler en essence le moteur de la machine, attendez qu'il ait refroidi. Placez la clé de contact en position OFF et fermez la vanne de carburant.

Ravitaillement en carburant : Abaissez la tête de sciage jusqu'à sa position la plus basse et placez le chariot porte-scie dans sa position verrouillée à l'une des extrémités du rail avant de débiter le ravitaillement. Utilisez un entonnoir et essayez d'éviter de renverser.

extracteur de copeaux est raccordé, une capacité d'au moins 800 m³/h est requise.

 Tuyau d'échappement : Si un tuyau d'échappement est connecté à la scierie, il doit disposer d'une spirale pouvant être mise à la terre.

INSTRUCTIONS DE DÉMARRAGE ET D'ARRÊT – MOTEUR À ESSENCE

DÉMARRAGE

1. Ouvrez la vanne de carburant en déplaçant le levier de commande de carburant vers la droite jusqu'à ce qu'il atteigne la position « ON ».
2. Pour démarrer un moteur froid, déplacez le levier de commande du starter sur la position fermée (le levier de commande sur la gauche). Pour démarrer un moteur chaud, déplacez le levier de commande du starter sur la position ouverte (le levier de commande sur la droite).
3. Tournez la clé de contact sur la position « ON ».
4. Tirez délicatement la poignée de démarrage jusqu'à ce que vous ressentiez une certaine résistance, puis tirez fermement. Refermez doucement la poignée du démarreur.
5. Ouvrez les gaz en serrant complètement la poignée de l'accélérateur jusqu'à sa position finale. Cela amène le moteur à sa vitesse opérationnelle et la lame ruban commence à tourner.
6. Si le starter est en position fermée, déplacez progressivement le levier de commande vers sa position ouverte tandis que le moteur chauffe.

ARRÊT

Vous arrêtez la lame ruban en relâchant l'accélérateur de la poignée. La lame ruban va alors ralentir puis s'arrêter, et le moteur va tourner au ralenti. Ensuite, placez la clé de contact en position OFF et fermez la vanne de carburant.

ARRÊT D'URGENCE

Activez l'arrêt d'urgence en appuyant sur le bouton d'arrêt d'urgence. L'arrêt d'urgence doit être réinitialisé après utilisation.

INSTRUCTIONS D'UTILISATION

EMPILEMENT DES GRUMES

Ne pas empiler les grumes plus haut que 1 m.


Les grumes souillées, sablonneuses, boueuses ou particulièrement sales raccourcissent la durée de vie de la lame ruban et augmentent le risque de rupture de la lame. Évitez de traîner les grumes au sol et essayez de les conserver aussi propres que possible.

Il pourrait être judicieux de séparer les différentes sortes de bois en différentes piles de grumes.


PLATEAU À GRUMES


Il est possible de charger des grumes des deux côtés de la scierie à ruban. Si la pile de grumes se trouve du même côté que l'opérateur, elle doit être fixée avant chaque opération de sciage.


Concevez le plateau à grumes de sorte qu'il soit à la même hauteur que les berceaux à entretoises sur la scierie à ruban. Si le plateau à grumes est placé sur le côté gauche de la scierie à ruban, il doit être à une distance de 10 cm de la scierie à ruban. Si le plateau à grumes est placé du côté de l'opérateur, il doit être à une distance de 1 m environ de la scierie à ruban, et vous devez utiliser une rampe amovible entre le plateau à grume et la scierie. Assurez-vous que l'arrière du plateau à grumes dispose de gros coins pour empêcher les grumes de rouler hors du plateau à grumes.

 Assurez-vous que les grumes les plus proches de la scierie à ruban sont fixées avec des sangles robustes afin qu'elles ne puissent pas rouler vers la scierie pendant que celle-ci fonctionne. [Voir l'illustration 2]


CHARGEMENT DES GRUMES

 **ATTENTION !** Risques de blessures par écrasement entre une grume et la scierie à ruban.

 Restez toujours debout sur le côté du plateau à grumes lorsque vous manipulez des grumes [voir l'illustration 3, zone A]

 Évitez de vous tenir debout entre le plateau à grumes/ la pile de grumes et la scierie à ruban.

La pile de grumes doit toujours être sécurisée par des sangles fiables lorsque vous vous trouvez dans la zone B [voir illustration 3].

 Il faut faire rouler les grumes depuis le plateau à grumes. Ne les déposez pas sur la scierie à ruban.

Lors du chargement d'une grume :

1. Placez le chariot porte-scie sur sa position la plus reculée sur les rails (la position « home »).

2. Lorsque vous chargez la grume du côté de l'opérateur, placez les supports de grumes sur leur position la plus haute. Lorsque vous chargez la grume du côté gauche de la scierie à ruban, les supports de grumes doivent être déplacés sur le côté opposé de la table (le côté de l'opérateur). Placez-les ensuite dans leur position la plus haute. Lorsque la grume est stabilisée sur la table remettez en place les supports de grumes sur le côté gauche de la scierie à ruban.

3. Si vous utilisez une rampe amovible, celle-ci doit être construite et positionnée de manière à ce qu'il n'y ait pas d'espace entre le plateau à grume et la scierie à ruban.

4. Détachez les sangles qui fixent l'avant de la pile de grumes.

5. Faites rouler une grume.

6. Fixez à nouveau les grumes sur l'avant avec des sangles.

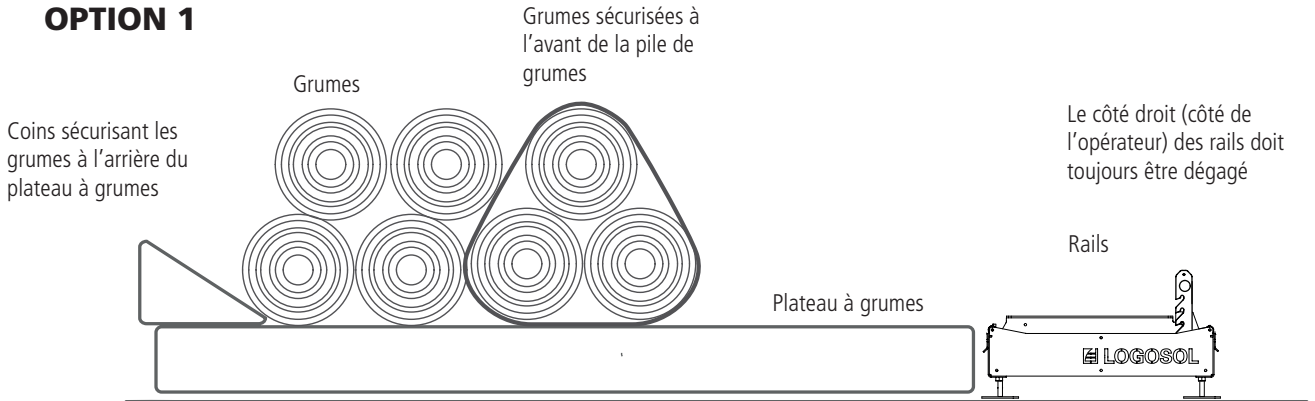
7. Faites rouler avec précaution la grume contre les supports de grumes. Utilisez l'accessoire tournegrume intelligent (SMART Turner) Centrez la grume latéralement sur les berceaux à entretoises de la table à grumes.

8. Réglez les montants afin qu'ils soutiennent la grume, mais qu'ils ne soient pas en contact avec la lame ruban lorsque vous sciez. Verrouillez les soutiens de grumes en position.

9. Réglez les pinces à grumes afin qu'elles se trouvent dans la même position que les supports de grumes, mais sur le côté opposé. Réglez la hauteur des pinces afin de fixer fermement la grume. Assurez-vous que les pinces à grumes ne sont pas en contact avec la lame ruban lorsque vous sciez.

INSTRUCTIONS D'UTILISATION

OPTION 1



OPTION 2

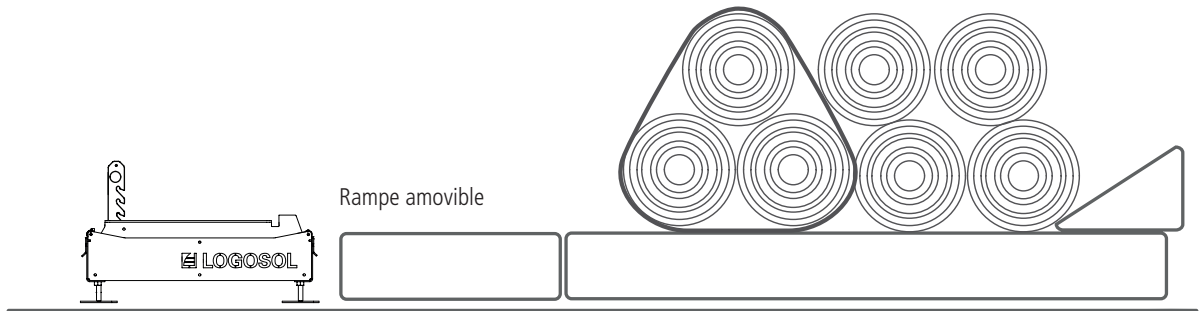
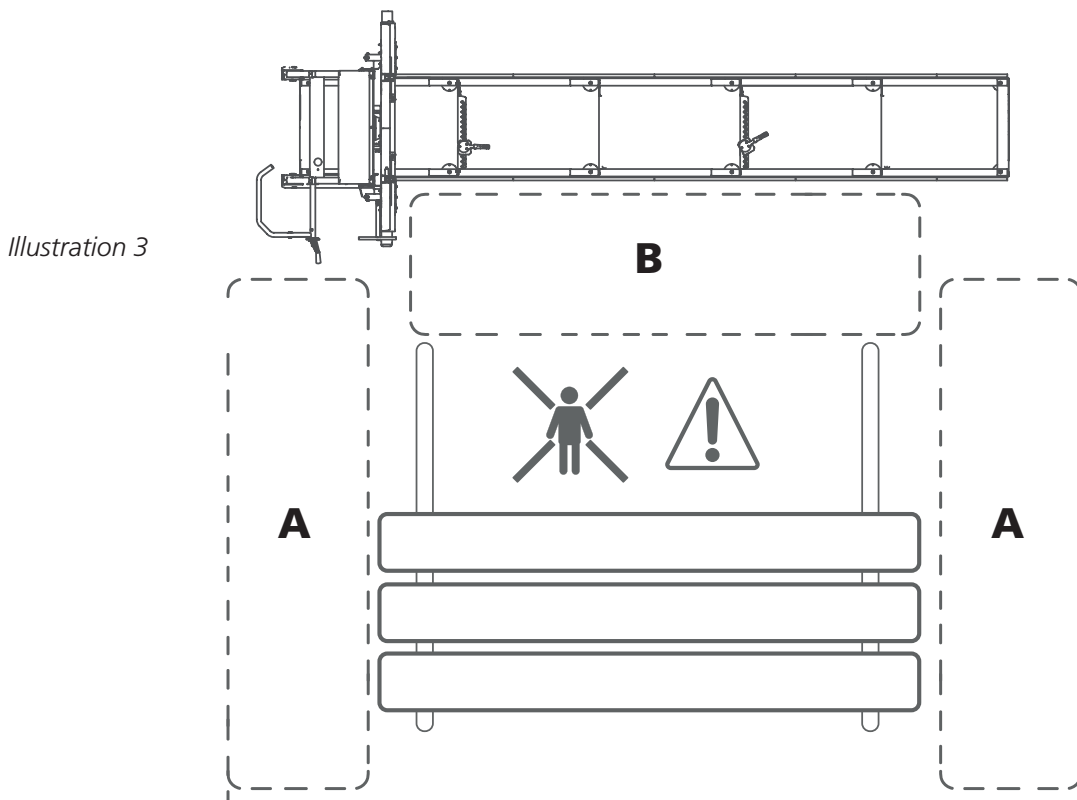


Illustration 2



INSTRUCTIONS D'UTILISATION

RÉGLAGE DU DISPOSITIF DE COUPE

Vous pouvez régler la position de la tête de sciage par étapes afin de définir la profondeur de coupe. La scierie à ruban B751 est équipée de série d'une graduation de 1/1, 5/3/4 et 2 pouces avec compensation du trait de coupe. La profondeur de coupe se règle à l'aide de la manivelle placée sur la tête de sciage. Faites pivoter la tête de sciage vers le bas jusqu'à ce que la marque sur la graduation souhaitée se trouve au niveau du pointeur.

SCIAGE

ATTENTION ! Outils tranchants :

! Restez toujours derrière le chariot porte-scie et gardez les deux mains sur la poignée lors de l'utilisation de la machine. Ne vous tenez jamais devant le chariot porte-scie ou la lame. Ne tirez jamais le chariot en arrière par le dispositif de coupe.

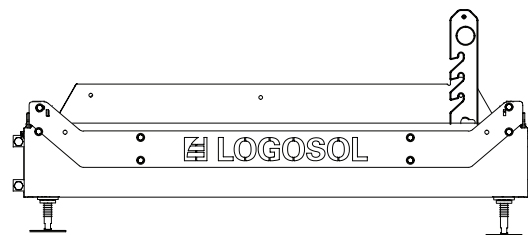
ATTENTION ! Lisez et respectez toutes les consignes de sécurité décrites au chapitre *Instructions de sécurité sous-chapitre Avant chaque coupe*.

1. Avant d'utiliser la scierie, effectuez toutes les vérifications de sécurité décrites au chapitre *Instructions de sécurité sous-chapitre Avant chaque utilisation de la scierie à ruban*.

2. Relevez les supports de grumes en les décrochant, puis les soulever à la hauteur désirée et les verrouiller en place.

AVERTISSEMENT ! Risques de pincement.

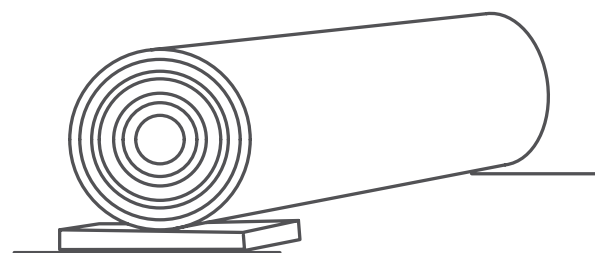
! Surveillez vos doigts lorsque vous abaissez les supports de grumes. Assurez-vous que les supports de grumes sont correctement en place dans leurs encoches de réglage et donc en position de sécurité.



3. Utilisez toujours l'accessoire SMART Turner pour faire tourner une grume sur la table à grumes. Centrez la grume sur la table à grumes et faites-la rouler contre les supports de grumes. Vérifiez la position de la grume sur la table à grumes. Pour pouvoir découper la grume sur toute sa longueur, celle-ci ne doit pas dépasser le dernier berceau à entretoises.

4. Faites pivoter la grume sur une position qui offrira le meilleur rendement de sciage.

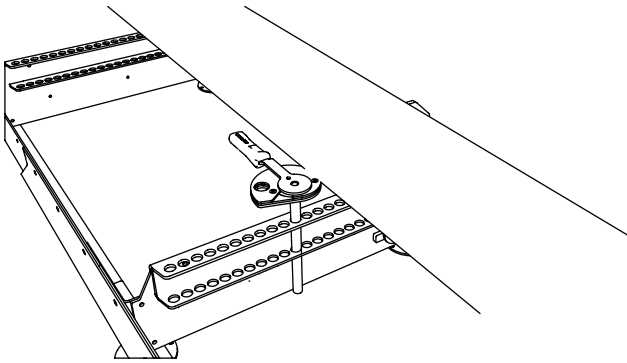
5. Si la grume est nettement effilée d'une extrémité à l'autre, vous devez compenser pour obtenir le meilleur résultat possible. La coupe doit toujours être exécutée parallèlement à la ligne centrale de la grume. Placez une cale entre le berceau à entretoise et l'extrémité étroite de la grume.



Une cale placée sous l'extrémité étroite de la grume.

INSTRUCTIONS D'UTILISATION

6. Attrapez la grume à l'aide de la pince à grume. Réglez la hauteur de la pince à grumes. Assurez-vous qu'elle n'entre pas en contact avec la lame lorsque vous sciez.



Pince à grume. Nous vous recommandons d'utiliser deux pinces à grumes.

7. Réglez la hauteur de la tête de sciage pour la première coupe en faisant tourner la manivelle qui règle la profondeur de coupe. Vous soulevez la tête de sciage en tournant la manivelle dans le sens des aiguilles d'une montre, alors que tourner la manivelle dans le sens inverse des aiguilles d'une montre, abaisse la tête de sciage.

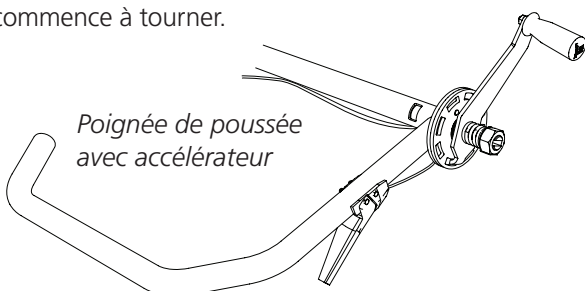
8. Vérifiez que la lame n'entre pas en contact avec les soutiens et les pinces de grumes.

9. Réglez le carter de lame réglable en tenant compte de la partie la plus large de la grume.

10. Ouvrez la vanne du refroidissement de la lame afin d'obtenir un petit filet d'eau sur le rouleau guide de lame/lame ruban.

11. Avant chaque coupe, effectuez tous les contrôles de sécurité décrits au chapitre *Instructions de sécurité* sous-chapitre *Avant chaque coupe*.

12. Placez-vous derrière la poignée poussoir du chariot porte-scie et démarrez le moteur. Ouvrez les gaz en serrant complètement la poignée de l'accélérateur jusqu'à sa position finale. Cela amène le moteur à sa vitesse opérationnelle et la lame/roue du ruban commence à tourner.



Poignée de poussée avec accélérateur

13. Avec les deux mains sur la poignée, poussez doucement le chariot porte-scie vers l'avant jusqu'à ce que la lame commence à découper la grume. Lorsque la lame ruban est totalement entrée dans la grume, vous pouvez augmenter la vitesse de déplacement. Réglez la vitesse de déplacement pour que la coupe soit droite avec une finition propre. Abaissez la vitesse de déplacement lorsque vous découpez des noeuds dans le bois et lorsque vous découpez de grandes grumes ou des grumes à bois dur. Abaissez également la vitesse de déplacement lorsque vous arrivez en fin de grume.

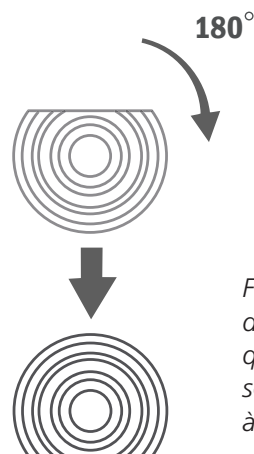
14. Dès que vous avez scié la totalité de la grume, relâchez la poignée de l'accélérateur et laissez la lame s'arrêter complètement avant de passer à l'étape 15. Conseil : Si vous relâchez l'accélérateur avant que la lame ne sorte du bout de la grume, la lame s'arrêtera plus rapidement..

15. Retirez la planche de la grume.

16. Relevez la tête de sciage légèrement et, à la main, ramenez le chariot porte-scie dans sa position initiale.

17. Réglez la hauteur pour la prochaine coupe. Utilisez la manivelle et la profondeur des échelles de coupe.

18. Faites tourner la grume de 180° de manière à ce que la surface à peine sciée repose sur la table à grumes.

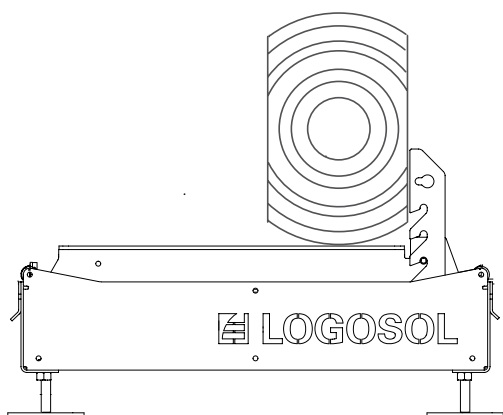


Faites tourner la grume de 180° de manière à ce que la surface à peine sciée repose sur la table à grumes.

Abaissez les supports de grumes et les pinces à grumes de manière à ce qu'ils n'entrent pas en contact avec la lame, et fixez la grume. Continuez de scier jusqu'à atteindre la largeur de coupe souhaitée.

CONSIGNES DE TRAVAIL

Faites tourner la grume de 90° de manière à ce que les côtés à peine sciés reposent à plat contre les supports de grumes, puis fixez la grume. Vous pouvez à présent effectuer la troisième coupe et produire des planches. Vous aurez peut-être besoin de compenser l'effilage de la grume. Abaissez graduellement le support de grume et coupez la grume avec l'écorce vers le bas.



Faites tourner la grume de 90° de manière à ce que les côtés à peine sciés reposent à plat contre les supports de grumes, puis fixez la grume.

19. Une fois que vous avez fait tourner la grume une dernière fois pour couper les dernières planches, vous devez calculer l'endroit où vous devez effectuer la coupe pour faire correspondre la dernière coupe au calcul. Vérifiez-le en abaissant la lame jusqu'à ce qu'elle repose contre la grume. À présent, vous pouvez lire l'échelle absolue pour voir la quantité de bois restant sous la lame. Réglez la tête de sciage à la hauteur souhaitée.

CONSEIL : Le plus facile est d'attendre qu'il reste juste assez de bois pour une planche de 2" (5,08 cm) avant de faire tourner la grume. En faisant cela, vous n'aurez pas besoin d'effectuer le calcul.

MANIPULATION DU BOIS DE SCIAGE

Lorsque vous coupez le bloc en planches, vous pouvez immédiatement retirer les planches du bloc, ou vous pouvez les laisser pendant que vous coupez d'autres planches avant de manipuler le bois de sciage.


Lorsque vous vous apprêtez à retirer les planches des rails, veillez à ce que le chariot porte-scie soit en position verrouillée à l'une des extrémités du rail. Puis, déplacez le bois de sciage sur une pile. Placez des entretoises entre les planches pour faciliter le séchage.


ENTRETIEN


ENTRETIEN

La maintenance régulière qui doit être effectuée par l'opérateur est décrite dans ce chapitre. Veillez à respecter les intervalles de maintenance prescrits : ils sont essentiels pour le bon fonctionnement de la scierie.


 **ATTENTION !** Risque de lésion grave :


 Avant d'effectuer tout entretien et toute révision sur la machine : faites tourner la clé de démarrage sur la position OFF et fermez le robinet de carburant.


 **ATTENTION !** Risques de coupures :

 Les lames ruban enroulées peuvent se dérouler inopinément sous une forte contrainte. Manipulez les lames rubans enroulées avec le plus grand soin.

 **ATTENTION !** Risque d'incendie


 Ne fumez pas et n'effectuez aucun travail (soudure, aiguisage des lames, etc.) sur la scierie à ruban qui serait susceptible de produire des étincelles ou des flammes à proximité du moteur, des réservoirs de carburant, de carburants ou d'autres matériaux inflammables.

 Si vous renversez du carburant sur la machine lorsque vous faites le plein, essuyez-le immédiatement. Si du carburant s'est renversé sur vos vêtements, changez immédiatement de vêtements.

 Ne faites jamais fonctionner le moteur s'il y a une fuite de carburant ou d'huile. Éteignez toujours le moteur avant de faire le plein d'essence.

ENTRETIEN

MANIPULATION DES LAMES RUBANS

 **AVERTISSEMENT !** Outils de coupe : La mauvaise manipulation des lames rubans peut provoquer des blessures potentiellement mortelles. Les lames rubans sont extrêmement tranchantes.

 **AVERTISSEMENT !** Risques de coupures.

 **Lorsque vous manipulez les lames rubans :**

- portez toujours des gants de protection (classe 1) en cuir ;
- portez toujours des lunettes de sécurité bien ajustée ou une visière ;
- portez des chaussures de sécurité anti-coupure avec embout de protection en acier et semelles antidérapantes ;
- portez toujours un pantalon de protection long ;
- maintenez les personnes et les animaux à une distance sûre d'au moins 5 m.

REMPACEMENT DES LAMES RUBANS

Il est primordial de remplacer la lame régulièrement pour obtenir des performances optimales. Normalement, vous pouvez scier 15-30 grumes avant de changer les lames mais cela dépend beaucoup du niveau de propreté de l'écorce. L'utilisation de lames rubans émoussées entraînera des coupes ondulées ou imprécises, une diminution de la durée de vie des lames et un plus grand risque de rupture de la lame. Portez toujours des gants de protection lorsque vous manipulez les lames rubans.

Pour retirer une lame ruban :

1. Relâchez la tension sur la lame en tournant la poignée en T dans le sens inverse des aiguilles d'une montre.
2. Ouvrez les protections du volant du ruban.
3. Retirez la lame des volants du ruban.

Pour installer une nouvelle lame ruban :

1. Installer la lame sous les guides de lame, puis autour des volants du ruban. Veillez à ce que les dents de la scie soient dirigées vers vous.
2. Faites tourner la lame ruban manuellement dans le sens de la coupe pour vérifier que la lame avance toujours de manière droite. Voir la section *La position longitudinale de la lame et Réglage de la position de la lame*, à la page 76.
3. Fermez les protections sur les volants du ruban.
4. Verrouillez les protections.

POINTS DE GRAISSAGE

Afin de maintenir la scierie en bon état pendant de nombreuses années et d'avoir une machine sans problème, il est important de lubrifier les composants de la scierie comme décrit ci-dessous.

- Lubrifiez immédiatement après l'assemblage, avant de commencer à utiliser la scierie.
- Lubrifiez toutes les 50 heures de fonctionnement, mais au moins une fois par an.

Les lubrifiants que vous devez utiliser sur votre scierie sont:

- Superflo réf. no. 9999-000-5115
- Huile universelle réf. no. 9999-000-5105
- Silicone réf. no. 9999-000-5110
- Graisse ISO-L-XCCIB2

Le segment du rail de top ou se trouve le tête de sciage

Lubrifiant: Huile universelle

La tension de lame la poignée en T

Lubrifiant: Graisse ou Superflo

Dévissez la poignée en T et graissez généreusement les filetages.

Chaînes de levage et tension de la chaîne de tête de scie

Lubrifiant: Superflo

Lubrifiez toute la chaîne.

Le timon de treuil de levage

Lubrifiant: Superflo

Lubrifiez de l'extérieur des deux côtés.

Le câble de papillon et la poignée

Lubrifiant: Superflo

Lubrifiez le joint de la poignée et vaporisez de l'huile dans le câble. Si le câble est difficile à déplacer, retirez le câble de sa couverture et lubrifiez tout le câble et vaporisez de l'huile dans la couverture du câble.

Les quatre jambes sur le chariot porte-scie

Lubrifiant: Silicone

Lubrifiez les surfaces coulissantes de la tête de scie et les guides en plastique.

ENTRETIEN

1 NETTOYAGE DE LA SCIERIE À RUBAN

Nettoyez la scierie à ruban après chaque période de travail. Retirez la sciure de bois et les débris de bois à l'intérieur des carters de roue du ruban ainsi que sur et autour des rails. Essuyez les surfaces peintes et les pièces en plastique avec un jet de silicone (réf. N° : 9999-000-5110). Lubrifiez les pièces mobiles avec du Super Flo (réf. N° : 9999-000-5115).

2 RÉSERVOIR D'EAU

Si la température chute au-dessous du point de congélation, videz le réservoir d'eau et les tubes, s'il y a encore de l'eau. À des températures inférieures à 0 °C, utilisez du liquide lave-glace. N'utilisez jamais de glycol ou des liquides inflammables comme liquide de refroidissement.

3 ALIGNEMENT HORIZONTAL DE LA LAME RUBAN

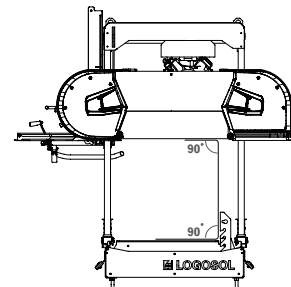
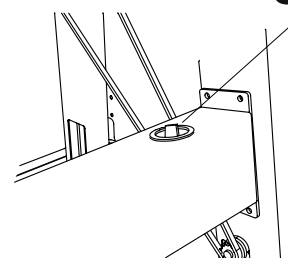
Avant chaque période de travail, vérifiez que la lame est parallèle à la table à grumes.

4 MOTEUR

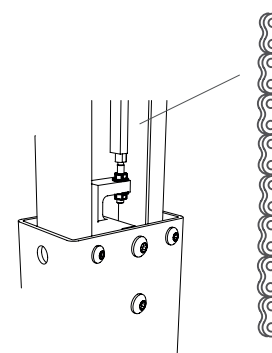
Vérifiez le niveau d'huile dans le moteur avant chaque période de travail. Respectez le programme d'entretien se trouvant dans le manuel d'utilisation du moteur.

5 CHÂÎNES DE LEVAGE DE LA TÊTE DE SCIAGE

Inspectez les chaînes de levage de la tête de sciage pour surveiller toute usure ou dommages. Remplacez-les par de nouvelles chaînes si nécessaire.



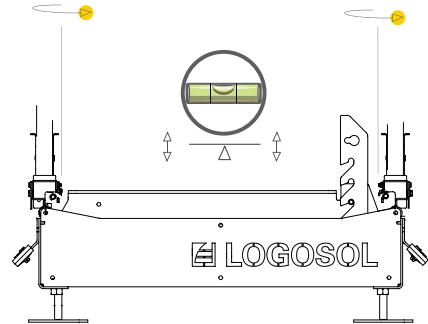
Manuel de l'utilisateur



ENTRETIEN

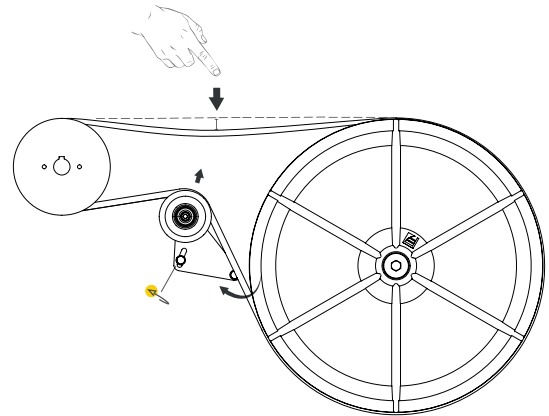
6 MISE À NIVEAU DES RAILS

Avant chaque période de travail, vérifiez que les rails sont de niveau, surtout en hiver, lorsque le gel peut soulever le sol.



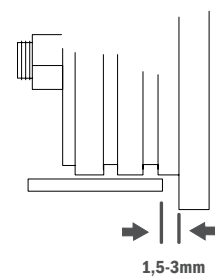
7 COURROIES DES ROUES DU RUBAN

Inspectez régulièrement l'état de la courroie d'entraînement de la roue du ruban et de la courroie de la roue du ruban. Remplacez les pièces usées et endommagées. Vérifiez régulièrement la tension de la courroie d'entraînement et ajustez-la si nécessaire.



8 GUIDES DE LA LAME

Inspectez régulièrement l'état des guides de la lame et vérifiez que l'écart entre la bride, sur le guide de la lame et la lame, est compris entre 3 et 5 mm. Remplacez les guides de la lame usés ou endommagés.



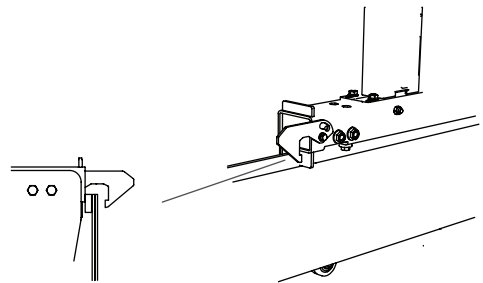
ENTRETIEN

9 CARTER DES ROUES DU RUBAN

Après chaque heure d'exploitation ou lorsque vous remplacez la lame ruban, nettoyez l'intérieur des carters des roues du ruban et la lame de toute accumulation de sciure de bois et de débris de bois.

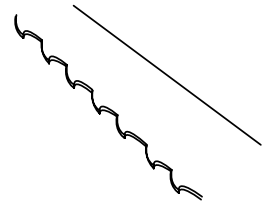
10 BALAYETTES DE RAIL

Vérifiez régulièrement que les deux balayettes touchent les rails. Cela permet de retirer la sciure de bois des rails.



11 LAMES RUBAN

Remplacez la lame par une nouvelle lame aiguisée toutes les deux heures de sciage effectif.



12 INSPECTION DES DISPOSITIFS DE SÉCURITÉ

Avant chaque période de travail, inspectez l'état de marche des dispositifs de sécurité suivants : Vérifiez que la poignée des gaz revient à la position neutre lorsqu'elle est relâchée, de sorte que le moteur tourne au ralenti. Sinon, lubrifiez le câble de l'accélérateur avec du Super Flo (réf. N° : 9999-000-5115). Vérifiez que l'interrupteur de sécurité placé dans les charnières des carters des roues du ruban fonctionne. Écoutez le désenclenchement du commutateur de sécurité en ouvrant les carters des roues du ruban lorsque le moteur est éteint. Assurez-vous que l'arrêt d'urgence met bien le moteur à l'arrêt (vous devez entendre un clic).

DÉPANNAGE

SYMPTÔME	CAUSE PROBABLE	SOLUTION
La lame perd rapidement son tranchant	<ul style="list-style-type: none"> • Grumes sales • La lame est usée 	<ul style="list-style-type: none"> • Évitez de faire glisser les grumes au sol • Écorcez la grume là où la lame débute la coupe • Équarrissez les grumes avant de découper les planches, pour minimiser les découpes dans l'écorce • Remplacez la lame par une nouvelle
Coupe ondulée	<ul style="list-style-type: none"> • Lame émoussée • La vitesse de déplacement est trop élevée • La vitesse de déplacement est trop basse • Sciage à travers une grume partiellement congelée 	<ul style="list-style-type: none"> • Réaffutez la lame • Abaissez la vitesse de déplacement • Augmentez la vitesse de déplacement • Laissez la grume dégeler totalement, ou congelez-la entièrement avant de la scier. <p>ASTUCE : N'utilisez pas une vitesse de sciage trop basse lorsque la lame attaque la grume, mais utilisez la même vitesse de sciage que vous prévoyez pour le reste de la coupe.</p>
La lame ondule durant le sciage	<ul style="list-style-type: none"> • Tension insuffisante de la lame • La vitesse de déplacement est trop élevée • La lame est endommagée • La lame ne passe pas correctement sur les roues du ruban 	<ul style="list-style-type: none"> • Augmentez la tension de la lame • Abaissez la vitesse de déplacement • Remplacez la lame par une nouvelle • Placez correctement la lame et réglez son parcours
Rupture de la lame	<ul style="list-style-type: none"> • La lame est usée • Lame émoussée et/ou mal installée • La lame est trop tendue • Les rouleaux des guides de la lame ne sont pas alignés avec les roues du ruban • Courroies des roues du ruban usées Cela met la lame directement au contact du métal 	<ul style="list-style-type: none"> • Remplacez la lame par une nouvelle • Réaffutez la lame • Réduisez la tension de la lame • Réglez les guides de la lame • Remplacez les courroies sur les roues du ruban par des nouvelles
Épaisseur inégale des planches	<ul style="list-style-type: none"> • La table à grumes fléchit en raison d'un support insuffisant 	<ul style="list-style-type: none"> • Soutenez les rails et la table à grumes comme indiqué dans les instructions de ce manuel
La lame ne passe pas correctement et glisse hors des roues du ruban	<ul style="list-style-type: none"> • Les roues du ruban sont mal réglées • Courroies des roues du ruban usées 	<ul style="list-style-type: none"> • Réglez les roues du ruban comme indiqué dans les instructions de ce manuel • Remplacez les courroies par des nouvelles
Le lame ne coupe pas	<ul style="list-style-type: none"> • La lame est à l'envers 	<ul style="list-style-type: none"> • Retirez la lame et retournez-la puis réinstallez-la • Lorsque la scierie fonctionne avec un moteur électrique, vérifiez que le moteur fonctionne dans le bon sens. Si ce n'est pas le cas : Inversez la phase du moteur électrique.
La lame ne se détend pas même après avoir donné du mou en actionnant la poignée en T	<ul style="list-style-type: none"> • Le bloc de tension de la lame coince 	<ul style="list-style-type: none"> • Poussez la poignée en T vers l'intérieur
Il y a une raideur dans la tête de sciage lorsqu'elle est relevée ou abaissée	<ul style="list-style-type: none"> • Les guides verticaux sont trop serrés • Le tambour de levage de la tête de sciage est sec 	<ul style="list-style-type: none"> • Lubrifiez avec du silicone et, si nécessaire, desserrez-le légèrement • Lubrifiez avec du Superflo
La tête de sciage vibre en descendant	<ul style="list-style-type: none"> • Les rails ne sont pas de niveau et amènent le chariot à se déformer 	<ul style="list-style-type: none"> • Mettez les rails de niveau comme indiqué dans les instructions de ce manuel
La lame surchauffe pendant le fonctionnement	<ul style="list-style-type: none"> • Le réservoir d'eau est vide • Le robinet d'eau est fermé 	<ul style="list-style-type: none"> • Réalimentez en eau • Ouvrez le robinet d'eau
Le moteur ne démarre pas	<ul style="list-style-type: none"> • La clé de contact est sur la position « OFF » • L'arrêt d'urgence est enfoncé • L'interrupteur de sécurité sur les carters du ruban est déconnecté 	<ul style="list-style-type: none"> • Tournez la clé de contact en position « ON » • Réinitialisez l'arrêt d'urgence • Vérifiez l'état de marche de l'interrupteur de sécurité

DONNÉES TECHNIQUES

LOGOSOL B751	
RAILS/TABLE	
Longueur standard des rails	5,75 m
Longueur d'extension des rails	1 140 mm
Largeur de piste	800 mm
Largeur totale	850 mm
Hauteur	230 mm
Poids (rails de 5,75 m)	195 kg
CHARIOT PORTE-SCIE	
Longueur	900 mm
Largeur	1 975 mm
Hauteur	170 cm
Poids	178 kg
Volume du réservoir d'eau	7,5 litres
Vitesse de déplacement	Manuelle
CAPACITÉ	
Diamètre max. de grume	750 mm
Largeur max. d'équarri	600 mm
Longueur de sciage efficace (standard)	4,8 m
LAME RUBAN	
Type et dimensions	3 843x33 pas de 22 mm
Diamètre des roues du ruban	500 mm
Vitesse de rotation des roues du ruban	1 000 tr/mn
Vitesse de la lame	28 m/s
MOTEUR DE LA SCIERIE	
Moteur électrique	4,6 kW (poids : 30 kg) ou 8 kW (poids : 40 kg)
Moteur à essence	Briggs & Stratton 13 cv (poids : 30 kg) ou 18 cv (poids : 34 kg)
Volume du réservoir d'essence	5 litres
NIVEAU SONORE/VIBRATIONS	
Niveau de pression acoustique équivalent dans la zone de l'opérateur (1)	88,4 dB(A)
Niveau de puissance sonore (estimé) (2)	109,4 dB(A)
Niveau de vibration dans la poignée (3)	<2,5 m/s ²

1) La mesure de distribution type pour un niveau de pression sonore équivalent est une déviation standard de 2 dB(A).

2) La mesure de distribution type pour un niveau de puissance sonore est une déviation standard de 3 dB(A).

3) La mesure de distribution type pour le niveau de vibration dans les poignées est de 1 m/s².

ASSEMBLAGE : RAILS/TABLE

Travaillez sur un sol plat, car cela facilitera l'ajustement des rails.



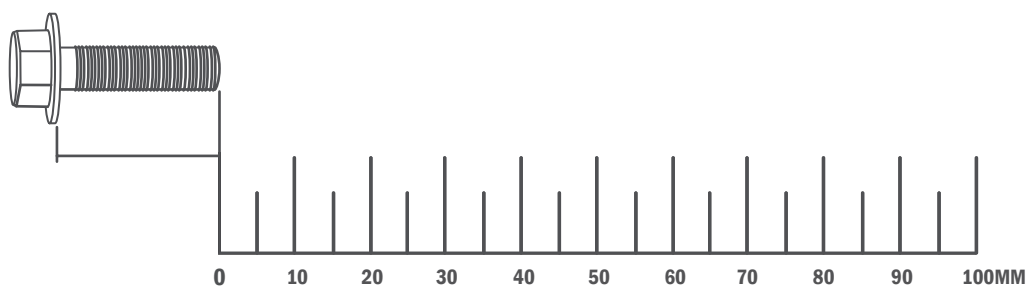
Lisez toutes les instructions d'assemblage avant de commencer l'assemblage, puis suivez les instructions étape par étape tout au long de l'assemblage.



Ordre de montage



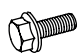
Bon travail !




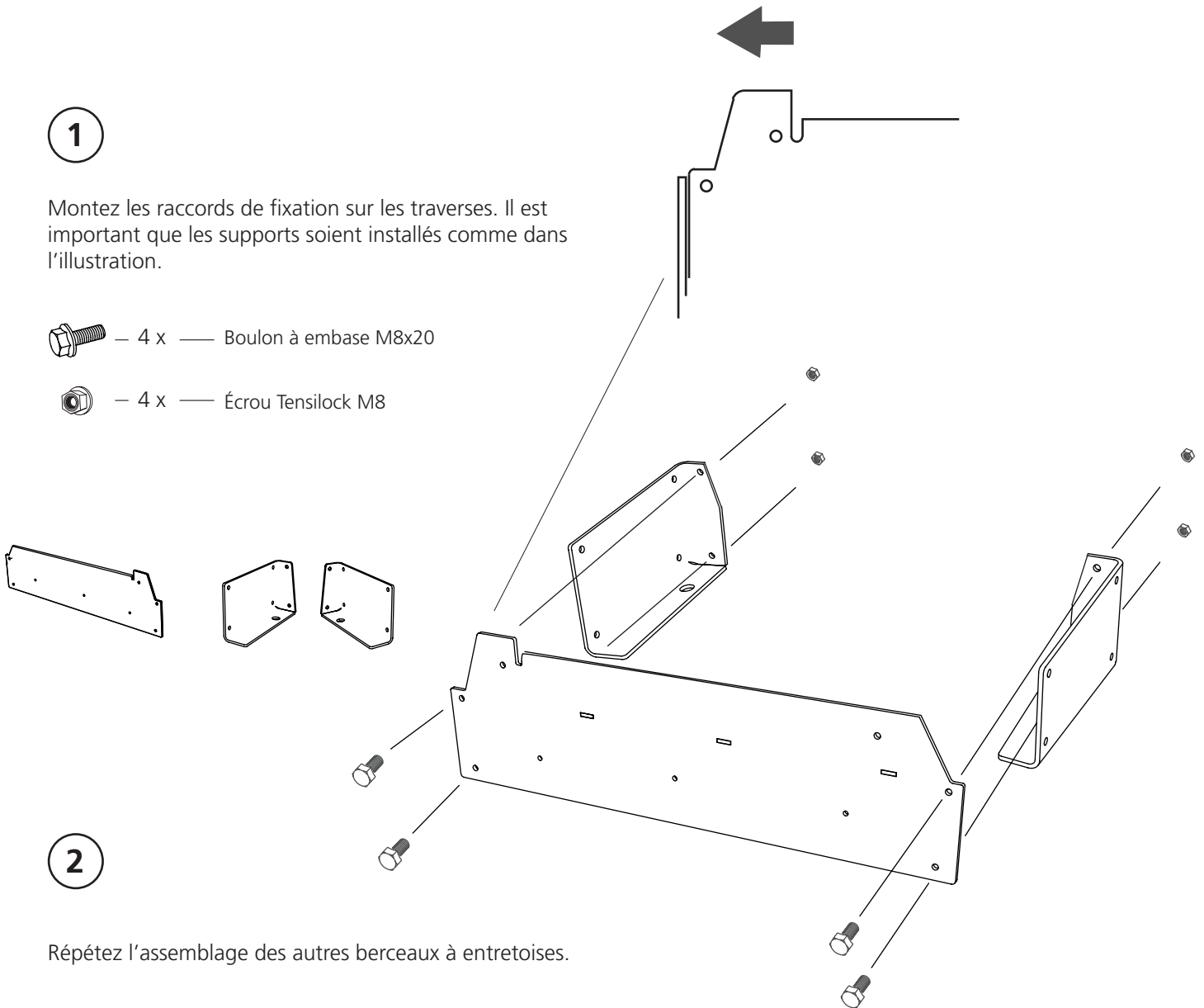
ASSEMBLAGE : RAILS/TABLE

1

Montez les raccords de fixation sur les traverses. Il est important que les supports soient installés comme dans l'illustration.

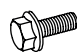
 — 4 x — Boulon à embase M8x20


 — 4 x — Écrou Tensilock M8

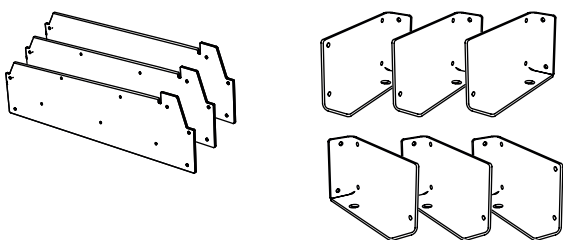


2

Répétez l'assemblage des autres berceaux à entretoises.

 — 12 x — Boulon à embase M8x20


 — 12 x — Écrou Tensilock M8




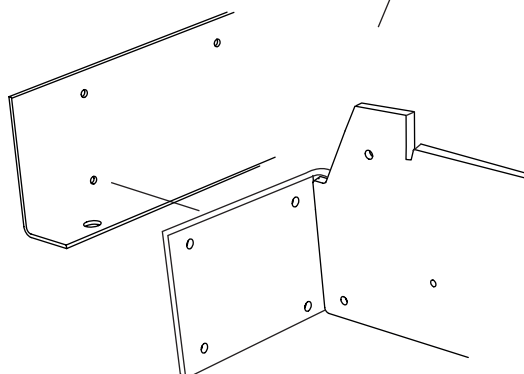
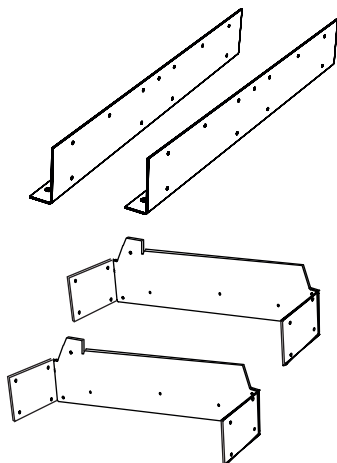
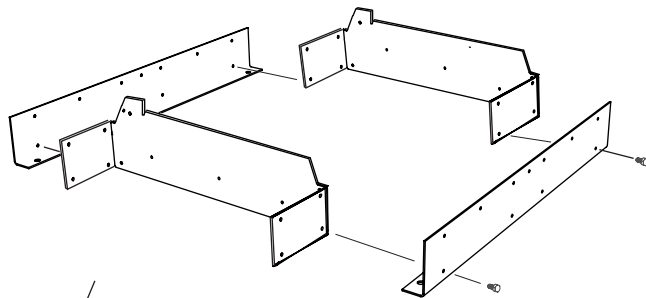
ASSEMBLAGE : RAILS/TABLE

3

Montez ensemble les éléments de la table et les berceaux à entretoise.
Veuillez noter qu'ils ne sont fixés par des boulons que dans les trous inférieurs
et que les boulons doivent être légèrement serrés.


 — 4 x — Boulon à embase M8x20


 — 4 x — Écrou Tensilock M8

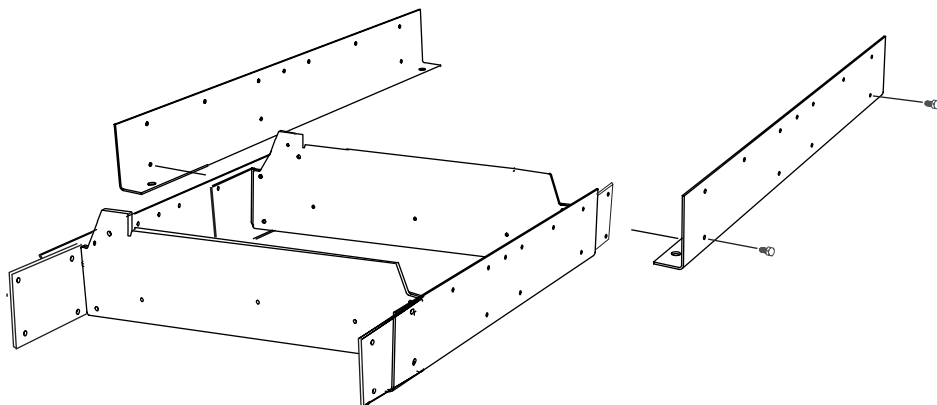
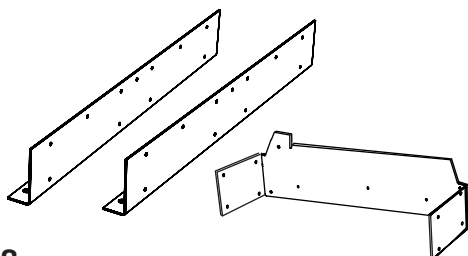


4

Continuez à monter ensemble les éléments de la table et les berceaux à entretoise. Veuillez noter qu'ils ne doivent être fixés par des boulons que dans les trous inférieurs et que les boulons doivent être légèrement serrés.

 — 2 x — Boulon à embase M8x20

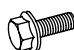
 — 2 x — Écrou Tensilock M8




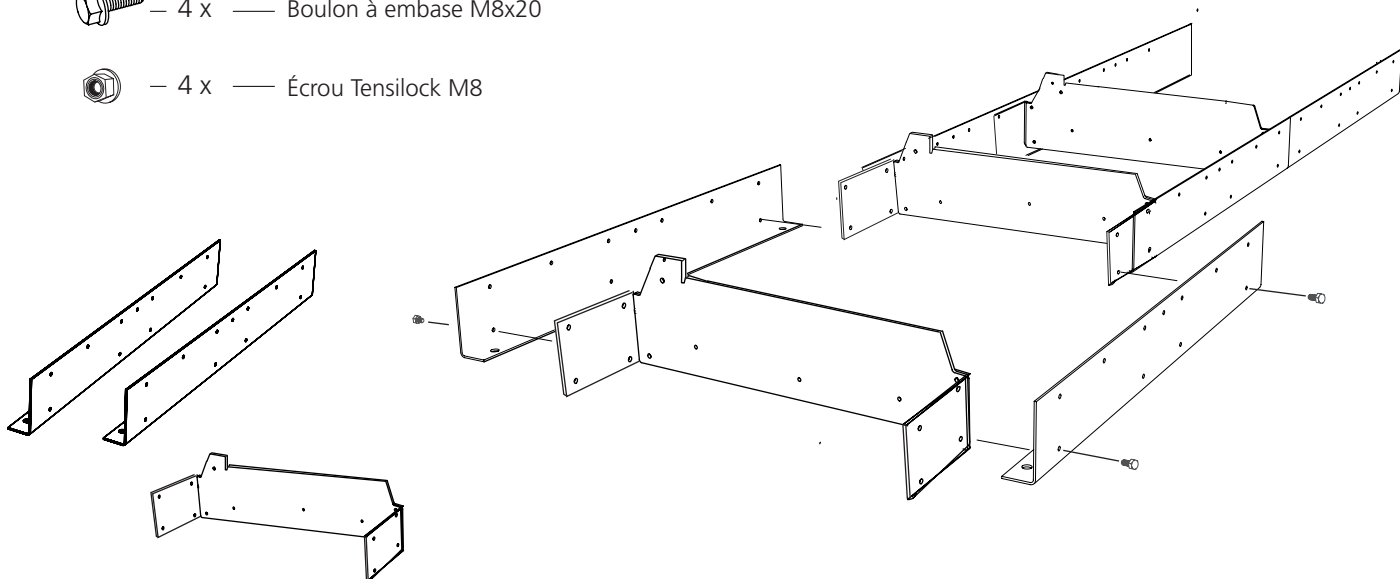
ASSEMBLAGE : RAILS/TABLE

5

Continuez à monter ensemble les éléments de la table et les berceaux à entretoise. Veuillez noter qu'ils ne sont fixés par des boulons que dans les trous inférieurs et que les boulons doivent être légèrement serrés.

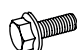
 — 4 x — Boulon à embase M8x20


 — 4 x — Écrou Tensilock M8

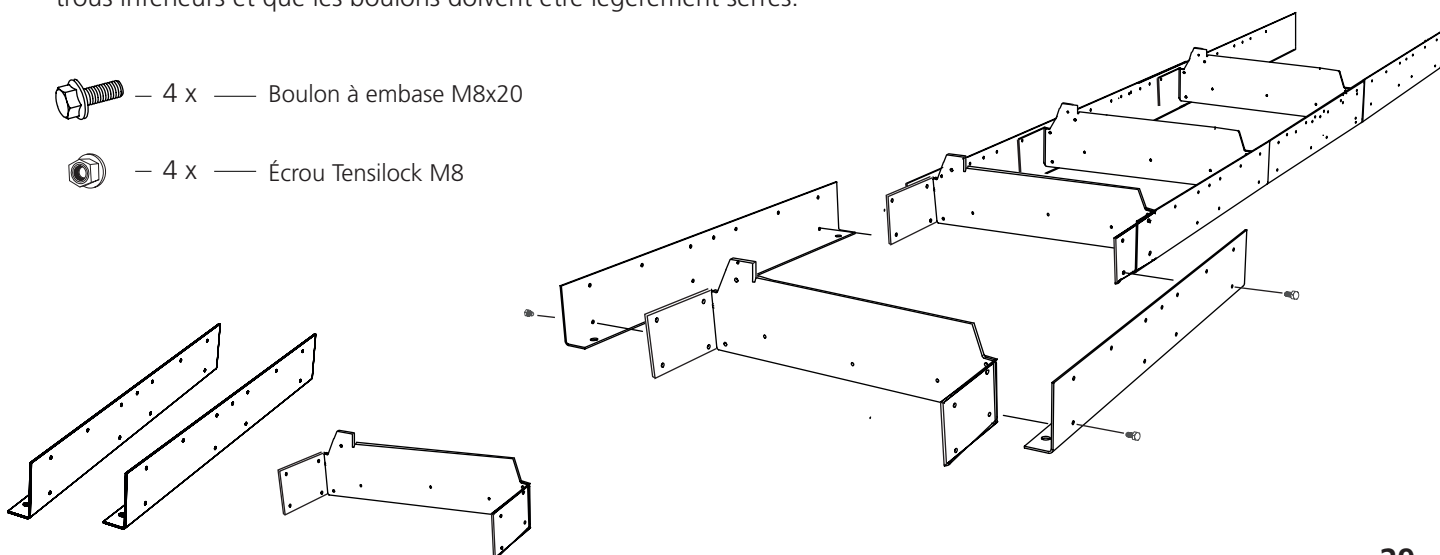


6

Continuez à monter ensemble les éléments de la table et les berceaux à entretoise. Veuillez noter qu'ils ne sont fixés par des boulons que dans les trous inférieurs et que les boulons doivent être légèrement serrés.

 — 4 x — Boulon à embase M8x20


 — 4 x — Écrou Tensilock M8




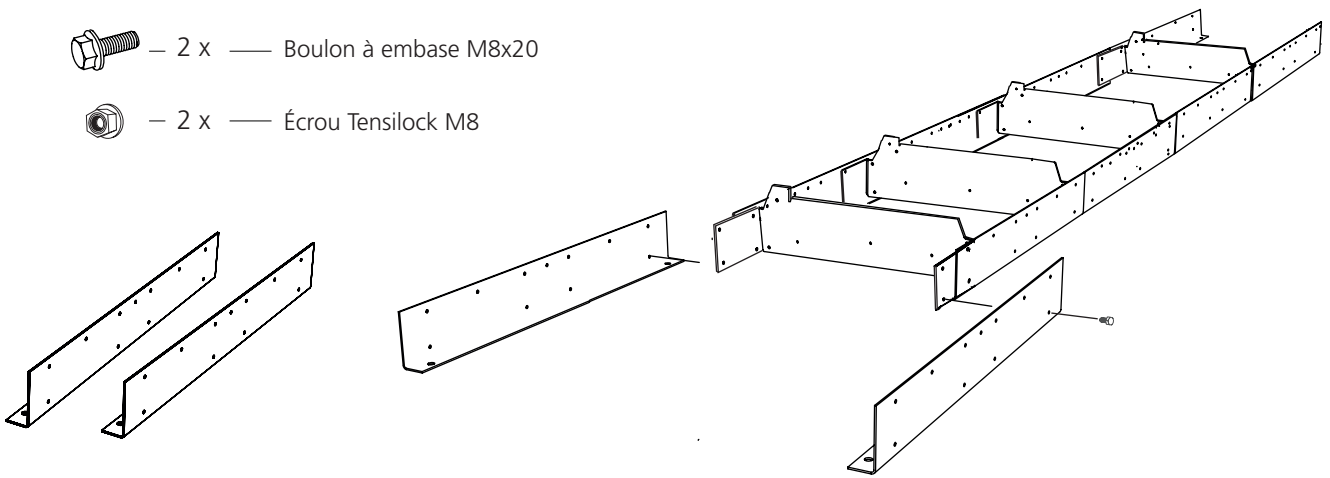
ASSEMBLAGE : RAILS/TABLE

7

Continuez à monter ensemble les éléments de la table et les berceaux à entretoise. Veuillez noter qu'ils ne sont fixés par des boulons que dans les trous inférieurs et que les boulons doivent être légèrement serrés.


 – 2 x — Boulon à embase M8x20


 – 2 x — Écrou Tensilock M8




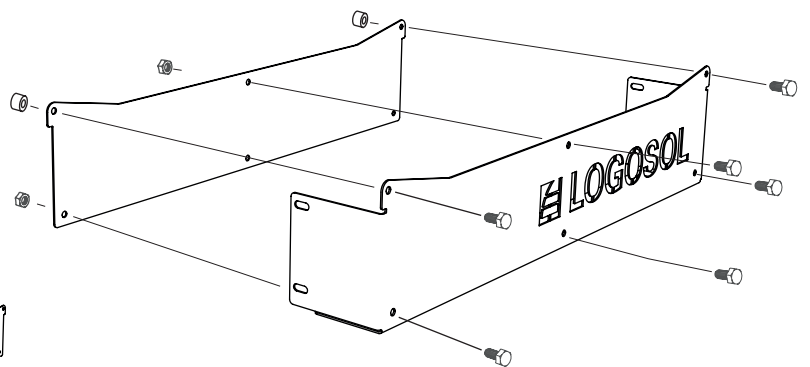
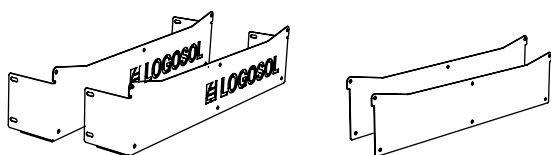
8

Montez les plaques intérieures d'extrémité sur les cadres d'extrémité de la table. Veuillez noter que les deux butées de débattement en caoutchouc doivent être installées dans les coins supérieurs.

 – 12 x — Boulon à embase M8x12

 – 8 x — Écrou Tensilock M8


 – 4 x — Butée de débattement




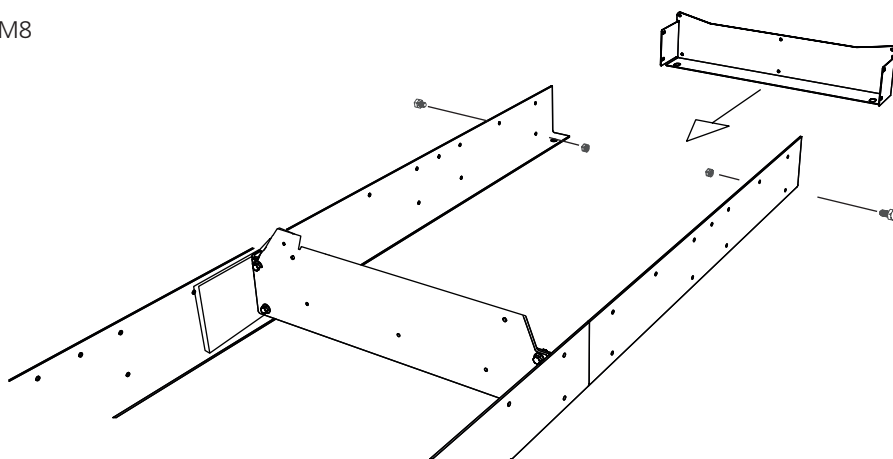
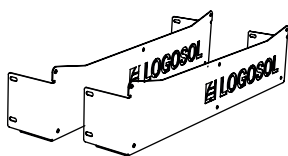
ASSEMBLAGE : RAILS/TABLE

9

Montez le cadre d'extrémité de la table à l'extrémité de la table. Ne fixez avec des boulons que dans les trous inférieurs. Répétez l'assemblage à l'autre extrémité de la table.


 – 4 x — Boulon à embase M8x20


 – 4 x — Écrou Tensilock M8

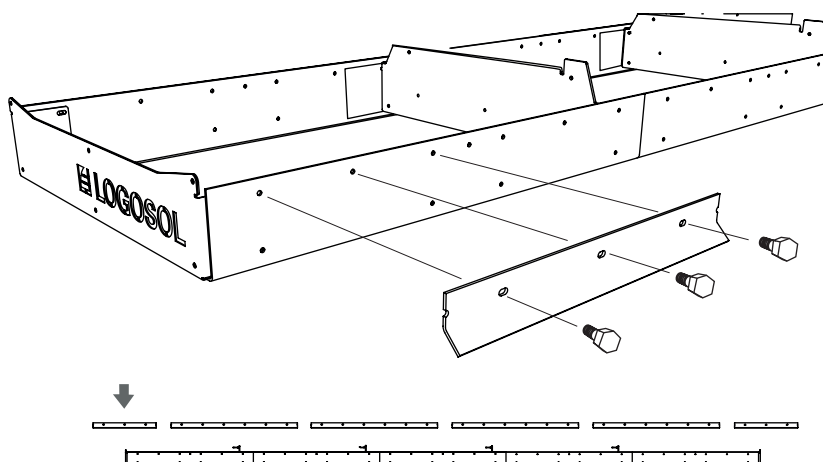
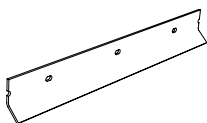


10

Assemblez les éléments du rail. Commencez par une courte partie de rail (3 trous), qui doit être installée à l'extrémité de la table. Serrez légèrement les boulons.

 – 3 x — Boulon à embase M8x20


 – 3 x — Écrou Tensilock M8




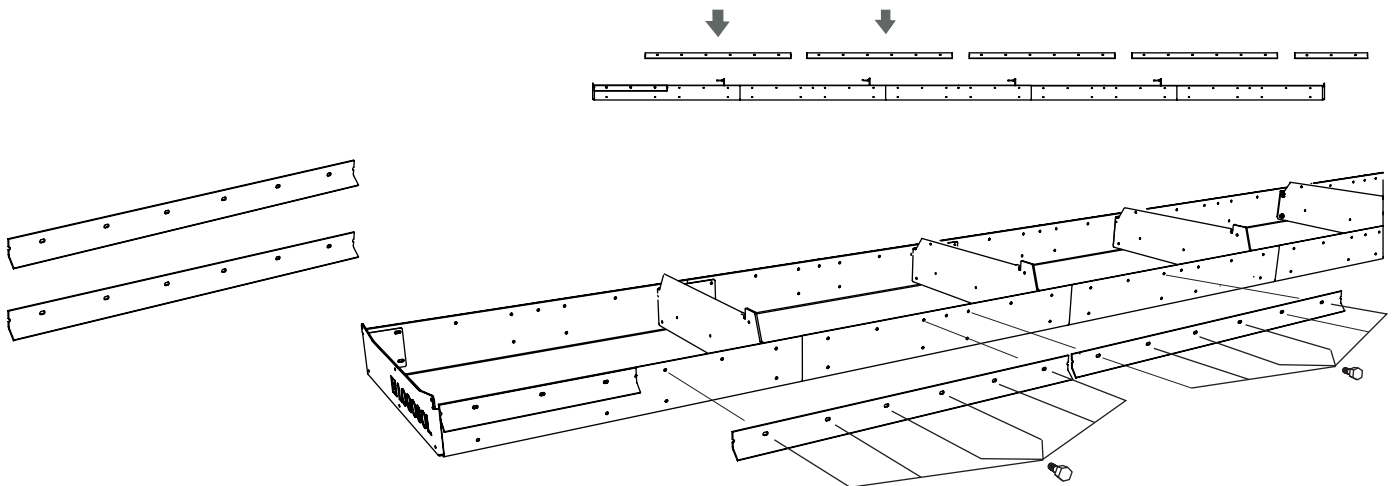
ASSEMBLAGE : RAILS/TABLE

11

Placez les deux éléments de rail suivants. Serrez légèrement les boulons.

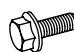
 – 12 x — Boulon à embase M8x20


 – 12 x — Écrou Tensilock M8

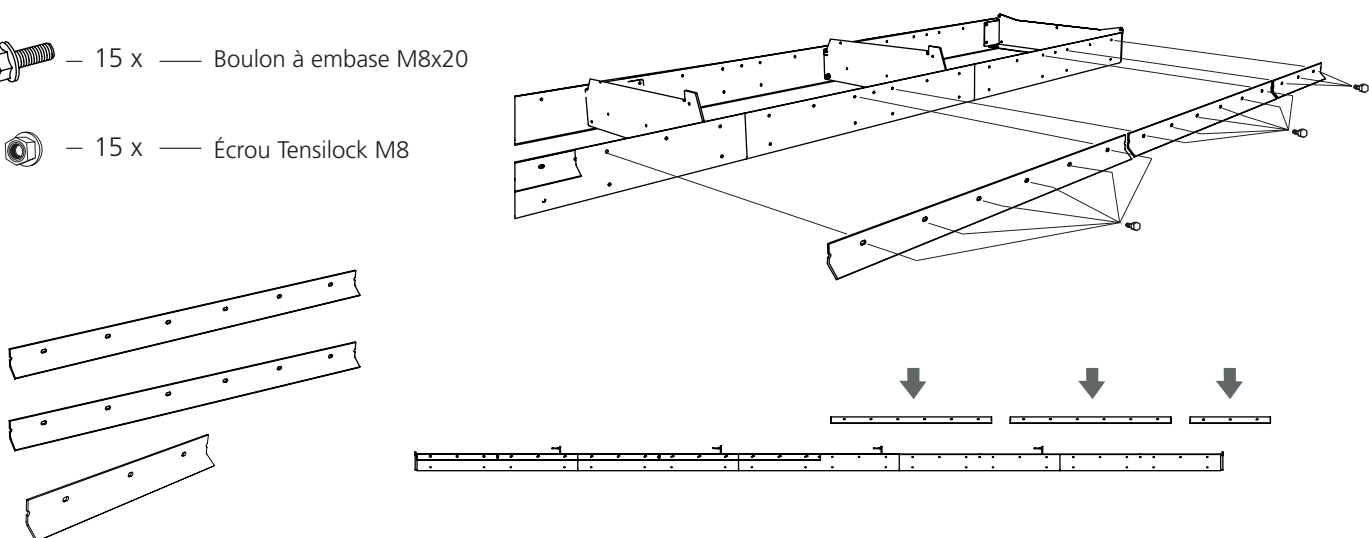


12

Montez les trois derniers éléments du rail. Veuillez noter que l'élément court du rail doit être installé à l'extrémité de la table. Serrez légèrement les boulons.

 – 15 x — Boulon à embase M8x20

 – 15 x — Écrou Tensilock M8



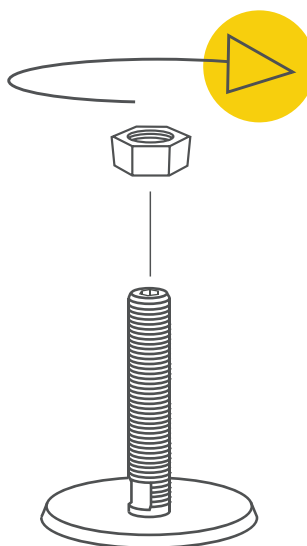
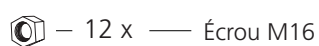
ASSEMBLAGE : RAILS/TABLE

13

Pour terminer l'assemblage des éléments des rails, répétez les étapes 9 à 12 sur le côté opposé de la table.

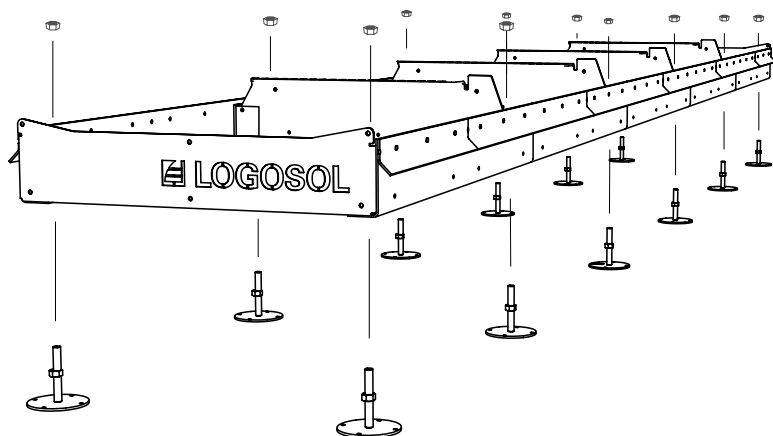
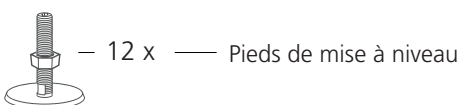
14

Montez les écrous de réglage sur les pieds de mise à niveau.



15

Placez les pieds de mise à niveau sous la table et fixez-les avec les écrous de blocage.





Bon travail !

À présent il est temps de régler les rails.

RÉGLAGES : RAILS/TABLE

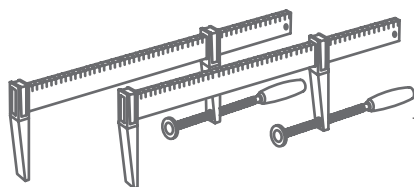
(Les outils ne sont pas inclus à la livraison de la scierie.)



Lisez toutes les instructions d'assemblage avant de commencer l'assemblage, puis suivez les instructions étape par étape tout au long de l'assemblage.

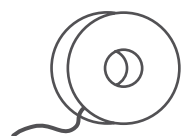


Le but de l'ajustement des rails est d'obtenir la meilleure mise à niveau possible. Lisez soigneusement les instructions et soyez très attentif.



2 x

Étau



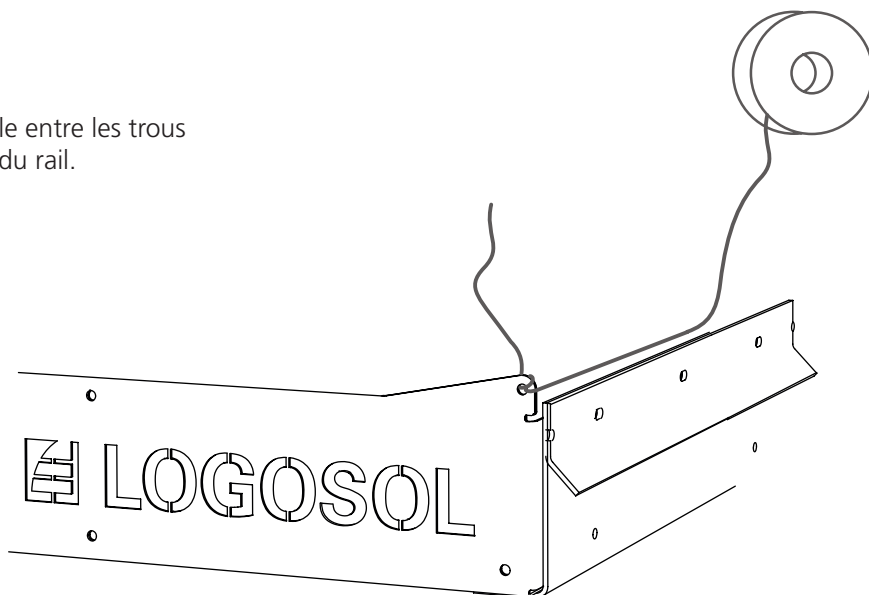
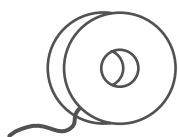
1 x

Corde de maçon

RÉGLAGES : RAILS/TABLE


1

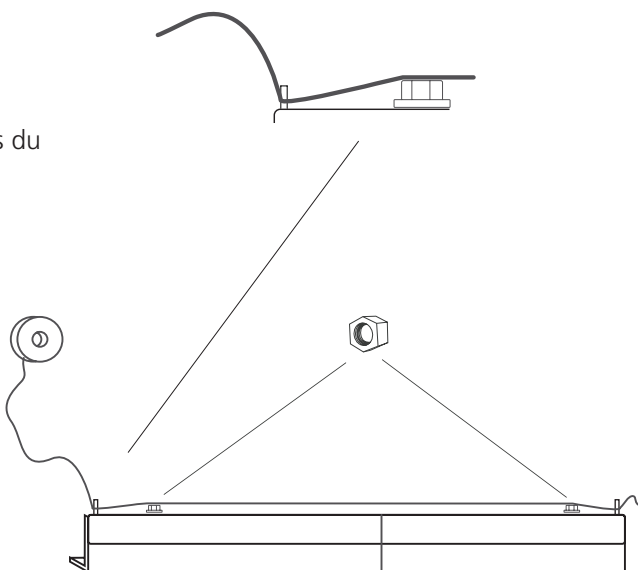
Commencez par attacher une ficelle entre les trous d'alignement aux deux extrémités du rail.



2

Placez deux écrous en tant qu'entretoises entre la cordelette et le rail. Placez les écrous aux extrémités du rail et assurez-vous qu'ils soutiennent la cordelette.

 - 2 x — Écrou Tensilock M8



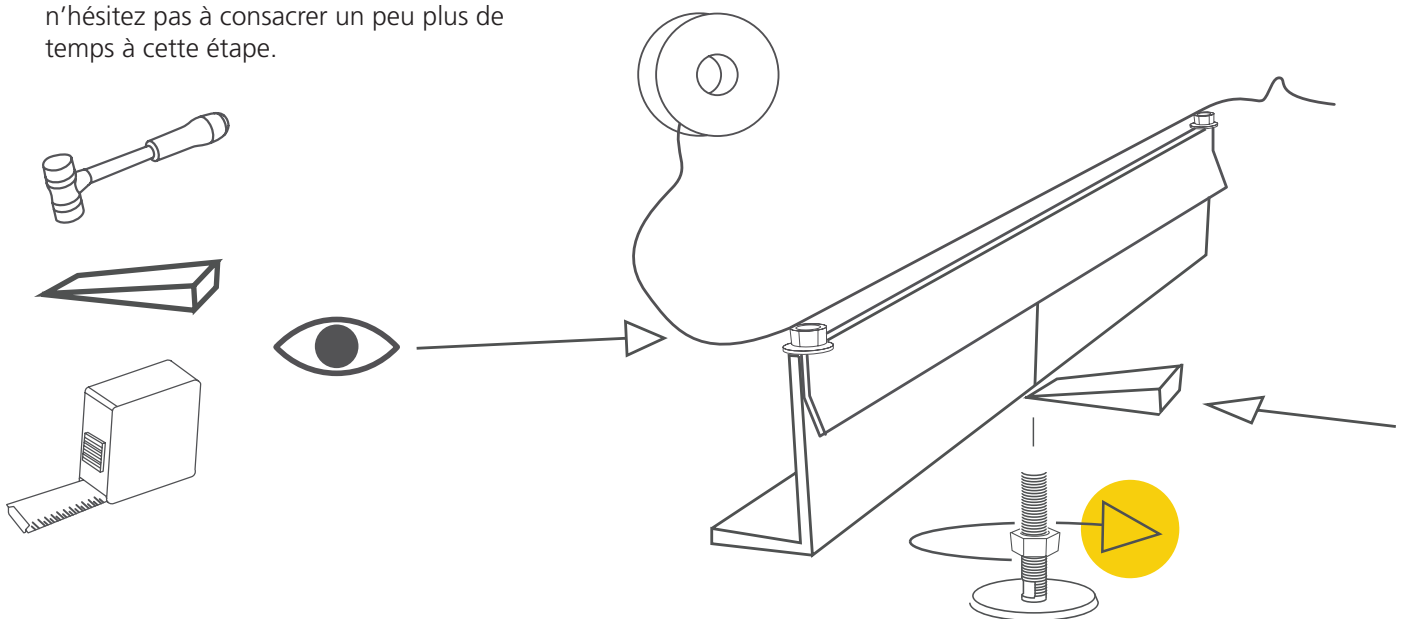
RÉGLAGES : RAILS/TABLE

3

Mesurez et vérifiez le long de la cordelette que la distance entre la cordelette et le rail est la même sur l'ensemble du rail. Pour régler le niveau du rail, tournez les écrous de réglage des pieds de mise à niveau aux points, où le rail n'est pas de niveau.

IMPORTANT !

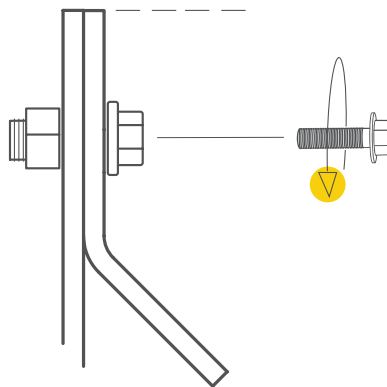
Cette étape est essentielle pour la précision de la scierie. Soyez attentif et n'hésitez pas à consacrer un peu plus de temps à cette étape.



RÉGLAGES : RAILS/TABLE

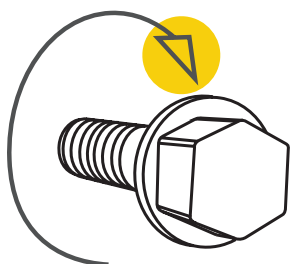
4

Lorsque le rail est de niveau, vérifiez que tous les joints de la table sont de niveau et que les pièces de la table et les éléments du rail sont bien alignés. Tous les joints doivent être autant de niveau que possible. Réglez et serrez les boulons l'un après l'autre.



5

Lorsqu'un côté de la table est réglé sur toute sa longueur et que les joints sont de niveau, serrez tous les boulons de ce côté de la table. Répétez ensuite toutes les étapes du réglage sur le côté opposé de la table afin de terminer le réglage.



Bon travail !

ASSEMBLAGE FINAL : RAILS/TABLE





Lisez toutes les instructions d'assemblage avant de commencer l'assemblage, puis suivez les instructions étape par étape tout au long de l'assemblage.

Il est temps à présent de finaliser le montage des rails/table.

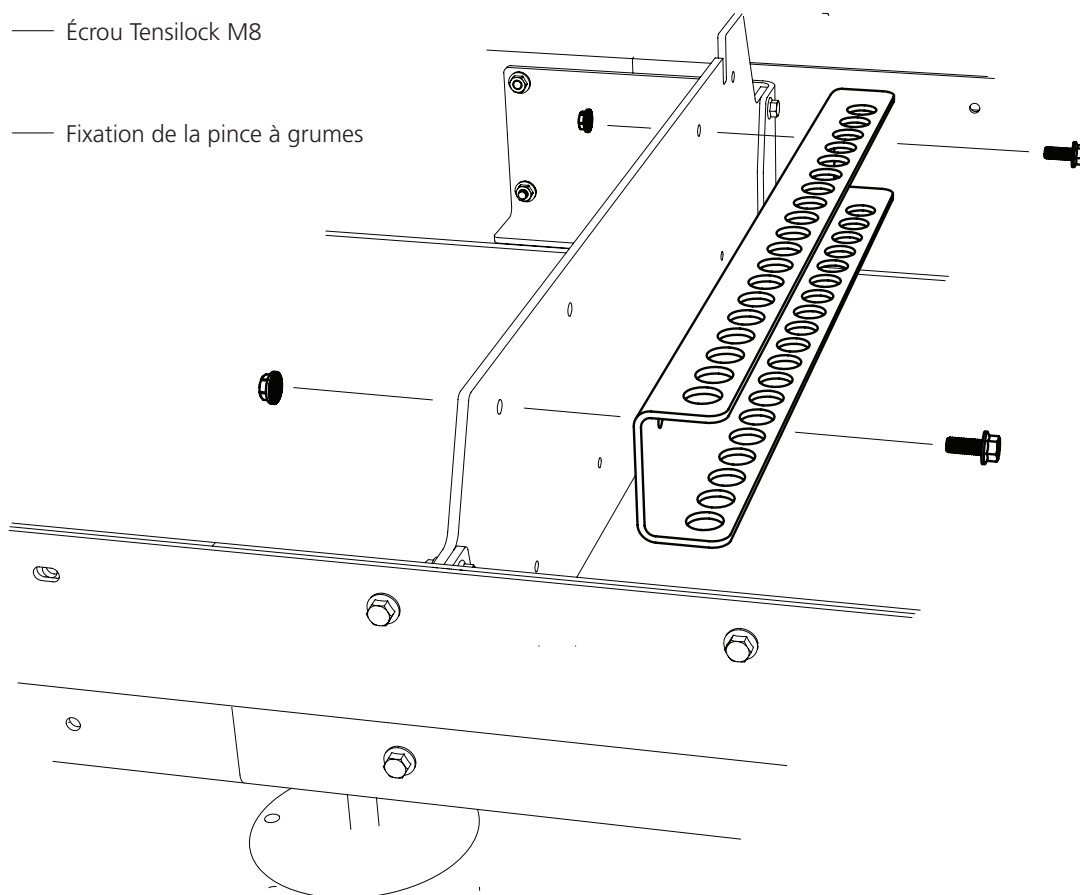
1

Installez la fixation de la pince à grumes sur l'une des traverses de la structure. Il est recommandé de la fixer sur les traverses N° 2 ou 3.

 — 2 x — Boulon à embase M8x25

 — 2 x — Écrou Tensilock M8







 — 1 x — Fixation de la pince à grumes

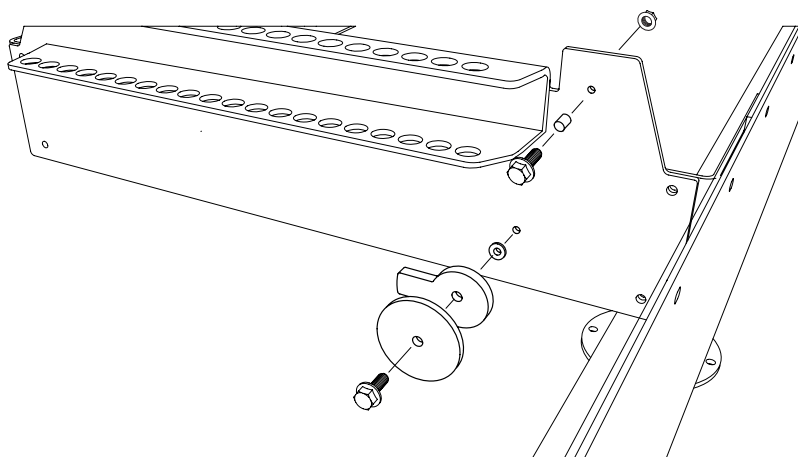


ASSEMBLAGE FINAL : RAILS/TABLE

2

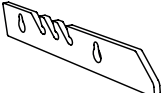
Montez le bras de réglage du support de grumes sur le berceau à entretoises.

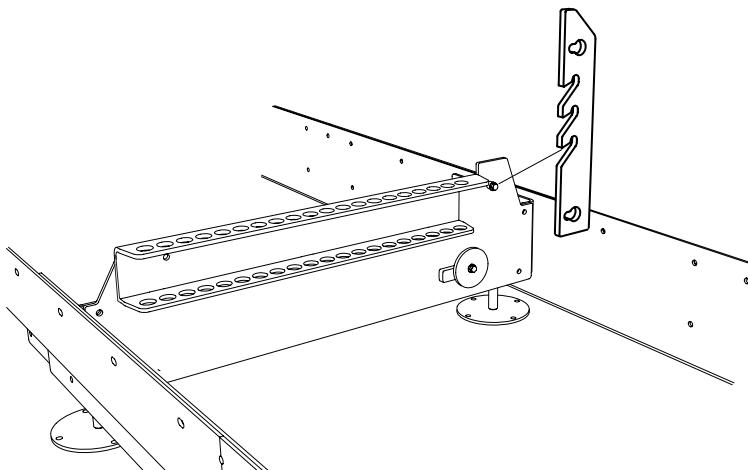
-  - 4 x — Boulon à embase M8x25
-  - 2 x — Poignée à excentrique
-  - 2 x — Rondelle
-  - 2 x — Rondelle plate M8
-  - 2 x — Manchon entretoise M8x11
-  - 2 x — Écrou Tensilock M8



3

Montez le support de grumes sur le berceau à entretoises. Puis, répétez l'assemblage pour l'autre berceau à entretoises.

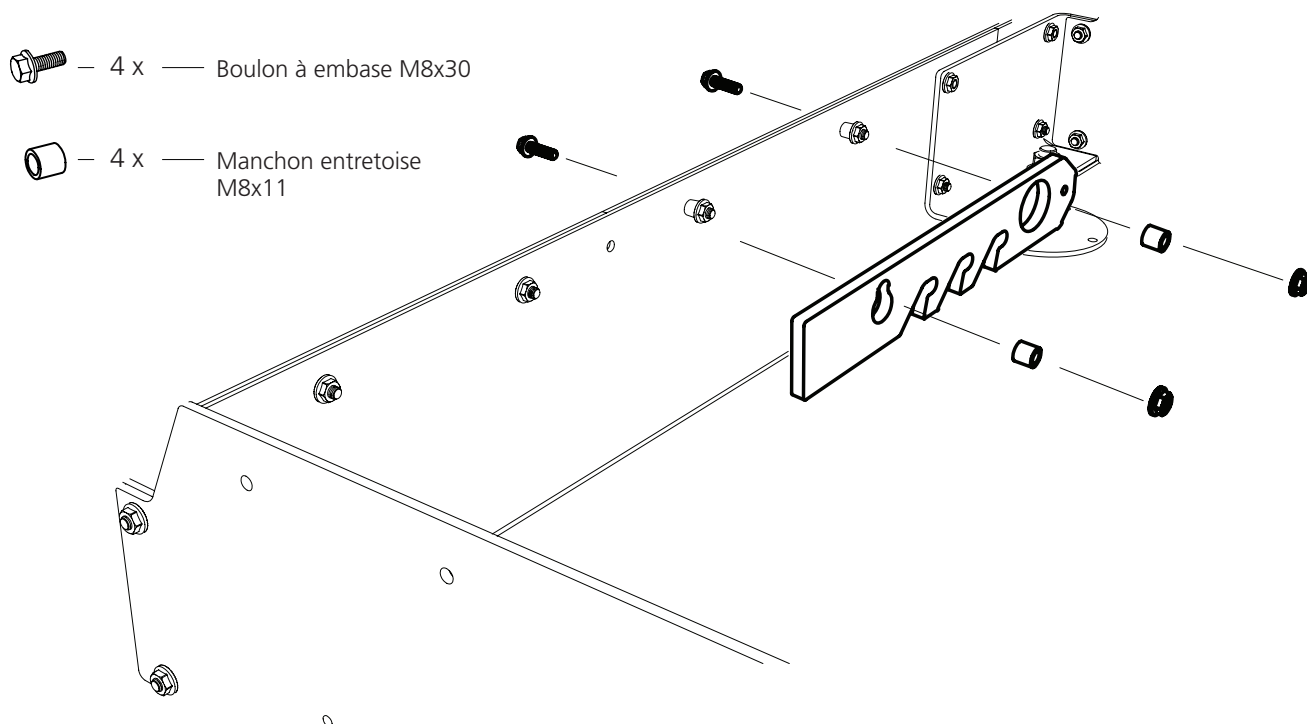
-  - 2 x — Support de grume



ASSEMBLAGE FINAL : RAILS/TABLE

4

Installez les douilles entretoises pour pouvoir placer les supports de grume sur les côtés des rails.



Bon travail !

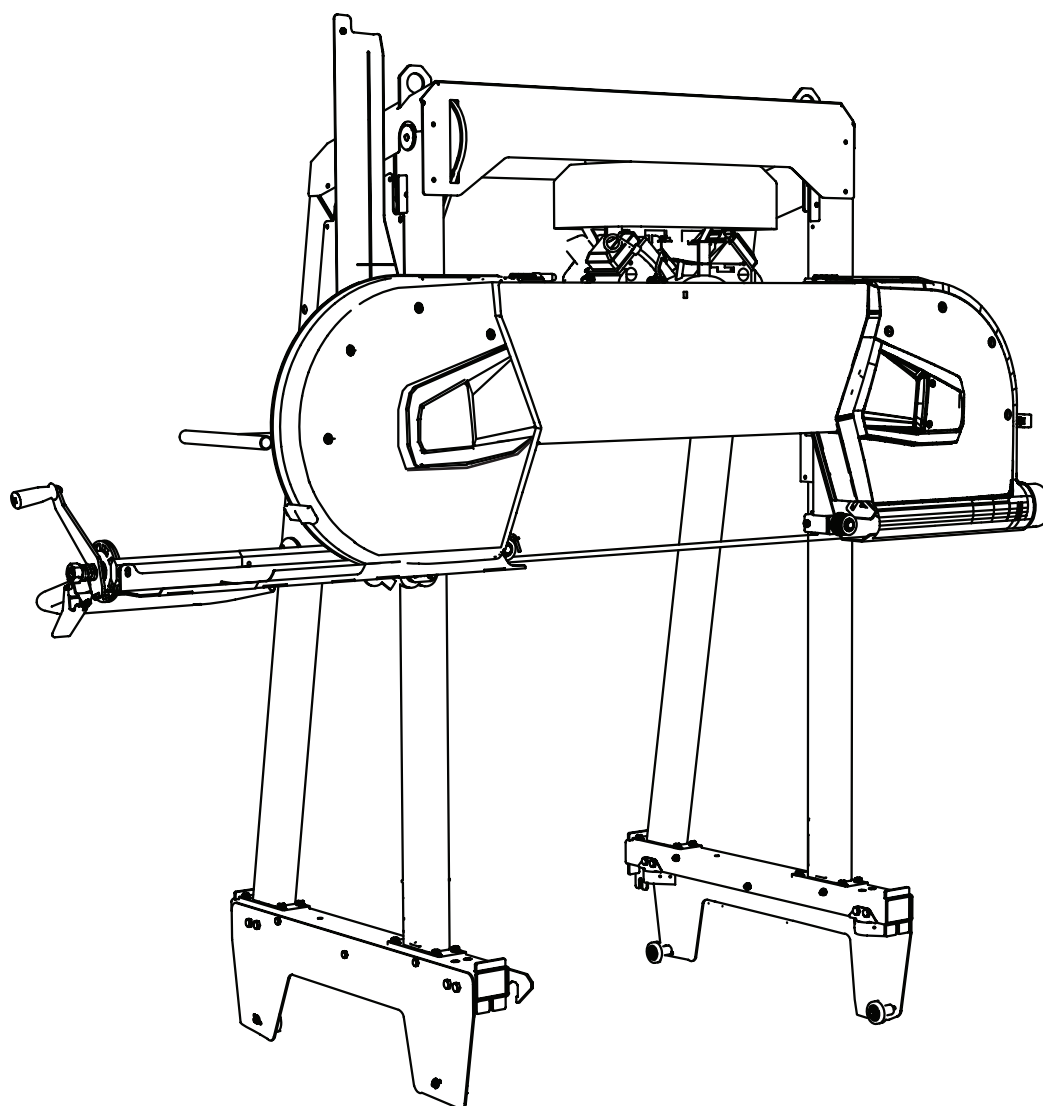
Il est temps à présent de placer la tête de sciage sur les rails.

TÊTE DE SCIAGE

LA TÊTE DE SCIAGE

La tête de sciage est livrée partiellement préassemblée. Les volants antibasculement du chariot doivent être installés immédiatement après avoir placé la tête de sciage sur les rails. Après que les volants antibasculement sont installés, la tête de sciage nécessite un assemblage final. Ensuite, l'équipement doit être ajusté selon l'ordre indiqué dans le manuel d'utilisation, au chapitre *Ordre des réglages*, afin de garantir le bon fonctionnement de la machine.

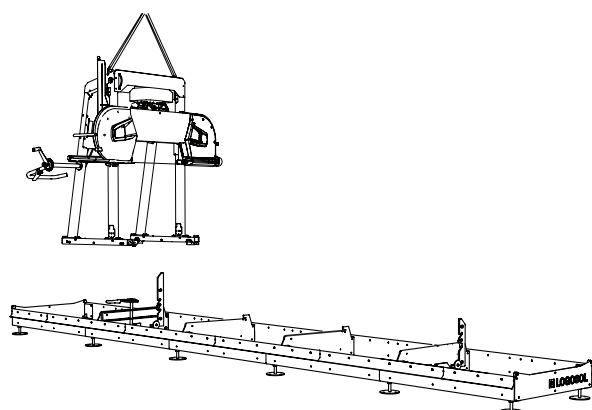
POIDS DE LA TÊTE DE SCIAGE : 178 KG



TÊTE DE SCIAGE

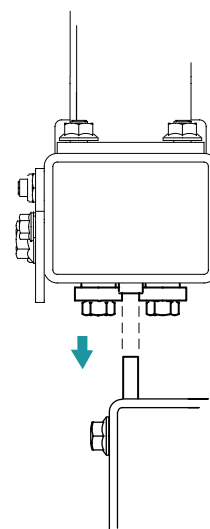
PLACEZ LA TÊTE DE SCIAGE SUR LES RAILS

Levez la tête de sciage pour la placer sur les rails. Le poids total de la tête de sciage est de 178 kg. Pour cela, utilisez des sangles agréées et fixez-les dans les anneaux de levage de la tête de sciage. Levez à l'aide d'un dispositif de levage prévu à cet effet.



IMPORTANT !

Assurez-vous que les paliers du guide supérieur des cadres latéraux inférieurs s'enclenchent sur les rails. Il peut être nécessaire de desserrer les raccords boulonnés des roulements de guidage.



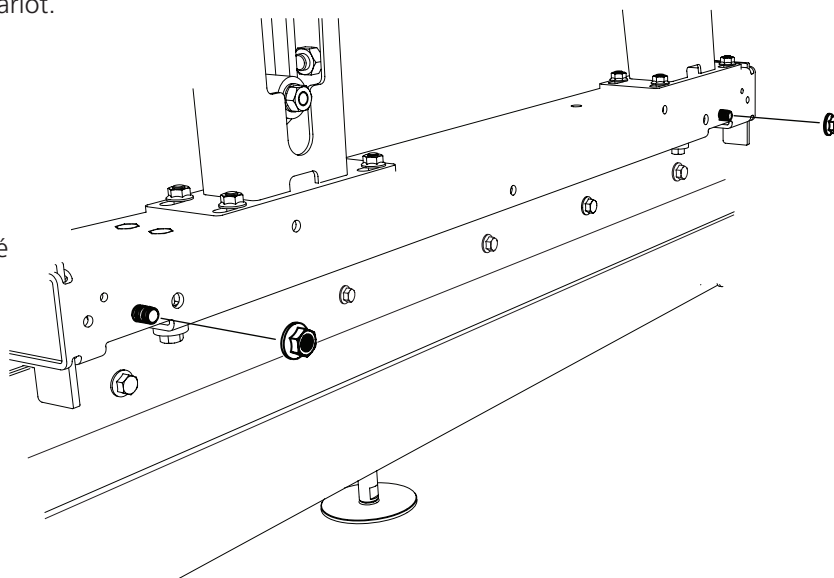
**DANGER ! RISQUES DE BASCULEMENT.
ÉTAPE CRITIQUE DE L'ASSEMBLAGE.**



Lorsque la tête de sciage est placée sur les rails, les roues antidérapantes doivent être fixées sur la face inférieure des cadres latéraux inférieurs du chariot.

1


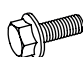


Retirez d'abord les écrous à embase sur le côté intérieur de la base du bogie mais laissez les boulons dans leurs trous. Ils seront utilisés à une étape ultérieure du montage.

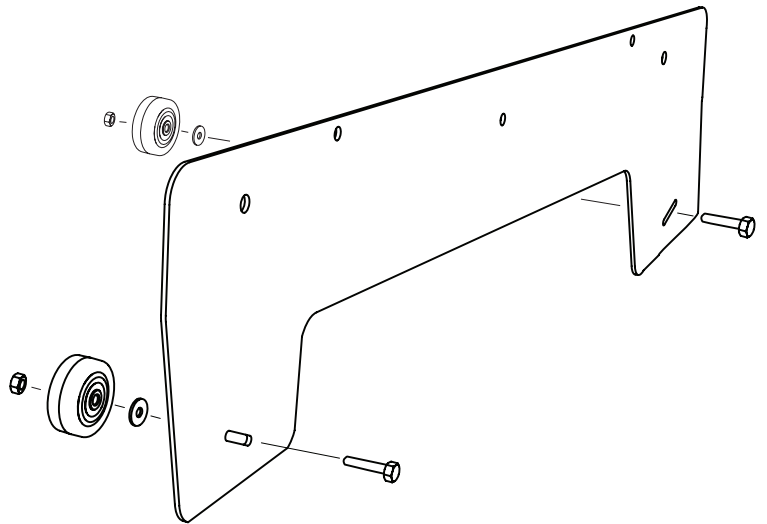


TÊTE DE SCIAGE

2

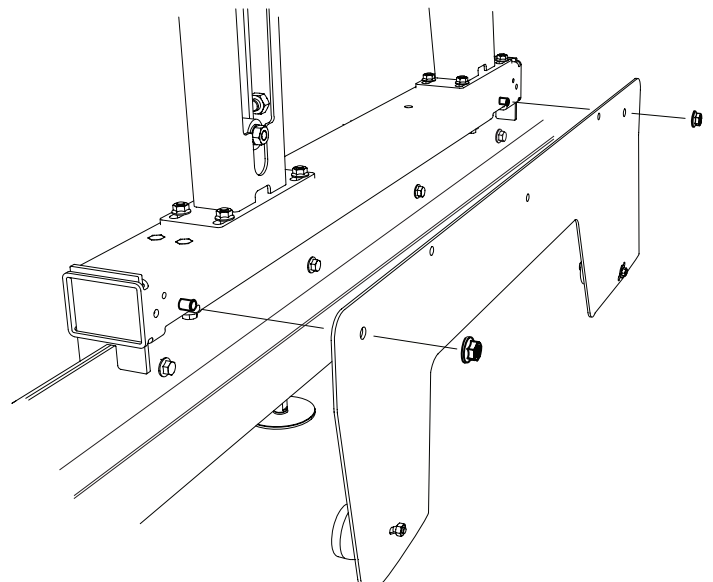
Installez les volants et les douilles entretoises sur la plaque anti-basculement. Répétez le montage sur l'autre plaque anti-basculement.

-  — 2 x — Rondelle plate 8x 16x 3
-  — 2 x — Boulon à embase M8x30
-  — 2 x — Écrou à 6 pans M8
-  — 2 x — Roue antidérapante



3

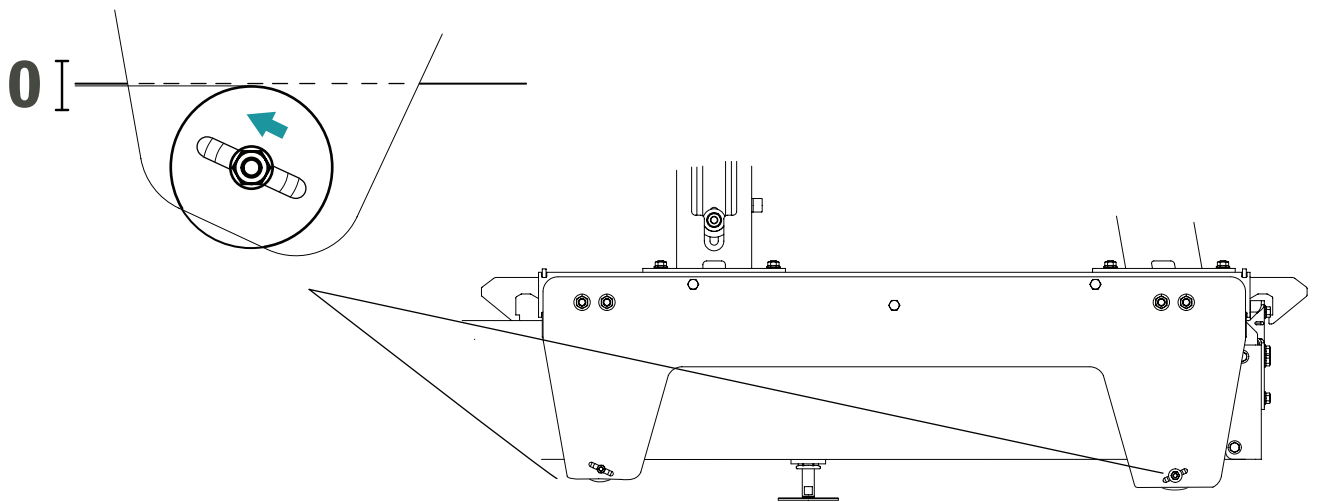
Installez la plaque anti-basculement sur la base du bogie. Répétez cette étape de l'autre côté de la machine.



TÊTE DE SCIAGE

4

Ajustez les volants anti-basculement en les déplaçant vers le haut dans les trous inclinés. Ajustez-les jusqu'à ce qu'ils se fixent contre le bas du châssis de rail. Répétez l'ajustement de l'autre côté de la machine.



FINAL ASSEMBLY OF SAWHEAD

Lorsque la scierie est expédiée, la tête de sciage est préassemblée, sauf pour le moteur et le bras de contrôle. Suivez ces instructions pour finir le montage de la scierie. Le montage commence par le bras de contrôle et s'achève avec l'installation du moteur à essence ou électrique. Suivez scrupuleusement les consignes de montage.



Lisez toutes les instructions d'assemblage avant de commencer l'assemblage, puis suivez les instructions étape par étape tout au long de l'assemblage.

1

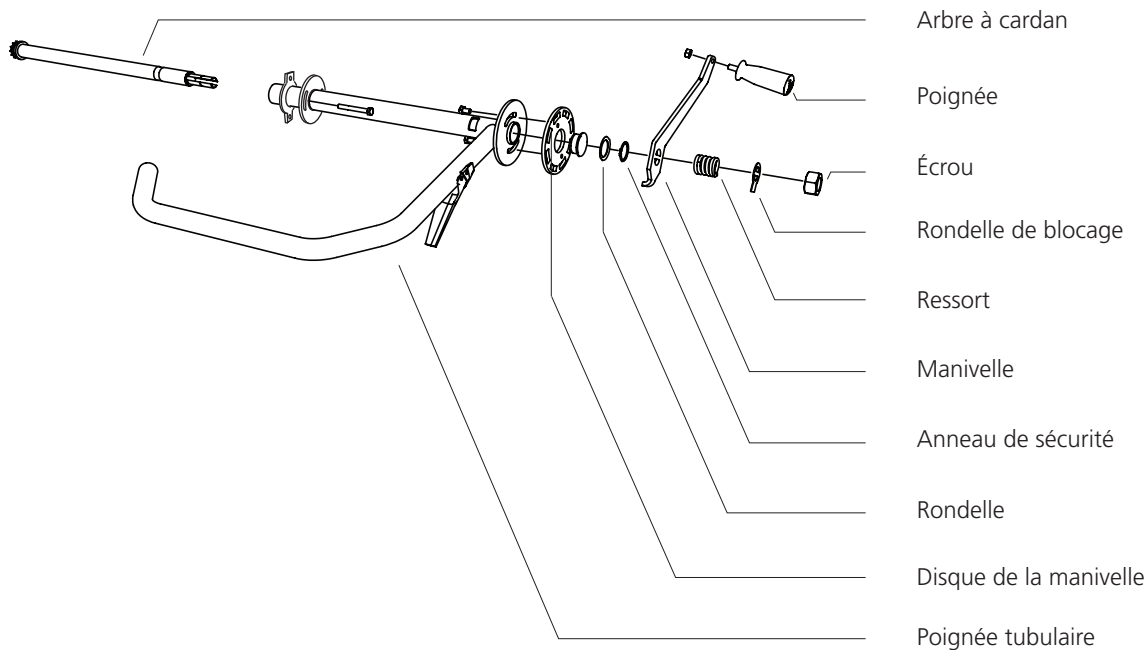
Ordre de montage



Après le montage, suivez les instructions du chapitre *Ordre des réglages* du manuel d'utilisation de la scierie afin de terminer les réglages avant de lancer la machine.

ASSEMBLAGE : BRAS DE COMMANDE

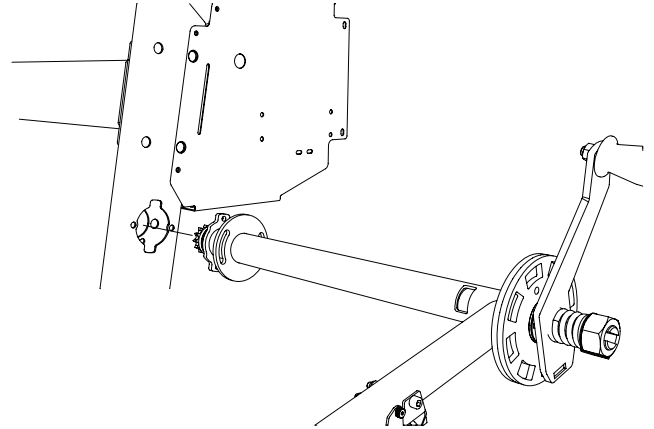
Vue éclatée : bras de commande



ASSEMBLAGE FINAL : TÊTE DE SCIAGE

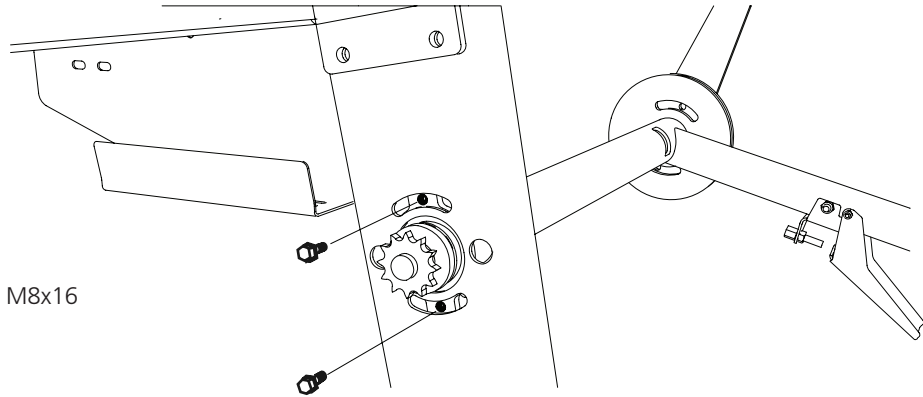
1

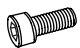
Placez la poignée du tube sur le pied arrière du chariot.



2

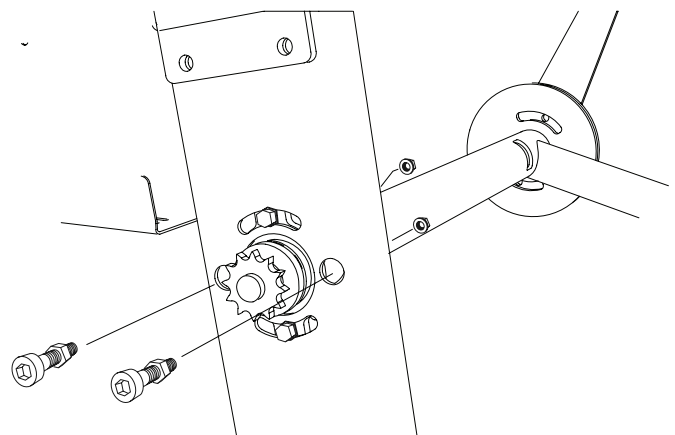
Fixez la poignée du tube avec les boulons de fixations courts.




 — 2 x — Boulon Allen M8x16

3

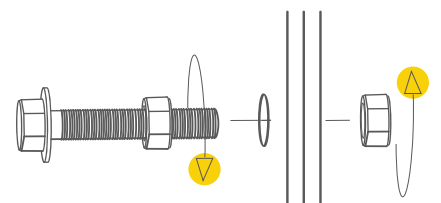
Fixez la poignée du tube avec les boulons de fixation longs. Remarque : l'écrou intérieur doit être placé de manière à ce que la tête du boulon à six pans creux soit alignée avec la surface du pied du chariot.



 — 2 x — Boulon Allen M8x60

 — 2 x — Boulon de bride M8

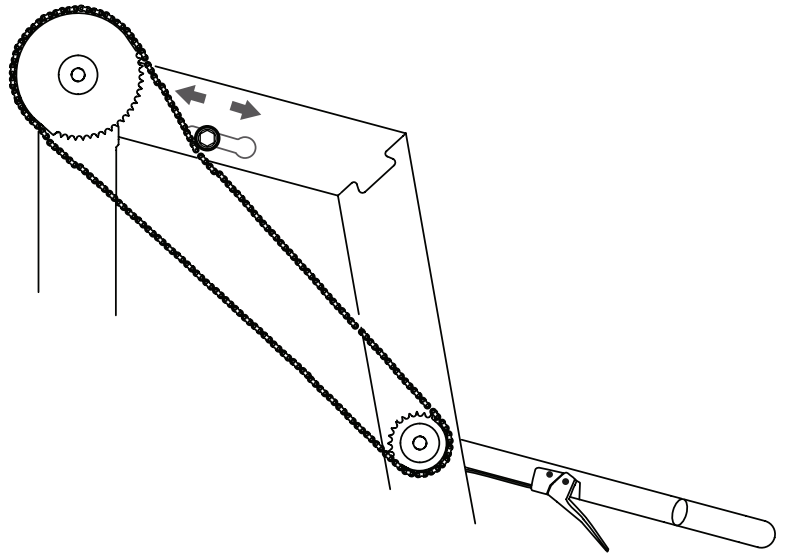
 — 2 x — Écrou hexagonal M8



ASSEMBLAGE FINAL : TÊTE DE SCIAGE

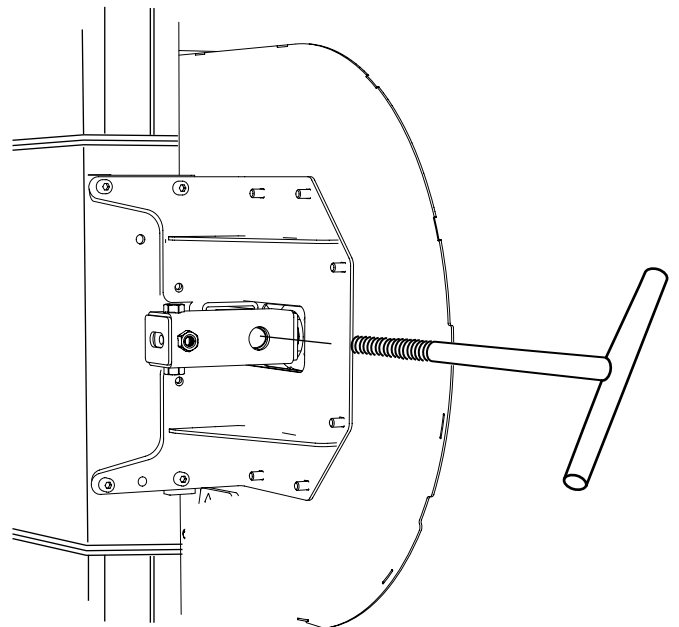
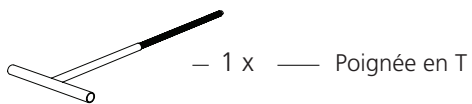
4

Tendez la chaîne en déplaçant le tendeur de chaîne.



5

Placez la poignée en T. Graissez abondamment le filetage de la poignée en T.



ASSEMBLAGE FINAL DE LA TÊTE DE SCIAGE : BRIGGS 13 CV



Lisez toutes les instructions d'assemblage avant de commencer l'assemblage, puis suivez les instructions étape par étape tout au long de l'assemblage.



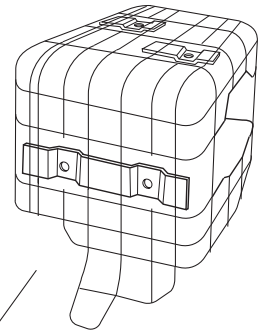
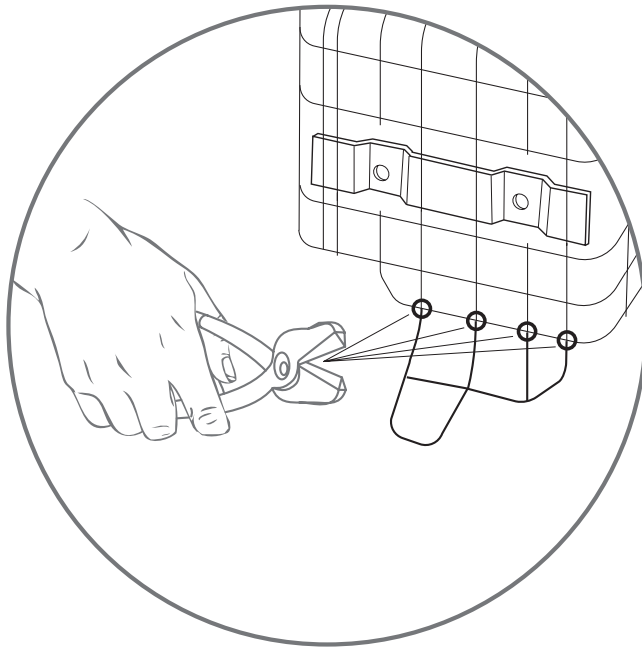
Ordre de montage

Le moteur doit être monté sur le support du moteur et fixé avec les boulons de fixation. L'embrayage centrifuge, ainsi que la courroie de transmission et le câble de l'accélérateur doivent être installés sur la scierie. Suivez les instructions de montage, puis celles du chapitre *Ordre des réglages*, du manuel d'utilisation de la scierie, une fois l'assemblage terminé.

ASSEMBLAGE FINAL DE LA TÊTE DE SCIAGE : BRIGGS 13 CV

1

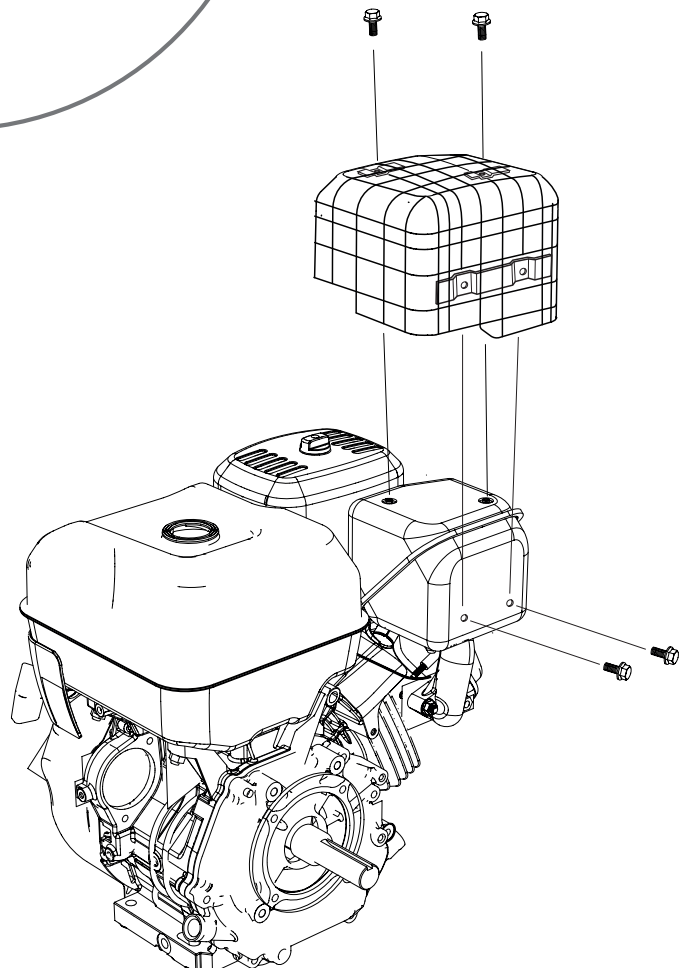
Coupez la partie inférieure de la protection thermique, comme indiqué sur l'illustration.



2

Remontez maintenant la protection sur le moteur.

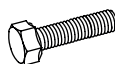


 – 4 x — Boulon à embase M5x12

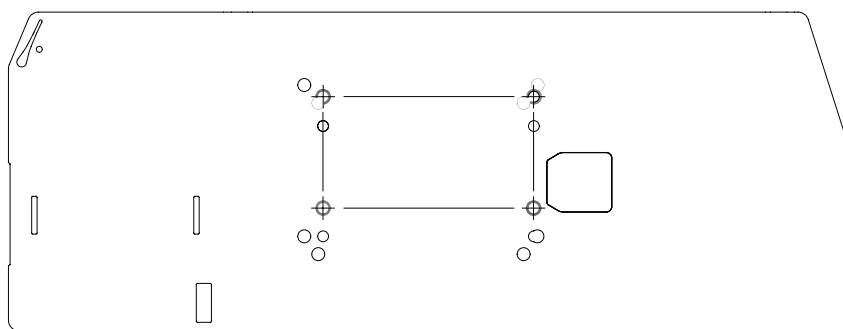
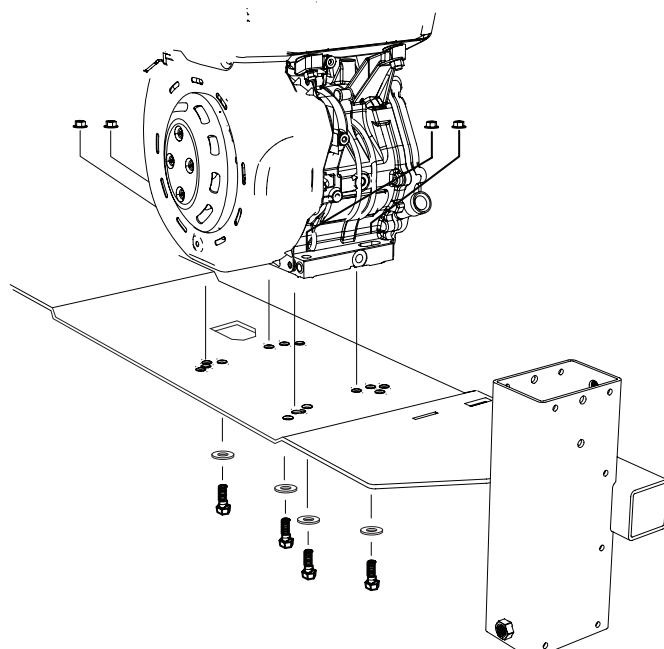


ASSEMBLAGE FINAL DE LA TÊTE DE SCIAGE : BRIGGS 13 CV

1

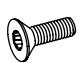
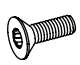

L'illustration ci-dessous montre le gabarit de trous utilisé pour le Moteur Briggs 13 CV. Montez le moteur sur le support du moteur et poussez l'arbre du moteur à travers le trou du carter de roue arrière du ruban.

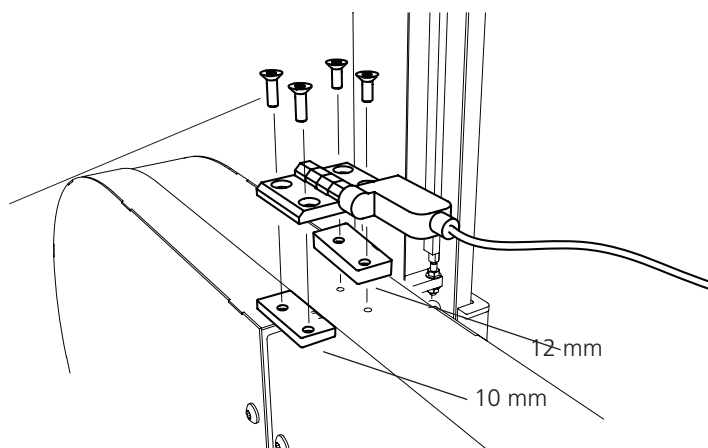
-  — 4 x — Boulon à six pans M10x40
-  — 4 x — Écrou de blocage M10
-  — 4 x — Rondelle plate M10



2

Montez la charnière à interrupteur de sécurité avec des boulons en utilisant les trous existants.






-  — 2 x — Boulons à tête fraisée et six pans creux M6x25
-  — 2 x — Boulons à tête fraisée et six pans creux M6x30
-  — 2 x — Plaque fileté

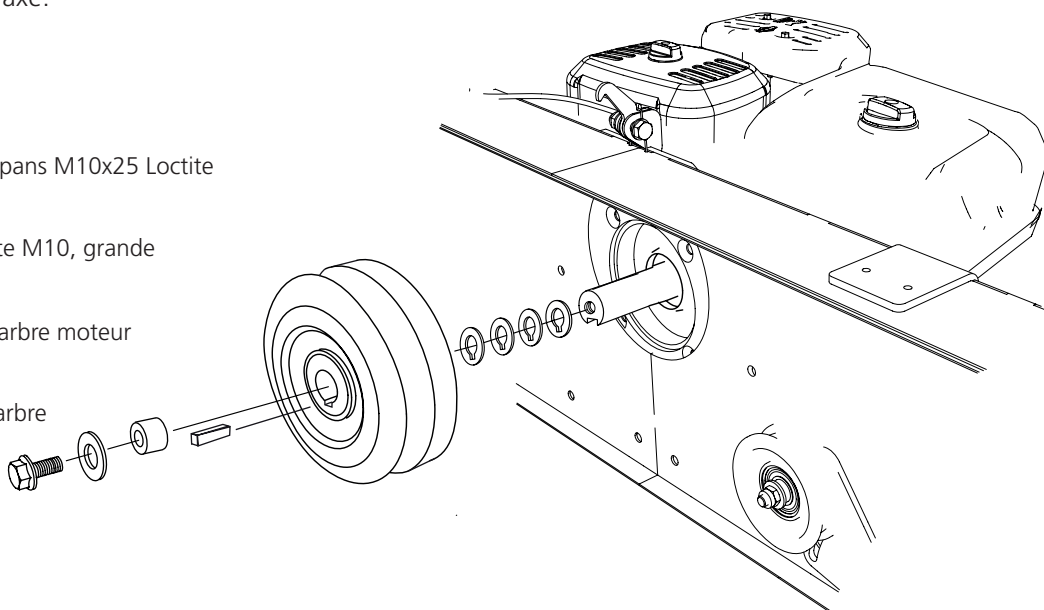


ASSEMBLAGE FINAL DE LA TÊTE DE SCIAGE : BRIGGS 13 CV

3





Installez l'embrayage centrifuge sur l'axe et fixez l'embrayage avec la clé carrée. L'embrayage doit être capable de bouger sur l'axe.

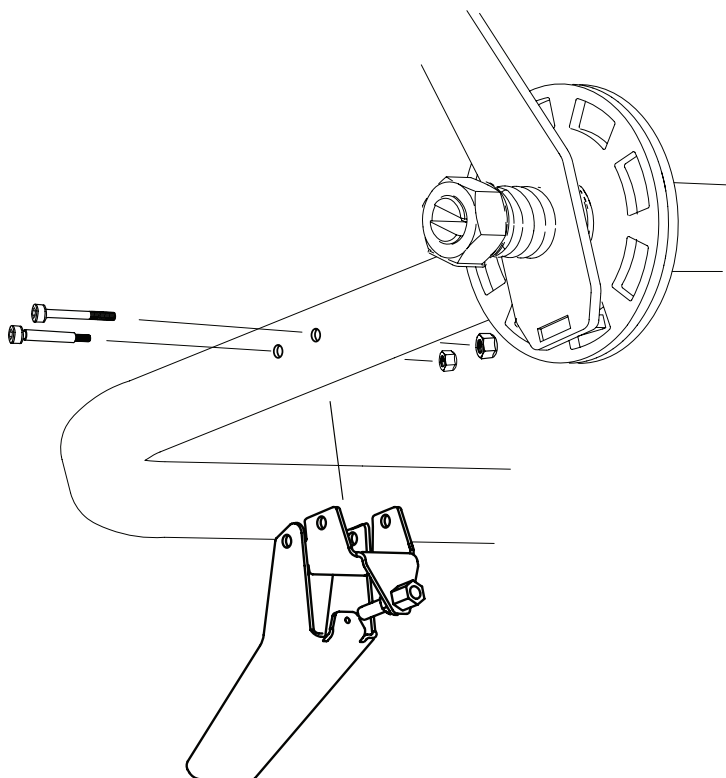
-  – 1 x — Clé carrée
-  – 1 x — Boulon à six pans M10x25 Loctite
-  – 1 x — Rondelle plate M10, grande
-  – 4 x — Entretoise d'arbre moteur
-  – 1 x — Extension d'arbre



4

Installez la poignée de l'accélérateur sur la poignée du tube.

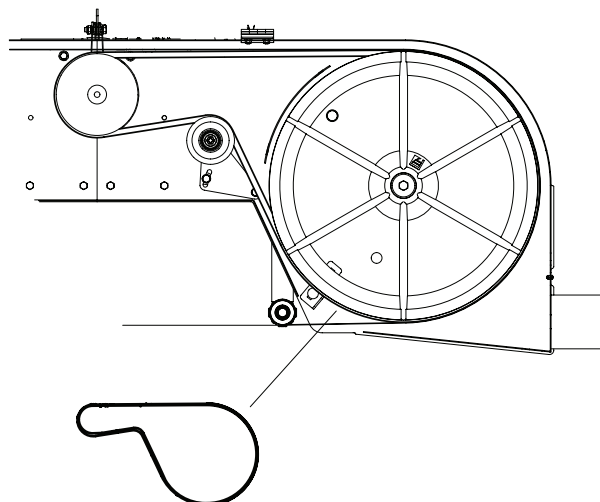
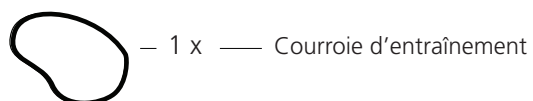
-  – 1 x — Boulon Allen M6x50
-  – 1 x — Boulon d'épaulement M5x50
-  – 1 x — Écrou de blocage M6
-  – 1 x — Écrou de blocage M5



ASSEMBLAGE FINAL DE LA TÊTE DE SCIAGE : BRIGGS 13 CV

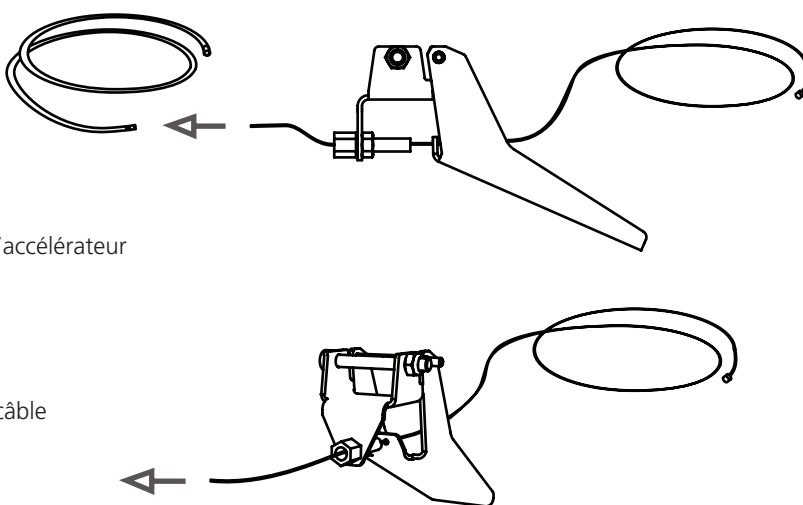
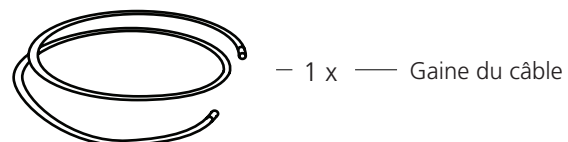
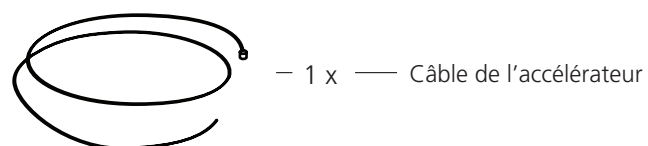
5

Montez la courroie d'entraînement autour de la poulie, de la roue motrice, et au-dessus de la poulie de tension.



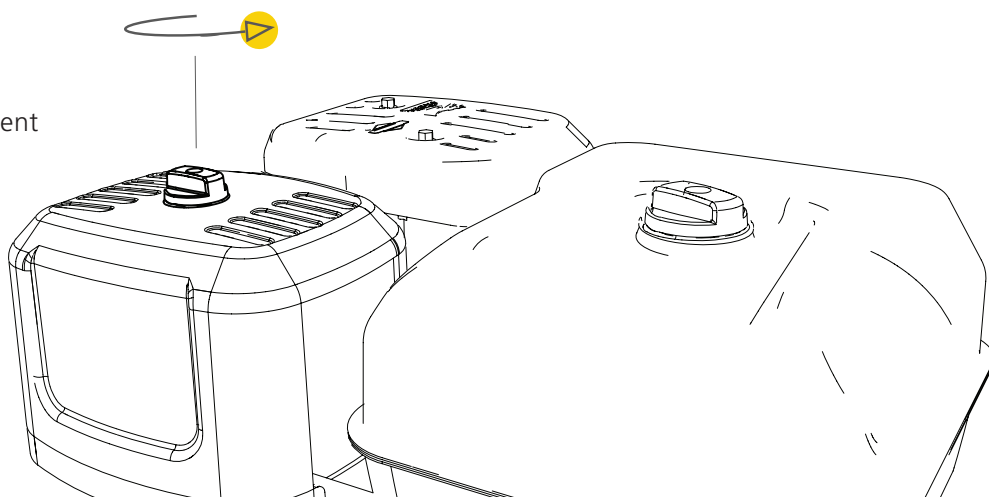
6

Passez l'extrémité du câble à travers la poignée de l'accélérateur, puis dans la gaine du câble.



7

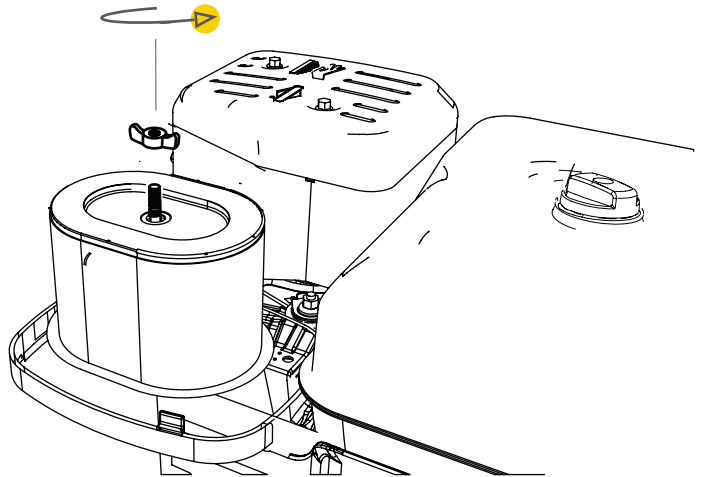
Retirez le bouton qui maintient la boîte du filtre à air.



ASSEMBLAGE FINAL DE LA TÊTE DE SCIAGE : BRIGGS 13 CV

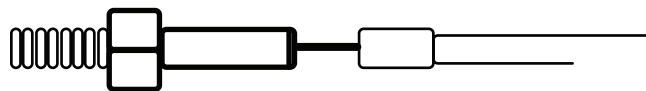
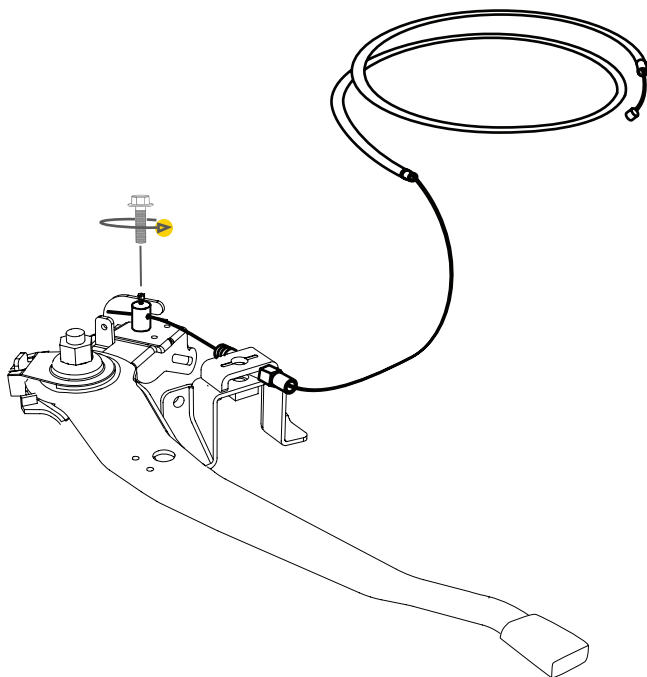
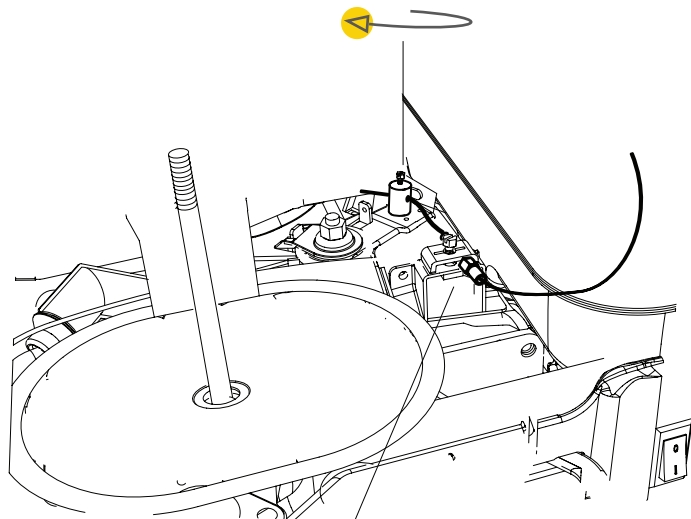
8

Dévissez l'écrou papillon et retirez le filtre à air.



9

Enfilez le câble de l'accélérateur à travers la fixation du câble, passez la gaine du câble à travers le manchon, puis tendez le câble. Fixez le câble au moyen des boulons de fixation. Réassemblez maintenant dans l'ordre inverse l'ensemble des composants.



ASSEMBLAGE FINAL DE LA TÊTE DE SCIAGE : BRIGGS 13 CV

10

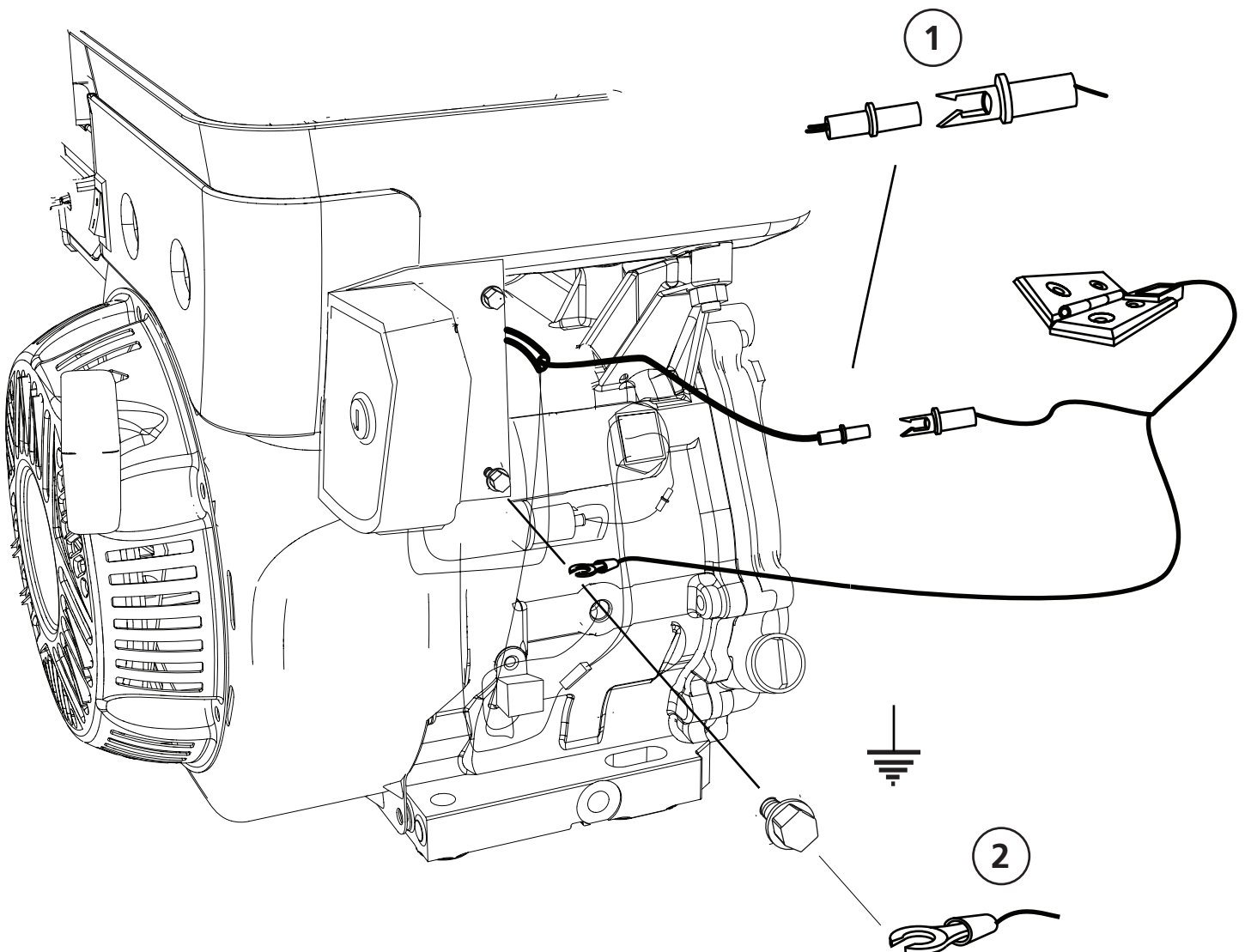
Vous avez déjà installé la charnière avec interrupteur de verrouillage de sécurité. Il doit à présent être connecté au moteur pour activer la fonction de sécurité. Connectez le connecteur blanc ① au connecteur libre du moteur. Fixez ensuite le connecteur de mise à la terre ② avec le boulon inférieur situé à l'arrière du contacteur d'allumage.



**CIRCUIT DE SÉCURITÉ.
MONTAGE CRITIQUE.**



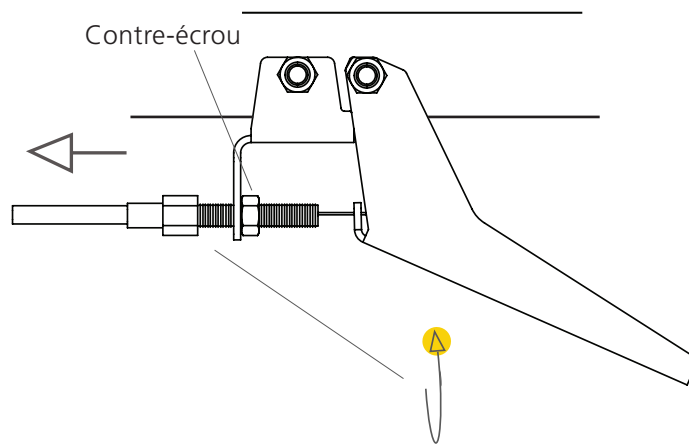
L'interrupteur de verrouillage de sécurité doit être raccordé au moteur pour garantir une bonne sécurité.



ASSEMBLAGE FINAL DE LA TÊTE DE SCIAGE : BRIGGS 13 CV

TENSION DU CÂBLE DE L'ACCÉLÉRATEUR

La tension du câble de l'accélérateur peut être ajustée en tournant le boulon de réglage qui retient la gaine du câble. Tournez le boulon de réglage jusqu'à ce que vous obteniez une pleine accélération du moteur lorsque la poignée des gaz est complètement enfoncée. Puis fixez le tout avec le contre-écrou.



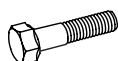
ASSEMBLAGE FINAL DE LA TÊTE DE SCIAGE : BRIGGS 18 CV

MONTAGE : MOTEUR ET CÂBLE DE L'ACCÉLÉRATEUR

Le moteur doit être monté sur le support du moteur et fixé avec des boulons de fixation. L'embrayage centrifuge, ainsi que la courroie de transmission et le câble de l'accélérateur doivent être installés sur la scierie. Suivez les consignes de montage, puis les instructions de la section *Ordre des réglages* dans le manuel d'utilisation de la scierie lorsque le montage est terminé.

1

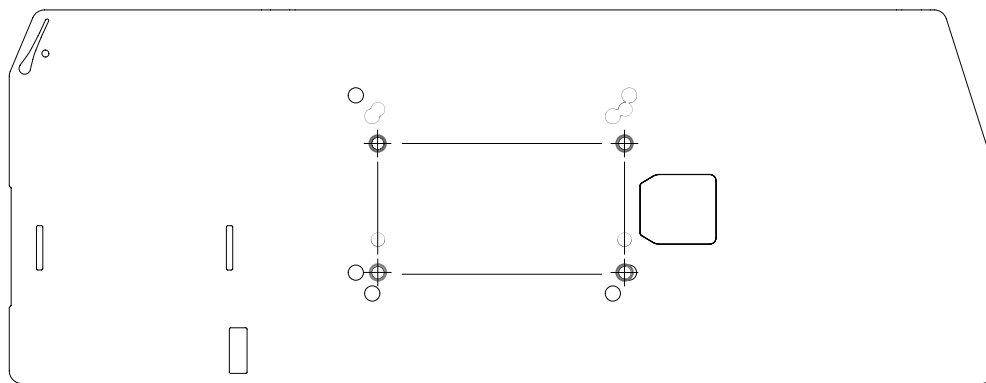
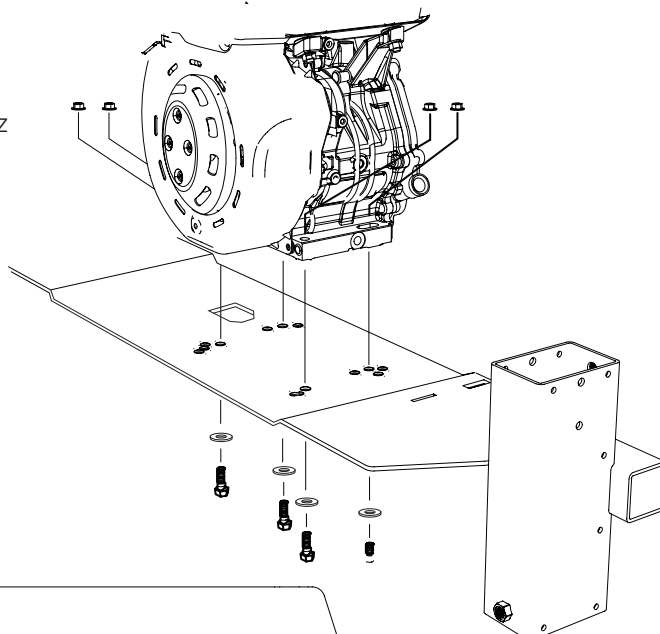
Montez le moteur sur le support de moteur et poussez l'arbre du moteur dans le trou situé dans la protection du volant du ruban arrière. Montez le silencieux et le collecteur sur le moteur avant de le monter sur le support du moteur.



— 4 x — Boulon à six pans M10x40



— 4 x — Écrou à embase de blocage M10



2

Installez la charnière avec l'interrupteur de verrouillage de sécurité et fixez en plaçant des boulons dans les trous existants.



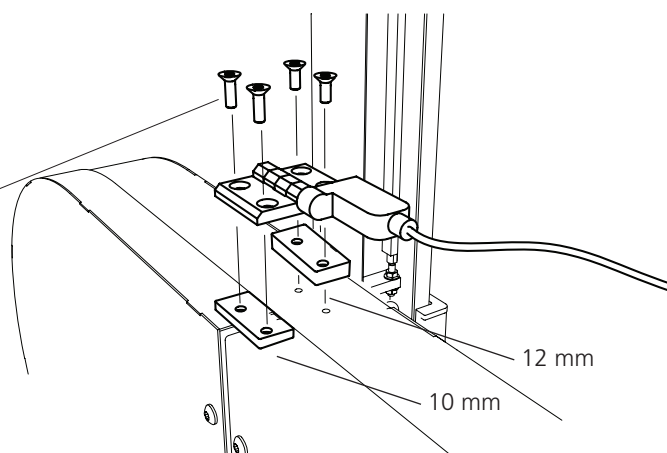
— 2 x — Boulon six pans creux à tête fraisée M6x25



— 2 x — Boulon six pans creux à tête fraisée M6x30







— 2 x — Plaque fileté

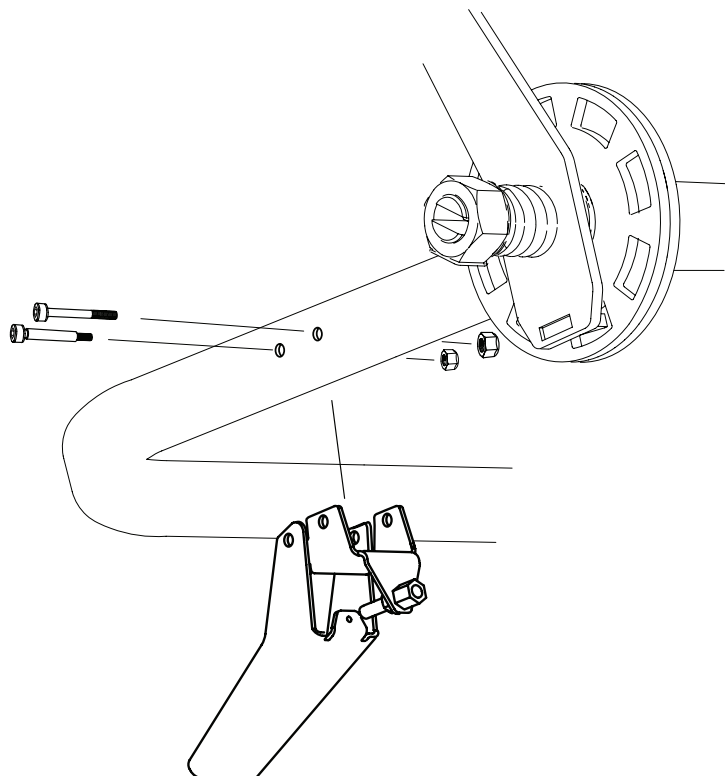


ASSEMBLAGE FINAL DE LA TÊTE DE SCIAGE : BRIGGS 18 CV

3


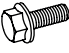



Installez la poignée de l'accélérateur sur la poignée du tube.

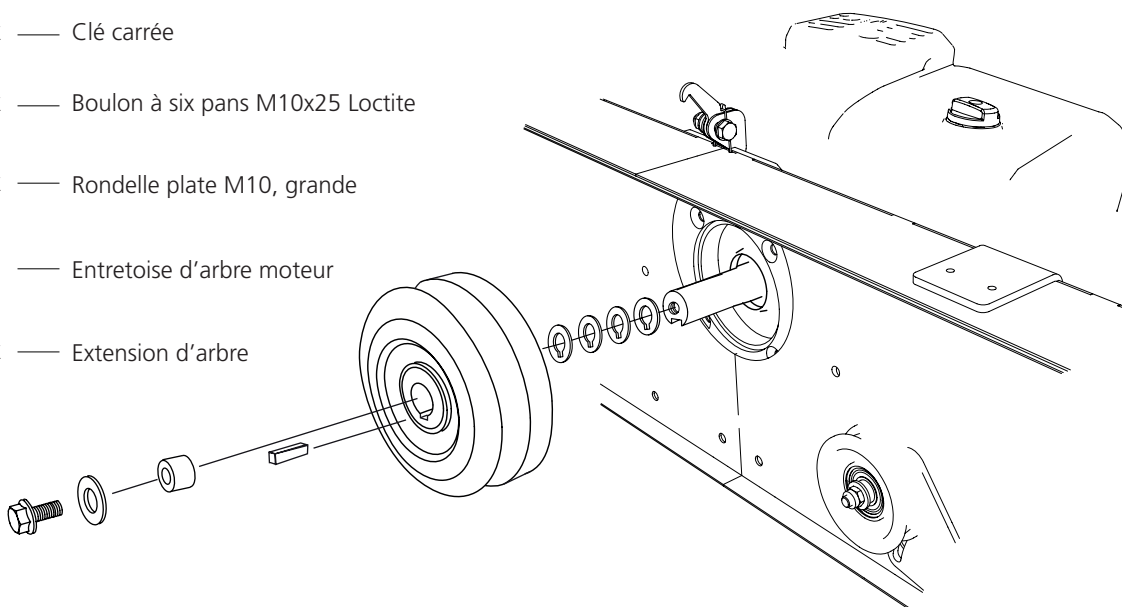
-  — 1 x — Boulon Allen M6x50
-  — 1 x — Boulon Allen M5x50
-  — 1 x — Contre-écrou M6
-  — 1 x — Contre-écrou M5



4

Installez l'embrayage centrifuge sur l'axe et fixez l'embrayage avec la clé carrée. L'embrayage doit être capable de bouger sur l'axe.

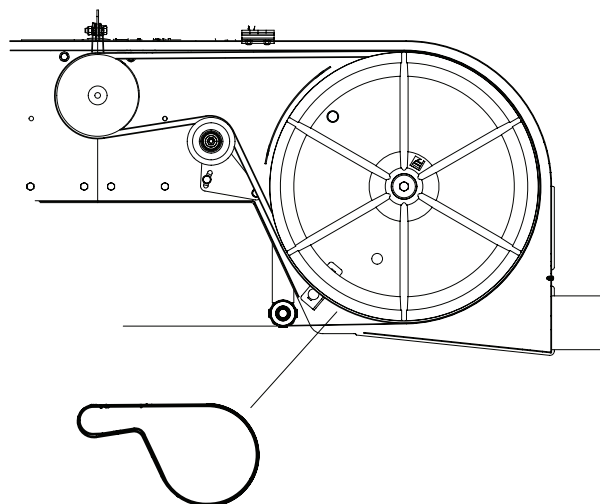
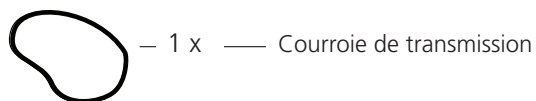
-  — 1 x — Clé carrée
-  — 1 x — Boulon à six pans M10x25 Loctite
-  — 1 x — Rondelle plate M10, grande
-  — 4 x — Entretoise d'arbre moteur
-  — 1 x — Extension d'arbre



ASSEMBLAGE FINAL DE LA TÊTE DE SCIAGE : BRIGGS 18 CV

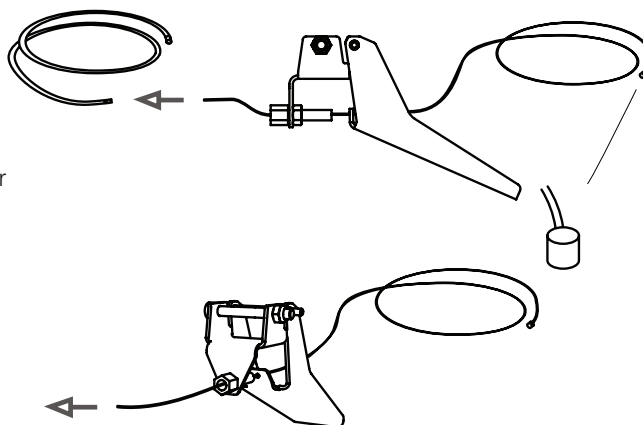
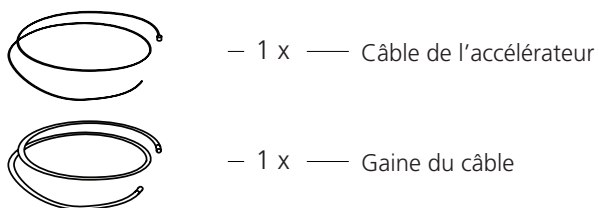
5

Installez la courroie de transmission autour de la poulie à courroie, du volant d'entraînement et sur la poulie de tension.



6

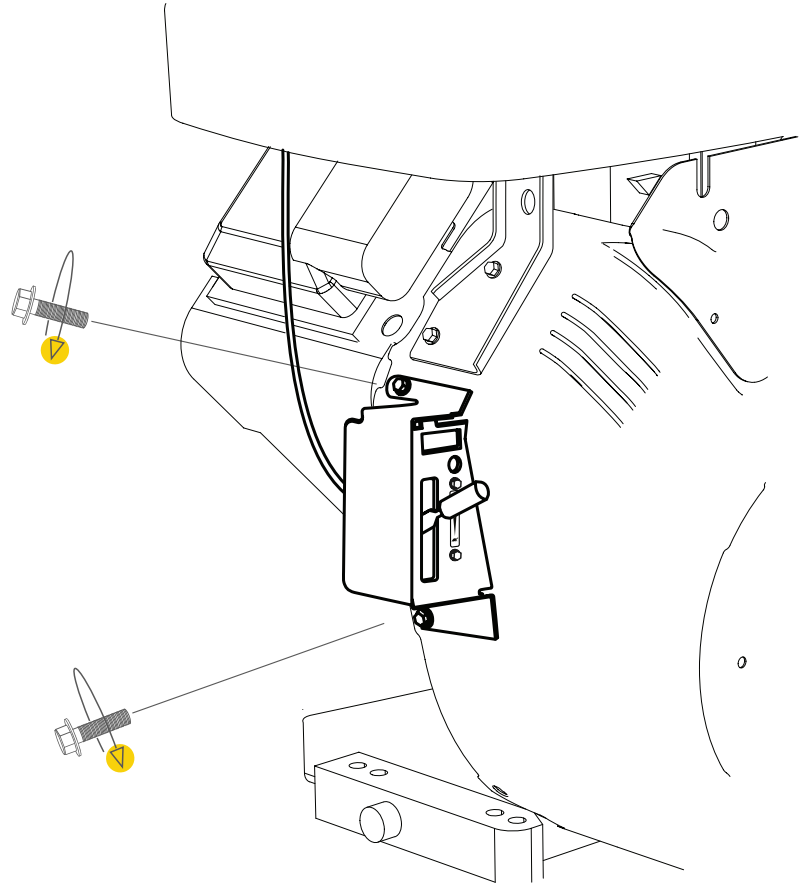
Faites passer l'extrémité du câble dans la poignée de l'accélérateur, puis dans la gaine du câble.



ASSEMBLAGE FINAL DE LA TÊTE DE SCIAGE : BRIGGS 18 CV

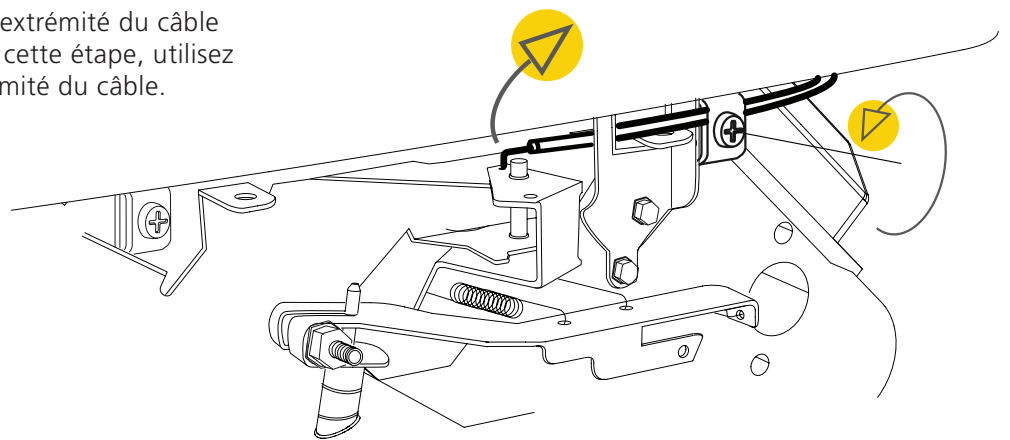
7

Dévissez la commande de l'accélérateur
du moteur.



8

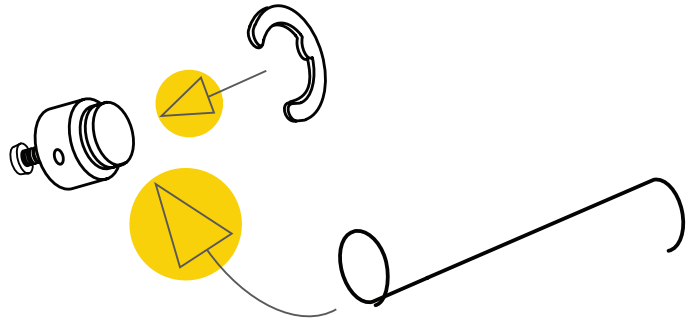
Desserrez le boulon du câble de l'accélérateur à
l'avant du moteur et retirez l'extrémité du câble
de son support. Pour faciliter cette étape, utilisez
des pinces pour retirer l'extrémité du câble.



ASSEMBLAGE FINAL DE LA TÊTE DE SCIAGE : BRIGGS 18 CV

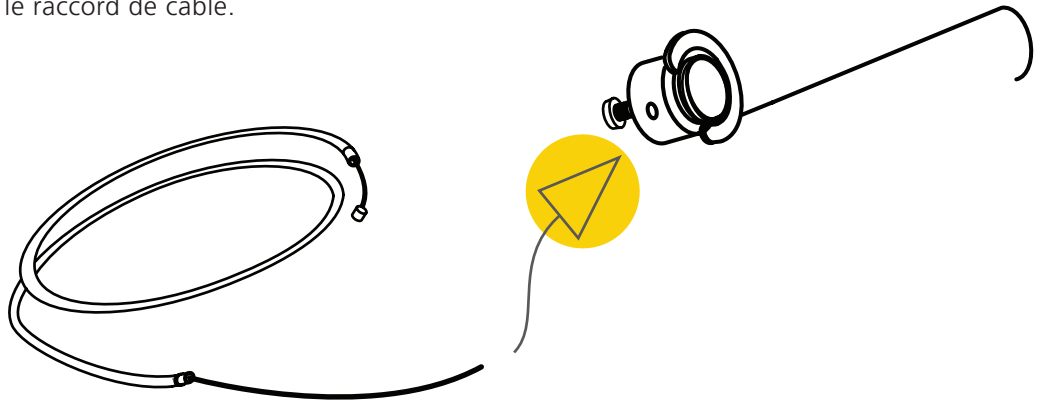
9

Placez le ressort sur le raccord du câble,
puis fixez l'ensemble avec la rondelle frein.



10

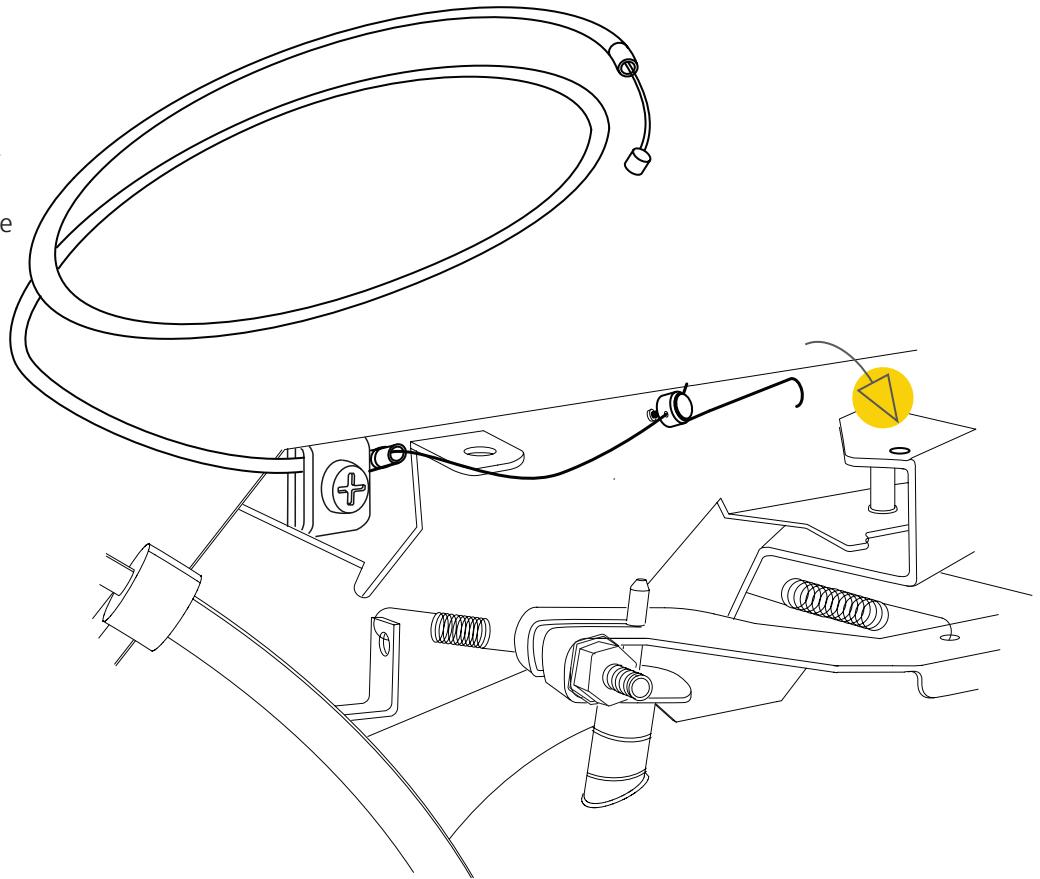
Placez le câble sur le raccord de câble.



FINAL ASSEMBLY OF SAWHEAD: BRIGGS 18HP

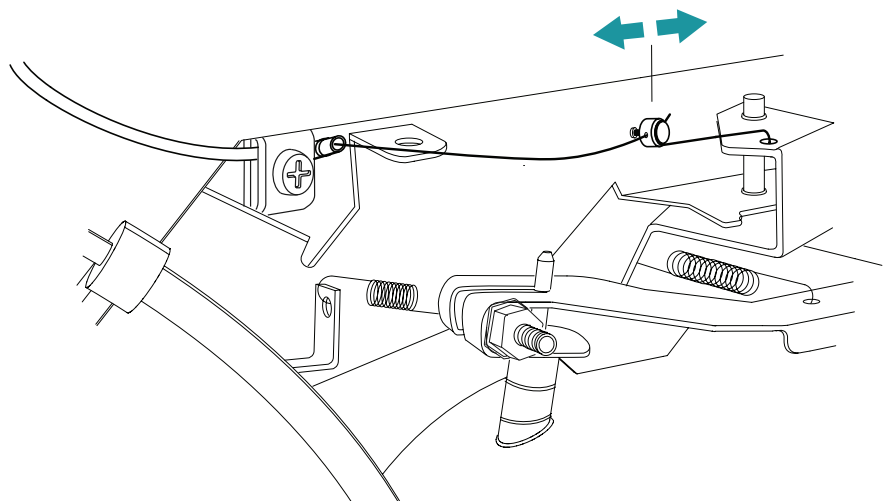
11

Placez le ressort dans le trou situé sur la commande de l'accélérateur. Commencez par fixer la gaine du câble dans le support de câble. Remarque : le câble est à présent installé du côté opposé, jusqu'au support de câble gauche.



12

Serrez le câble jusqu'à ce que l'accélération totale sur la poignée entraîne l'accélération totale sur le moteur.



ASSEMBLAGE FINAL DE LA TÊTE DE SCIAGE : BRIGGS 18 CV

13

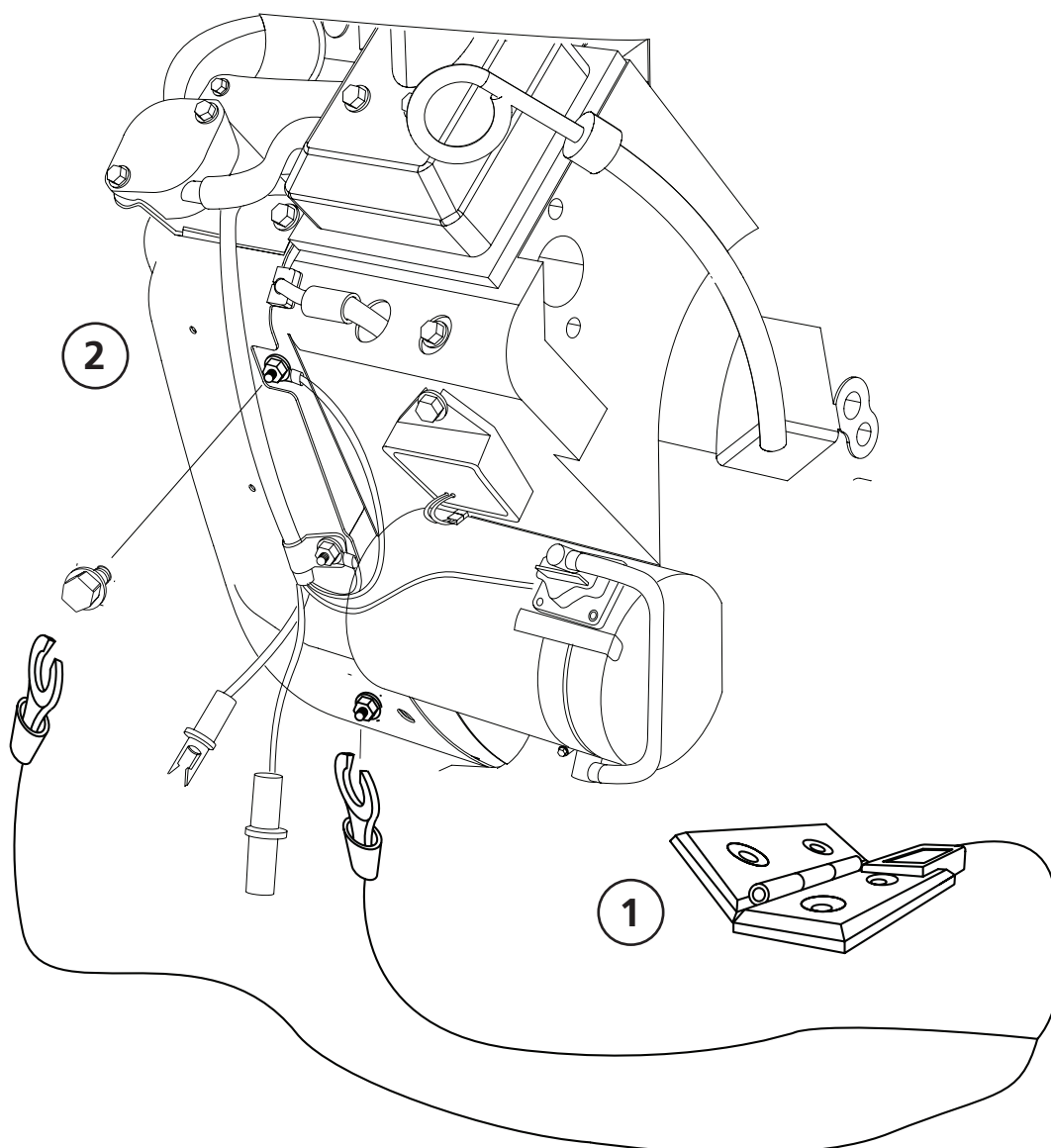
Vous avez déjà installé la charnière avec interrupteur de verrouillage de sécurité. Elle doit à présent être raccordée au moteur pour activer la fonction de sécurité. Connectez la pièce ① au connecteur inférieur du moteur. Fixez-la ensuite ② au boulon supérieur.



**CIRCUIT DE SÉCURITÉ.
MONTAGE CRITIQUE.**



L'interrupteur de verrouillage de sécurité doit être raccordé au moteur pour garantir une bonne sécurité.



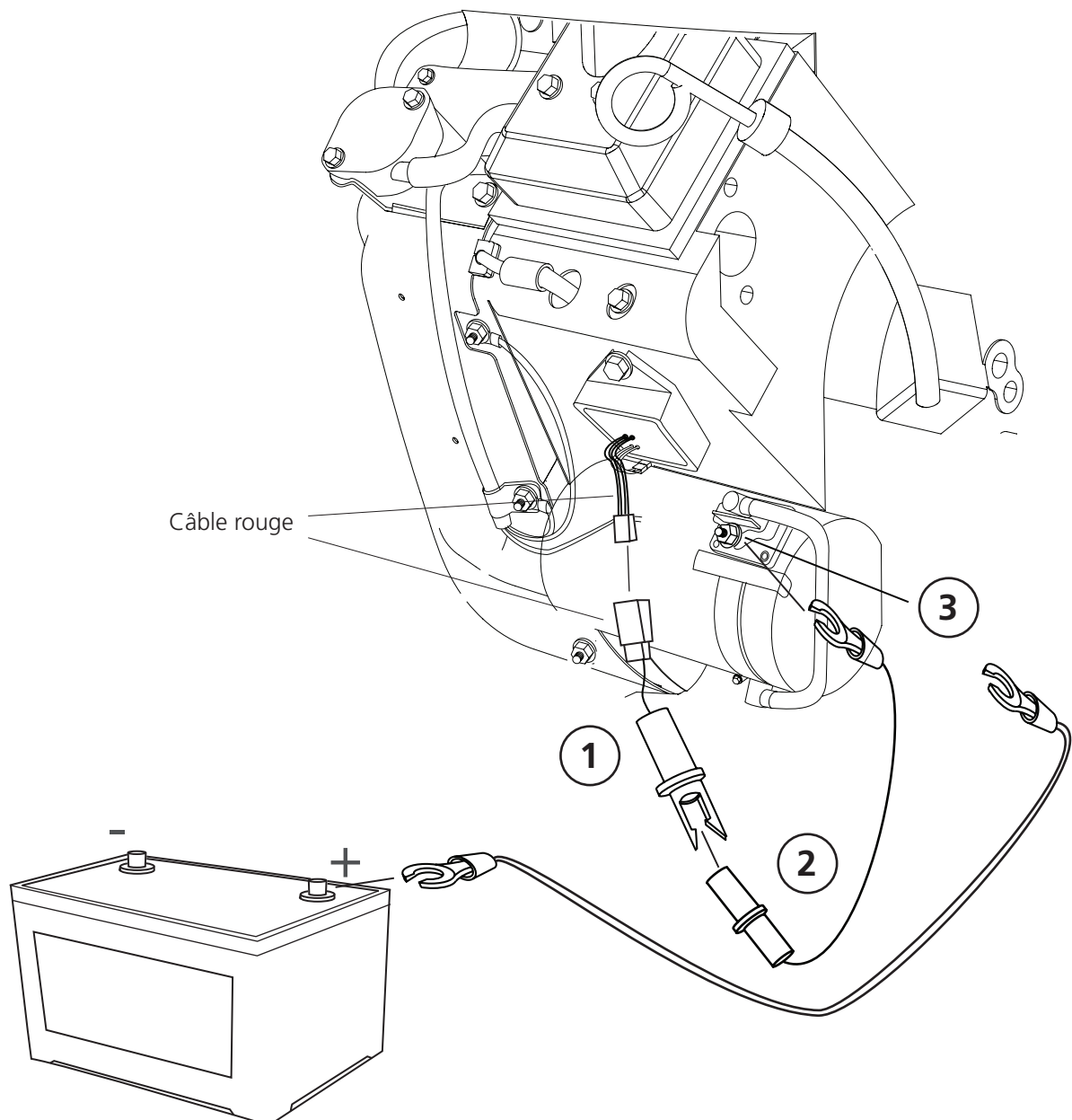
ASSEMBLAGE FINAL DE LA TÊTE DE SCIAGE : BRIGGS 18 CV

INSTALLATION : DÉMARREUR ÉLECTRIQUE

Si le type de moteur que vous avez est muni d'un démarreur électrique, il doit être installé selon les consignes décrites ci-dessous :

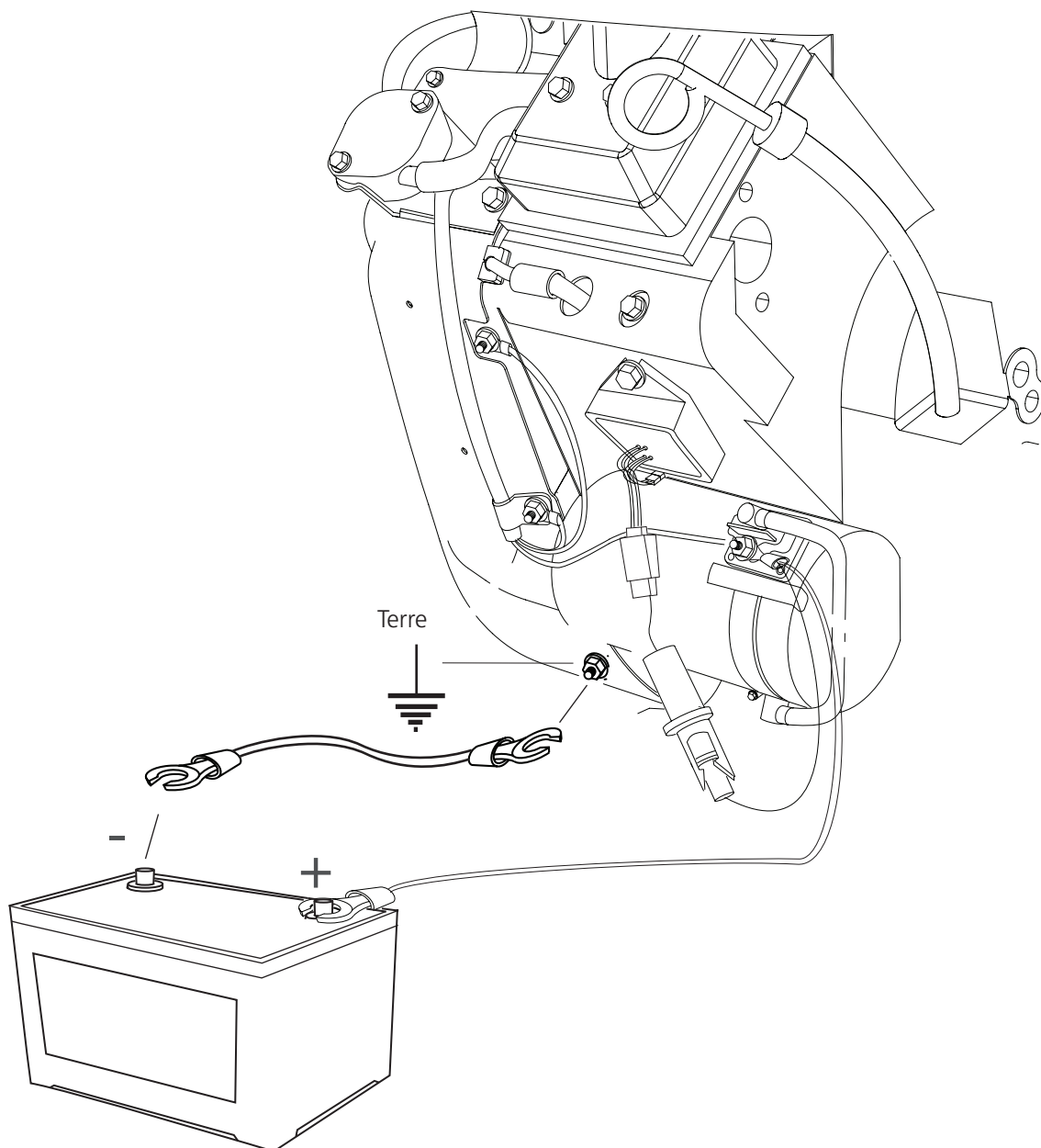
14

Raccordez d'abord le connecteur du câble rouge au moteur **1** (le connecteur est fourni avec le manuel d'utilisation du moteur). Puis, raccordez-le au connecteur mâle/câble positif **2**. Raccordez le câble positif à la sortie du générateur **3**. Raccordez l'autre extrémité au pôle positif de la batterie.



ASSEMBLAGE FINAL DE LA TÊTE DE SCIAGE : BRIGGS 18 CV

Raccordez le fil de terre au point de mise à la terre du moteur. Raccordez l'autre extrémité au pôle négatif de la batterie.



ASSEMBLAGE FINAL DE LA TÊTE DE SCIAGE : BRIGGS 18 CV

INSTALLATION DE LA CHARNIÈRE AVEC INTERRUPTEUR DE VERROUILLAGE DE SÉCURITÉ : BRIGGS 18 CV SANS DÉMARREUR ÉLECTRIQUE

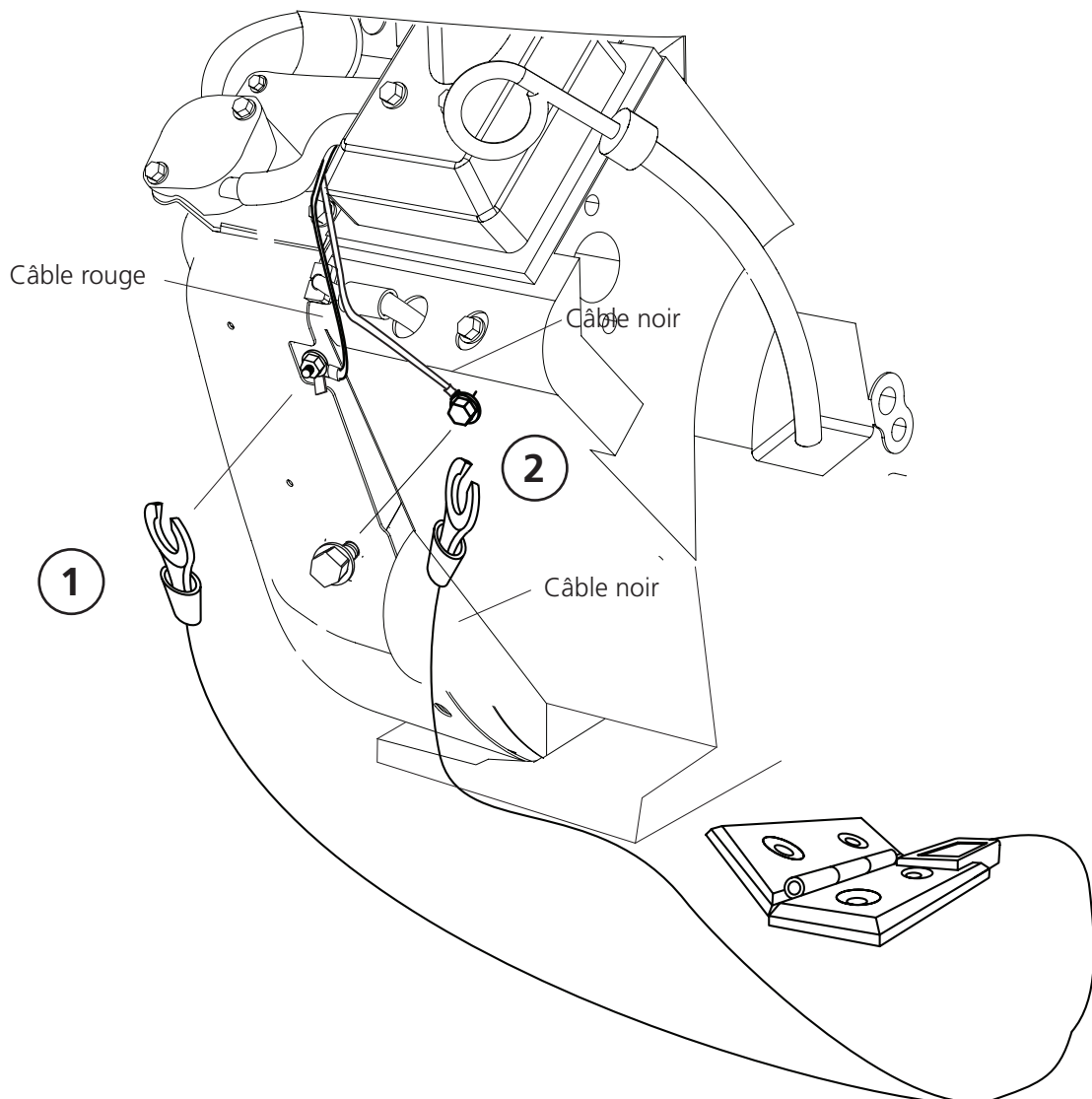
Vous avez déjà installé la charnière avec interrupteur de verrouillage de sécurité. Il faut à présent la connecter au moteur pour activer la fonction de sécurité. Raccordez le connecteur ① à la borne du fil rouge sur le moteur. Fixez ensuite le fil noir ② à la borne du fil noir sur le moteur.



**CIRCUIT DE SÉCURITÉ.
MONTAGE CRITIQUE.**



L'interrupteur de verrouillage de sécurité doit être raccordé au moteur pour garantir une bonne sécurité.



ASSEMBLAGE FINAL DE LA TÊTE DE SCIAGE : MOTEUR ÉLECTRIQUE



Lisez toutes les instructions d'assemblage avant de commencer l'assemblage, puis suivez les instructions étape par étape tout au long de l'assemblage.

1

Ordre de montage



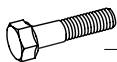


Après le montage, suivez les instructions du chapitre *Ordre des réglages* du manuel d'utilisation de la scierie afin de terminer les réglages avant de lancer la machine.

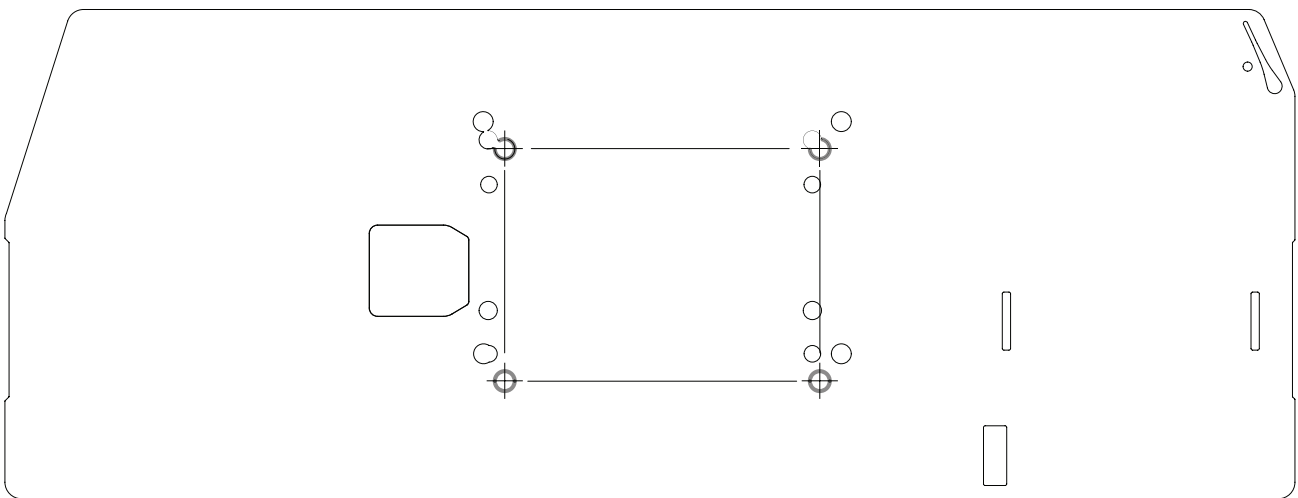
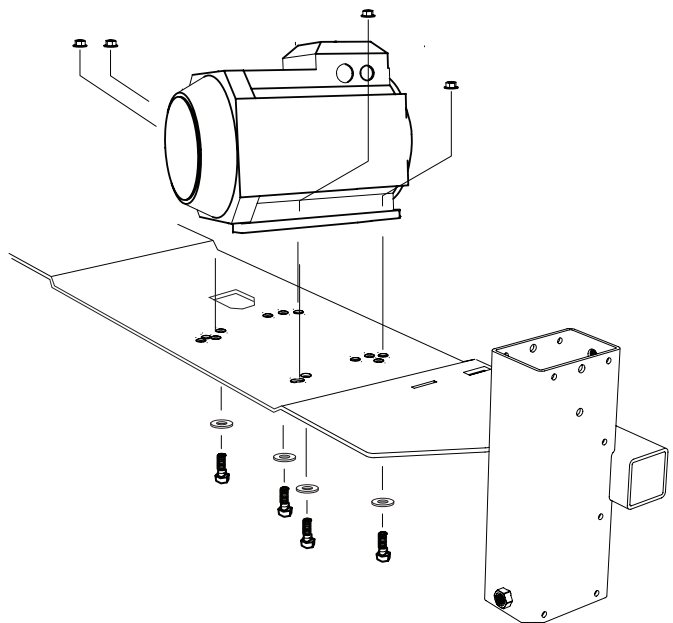
ASSEMBLAGE FINAL DE LA TÊTE DE SCIAGE : BRIGGS 18 CV

1

Le moteur électrique est fourni avec l'interrupteur de verrouillage de sécurité installé. À présent, le moteur électrique doit être monté sur le support du moteur. L'illustration ci-dessous présente le gabarit de trous utilisé pour le moteur électrique. La poulie à courroie et la courroie de transmission doivent être installées. Suivez les consignes de montage, puis les instructions de la section *Ordre des réglages* dans le manuel d'utilisation de la scierie lorsque le montage est terminé.

Fixez le moteur à la plaque du moteur.




-  — 4 x — Boulon à six pans M10x40
-  — 4 x — Écrou de blocage M10
-  — 4 x — Rondelle plate M10

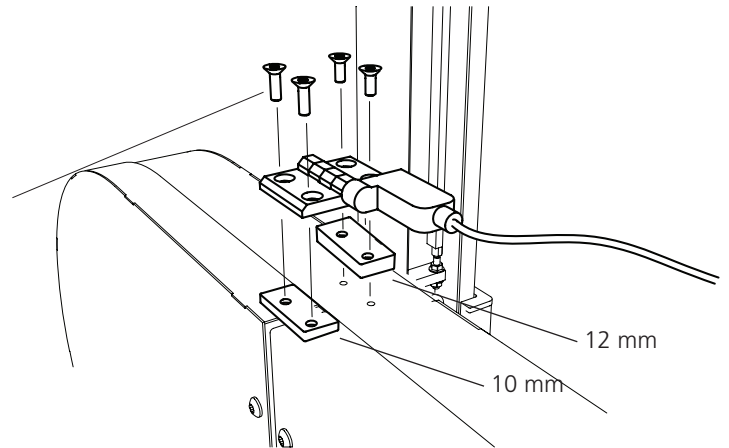


ASSEMBLAGE FINAL DE LA TÊTE DE SCIAGE : MOTEUR ÉLECTRIQUE

2




Installez la charnière avec l'interrupteur de verrouillage de sécurité et fixez en plaçant des boulons dans les trous existants.

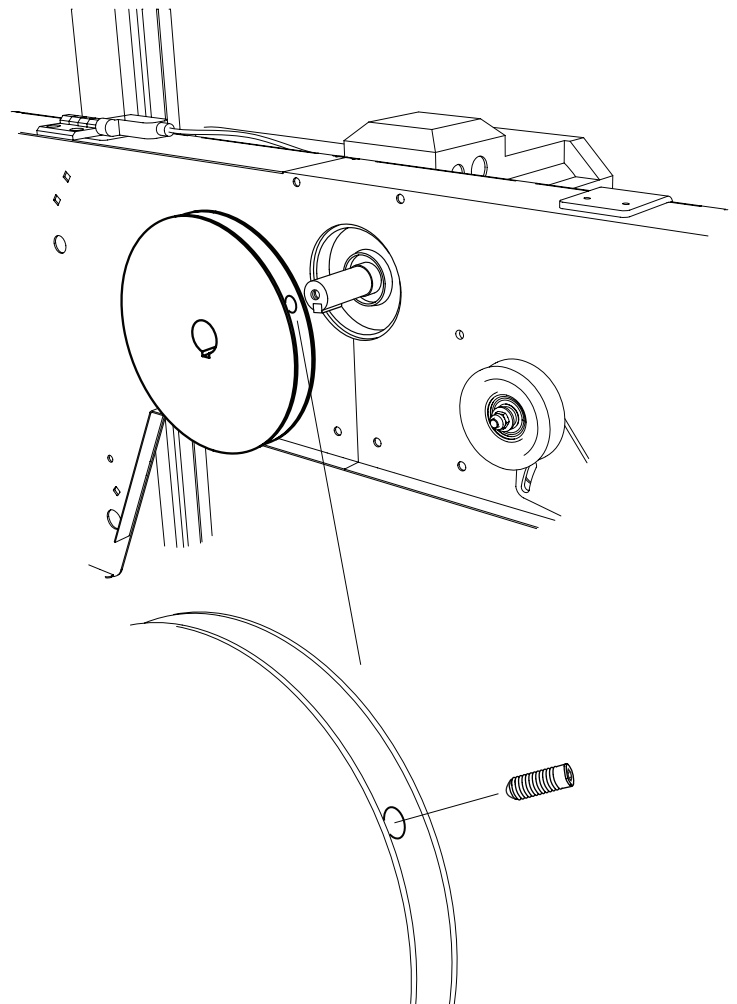
-  — 4 x — Boulon six pans creux à tête fraisée M6x25
-  — 4 x — Boulon six pans creux à tête fraisée M6x30
-  — 2 x — Plaque fileté



3

Placez la poulie de la courroie sur l'arbre, de sorte que la clé carrée entre dans sa rainure. Fixez la poulie de la courroie avec la vis de réglage.

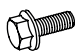



-  — 1 x — Vis de réglage
-  — 1 x — Clé carrée
-  — 1 x — Poulie de la courroie

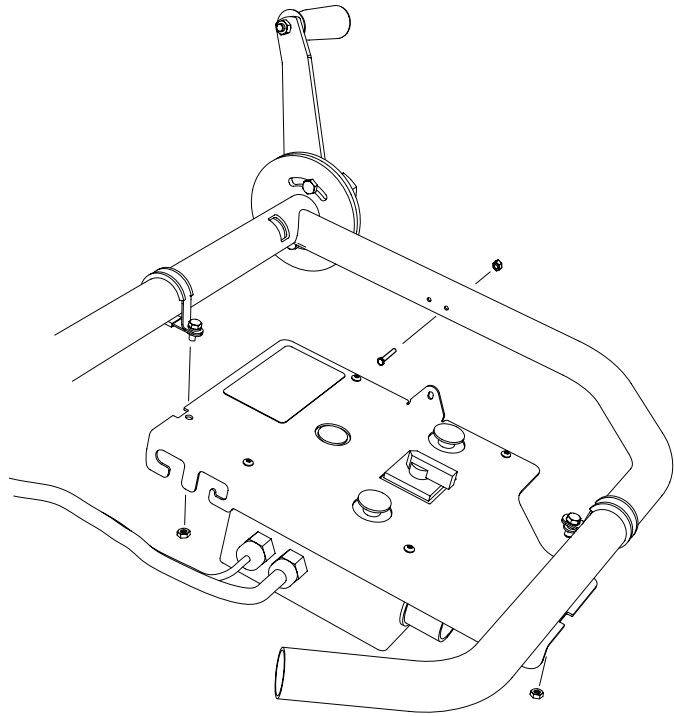


ASSEMBLAGE FINAL DE LA TÊTE DE SCIAGE : MOTEUR ÉLECTRIQUE

5

Placez le boîtier du panneau de commande sur la poignée tubulaire.

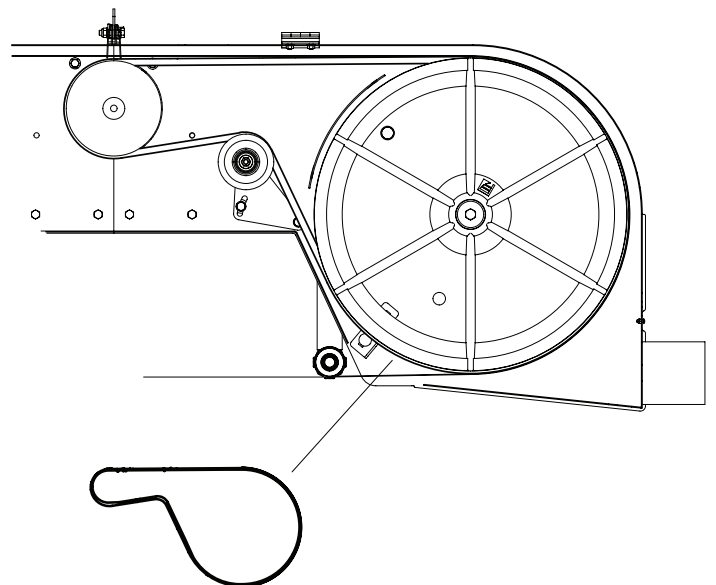
-  – 1 x — Boulon à embase M5x50
-  – 2 x — Rondelle plate M5
-  – 3 x — Écrou de blocage M5
-  – 2 x — Serre-tube



6

Montez la courroie d'entraînement autour de la poulie, de la roue motrice et au-dessus de la poulie de tension.

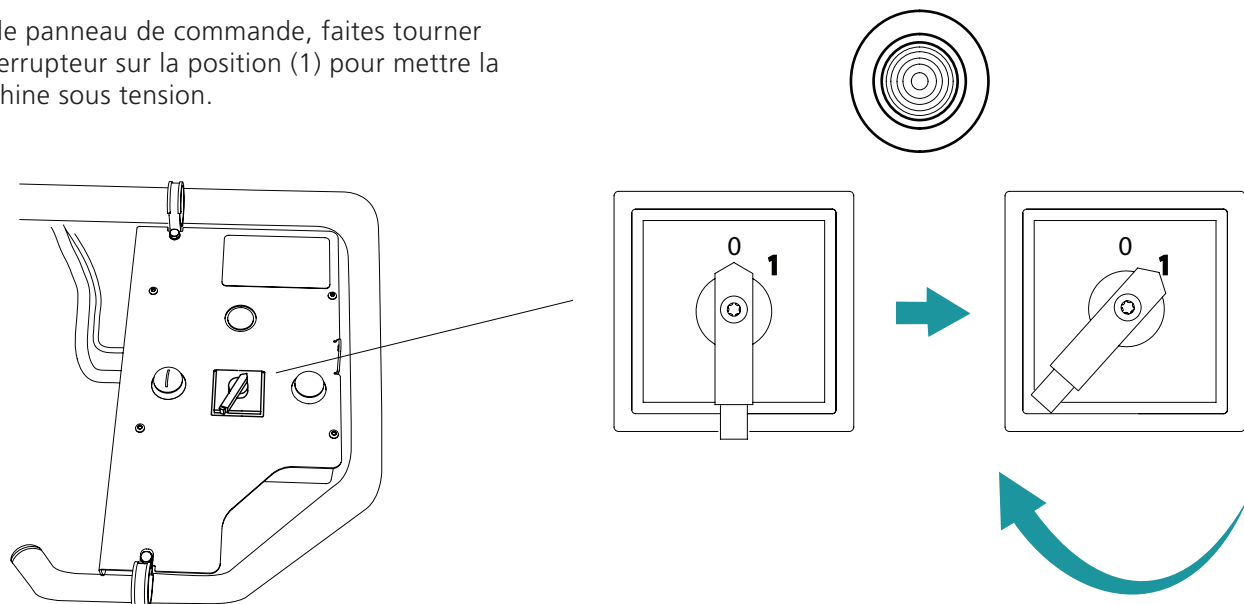
Suivez les instructions du chapitre *Ordre des réglages* du manuel d'utilisation de la scierie, pour garantir le bon fonctionnement de la machine.



ASSEMBLAGE FINAL DE LA TÊTE DE SCIAGE : MOTEUR ÉLECTRIQUE

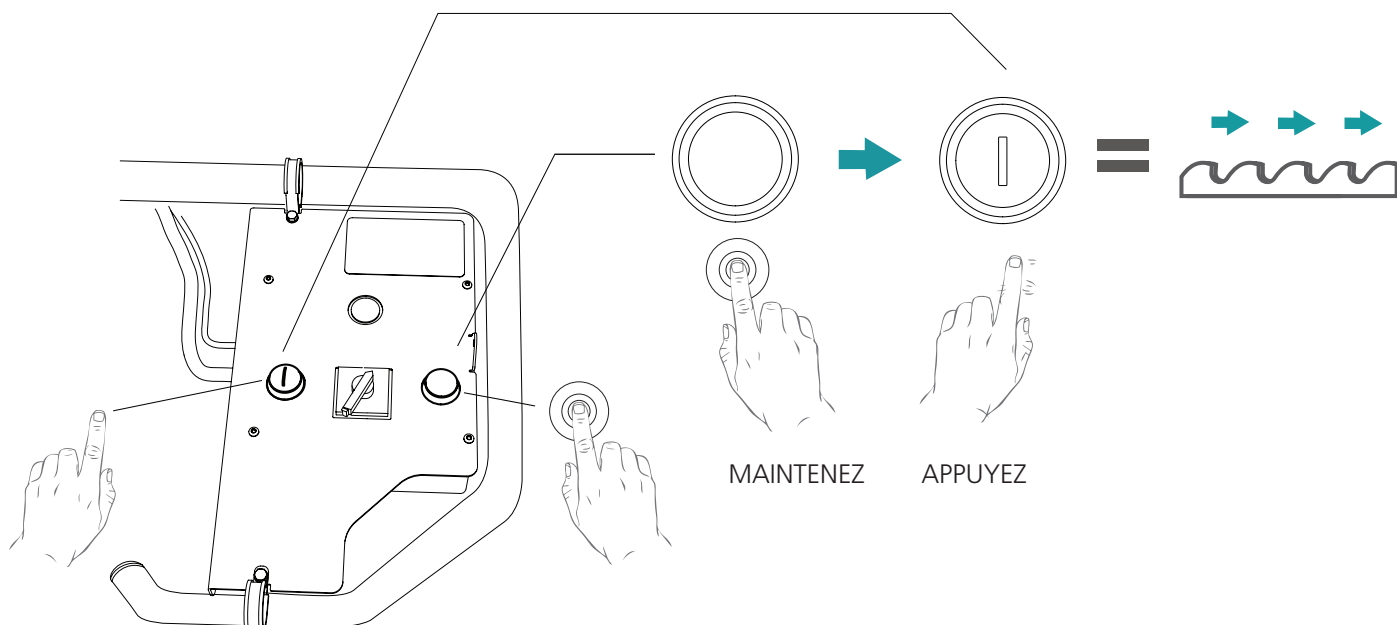
PANNEAU DE COMMANDE : COMMUTATEUR MARCHÉ/ARRÊT

Sur le panneau de commande, faites tourner l'interrupteur sur la position (1) pour mettre la machine sous tension.



DÉMARRAGE DU MOTEUR

Pour démarrer le moteur, appuyez et maintenez le commutateur d'activation (bouton de droite) enfoncé. Puis, appuyez sur le bouton de démarrage (bouton de gauche). Une fois que le moteur a démarré, vous pouvez relâcher le bouton de démarrage. Le moteur tournera jusqu'à ce que vous relâchiez le commutateur d'activation.





Bon travail !

Suivez intégralement les instructions du chapitre *Ordre des réglages*, du manuel d'utilisation de la scierie, pour garantir le bon fonctionnement de la machine.

ORDRE DES RÉGLAGES



Lisez toutes les instructions avant de commencer les réglages, puis suivez les instructions étape par étape tout au long des réglages.

1

Ordre de montage



Bon travail !



Pour garantir le bon fonctionnement de la scierie il est important qu'elle soit correctement réglée. Certains ajustements affectent les autres réglages de l'appareil. C'est pourquoi, il est essentiel de respecter l'ordre indiqué ci-dessous.

1

Réglez la mise à niveau des rails/de la table

2

Réglez les roues du ruban

3

La position longitudinale de la lame/ Réglez la position longitudinale de la lame

4

Réglez le parallélisme entre la lame ruban et les berceaux à entretoises

5

Réglez horizontalement le guide de la lame ajustable

6

Réglez le parallélisme entre la lame ruban et la table

7

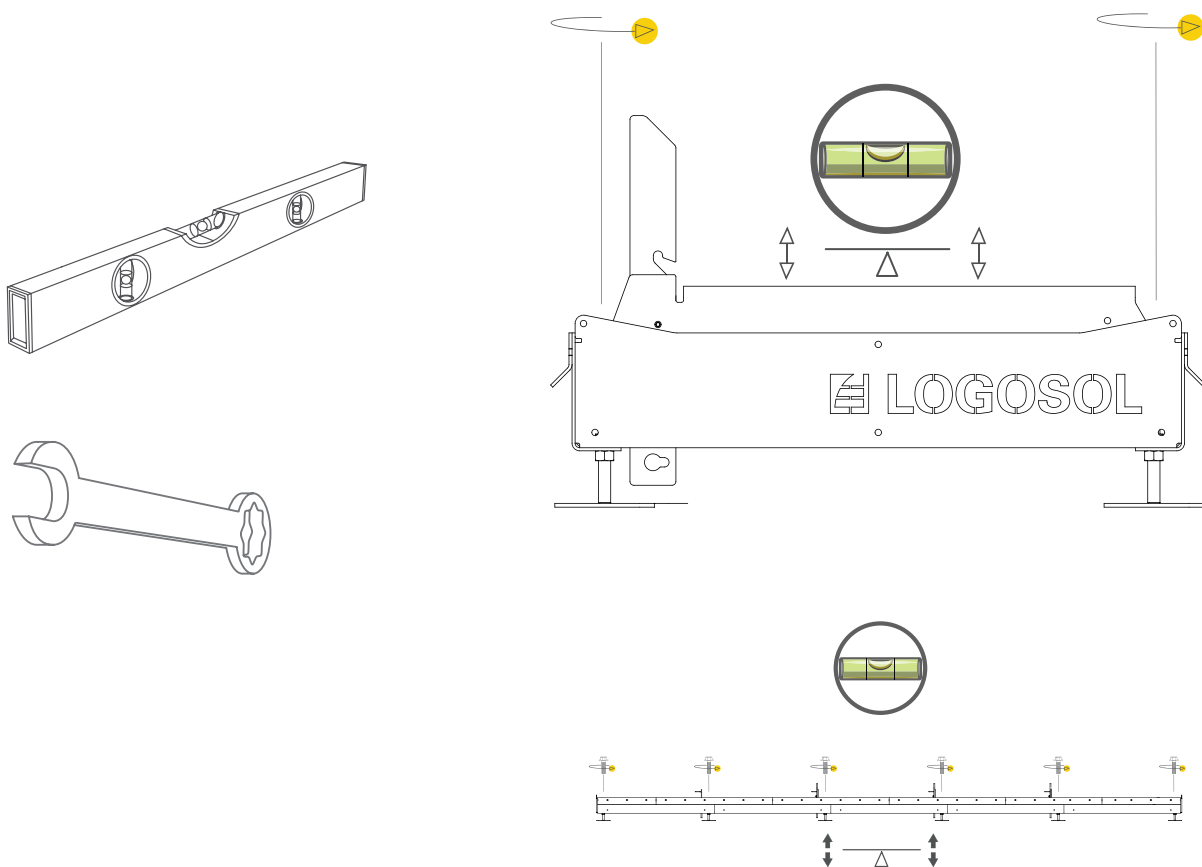
La tension du câble de l'accélérateur

ORDRE DES RÉGLAGES

1

RÉGLEZ LA MISE À NIVEAU DES RAILS/DE LA TABLE

Pour garantir un bon résultat de sciage, il est important que les rails soient parfaitement de niveau. Précédemment, nous avons réglé la mise à niveau des longueurs latérales de la table. Il faut à présent régler la largeur de la table. Placez un niveau à bulle sur un berceau à entretoises et ajustez les pieds de mise à niveau jusqu'à ce que les rails soient de niveau. Répétez cette procédure sur tous les berceaux à entretoises jusqu'à ce que les rails soient de niveau sur toute la longueur de la table.



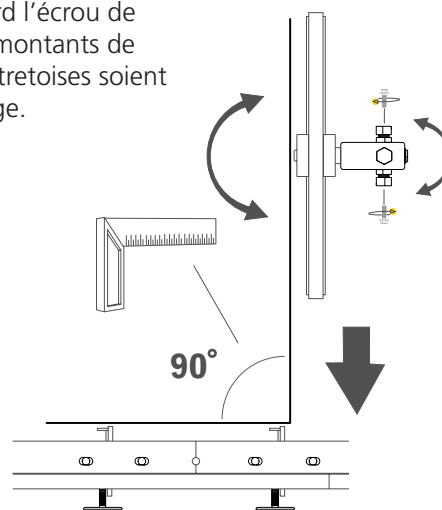
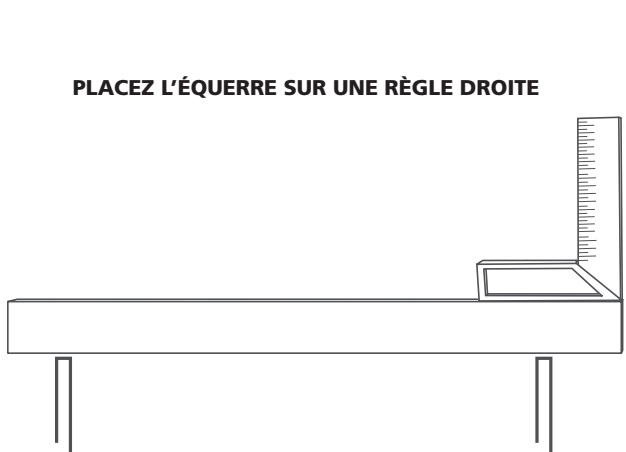
ORDRE DES RÉGLAGES

2

RÉGLEZ LES ROUES DU RUBAN

L'angle des roues du ruban doit être réglé de manière à être perpendiculaire aux berceaux à entretoises. Après avoir placé la tête de sciage dans sa position la plus basse, vérifiez la perpendicularité entre les roues du ruban et les berceaux à entretoises. Une bonne méthode consiste à placer une équerre sur une règle droite reposant sur deux berceaux à entretoises. Réglez en desserrant d'abord l'écrou de blocage, puis en tournant les vis de réglage sur le côté supérieur des montants de l'arbre de roue jusqu'à ce que les roues du ruban et les berceaux à entretoises soient perpendiculaires. Serrez les écrous de blocage et les boulons de réglage.

PLACEZ L'ÉQUERRE SUR UNE RÈGLE DROITE



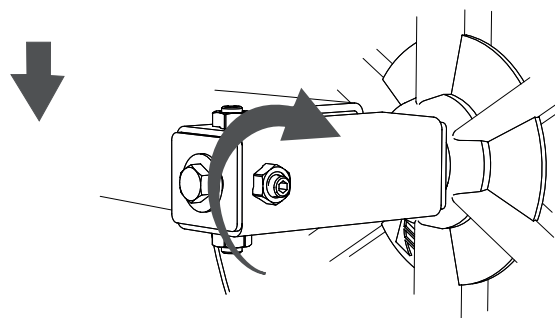
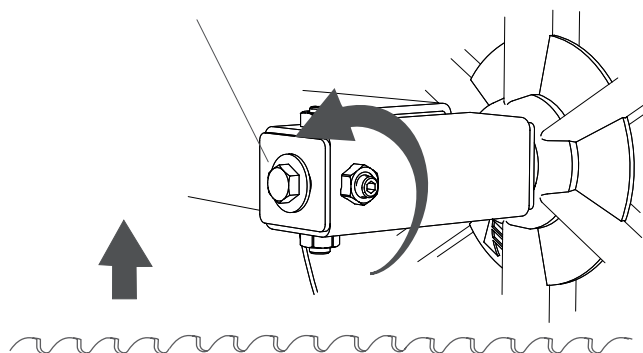
3

RÉGLEZ LA POSITION LONGITUDINALE DE LA LAME

La position longitudinale de la lame se règle avec des boulons de réglage positionnés horizontalement, c'est-à-dire les boulons situés à l'extérieur des supports de l'arbre. Avant tout réglage, l'écrou de blocage doit être desserré. Si la lame se déplace vers l'extérieur des roues, tournez le boulon de réglage dans le sens des aiguilles d'une montre pour compenser. Si la lame se déplace vers l'intérieur, tournez le boulon dans le sens inverse des aiguilles d'une montre. Réglez par petites étapes. Serrez tous les écrous de blocage et les vis de réglage après le réglage.

ASTUCE ! Vous devrez peut-être desserrer légèrement les boulons de réglage sur le côté supérieur des supports de l'arbre avant de régler la lame.

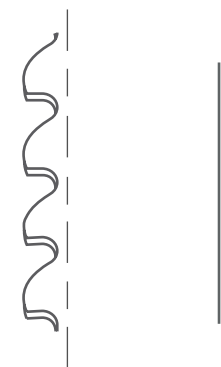
DESSERREZ L'ÉCROU DE BLOCAGE



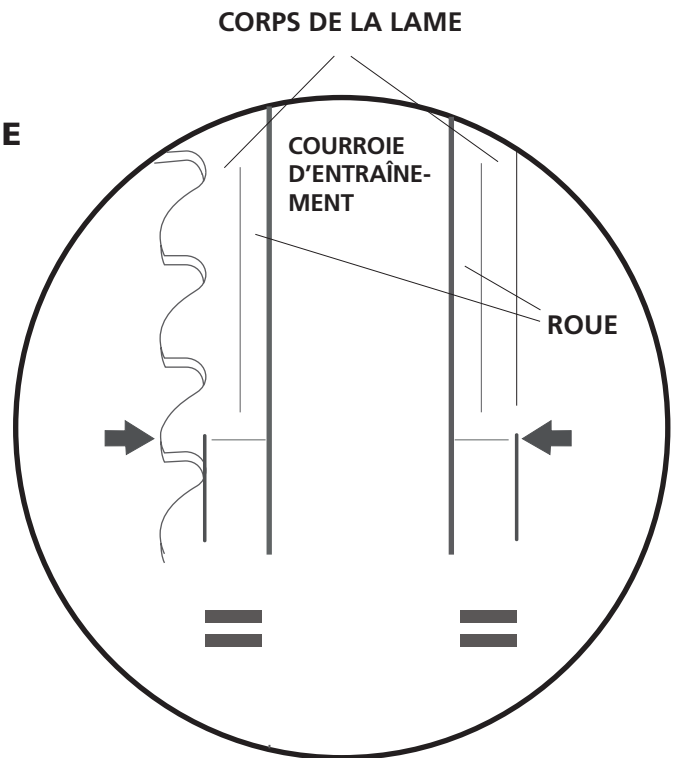
ORDRE DES RÉGLAGES

LA POSITION LONGITUDINALE DE LA LAME

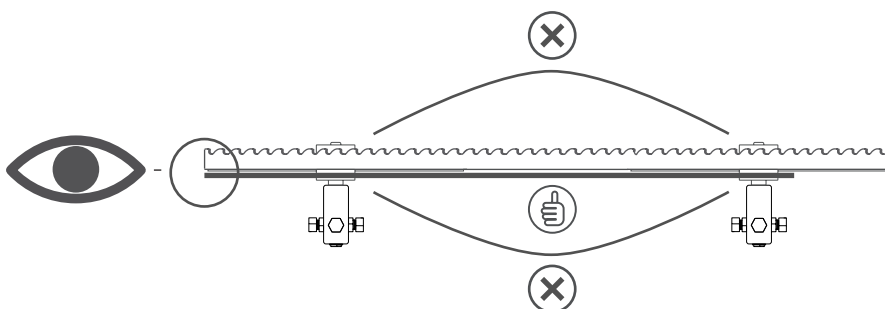
La position longitudinale de la lame est cruciale au résultat de sciage. Pour assurer le meilleur possible résultat du sciage, nous recommandons que le corps de la lame soit positionné au centre de la courroie d'entraînement, qui se trouve dans la rainure de la roue.



Dans ce cas, **le corps de la lame** fait référence à la partie de la lame c'est entre l'oesophage et l'arrière de la lame.



Tout d'abord, installez la lame centrée sur la courroie d'entraînement de sorte que le corps de la lame dépasse de manière égale des deux côtés de courrie d'entraînement. Ensuite, serrez la lame. Faites tourner les roues manuellement et vérifiez que la position longitudinale du la lame est inchangée. Faites tourner les roues d'au moins trois tours. Si la lame se déplace vers l'extérieur ou vers l'intérieur sur les roues, vous ajustez ceci comme décrit à la page suivante. Si la lame tourne droit sur les deux roues, alors vérifiez que la lame est bien alignée entre les roues. Vous vérifiez cela en regardant le long du dos bord de la lame vu du haut des roues.



Si la lame se plie dans la direction des dents de scie, la lame est positionnée trop loin en avant sur les roues. Si ça se plie dans l'autre sens, la lame est également positionnée loin en arrière.

Lorsque la lame tourne en ligne droite, fermez les protège-roues et démarrez le scierie. Accélérez pour faire tourner les roues, puis relâchez l'accélérateur. Ouvrez les protège-roues et vérifiez que la position longitudinale de la lame est inchangée. Si tel est le cas, la lame est correctement ajustée.

ORDRE DES RÉGLAGES

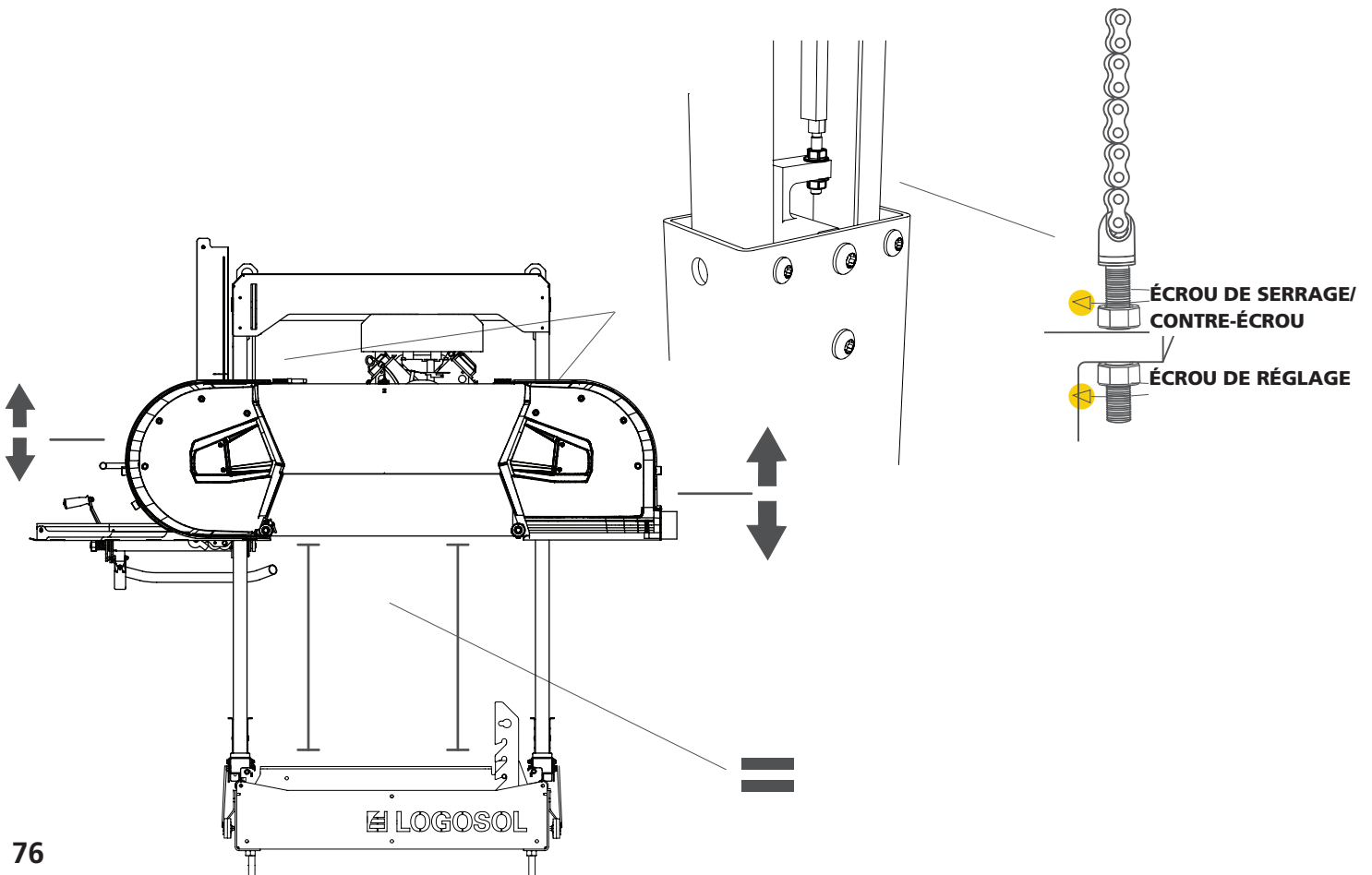
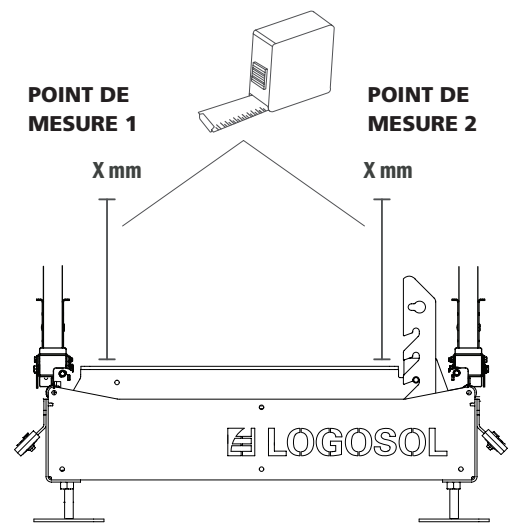
4

RÉGLEZ LE PARALLÉLISME ENTRE LA LAME RUBAN ET LES BERCEAUX À ENTRETOISES

Pour garantir un bon résultat de sciage, il est important que la lame ruban soit parallèle aux berceaux à entretoises. Mesurez la distance verticale entre la lame et le berceau à entretoises. Notez les mesures.

Lorsque vous effectuez ce réglage, les rouleaux de guidage de la lame doivent être retirés.

Réglez la lame ruban en tournant les boulons de réglage sur la tête de sciage jusqu'à ce que les mesures soient les mêmes aux deux points de mesure.

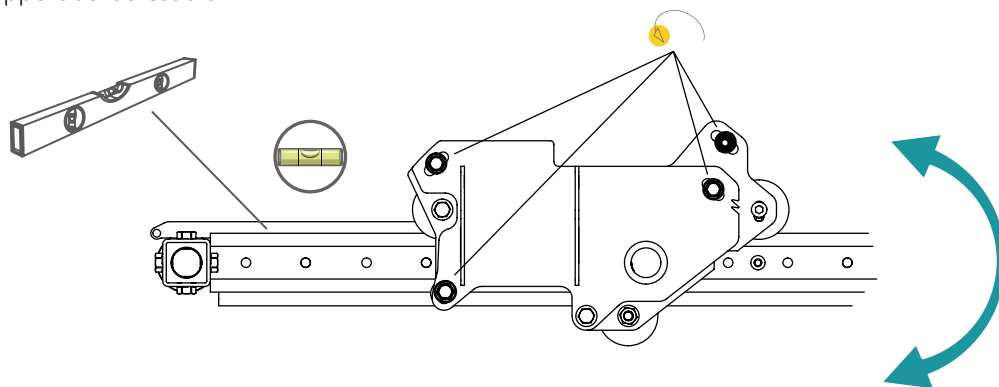
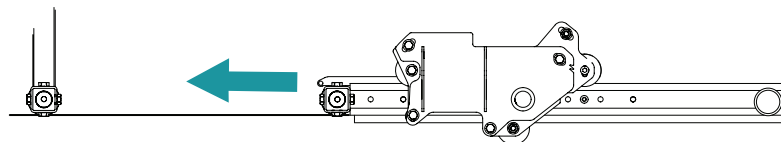


ORDRE DES RÉGLAGES

5

RÉGLEZ HORIZONTALEMENT LE GUIDE DE LAME AJUSTABLE

Le guide de lame ajustable avec carter doit être réglé pour garantir des coupes droites dans toutes les positions. Placez les rouleaux de guidage de la lame. Amenez ensuite le guide de la lame avec support à sa position la plus profonde. Placez un niveau à bulle sur le guide de la lame et réglez en tournant la poignée à excentrique jusqu'à ce que le guide de la lame avec carter soit à l'horizontale. Lorsqu'il est de niveau, utilisez des entretoises fixées sur le rouleau de guidage de la lame jusqu'à ce que les deux rouleaux de guidage de la lame aient le même écart par rapport au berceau à entretoises.



0,5 mm



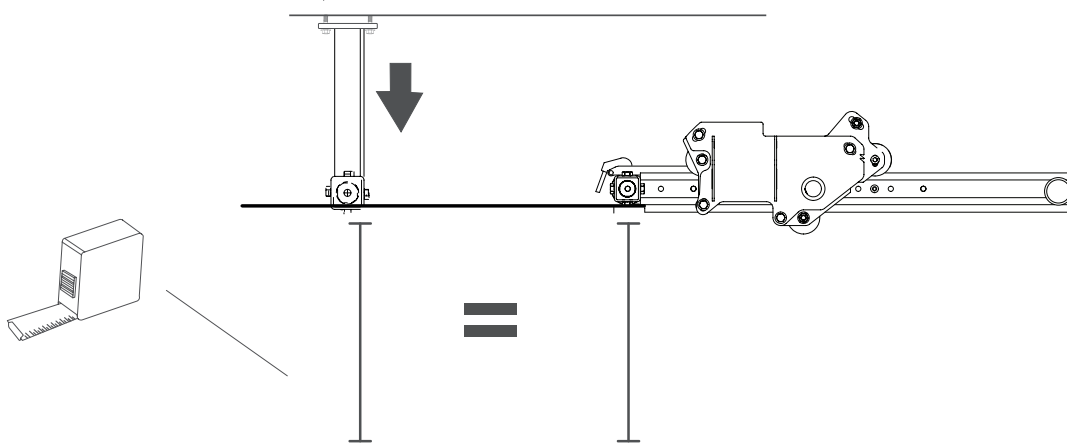
1 mm



2 mm



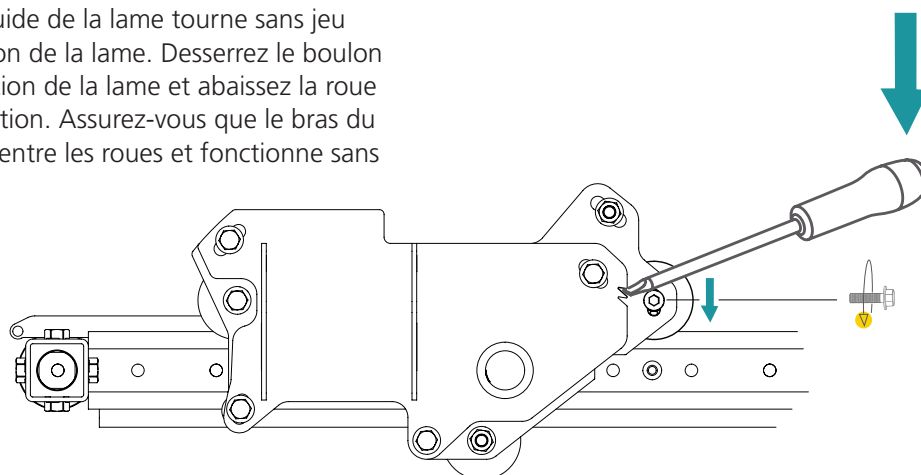
— Des entretoises de 2 mm sont normalement installées sur la scierie.



ORDRE DES RÉGLAGES

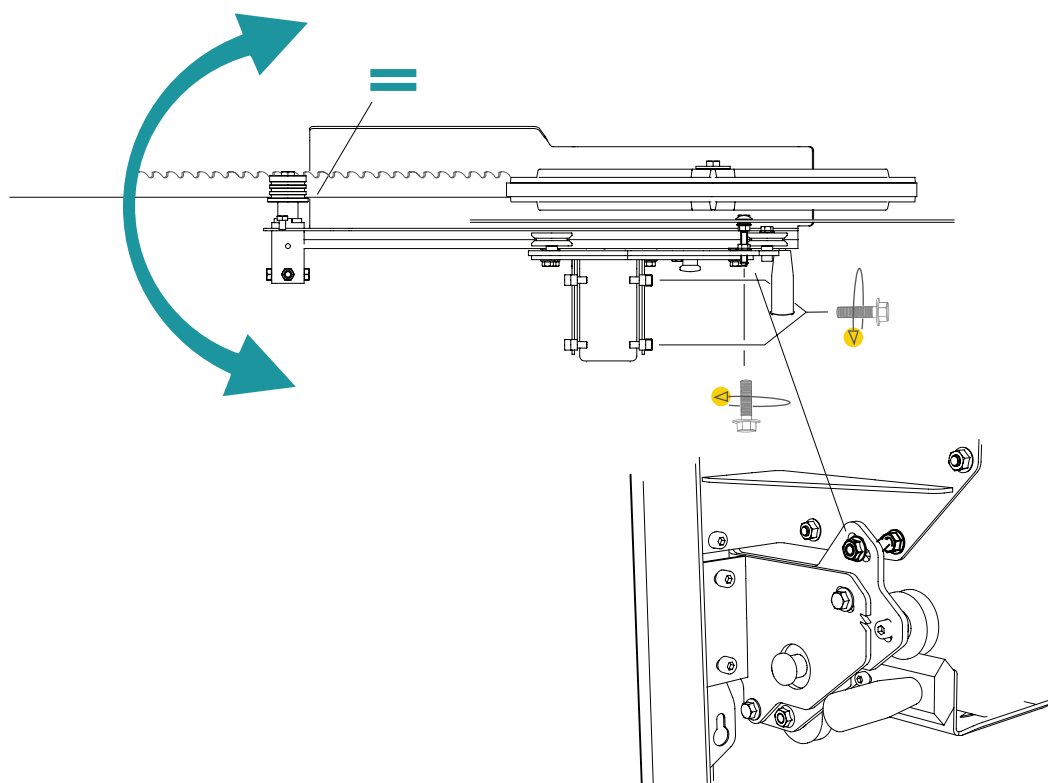
SERREZ LE BRAS DU GUIDE DE LA LAME

Pour garantir le bon fonctionnement de la scierie, il est important que le bras du guide de la lame tourne sans jeu dans le support de protection de la lame. Desserrez le boulon Allen du support de protection de la lame et abaissez la roue comme indiqué sur l'illustration. Assurez-vous que le bras du guide de la lame est aligné entre les roues et fonctionne sans jeu.



AJUSTEZ LE PARALLÉLISME ENTRE LE BRAS DU GUIDE DE LA LAME ET LA LAME

Pour régler le parallélisme entre le bras du guide de la lame et la lame ruban, desserrez les trois boulons de fixation situés à l'extérieur du support de protection de la lame. Ajustez ensuite le parallélisme à l'aide du boulon de réglage situé sur la plaque arrière.

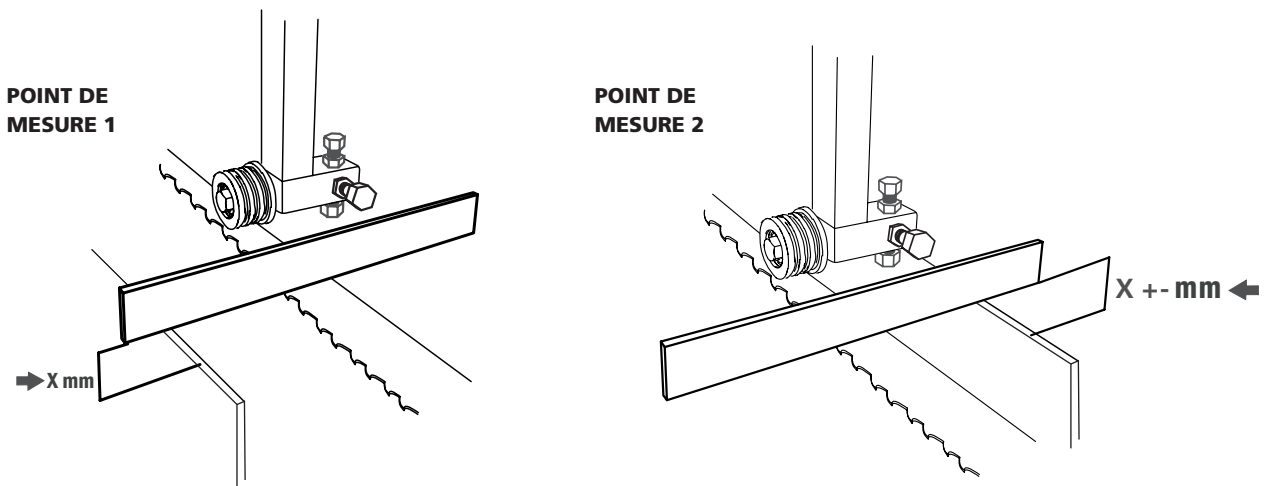


ORDRE DES RÉGLAGES

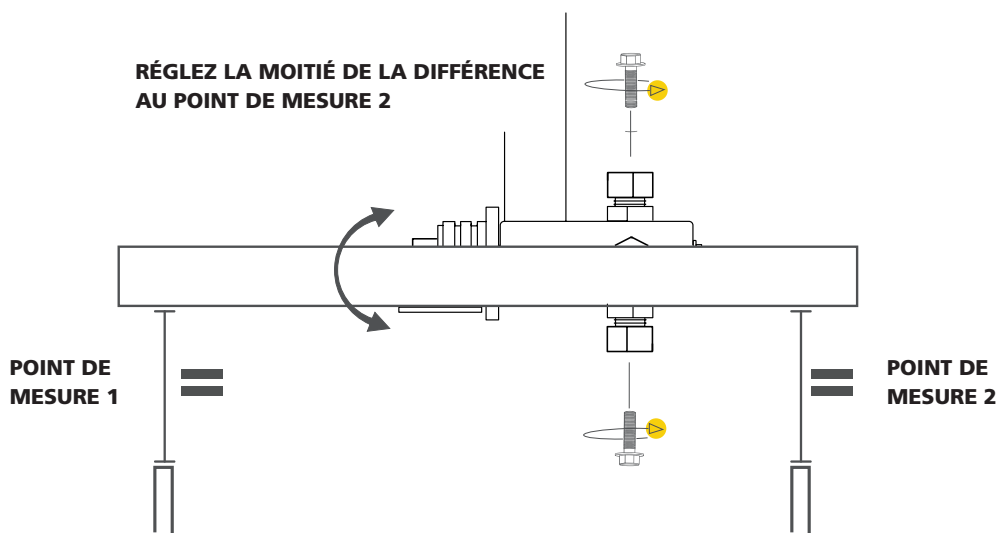
6

RÉGLEZ LE PARALLÉLISME ENTRE LA LAME RUBAN ET LA TABLE

Pour garantir un bon fonctionnement de la scierie il est important que la lame soit parallèle à la table/aux rails. Placez une règle droite sur la lame aussi près que possible d'un des rouleaux de guidage de la lame. La règle doit reposer sur une dent qui n'est pas réglée. Mesurez à présent du bord avant inférieur de la règle (point de mesure 1) verticalement jusqu'à un berceau à entretoise. Notez les mesures. Déplacez la tête de sciage vers l'avant et prenez la mesure du bord arrière de la règle jusqu'au berceau à entretoises (point de mesure B). Comparez les mesures. Elles doivent être identiques au point de mesure 1 et au point de mesure 2.



Si les mesures diffèrent, tournez les boulons de réglage sur le guide de la lame jusqu'à ce que les mesures soient les mêmes aux deux points de mesure. Une méthode pour faciliter le réglage consiste à utiliser la valeur à partir du point de mesure 1, à comparer avec la valeur de la mesure 2, puis en augmentant ou en abaissant le guide de la lame, à ajuster la moitié de la différence au point de mesure 2. Lorsque la lame est parallèle à la table, répétez les étapes du réglage sur l'autre rouleau de guidage de la lame.

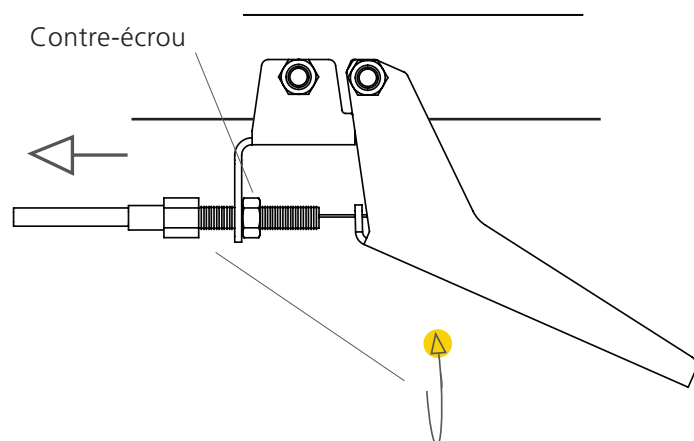


ORDRE DES RÉGLAGES

7

TENSION DU CÂBLE DE L'ACCÉLÉRATEUR

La tension du câble de l'accélérateur peut être réglée en faisant tourner le boulon de réglage qui maintient la gaine du câble. Faites tourner le boulon de réglage jusqu'à obtenir une accélération totale sur le moteur lorsque la poignée de l'accélérateur est poussée complètement. Fixez avec le contreécrou.



AUTRES RÉGLAGES



Lisez toutes les instructions avant de commencer les réglages, puis suivez les instructions étape par étape tout au long des réglages.

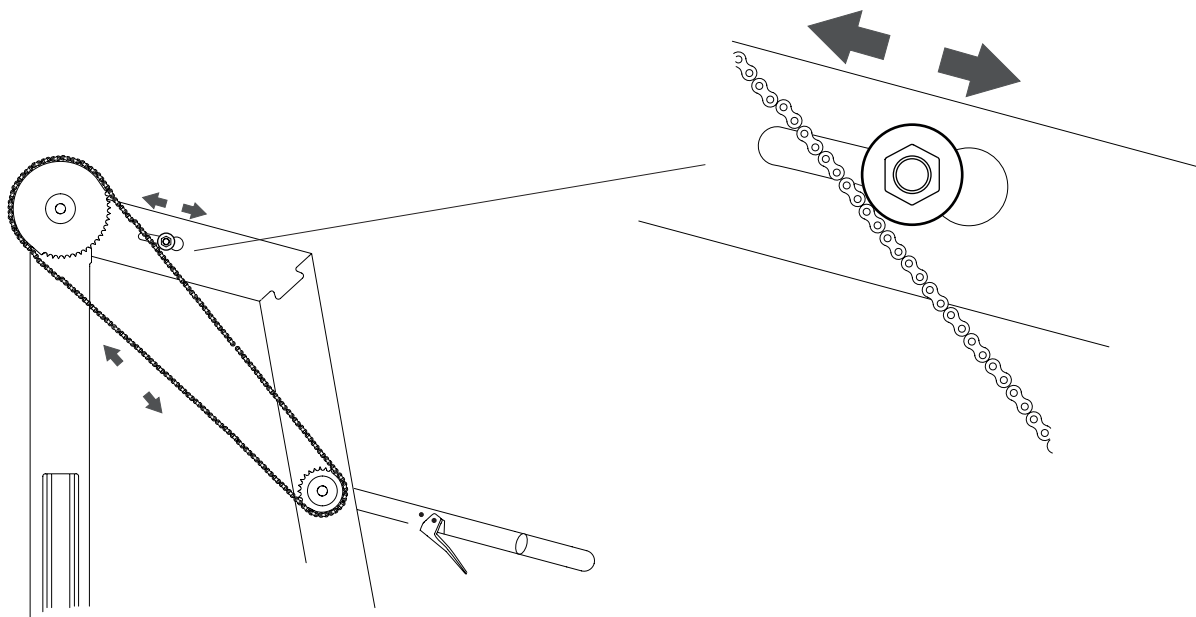


Les instructions suivantes sont essentielles au bon fonctionnement de la scierie, mais les réglages sont indépendants les uns des autres et n'ont pas à être effectués dans un ordre particulier.

AUTRES RÉGLAGES

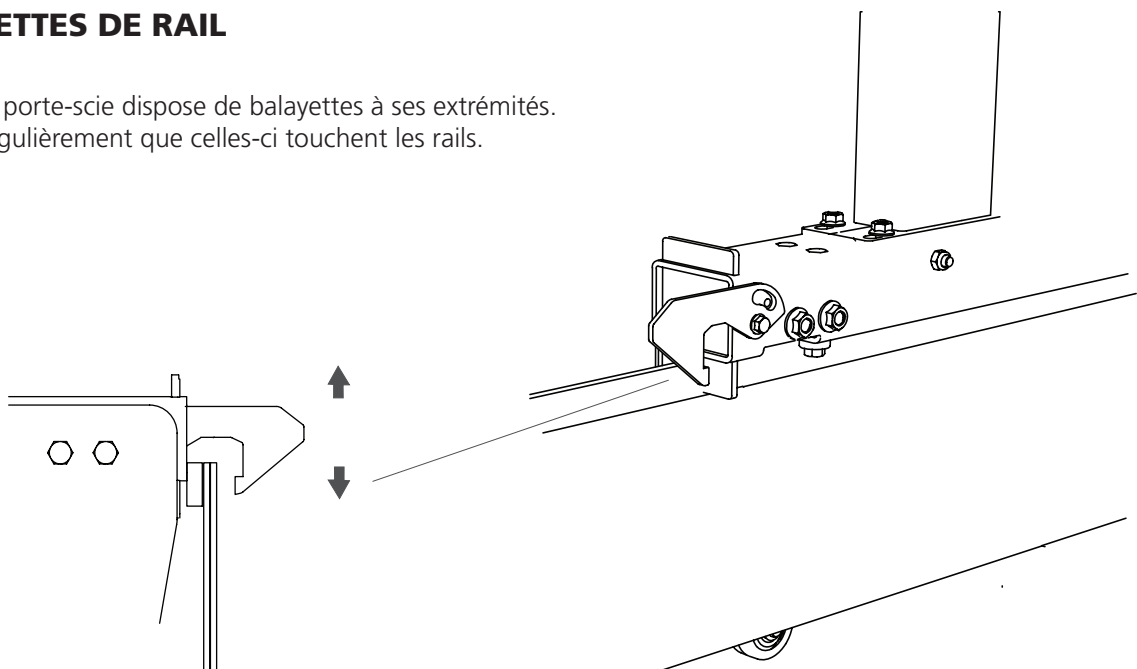
TENSION DE LA CHAÎNE

La chaîne de la manivelle doit être tendue pour garantir le bon fonctionnement du mécanisme de levage. Desserrez d'abord le boulon de fixation du tendeur de chaîne. Puis, déplacez le tendeur de chaîne vers la chaîne jusqu'à ce que celle-ci soit légèrement tendue. Serrez le raccord boulonné.



BALAYETTES DE RAIL

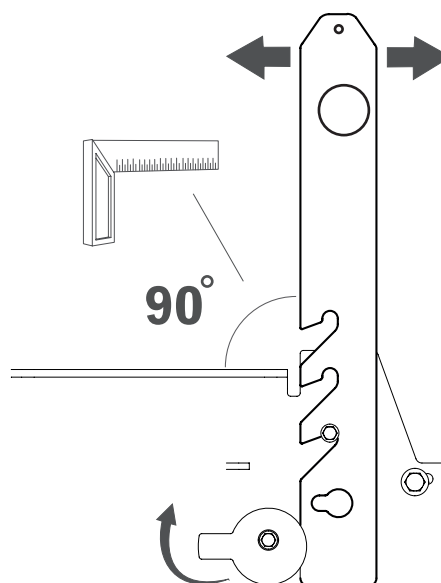
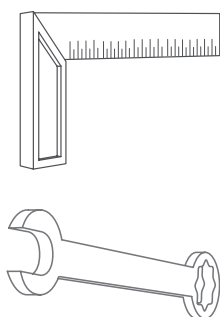
Le chariot porte-scie dispose de balayettes à ses extrémités. Vérifiez régulièrement que celles-ci touchent les rails.



AUTRES RÉGLAGES

SUPPORT DE GRUMES

Pour garantir le bon fonctionnement de la scierie, il est important que le berceau à entretoise et le soutien de grumes soient perpendiculaires. Il suffit de tourner la poignée de réglage située sur la partie inférieure du support de grumes. Contrôlez l'angle avec une équerre.

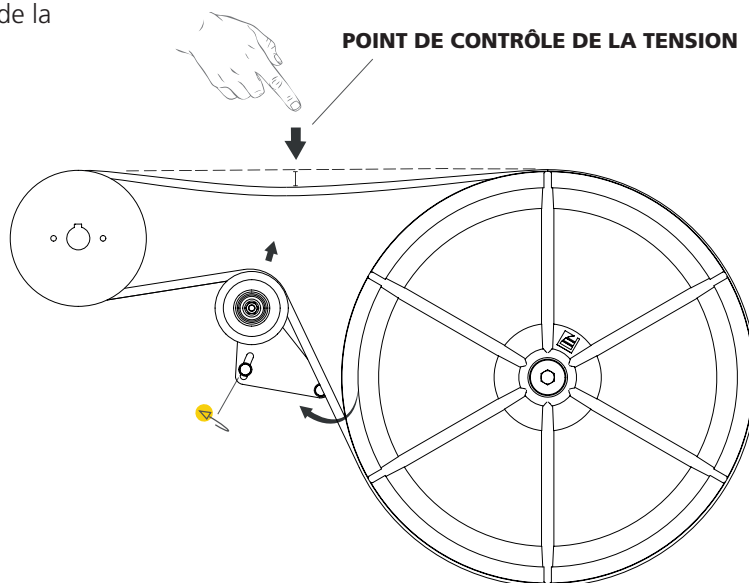


TENSION DE LA COURROIE D'ENTRAÎNEMENT

Pour éviter que la courroie d'entraînement ne glisse sur la poulie, elle doit être correctement tendue. La poulie de tension de la courroie peut être enroulée autour de son boulon inférieur. Tendez la courroie jusqu'à atteindre les mêmes valeurs que celles indiquées ci-dessous au point de vérification de la tension.

**TENSION DE LA
COURROIE**

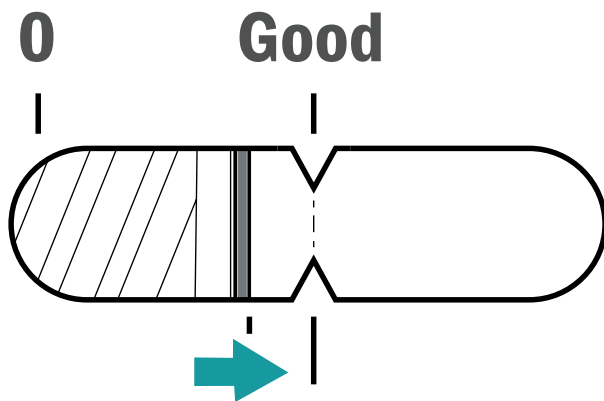
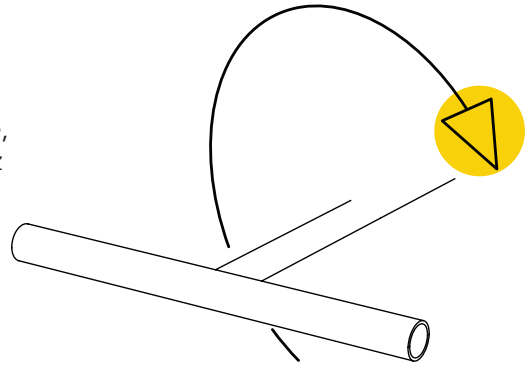
**PRESSION : 3 KG
DÉFLEXION : 6 MM**



AUTRES RÉGLAGES

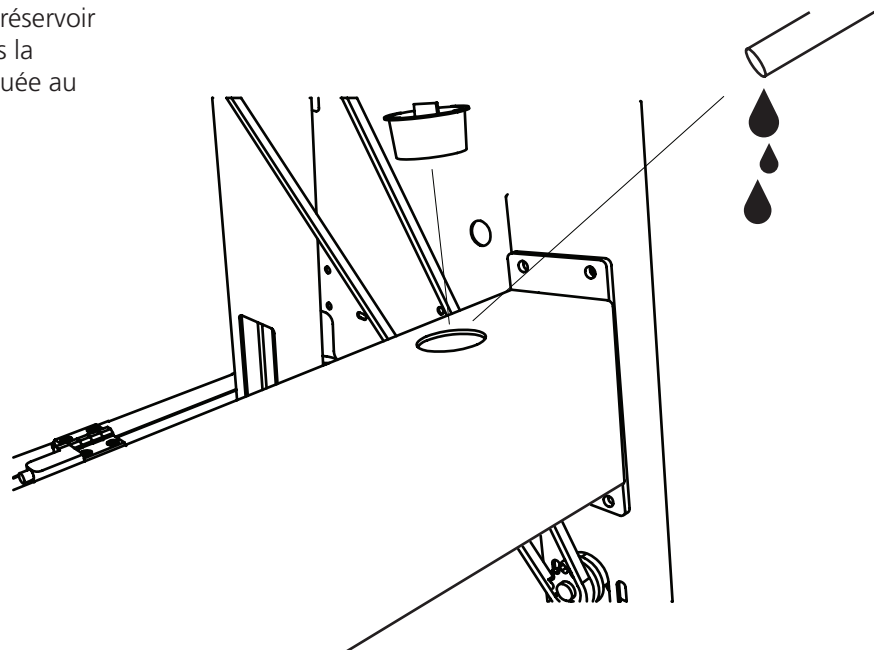
TENSION DE LA LAME

Tendez la lame en tournant la poignée en T dans le sens des aiguilles d'une montre. Lisez la graduation de tension de la lame, qui se trouve à l'intérieur des carters des roues du ruban. Tendez la lame jusqu'à ce que la ligne rouge soit alignée sur les deux « flèches » d'ouverture du ressort de tension de la lame.



RÉSERVOIR D'EAU

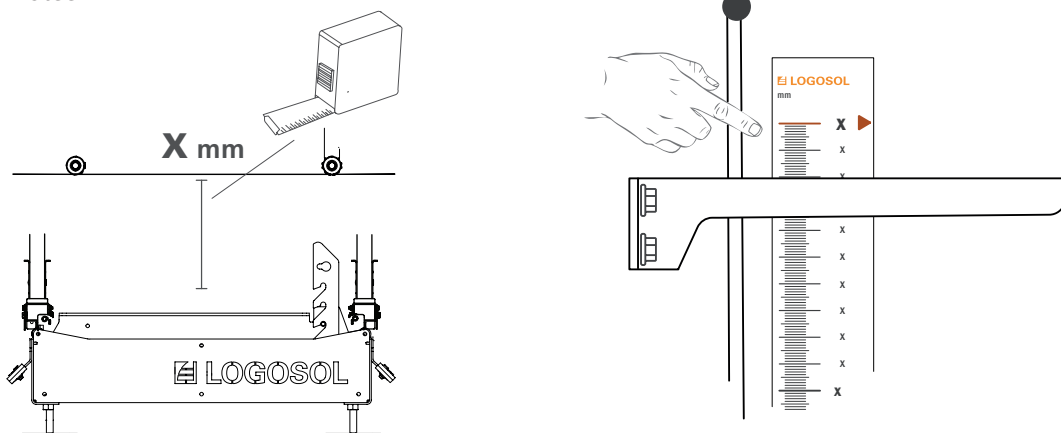
Le réservoir d'eau de la scierie doit être rempli avant fonctionnement. Remplissez par l'ouverture située à l'arrière du chariot porte-scie. Le volume du réservoir est de 7 litres. Le débit d'eau vers la lame est ajusté par une vanne située au dessous du réservoir.



AUTRES RÉGLAGES

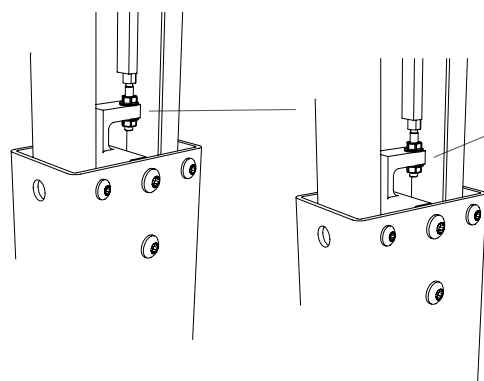
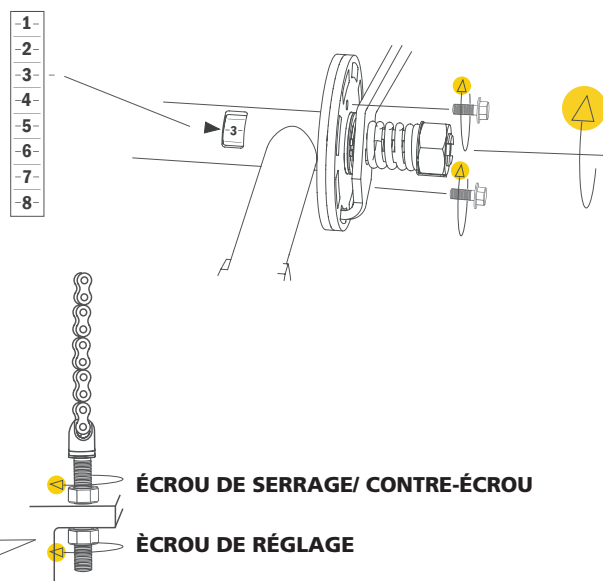
RÉGLAGE DE LA GRADUATION

Pour s'assurer que la graduation indique la mesure correcte entre le berceau à entretoise et la lame, elle doit être étalonnée. Procédez comme suit : Mesurez la distance verticale entre la tête de sciage et le berceau à entretoises. Notez la distance. Placez la graduation magnétique sur la plaque de graduation de façon à ce que la mesure indiquée sur le côté supérieur du pointeur soit identique à la mesure que vous avez notée.



RÉGLAGE DE LA MANIVELLE

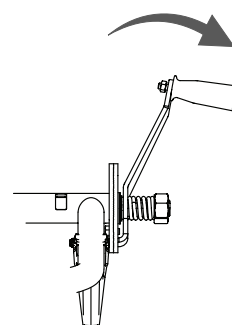
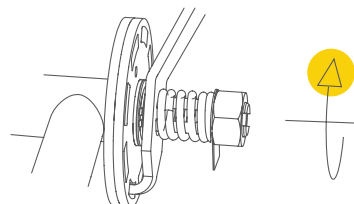
Pour s'assurer que la graduation sur la manivelle de la tête de sciage fonctionne correctement, elle doit être étalonnée. Cela se fait en abaissant la tête de sciage à sa position la plus basse, puis en desserrant la plaque de réglage de la manivelle. Relevez maintenant la tête de sciage jusqu'à ce que le pointeur dans le tube de la manivelle soit aligné avec un nombre sur la graduation de la manivelle. Peu importe le nombre en question, du moment qu'il est aligné avec le pointeur. Puis, serrez les boulons. Terminez le réglage en tournant les boulons de réglage sur les chaînes jusqu'à ce que la tête de sciage repose sur les butées des pattes avant de la scierie. Veillez à ajuster les deux côtés de façon identique afin de maintenir la lame parallèle à la table.



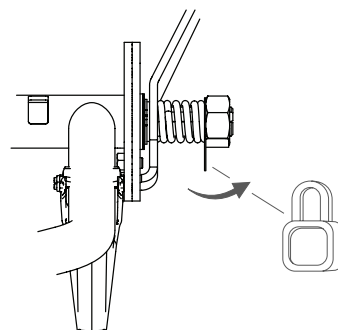
AUTRES RÉGLAGES

RÉGLAGE DU RESSORT DE LA MANIVELLE

Serrez l'écrou de blocage pour tendre le ressort afin que la poignée revienne facilement en arrière et se verrouille dans le disque de la manivelle.

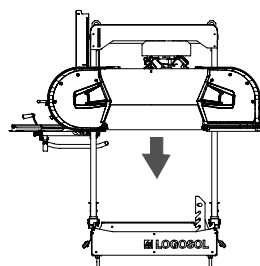


Une fois que la poignée est en bon état de fonctionnement, pliez la rondelle de blocage afin de fixer l'écrou de blocage en position.



PRÉPARATION DU MOTEUR AVANT LE DÉMARRAGE

Avant de démarrer le moteur pour la première fois, le plein en huile et en carburant doit être effectué. Abaissez la tête de sciage sur sa position la plus basse, afin de faciliter le travail. Des informations plus détaillées concernant le moteur peuvent être lues dans le mode d'emploi du moteur, qui est inclus à la livraison.

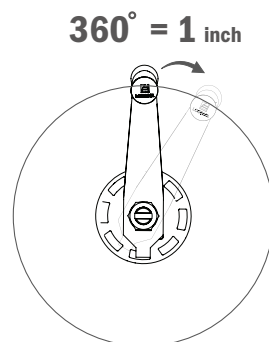
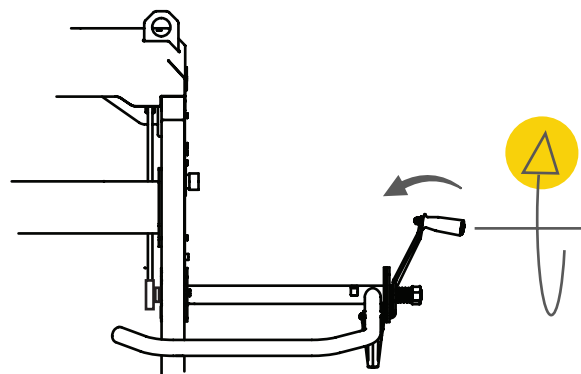
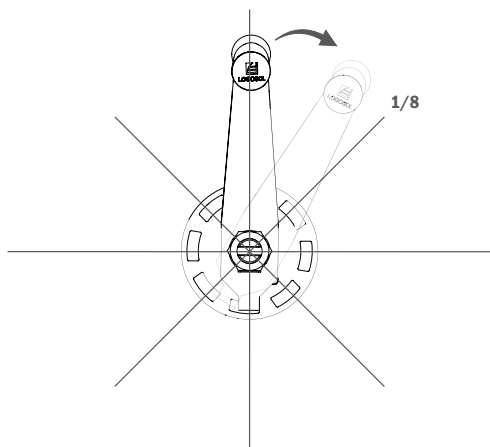


Astuce : Travaillez avec la tête de sciage abaissée à sa position la plus basse afin de faciliter l'accès au moteur.

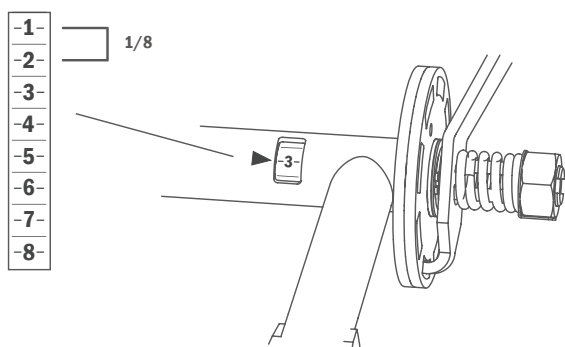
LES FONCTIONS DE LA SCIERIE

LA FONCTION DE LA POIGNÉE

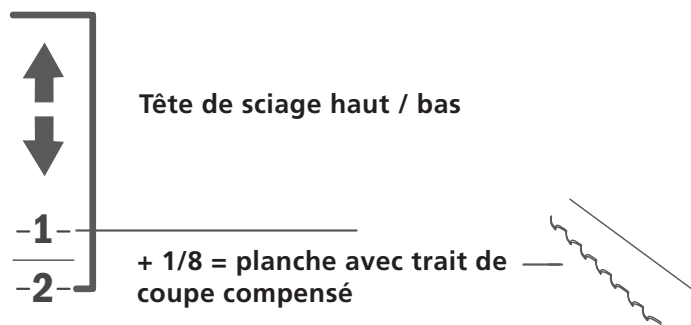
La manivelle, utilisée pour déplacer la tête de sciage vers le haut et vers le bas, est actionnée par un ressort et doit être poussée vers l'intérieur pour relâcher le mécanisme de verrouillage lorsque vous soulevez ou descendez la tête de sciage.



Le mécanisme de verrouillage de la manivelle se divise en huit pas par tour. Chaque pas déplace la tête de sciage de 1/8" (0,32 cm), et un tour complet représente 1" (2,54 cm).



Coupe à trait de coupe compensé :



Sur l'axe de la manivelle, il y a une ouverture où vous pouvez voir les chiffres d'une graduation. Cette graduation comporte huit pas de 1/8" chacun. **CONSEIL :** Lorsqu'une planche est coupée au-dessus de la lame, il vous faut compenser le trait de scie, qui est de 1/8". Le morceau de bois sous la lame n'a jamais besoin de compensation du trait de scie. Il a la même dimension qu'indiqué sur l'échelle absolue située sur le pied avant du chariot.

Voici comment utiliser l'échelle graduée de la manivelle lorsque vous ajustez la profondeur de coupe :

Exemple 1 : Si vous souhaitez couper une planche de 1" (2,54 cm) et que l'échelle de la manivelle indique le chiffre 3, faites tourner la manivelle sur un tour complet et arrêtez-la au chiffre 3. Ensuite, faites tourner la manivelle d'un pas (1/8"), jusqu'au chiffre 4.

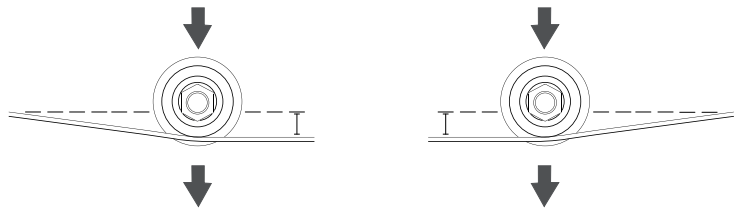
Exemple 2 : Pour couper une planche de 2" (5,08 cm) en partant du chiffre 3 sur l'échelle, faites faire deux tours à la manivelle et arrêtez-la sur le chiffre 4.

Exemple 3 : Pour couper une planche de 3/4" (1,9 cm) en partant du chiffre 3 sur l'échelle, baissez de 6/8 + un pas pour compenser le trait de scie et arrêtez-vous au chiffre 2.

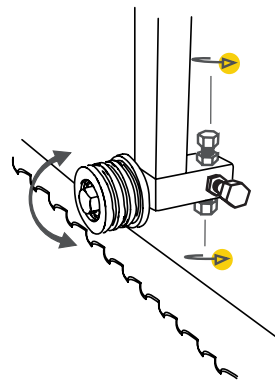
LES FONCTIONS DE LA SCIERIE

GUIDES DE LAME

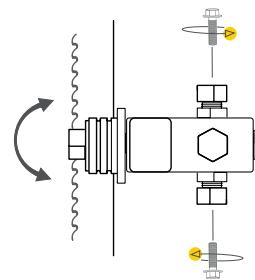
Les guides de lame tendent la lame de manière à ce qu'elle arrive à 3 mm en-dessous des volants du ruban.



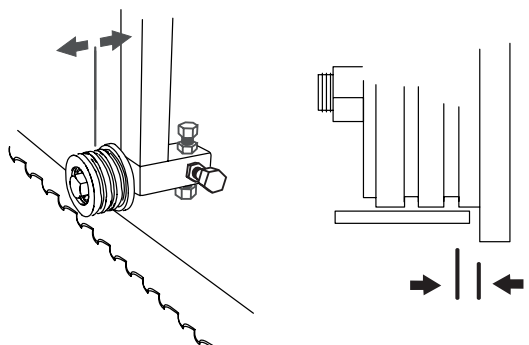
Les guides de lame peuvent ajuster l'angle de la lame, mesuré dans le sens de la coupe, en ajustant les boulons de réglage supérieurs et inférieurs.



Les guides de la lame doivent être réglés de manière à qu'ils soient parallèles au dos de la lame. Pour cela, ajustez les boulons de réglage intérieurs et extérieurs. Il est primordial que les guides de lame soient parallèles à la lame. Veillez à effectuer ce réglage correctement.



Le guide de lame peut être réglé vers l'intérieur et vers l'extérieur en tirant ou en poussant son axe après avoir desserré les boulons de réglage. Le dos de la lame doit être à environ 3-5 mm du bord arrière du galet de guidage de la lame.



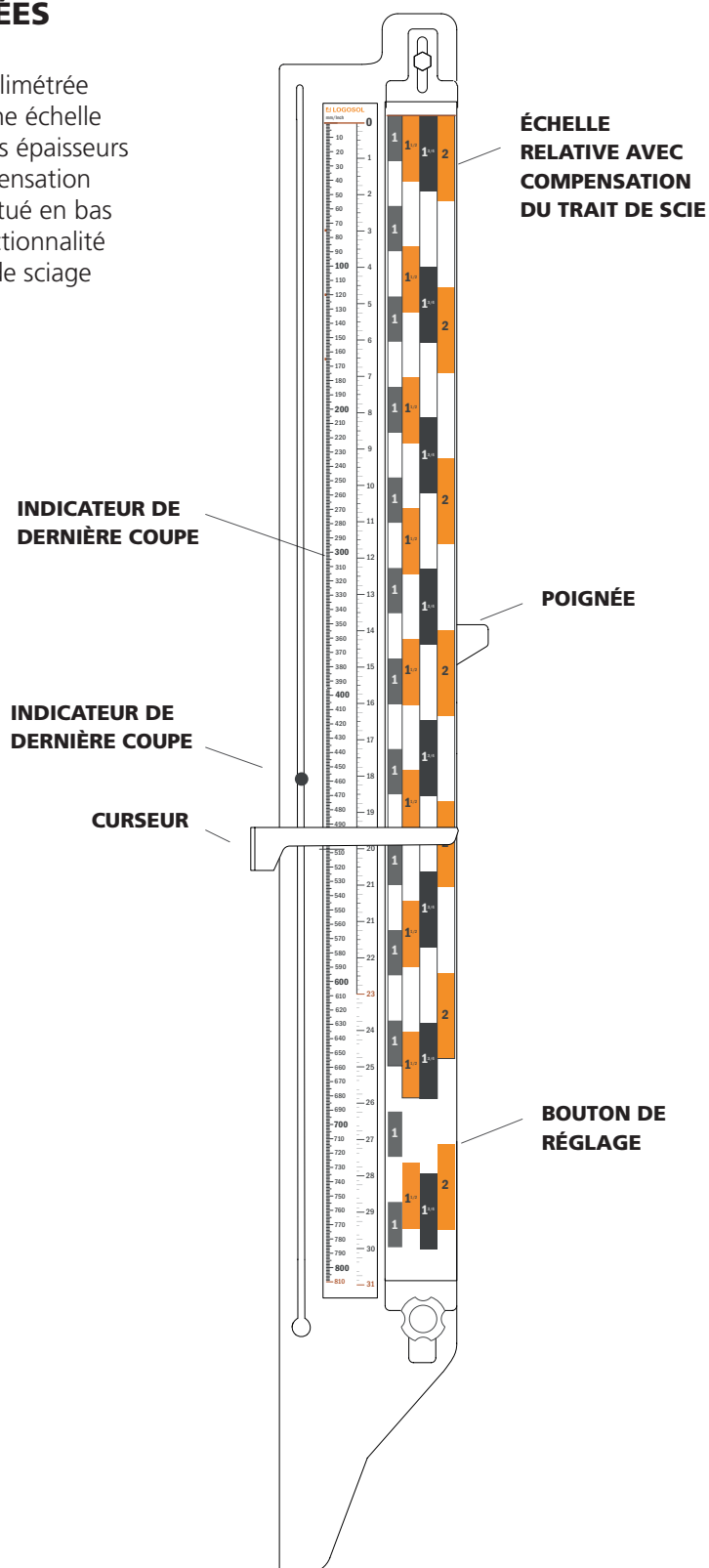
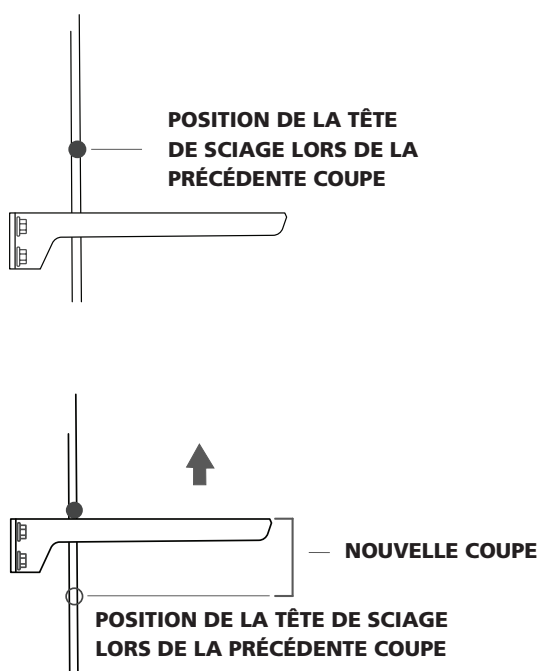
LES FONCTIONS DE LA SCIERIE

LES FONCTIONS DES ÉCHELLES GRADUÉES

La scierie a deux échelles graduées : une graduation millimétrée qui indique la distance entre la traverse et la lame, et une échelle de compensation du trait de scie, qui indique différentes épaisseurs de planche en pouces. L'échelle en pouce pour la compensation du trait de scie peut être ajustée à l'aide d'un bouton situé en bas de l'échelle. L'indicateur de dernière coupe est une fonctionnalité supplémentaire qui vous rappelle la position de la tête de sciage lors de la coupe précédente.

INDICATEUR DE DERNIÈRE COUPE

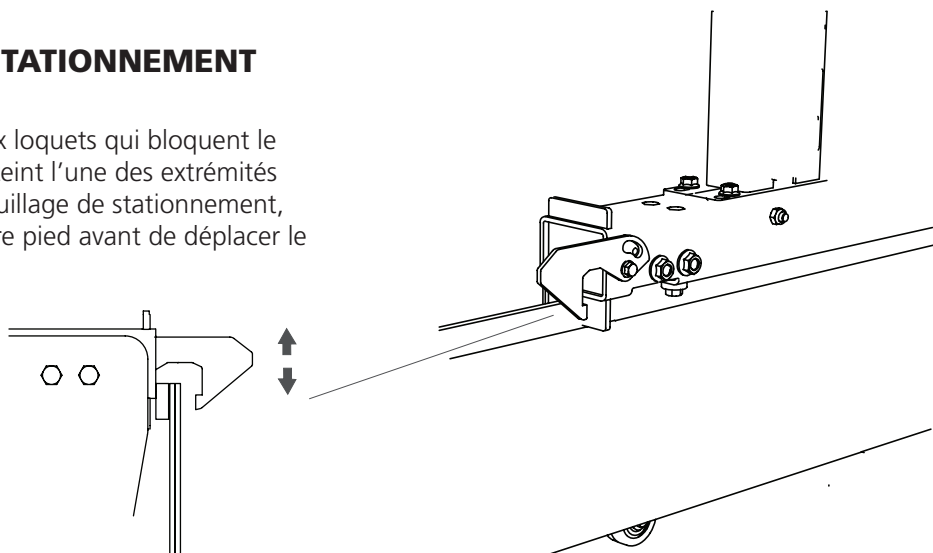
Pour utiliser la fonction Dernière coupe, avant de commencer à scier, poussez l'indicateur vers le bas jusqu'à ce qu'il repose sur le curseur. Lorsque vous relevez la tête de sciage pour la retourner en vue de la coupe suivante, l'indicateur de dernière coupe reste dans cette position. Puis, lorsque vous abaissez la tête de sciage pour la coupe suivante, l'indicateur de dernière coupe vous sert de référence en indiquant la position de la précédente coupe.



LES FONCTIONS DE LA SCIERIE

VERROUILLAGE DE STATIONNEMENT

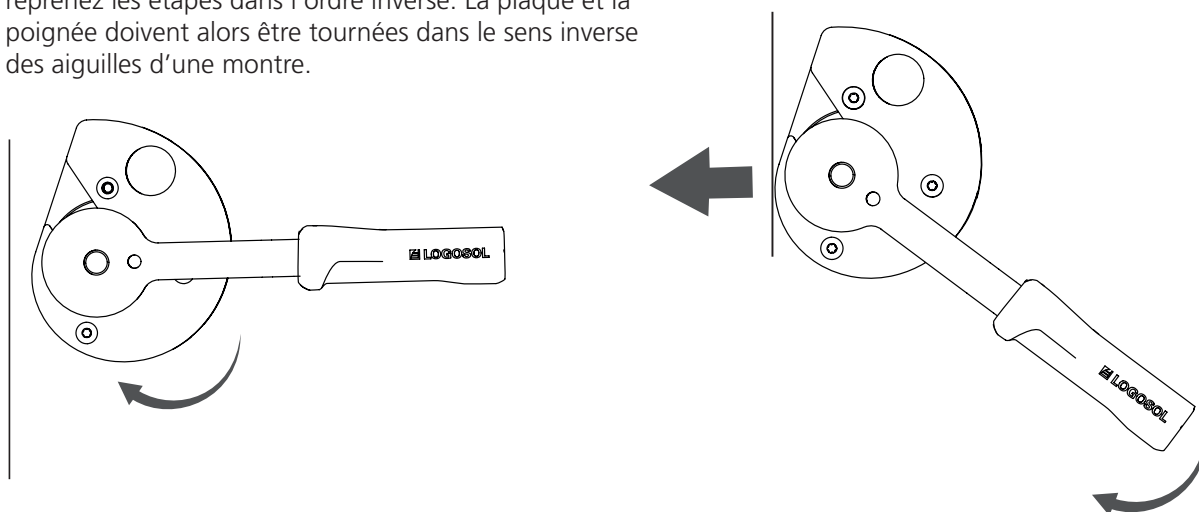
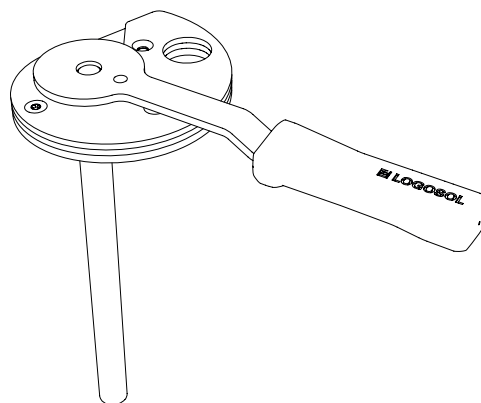
La scierie est équipée de deux loquets qui bloquent le chariot porte-scie lorsqu'il atteint l'une des extrémités des rails. Pour libérer le verrouillage de stationnement, soulevez les loquets avec votre pied avant de déplacer le chariot porte-scie.



PINCES À GRUMES

La scierie est livrée avec une pince à grumes qui retiennent la grume sur la table. La pince à grumes est un dispositif de serrage à excentrique.

Préparez d'abord la plaque à excentrique de façon à ce qu'elle soit placée contre la grume. Il suffit de tourner la plaque à excentrique dans le sens des aiguilles d'une montre. Puis, pour retenir la grume, tournez la poignée sur la pince dans le sens des aiguilles d'une montre, comme le montre l'illustration. Pour relâcher la tension, reprenez les étapes dans l'ordre inverse. La plaque et la poignée doivent alors être tournées dans le sens inverse des aiguilles d'une montre.



LES FONCTIONS DE LA SCIERIE

MARCHE/ARRÊT DU REFROIDISSEMENT PAR EAU

Le refroidissement de la lame par l'eau est contrôlé par un levier situé sur la plaque latérale du côté opérateur. Dans sa position de départ, le levier est perpendiculaire à la plaque latérale. Pour faire couler l'eau, tirez le levier. Le débit de l'eau de refroidissement peut être contrôlé en déplaçant le tube de refroidissement dans la fente resserrée située dans le support du moteur. Déplacez le tube vers l'intérieur ou vers l'extérieur dans la fente jusqu'à atteindre le niveau de refroidissement souhaité.

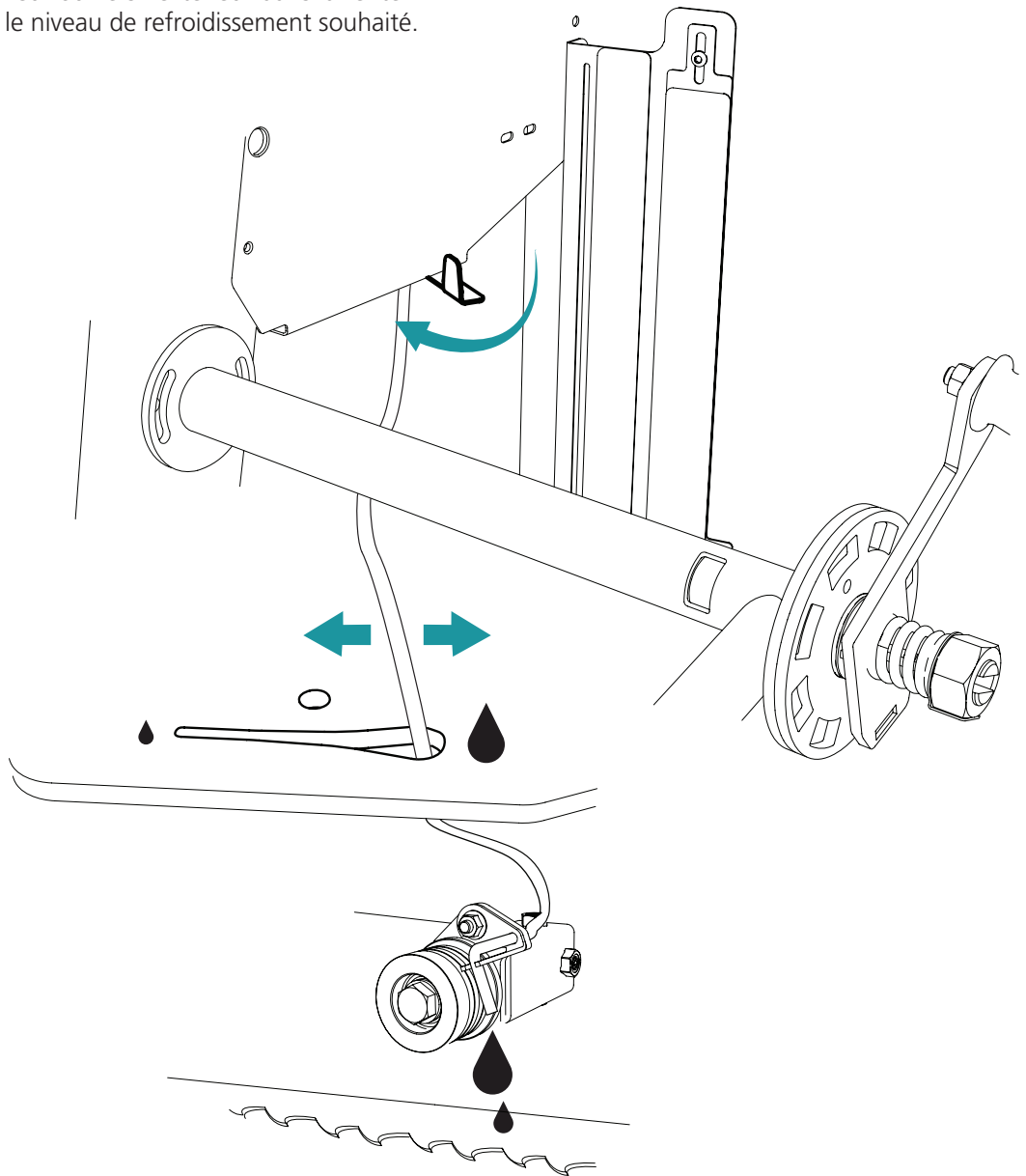
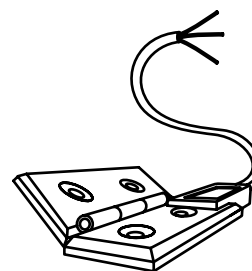
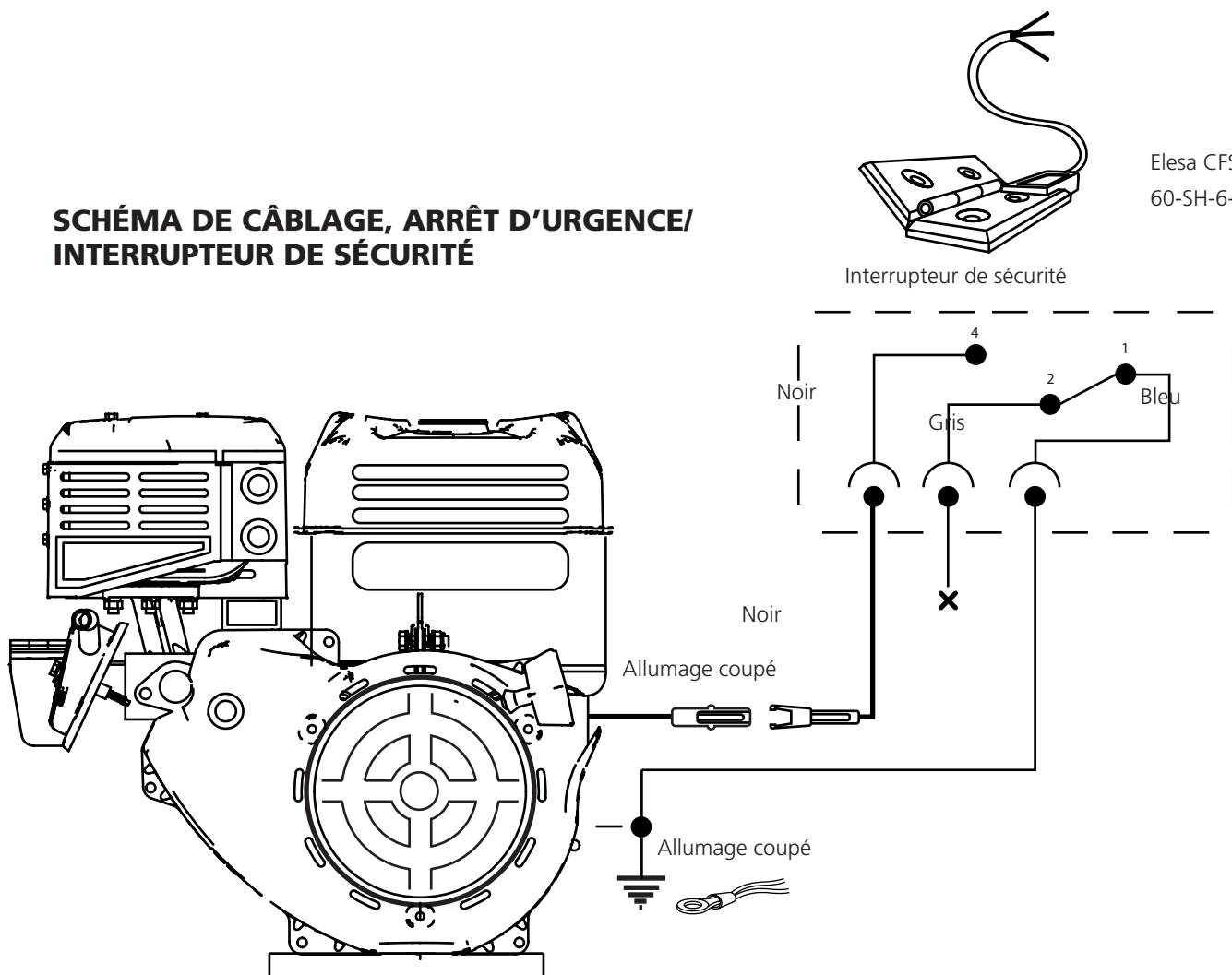


SCHÉMA DE CÂBLAGE

Le schéma de câblage présente la connexion de l'interrupteur de sécurité et de l'arrêt d'urgence.

SCHÉMA DE CÂBLAGE, ARRÊT D'URGENCE/ INTERRUPTEUR DE SÉCURITÉ



Elesa CFSQ,
60-SH-6-FAS-2

Interrupteur de sécurité



Déclaration de conformité CE

Conformément à la Directive 2006/42/EG, Annexe 2A

Logosol AB,
Fiskaregatan 2,
S-871 33 Härnösand, Suède
Tél. : +46 611 18285,

déclare par la présente que la scierie portable à ruban Logosol B751, avec le numéros de référence 8200-000-0010, 8200-000-0035, 8200-000-0025 et 8200-000-0030,

a été fabriquée conformément à la directive 2006/42/EG et à la directive EMC 2004/108/EU,

et a été fabriquée conformément aux normes harmonisées suivantes :
EN ISO 12100:2010, EN 60204-1:2006, EN 50370- 1, -2.

L'organisme agréé, 0404,RISE SMP Swedish Machinery Testing Institute AB, Box 7035, 750 07 Uppsala, Suède, a procédé à un examen de type CE conformément à la directive 2006/42/EG, article 12, paragraphe 3b. L'attestation d'examen de type CE a le numéro : 0404/17/2408

La scierie à ruban livrée correspond à la machine soumise à l'examen de type CE.

Mattias Byström, Directeur produit, est responsable de la documentation technique.

Härnösand 2017-10-30
Malte Frisk, PDG

LOGOSOL

LOGOSOL SUÈDE

Fiskaregatan 2 13, S-871 33 Härnösand, SUÈDE
Téléphone +46 611 18285 | Fax +46 611 18289
info@logosol.fr | www.logosol.fr