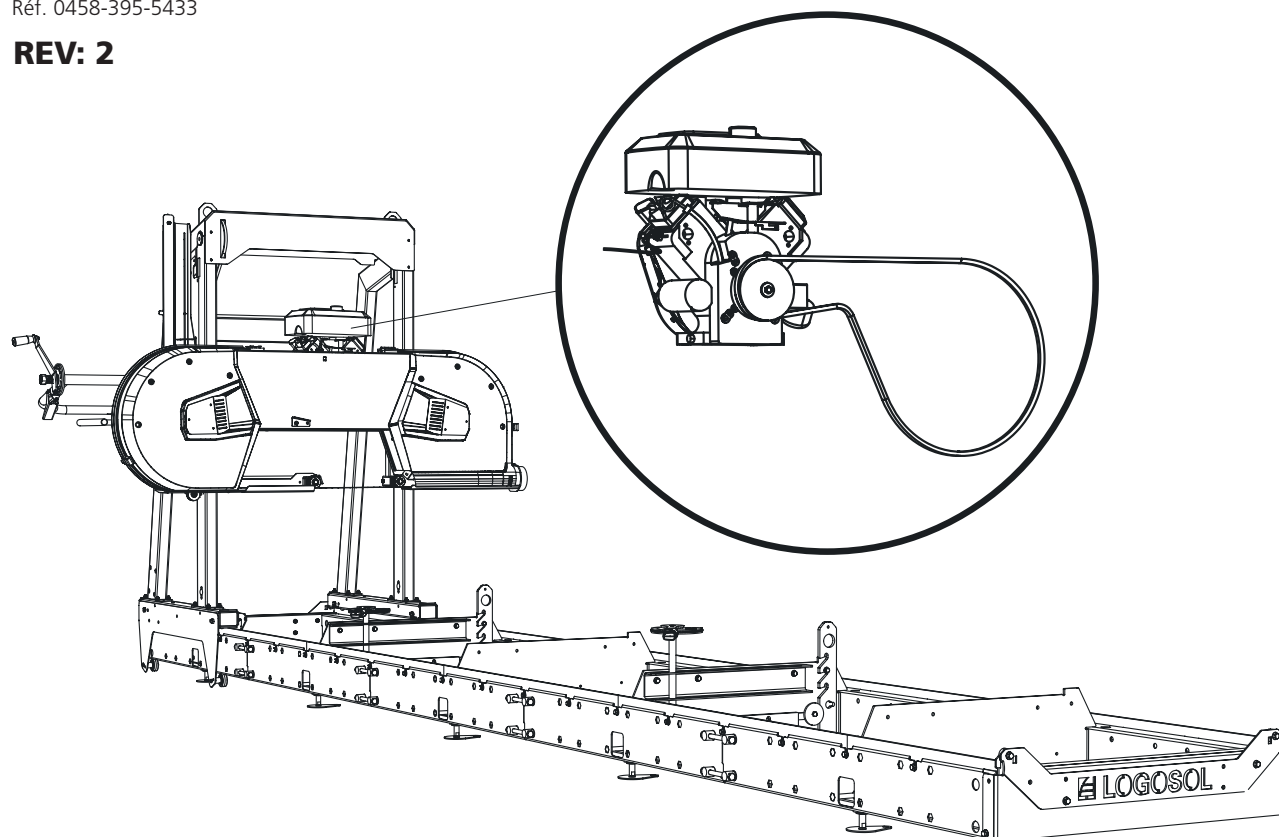


# MANUEL D'UTILISATION

MANUEL D'UTILISATION TRADUIT DE L'ORIGINAL SUÉDOIS.

Réf. 0458-395-5433

**REV: 2**



## MOTEUR À ESSENCE 15 CH LONCIN

Ce manuel d'utilisation est une annexe pour le montage du moteur à essence de la scierie à ruban Logosol. Pour d'autres instructions de montage, de sécurité et de réglage, consultez le manuel d'utilisation de votre scierie à ruban.



Lisez attentivement le manuel d'utilisation et assurez-vous que vous avez tout bien compris avant de mettre la scierie à ruban en service.



8200-000-0066  
Moteur à essence 15 ch  
Loncin

8200-000-0068  
Kit d'accessoires 15 ch  
Loncin



## ASSEMBLAGE FINAL DU DE LA TÊTE DE SCIE 15 CH LONCIN



Lisez l'intégralité des instructions de réglage avant de commencer le réglage, puis suivez les instructions étape par étape pendant le réglage.

1

Numérotation des séquences d'assemblage



Après le montage, suivez les instructions du manuel de la scierie sous la rubrique *Séquence des réglages* pour terminer la configuration avant de démarrer la machine.

1

### Smart-set

Ces étapes (1-2) de montage sont à ignorer si la machine doit être équipée d'un Smart set, voir le manuel Smart-set. Passez à l'étape 3.



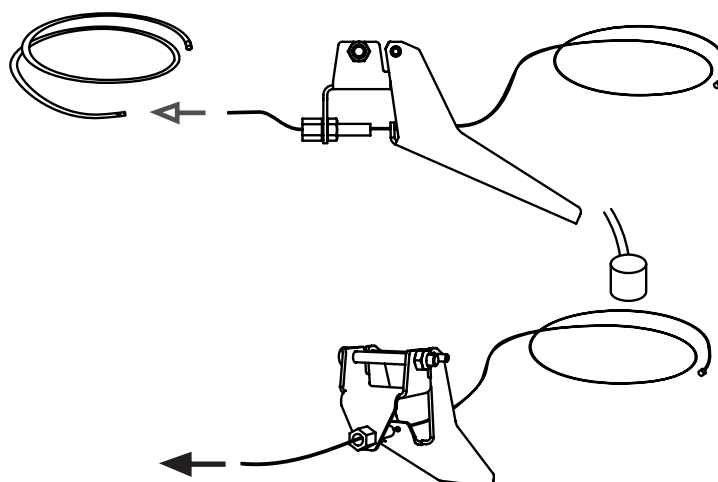
1 x – 8000-001-6054



1 x – 8000-001-6057







1 x – 8000-001-6060

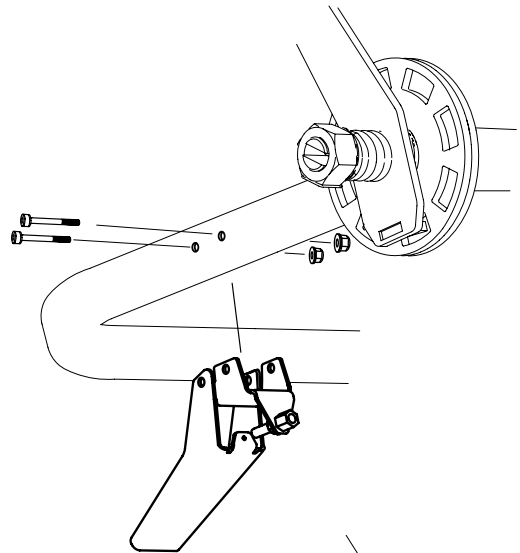


2





Installez la poignée sur le tube correspondant.

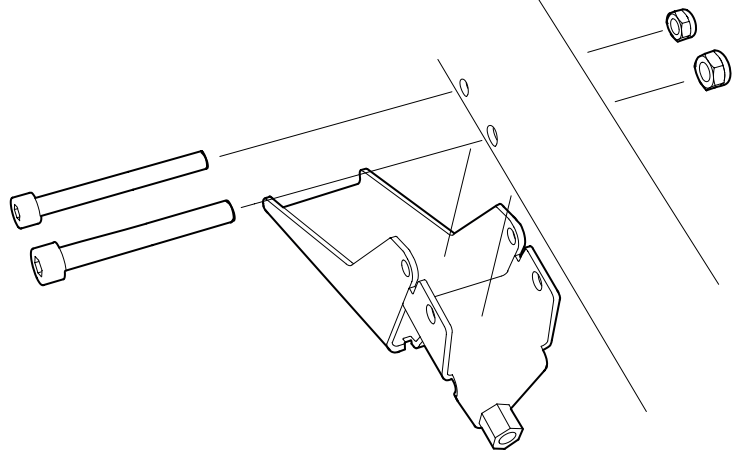
Si cette poignée est installée :  
Couper le boîtier du fil à 1600 mm.

-  1 x – M6x50
-  1 x – M5x50
-  1 x – M6
-  1 x – M5



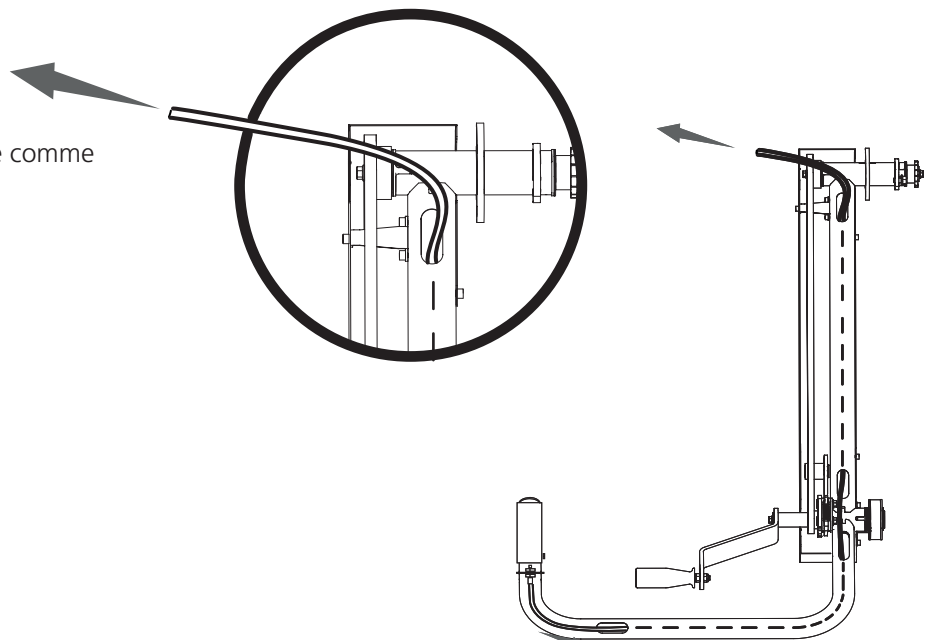
2

-  1 x – M6x50
-  1 x – M5x50
-  1 x – M6
-  1 x – M5



3

Tirez le fil et le boîtier du fil dans la poignée comme illustré. Si cette poignée est installée :  
Le boîtier du fil = 2900 mm.



**ATTENTION !** Charges lourdes ! Risque de blessures.

**ATTENTION !** Risque de blessures par coincement.

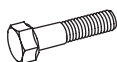
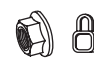

**!** Soyez toujours à deux lorsque vous soulevez des objets lourds.

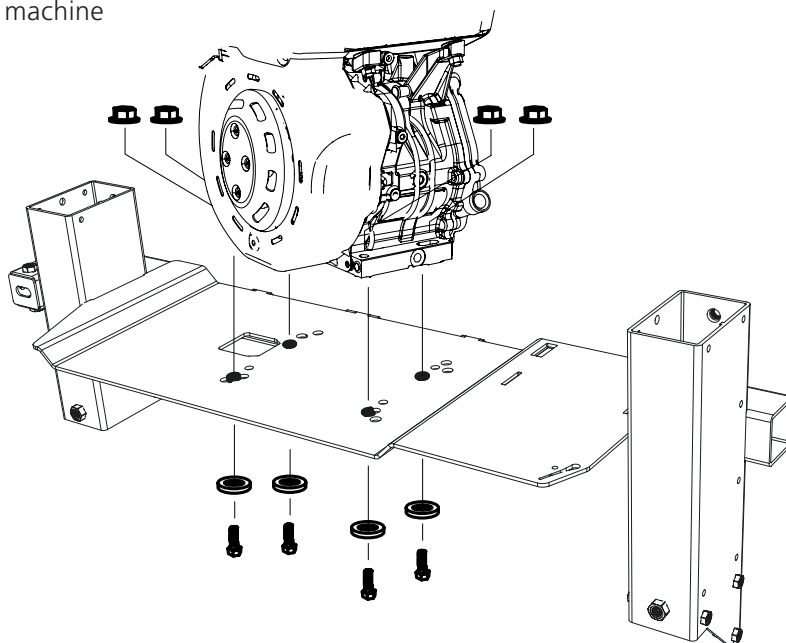
**!** Portez des gants de protection et manipulez le moteur avec précaution pour le déposer sur le support du moteur.

## MONTAGE : MOTEUR ET CÂBLE DE GAZ

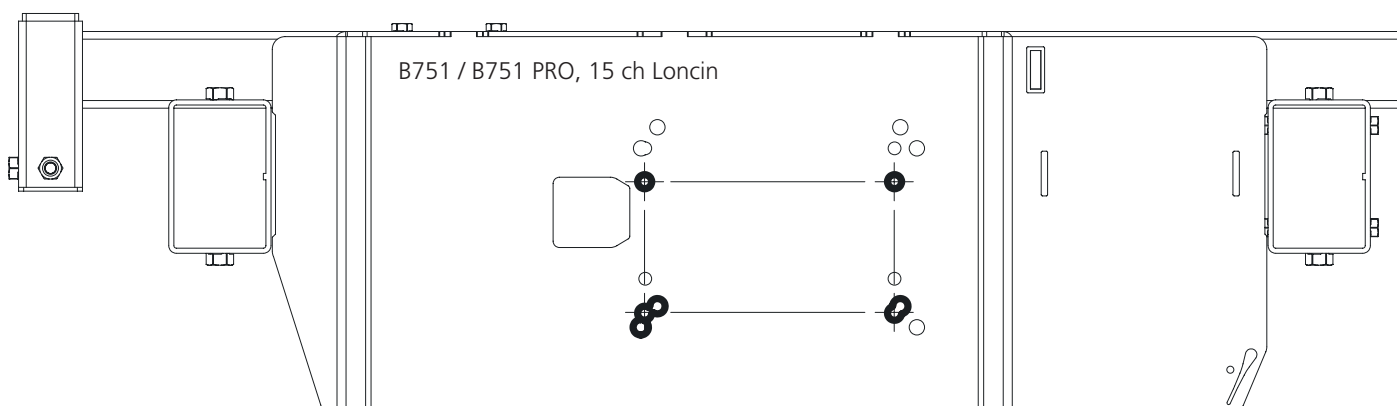
Le moteur doit être monté sur le support du moteur et fixé à l'aide des vis de fixation. L'embrayage centrifuge doit être monté, y compris la courroie d'entraînement et le câble de gaz doit être monté sur la scierie. Suivez les instructions d'assemblage, puis la séquence des réglages de la machine lorsque l'assemblage est terminé.

4

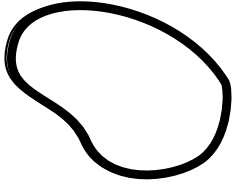
-  4 x – M10x40
-  4 x – M10
-  4 x – SKB 11x3,5x2



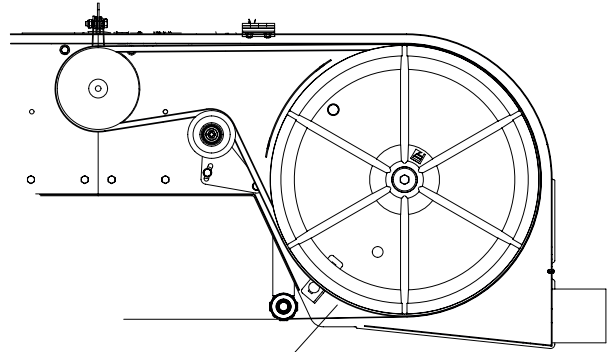
Vue de dessus :



- 5 Trä på drivremmen runt det drivande hjulet och över spännaren.



1 x - 9020-011-0091



- 6

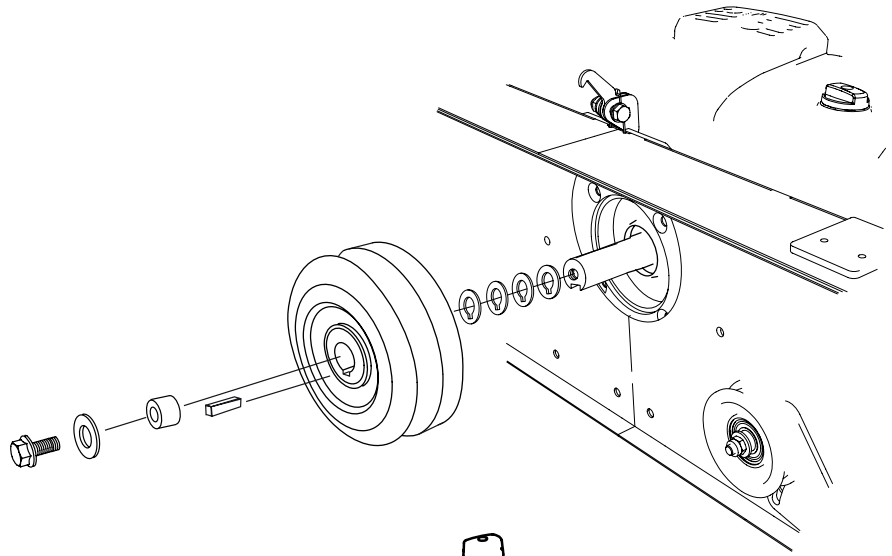
1 x - 9021-014-0003

1 x - 3/8UNFx32

1 x - SRKB 11x35x2

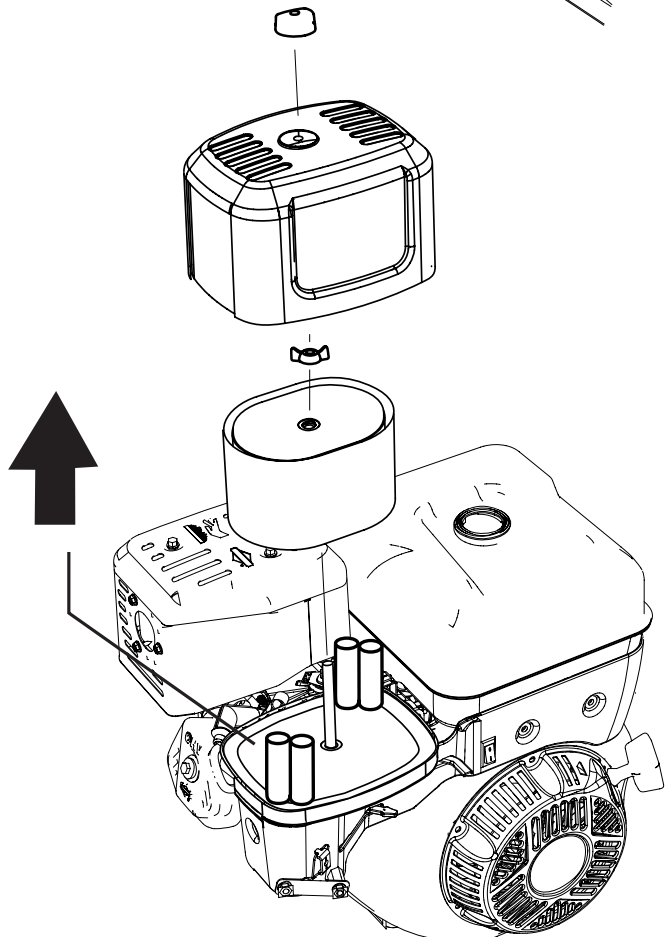
4 x - 03-02448

1 x - 03-02053



- 7

Montage des câbles de gaz : Commencez par retirer le capot de filtre à air, le filtre et la partie inférieure de la boîte à air.



**⚠ ATTENTION !** Risque de blessure grave.

**!** Avant de régler la tension du câble de gaz sur le moteur : Mettez l'allumage en position OFF et fermez le robinet d'essence.

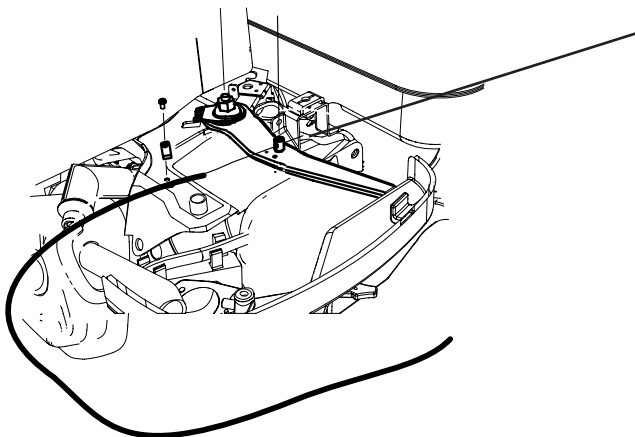
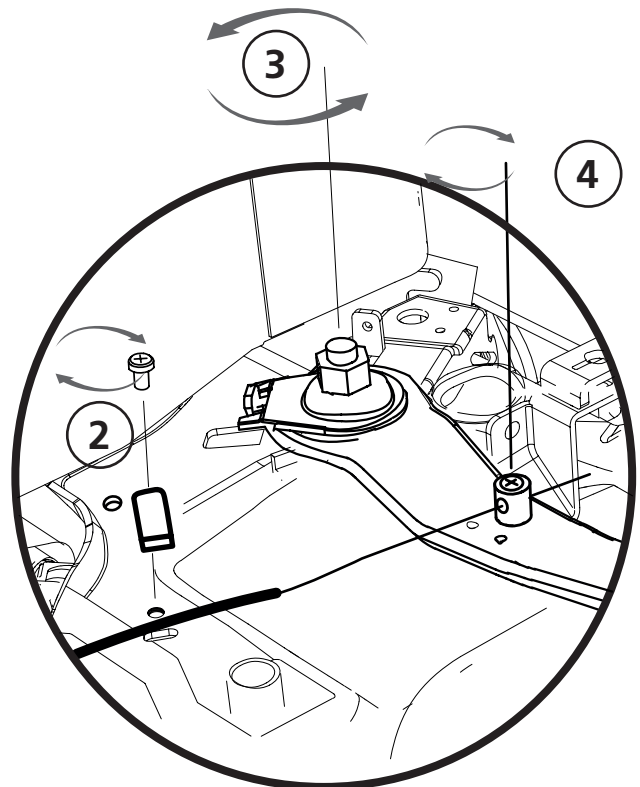
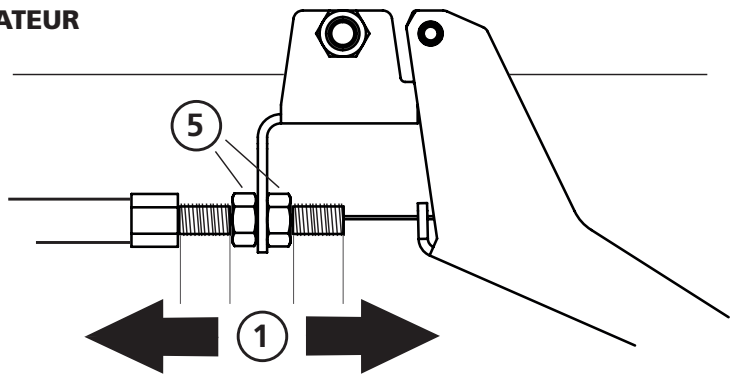
**!** Démarrez toujours le moteur de la machine depuis l'emplacement de l'opérateur. Éteignez toujours la machine avant de régler la tension du câble de gaz côté moteur.

**⚠ ATTENTION !** Risque de brûlure. Le moteur et son silencieux sont brûlants pendant le fonctionnement et immédiatement après l'arrêt.

**!** Laissez le moteur et le silencieux refroidir avant d'effectuer la révision ou l'entretien de la machine.

## 8 RÉGLAGE DE LA POIGNÉE DE L'ACCÉLÉRATEUR

- Commencez par ajuster la position du câble de gaz au niveau de la poignée de l'accélérateur afin d'avoir une marge égale de réglage des deux côtés **(1)**
- Fixez l'autre extrémité de la gaine du câble au bornier du moteur **(2)**
- Relâchez ensuite l'écrou qui maintient l'accélérateur **(3)**.
- Vissez le câble sur le manchon **(4)**. Assurez-vous ensuite que l'accélérateur est dans une position neutre / indépendante.
- Assurez-vous d'avoir un jeu de 1 à 3 mm dans la poignée de l'accélérateur et que le câble n'est pas entravé. Si nécessaire, ajustez la longueur du câble au niveau de la poignée de l'accélérateur **(1)**
- Démarrez le moteur et vérifiez qu'il tourne au ralenti et que la lame de scie ne bouge pas lorsque la poignée de l'accélérateur est en position neutre. Si nécessaire, ajustez la longueur du câble au niveau de la poignée de l'accélérateur **(1)**
- Fixation du réglage à l'aide des contre-écrous **(5)**



**⚠ ATTENTION !** Risque de blessure grave.

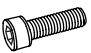
**!** L'interrupteur à charnière de la machine doit être monté avant la mise en service de la machine

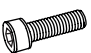
**!** Éteignez toujours le moteur de la machine du siège de l'opérateur avant toute intervention sur la tête de scie.


**⚠ ATTENTION !** Risque de brûlure. Le moteur et son silencieux sont brûlants pendant le fonctionnement et immédiatement après l'arrêt.

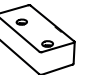
**!** Laissez le moteur et le silencieux refroidir avant d'effectuer la révision ou l'entretien de la machine.


**9**

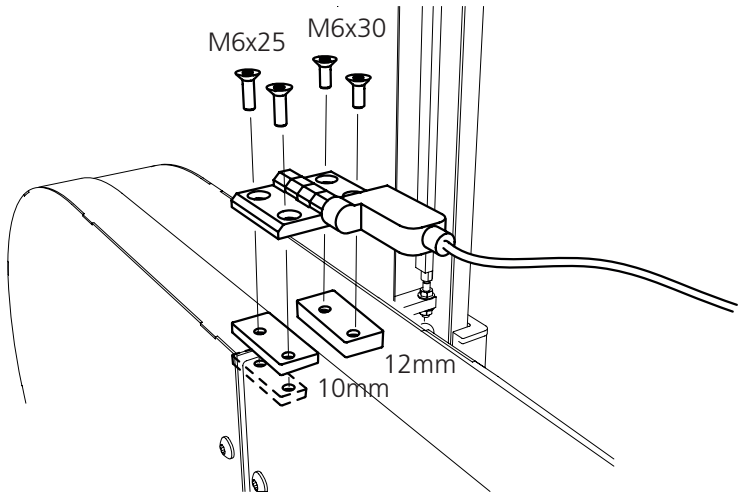
 2 x – M6x25

 2 x – M6x30

 1 x – 03-01997  
10mm

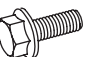
 1 x – 03-02080  
12mm


 2 x – 03-02182

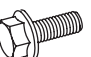


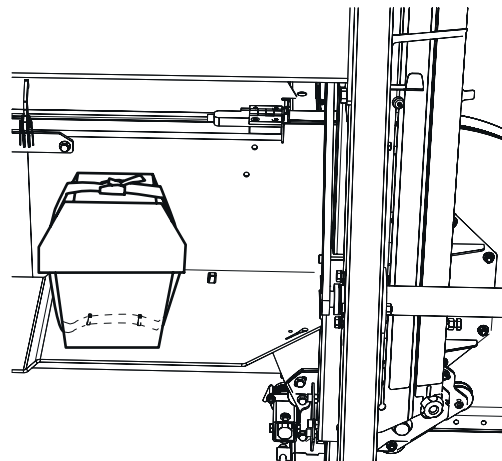
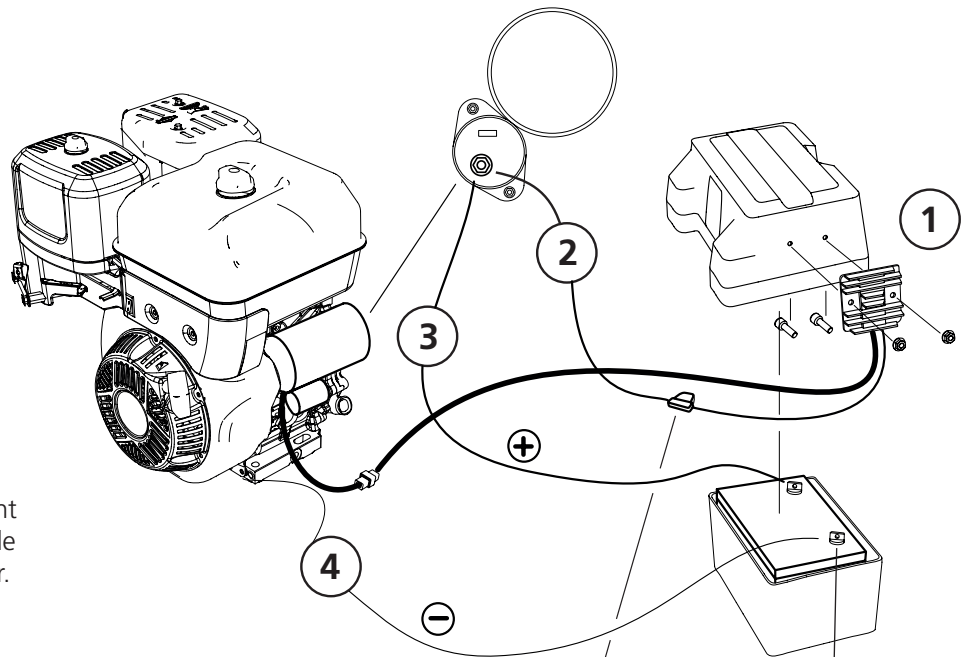
**10**

1. Installez le régulateur de tension sur le boîtier de la batterie.
2. Connectez ensuite le câble rouge avec le porte-fusible sur le solénoïde.
3. Branchez ensuite le câble entre la borne positive de la batterie et le solénoïde.
4. Terminez l'assemblage en montant le câble entre la borne négative de la batterie et le châssis du moteur.

 2 x – M6x25

 4 x – M6

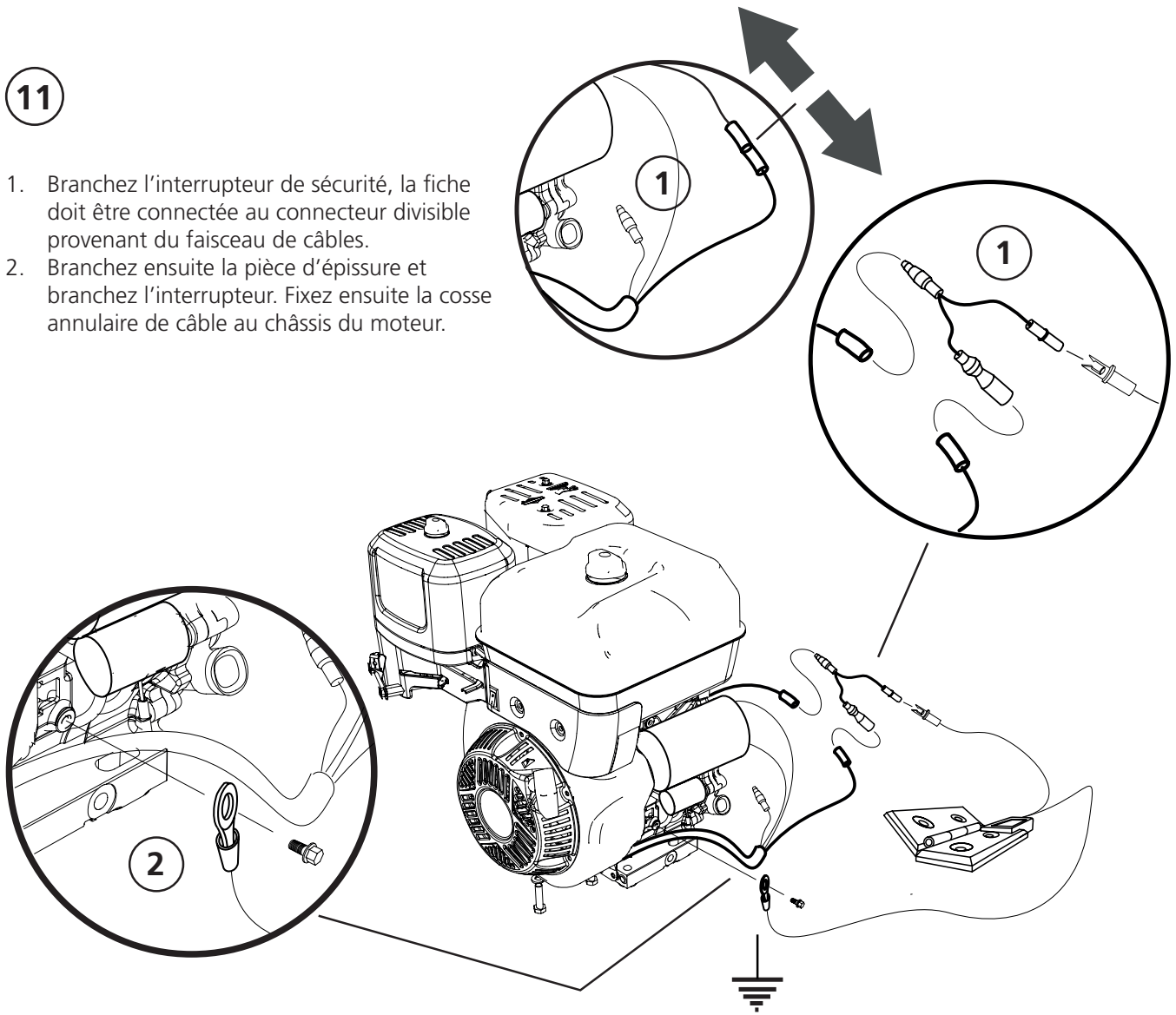
 2 x – M6x20



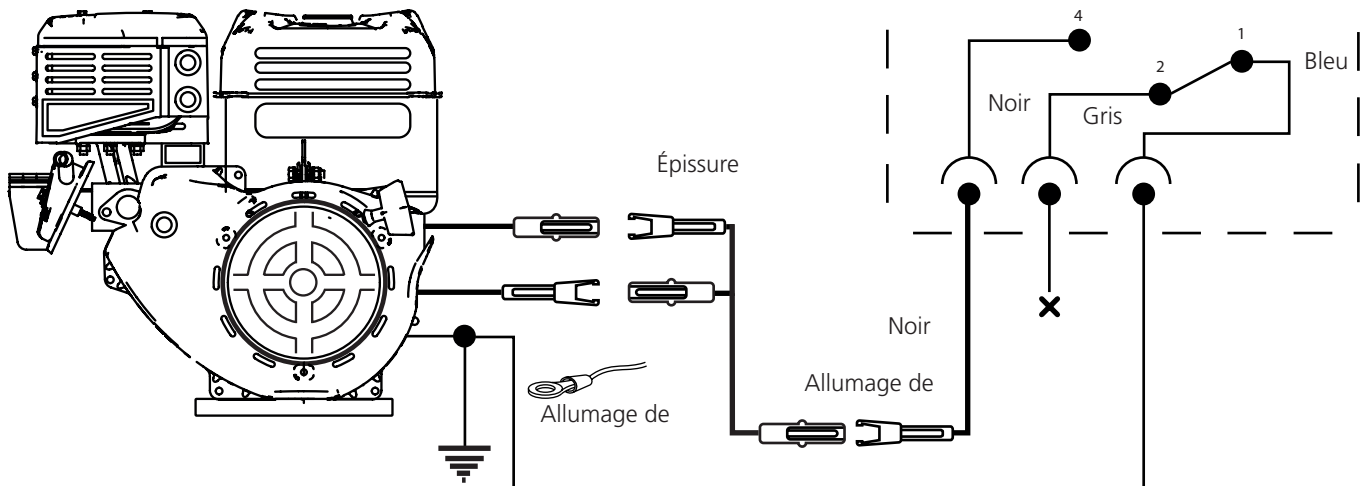
La batterie est placée dans la boîte de protection et maintenue par une sangle comme indiqué.

11

1. Branchez l'interrupteur de sécurité, la fiche doit être connectée au connecteur divisible provenant du faisceau de câbles.
2. Branchez ensuite la pièce d'épissure et branchez l'interrupteur. Fixez ensuite la cosse annulaire de câble au châssis du moteur.



## SCHEMA DE CÂBLAGE INTERRUPTEUR DE SÉCURITÉ







Bon travail !

L'assemblage du moteur est maintenant terminé. Revenez au manuel de votre scierie à ruban et poursuivez avec la séquence des réglages, reprenez selon les instructions ci-dessous.

## SÉQUENCE DES RÉGLAGES



Lisez l'intégralité des instructions de réglage avant de commencer le réglage, puis suivez les instructions étape par étape pendant le réglage.



### **IMPORTANT !**

Pour assurer le bon fonctionnement de la scierie, il est important d'ajuster la tête de scie avant le démarrage pour garantir un résultat de sciage satisfaisant. Suivez scrupuleusement la séquence des réglages ! Certains réglages affectent d'autres réglages de la machine.







Arkiwägen 6, SE-871 53 Härnösand, Sweden  
+46 611-182 85 | [info@logosol.com](mailto:info@logosol.com) | [www.logosol.com](http://www.logosol.com)