

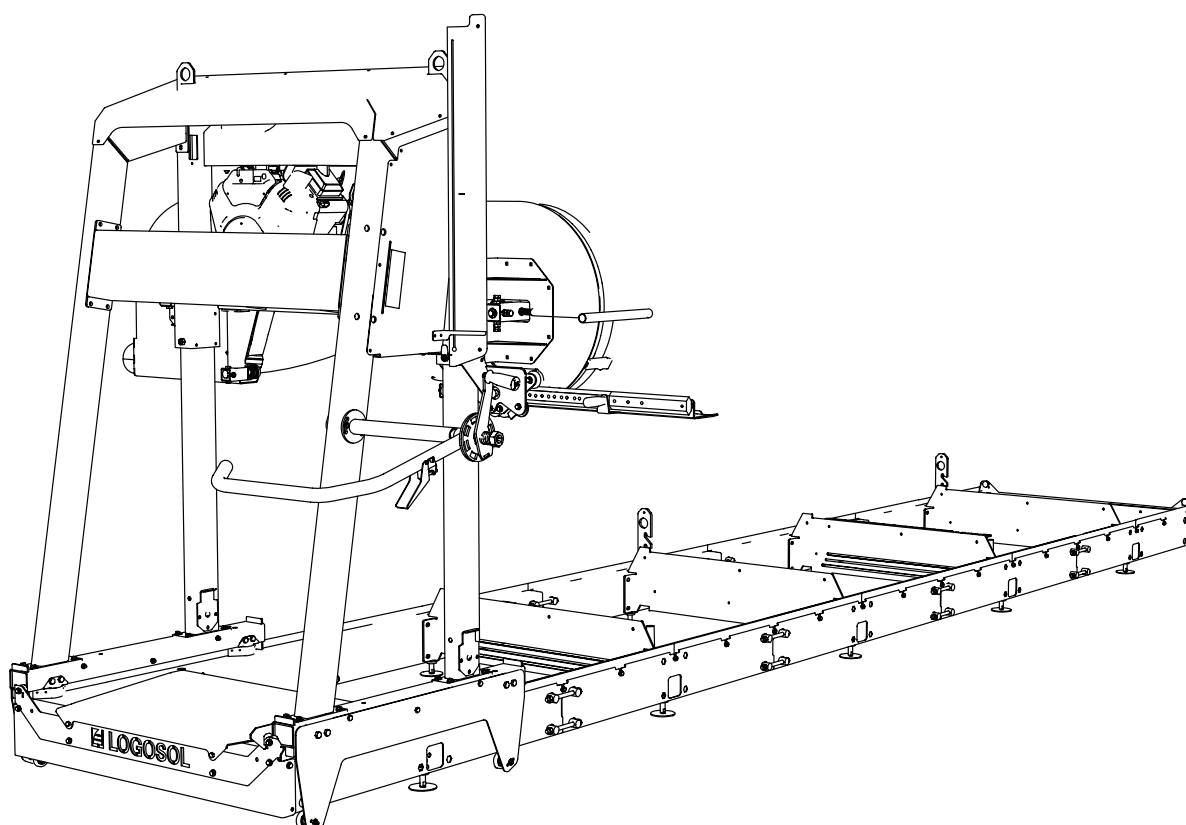
 **LOGOSOL**

# MANUEL DE L'UTILISATEUR

TRADUCTION DU MANUEL ORIGINAL

0458-395-5413

REV: 4



## LOGOSOL B751 PRO

### SCIERIE À RUBAN



Veuillez lire attentivement le présent manuel d'utilisation et vérifiez que vous avez compris son contenu avant d'utiliser la machine.



Ce manuel d'utilisation contient des consignes de sécurité importantes.



**AVERTISSEMENT !** Une utilisation incorrecte peut engendrer des blessures graves ou fatales chez l'opérateur ou d'autres personnes.

**FR**

## **NOUS VOUS REMERCIONS D'AVOIR CHOISIR UNE MACHINE LOGOSOL.**

**B**ienvenue ! Nous vous remercions de votre confiance suite à l'achat de cette scierie. Nous mettons tout en oeuvre pour répondre à vos attentes.

Logosol fabrique des scieries depuis 1989. Avec environ 50 000 machines déjà fabriquées, nous avons conquis des clients du monde entier.

Votre sécurité est notre priorité et nous voulons que vous puissiez obtenir les meilleurs résultats possibles avec votre scierie. C'est pourquoi nous vous recommandons de prendre le temps de lire attentivement et calmement la totalité de ce manuel d'utilisation avant de commencer à utiliser la scie. N'oubliez pas que la machine ne représente, en définitive, qu'une partie de la valeur du produit. Une grande partie de cette valeur réside également dans les connaissances que nous vous transmettons à travers les manuels d'utilisation. Il serait dommage que vous n'en tiriez pas avantage.

Nous espérons que l'utilisation de votre nouvelle machine vous donnera entière satisfaction.



**Bengt-Olov Byström**  
Fondateur et Président,  
Logosol à Härnösand, Suède



LOGOSOL développe continuellement ses produits.  
C'est pour cette raison que nous nous réservons le droit de  
modifier la configuration et la conception de nos produits.

Document : LOGOSOL B751 PRO Manuel d'utilisation

Illustrations : Martin Söderberg

Dernière révision : Février 2020

Réf. N° Manuel d'utilisation, français : 0458-395-5413

© 2019 LOGOSOL, Härnösand Suède

## TABLE DES MATIÈRES

Informations générales	4
Description de la scierie à ruban	4
Composants	6
Consignes de sécurité	8
Utilisation de la scierie	10
Gestion de la sciure	13
Consignes de démarrage et d'arrêt	13
Consignes de travail	14
Consignes de maintenance	19
Dépannage	24
Données techniques	25
Montage : Châssis de rail	26
Réglage : Châssis de rail	40
Montage final : Châssis de rail	44
Tête de sciage	47
Montage final de la tête de sciage	51
Montage final de la tête de coupe : Briggs 18 hp	55
Montage final de la tête de coupe : electric motor 8 kW	65
Ordre des réglages	70
Autres réglages	78
Les fonctions de la scierie	84
Schéma électrique	89
Déclaration de conformité CE	92

## INFORMATIONS GÉNÉRALES

Ce manuel d'utilisation, les consignes pour le moteur, les consignes de montage de la scierie à ruban et les consignes pour les accessoires font partie intégrantes de la scierie à ruban et doivent toujours être conservés avec celle-ci. Ils doivent également accompagner la scierie à ruban si elle est vendue.

La responsabilité relative au bon montage de la scierie à ruban et à sa mise en service, à son utilisation en toute sécurité revient uniquement aux personnes qui ont monté la scierie à ruban et qui l'utilisent.

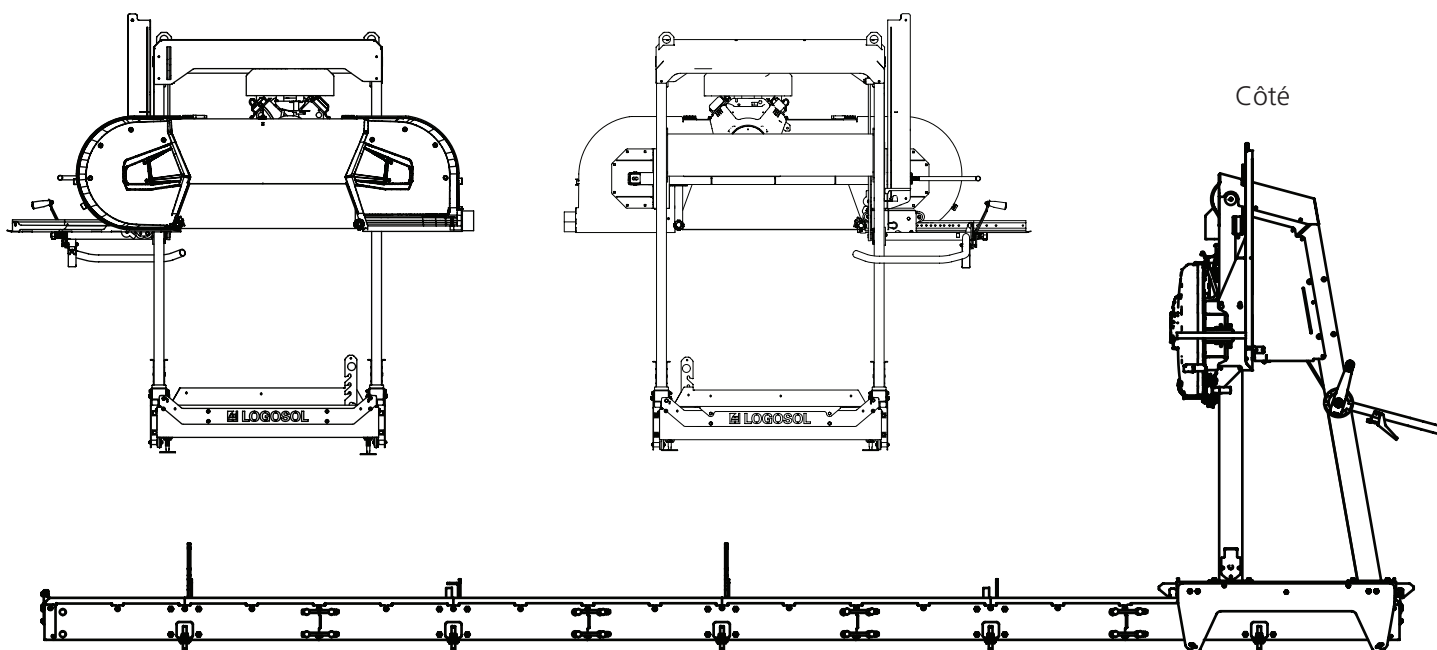
## DESCRIPTION DE LA SCIERIE À RUBAN

### B751 PRO

Avant

Arrière

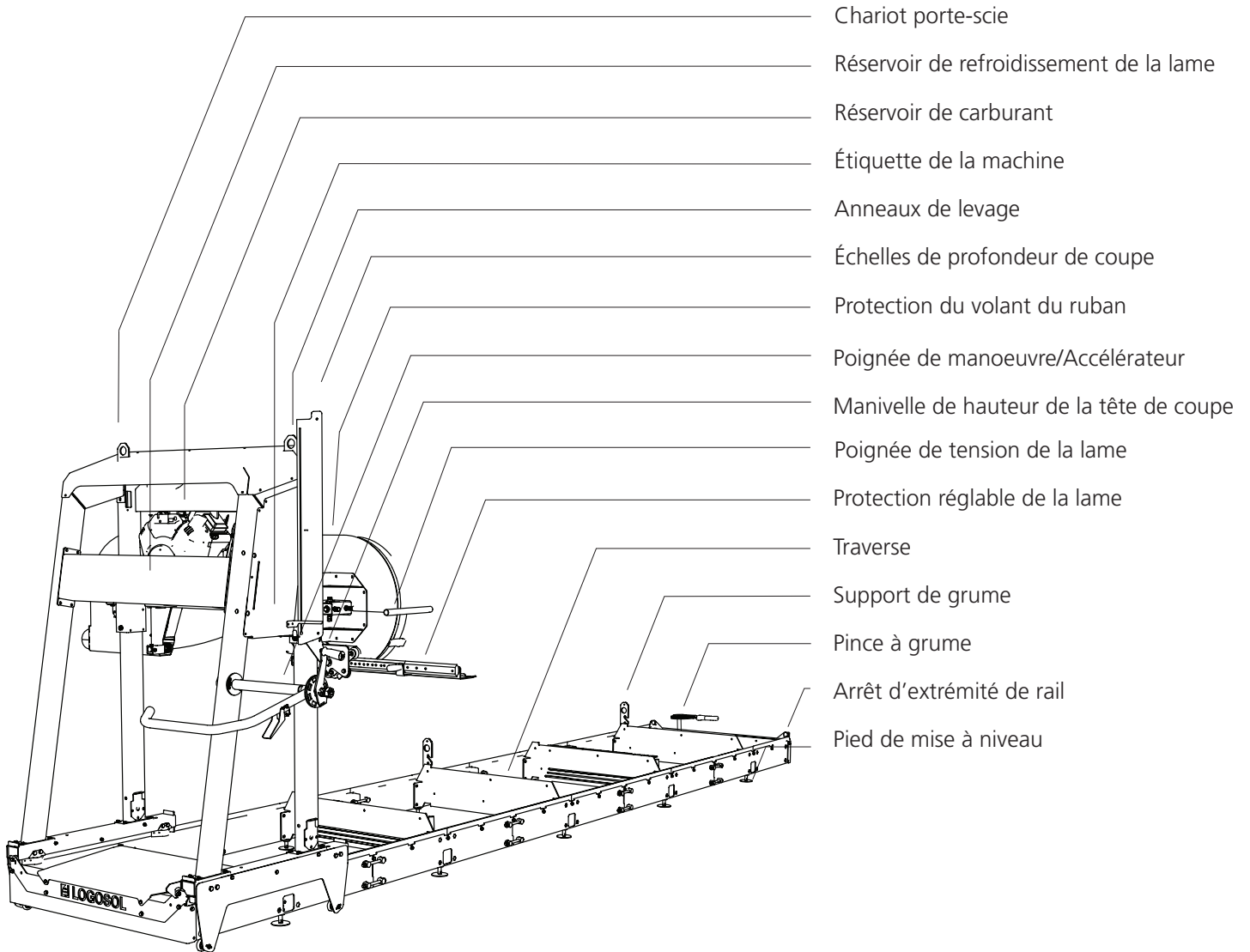
Côté



# DESCRIPTION DE LA SCIERIE À RUBAN

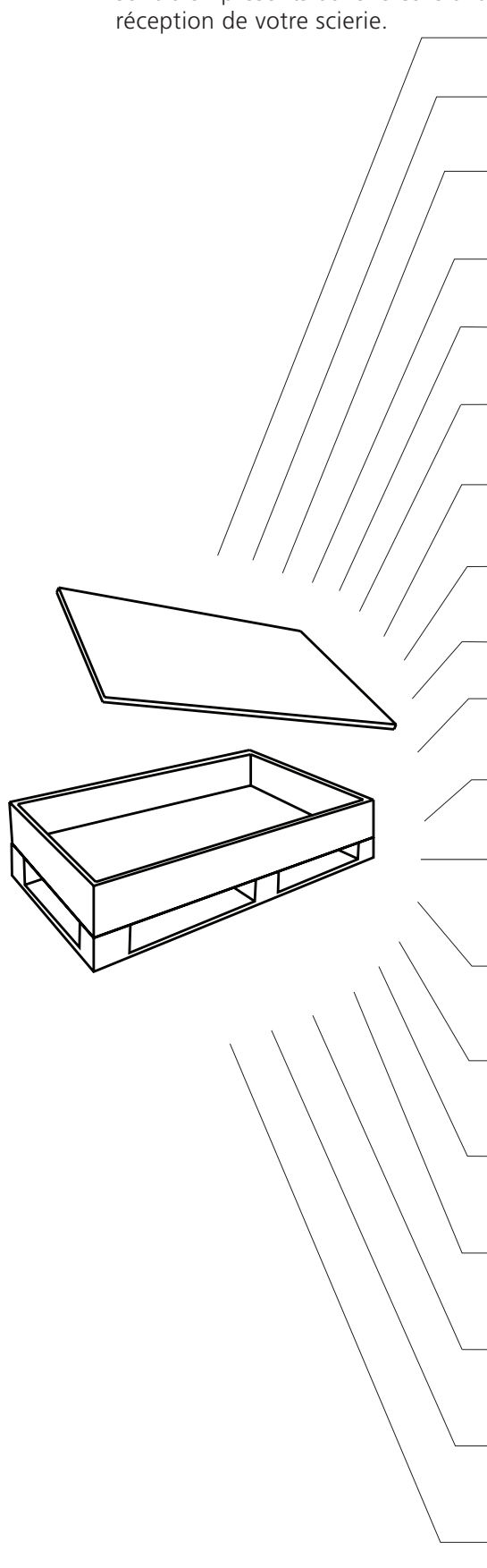
Cette scierie à ruban est conçue pour couper les grumes et les madriers sans noeud.

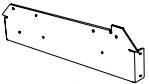

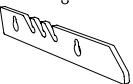
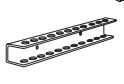
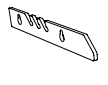
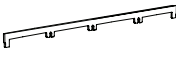
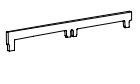
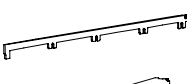
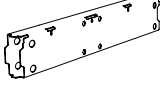
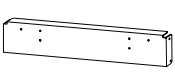




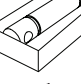


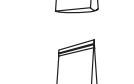
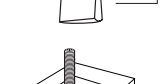
## **LOGOSOL B751 PRO**



## COMPONENTS

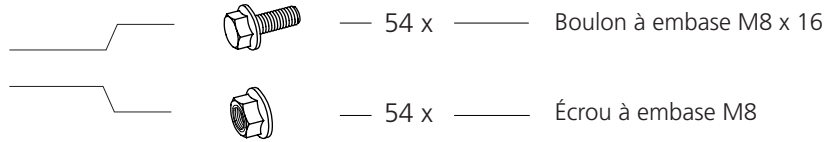
Vérifiez que tous les composants sont bien présents dans le colis à la réception de votre scierie.



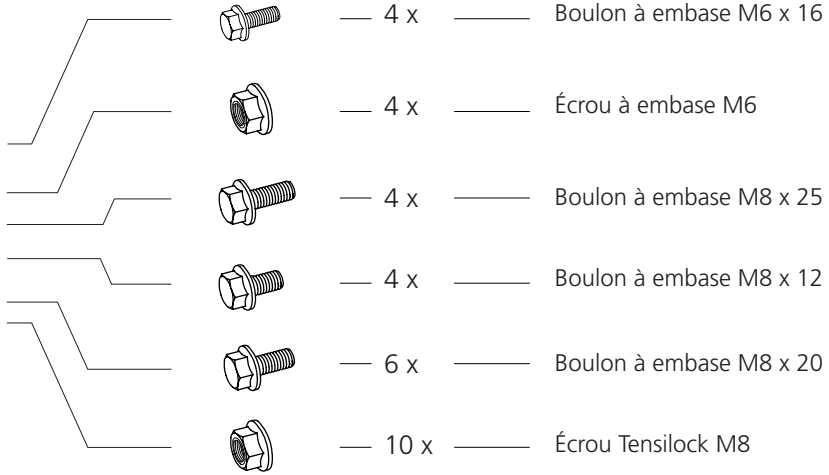
	— 4x	Traverse B751 PRO table à grumes	03-02516
	— 2x	Pince à grume B751/B1001 G1-2	8210-001-0020
	— 2x	Support de grume long B751/B1001 G1-2	03-01983
	— 2x	Fixation de la pince à grumes B751 G2	03-01985
	— 2x	Support de grume court B751/B1001	03-01448
	— 14x	Segment de rail long 4 mm B1001 L=1156 mm G2	03-01973
	— 4x	Segment de rail court 4 mm B1001 L=602 mm G2	03-01972
	— 4x	Segment de rail G2 B1001 G2 L=1195.2 mm	03-02180
	— 10x	Segment du châssis de rail B1001 G2	03-01971
	— 2x	Plaque d'extrémité intérieure PRO table à grumes B751 PRO	03-02514
	— 2x	Plaque d'extrémité extérieure PRO table à grumes B751 PRO	03-02517
	— 2x	Plaque antibasculement B1001 chariot porte-scie G2	03-01977
	— 1x	Poignée en T	02-00247
	— 1x	Boîte contenant 32 axes d'articulation (03-01814)	8300-005-0150
	— 1x	Boîte contenant 6 sacs à boulons	8300-005-0005
	— 1x	Sac des plus petits composants 1	8200-005-0200
	— 1x	Sac des plus petits composants 2	8300-005-0300
	— 1x	Boîte contenant 10 pieds de mise à niveau (9039-001-0001)	8300-005-0100
	— 1x	Bras de contrôle	01-00232



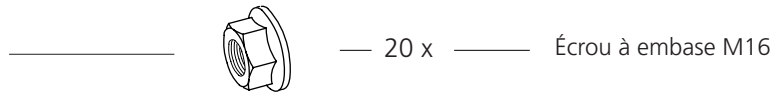
Bolt bag 1



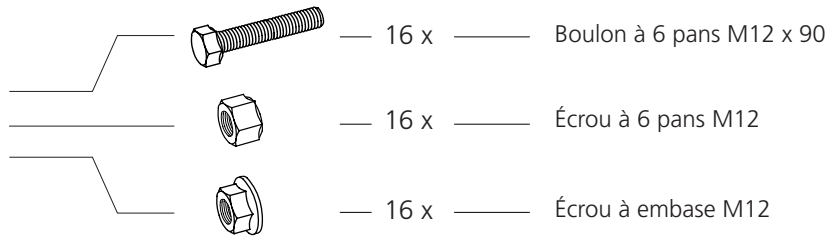
Bolt bag 2



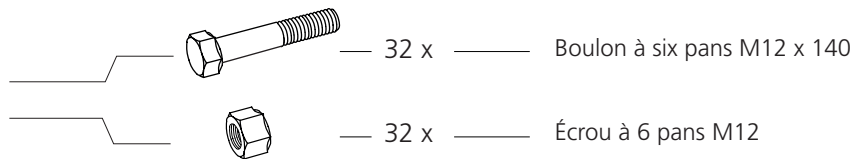
Bolt bag 3



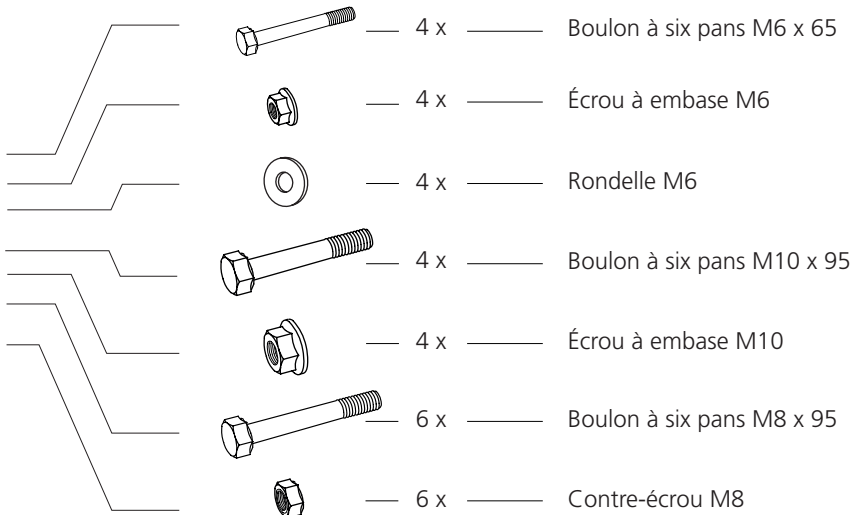
Bolt bag 4




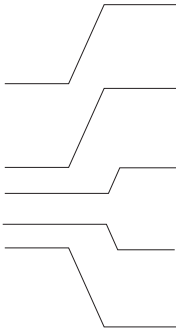


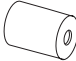


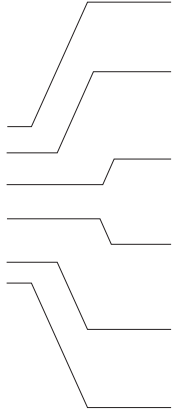


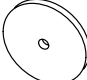



Bolt bag 5



Bolt bag 6



# LOGOSOL

 Sac des plus petits composants		 — 4x — Pièce d'extrémité	
		 — 10x — Rondelle	
		 — 4x — Entretoise	
		 — 4x — Balai de rail	
 Sac des plus petits composants 751-1001 8200-005-0200		 — 2x — Rondelle plate M8 9219-021-0180	
		 — 6x — Douille entretoise M8 x 11 9291-020-0005	
		 — 2x — Rondelle 03-01464	
		 — 4x — Butoir en caoutchouc 9826-015-0002	
		 — 2x — Poignée excentrique 03-01465	
		 — 4x — Volant anti-basculement 9029-011-0001	

## CONSIGNES DE SÉCURITÉ

Vérifiez que toutes les étiquettes d'avertissement et d'information sont en place, qu'elles sont propres et lisibles. Les étiquettes endommagées doivent être immédiatement remplacées.

### DESCRIPTIFS DES SYMBOLES



**AVERTISSEMENT !** Ce symbole signifie que vous devez porter une attention particulière. Il est toujours accompagné d'informations sur le risque qui s'y rapporte.



Ce symbole est accompagné d'informations ou de consignes importantes. Soyez particulièrement attentif lorsque ce symbole apparaît dans le texte du manuel.



Pour votre propre sécurité et celle des autres, ne faites pas fonctionner la scierie à ruban ou ne manipulez pas les lames rubans sans avoir préalablement lu et compris la totalité de ce manuel d'utilisation.



**AVERTISSEMENT !** Outils de coupe : Une mauvaise utilisation peut entraîner des lésions potentiellement mortelles. Les lames rubans sont extrêmement tranchantes et dangereuses.



Utilisez toujours des gants de protection, (classe 1) lorsque vous travaillez avec la scierie à ruban ou lorsque vous manipulez les lames rubans. Risque de coupures lors de la manipulation des lames rubans. Les lames rubans et les pièces du moteur peuvent être brûlantes après le sciage.



Utilisez systématiquement des protections acoustiques lorsque vous travaillez avec la machine. Une exposition, même brève, au bruit haute fréquence peut endommager votre ouïe. Utilisez systématiquement des lunettes de sécurité ajustées lorsque vous travaillez avec la machine ou lorsque vous manipulez les lames rubans. Dans certaines conditions, l'utilisation de dispositifs de protection respiratoire peut être nécessaire. Ce sera surtout le cas si vous sciez du bois humide ou si vous sciez à l'intérieur.



Portez toujours des chaussures de sécurité anti-coupure homologuées, avec embout en acier et semelles antidérapantes lorsque vous travaillez avec la machine ou lorsque vous manipulez les lames rubans.




Portez systématiquement un pantalon de sécurité long lorsque vous travaillez avec la machine ou lorsque vous manipulez les lames rubans. Ne portez jamais de vêtements amples, d'écharpes, de colliers, etc. : ils peuvent être pris dans la machine en marche. Le cas échéant, attachez vos cheveux lorsque vous travaillez avec la scierie à ruban.



# CONSIGNES DE SÉCURITÉ

## LES DISPOSITIFS DE SÉCURITÉ DE LA SCIERIE À RUBAN

 **AVERTISSEMENT !** N'utilisez jamais la machine si les dispositifs de sécurité sont défectueux.

 Les dispositifs de sécurité doivent être contrôlés et entretenus.

Voici une description des dispositifs de sécurité de la scierie à ruban et de leurs fonctions.


### Interrupteur de verrouillage de sécurité sur la protection du volant du ruban


L'une des charnières des protections du volant du ruban est munie d'un interrupteur de verrouillage de sécurité. La machine ne peut pas être utilisée si les protections ne sont pas fermées.


### Arrêts d'extrémité de rail

Arrêts mécaniques qui empêchent le chariot porte-scie de sortir des rails.


## OPÉRATEUR


 **AVERTISSEMENT !** Dès que vous vous servez de la machine, utilisez systématiquement des équipements de protection individuelle homologués.


 Les personnes de moins de 18 ans ne doivent pas travailler avec la scierie à ruban ou manipuler les lames rubans.


 Ne travaillez jamais avec la machine ou de ne manipulez jamais les lames rubans si vous êtes fatigué(e), si vous avez consommé de l'alcool ou si vous prenez un traitement médical susceptible d'altérer votre vision, votre jugement, vos temps de réaction, votre mobilité, votre vigilance, ou susceptible de provoquer des effets secondaires défavorables.


## LE POSTE DE TRAVAIL


 **AVERTISSEMENT !** Ne faites jamais fonctionner la scierie à ruban avec un moteur alimenté avec de l'essence dans un endroit fermé ou mal ventilé. Ceci peut entraîner une asphyxie ou un empoisonnement au monoxyde de carbone, et donc la mort.

 N'utilisez la scierie à ruban et ne manipulez les lames rubans qu'en plein jour ou sous un éclairage adéquat.

 La zone de travail doit rester ordonnée. Il ne doit pas y avoir d'animaux, d'enfants, d'obstacles ou d'autres éléments pouvant distraire l'opérateur.


 Choisissez un poste de travail où le sol est tassé et plat, et où l'espace est suffisant pour la scierie à ruban, une pile de grumes et de bois de sciage. Si possible, placez la scierie à ruban de manière à ce que la sciure soit évacuée à l'écart de l'opérateur. Installez la scierie à ruban sur un sol plat avec au moins 5 m d'espace libre sans aucun obstacle autour de l'équipement. Si la scierie à ruban doit être installée de manière permanente, nous vous recommandons de soutenir le châssis du rail avec des socles en béton ou des blocs en bois (15 cm x 15 cm) sous chaque traverse.


 Gardez toujours un extincteur ABC (min. 3 kg) facilement accessible sur le poste de travail.


 Gardez toujours une trousse de premier secours complète et facilement accessible sur le poste de travail.


## UTILISATION DE LA SCIERIE À RUBAN


### UTILISATION DE LA SCIERIE


 **AVERTISSEMENT !** Outils de coupe : Restez toujours derrière le chariot porte-scie et gardez vos deux mains sur les poignées pendant que vous faites fonctionner la machine. Ne vous placez jamais devant le chariot ou la lame ruban. Ne tirez jamais le chariot pendant la coupe.


 **AVERTISSEMENT !** Risque de lésion par écrasement. Pièces en rotation : Une force, même légère, appliquée sur le mécanisme de libération de la tête de sciage peut entraîner la chute incontrôlée de la tête de sciage et la rotation rapide de la manivelle, ce qui peut provoquer de graves lésions.


 **AVERTISSEMENT !** Ne modifiez jamais cette machine de manière telle qu'elle ne corresponde plus à la conception originale. Ne l'utilisez pas si elle a été modifiée. N'utilisez jamais d'accessoires autres que ceux qui sont recommandés dans ce manuel d'utilisation.


 **AVERTISSEMENT !** Une lame ruban rompue peut être éjectée à grande vitesse par la goulotte d'extraction de la sciure.

 Pendant l'utilisation de la machine, veillez à ce que personne ne se trouve sur le côté de la scierie à ruban, à l'endroit où se trouve la goulotte d'extraction de la sciure. Le risque de rupture de la lame ruban augmente si elle n'est pas correctement installée ou entretenue.


 Les lames rubans et les pièces en plastique de la scierie sont résistantes au froid jusqu'à une température de -25 °C. Ne faites pas fonctionner la scierie à ruban à des températures inférieures à -25 °C.


 Veillez à ce que la machine soit correctement montée conformément aux instructions présentes dans ce manuel.


 Ne travaillez jamais seul. Veillez à ce qu'il y ait d'autres adultes à portée de voix, au cas où vous auriez besoin de d'aide.


 Ne vous placez jamais entre la pile de grumes et la scierie à ruban. Placez-vous toujours à côté de la pile de grumes lorsque vous manipulez les grumes. Ne vous placez jamais aux endroits présentant un risque de collision avec une grume en déplacement.


#### Zone de danger de la machine :


 La distance minimale de sécurité autour de la scierie est indiquée sur l'*Illustration 1*. La distance de sécurité sur le côté gauche de la scierie à ruban est de 15 m en raison du risque d'éjection des pièces de la lame par la goulotte d'extraction de la sciure, en cas de rupture de la lame. Des autres côtés de la scierie, la distance de sécurité est de 5 m. [*Illustration 1*]


 **AVERTISSEMENT !** Gardez vos mains, vos bras et les autres parties de votre corps à l'écart de la lame ruban, des câbles et des autres pièces mobiles.

 **AVERTISSEMENT !** Risque d'écrasement par le chariot porte-scie.


 Utilisez toujours le verrou de stationnement lorsque vous travaillez avec le chariot porte-scie.

 **AVERTISSEMENT !** Risque de chute sur les rails et les traverses.

 Ne traversez pas les rails pour aller plus vite. Accrochez les câbles électriques en hauteur et hors du passage afin qu'ils ne soient pas endommagés ou qu'ils n'engendrent pas un risque de chute..

 **AVERTISSEMENT !** Ne faites jamais fonctionner le moteur à essence dans des endroits fermés. Veillez à ce qu'il y ait une bonne ventilation. Les gaz d'échappement contiennent des substances nocives qui peuvent constituer un risque pour la vie et pour la santé.

 **AVERTISSEMENT !** Risque d'écrasement entre la scierie et la grume en mouvement.

 La pile de grumes doit toujours être attachée avec des sangles solides autour des grumes (voir chapitre *Instructions d'utilisation*).

 Ne marchez jamais sur les rails ou sur les traverses.

## UTILISATION DE LA SCIERIE À RUBAN

### Avant chaque utilisation de la scierie à ruban :

Vérifiez que

- l'opérateur porte les équipements de protection individuelle prescrits ;
- que les procédures d'entretien prescrites ont été correctement suivies ;
- que la lame ruban ne bouge pas lorsque le moteur est à l'arrêt ;
- que la machine est installée de manière stable et qu'elle est fixée ; et que les rails sont soutenus sur toute leur longueur ;
- que les volants anti-basculement du chariot et les arrêts de fin de rail sont correctement installés ;
- que tous les éléments sur la scierie à ruban sont correctement installés et fixés, et en bon état de marche ;
- que tous les dispositifs de sécurité sur la scierie à ruban sont correctement installés et fixés, et en bon état de marche ;
- que la lame ruban est correctement installée, et qu'elle tourne librement et dans le bon sens.

### Avant chaque coupe :

Vérifiez

- qu'aucune personne autre que l'opérateur et qu'aucun animal ne se trouve dans la zone de danger de la machine ;
- que le lieu de travail ne comporte pas d'objets pouvant constituer un risque de chute ou pouvant distraire l'opérateur ;

- que la lame ruban ne se déplace pas sur les supports de grumes et les pinces à grumes ;
- qu'il n'y a pas de débris, de poussière, etc. sur les rails ;
- que la grume est solidement fixée ;
- que la protection réglable de la lame a été correctement réglée pour gérer la largeur maximale de la grume.

### Lorsque vous utilisez la scierie à ruban :

**⚠ AVERTISSEMENT !** Risque de brûlure. Le moteur et son silencieux deviennent très chauds pendant le fonctionnement et restent chauds quelques temps après l'utilisation de la machine. C'est également le cas lorsque le moteur est à l'arrêt.

**⚠ AVERTISSEMENT !** Risque d'incendie ! L'essence et les vapeurs d'essence sont extrêmement inflammables. Soyez attentif aux risques d'incendie, d'explosion et d'inhalation impliqués.

**⚠** Le moteur doit être éteint et refroidir pendant 10 minutes avant de faire le plein d'essence.

**⚠** Éteignez toujours le moteur lorsque vous quittez le poste de travail, même temporairement, notamment pour vous occuper du bois de sciage ou pour effectuer la maintenance.

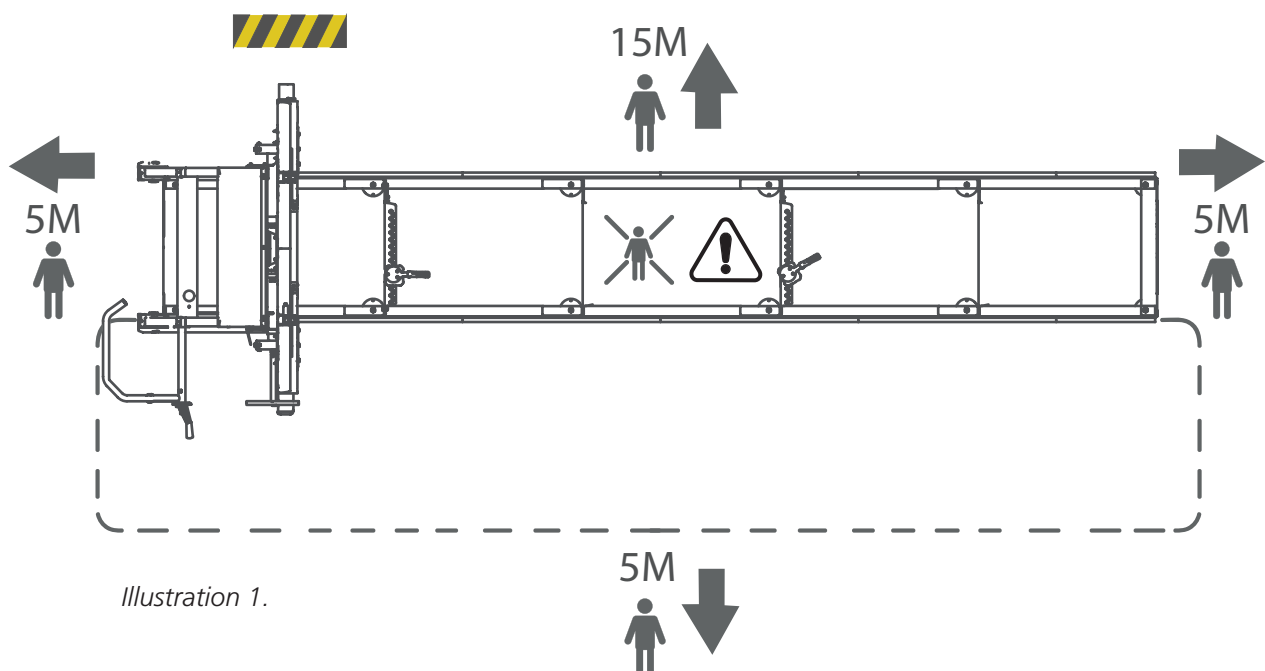


Illustration 1.

## UTILISATION DE LA SCIERIE À RUBAN


### ENTREPOSAGE

Lorsque vous n'utilisez pas la scierie à ruban, même pendant de courtes périodes, la lame ruban doit être retirée de la machine et rangée dans un endroit qui n'est pas accessible pour les enfants et d'autres personnes.

#### Pour des périodes de stockage plus longues :


- videz le réservoir de carburant et le réservoir d'eau,
- retirez la lame ruban de la machine,
- fermez le robinet du carburant,
- fixez le chariot porte-scie à la table.


Stockez la scierie à ruban dans un endroit non accessible aux enfants et à d'autres personnes, de préférence dans un endroit verrouillé.


 Après chaque séance de travail, relâchez la tension sur la lame pour réduire l'usure.

### MAINTENANCE

 **AVERTISSEMENT !** Risque de lésion grave.


 Avant d'effectuer tout entretien et toute réparation sur la machine : faites tourner la clé de démarrage sur la position OFF et fermez le robinet de carburant.

 **AVERTISSEMENT !** Risque de brûlure. Le moteur et son silencieux deviennent très chauds pendant le fonctionnement et restent chauds après l'arrêt de la machine.


 Laissez le moteur et son silencieux refroidir avant d'effectuer tout entretien ou toute révision sur la machine.

### DÉPLACEMENT DE LA SCIERIE À RUBAN

 **AVERTISSEMENT !** Risque de lésion par écrasement.

 Les personnes et les animaux doivent rester en dehors de la zone de danger de 5 m autour de la machine pendant que vous soulevez et


déplacez les pièces de la machine. Fixez la charge pendant le transport.


 Le chariot porte-scie et les rails/la table ne doivent pas être soulevés ou transportés lorsqu'ils sont montés ensemble mais doivent être transportés séparément en deux pièces distinctes.

**Levage du chariot porte-scie :** Déconnectez les volants anti-basculement du chariot, un de chaque côté, et soulevez le chariot à l'aide d'un appareil de levage fiable fixé aux anneaux de levage situés en haut du chariot. Poids : voir *Données techniques*.

**Levage des rails/de la table :** Utilisez un transpalette ou un chariot élévateur et soulevez sous les rails. Placez une plaque de protection en bois sur les fourches avant le levage. Veillez à ce que les rails soient bien équilibrés et fixez la charge sur les fourches de levage avant le transport. Poids : voir *Données techniques*.

### PLEIN DE CARBURANT

 **AVERTISSEMENT !** Risque de brûlure. L'essence est un liquide extrêmement inflammable.

 Avant de faire le plein d'essence sur le moteur de la machine, attendez que le moteur ait refroidi. Faites tourner la clé de démarrage sur la position OFF et fermez le robinet de carburant.

Plein de carburant : Abaissez la tête de sciage dans sa position la plus basse et placez le chariot porte-scie dans sa position verrouillée à l'une des extrémités d'un rail avant de faire le plein. Utilisez un entonnoir et évitez de renverser l'essence.

## GESTION DE LA SCIURE

Si la scierie est utilisée à l'extérieur, elle peut fonctionner sans extracteur de copeaux.

**!** Veillez à retirer régulièrement la sciure qui s'est accumulée autour de la machine à l'aide d'une pelle. Par exemple, si un extracteur de copeaux est raccordé, vous avez besoin d'une capacité d'au moins 800 m<sup>3</sup>/h.

**!** Tuyau d'échappement : Si le tuyau d'échappement est connecté à la scierie, il doit avoir un câble spiralé qui peut être relié à la terre.

## CONSIGNES DE DÉMARRAGE ET D'ARRÊT / MOTEUR À ESSENCE

### DÉMARRAGE

1. Ouvrez le robinet de carburant en déplaçant le levier de contrôle du carburant vers la droite jusqu'à atteindre la position « ON ».
2. Pour démarrer un moteur à froid, déplacez le levier de contrôle d'étranglement en position fermée (le levier de contrôle est dans sa position gauche). Pour démarrer un moteur à chaud, laissez le levier de contrôle d'étranglement en position ouverte (le levier de contrôle est dans position droite).
3. Faites tourner la clé de démarrage en position « ON ».
4. Tirez lentement la poignée de démarrage jusqu'à ce que vous ressentiez une certaine résistance, puis tirez fermement. Replacez doucement la poignée de démarrage.
5. Mettez les gaz en appuyant sur la poignée de l'accélérateur jusqu'à sa position finale. Ceci emmène le moteur à sa vitesse de service et la lame ruban commence à tourner.
6. Si l'étrangleur est en position fermée, déplacez graduellement le levier de contrôle vers sa position ouverte à mesure que le moteur chauffe.

### ARRÊT

Pour arrêter la lame ruban, relâchez l'étrangleur sur la poignée. La lame ruban ralentira et s'arrêtera, et le moteur tournera au ralenti. Puis, éteignez le moteur en faisant tourner la clé de démarrage sur la position « OFF » et fermez le robinet de carburant.

### ARRÊT D'URGENCE

Activez l'arrêt d'urgence en appuyant sur le bouton d'arrêt d'urgence. Le bouton d'arrêt d'urgence doit être réinitialisé après utilisation.

## CONSIGNES DE TRAVAIL

### PILE DE GRUMES

N'empilez pas les grumes à plus d'1 m de hauteur.


Les grumes souillées, ensablées, boueuses ou sales raccourcissent considérablement la durée de vie de la lame ruban et augmente le risque de rupture de la lame. Évitez de faire traîner les grumes sur le sol et essayez de garder les grumes aussi propres que possible.

Il est aussi recommandé de séparer les différentes sortes de bois en différentes piles de grumes.


### TABLE À GRUMES


Il est possible de charger les grumes des deux côtés de la scierie à ruban. Si la pile de grumes est placée du même côté que l'opérateur, elle doit être fixée avant chaque séance de sciage.


Construisez la table à grumes afin qu'elle soit à la même hauteur que les traverses sur la scierie à ruban. Si la table à grumes est placée du côté gauche de la scierie à ruban, elle doit se terminer à 10 cm de la scierie à ruban. Si la table à grumes est placée du côté de l'opérateur, elle doit se terminer à environ 1 m de la scierie à ruban et nous vous conseillons d'utiliser une rampe amovible entre la table à grumes et la scierie. Veillez à ce que l'arrière de la table à grumes dispose de cales pour empêcher les grumes de tomber de la table.

 Veillez à ce que les grumes les plus proches de la scierie à ruban soient bien fixées avec des sangles résistantes afin qu'elles ne roulent pas vers la scierie lorsque cette dernière fonctionne. [Voir *illustration 2*]


### CHARGEMENT DES GRUMES

 **AVERTISSEMENT !** Risque d'écrasement entre la grume et la scierie à ruban.

 Tenez-vous toujours à côté de la table à grumes lorsque vous manipulez les grumes [voir *illustration 3, zone A*]

 Évitez de vous tenir entre la table à grumes/ la pile de grumes et la scierie à ruban. La pile

de grumes doit toujours être fixée avec des sangles solides lorsque vous vous tenez dans la zone B [voir *illustration 3*].

 Les grumes doivent rouler depuis la table. Ne les laissez pas tomber sur la scierie à ruban.

#### Lorsque vous chargez une grume :

1. Placez le chariot porte-scie dans sa position la plus reculée sur les rails (la position « home »).

2. Lorsque vous chargez la grume du côté opérateur, levez les supports de grumes jusqu'à leur position la plus haute. Lorsque vous chargez la grume à partir du côté gauche de la scierie à ruban, les supports de grumes doivent être déplacés du côté opposé de la table (côté opérateur). Réglez-les ensuite dans leur position la plus haute. Lorsque la grume repose de manière stable sur la table, réinstallez les supports de grumes sur le côté gauche de la scierie à ruban.

3. Si vous utilisez une rampe amovible, elle doit être montée et placée de manière à ce qu'il n'y ait aucun espace entre la table à grumes et la scierie à ruban.

4. Dénouez les sangles qui fixent l'avant de la pile de grumes.

5. Faites rouler une grume.

6. Attachez à nouveau les grumes avant avec les sangles.

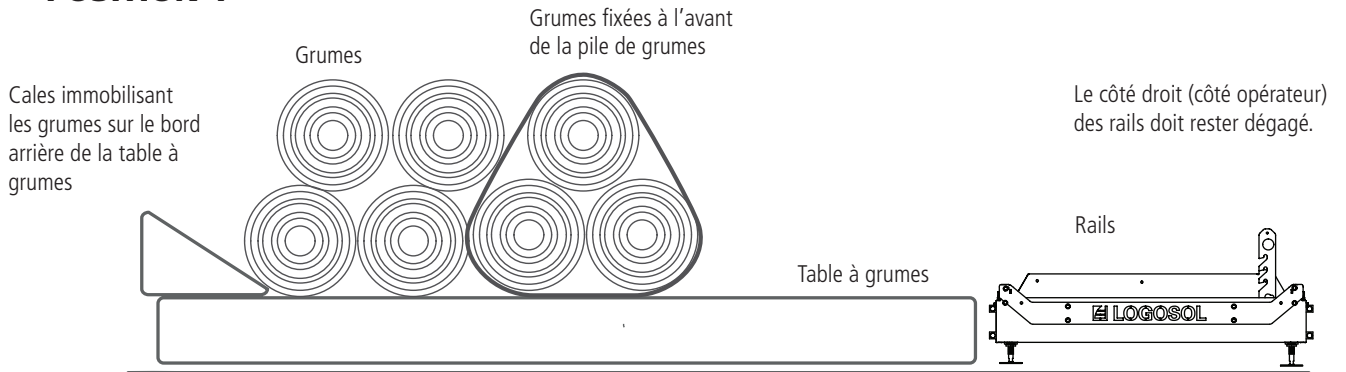
7. Faites rouler soigneusement la grume contre les supports de grumes. Utilisez l'accessoire SMART Turner. Centrez la grume latéralement sur les traverses de la table à grumes.

8. Réglez les supports de grumes de manière à ce qu'ils soutiennent la grume. Ils ne doivent cependant pas entrer en contact avec la lame ruban lorsque vous sciez. Verrouillez les supports de grumes dans cette position.

9. Ajustez les pinces à grumes afin qu'elles soient dans la même position que les supports de grumes mais du côté opposé à la grume. Réglez la hauteur des pinces à grumes pour fixer la grume. Vérifiez que les pinces à grumes n'entreront pas en contact avec la lame ruban lorsque vous sciez.

# CONSIGNES DE TRAVAIL

## POSITION 1



## POSITION 2

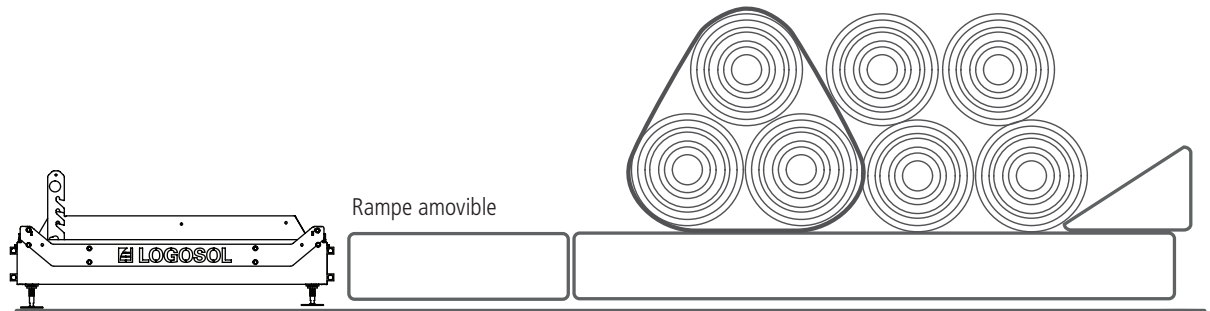


Illustration 2

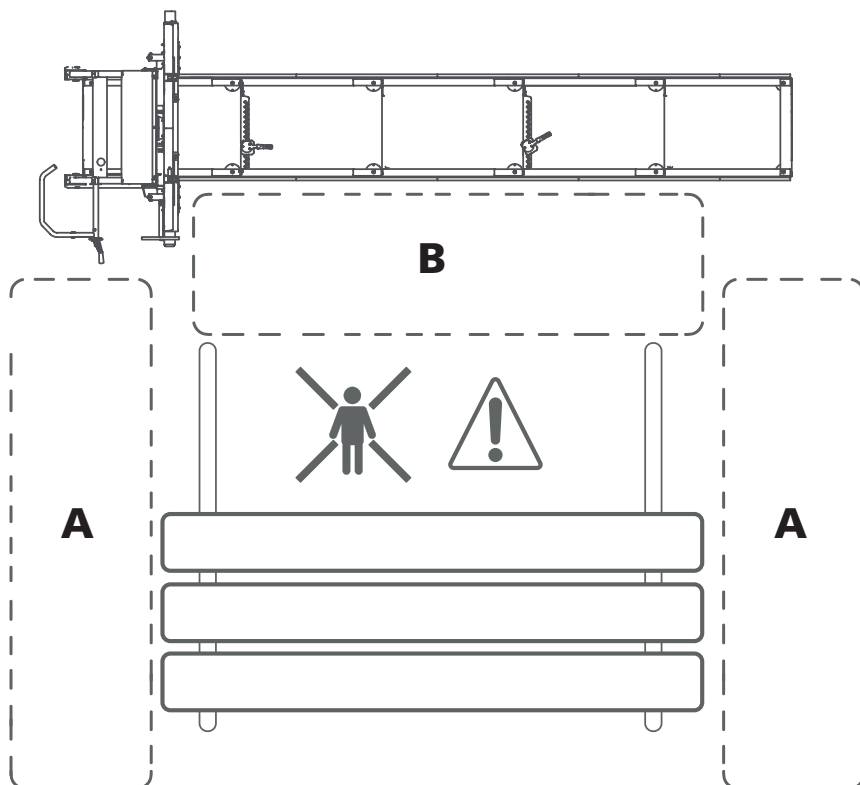


Illustration 3

## CONSIGNES DE TRAVAIL

### RÉGLAGE DE LA COUPE

Vous pouvez régler la position de la tête de sciage par étapes pour définir la profondeur de la coupe. La scierie à ruban B751 Pro est équipée de série d'échelles de 1", 1 1/2", 1 3/4" et 2" (2,54 cm, 3,81 cm, 4,44 cm, 5,08 cm) avec compensation du trait de scie. La profondeur de coupe peut être réglée à l'aide de la manivelle située sur la tête de sciage. Abaissez la tête de sciage en faisant tourner la manivelle jusqu'à ce que la marque située sur l'échelle souhaitée arrive au niveau du curseur.

### SCIAGE

**AVERTISSEMENT !** Outils de coupe :



Tenez-vous toujours derrière le chariot portescie et gardez vos deux mains sur la poignée de manoeuvre pendant que vous faites fonctionner la machine. Ne vous tenez jamais devant le chariot porte-scie ou la lame. Ne tirez jamais le chariot porte-scie pendant la coupe.



**AVERTISSEMENT !** Lisez et suivez toutes les consignes de sécurité décrites dans le chapitre *Consignes de sécurité, section Avant chaque coupe*.

**1.** Avant d'utiliser la scierie, effectuez les contrôles de sécurité décrits dans le chapitre *Consignes de sécurité, section Avant chaque utilisation de la scierie à ruban*.

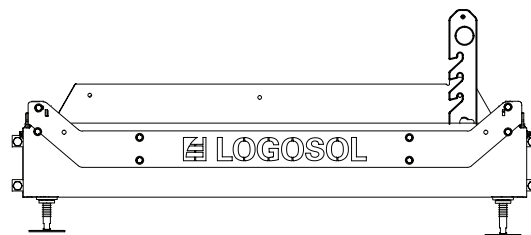
**2.** Levez les supports de grumes en les détachant, puis soulevez-les à la hauteur souhaitée et verrouillez-les dans leur position.



**AVERTISSEMENT !** Risque de pincement.



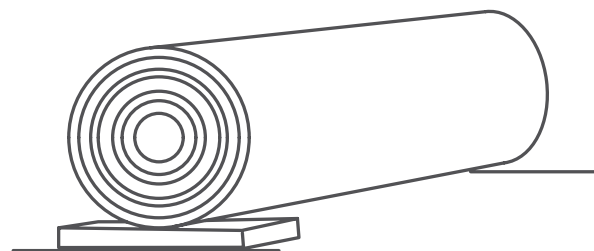
Surveillez vos doigts pendant que vous abaissez les supports de grumes. Veillez à ce que les supports de grumes soient correctement et solidement installés dans leurs crans de réglage.



**3.** Utilisez l'accessoire SMART Turner lorsque vous faites rouler une grume sur la table à grumes. Centrez la grume sur la table à grumes et faites-la rouler contre les supports de grumes. Vérifiez la position de la grume sur la table à grumes. Pour pouvoir couper sur toute la longueur de la grume, cette dernière ne doit pas dépasser de la dernière traverse.

**4.** Faites rouler la grume dans une position qui offrira le meilleur rendement de sciage.

**5.** Si la grume est distinctement effilée d'une extrémité à l'autre, vous devez compenser cela pour obtenir le meilleur résultat possible. Coupez toujours parallèlement à la ligne centrale de la grume. Placez une cale entre la traverse de la table à grumes et l'extrémité étroite de la grume.

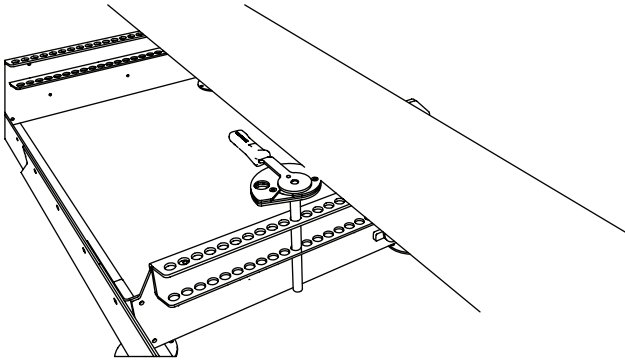


Une cale entre la traverse de la table à grumes et l'extrémité étroite de la grume.



## CONSIGNES DE TRAVAIL

**6.** Fixez la grume avec les pinces à grumes. Réglez la hauteur des pinces à grumes. Vérifiez qu'elles n'entreront pas en contact avec la lame ruban lorsque vous sciez.



*Pince à grumes. Nous vous recommandons d'utiliser deux pinces à grumes.*

**7.** Réglez la hauteur de la tête de sciage pour la première coupe en faisant tourner la manivelle qui règle la profondeur de coupe. Levez la tête de sciage en faisant tourner la manivelle dans le sens des aiguilles d'une montre. Vous pouvez l'abaisser en la faisant tourner dans le sens inverse.

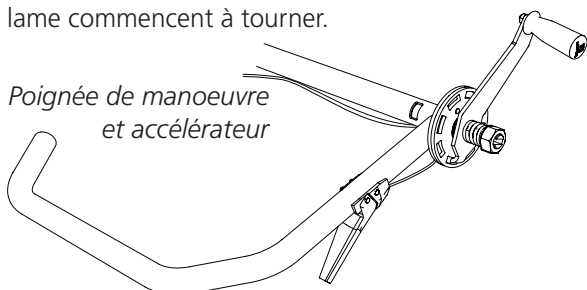
**8.** Assurez-vous que la lame n'entrera pas en contact avec les supports et les pinces à grumes.

**9.** Ajustez la protection réglable de la lame en tenant compte de la partie la plus large de la grume.

**10.** Ouvrez la vanne pour le refroidissement de la lame pour faire couler un petit filet d'eau sur le galet de guidage/la lame ruban.

**11.** Avant chaque coupe, effectuez tous les contrôles de sécurité décrits dans le chapitre *Consignes de sécurité*, section *Avant chaque coupe*.

**12.** Tenez-vous derrière la poignée de manoeuvre du chariot porte-scie et démarrez le moteur. Mettez les gaz en appuyant sur la poignée de l'accélérateur jusqu'à sa position finale. Le moteur accélère ainsi jusqu'à sa vitesse de service et les volants du ruban/la lame commencent à tourner.



**13.** Avec les deux mains sur la poignée de manoeuvre, poussez doucement le chariot porte-scie jusqu'à ce que la lame commence à couper dans la grume. Lorsque la lame à ruban est complètement dans la grume, vous pouvez accroître la vitesse d'avance. Réglez la vitesse d'avance de manière à ce que la coupe soit droite avec une finition propre. Diminuez la vitesse d'avance lorsque vous coupez dans des noeuds et choisissez une vitesse inférieure lorsque vous coupez des grumes de grande taille ou dures. Diminuez également la vitesse d'avance lorsque vous arrivez à la fin de la grume.

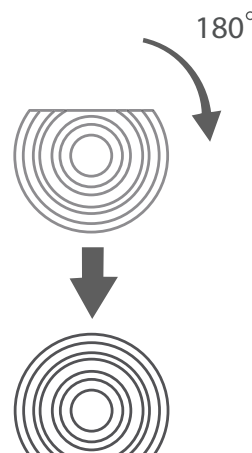
**14.** Dès que vous avez scié la grume, relâchez la poignée de l'accélérateur et laissez la lame s'arrêter complètement avant de passer à l'étape 15. Conseil : Si vous relâchez l'accélérateur avant que la lame ne sorte du bout de la grume, la lame s'arrêtera plus rapidement.

**15.** Retirez la planche de la grume.

**16.** Relevez la tête de sciage légèrement et, à la main, ramenez le chariot porte-scie dans sa position initiale.

**17.** Réglez la hauteur pour la prochaine coupe. Utilisez la manivelle et la profondeur des échelles de coupe.

**18.** Faites tourner la grume de 180° de manière à ce que la surface à peine sciée repose sur la table à grumes.

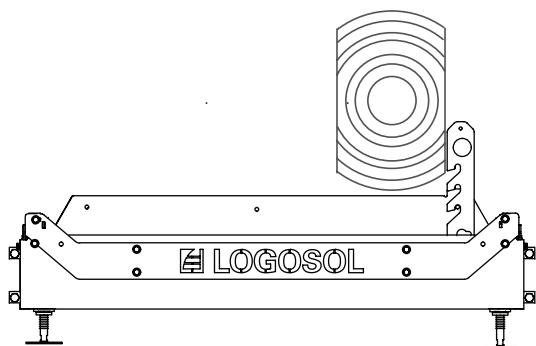


*Faites tourner la grume de 180° de manière à ce que la surface à peine sciée repose sur la table à grumes.*

Abaissez les supports de grumes et les pinces à grumes de manière à ce qu'ils n'entrent pas en contact avec la lame, et fixez la grume. Continuez de scier jusqu'à atteindre la largeur de coupe souhaitée.

## CONSIGNES DE TRAVAIL

Faites tourner la grume de 90° de manière à ce que les côtés à peine sciés reposent à plat contre les supports de grumes, puis fixez la grume. Vous pouvez à présent effectuer la troisième coupe et produire des planches. Vous aurez peut-être besoin de compenser l'effilage de la grume. Abaissez graduellement le support de grume et coupez la grume avec l'écorce vers le bas.



*Faites tourner la grume de 90° de manière à ce que les côtés à peine sciés reposent à plat contre les supports de grumes, puis fixez la grume.*

**19.** Une fois que vous avez fait tourner la grume une dernière fois pour couper les dernières planches, vous devez calculer l'endroit où vous devez effectuer la coupe pour faire correspondre la dernière coupe au calcul. Vérifiez-le en abaissant la lame jusqu'à ce qu'elle repose contre la grume. À présent, vous pouvez lire l'échelle absolue pour voir la quantité de bois restant sous la lame. Réglez la tête de sciage à la hauteur souhaitée.

**CONSEIL :** Le plus facile est d'attendre qu'il reste juste assez de bois pour une planche de 2" (5,08 cm) avant de faire tourner la grume. En faisant cela, vous n'aurez pas besoin d'effectuer le calcul.

### MANIPULATION DU BOIS DE SCIAGE

Lorsque vous coupez le bloc en planches, vous pouvez immédiatement retirer les planches du bloc, ou vous pouvez les laisser pendant que vous coupez d'autres planches avant de manipuler le bois de sciage.

Lorsque vous vous apprêtez à retirer les planches des rails, veillez à ce que le chariot porte-scie soit en position verrouillée à l'une des extrémités du rail. Puis, déplacez le bois de sciage sur une pile. Placez des entretoises entre les planches pour faciliter le séchage.

# MAINTENANCE

## MAINTENANCE

La maintenance régulière qui doit être effectuée par l'opérateur est décrite dans ce chapitre. Veillez à respecter les intervalles de maintenance prescrits : ils sont essentiels pour le bon fonctionnement de la scierie.



**AVERTISSEMENT !** Risque de lésion grave :



Avant d'effectuer tout entretien et toute révision sur la machine : faites tourner la clé de démarrage sur la position OFF et fermez le robinet de carburant.



**AVERTISSEMENT !** Risques de coupures :



Les lames ruban enroulées peuvent se dérouler inopinément sous une forte contrainte. Manipulez les lames rubans enroulées avec le plus grand soin.



**AVERTISSEMENT !** Risque d'incendie :



Ne fumez pas et n'effectuez aucun travail (soudure, aiguisage des lames, etc.) sur la scierie à ruban qui serait susceptible de produire des étincelles ou des flammes à proximité du moteur, des réservoirs de carburant, de carburants ou d'autres matériaux inflammables.




Si vous renversez du carburant sur la machine lorsque vous faites le plein, essuyez-le immédiatement. Si du carburant s'est renversé sur vos vêtements, changez immédiatement de vêtements.



Ne faites jamais fonctionner le moteur s'il y a une fuite de carburant ou d'huile. Éteignez toujours le moteur avant de faire le plein d'essence.

## MAINTENANCE

### MANIPULATION DES LAMES RUBANS

 **AVERTISSEMENT !** Outils de coupe : La mauvaise manipulation des lames rubans peut provoquer des blessures potentiellement mortelles. Les lames rubans sont extrêmement tranchantes.

 **AVERTISSEMENT !** Risques de coupures.

 **Lorsque vous manipulez les lames rubans :**

- portez toujours des gants de protection (classe 1) en cuir ;
- portez toujours des lunettes de sécurité bien ajustée ou une visière ;
- portez des chaussures de sécurité anti-coupure avec embout de protection en acier et semelles antidérapantes ;
- portez toujours un pantalon de protection long ;
- maintenez les personnes et les animaux à une distance sûre d'au moins 5 m.

### REEMPLACEMENT DES LAMES RUBANS

Il est primordial de remplacer la lame régulièrement pour obtenir des performances optimales. Normalement, vous pouvez scier 15-30 grumes avant de changer les lames mais cela dépend beaucoup du niveau de propreté de l'écorce. L'utilisation de lames rubans émoussées entraînera des coupes ondulées ou imprécises, une diminution de la durée de vie des lames et un plus grand risque de rupture de la lame. Portez toujours des gants de protection lorsque vous manipulez les lames rubans.

#### **Pour retirer une lame ruban :**

1. Relâchez la tension sur la lame en tournant la poignée en T dans le sens inverse des aiguilles d'une montre.
2. Ouvrez les protections du volant du ruban.
3. Retirez la lame des volants du ruban.

#### **Pour installer une nouvelle lame ruban :**

1. Installer la lame sous les guides de lame, puis autour des volants du ruban. Veillez à ce que les dents de la scie soient dirigées vers vous.
2. Faites tourner la lame ruban manuellement dans le sens de la coupe pour vérifier que la lame avance toujours de manière droite. Voir la section *La position longitudinale de la lame et Réglage de la position de la lame*, à la page 76.
3. Fermez les protections sur les volants du ruban.
4. Verrouillez les protections.

### POINTS DE GRAISSAGE

Afin de maintenir la scierie en bon état pendant de nombreuses années et d'avoir une machine sans problème, il est important de lubrifier les composants de la scierie comme décrit ci-dessous.

- Lubrifiez immédiatement après l'assemblage, avant de commencer à utiliser la scierie.
- Lubrifiez toutes les 50 heures de fonctionnement, mais au moins une fois par an.

Les lubrifiants que vous devez utiliser sur votre scierie sont:

- Superflo réf. no. 9999-000-5115
- Huile universelle réf. no. 9999-000-5105
- Silicone réf. no. 9999-000-5110
- Graisse ISO-L-XCCIB2

#### **Le segment du châssis de rail**

Lubrifiant: Huile universelle

Insérez la pulvérisation dans toute les ouvertures et vaporisez l'intérieur du segment du châssis de rail pour protéger contre la rouille.

#### **Le segment du rail de top ou se trouve le tête de sciage**

Lubrifiant: Huile universelle

#### **La tension de lame la poignée en T**

Lubrifiant: Graisse ou Superflo

Dévissez la poignée en T et graissez généreusement les filetages.

#### **Chaînes de levage et tension de la chaîne de tête de scie**

Lubrifiant: Superflo

Lubrifiez toute la chaîne.

#### **Le timon de treuil de levage**

Lubrifiant: Superflo

Lubrifiez de l'extérieur des deux côtés.

#### **Le câble de papillon et la poignée**

Lubrifiant: Superflo

Lubrifiez le joint de la poignée et vaporisez de l'huile dans le câble. Si le câble est difficile à déplacer, retirez le câble de sa couverture et lubrifiez tout le câble et vaporisez de l'huile dans la couverture du câble.

#### **Les quatre jambes sur le chariot porte-scie**

Lubrifiant: Silicone

Lubrifiez les surfaces coulissantes de la tête de scie et les guides en plastique.

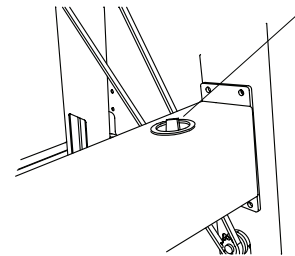
# MAINTENANCE

## 1 NETTOYAGE DE LA SCIERIE À RUBAN

Nettoyez la scierie à ruban après chaque séance de travail. Retirez la sciure et les débris de bois présents dans les protections du volant du ruban et sur et autour des rails. Essuyez les surfaces peintes et les pièces en plastique avec de la silicone en aérosol (réf. n° : 9999-000-5110). Lubrifiez les pièces mobiles avec Super Flo (réf. n° : 9999-000-5115).

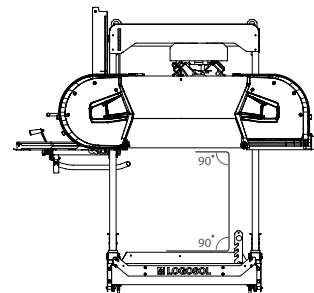
## 2 RÉSERVOIR D'EAU

Si la température descend en-dessous de 0 °C, videz le réservoir d'eau et les tuyaux. À des températures inférieures à 0 °C, vous pouvez utiliser un produit lave-glace. N'utilisez jamais de glycol ou de liquides inflammables comme fluide de refroidissement.



## 3 ALIGNEMENT HORIZONTAL DE LA LAME RUBAN

Avant chaque séance de travail, vérifiez que la lame est parallèle à la table à grumes.



## 4 MOTEUR

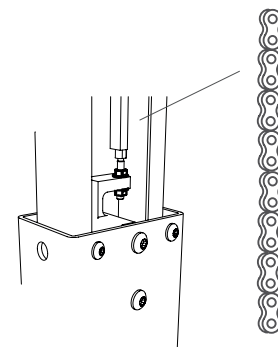
Vérifiez le niveau d'huile dans le moteur avant chaque séance de travail. Suivez le programme de maintenance dans le manuel d'utilisation pour le moteur.



Manuel de l'utilisateur

## 5 CHÂÎNES DE LEVAGE DE LA TÊTE DE SCIAGE

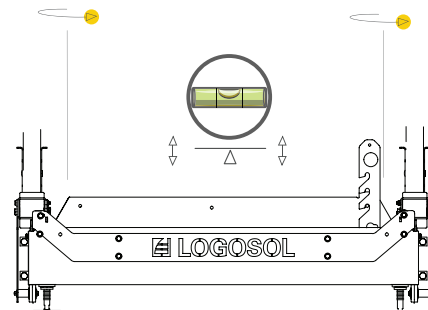
Inspectez les chaînes de levage de la tête de sciage pour déceler d'éventuels signes d'usure ou dommages. Remplacez-les avec des chaînes neuves si nécessaire.



## MAINTENANCE

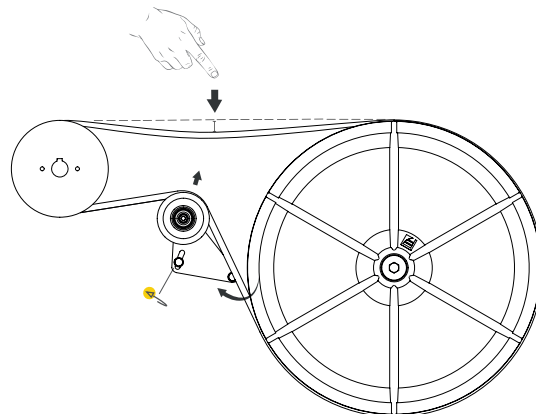
### 6 MISE À NIVEAU DES RAILS

Avant chaque séance de travail, vérifiez que les rails sont à niveau, surtout en période hivernale où le gel peut soulever le sol.



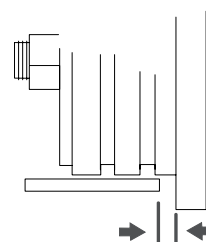
### 7 COURROIES DU VOLANT DU RUBAN

Inspectez régulièrement l'état de la courroie de transmission du volant du ruban et la courroie du volant. Remplacez les pièces usées et endommagées. Vérifiez régulièrement la tension de la courroie de transmission et ajustez-la si nécessaire.



### 8 GUIDES DE LAME

Inspectez régulièrement l'état des guides de lame et vérifiez que la distance entre la bride située sur le guide de lame et la lame est comprise entre 3 et 5 mm. Remplacez les guides de lame usés ou endommagés.



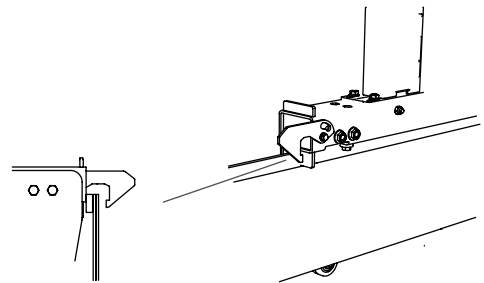
# MAINTENANCE

## 9 PROTECTIONS DU VOLANT DU RUBAN

Toutes les heures de fonctionnement ou lorsque vous changez la lame ruban, nettoyez l'intérieur des protections du volant du ruban et la lame afin de retirer la sciure et les copeaux de bois accumulés.

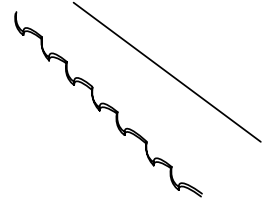
## 10 BALAIS DE RAIL

Vérifiez régulièrement que les deux balais de rail touchent les rails. De cette manière, la sciure ne s'accumule pas sur les rails.



## 11 LAMES RUBANS

Remplacez la lame par une lame neuve et aiguisée environ toutes les deux heures sciage.



## 12 INSPECTION DES DISPOSITIFS DE SÉCURITÉ

Avant chaque séance de travail, inspectez l'état de fonctionnement des dispositifs de sécurité suivants : Vérifiez que la poignée de l'accélérateur revient dans sa position neutre lorsque vous la relâchez, de manière à ce que le moteur tourne au ralenti. Si ce n'est pas le cas, lubrifiez le câble de l'accélérateur avec Super Flo (réf. n° : 9999-000-5115). Vérifiez que l'interrupteur de verrouillage de sécurité situé dans la charnière des protections du volant du ruban fonctionne. Effectuez le contrôle en ouvrant les protections du volant du ruban pendant que le moteur est éteint, et écoutez la déconnexion

de l'interrupteur de sécurité. Vérifiez que l'arrêt d'urgence interrompt l'allumage du moteur (vous devez entendre un « clic »).

## DÉPANNAGE

PROBLÈME	CAUSE PROBABLE	SOLUTION
La lame s'émousse rapidement.	<ul style="list-style-type: none"> <li>• Grumes sales</li> <li>• La lame est usée</li> </ul>	<ul style="list-style-type: none"> <li>• Évitez de faire traîner les grumes sur le sol</li> <li>• Écorcez la grume à l'endroit où la lame va couper</li> <li>• Équarrissez les grumes avant de découper des planches afin de minimiser les coupes dans l'écorce</li> <li>• Installez une lame neuve</li> </ul>
Coupes ondulées	<ul style="list-style-type: none"> <li>• Lame émoussée</li> <li>• La vitesse d'avance est trop élevée</li> <li>• La vitesse d'avance est trop faible</li> <li>• Sciage sur une grume partiellement gelée</li> </ul>	<ul style="list-style-type: none"> <li>• Réaffûtez la lame</li> <li>• Diminuez la vitesse d'avance</li> <li>• Augmentez la vitesse d'avance</li> <li>• Laissez la grume dégeler complètement ou congelez-la complètement avant de la scier</li> </ul> <p><b>CONSEIL :</b> Ne diminuez pas la vitesse d'avance lorsque la lame pénètre dans la grume mais coupez dans l'extrémité de la grume avec la même vitesse d'avance que vous prévoyez d'avoir pour le reste de la coupe.</p>
La lame s'enfonce ou se relève pendant que vous sciez	<ul style="list-style-type: none"> <li>• Tension insuffisante de la lame</li> <li>• La vitesse d'avance est trop élevée</li> <li>• La lame est endommagée</li> <li>• La lame ne se place pas correctement sur les volants du ruban</li> </ul>	<ul style="list-style-type: none"> <li>• Augmentez la tension de la lame</li> <li>• Diminuez la vitesse d'avance</li> <li>• Installez une lame neuve</li> <li>• Installez la lame correctement et ajustez le cheminement de la lame</li> </ul>
Rupture de la lame	<ul style="list-style-type: none"> <li>• La lame est usée</li> <li>• Lame émoussée et/ou mal installée</li> <li>• La tension de la lame est trop forte</li> <li>• Les galets de guidage de la lame ne sont pas alignés avec les volants du ruban</li> <li>• Courroies du volant du ruban usées La lame court directement sur le métal.</li> </ul>	<ul style="list-style-type: none"> <li>• Installez une lame neuve</li> <li>• Réaffûtez la lame</li> <li>• Réduisez la tension de la lame</li> <li>• Ajustez les guides de lame</li> <li>• Remplacez les courroies sur les volants du ruban avec de nouvelles courroies</li> </ul>
Épaisseur irrégulière de la planche	<ul style="list-style-type: none"> <li>• La table à grumes fléchit en raison d'un soutien insuffisant</li> </ul>	<ul style="list-style-type: none"> <li>• Soutenez les rails/la table à grumes comme indiqué dans les consignes fournies dans ce manuel</li> </ul>
La lame ne se place pas correctement et glisse hors des volants du ruban	<ul style="list-style-type: none"> <li>• Les volants du ruban sont mal ajustés</li> <li>• Courroies du volant du ruban usées</li> </ul>	<ul style="list-style-type: none"> <li>• Ajustez les volants du ruban comme indiqué dans les consignes fournies dans ce manuel</li> <li>• Installez des courroies neuves</li> </ul>
La lame ne coupe pas	<ul style="list-style-type: none"> <li>• La lame est installée à l'envers</li> </ul>	<ul style="list-style-type: none"> <li>• Retirez la lame, retournez-la et réinstallez-la</li> <li>• Lorsque la scierie fonctionne avec un moteur électrique, vérifiez que le moteur fonctionne dans le bon sens. Si ce n'est pas le cas : Inversez la phase du moteur électrique.</li> </ul>
La lame ne se détend pas après avoir relâché la tension de la lame avec la poignée en T	<ul style="list-style-type: none"> <li>• Le dispositif de tension de la lame est grippé</li> </ul>	<ul style="list-style-type: none"> <li>• Poussez la poignée en T vers l'intérieur</li> </ul>
La tête de sciage se relève et s'abaisse difficilement	<ul style="list-style-type: none"> <li>• Les guides verticaux sont trop serrés</li> <li>• Le tambour du treuil de levage de la tête de sciage est sec</li> </ul>	<ul style="list-style-type: none"> <li>• Lubrifiez avec du silicone et, si nécessaire, desserrez-les légèrement</li> <li>• Lubrifiez avec Superflo</li> </ul>
La tête de sciage fait un cliquetis lorsqu'il est abaissé	<ul style="list-style-type: none"> <li>• Les rails ne sont pas à niveau et le chariot tourne</li> </ul>	<ul style="list-style-type: none"> <li>• Mettez les rails à niveau comme indiqué dans les instructions de ce manuel</li> </ul>
La lame surchauffe pendant le fonctionnement	<ul style="list-style-type: none"> <li>• Le réservoir d'eau est vide</li> <li>• La vanne d'eau est fermée</li> </ul>	<ul style="list-style-type: none"> <li>• Remplissez le réservoir d'eau</li> <li>• Ouvrez la vanne d'eau</li> </ul>
Le moteur ne démarre pas	<ul style="list-style-type: none"> <li>• La clé de démarrage est sur la position « OFF »</li> <li>• Le bouton d'arrêt d'urgence est enfoncé</li> <li>• L'interrupteur de verrouillage de sécurité situé sur les protections de lame est déconnecté</li> </ul>	<ul style="list-style-type: none"> <li>• Faites tourner la clé de démarrage sur la position « ON »</li> <li>• Réinitialisez le bouton d'arrêt d'urgence</li> <li>• Vérifiez l'état de fonctionnement de l'interrupteur de verrouillage d'urgence</li> </ul>



# DONNÉES TECHNIQUES

<b>LOGOSOL B751 PRO</b>	
<b>RAILS/TABLE</b>	
Longueur des rails, standard	5,85 m
Longueur de l'extension des rails	1156 mm
Largeur du rail	800 mm
Largeur totale	850 mm
Hauteur	240 mm
Poids (rails de 5,85 m)	240 kg
<b>CHARIOT PORTE-SCIE</b>	
Longueur	900 mm
Largeur	1975 mm
Hauteur	1700 mm
Poids	178 kg
Volume du réservoir d'eau	7,5 litres
Vitesse d'avance	Manuelle
<b>CAPACITÉ</b>	
Diamètre max. de la grume	751 mm
Largeur max. de coupe	600 mm
Longueur de coupe effective (standard)	4,85 m
<b>LAME RUBAN</b>	
Type et dimension	3843x33 pas 22 mm
Diamètre du volant du ruban	500 mm
Vitesse de rotation du volant du ruban	1000 rpm
Vitesse de la lame	30 m/s
<b>MOTEURS DE SCIERIE</b>	
Moteur électrique	8 kW, 400 V (poids : 40 kg)
Moteur à essence	Briggs & Stratton 18 cv (poids : 34 kg)
Volume du réservoir de carburant	5 litres
<b>NIVEAUX ACOUSTIQUES/VIBRATIONS</b>	
Niveau de pression acoustique équivalent dans la zone de l'opérateur 1)	88,4 dB(A)
Niveau de puissance acoustique (estimée) 2)	109,4 dB(A)
Niveau de vibration dans la poignée 3)	<2,5 m/s <sup>2</sup>

1) La mesure de distribution typique pour le niveau de pression acoustique équivalent est une déviation standard de 2 dB (A).

2) La mesure de la distribution typique pour le niveau de puissance acoustique est une déviation standard de 3 dB (A).

3) La mesure de distribution typique pour le niveau de vibration dans les poignées est de 1 m/s<sup>2</sup>.

## MONTAGE : CHÂSSIS DES RAILS

Travaillez au sol, ceci facilitera le réglage des rails.



Lisez l'ensemble des consignes de montage avant de commencer, puis, suivez les consignes étape par étape pendant le montage.

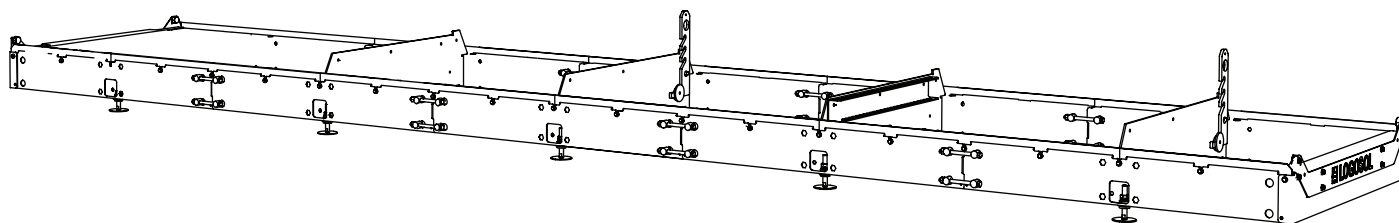
1

Ordre de montage



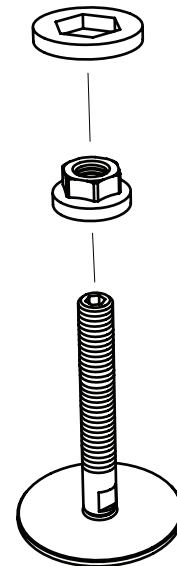
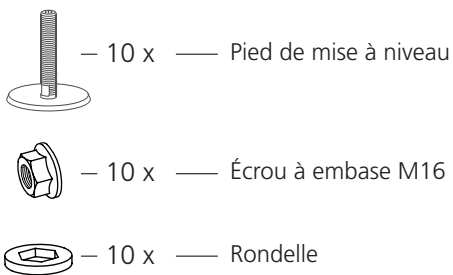
Bon travail !

Suivez scrupuleusement les étapes de montage et adoptez une position de travail ergonomique pendant que vous travaillez.

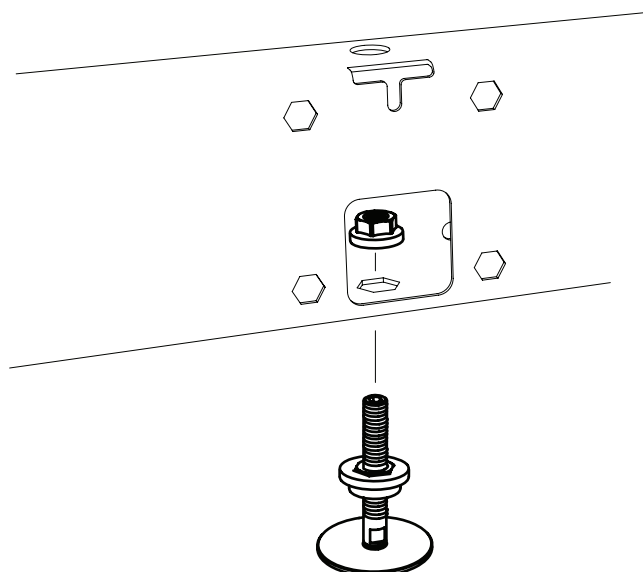
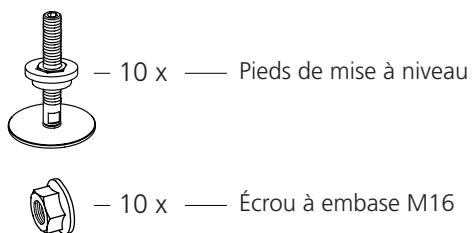


## MONTAGE : CHÂSSIS DES RAILS

Installez l'écrou et la rondelle sur le pied de mise à niveau.

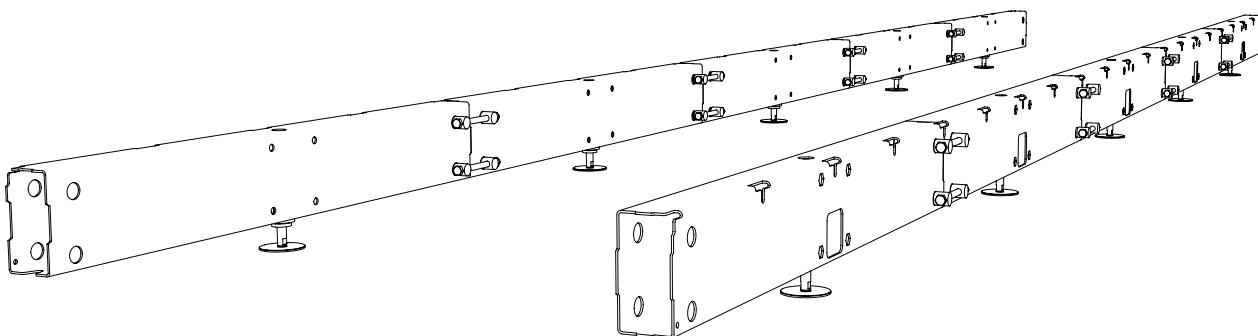


Installez les pieds de mise à niveau sur le châssis des rails. Fixez les pieds avec les écrous à embase M16 à l'intérieur des tubes des rails.



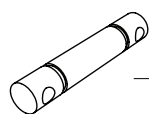
## MONTAGE : CHÂSSIS DES RAILS

Montage du châssis des rails. Suivez scrupuleusement les étapes de montage et adoptez une position de travail ergonomique pendant que vous travaillez. Lorsque le montage est terminé, les deux côtés du châssis des rails doivent être parfaitement droits.

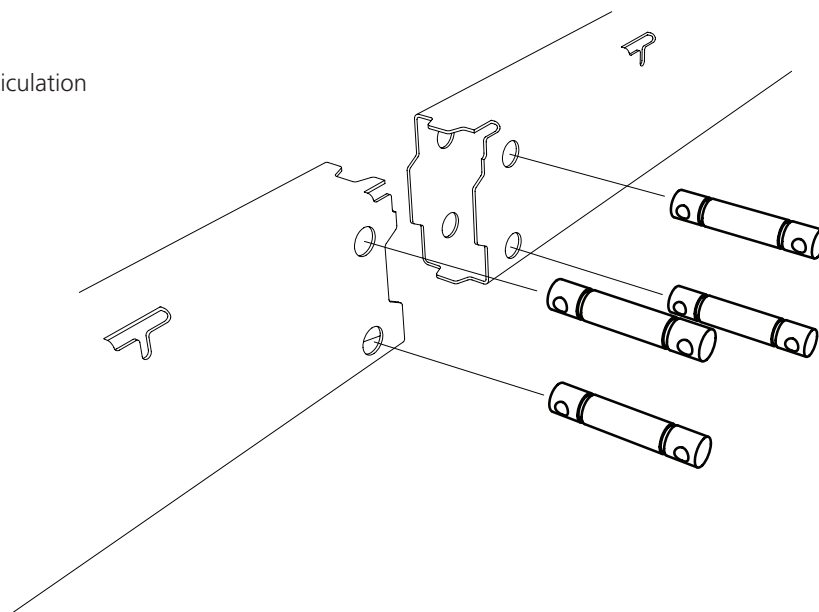


1

Installez les axes d'articulation dans le premier raccord du rail.

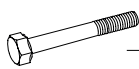



— 4 x — Axe d'articulation

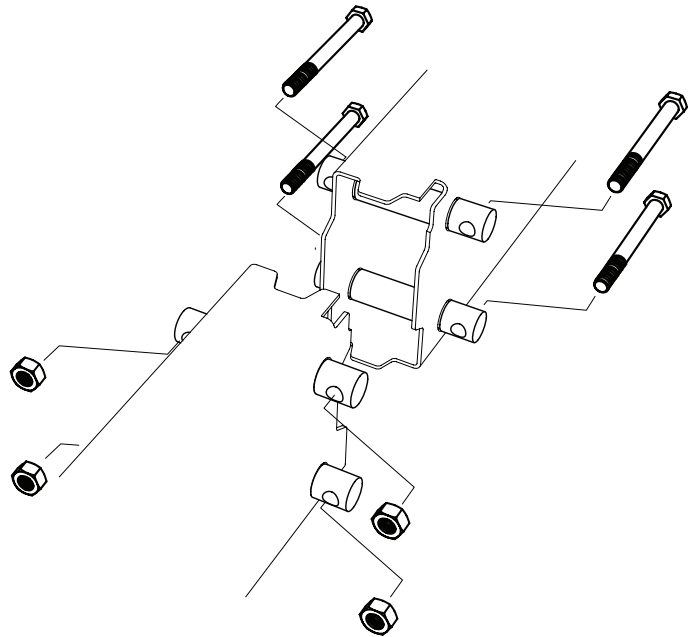


## MONTAGE : CHÂSSIS DES RAILS

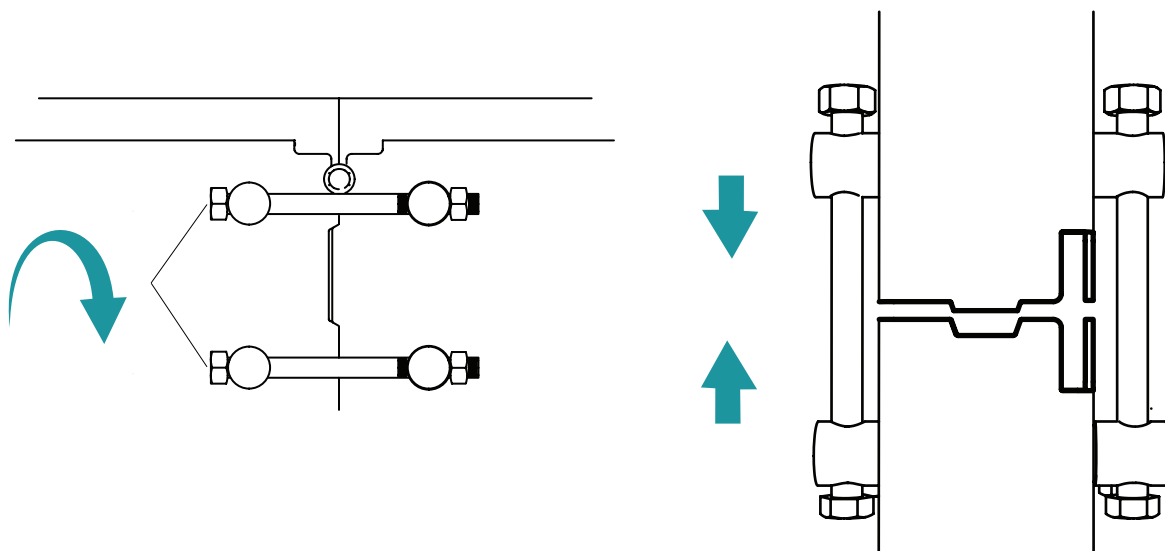
Insérez les boulons sur les axes d'articulation et fixez avec des écrous.

 — 4 x — Boulon à six pans M12x140

 — 4 x — Écrou à 6 pans M12



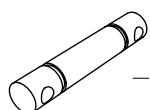
Fixez les raccords boulonnés. Veillez à ce que le raccord entre les segments du châssis de rail reste droit pendant que vous serrez les raccords boulonnés.



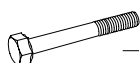
## MONTAGE : CHÂSSIS DES RAILS

Répétez le montage sur les autres raccords entre les segments du châssis de rail.

Remarque : les côtés du châssis d'un rail sont composés de 5 segments de châssis de rail. Serrez les raccords boulonnés jusqu'à obtenir un côté de châssis de rail complètement droit.



— 12 x — Axe d'articulation

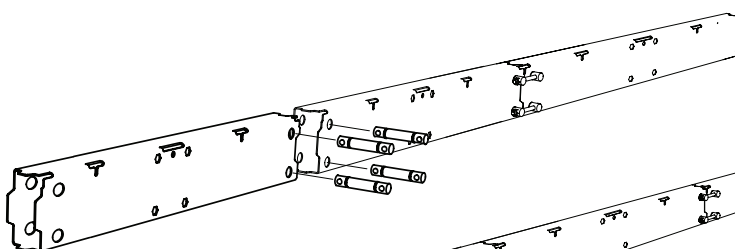


— 12 x — Boulon à six pans M12x140

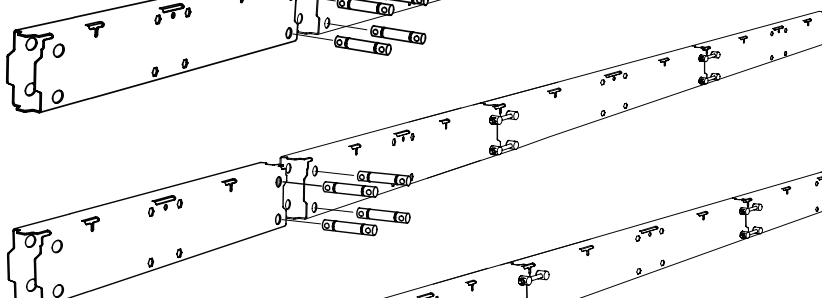


— 12 x — Écrou à 6 pans M12

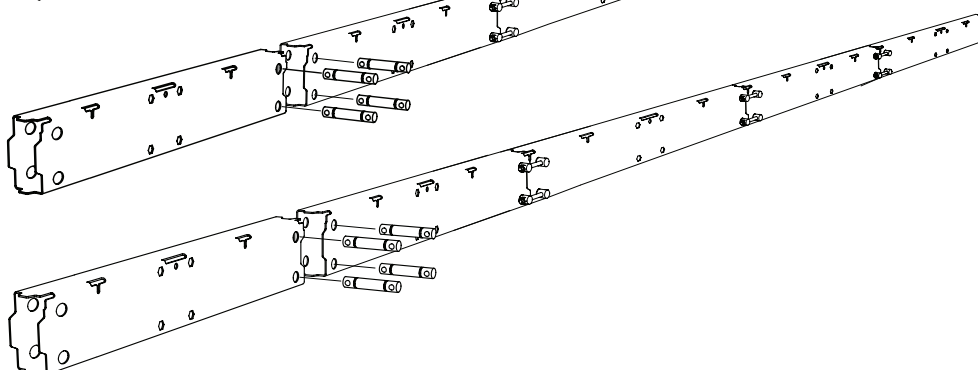
2



3



4



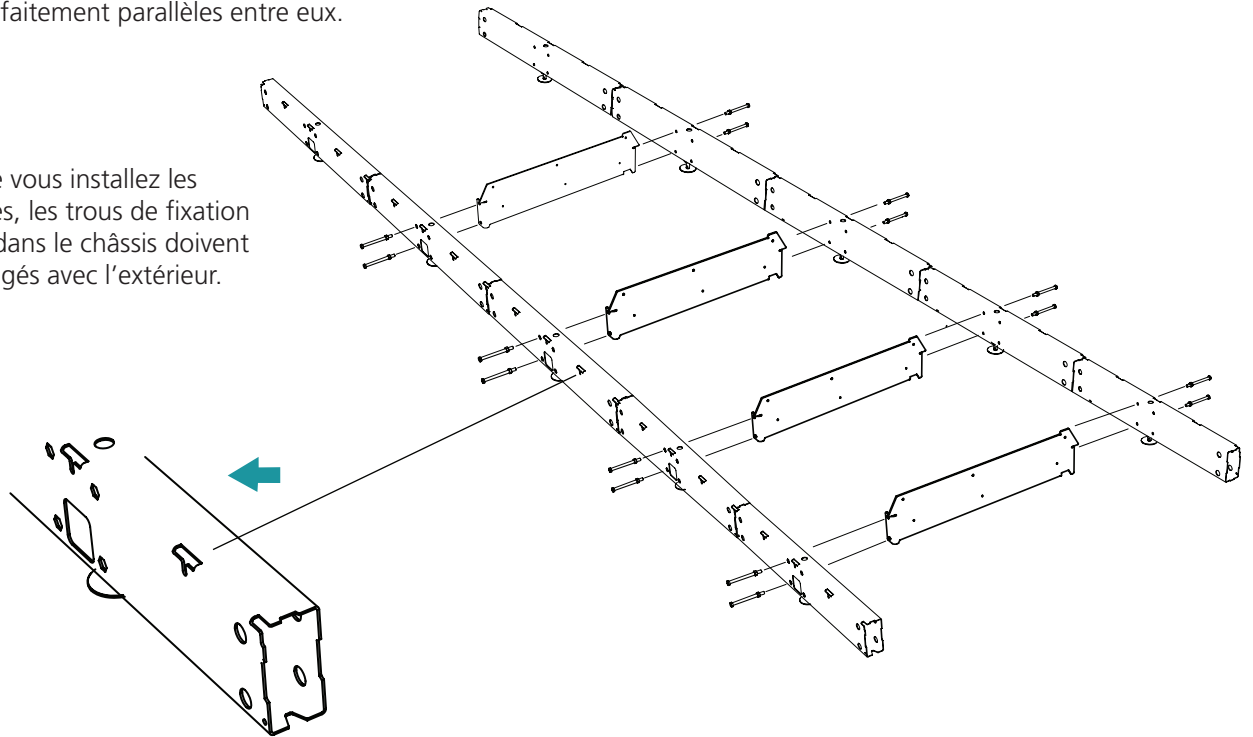
Bon travail !

Répétez les étapes de montage pour faire l'autre côté du châssis de rail.

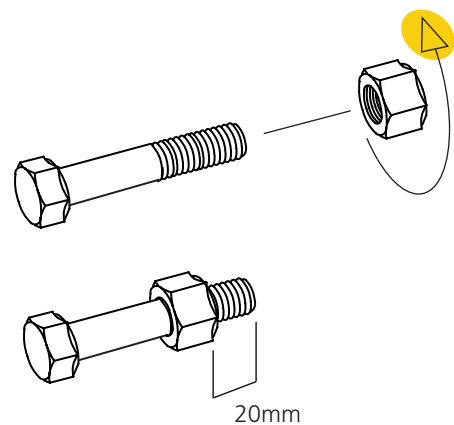
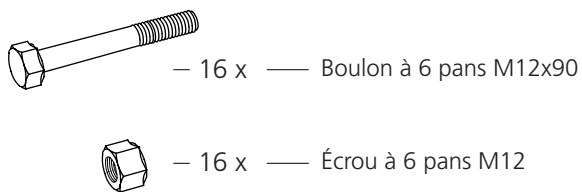
## MONTAGE : CHÂSSIS DES RAILS

Installation des traverses dans le châssis de rail.  
 Suivez scrupuleusement les étapes de montage et adoptez une position de travail ergonomique pendant que vous travaillez. Lorsque les traverses sont montées, les deux côtés du châssis de rail doivent être parfaitement parallèles entre eux.

Lorsque vous installez les traverses, les trous de fixation du rail dans le châssis doivent être dirigés avec l'extérieur.



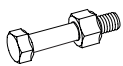
Préparez les raccords boulonnés pour l'installation des traverses dans le châssis de rail. L'écrou doit être serré jusqu'à ce qu'il y ait 20 mm de filetage libre.




# MONTAGE : CHÂSSIS DES RAILS

1

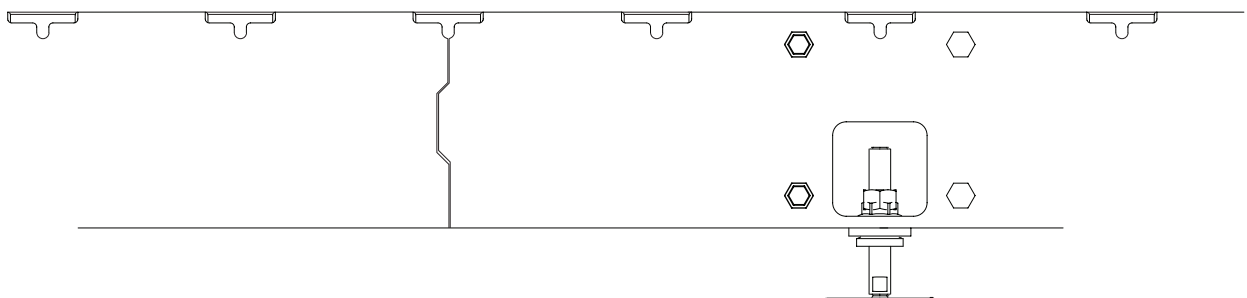
Installez la première traverse sur le châssis de rail. Remarque : elle doit être installée sur le deuxième segment du châssis de rail, vu depuis le sens de sciage. La traverse doit être installée de manière à ce que la butée de la grume se trouve du côté gauche, vu depuis le sens de sciage.

 — 4 x — Raccord boulonné

 — 4 x — Écrou à embase M12

Le boulon à six pans doit être installé de manière à être bloqué dans le trou à six pans dans le châssis de rail, en même temps que l'écrou bloque le raccord boulonné depuis l'intérieur du tube du châssis de rail.

Sens de sciage



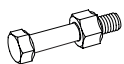
Sens de sciage





## MONTAGE : CHÂSSIS DES RAILS

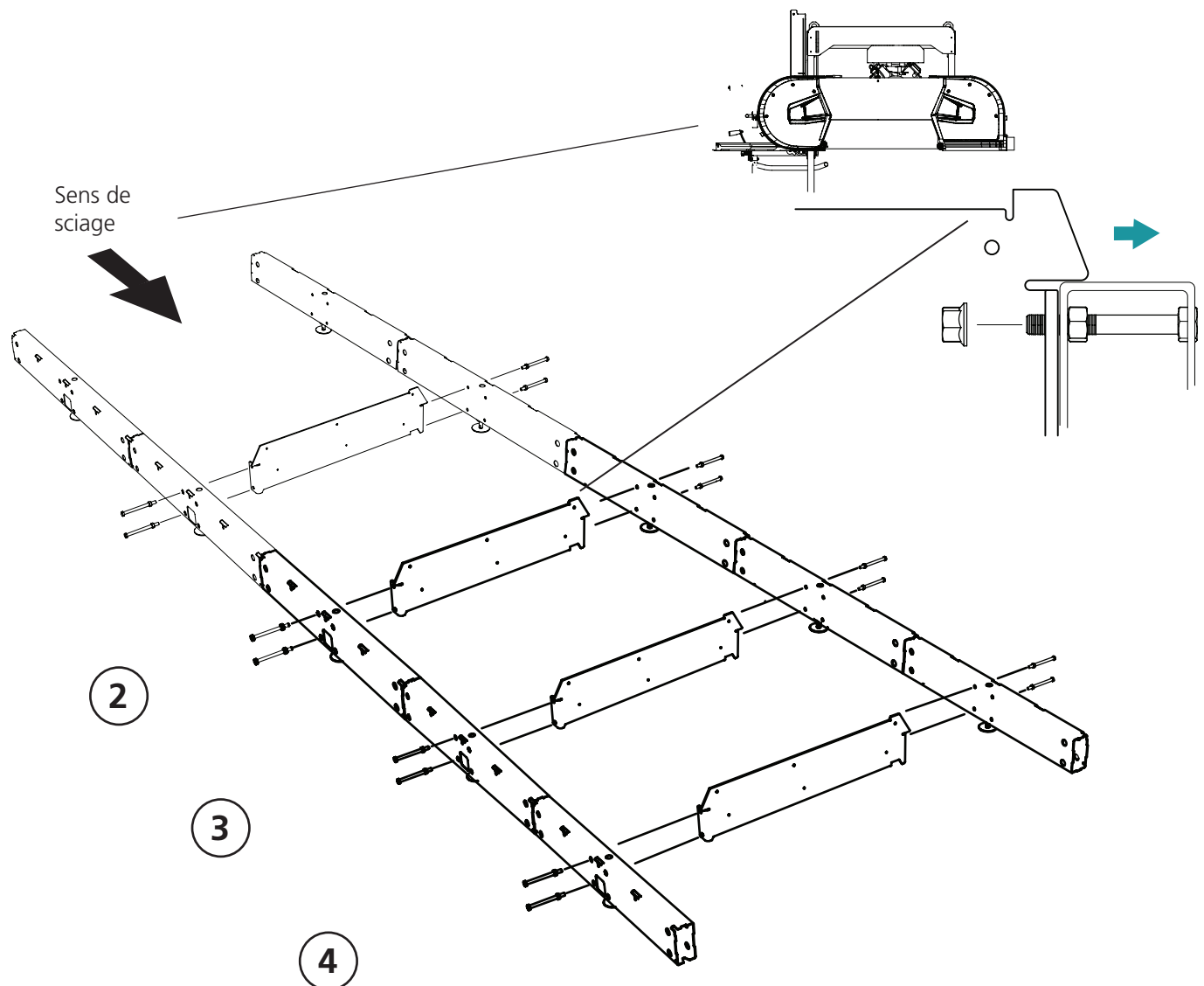
Installez les autres traverses comme indiqué sur l'illustration. Remarque : le premier segment du châssis de rail, vu depuis le sens de sciage, ne doit pas comporter de traverse. En effet, ce segment se trouve en dehors de la longueur de sciage effective.



— 12 x — Raccord boulonné

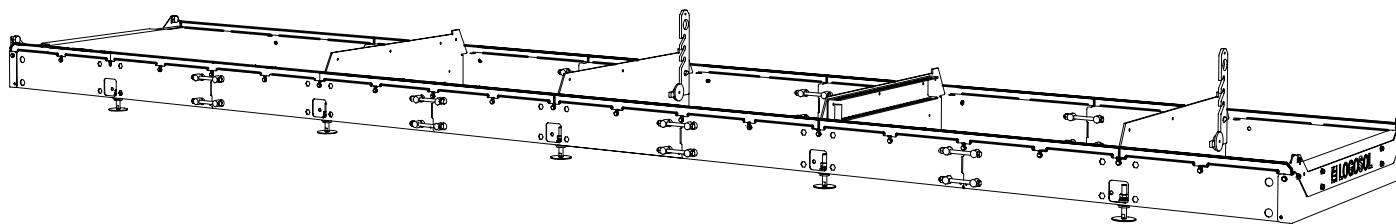


— 12 x — Écrou à embase M12




## MONTAGE : CHÂSSIS DES RAILS


Installation des plaques d'extrémité intérieure, des châssis d'extrémité de la table et des segments de rail.  
Suivez scrupuleusement les consignes de montage.

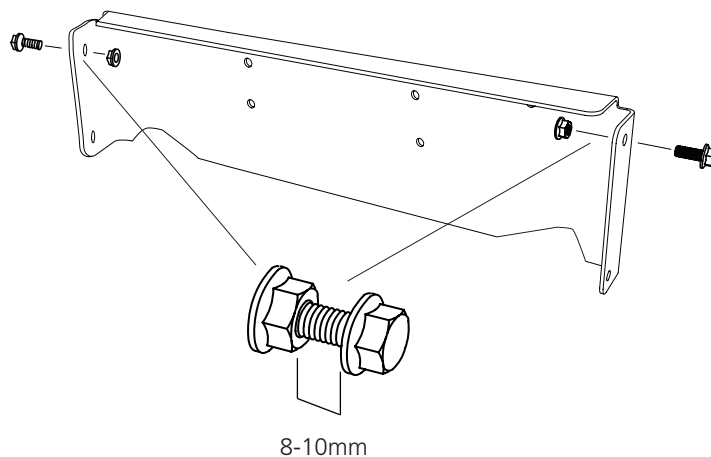


Lisez l'ensemble des consignes de réglage avant de commencer, puis, suivez les consignes étape par étape pendant le réglage.

Insérez les raccords boulonnés dans les plaques d'extrémité du rail. Remarque : les écrous à embase doivent être installés « à l'envers » sur le boulon.

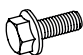

 — 4 x — Boulon à embase M8x16

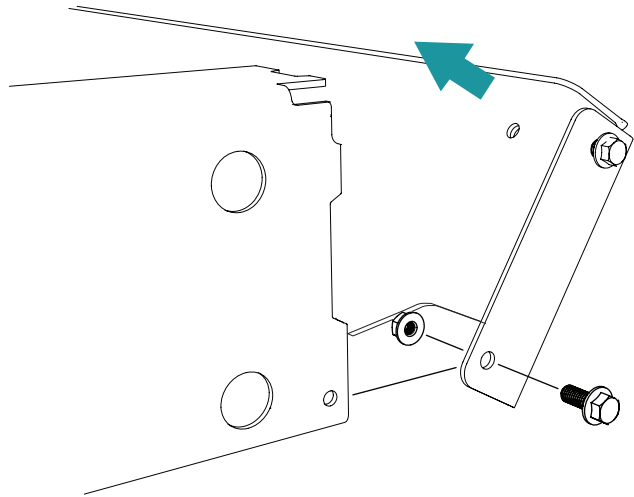
 — 4 x — Écrou à embase M8





## MONTAGE : CHÂSSIS DES RAILS

Installez la plaque d'extrémité à l'extrémité de l'un des côtés du châssis de rail. Puis, répétez cette étape au bout de l'autre côté du châssis de rail.

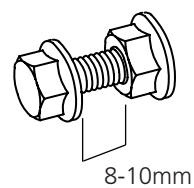
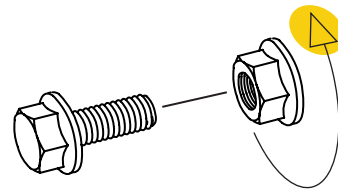
-  — 4 x — Boulon à embase M6x16
-  — 4 x — Écrou à embase M6



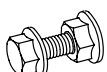
Préparez les raccords boulonnés pour l'installation des segments du rail. Remarque : l'écrou à embase doit être installé « à l'envers » sur le boulon.

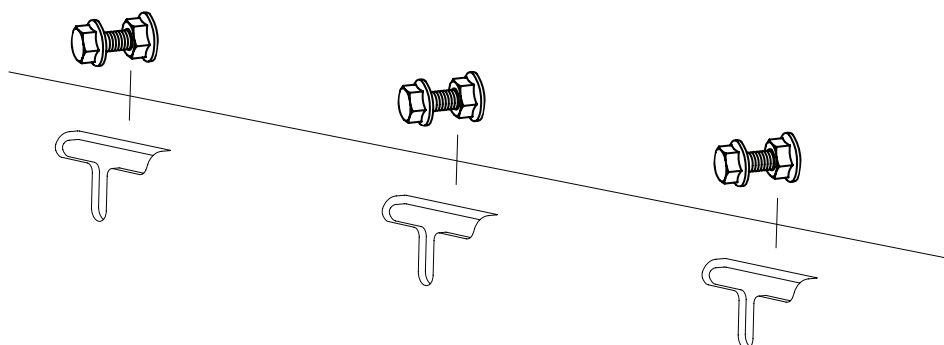
-  — 38 x — Boulon à embase M8x16
-  — 38 x — Écrou à embase M8

Important ! Remarque : l'écrou à embase doit être installé « à l'envers » sur le boulon.



Installez les raccords boulonnés pour les segments de rail dans le châssis de rail.

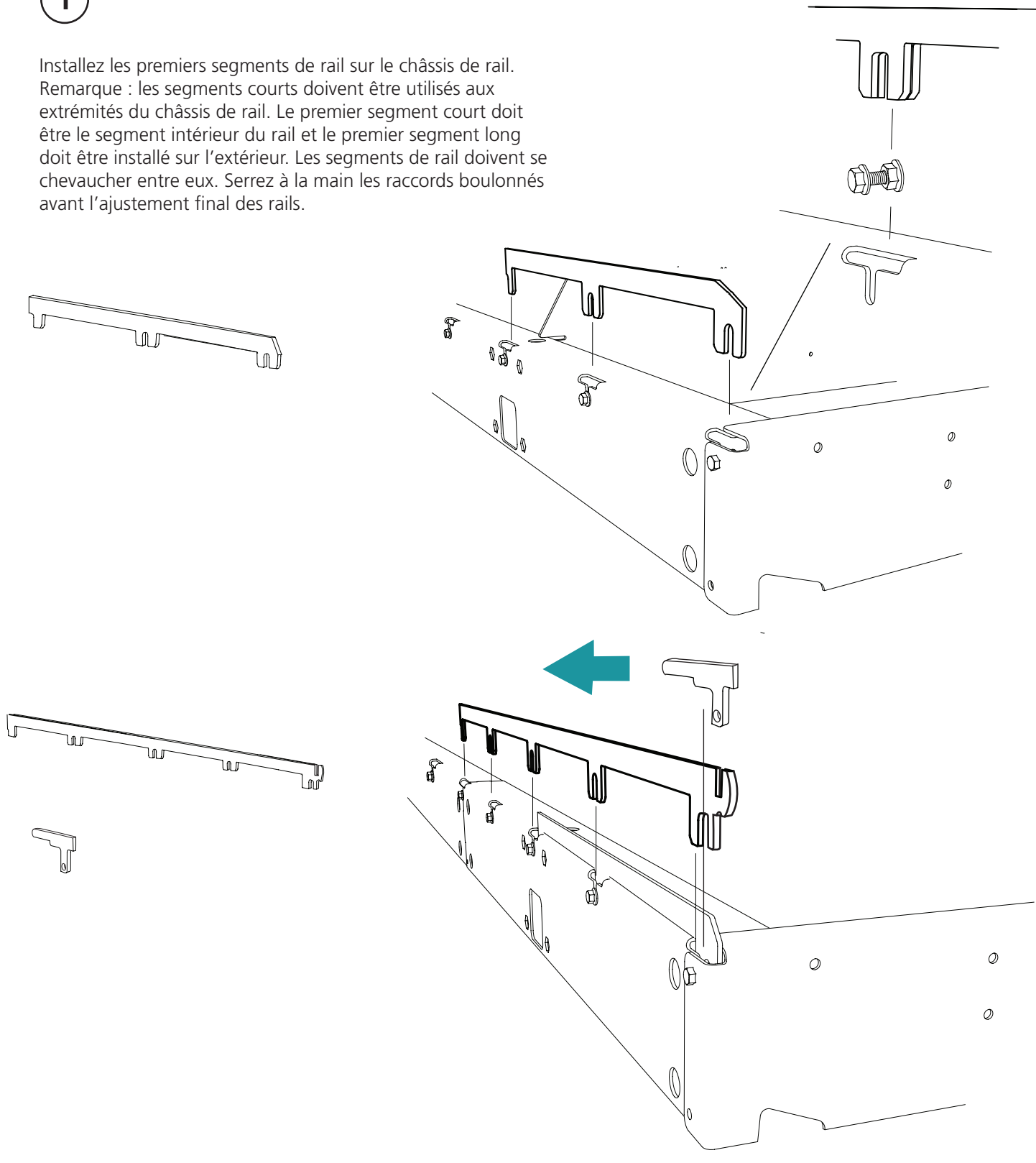
-  — 38 x — Raccord boulonné



## MONTAGE : CHÂSSIS DES RAILS

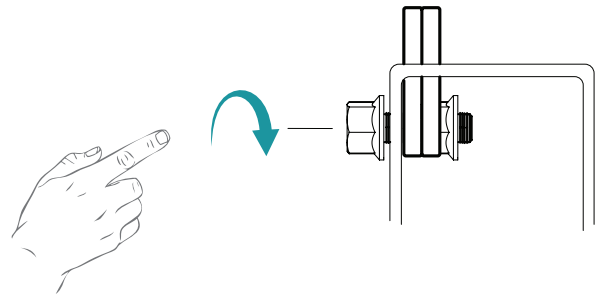
1

Installez les premiers segments de rail sur le châssis de rail.  
Remarque : les segments courts doivent être utilisés aux extrémités du châssis de rail. Le premier segment court doit être le segment intérieur du rail et le premier segment long doit être installé sur l'extérieur. Les segments de rail doivent se chevaucher entre eux. Serrez à la main les raccords boulonnés avant l'ajustement final des rails.



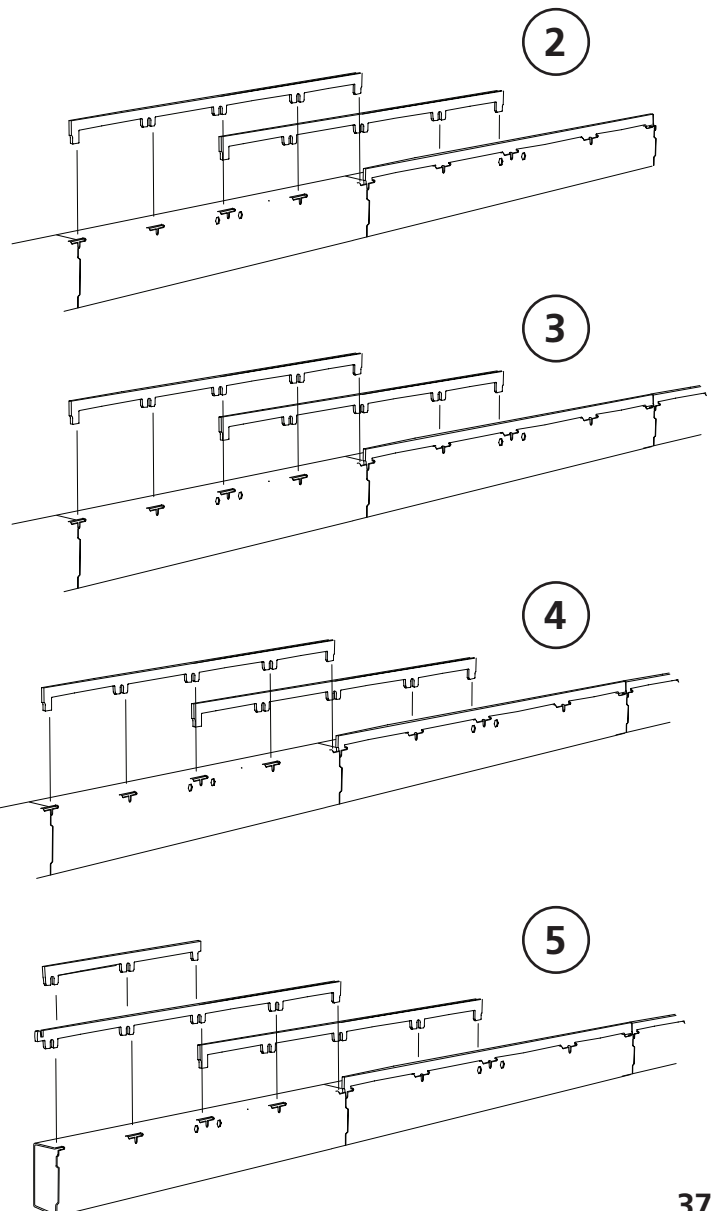
## MONTAGE : CHÂSSIS DES RAILS

Les segments de rail doivent être installés de manière à se chevaucher entre elles. Ils sont ensuite fixés, avec les raccords boulonnés, à chaque trou de fixation du rail situé sur le châssis, comme l'indique l'illustration.



Serrez les raccords boulonnés à la main !

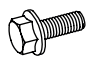
Installez tous les segments de rail de la même manière que ci-dessus. Aidez-vous des illustrations. Répétez ensuite l'installation de l'autre côté du châssis de rail.

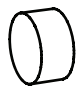


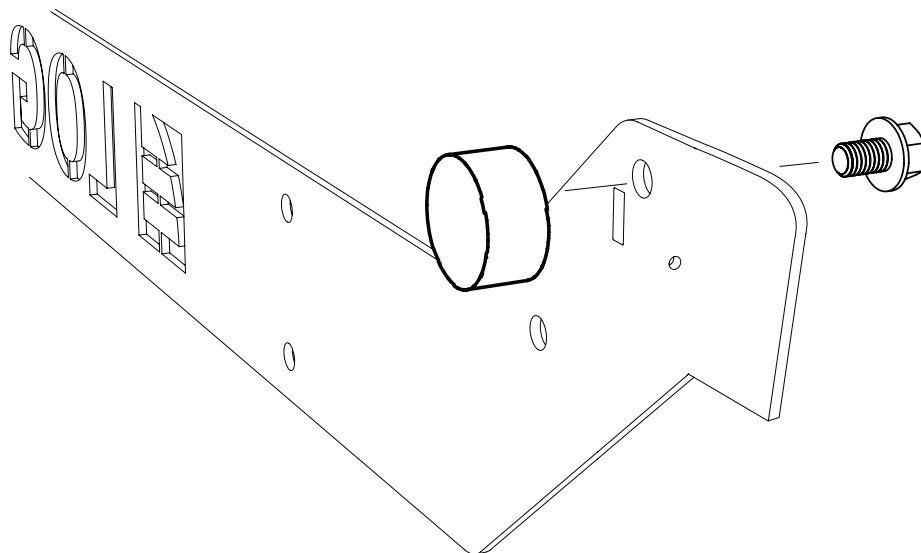
Le dernier segment de rail court doit être installé de la même manière que le premier. Voir la première étape du montage à la page 36.

## MONTAGE : CHÂSSIS DES RAILS

Installez les butoirs en caoutchouc sur les châssis d'extrémité de la table.

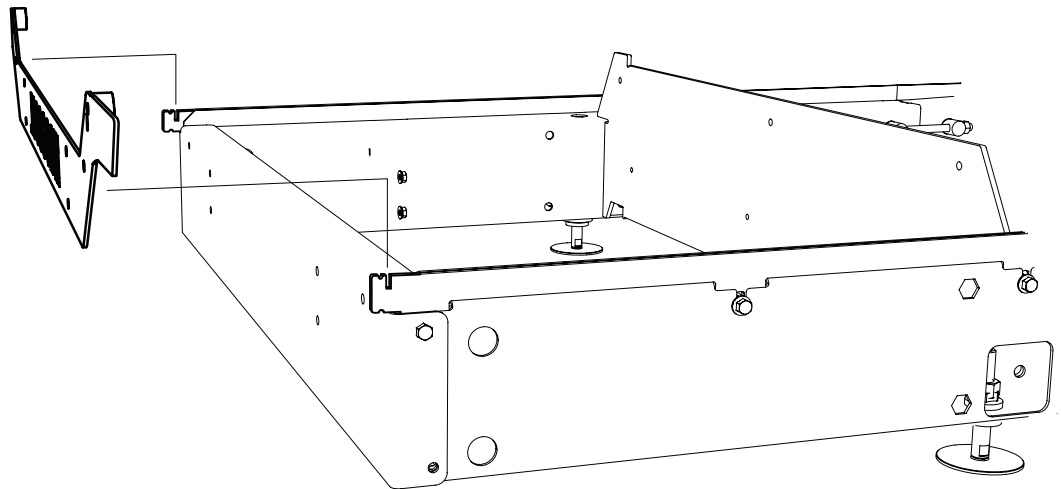
 — 4 x — Boulon à embase M8x12

 — 4 x — Butoir en caoutchouc

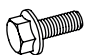



## MONTAGE : CHÂSSIS DES RAILS

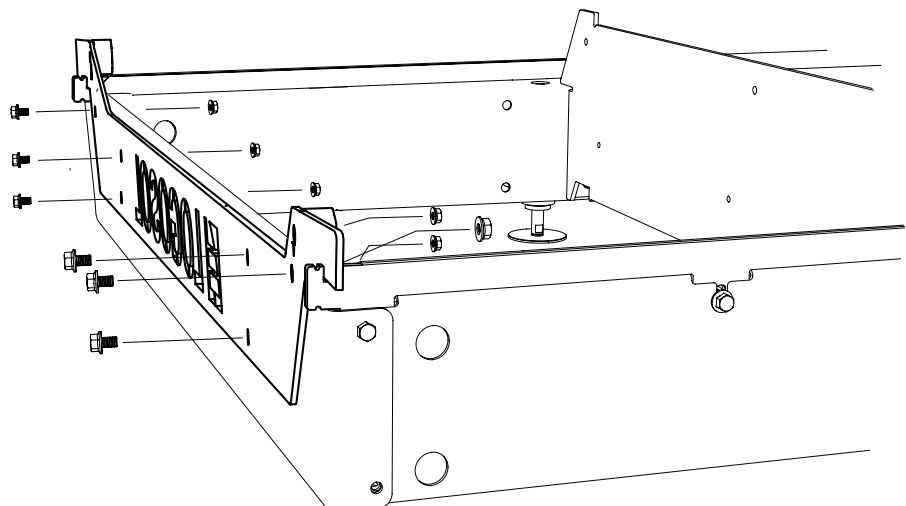
Accrochez les châssis d'extrémité de la table aux encoches situées sur les pièces d'extrémité.



Fixez le châssis d'extrémité de la table avec des boulons et des écrous.

 — 6 x — Boulon à embase M8x16

 — 6 x — Écrou à embase M8





Bon travail !

Il est à présent temps d'ajuster les rails.

## RÉGLAGE : CHÂSSIS DES RAILS

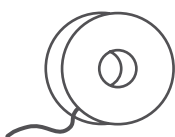
(Les outils ne sont pas inclus dans le colis de la scierie.)



Lisez l'ensemble des consignes de réglage avant de commencer, puis, suivez les consignes étape par étape pendant le réglage.



L'ajustement des rails a pour but de les mettre à niveau. Lisez les consignes et restez vigilant.



1 x

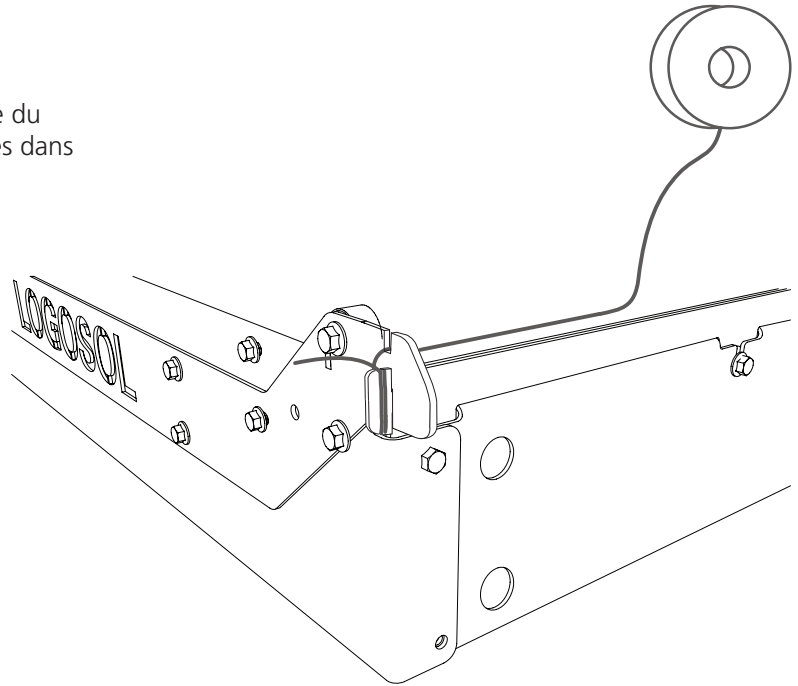
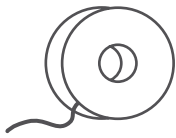
Cordeau de maçon



## RÉGLAGE : CHÂSSIS DES RAILS

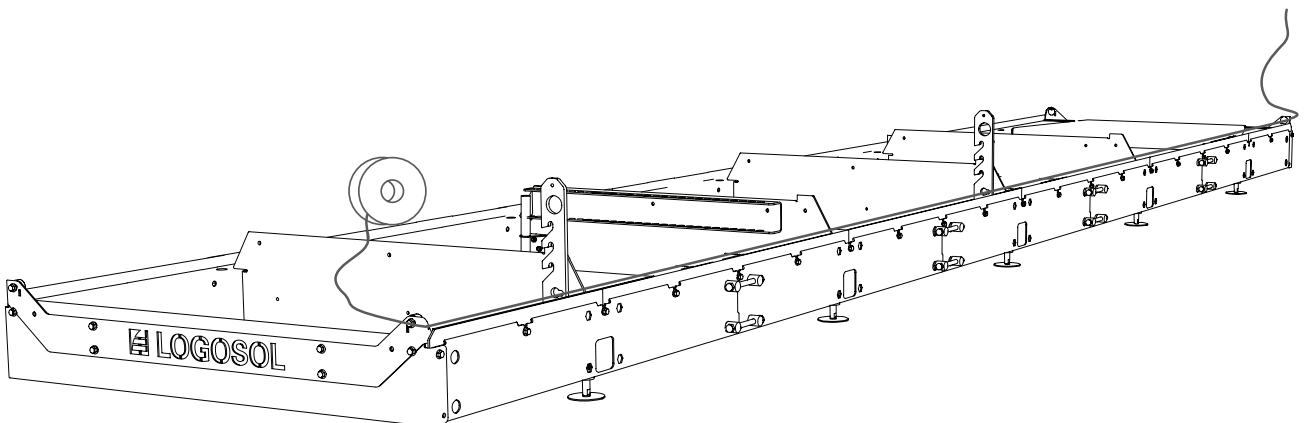
1

Nouez une corde entre les angles d'un côté du châssis de rail. Utilisez les fentes pré-percées dans le châssis d'extrémité de la table.



2

Tendez bien la corde !



## RÉGLAGE : CHÂSSIS DES RAILS

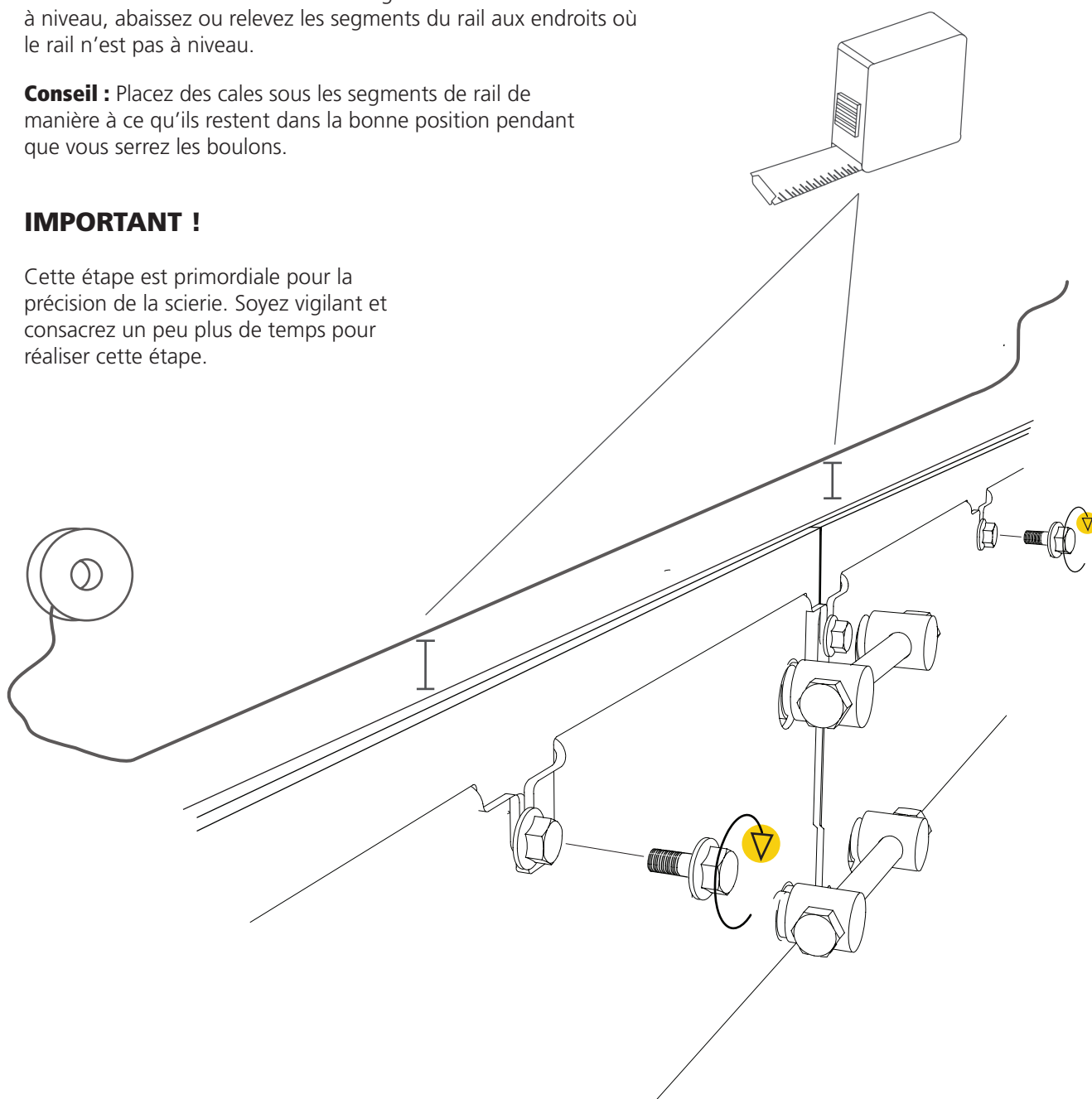
3

Mesurez le long de la corde pour vérifier que la distance entre la corde et le rail est la même tout le long du rail. Pour mettre le rail à niveau, abaissez ou relevez les segments du rail aux endroits où le rail n'est pas à niveau.

**Conseil :** Placez des cales sous les segments de rail de manière à ce qu'ils restent dans la bonne position pendant que vous serrez les boulons.

### IMPORTANT !

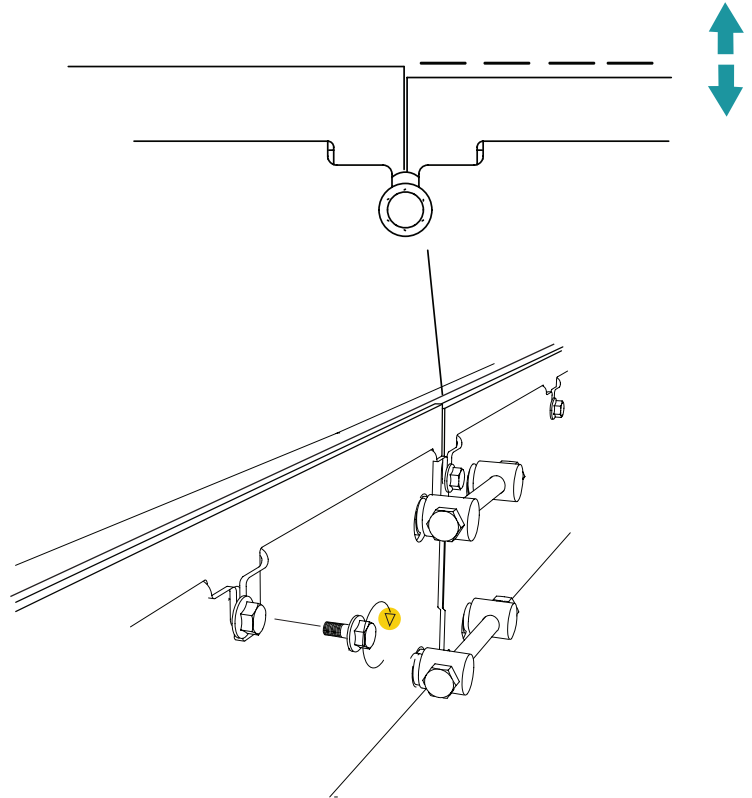
Cette étape est primordiale pour la précision de la scierie. Soyez vigilant et consacrez un peu plus de temps pour réaliser cette étape.



## RÉGLAGE : CHÂSSIS DES RAILS

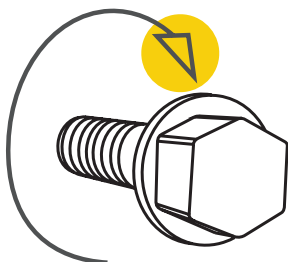
4

Lorsque le rail est bien à niveau, vérifiez que tous les segments de rail sont également à niveau au niveau des raccords et que les segments de rail intérieurs et extérieurs sont à la même hauteur. Tous les raccords doivent être autant que possible à niveau. Ajustez et serrez les boulons progressivement.



5

Lorsqu'un côté du châssis de rail est ajusté sur toute sa longueur et que les raccords sont à niveau, serrez tous les boulons de ce côté de la table. Puis, répétez toutes les étapes de réglage de l'autre côté du châssis de rail pour terminer le réglage.



Bon travail !

## MONTAGE FINAL : CHÂSSIS DE RAIL



Lisez l'ensemble des consignes de montage avant de commencer, puis, suivez les consignes étape par étape pendant le montage.

Il est à présent temps d'effectuer le montage final du châssis de rail.

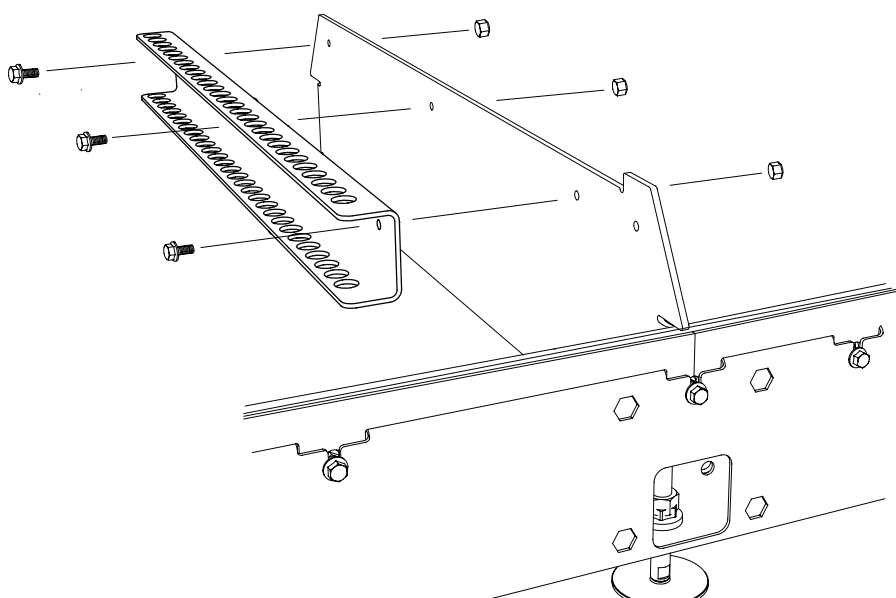
Installez les fixations de la pince à grumes sur deux des traverses.



— 6 x — Boulon à embase M8x20

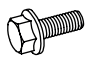



— 6 x — Écrou à embase M8




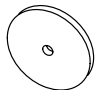
## MONTAGE FINAL : CHÂSSIS DE RAIL

Installez les points de fixation pour les supports de grumes sur deux traverses.

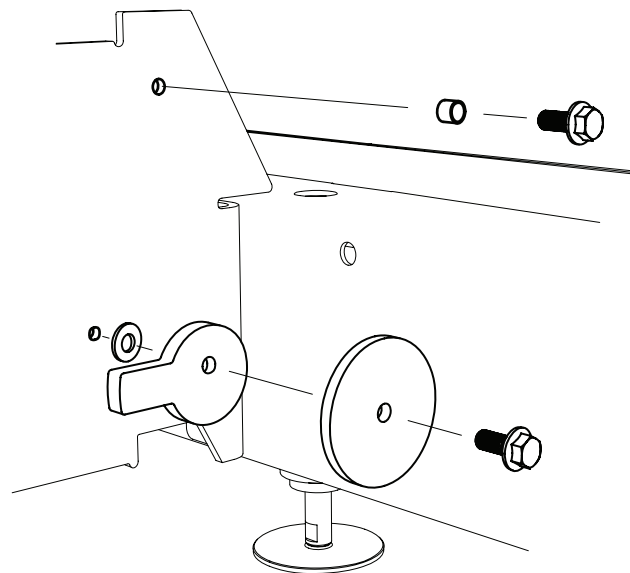
 – 4 x — Boulon à embase M8x25

 – 4 x — Écrou à embase M8

 – 2 x — Rondelle plate 22x8x1,5

 – 2 x — Rondelle M8

 – 2 x — Poignée excentrique M8





Bon travail !

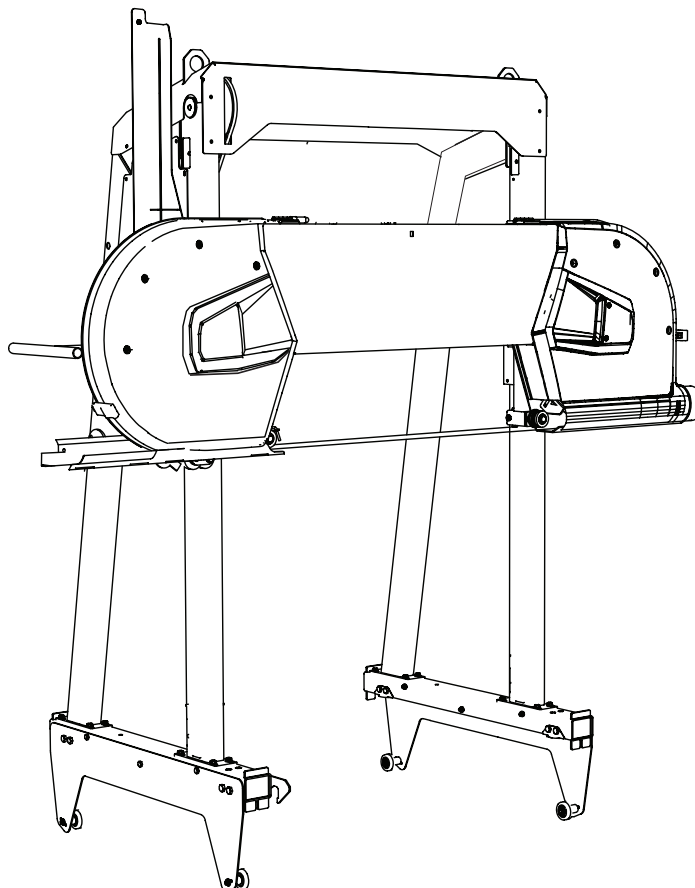
Il est à présent temps d'installer la tête de sciage sur les rails.

# TÊTE DE SCIAGE

## LA TÊTE DE SCIAGE

La tête de sciage est livrée partiellement préassemblée. Les volants anti-basculement du chariot doivent être installés immédiatement après avoir placé la tête de sciage sur les rails. Le moteur à essence ou électrique doit ensuite être installé sur la tête de sciage. Après quoi, l'équipement doit être ajusté selon l'ordre indiqué dans le manuel d'utilisation, au chapitre *Ordre des réglages* afin de garantir le bon fonctionnement de la machine.

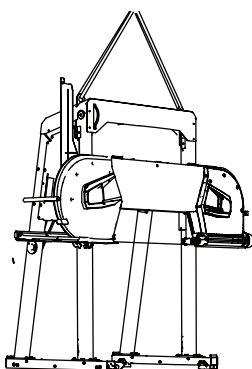
## POIDS DE LA TÊTE DE SCIAGE : 178 KG



## TÊTE DE SCIAGE

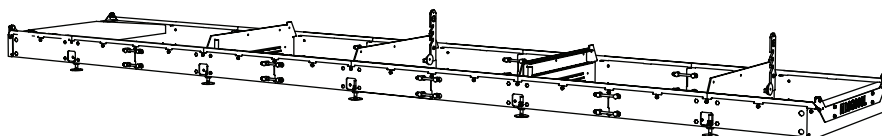
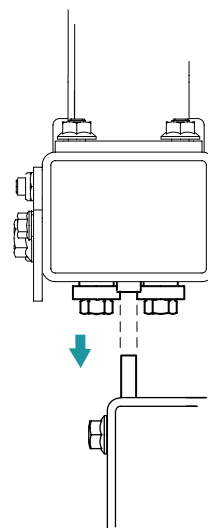
### INSTALLEZ LA TÊTE DE SCIAGE SUR LES RAILS

Soulevez la tête de sciage pour la poser sur les rails. Le poids total de la tête de sciage est de 178 kg. Utilisez les sangles qui sont homologuées pour ce travail et attachez-les aux anneaux de levage de la tête de sciage. Effectuez le levage à l'aide d'un appareil de levage adapté à cette situation.



#### IMPORTANT !

Veillez à ce que les roulements du guide supérieur du châssis de la tête de sciage serrent les rails.



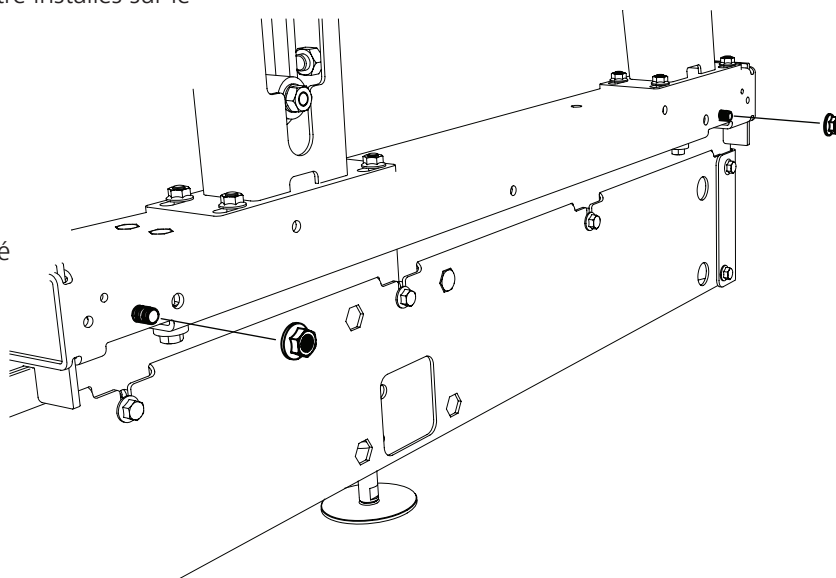
**DANGER ! RISQUE DE BASCULEMENT.  
ÉTAPE CRITIQUE DE MONTAGE.**



Lorsque la tête de sciage est installée sur les rails, les volants anti-basculement doivent être installés sur le châssis de la tête de sciage.



Retirez d'abord les écrous à embase sur le côté intérieur de la base du bogie mais laissez les boulons dans leurs trous. Ils seront utilisés à une étape ultérieure du montage.

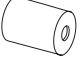





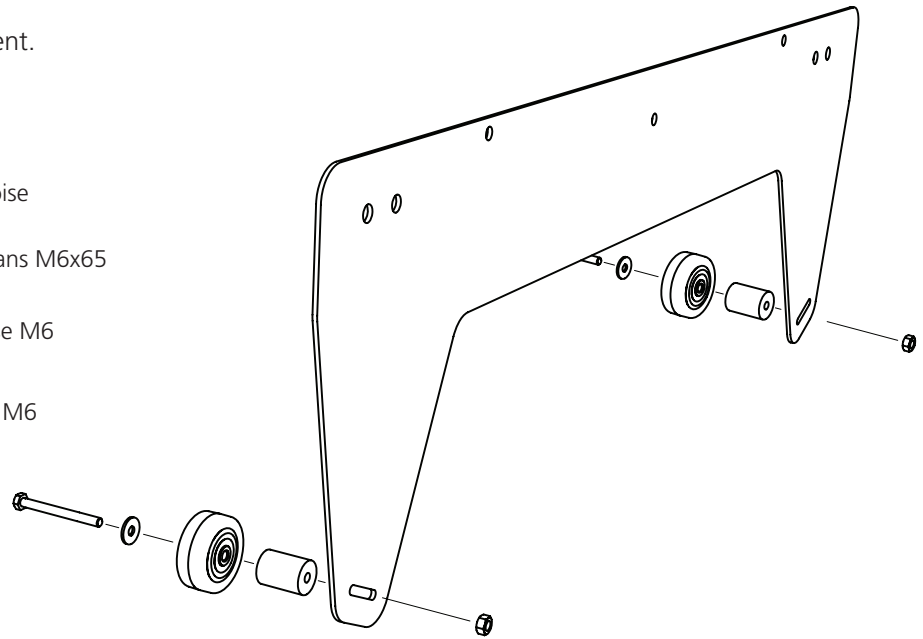


## TÊTE DE SCIAGE

2


Installez les volants et les douilles entretoises sur la plaque anti-basculement. Répétez le montage sur l'autre plaque anti-basculement.

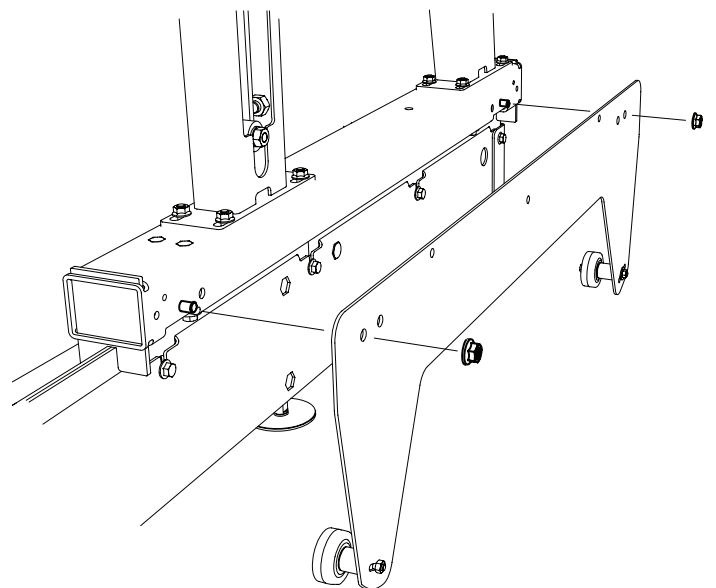
-  — 2 x — Douille entretoise
-  — 2 x — Boulon à six pans M6x65
-  — 2 x — Écrou à embase M6
-  — 2 x — Rondelle plate M6



3

Installez la plaque anti-basculement sur la base du bogie. Répétez cette étape de l'autre côté de la machine.

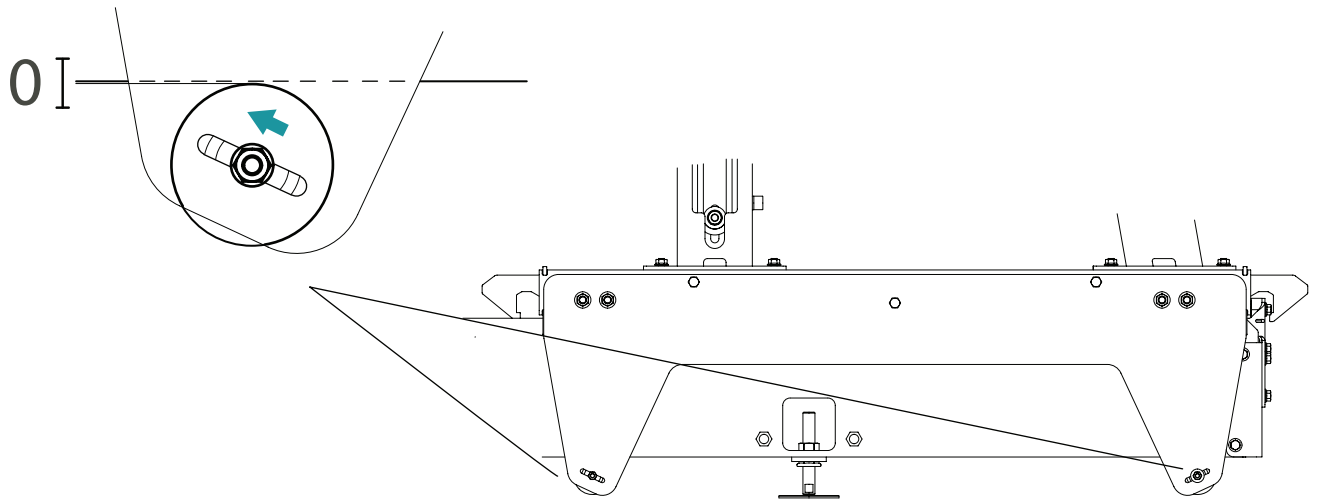
-  — 2 x — Écrou à embase M10



## TÊTE DE SCIAGE

4

Ajustez les volants anti-basculement en les déplaçant vers le haut dans les trous inclinés. Ajustez-les jusqu'à ce qu'ils se fixent contre le bas du châssis de rail. Répétez l'ajustement de l'autre côté de la machine.



## MONTAGE FINAL DE LA TÊTE DE SCIAGE

Lorsque la scierie est expédiée, la tête de sciage est préassemblée, sauf pour le moteur et le bras de contrôle. Suivez ces instructions pour finir le montage de la scierie. Le montage commence par le bras de contrôle et s'achève avec l'installation du moteur à essence ou électrique. Suivez scrupuleusement les consignes de montage.



Lisez l'ensemble des consignes de montage avant de commencer, puis, suivez les consignes étape par étape pendant le montage.



Ordre de montage



Bon travail !

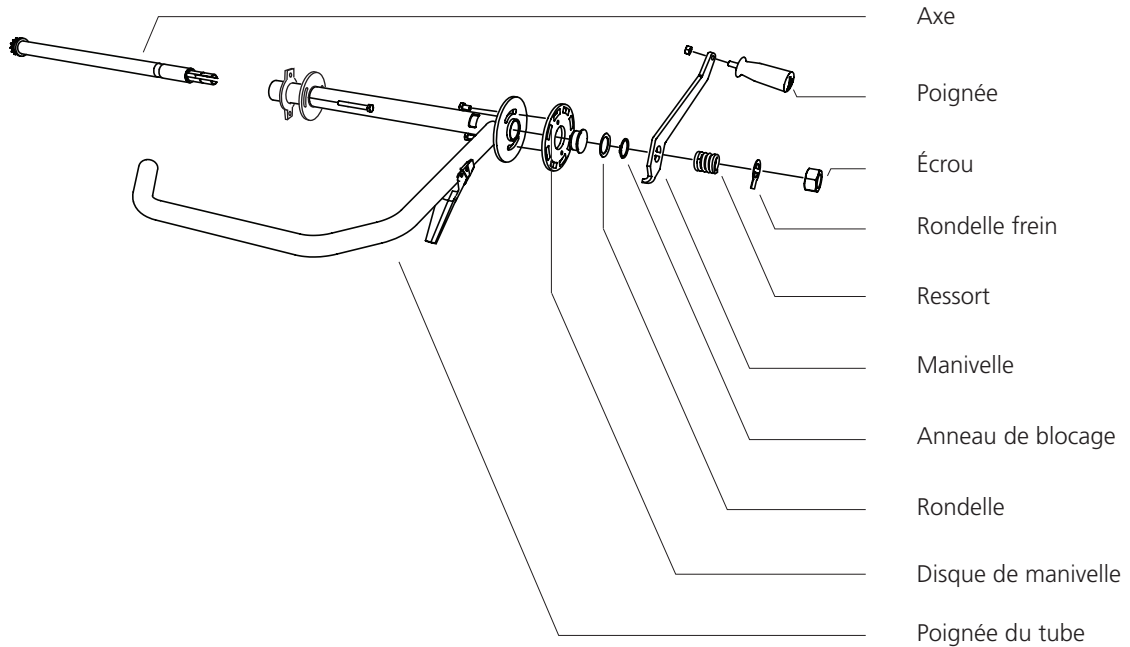


Après le montage, suivez les instructions de la section *Ordre des réglages*, dans le manuel d'utilisation de la scierie pour finir les réglages avant de démarrer la machine.

## MONTAGE FINAL DE LA TÊTE DE SCIAGE

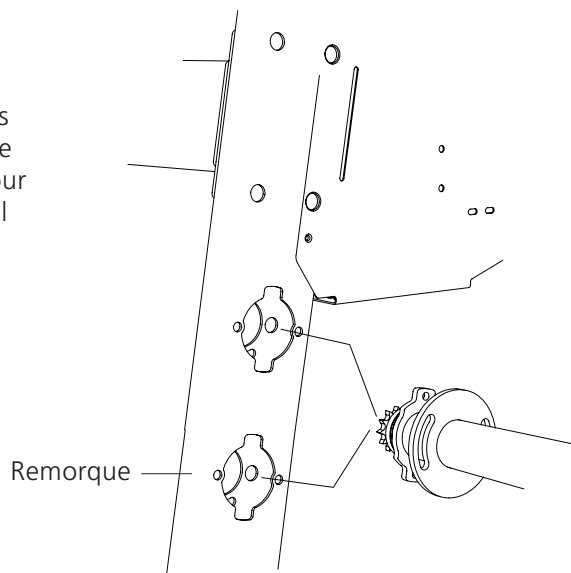
### MONTAGE : BRAS DE CONTRÔLE

Vue éclatée : bras de contrôle



### MONTAGE: BRAS DE CONTRÔLE

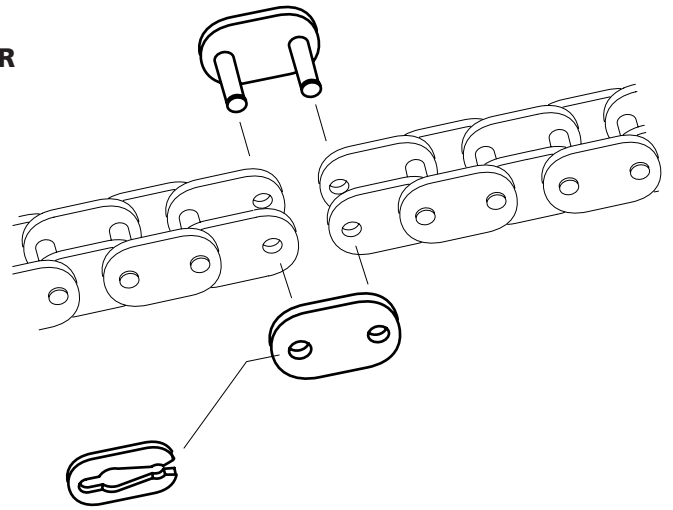
Dans la jambe arrière du bogie, il y a deux trous pour bras de contrôle. Le trou inférieur doit être utilisé lorsque vous avez un kit de remorque pour la scierie. Si vous allez utiliser le trou inférieur, il faut allonger la chaîne d'origine en utilisant le morceau de chaîne fourni en supplément.



# MONTAGE FINAL DE LA TÊTE DE SCIAGE

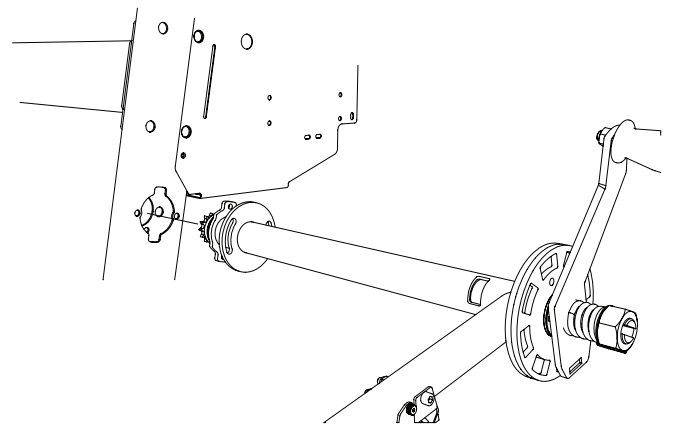
## ÉTENDRE LA CHAÎNE DE RÉGLAGE DE LA HAUTEUR

Lorsque le bras de contrôle doit être installé dans le trou inférieur, la chaîne de réglage de la hauteur doit être allongée. Trouvez le verrou de chaîne sur l'original boucle de chaîne, ouvrez le verrou de chaîne à l'aide de pinces, et installez le morceau de chaîne fourni en supplément. Utilisez le verrouillage de chaîne supplémentaire pour fermer la boucle.



1

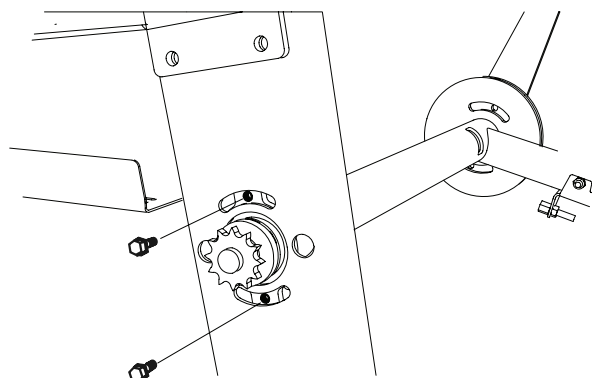
Montez le bras de contrôle sur la jambe arrière du bogie en utilisant le trou souhaité.



2

Fixez la poignée du tube avec les boulons de fixations courts.

 — 2 x — Boulon à six pans creux M8x16




## MONTAGE FINAL DE LA TÊTE DE SCIAGE

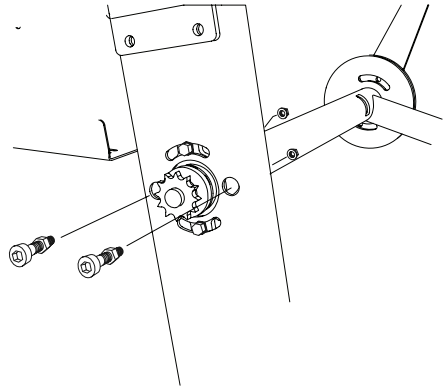
3

Fixez la poignée du tube avec les boulons de fixation longs. Remarque : l'écrou intérieur doit être placé de manière à ce que la tête du boulon à six pans creux soit alignée avec la surface du pied du chariot.

 — 2 x — Boulon à six pans creux M8x60

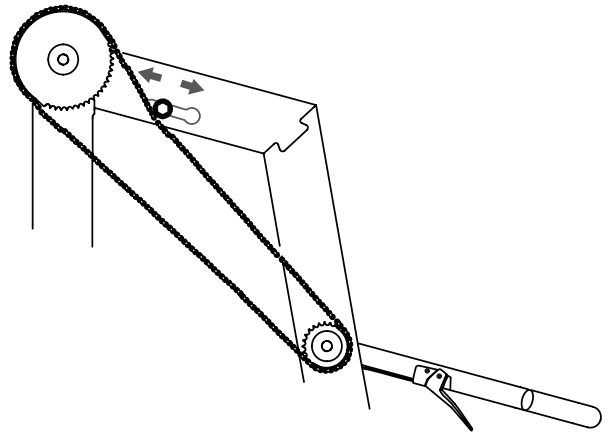
 — 2 x — Écrou à embase M8

 — 2 x — Écrou à 6 pans M8



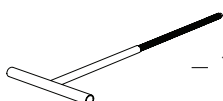
4

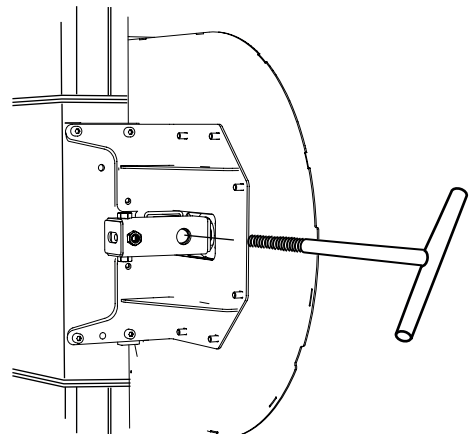
Tendez la chaîne en déplaçant le tendeur de chaîne.



5

Installez la poignée en T. Graissez abondamment les filetages de la poignée en T.

 — 1 x — Poignée en T



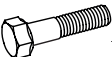

# MONTAGE FINAL DE LA TÊTE DE SCIAGE – BRIGGS 18HP

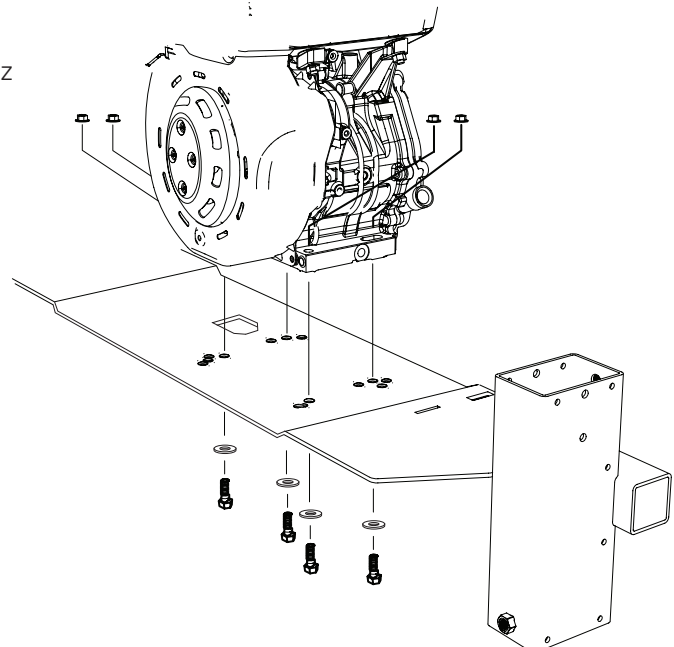
## MONTAGE : MOTEUR ET CÂBLE DE L'ACCÉLÉRATEUR

Le moteur doit être monté sur le support du moteur et fixé avec des boulons de fixation. L'embrayage centrifuge, ainsi que la courroie de transmission et le câble de l'accélérateur doivent être installés sur la scierie. Suivez les consignes de montage, puis les instructions de la section *Ordre des réglages* dans le manuel d'utilisation de la scierie lorsque le montage est terminé.

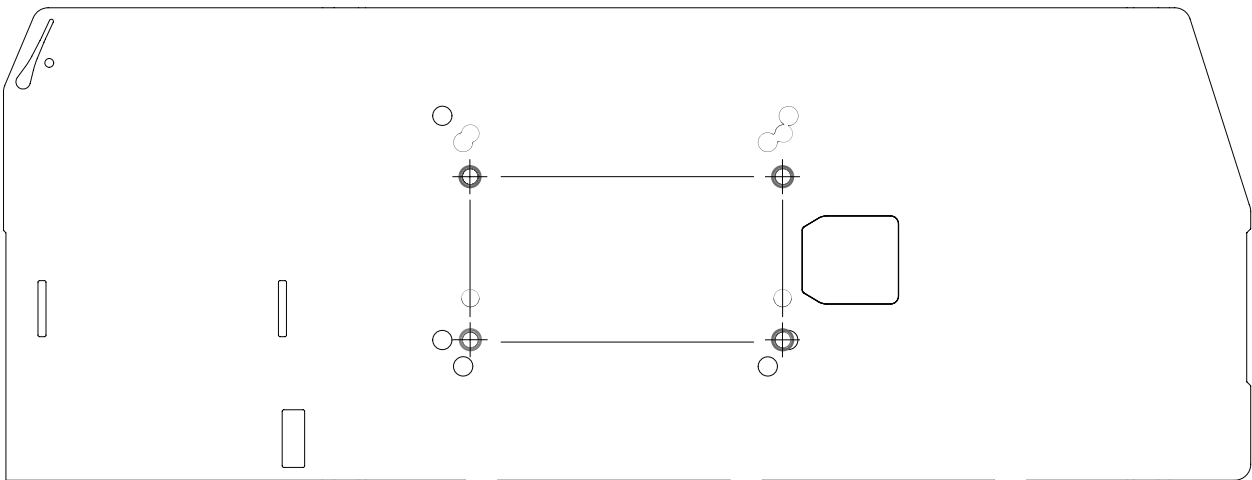
1

Montez le moteur sur le support de moteur et poussez l'embrayage centrifuge dans le trou situé dans la protection du volant du ruban arrière. Montez le silencieux et le collecteur sur le moteur avant de le monter sur le support du moteur.

-  – 4 x — Boulon à six pans M10x40
-  – 4 x — Écrou à embase M10






Vue d'en-haut:

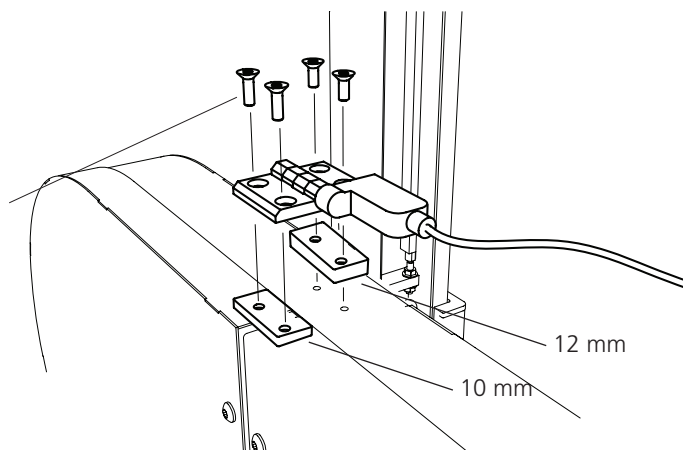


## MONTAGE FINAL DE LA TÊTE DE SCIAGE – BRIGGS 18HP

2

Installez la charnière avec l'interrupteur de verrouillage de sécurité et fixez en plaçant des boulons dans les trous existants.

-  – 2 x — Boulon six pans creux à tête fraisée M6x25
-  – 2 x — Boulon six pans creux à tête fraisée M6x30
-  – 2 x — Plaque fileté

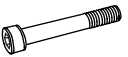
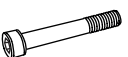




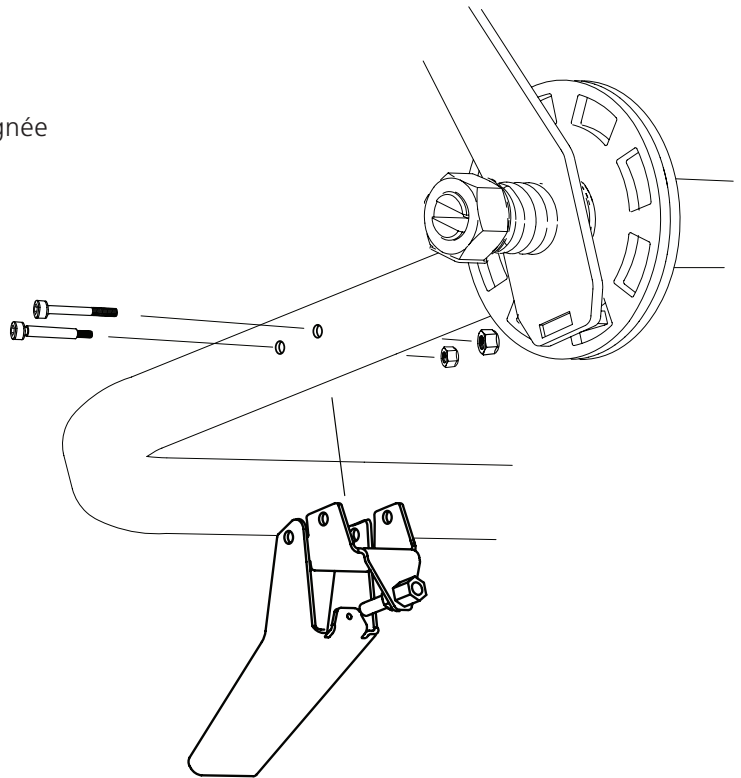


## MONTAGE FINAL DE LA TÊTE DE SCIAGE – BRIGGS 18HP

3


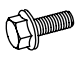



Installez la poignée de l'accélérateur sur la poignée du tube.

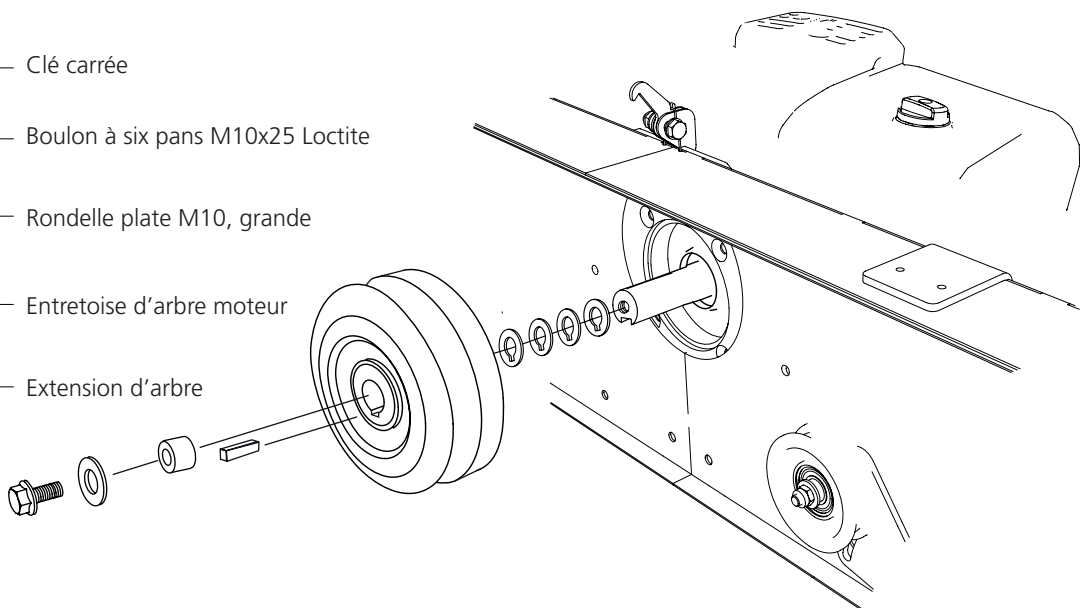
-  – 1 x — Boulon à six pans creux M6x50
-  – 1 x — Boulon à six pans creux M5x50
-  – 1 x — Contre-écrou M6
-  – 1 x — Contre-écrou M5



4

Installez l'embrayage centrifuge sur l'axe et fixez l'embrayage avec la clé carrée. L'embrayage doit être capable de bouger sur l'axe.

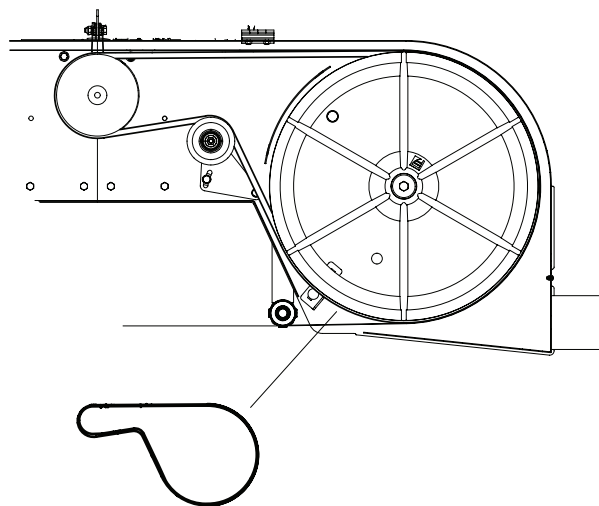
-  – 1 x — Clé carrée
-  – 1 x — Boulon à six pans M10x25 Loctite
-  – 1 x — Rondelle plate M10, grande
-  – 4 x — Entretoise d'arbre moteur
-  – 1 x — Extension d'arbre



## MONTAGE FINAL DE LA TÊTE DE SCIAGE – BRIGGS 18HP

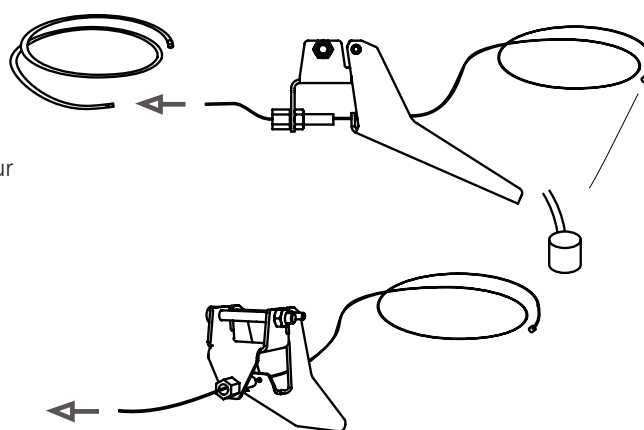
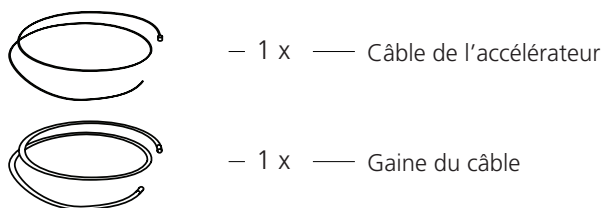
5

Installez la courroie de transmission autour de la poulie à courroie, du volant d'entraînement et sur la poulie de tension.



6

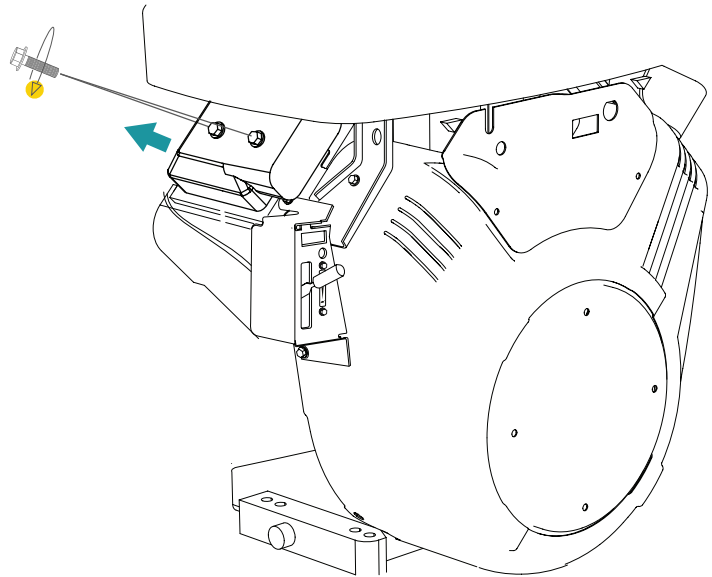
Faites passer l'extrémité du câble dans la poignée de l'accélérateur, puis dans la gaine du câble.



## MONTAGE FINAL DE LA TÊTE DE SCIAGE – BRIGGS 18HP

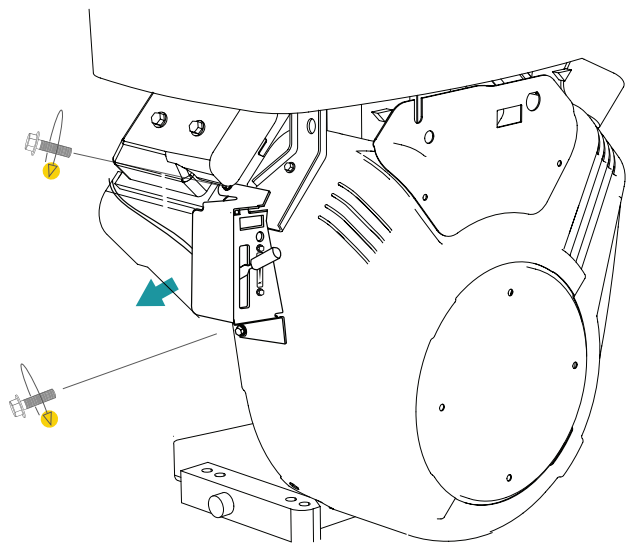
7

Desserrez les vis situées en haut du couvercle de la vanne et retirez-le doucement. Cette opération est nécessaire pour obtenir de l'espace avant de passer à l'étape suivante.



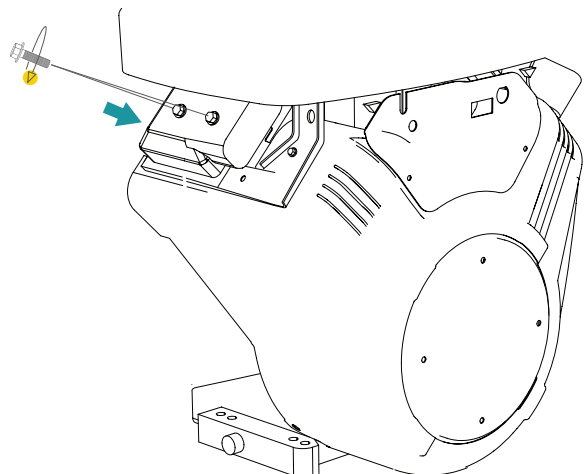
8

Détachez les deux points de fixation du levier de l'accélérateur et retirez le levier du moteur.



9

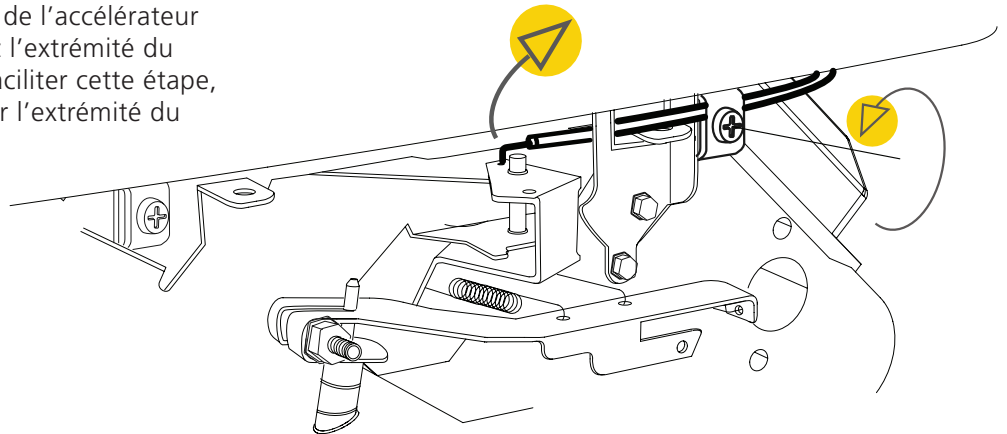
Remontez le couvercle de la vanne en veillant à ne pas endommager le joint du couvercle lorsque vous le replacez.



## MONTAGE FINAL DE LA TÊTE DE SCIAGE – BRIGGS 18HP

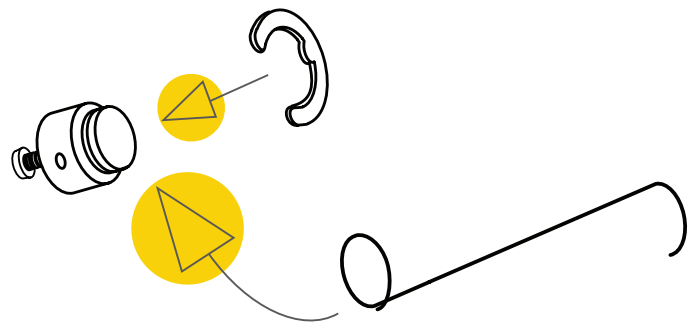
10

Desserrez le boulon du câble de l'accélérateur à l'avant du moteur et retirez l'extrémité du câble de son support. Pour faciliter cette étape, utilisez des pinces pour retirer l'extrémité du câble.



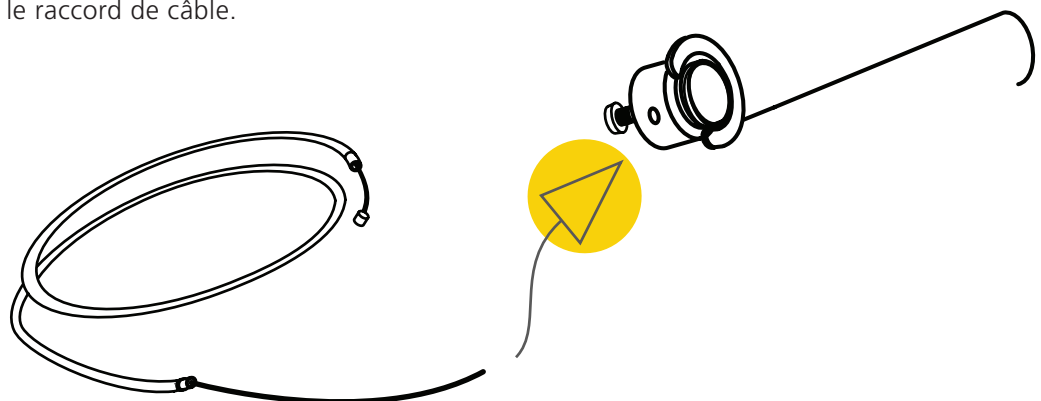
11

Placez le ressort sur le raccord du câble, puis fixez l'ensemble avec la rondelle frein.



12

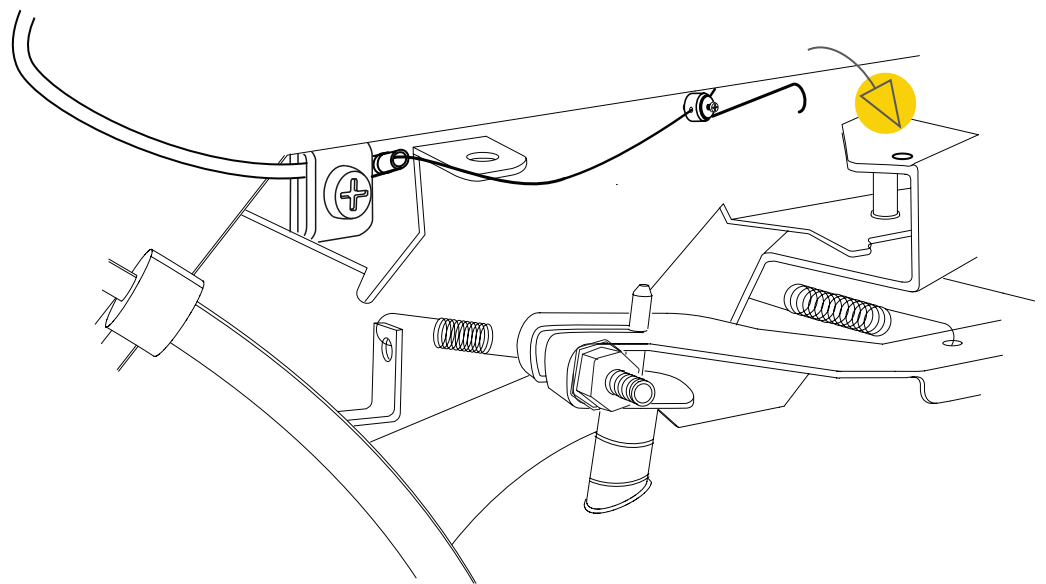
Placez le câble sur le raccord de câble.



## MONTAGE FINAL DE LA TÊTE DE SCIAGE – BRIGGS 18HP

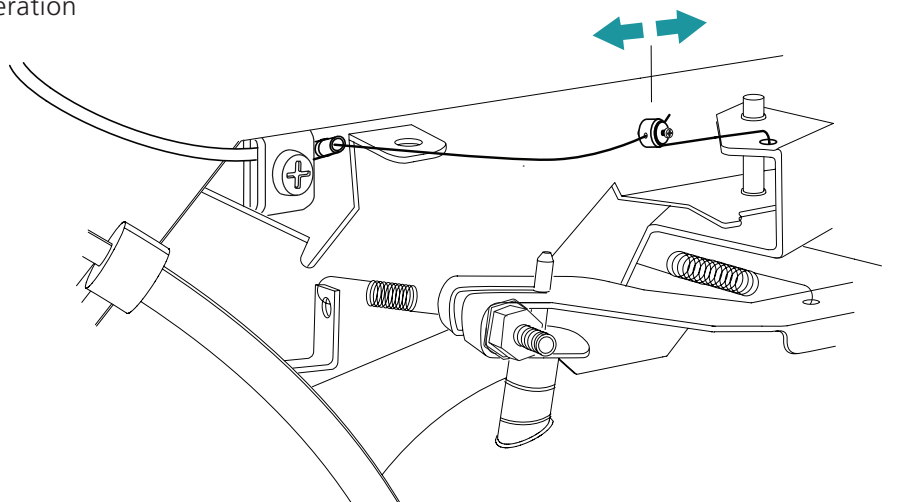
13

Placez le ressort dans le trou situé sur la commande de l'accélérateur. Commencez par fixer la gaine du câble dans le support de câble. Remarque : le câble est à présent installé du côté opposé, jusqu'au support de câble gauche.



14

Serrez le câble jusqu'à ce que l'accélération totale sur la poignée entraîne l'accélération totale sur le moteur.



## MONTAGE FINAL DE LA TÊTE DE SCIAGE – BRIGGS 18HP

15

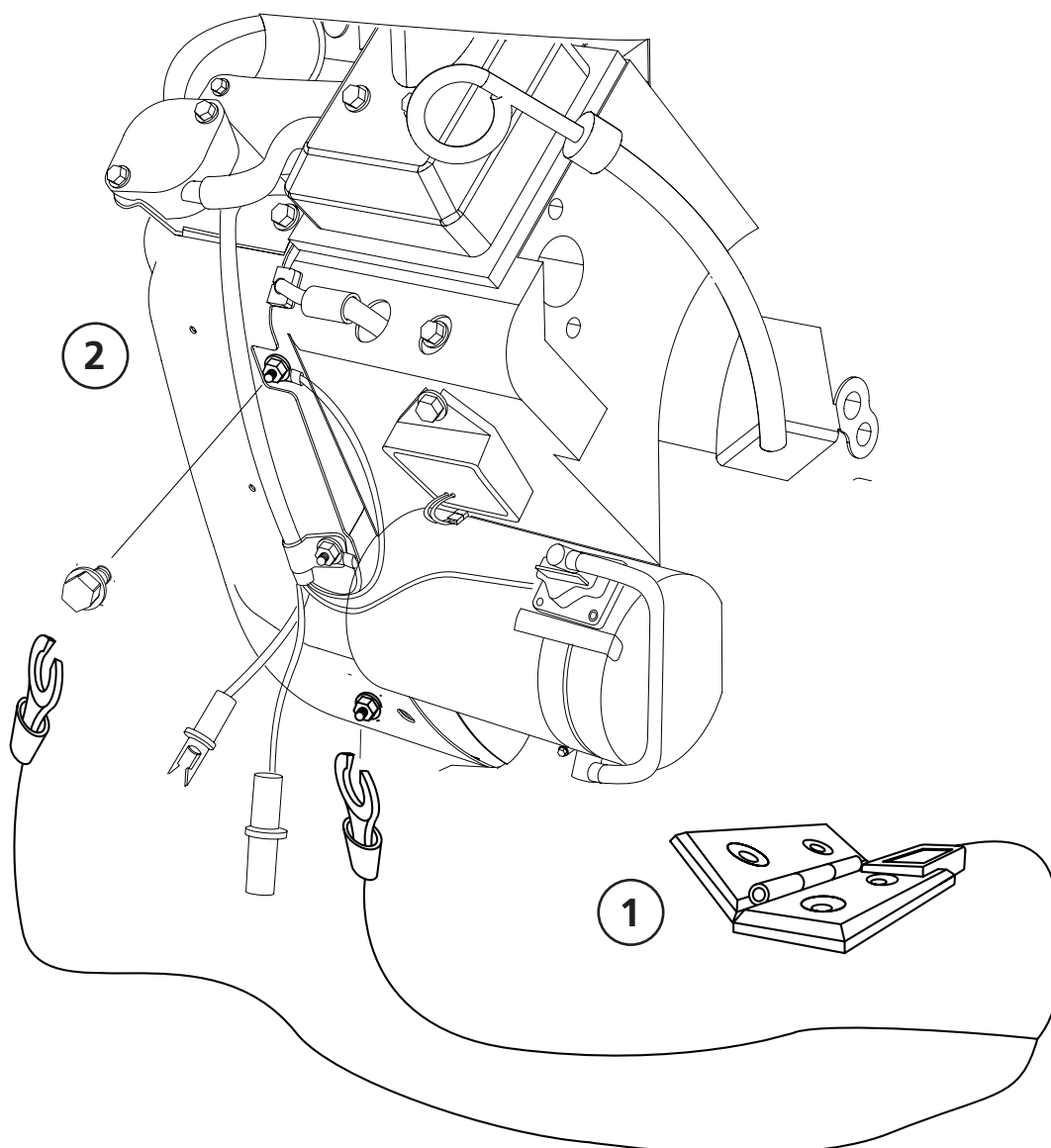
Vous avez déjà installé la charnière avec interrupteur de verrouillage de sécurité. Elle doit à présent être raccordée au moteur pour activer la fonction de sécurité. Connectez la pièce ① au connecteur inférieur du moteur. Fixez-la ensuite ② au boulon supérieur.



**CIRCUIT DE SÉCURITÉ.  
MONTAGE CRITIQUE.**



L'interrupteur de verrouillage de sécurité doit être raccordé au moteur pour garantir une bonne sécurité.



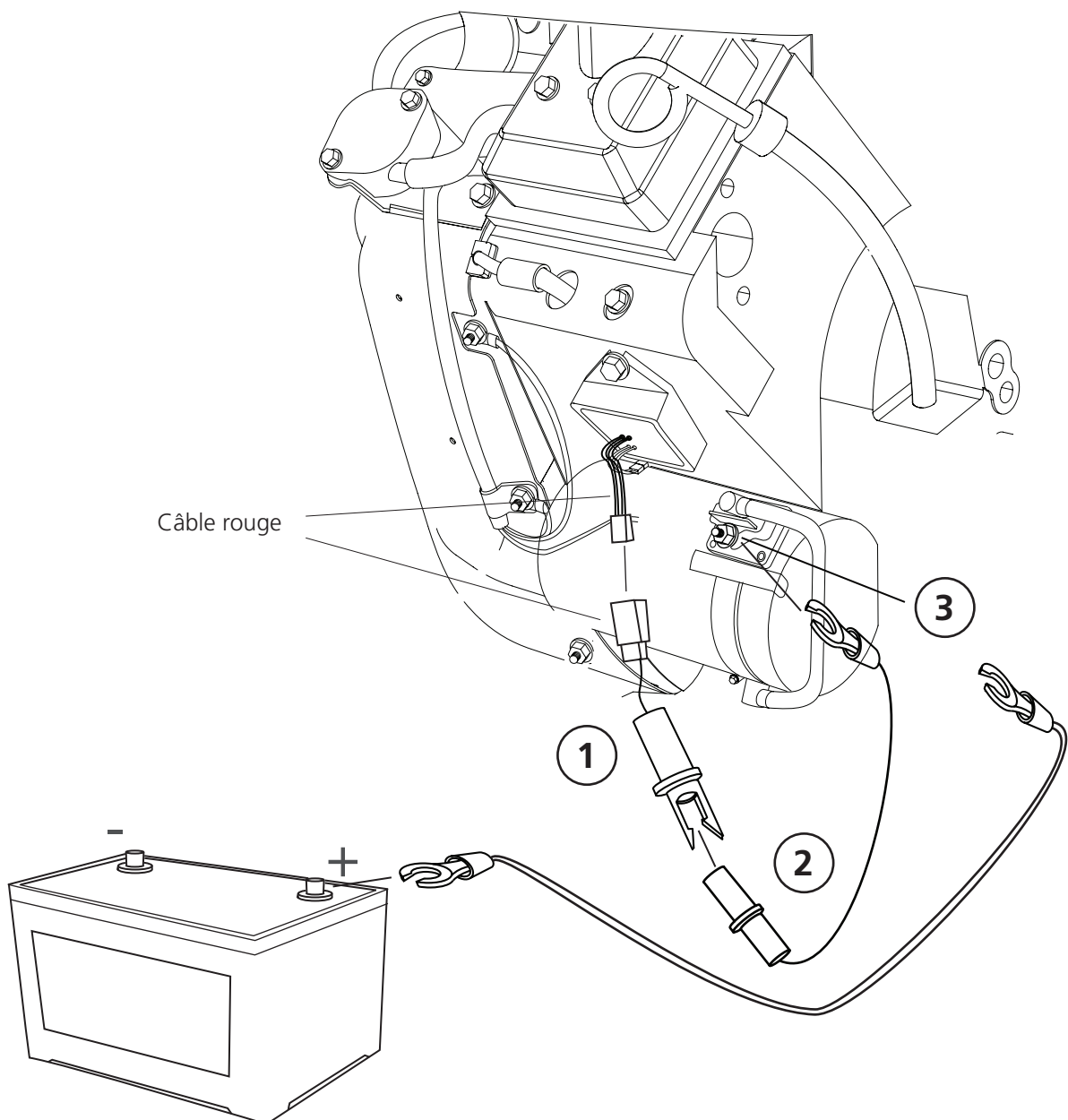
# MONTAGE FINAL DE LA TÊTE DE SCIAGE - BRIGGS 18HP

## INSTALLATION : DÉMARREUR ÉLECTRIQUE

Si le type de moteur que vous avez est muni d'un démarreur électrique, il doit être installé selon les consignes décrites ci-dessous :

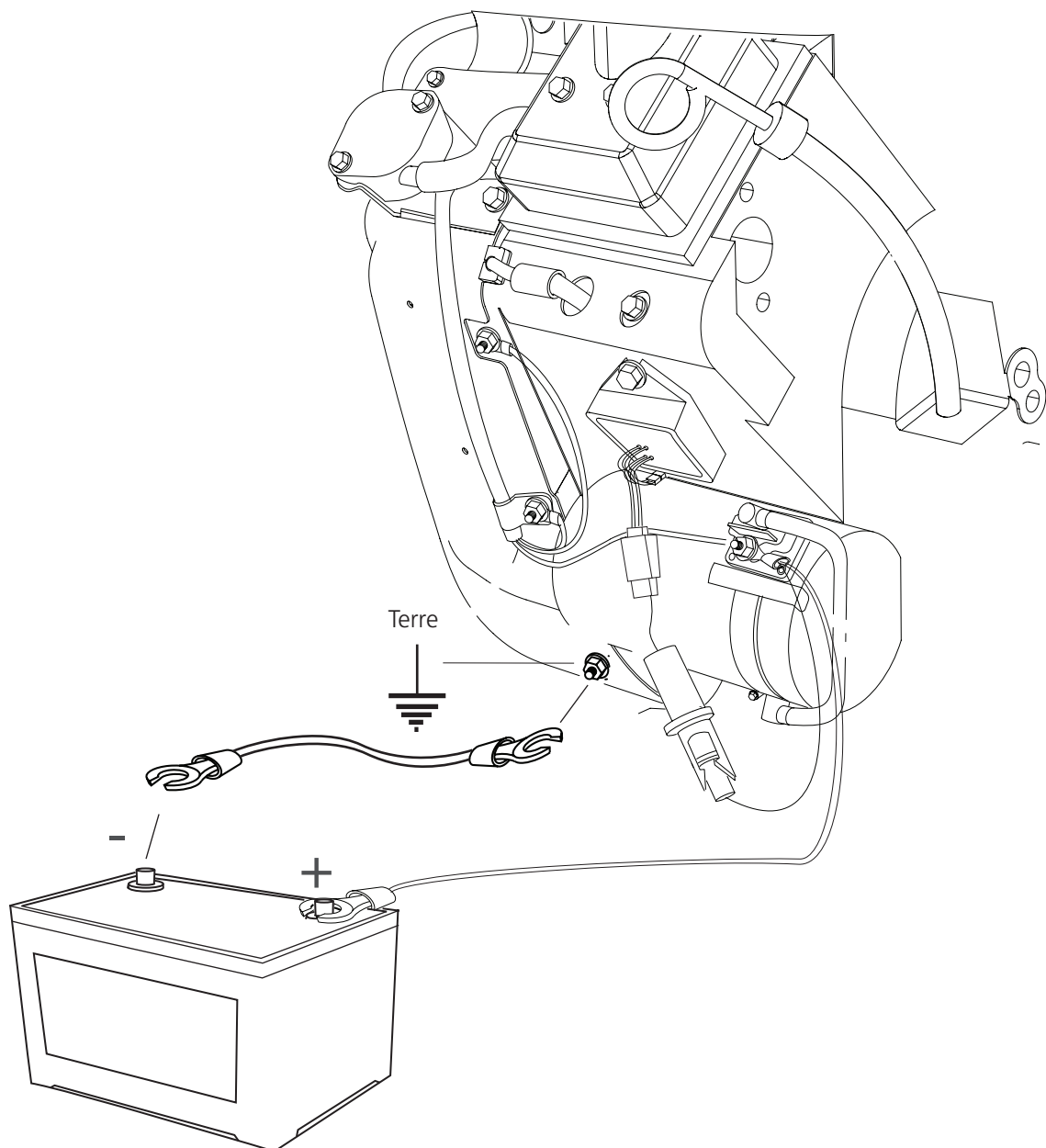
16

Raccordez d'abord le connecteur du câble rouge au moteur ① (le connecteur est fourni avec le manuel d'utilisation du moteur). Puis, raccordez-le au connecteur mâle/câble positif ②. Raccordez le câble positif à la sortie du générateur ③. Raccordez l'autre extrémité au pôle positif de la batterie.



## MONTAGE FINAL DE LA TÊTE DE SCIAGE - BRIGGS 18HP

Raccordez le fil de terre au point de mise à la terre du moteur. Raccordez l'autre extrémité au pôle négatif de la batterie.





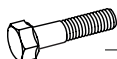


# MONTAGE – MOTEUR ÉLECTRIQUE 8 KW

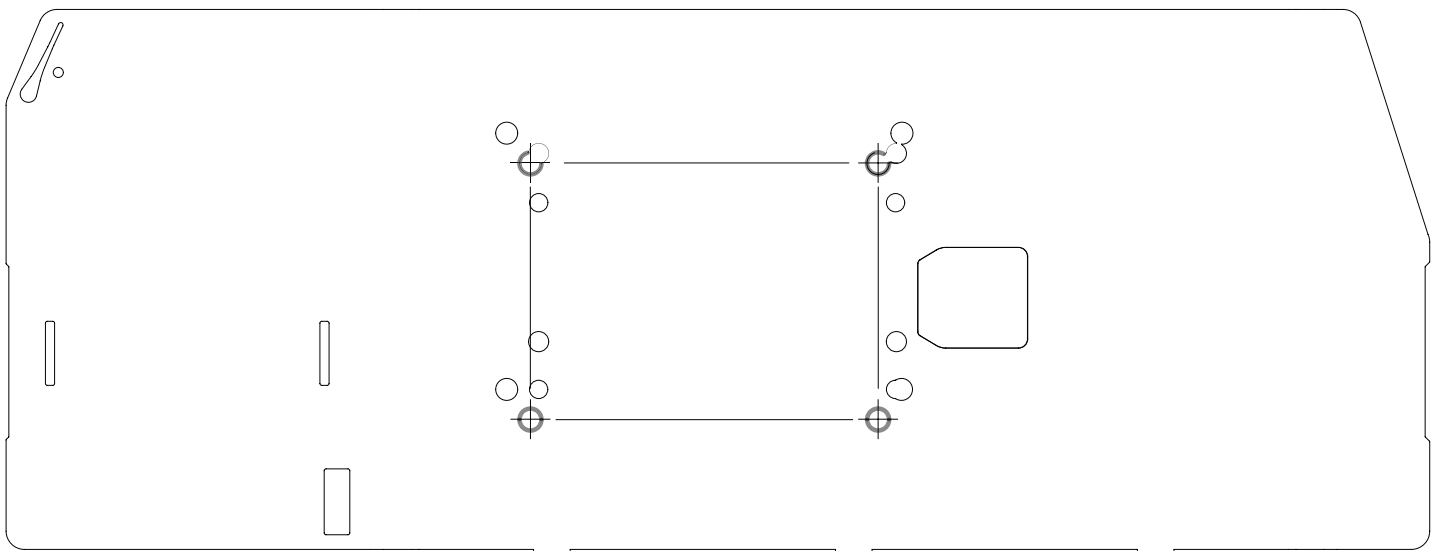
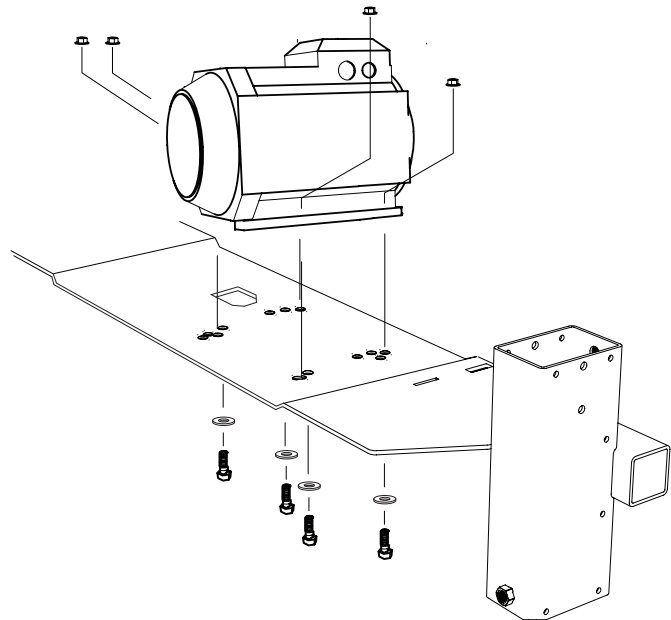
## MONTAGE : MOTEUR ÉLECTRIQUE

Le moteur électrique est fourni avec l'interrupteur de verrouillage de sécurité installé. À présent, le moteur électrique doit être monté sur le support du moteur, et la poulie à courroie et la courroie de transmission doivent être installées. Suivez les consignes de montage, puis les instructions de la section *Ordre des réglages* dans le manuel d'utilisation de la scierie lorsque le montage est terminé.

1

Fixez le moteur à la plaque du moteur.




-  – 4 x — Boulon à six pans M10x40
-  – 4 x — Contre-écrou M10
-  – 4 x — Rondelle plate M10

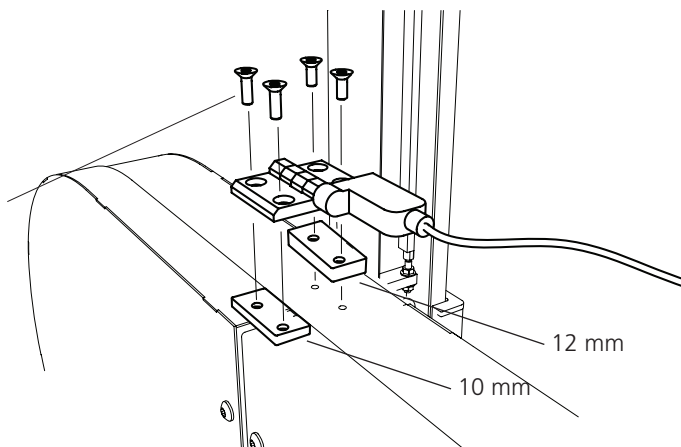


## MONTAGE – MOTEUR ÉLECTRIQUE 8 KW

2

Retirez la plaque d'étanchéité qui est située sur la charnière gauche de la machine.


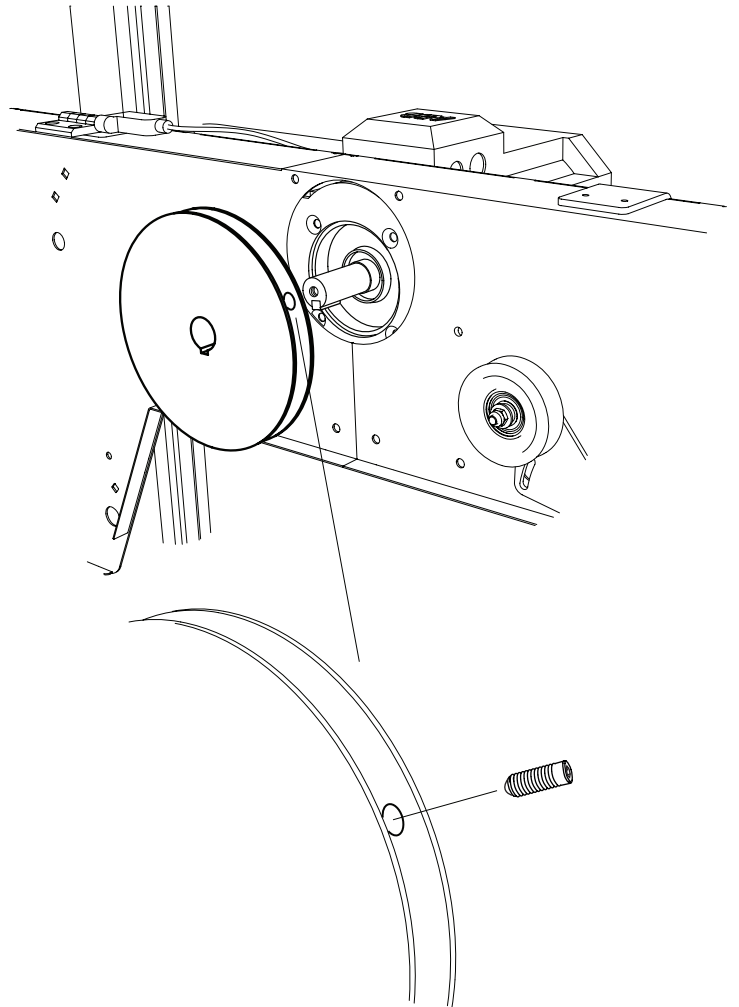
-  – 2 x — Boulon six pans creux à tête fraisée M6x25
-  – 2 x — Boulon six pans creux à tête fraisée M6x30
-  – 2 x — Plaque fileté



## MONTAGE – MOTEUR ÉLECTRIQUE 8 KW

**3**

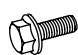



Installez la poulie à courroie sur l'axe de manière à ce que la clé carrée entre dans sa rainure. Fixez la poulie à courroie avec la vis de blocage.

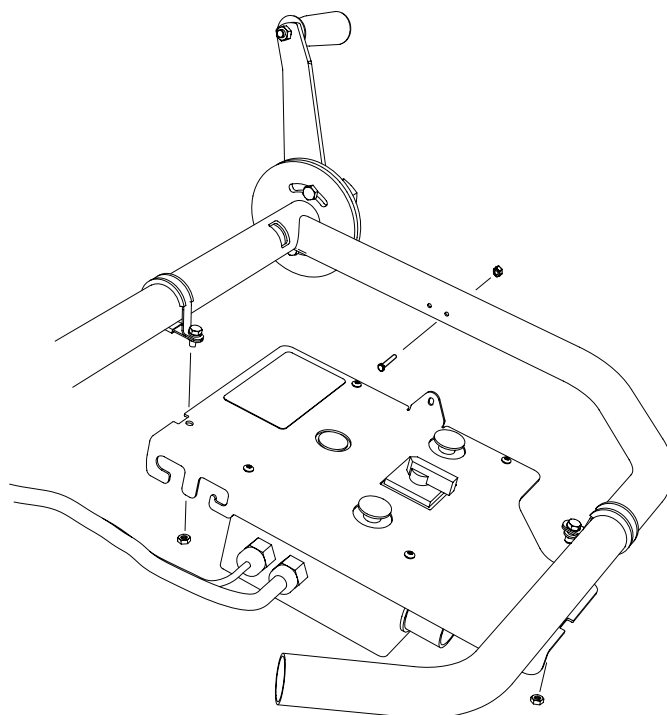
 – 1 x — Vis de blocage – 1 x — Clé carrée – 1 x — Poulie à courroie

## MONTAGE – MOTEUR ÉLECTRIQUE 8 KW

5

Installez le boîtier du panneau de commande sur la poignée du tube.

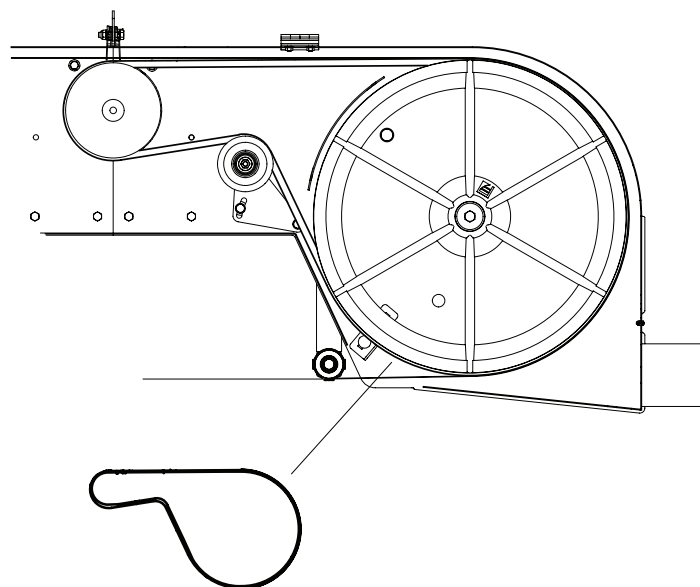
-  – 1 x — Boulon à embase M5x50
-  – 2 x — Rondelle plate M5
-  – 3 x — Contre-écrou M5
-  – 2 x — Bride du tube



6

Installez la courroie de transmission autour de la poulie à courroie, du volant d'entraînement et sur la poulie de tension.

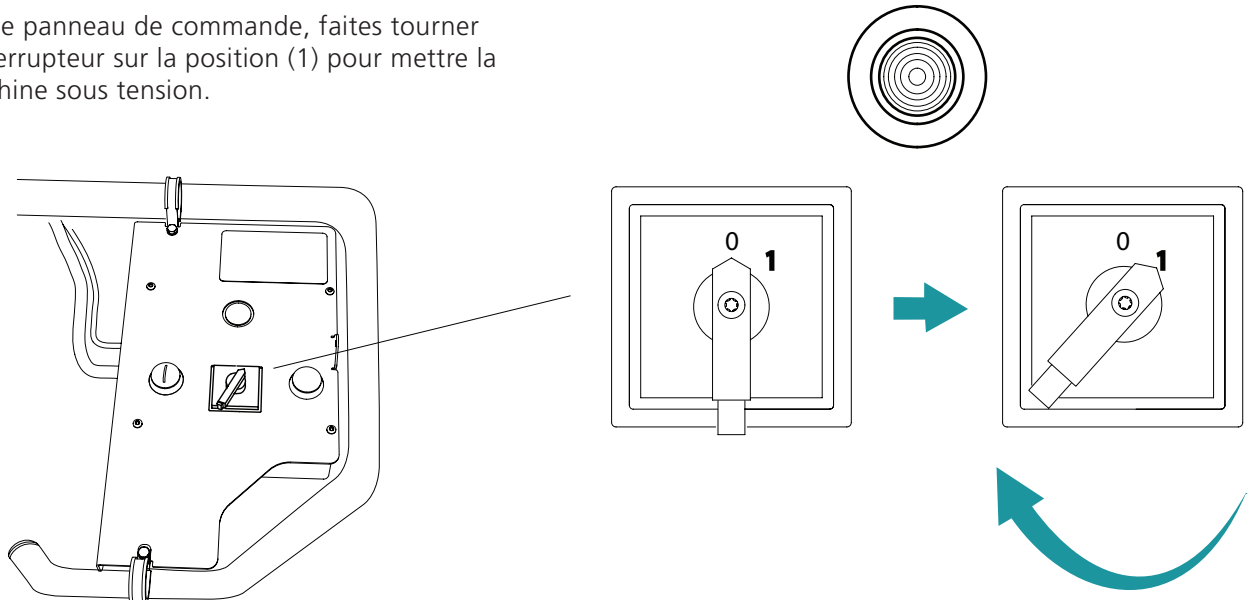
Suivez les instructions de la section *Ordre des réglages*, dans le manuel d'utilisation de la scierie pour garantir le bon fonctionnement de la machine.



# MONTAGE – MOTEUR ÉLECTRIQUE 8 KW

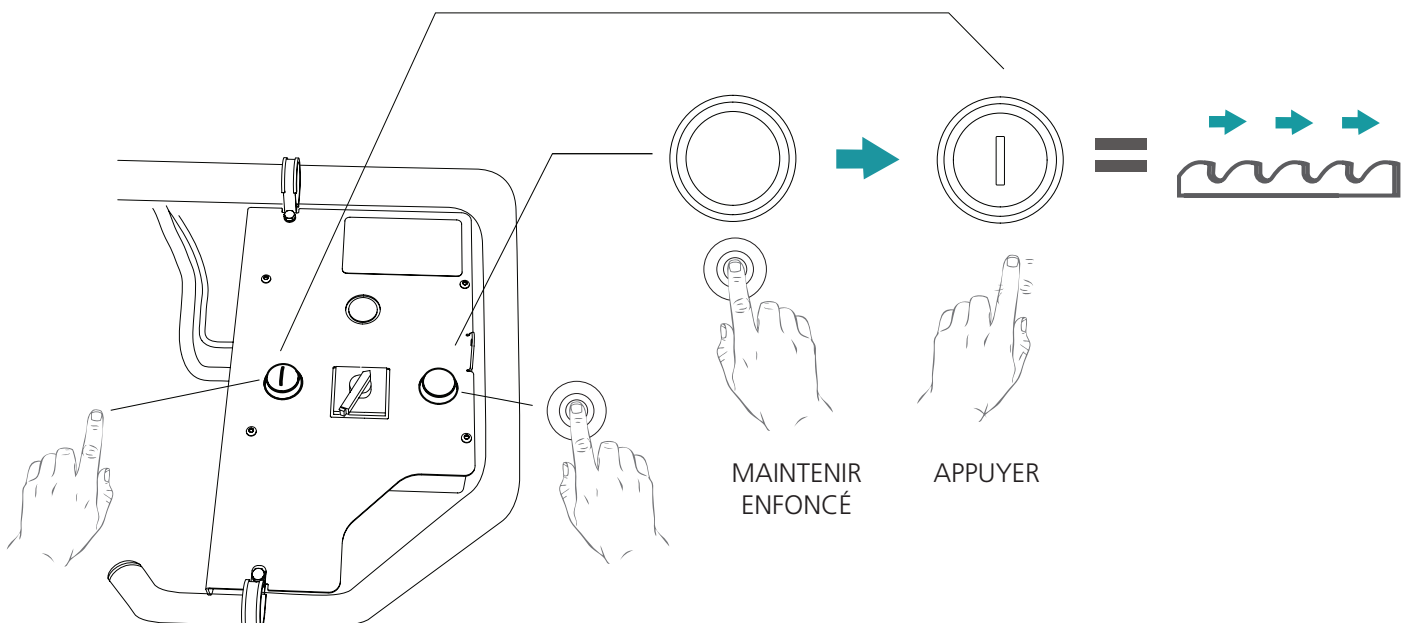
## PANNEAU DE COMMANDE : DÉMARRER / ÉTEINDRE

Sur le panneau de commande, faites tourner l'interrupteur sur la position (1) pour mettre la machine sous tension.



## DÉMARRAGE DU MOTEUR

Pour démarrer le moteur, appuyez sur l'interrupteur d'activation (bouton droit) et maintenez-le enfoncé. Appuyez ensuite sur le bouton de démarrage (bouton gauche). Lorsque le moteur aura démarré, vous pourrez relâcher le bouton de démarrage. Le moteur tournera jusqu'à ce que vous relâchiez l'interrupteur d'activation.



## ORDRE DES RÉGLAGES



Lisez l'ensemble des consignes de réglage avant de commencer, puis, suivez les consignes étape par étape pendant le réglage.

1

Ordre de montage



Bon travail !



Pour garantir le bon fonctionnement de la scierie, il est important qu'elle soit correctement réglée. Certains réglages affectent d'autres paramètres de la machine. Pour cette raison, il est crucial de respecter l'ordre des réglages indiqué ci-dessous.

1

Ajustez le niveau du châssis de rail.

2

Ajustez les volants du ruban.

3

La position longitudinale de la lame / Ajustez la position longitudinale de la lame

4

Ajustez le parallélisme entre la lame ruban et les traverses.

5

Ajustez horizontalement le guide réglable de la lame.

6

Ajustez le parallélisme entre la lame ruban et les rails.

7

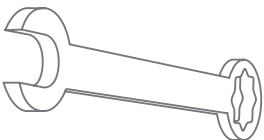
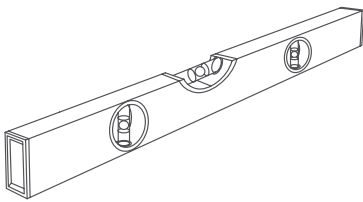
La tension du câble de l'accélérateur

# ORDRE DES RÉGLAGES

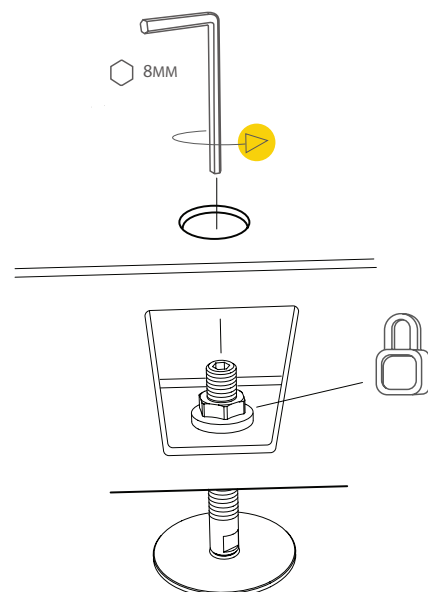
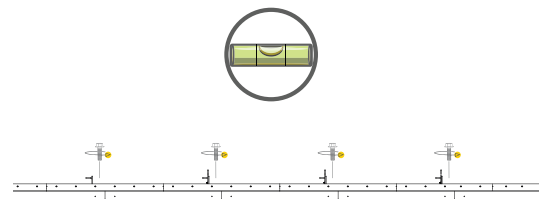
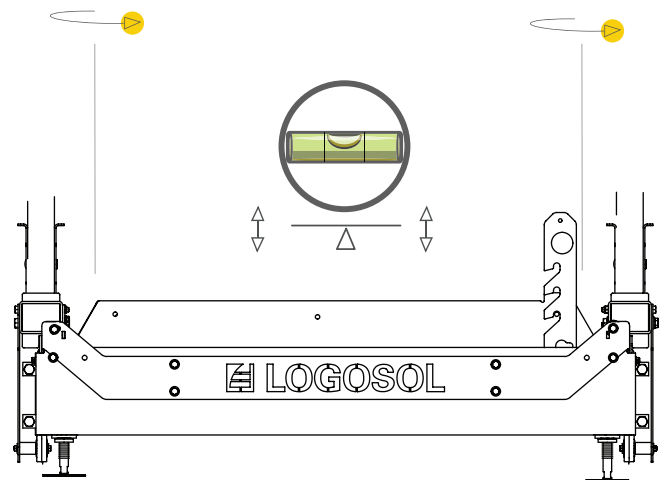
1

## AJUSTEZ LE NIVEAU DU CHÂSSIS DE RAIL.

Pour assurer un sciage performant, il est important que les rails soient parfaitement à niveau. Nous avons précédemment ajusté le niveau sur les côtés longs du châssis de rail. À présent, le châssis de rail doit être réglé sur ses côtés courts. Placez un niveau à bulle sur une traverse et ajustez les pieds de mise à niveau jusqu'à ce que les rails soient à niveau. Répétez cette procédure sur toutes les traverses jusqu'à ce que les rails soient à niveau sur toute la longueur du châssis de rail.



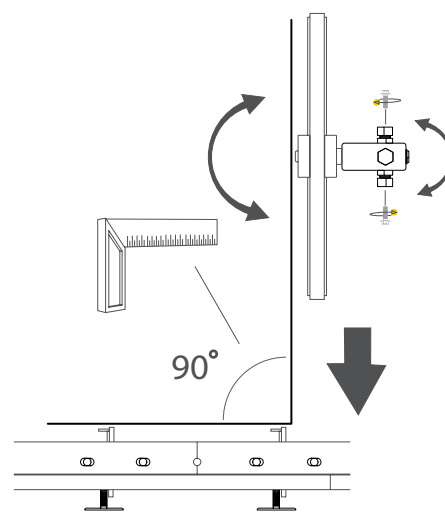
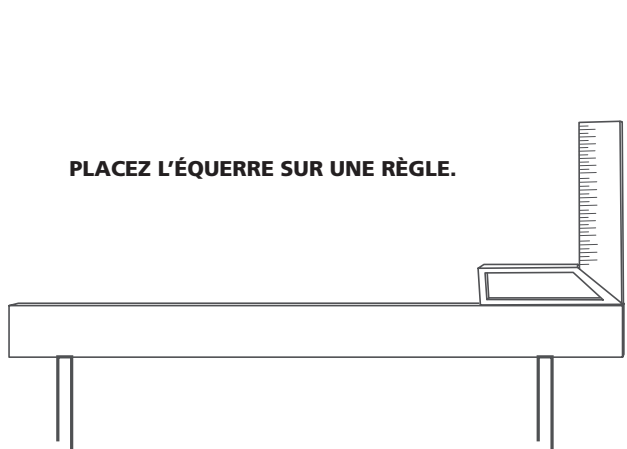
Ajustez les pieds de mise à niveau en utilisant une clé Allen placée au-dessus. Lorsque le réglage est fait, bloquez la position des pieds en serrant le contreécrou situé à l'intérieur du châssis de rail.



## ORDRE DES RÉGLAGES

### 2 AJUSTEZ LES VOLANTS DU RUBAN.

L'angle des volants du ruban doit être ajusté de manière à ce qu'ils soient perpendiculaires aux traverses. Avec la tête de sciage dans sa position la plus stable, vérifiez la perpendicularité entre les volants du ruban et les traverses. La bonne méthode consiste à placer une équerre sur une règle reposant sur deux traverses. Ajustez en desserrant d'abord le contre-écrou, puis, en faisant tourner les vis de réglage sur le côté supérieur des montures de l'axe du volant du ruban, jusqu'à ce que les volants du ruban et les traverses soient perpendiculaires entre elles. Serrez les contre-écrous et les boulons de réglage.



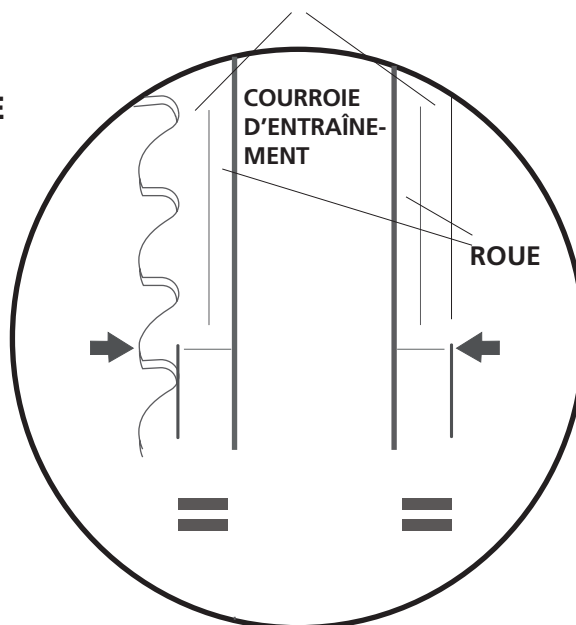
CORPS DE LA LAME

### 3 LA POSITION LONGITUDINALE DE LA LAME

La position longitudinale de la lame est cruciale au résultat de sciage. Pour assurer le meilleur possible résultat du sciage, nous recommandons que le corps de la lame soit positionné au centre de la courroie d'entraînement, qui se trouve dans la rainure de la roue.



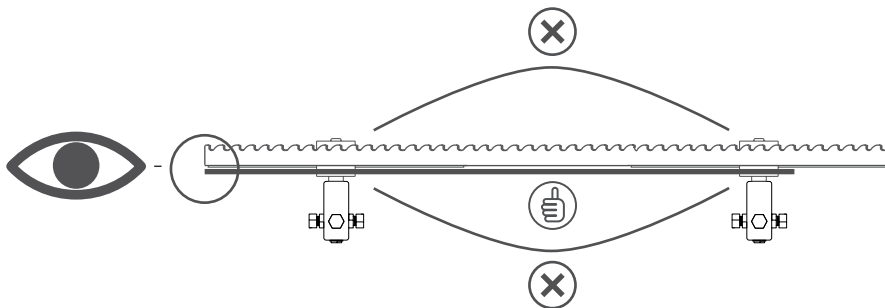
Dans ce cas, **le corps de la lame** fait référence à la partie de la lame c'est entre l'oesophage et l'arrière de la lame.



Tout d'abord, installez la lame centrée sur la courroie d'entraînement de sorte que le corps de la lame dépasse de manière égale des deux côtés de courrie d'entraînement. Ensuite, serrez la lame. Faites tourner les roues manuellement et vérifiez que la position longitudinale du la lame est inchangée. Faites tourner les roues d'au moins trois tours. Si la lame se déplace vers l'extérieur ou vers l'intérieur sur les roues, vous ajustez ceci comme décrit à la page suivante. Si la lame tourne droit sur les deux roues, alors vérifiez que la lame est bien alignée entre les roues. Vous vérifiez cela en regardant le long du dos bord de la lame vu du haut des roues.



## ORDRE DES RÉGLAGES



Si la lame se plie dans la direction des dents de scie, la lame est positionnée trop loin en avant sur les roues. Si ça se plie dans l'autre sens, la lame est également positionnée loin en arrière.

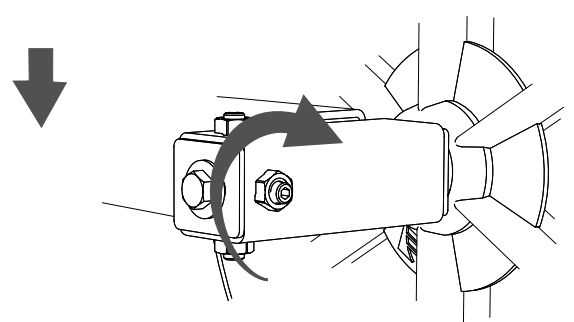
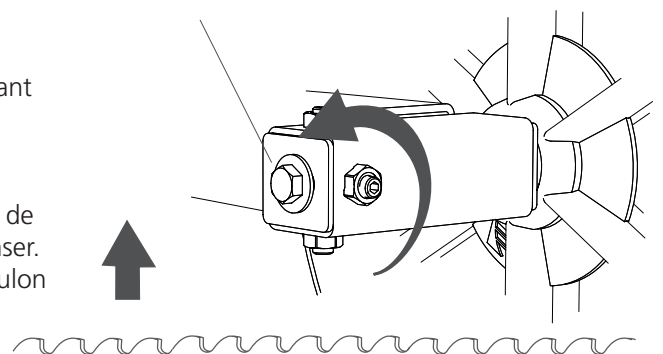
Lorsque la lame tourne en ligne droite, fermez les protège-roues et démarrez la scierie. Accélérez pour faire tourner les roues, puis relâchez l'accélérateur. Ouvrez les protège-roues et vérifiez que la position longitudinale de la lame est inchangé. Si tel est le cas, la lame est correctement ajustée.

### AJUSTEZ LA POSITION LONGITUDINALE DE LA LAME.

La position longitudinale de la lame peut être réglée en ajustant les boulons de réglage qui sont positionnés horizontalement, c'est-à-dire situés à l'extérieur des montures de l'axe. Avant d'effectuer le réglage, le contre-écrou doit être ouvert. Si la lame sort des volants vers l'extérieur, faites tourner le boulon de réglage dans le sens des aiguilles d'une montre pour compenser. Si la lame sort des volants vers l'intérieur, faites tourner le boulon dans le sens inverse des aiguilles d'une montre. Effectuez les réglages de manière progressive. Serrez tous les contre-écrous et les vis de réglage après le réglage.

**CONSEIL :** Vous devez peut-être desserrer légèrement les boulons de réglage sur le côté supérieur des montures de l'axe avant d'ajuster la lame.

#### DESSERRER LE CONTRE-ÉCROU



## ORDRE DES RÉGLAGES

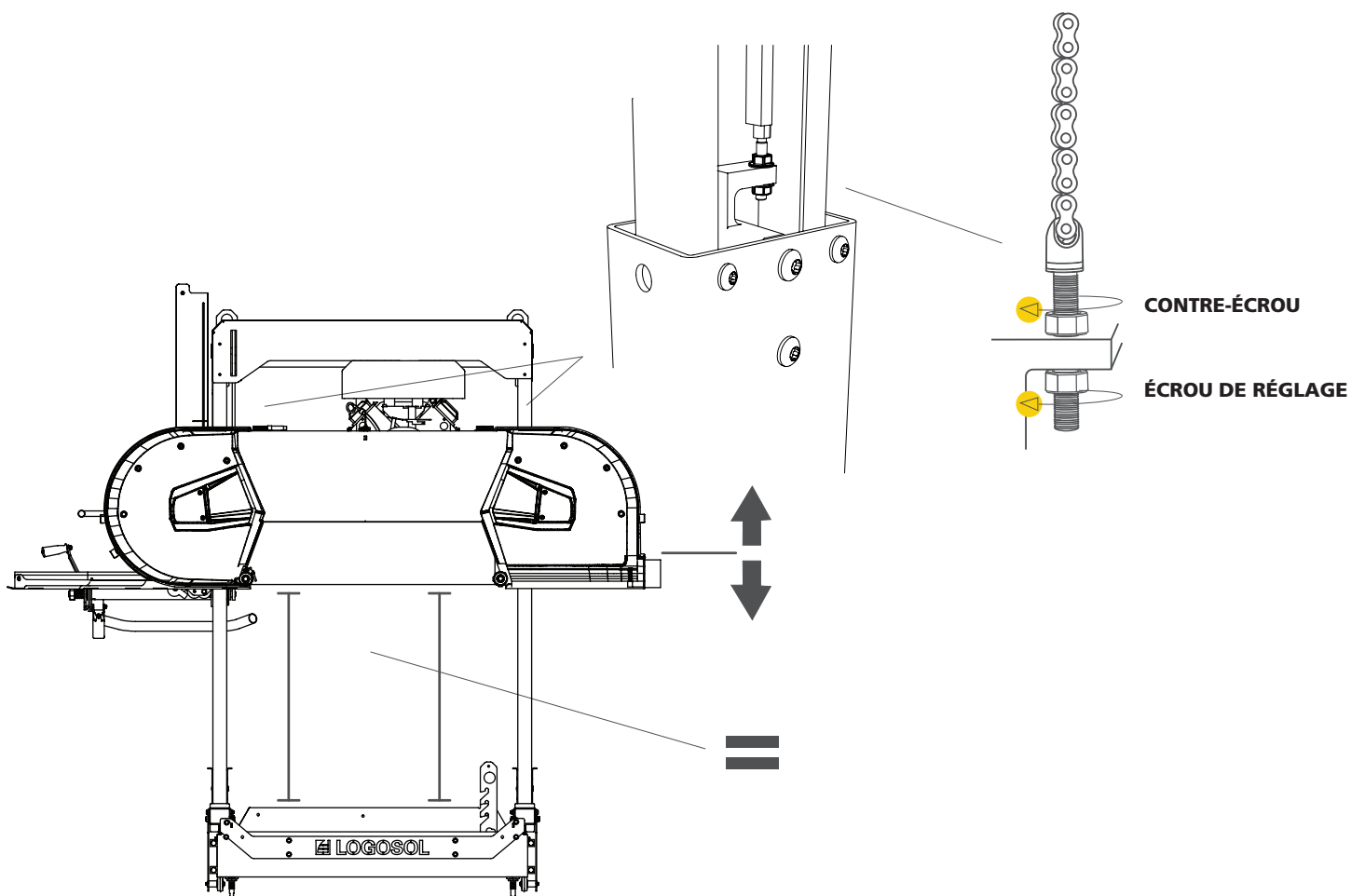
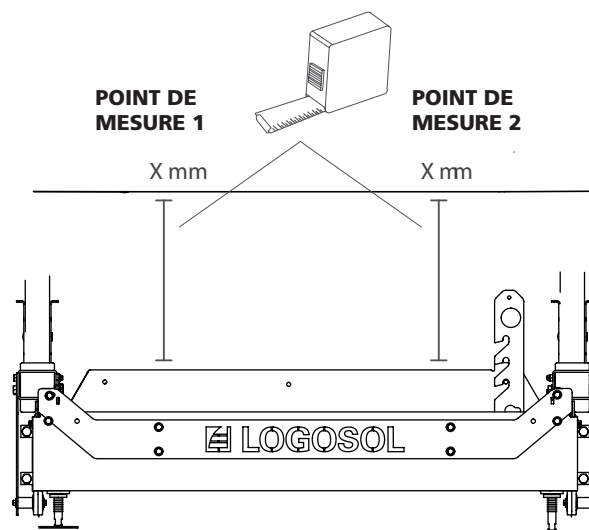
4

### AJUSTEZ LE PARALLÉLISME ENTRE LA LAME RUBAN ET LES TRAVERSES.

Pour garantir de bons résultats, il est primordial que la lame ruban soit parallèle aux traverses. Mesurez la distance à la verticale entre la lame et la traverse. Notez les mesures.

Lorsque vous réalisez ce réglage, les galets de guidage doivent être retirés.

Ajustez la lame ruban en faisant tourner les boulons de réglage sur la tête de sciage jusqu'à ce que les mesures soient les mêmes aux deux points de mesure.

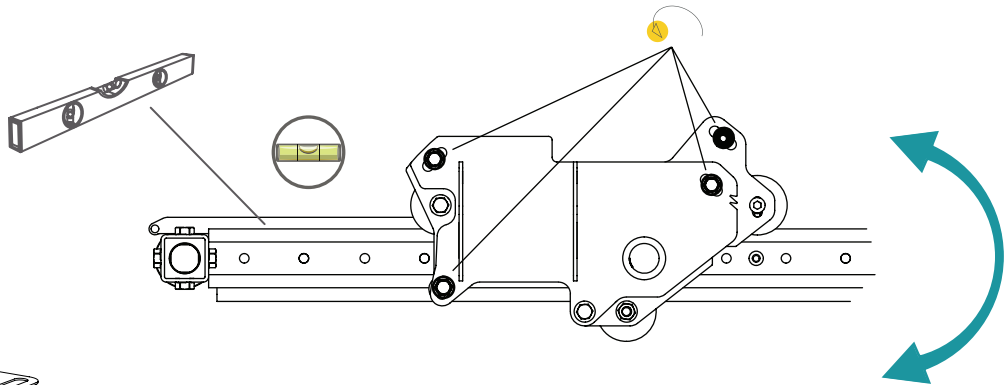
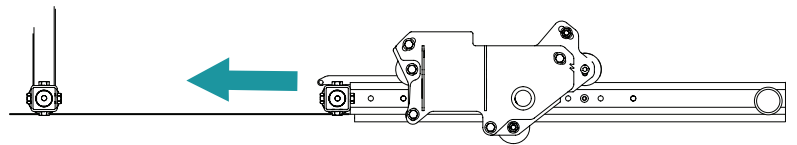




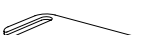
# ORDRE DES RÉGLAGES

5

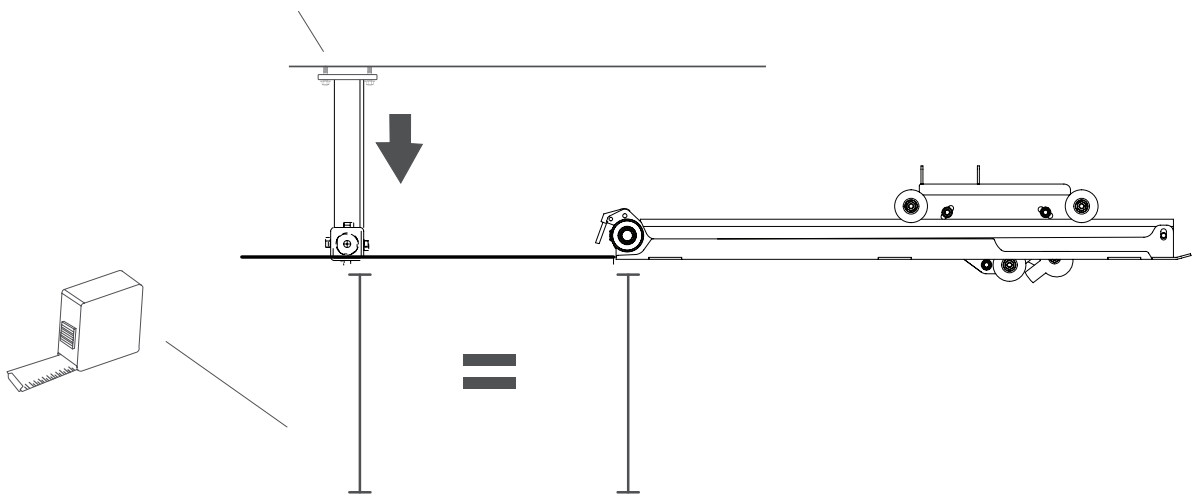
## AJUSTEZ HORIZONTALEMENT LE GUIDE RÉGLABLE DE LA LAME.

Le guide réglable de lame avec protection doit être ajusté pour garantir des coupes droites dans toutes les positions. Installez les galets de guidage de la lame. Puis, placez le guide de lame avec protection dans sa position la plus à l'intérieur. Placez un niveau à bulle sur le guide de lame et ajustez en faisant tourner la poignée excentrique jusqu'à ce que le guide de lame avec protection soit parfaitement horizontal. Lorsqu'il est à niveau, utilisez des entretoises sur le galet de guidage fixé jusqu'à ce que les deux galets de guidage de lame soient à la même distance de la traverse.



- 0,5MM 
- 1MM 
- 2MM 

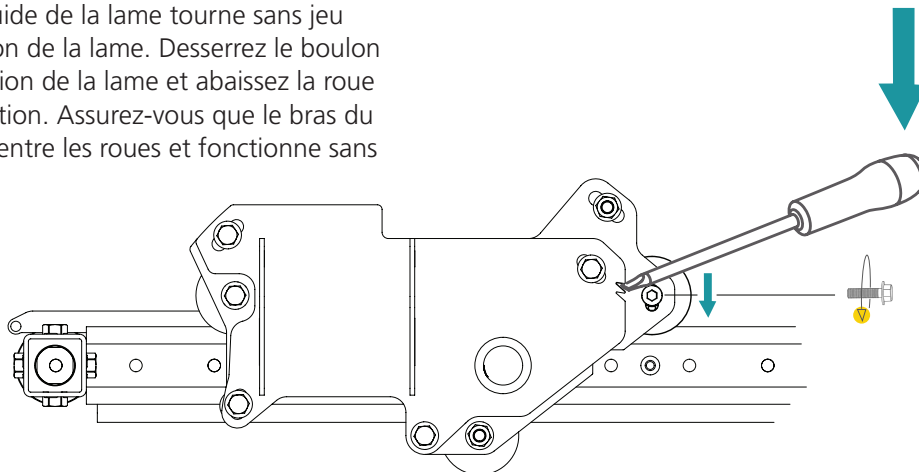
Des entretoises de 2 mm sont normalement installées sur la scierie.



## ORDRE DES RÉGLAGES

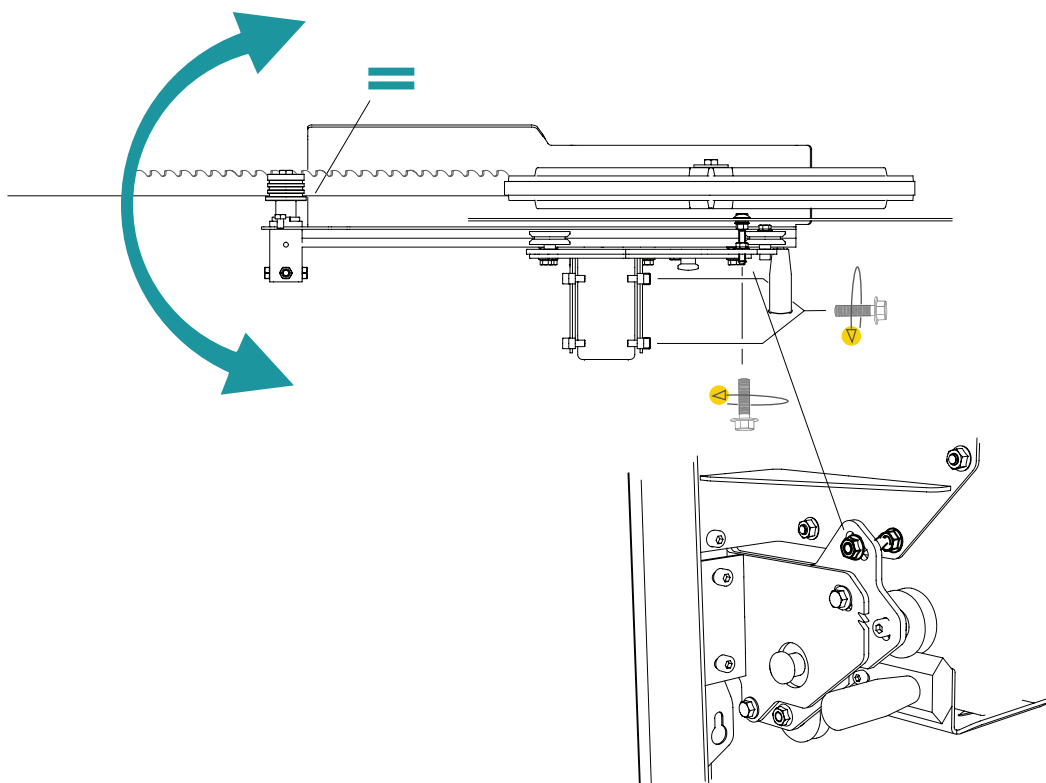
### SERREZ LE BRAS DU GUIDE DE LA LAME

Pour garantir le bon fonctionnement de la scierie, il est important que le bras du guide de la lame tourne sans jeu dans le support de protection de la lame. Desserrez le boulon Allen du support de protection de la lame et abaissez la roue comme indiqué sur l'illustration. Assurez-vous que le bras du guide de la lame est aligné entre les roues et fonctionne sans jeu.



### AJUSTEZ LE PARALLÉLISME ENTRE LE BRAS DU GUIDE DE LA LAME ET LA LAME

Pour régler le parallélisme entre le bras du guide de la lame et la lame ruban, desserrez les trois boulons de fixation situés à l'extérieur du support de protection de la lame. Ajustez ensuite le parallélisme à l'aide du boulon de réglage situé sur la plaque arrière.

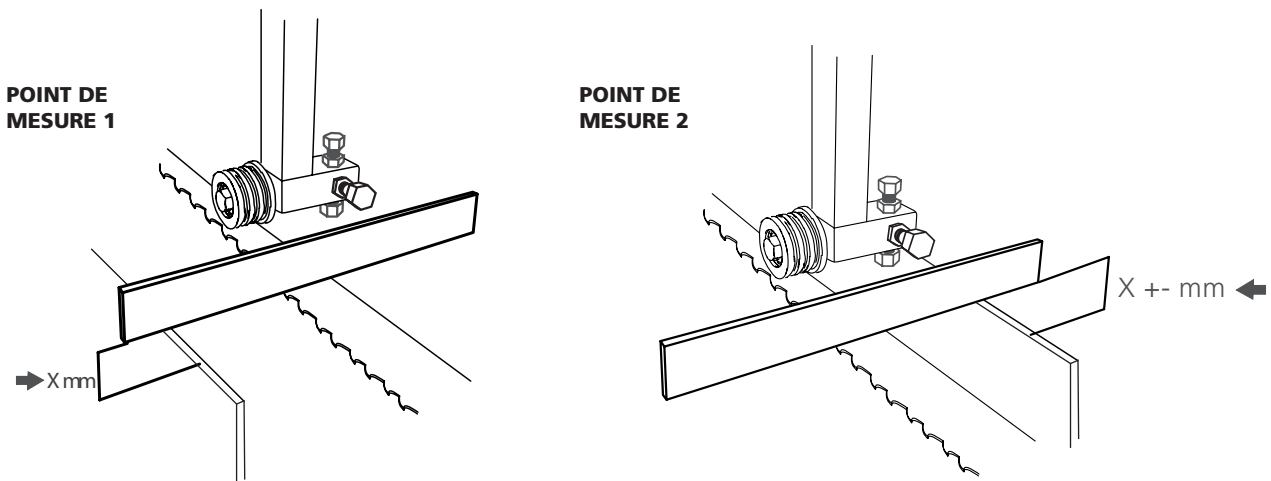


## ORDRE DES RÉGLAGES

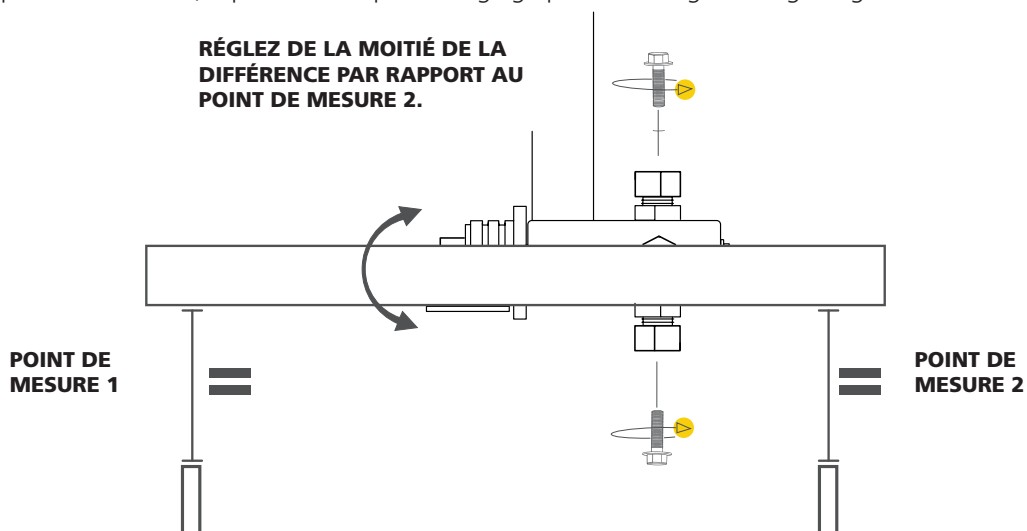
6

### AJUSTEZ LE PARALLÉLISME ENTRE LA LAME RUBAN ET LES RAILS.

Pour garantir le bon fonctionnement de la scierie, il est important que la lame soit parallèle aux rails. Placez une règle sur la lame aussi près que possible d'un des galets de guidage de lame. La règle doit reposer sur une dent qui n'est pas prise. À présent, mesurez à la verticale la distance entre le bord inférieur avant de la règle (point de mesure 1) et une traverse. Notez la mesure. Déplacez la tête de sciage vers l'avant et mesurez la distance entre le bord arrière de la règle et la traverse (point de mesure B). Comparez les mesures. La valeur relevée au point de mesure 1 doit être égale à celle du point de mesure 2.



Si les mesures ne sont pas les mêmes, faites tourner les boulons de réglage sur le guide de lame jusqu'à ce que les mesures soient égales aux deux points de mesure. Pour faciliter le réglage, une des méthodes consiste à utiliser la valeur du point de mesure 1, à la comparer à la valeur de la mesure 2 et à ajuster de la moitié de la différence par rapport au point de mesure 2 en relevant ou en abaissant le guide de la lame. Lorsque la lame est parallèle aux rails, répétez les étapes de réglage pour l'autre galet de guidage de la lame.

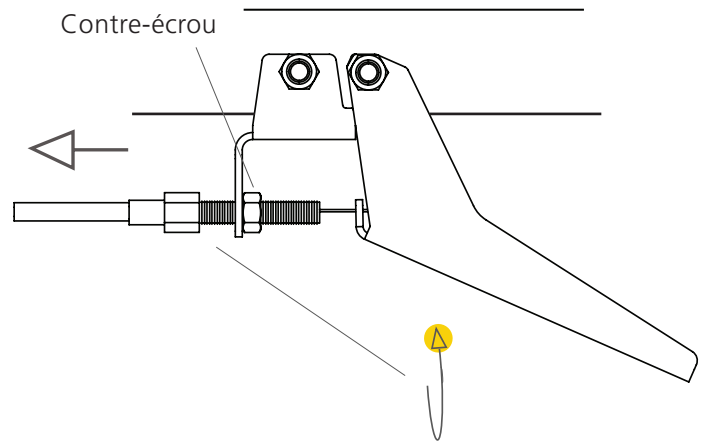


## ORDRE DES RÉGLAGES

7

### TENSION DU CÂBLE DE L'ACCÉLÉRATEUR

La tension du câble de l'accélérateur peut être réglée en faisant tourner le boulon de réglage qui maintient la gaine du câble. Faites tourner le boulon de réglage jusqu'à obtenir une accélération totale sur le moteur lorsque la poignée de l'accélérateur est poussée complètement. Fixez avec le contre-écrou.



## AUTRES RÉGLAGES



Lisez l'ensemble des consignes de réglage avant de commencer, puis, suivez les consignes étape par étape pendant le réglage.

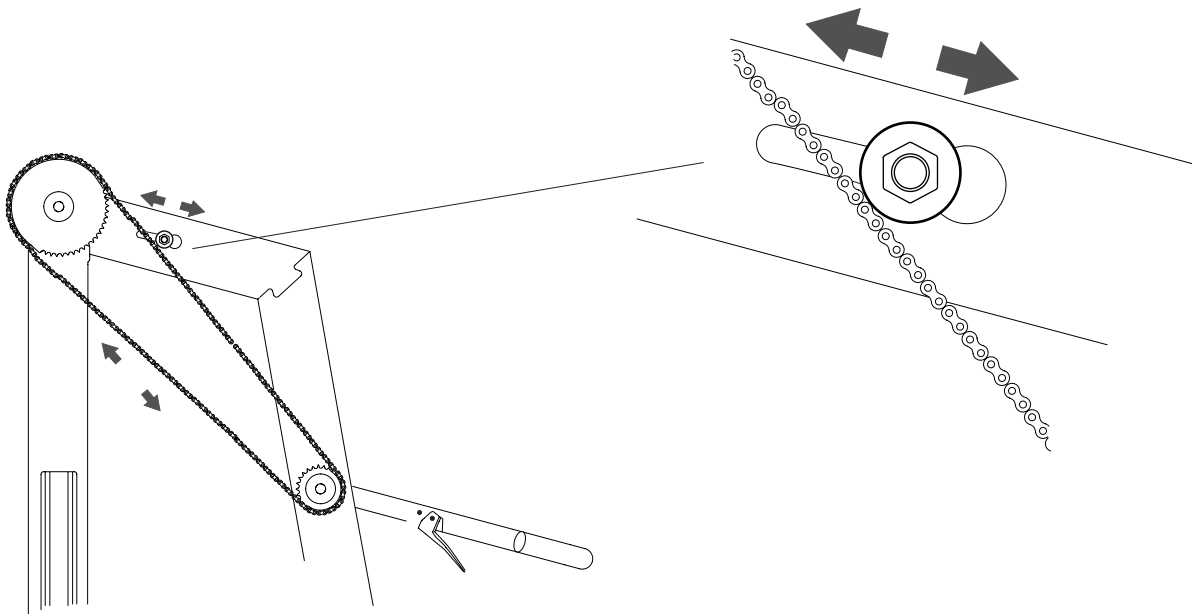


Les consignes suivantes sont cruciales pour le bon fonctionnement de la scierie mais ces réglages n'ont pas d'impact les uns sur les autres. Par conséquent, il n'y a pas d'ordre particulier à respecter pour les effectuer.

## AUTRES RÉGLAGES

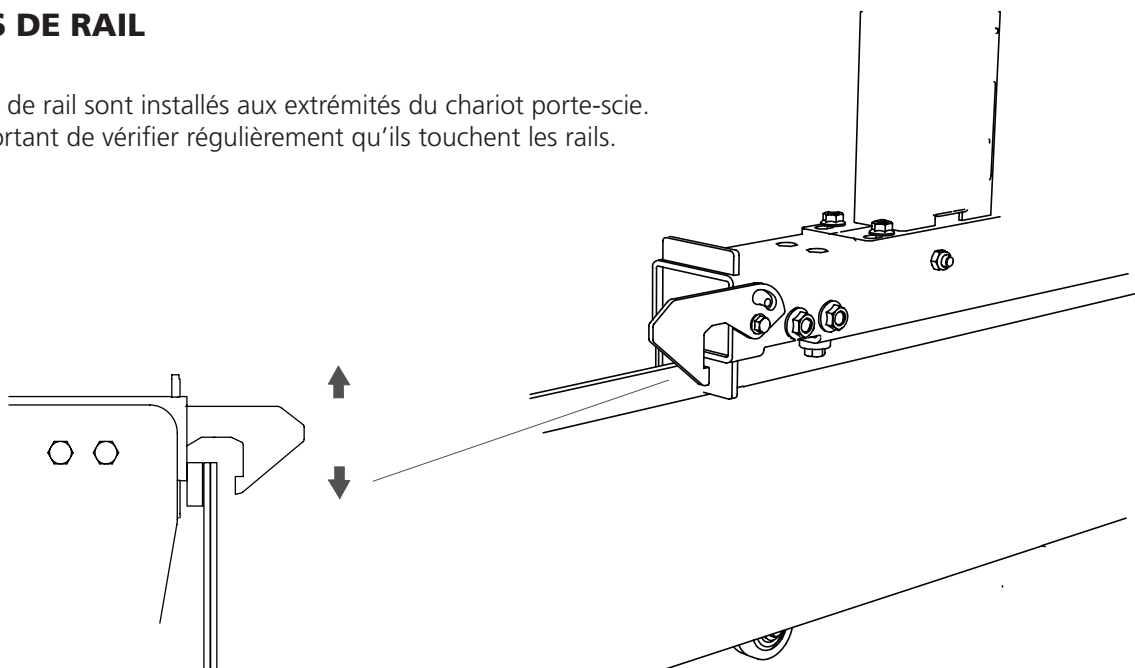
### TENSION DE LA CHAÎNE

La chaîne de la poignée de la manivelle doit être tendue pour garantir le bon fonctionnement du mécanisme de levage. Desserrez d'abord le boulon de fixation du tendeur de chaîne. Puis, déplacez le tendeur de chaîne vers la chaîne jusqu'à ce que celle-ci soit légèrement tendue. Serrez le boulon.



### BALAIS DE RAIL

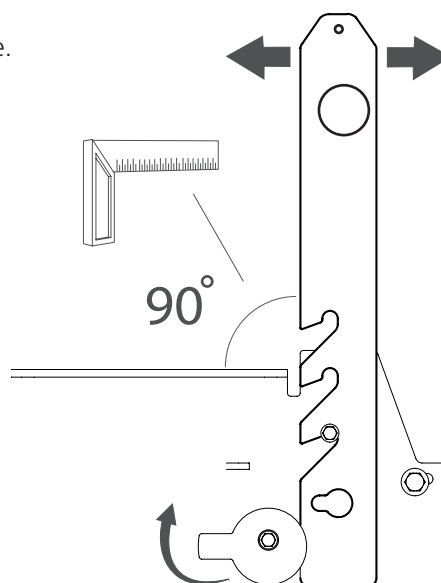
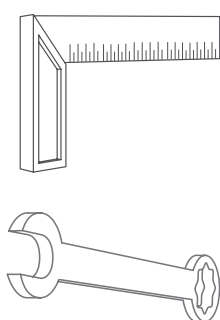
Des balais de rail sont installés aux extrémités du chariot porte-scie. Il est important de vérifier régulièrement qu'ils touchent les rails.



## AUTRES RÉGLAGES

### SUPPORTS DE GRUME

Pour garantir le bon fonctionnement de la scierie, il est important que la traverse et le support de grume soient positionnés selon le bon angle. Réglez le support en ajustant la poignée située sur la partie inférieure du support de grume. Vérifiez l'angle à l'aide d'une équerre.

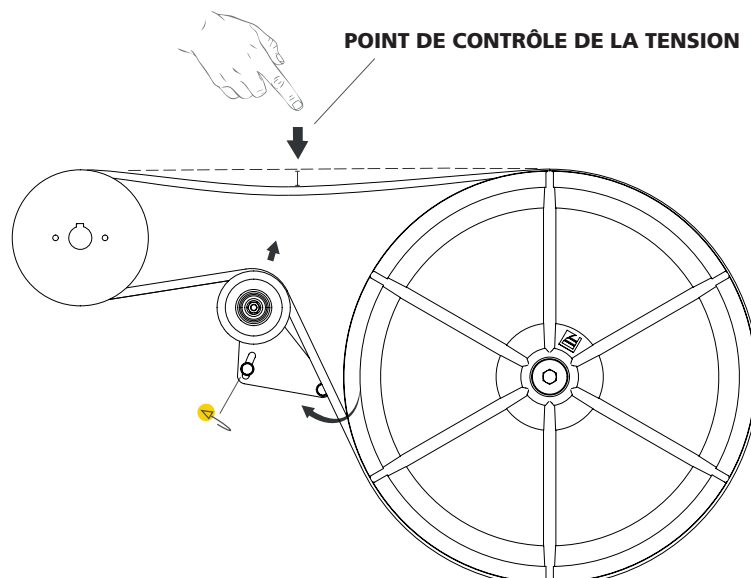


### TENSION DE LA COURROIE DE TRANSMISSION

Pour empêcher la courroie de transmission de glisser sur la poulie, la courroie doit être tendue correctement. Pour cela, faites tourner le boulon situé sous l'ensemble de la poulie de tension de la courroie. Tendez la courroie jusqu'à atteindre les mêmes valeurs indiquées ci-dessous aux points de contrôle de la tension.

**TENSION DE LA COURROIE**

**PRESSION : 3 KG  
DÉFLEXION : 6 MM**

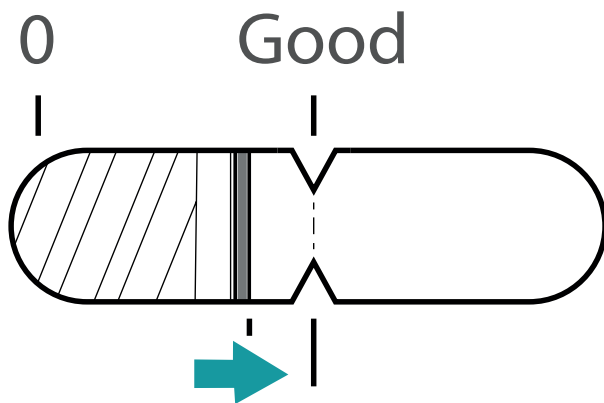
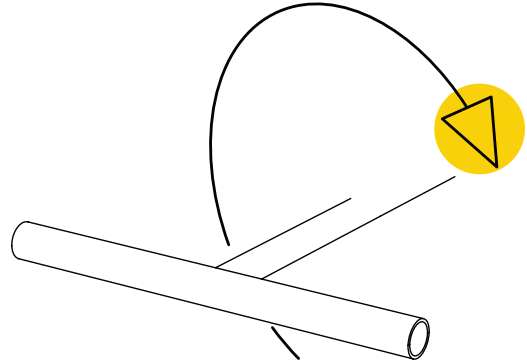




## AUTRES RÉGLAGES

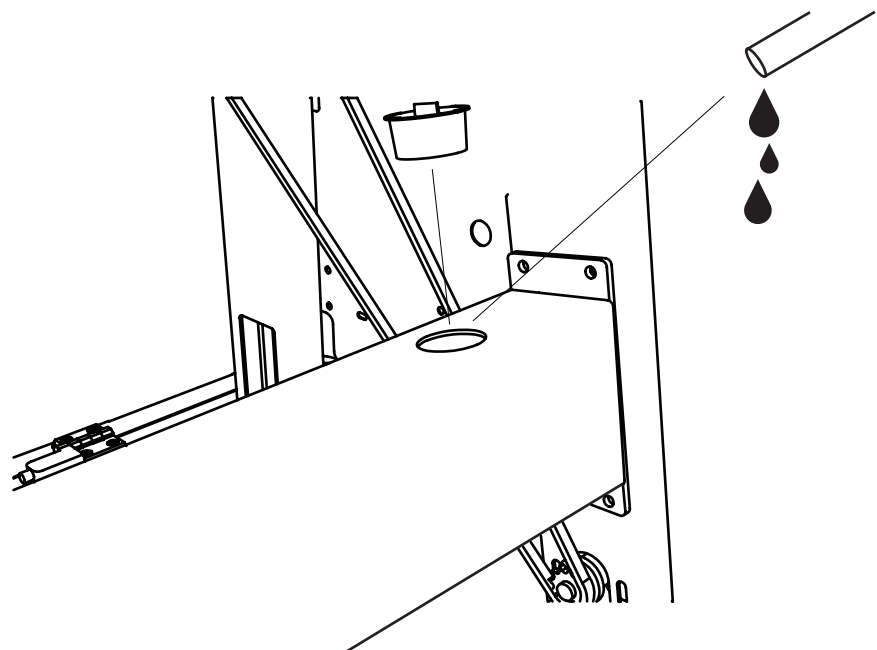
### TENSION DE LA LAME

Tendez la lame en faisant tourner la poignée en T dans le sens des aiguilles d'une montre. Lisez l'échelle de tension de la lame située à l'intérieur des protections du volant du ruban. Tendez la lame jusqu'à ce que la ligne rouge soit alignée sur les deux « flèches » d'ouverture du ressort de tension de la lame.



### WATER TANK

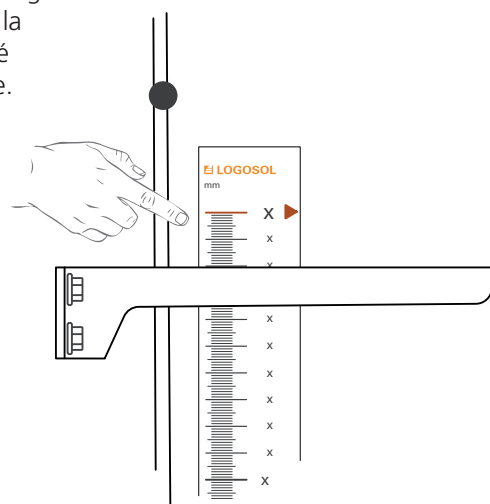
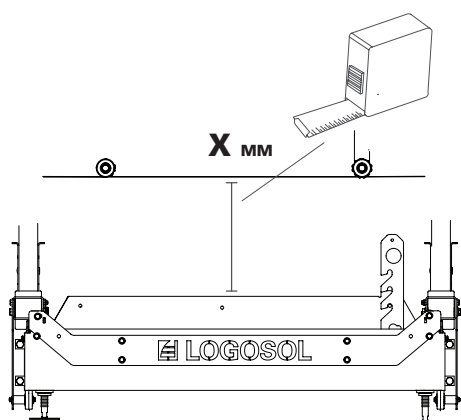
Le réservoir d'eau de la scierie doit être rempli avant chaque utilisation. Remplissez le réservoir par l'ouverture située à l'arrière du chariot porte-scie. Le volume du réservoir est de 7 litres.



## AUTRES RÉGLAGES

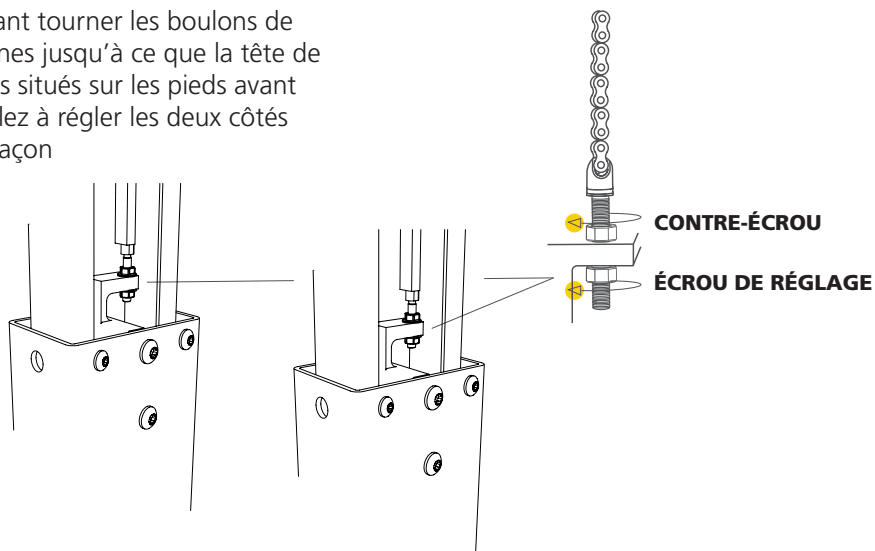
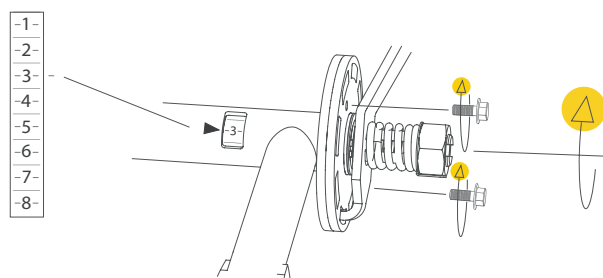
### RÉGLAGE DE L'ÉCHELLE

Pour vous assurer que l'échelle indique la bonne mesure entre la traverse et la lame, elle doit être étalonnée. Effectuez l'étalonnage comme suit : Mesurez la distance à la verticale entre la tête de sciage et la traverse. Notez la distance. Placez l'échelle magnétique sur la plaque à échelle de manière à ce que la mesure indiquée du côté supérieur du curseur soit la même que celle que vous avez notée.



### RÉGLAGE DE LA MANIVELLE

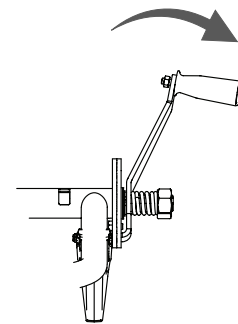
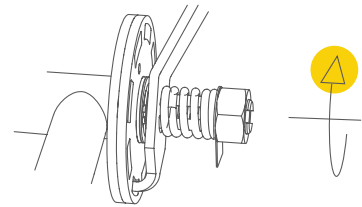
Pour vous assurer que l'échelle située sur la manivelle de la tête sciage fonctionne correctement, elle doit être étalonnée. Pour cela, abaissez la tête de sciage dans sa position la plus basse, puis desserrez la plaque de réglage de la manivelle. Relevez ensuite la tête de sciage jusqu'à ce que le curseur situé dans le tube de la manivelle soit aligné sur un chiffre de la graduation de la manivelle. Quel que soit le chiffre choisi, il doit être aligné avec le pointeur. Serrez ensuite les boulons. Finissez le réglage en faisant tourner les boulons de réglage situés sur les chaînes jusqu'à ce que la tête de sciage repose sur les arrêts situés sur les pieds avant du chariot porte-scie. Veillez à régler les deux côtés exactement de la même façon pour que la lame reste parallèle à la table.



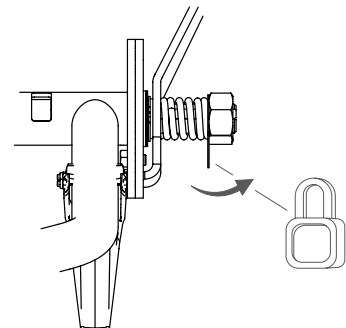
## AUTRES RÉGLAGES

### RÉGLAGE DU RESSORT DE LA MANIVELLE

Serrez le contre-écrou pour tendre le ressort afin que la poignée revienne facilement en place et se bloque dans le disque de la manivelle.

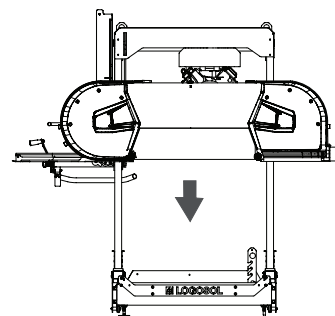


Une fois que la poignée est en bon état de marche, pliez la rondelle frein pour bloquer le contre-écrou dans sa position.



### PRÉPARATION DU MOTEUR AVANT LE DÉMARRAGE

Avant de démarrer le moteur pour la première fois, ce dernier doit être rempli d'huile et de carburant. Abaissez la tête de sciage dans sa position la plus basse pour faciliter le travail. Vous trouverez des informations plus détaillées sur le moteur dans le manuel d'utilisation du moteur qui est inclus dans le colis.



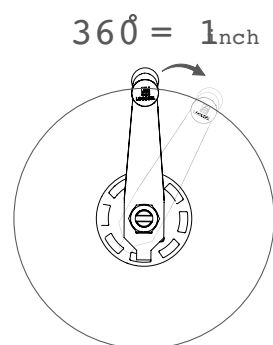
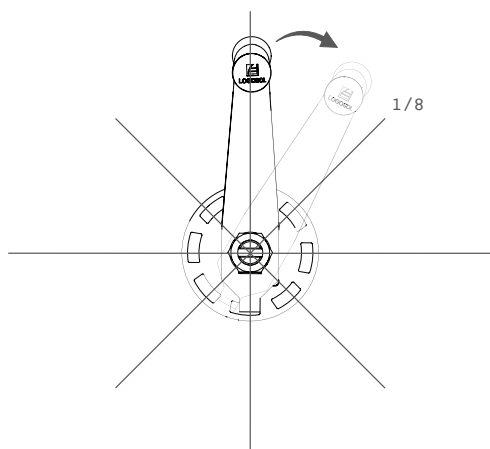
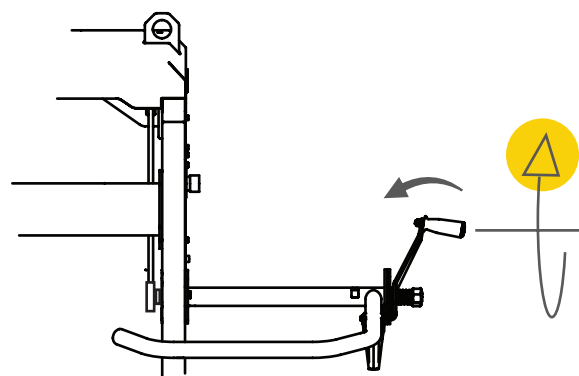
#### Conseil :

Travaillez avec la tête de sciage dans sa position la plus basse pour faciliter l'accès au moteur.

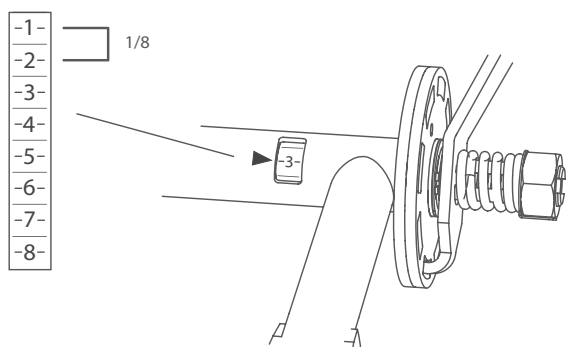
## LES FONCTIONS DE LA SCIERIE

### THE FUNCTION OF THE CRANK

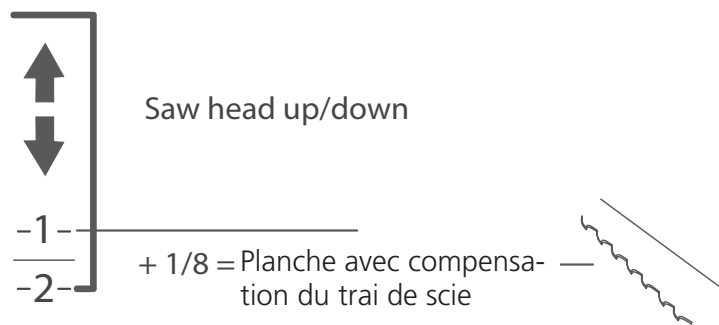
La manivelle qui est utilisée pour faire monter et descendre la tête de sciage est montée sur ressort. Elle doit être poussée vers l'intérieur pour relâcher le mécanisme de verrouillage lorsque vous faites monter ou descendre la tête de sciage.



Le mécanisme de verrouillage de la manivelle comporte huit pas par tour. Chaque pas permet de déplacer la tête de sciage de 1/8" (3,17 cm), et un tour complet représente 1" (2,54 cm).



### Compensation du trait de scie



Sur l'axe de la manivelle, il y a une ouverture où vous pouvez voir les chiffres d'une graduation. Cette graduation comporte huit pas de 1/8" chacun. **CONSEIL :** Lorsqu'une planche est coupée au-dessus de la lame, il vous faut compenser le trait de scie, qui est de 1/8". Le morceau de bois sous la lame n'a jamais besoin de compensation du trait de scie. Il a la même dimension qu'indiqué sur l'échelle absolue située sur le pied avant du chariot.

### Voici comment utiliser l'échelle graduée de la manivelle lorsque vous ajustez la profondeur de coupe :

Exemple 1 : Si vous souhaitez couper une planche de 1" (2,54 cm) et que l'échelle de la manivelle indique le chiffre 3, faites tourner la manivelle sur un tour complet et arrêtez-la au chiffre 3. Ensuite, faites tourner la manivelle d'un pas (1/8"), jusqu'au chiffre 4.

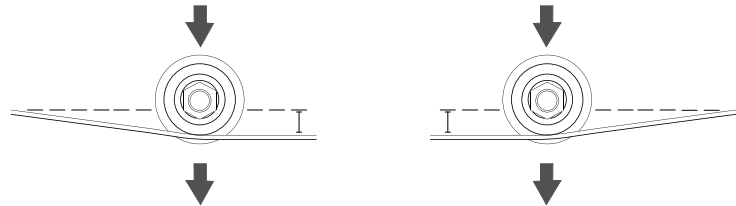
Exemple 2 : Pour couper une planche de 2" (5,08 cm) en partant du chiffre 3 sur l'échelle, faites faire deux tours à la manivelle et arrêtez-la sur le chiffre 4.

Exemple 3 : Pour couper une planche de 3/4" (1,9 cm) en partant du chiffre 3 sur l'échelle, baissez de 6/8 + un pas pour compenser le trait de scie et arrêtez-vous au chiffre 2.

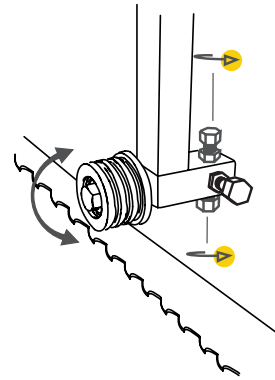
# LES FONCTIONS DE LA SCIERIE

## GUIDES DE LAME

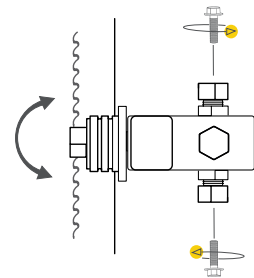
Les guides de lame tendent la lame de manière à ce qu'elle arrive à 3 mm en-dessous des volants du ruban.



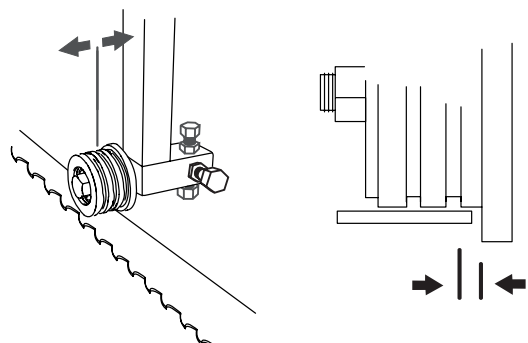
Les guides de lame peuvent ajuster l'angle de la lame, mesuré dans le sens de la coupe, en ajustant les boulons de réglage supérieurs et inférieurs.



Les guides de la lame doivent être réglés de manière à qu'ils soient parallèles au dos de la lame. Pour cela, ajustez les boulons de réglage intérieurs et extérieurs. Il est primordial que les guides de lame soient parallèles à la lame. Veillez à effectuer ce réglage correctement.



Le guide de lame peut être réglé vers l'intérieur et vers l'extérieur en tirant ou en poussant son axe après avoir desserré les boulons de réglage. Le dos de la lame doit être à environ 3-5 mm du bord arrière du galet de guidage de la lame.



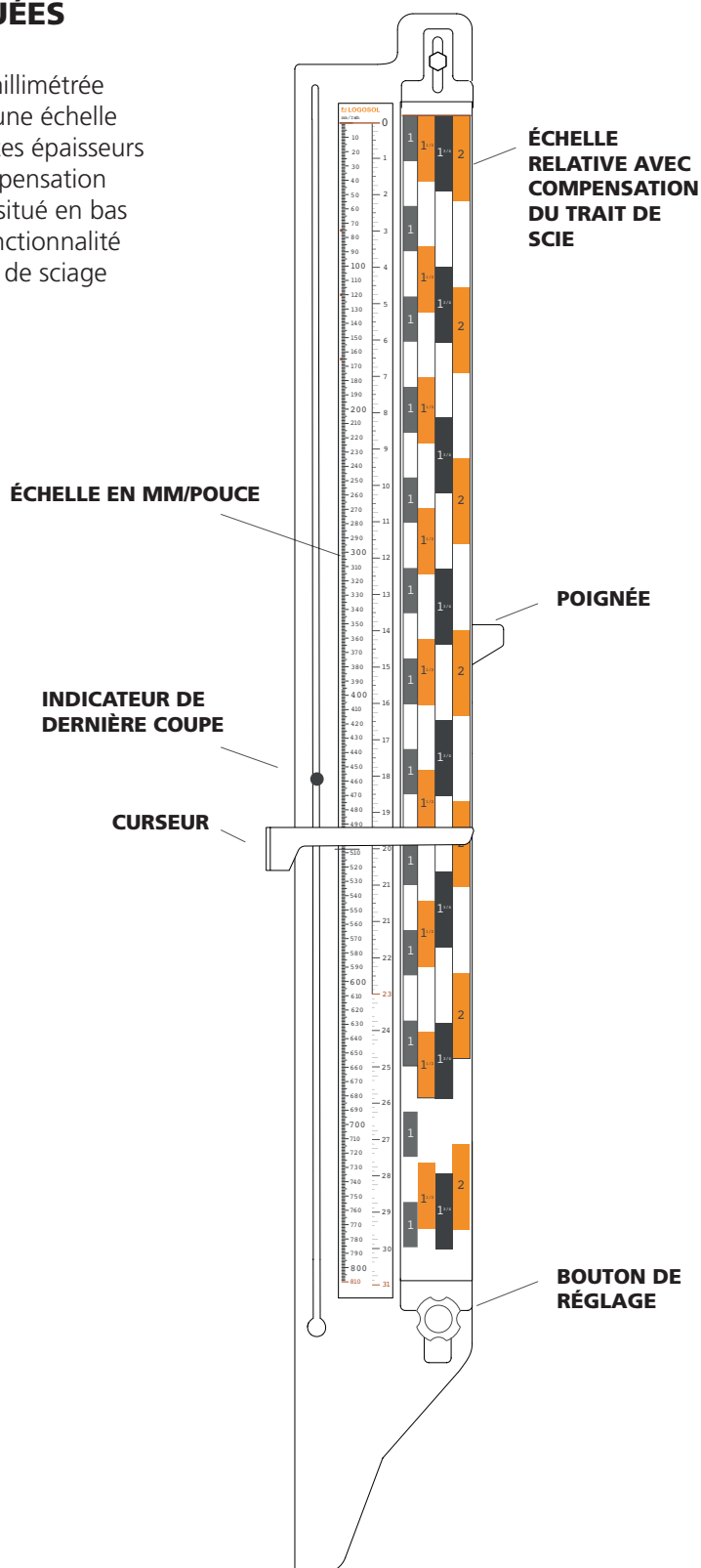
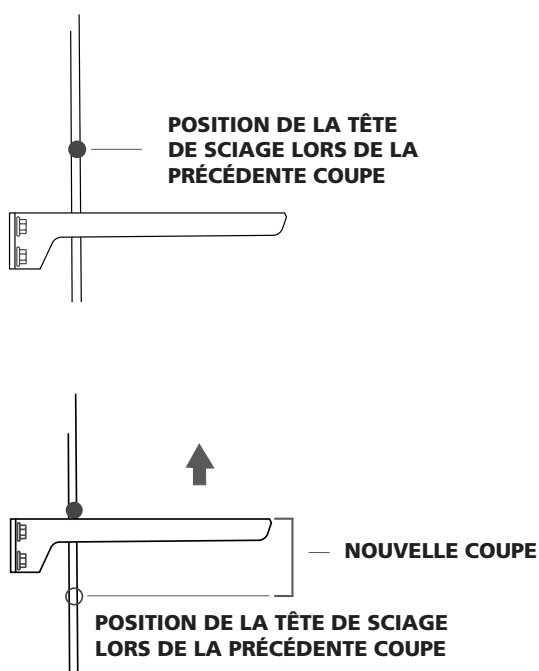
## LES FONCTIONS DE LA SCIERIE

### LES FONCTIONS DES ÉCHELLES GRADUÉES

La scierie a deux échelles graduées : une graduation millimétrée qui indique la distance entre la traverse et la lame, et une échelle de compensation du trait de scie, qui indique différentes épaisseurs de planche en pouces. L'échelle en pouce pour la compensation du trait de scie peut être ajustée à l'aide d'un bouton situé en bas de l'échelle. L'indicateur de dernière coupe est une fonctionnalité supplémentaire qui vous rappelle la position de la tête de sciage lors de la coupe précédente.

### INDICATEUR DE DERNIÈRE COUPE

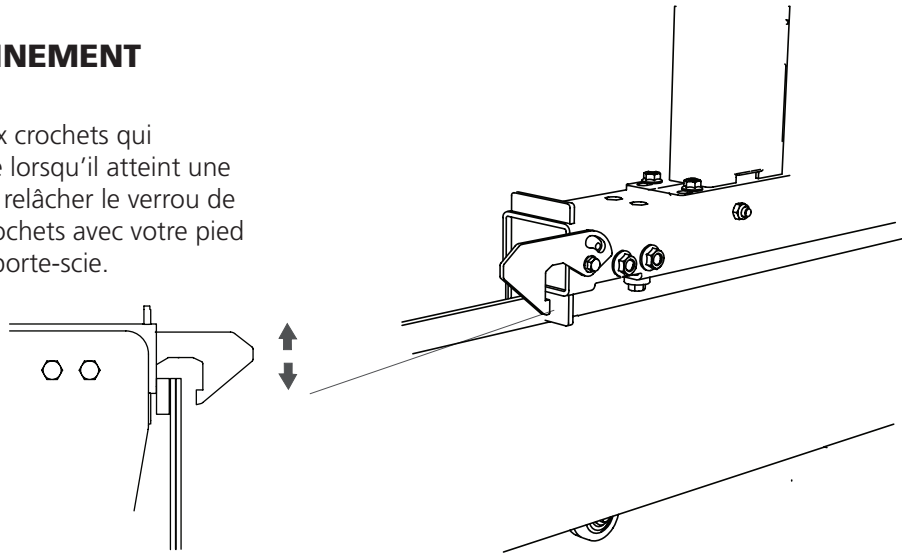
Pour utiliser la fonction Dernière coupe, avant de commencer à scier, poussez l'indicateur vers le bas jusqu'à ce qu'il repose sur le curseur. Lorsque vous relevez la tête de sciage pour la retourner en vue de la coupe suivante, l'indicateur de dernière coupe reste dans cette position. Puis, lorsque vous abaissez la tête de sciage pour la coupe suivante, l'indicateur de dernière coupe vous sert de référence en indiquant la position de la précédente coupe.



## LES FONCTIONS DE LA SCIERIE

### VERROU DE STATIONNEMENT

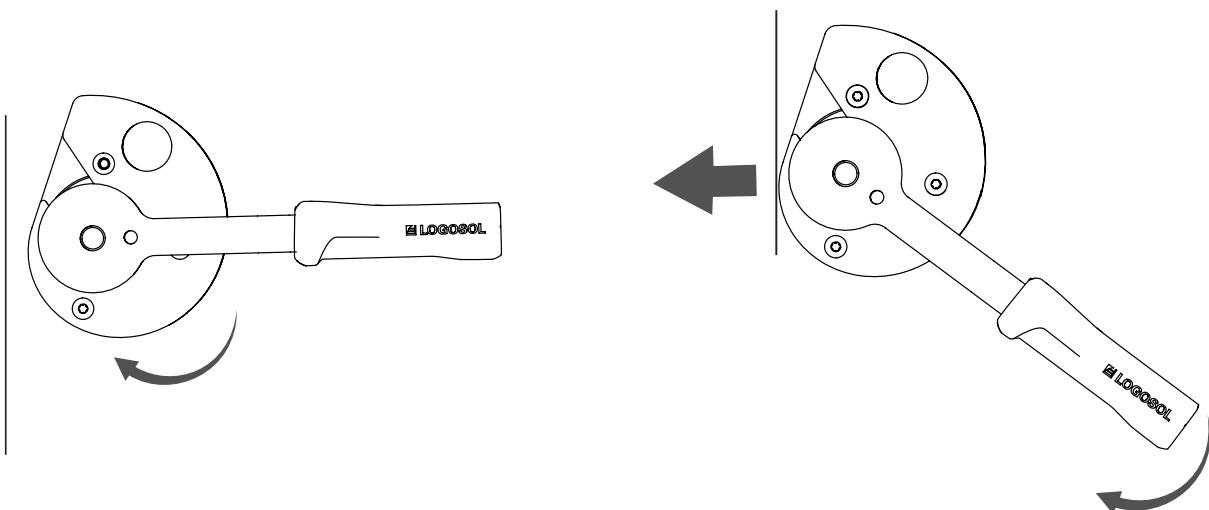
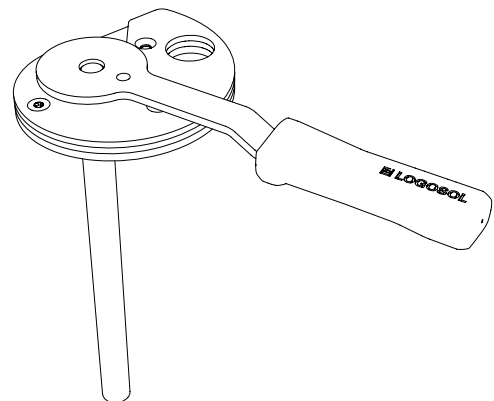
La scierie est équipée de deux crochets qui bloquent le chariot porte-scie lorsqu'il atteint une des extrémités des rails. Pour relâcher le verrou de stationnement, relevez les crochets avec votre pied avant de déplacer le chariot porte-scie.



### PINCES À GRUME

La scierie est munie de deux pinces à grume qui fixent la grume sur la scierie. La pince à grume est un dispositif de serrage excentrique.

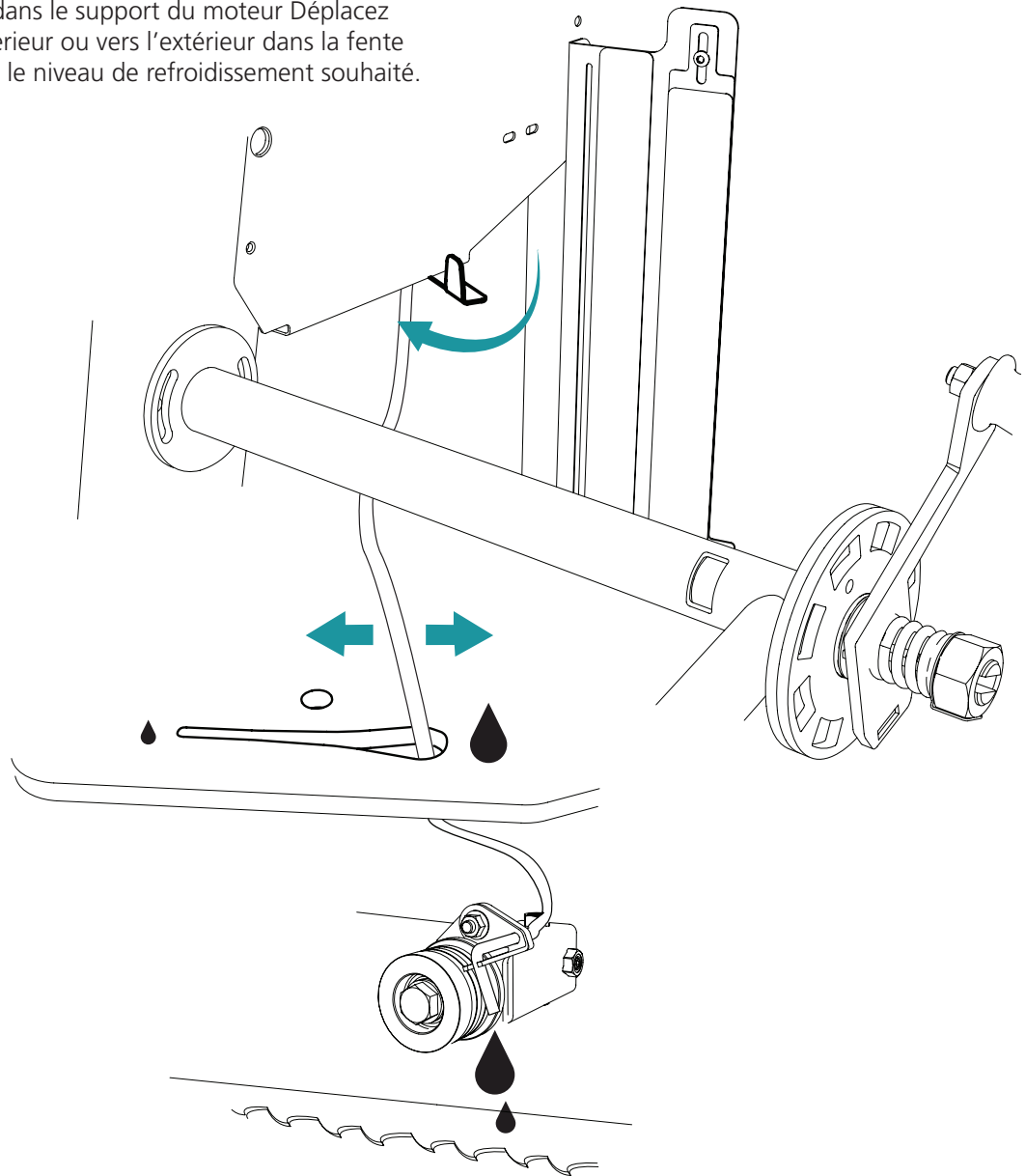
Installez la plaque excentrique de manière à ce qu'elle repose contre la grume. Pour cela, faites tourner la plaque excentrique dans le sens des aiguilles d'une montre. Puis, pour fixer la grume, faites tourner la poignée située sur la pince dans le sens des aiguilles d'une montre, comme indiqué sur l'illustration. Pour relâcher la tension, suivez les étapes dans le sens inverse et faites tourner la plaque et la poignée dans le sens inverse des aiguilles d'une montre.



## LES FONCTIONS DE LA SCIERIE

### MARCHE/ARRÊT DU REFROIDISSEMENT PAR EAU

Le refroidissement de la lame par l'eau est contrôlé par un levier situé sur la plaque latérale du côté opérateur. Dans sa position de départ, le levier est perpendiculaire à la plaque latérale. Pour faire couler l'eau, tirez le levier. Le débit de l'eau de refroidissement peut être contrôlé en déplaçant le tube de refroidissement dans la fente resserrée située dans le support du moteur. Déplacez le tube vers l'intérieur ou vers l'extérieur dans la fente jusqu'à atteindre le niveau de refroidissement souhaité.

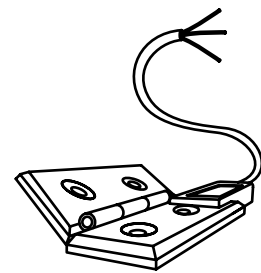




# SCHÉMA ÉLECTRIQUE

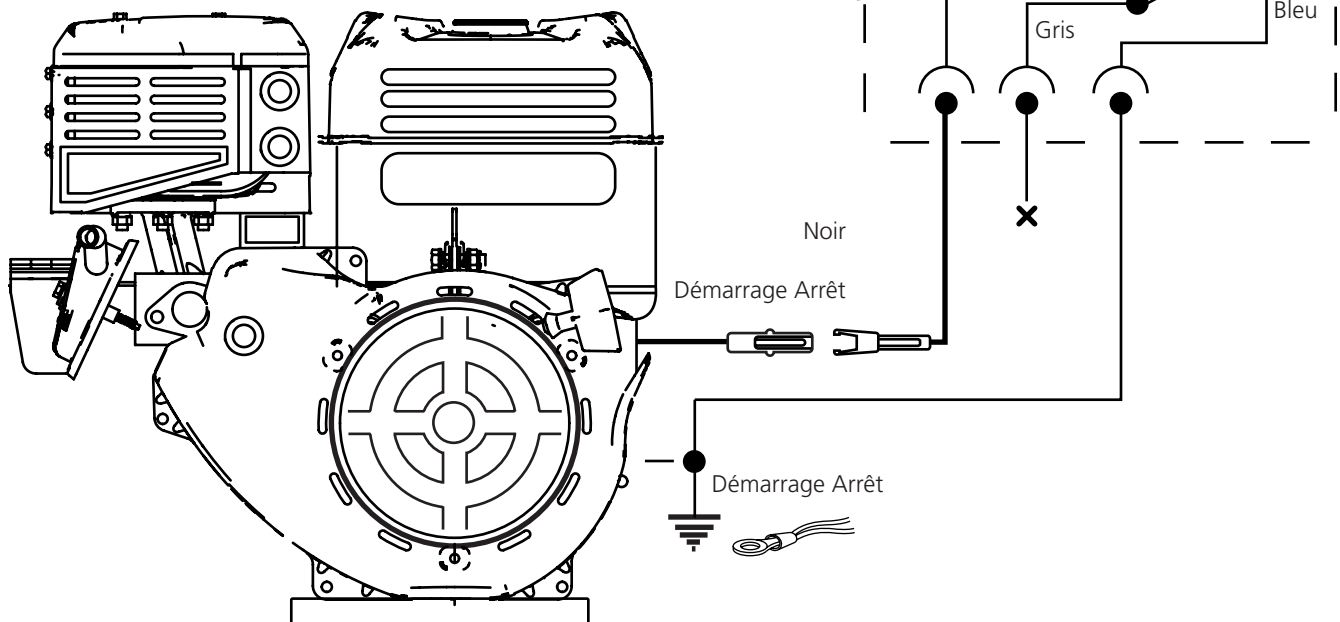
Le schéma électrique illustre le raccordement de l'interrupteur de sécurité et du bouton d'arrêt d'urgence.

## SCHÉMA ÉLECTRIQUE, ARRÊT D'URGENCE / INTERRUPTEUR DE SÉCURITÉ



Elesa CFSQ,  
60-SH-6-FAS-2

Interrupteur de verrouillage de sécurité









## Déclaration UE de conformité

Conformément à la directive 2006/42/EG, Annexe 2A

Logosol AB,  
Fiskaregatan 2,  
S-871 33 Härnösand, SUÈDE  
Téléphone : +46 611 18285,

déclare que la scierie à ruban portative Logosol B751 Pro,  
référence n° 8200-000-0031 et 8200-000-0036

a été fabriquée conformément à la Directive Machines  
2006/42/EG et à la directive CEM 2004/108/EU,

et qu'elle a été fabriquée conformément aux normes  
harmonisées suivantes :  
EN ISO 12100:2010, EN 60204-1:2006, EN 50370- 1, -2.

L'organisme notifié, RISE SMP Swedish Machinery  
Testing Institute AB, Box 7035, 750 07 Uppsala, Suède,  
a exécuté les examens de type CE conformément à la  
Directive 2006/42/EG, article 12, paragraphe 3b. Le  
certificat d'examen de type CE comporte le numéro :  
0404/17/2408

La scierie à ruban livrée correspond à la machine qui a été  
soumise aux examens de type CE.

Mattias Byström, chef de produit, est responsable des  
dossiers techniques.

Härnösand 2019-05-20  
Malte Frisk, PDG

# LOGOSOL

**LOGOSOL SUÈDE**

Fiskaregatan 2, S-871 33 Härnösand, SUÈDE  
Téléphone +46 611 18285 | Fax +46 611 18289  
info@logosol.com | www.logosol.com