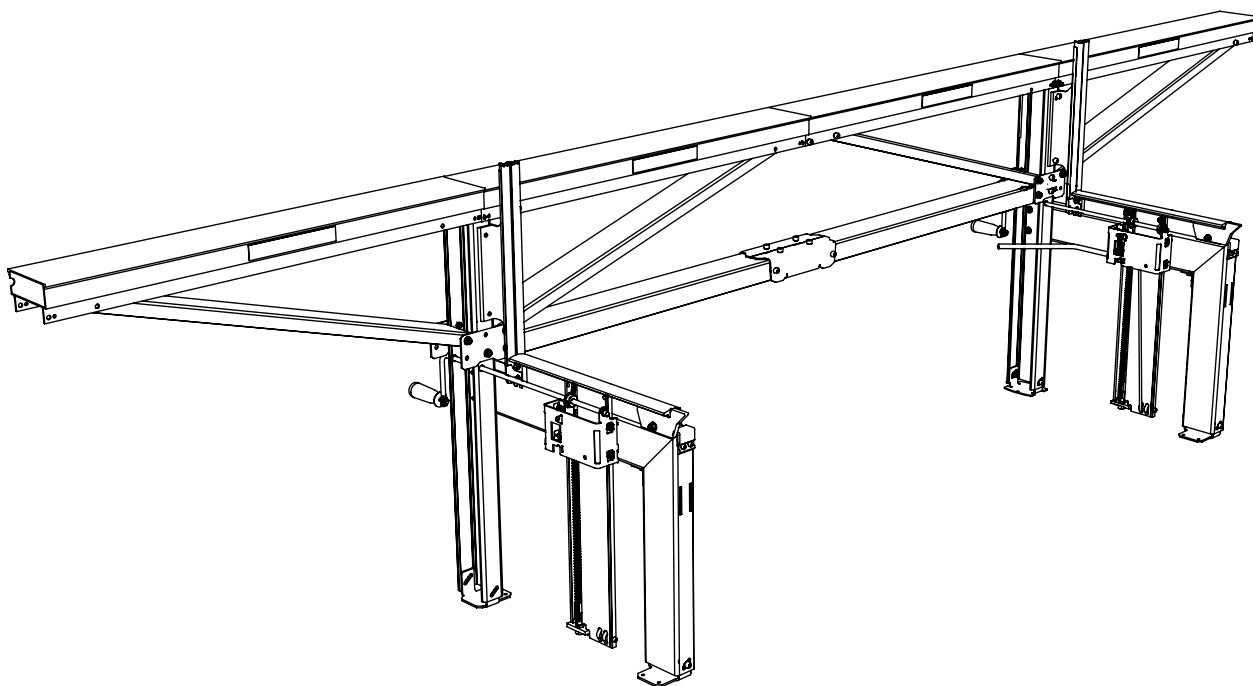




BRUKSANVISNING

Art.nr. 0458-395-1209

REV: 3



LOGOSOL F2 KEDJESÅGVERK

TACK FÖR ATT DU VALDE EN LOGOSOL-MASKIN!

Vi är glada att du visar oss förtroende genom att köpa detta sågverk och vi kommer att göra vårt yttersta för att uppfylla dina förväntningar.

LOGOSOL har tillverkat sågverk sedan 1989 och sedan dess levererat ca 50.000 maskiner till nöjda kunder runt om i världen.

Vi är måna om såväl din säkerhet som att du når ett så bra resultat med sågverket som möjligt. Vi rekommenderar därför att du tar dig tid att läsa denna bruksanvisning i lugn och ro innan du börjar såga. Tänk på att själva maskinen bara är en del av värdet på produkten. Ett stort värde ligger även i de kunskaper vi delar med oss av i bruksanvisningen. Det vore synd om detta inte togs tillvara.

Vi önskar dig mycket nöje med din nya maskin.

Bengt-Olov Byström

Bengt-Olov Byström

Grundare och styrelseordförande,
Logosol i Härnösand



Läs igenom bruksanvisningen noggrant och förstå innehållet innan du använder sågutrustningen.



Denna bruksanvisning innehåller viktiga säkerhetsinstruktioner.



WARNING! Felaktigt användande kan leda till allvarliga personskador eller dödsfall för operatören eller andra.



LOGOSOL bedriver ett fortlöpande utvecklingsarbete.

Vi måste därför förbehålla oss rätten att ändra konstruktionen och utformningen av våra produkter.

Dokument: LOGOSOL F2 Bruksanvisning
Manual, artikelnr: 0458-395-1209

Text: Mattias Byström, Robert Berglund, Erik Svensson

Illustration: Mattias Byström, Martin Söderberg, Robert Berglund

Senast reviderad: Januari 2020

© 2020 LOGOSOL, Härnösand Sweden

INNEHÅLLSFÖRTECKNING

Säkerhetsinstruktioner	4
Maskinbeskrivning	6
Teknisk data	7
Sågverkets komponenter	8
Ingående delar: vid leverans	9
Ingående delar: stocklyft	10
Ingående delar: sågbalk	12
Ingående delar: sågsläde	13
Montering: stocklyft	17
Montering: sågbalk	31
Montering: sågsläde	35
Montering: motorsåg	38
Uppställning	39
Justering: stocklyft	40
Justering: sågbalk	41
Justering: sågsläde	42
Skärutrustning	43
Sågning: steg för steg	44
Sågning: tips	45
Felsökning	46
Precision	48
Torkning av virket	49
Tillbehör	50
CE-försäkran	51

SÄKERHETSINSTRUKTIONER

- Läs noggrant igenom hela manualen innan LOGOSOL F2 tas i drift. Om säkerhetsföreskrifter inte följs kan detta medföra livsfara.
- Förvissa dig om att alla som arbetar med sågverket är väl insatta i riskerna och har läst manualen. Manualen ska alltid finnas tillgänglig för de som arbetar med sågverket. Detta gäller även om sågverket lånas ut eller säljs.
- Läs manual och säkerhetsföreskrifter för det sågaggregat som används på sågverket.
- Minderåriga, under 18 år, får inte använda sågverket.
- Barn och djur får inte finnas i närheten av sågverket under drift.
- Respektera säkerhetsavståndet på grund av högt ljud och risken för att kedjan slungas ut i svärdets riktning vid kedjebrott.
- Den som arbetar med sågverket ska vara i god form, frisk och utvilad. Lägg in regelbundna pauser i arbetet. Arbeta inte under påverkan av alkohol, narkotika eller läkemedel som kan orsaka dåsighet eller ouppmärksamhet.
- Arbeta med LOGOSOL F2 ska alltid ske under goda siktförhållanden. Arbeta ej i mörker och ej med nedsatt synförmåga.
- Se till att ha andra personer inom hörhåll om du skulle behöva hjälp.
- Vid påbyggnad av extrautrustning, använd endast produkter som tillverkats av LOGOSOL eller som uttryckligen godkänts för ändamålet. Annan utrustning kan medföra risk för olycksfall och får ej användas. LOGOSOL avsäger sig allt ansvar för person- eller egendomsskador som uppkommit under drift av sågverk med icke godkänd påbyggnad.
- Om sågaggregat tyngre än 15 kg används ska stödben monteras under sågbalkens ändar. Tjprisk!
- Bär alltid personlig skyddsutrustning: Ändamålsenlig klädsel är en åtsittande arbetsoverall. Arbeta aldrig med löst sittande kläder, överdragsrock eller liknande.
- Använd skor med stålhätta och väl mönstrad sula som ger gott grepp. Bär inte halsduk, slips, smycken eller liknande som kan fastna i utrustningen.
- Sträck dig aldrig över eller under sågbalken under drift. Roterande skärutrustning. Risk för skärskador!
- Använd kraftiga skyddshandskar. Risk för skärskador vid hantering av svärdet och sågkedjan. Skärutrustningen kan även vara het direkt efter sågning.

Symbolförklaringar



För er egen säkerhet läs igenom hela instruktionsboken noggrant och starta inte maskinen förrän du förstått allt.



Använd godkända hörselskydd och skyddsglasögon. Hörseln kan skadas redan efter kort exponering.



Vassa roterande verktyg. Se till att inte fingrar kommer i närheten.



Denna symbol betyder "VARNING!". Var extra uppmärksam där denna symbol förekommer i manualens text.

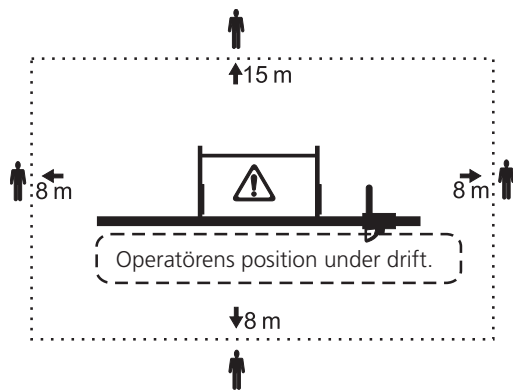


Efter denna symbol följer en uppmaning. Var extra uppmärksam där denna symbol förekommer i manualens text.

Säkerhetsavstånd



Respektera säkerhetsavståndet. Säkerhetsavståndet är 8 m resp. 15 m för annan person än operatören. Bilden nedan visar sågverket uppifrån. Operatören ska befinna sig inom anvisat område, markerad med streckad linje, när sågen är i drift. Operatören får ej sträcka sig över sågbalken under drift.



Vid arbete med bensindriven motorsåg



Brandrisk. Stäng av motorn före tankning. Bensin är extremt lättantändligt. Brännskador kan medföra livsfara. Om du spiller ut bränsle, rengör genast delar som fuktats. Om du fått bränsle på kläderna, byt dem genast.

- Drag fast tanklocket så hårt som möjligt för att minimera risken för att locket vibrerar lös under sågning.
- Såga aldrig med motorsågens gasreglage låst, sköt alltid reglaget manuellt under sågning.



Ökad kastrisk! Använd inte klyvslipad kedja vid kapning.

Före varje arbetspass

- Kontrollera särskilt lyftlinornas kondition. Byt genast vid minsta tecken på nötning. Kontrollera att bultförband och låsningar i stockhyllans lyft och låssystem är åtdragna ordentligt och att sågverkets alla rörliga delar löper lätt.
- Kontrollera att sågverket står helt plant och att det är ordentligt infäst i underlaget.

- Kontrollera att skärutrustningen är rätt monterad. Risk för kedjebrott!
- Kontrollera att sågaggregatet är ordentligt påskjutet på sågbalken. Kastrisk vid start!

Under drift



Sågverket får inte luta under drift. Risk för tipping! LOGOSOL F2 ska fästas direkt i underlaget eller i ett underlag av plankor (se manual) som ökar bärytan.

- Håll stadigt i veven då stocken höjs eller sänks. Tappas veven kan den slå kraftigt mot handen.



Håll inga händer innanför långa benet vid höjning eller sänkning av stocken. Klämrisk om lyftlinan går av eller om veven tappas!

- Såga inte stockar som är så korta att de inte sticker ut minst 0,2 m utanför varje stockhylla. Risk för att stocken faller ned när stockhyllorna höjs!
- Högsta tillåtna last för sågverket är 1000 kg. Vid förlängning kan lasten ökas med 250 kg för varje extra stocklyft.



Stå alltid till höger om sågaggregatet under drift. Risk för att sågkedja slungas ut ur spånutkastet vid brott.

- Håll arbetsplatsen fri från verktyg, trästycken, spån och andra saker som du kan falla över.



Stäng av sågaggregatet mellan varje skär. Lämna aldrig LOGOSOL F2 utan uppsikt så att obehöriga kan starta den.



Om någon form av störning uppstår, upphör genast att såga och stäng av sågen innan problemet löses. Tänk ständigt på detta. De flesta olyckor med farliga maskiner, oavsett om det är en LOGOSOL F2 eller annan maskin, sker när något krånglar och operatören ska rätta till detta under drift. Ett driftstopp syns sällan på det färdiga resultatet.

MASKINBESKRIVNING

- Komponenterna av aluminium är anodiserade och helt rostfria. Ytskiktet är lika nötningståligt som härdat stål, har låg friktion och är lätt att hålla ren från kåda och spån.
- Ställbara fötter ger enkel kompensering för ojämna underlag.
- Tydliga skalor visar stockhyllans höjd. Som tillbehör finns extra mätstickor som visar inställd såghöjd.
- Vevaxeln ligger i underhållsfria outslitliga bronslager.
- Glidlisterna av lågfriktionsplast håller åtskilliga år tack vare aluminiumkomponenternas fina yta.
- Snabb och enkel inställning för sågning parallellt med kärnan i koniska stockar. (Stockhyllorna ska ställas på olika höjd på långt mer än hälften av snitten för att få acceptabelt utbyte.)
- Det finns många tillbehör till LOGOSOL F2.

Underhåll

LOGOSOL F2 ska hållas ren och plastdetaljer ska smörjas med LOGOSOLs glidmedel (7500-001-5050) eller silikonsmörjmedel (7500-001-5067). Kontrollera lyftlinornas skick med jämna mellanrum.

Den härdade kuggstången är endast lätt rostskyddad och ska hållas insmord med ett tunt lager Superflo (9999-000-5115) för att förhindra rostangrepp.

Service

Sågverket ska kontrolleras regelbundet och vid behov underhållas.

Utför endast underhåll och reparationer som beskrivs i manualen. Övriga reparationer ska utföras av LOGOSOL eller auktoriserad LOGOSOL-återförsäljare.

Utför inga ändringar av sågverkets konstruktion, detta kan öka olycksrisken. Efter service ska sågverket återställas till originalskick. LOGOSOL ansvarar inte för skador som uppkommer under arbete med modifierat sågverk.

Montering

LOGOSOL F2 är konstruerad för att vara enkel att montera och ställa in. Håll till på ett underlag som är plant och inte repar sågverket under monteringen.



Spara tid genom att läsa igenom hela monteringsanvisningen innan monteringen påbörjas, och följ sedan anvisningen steg för steg under monteringen.



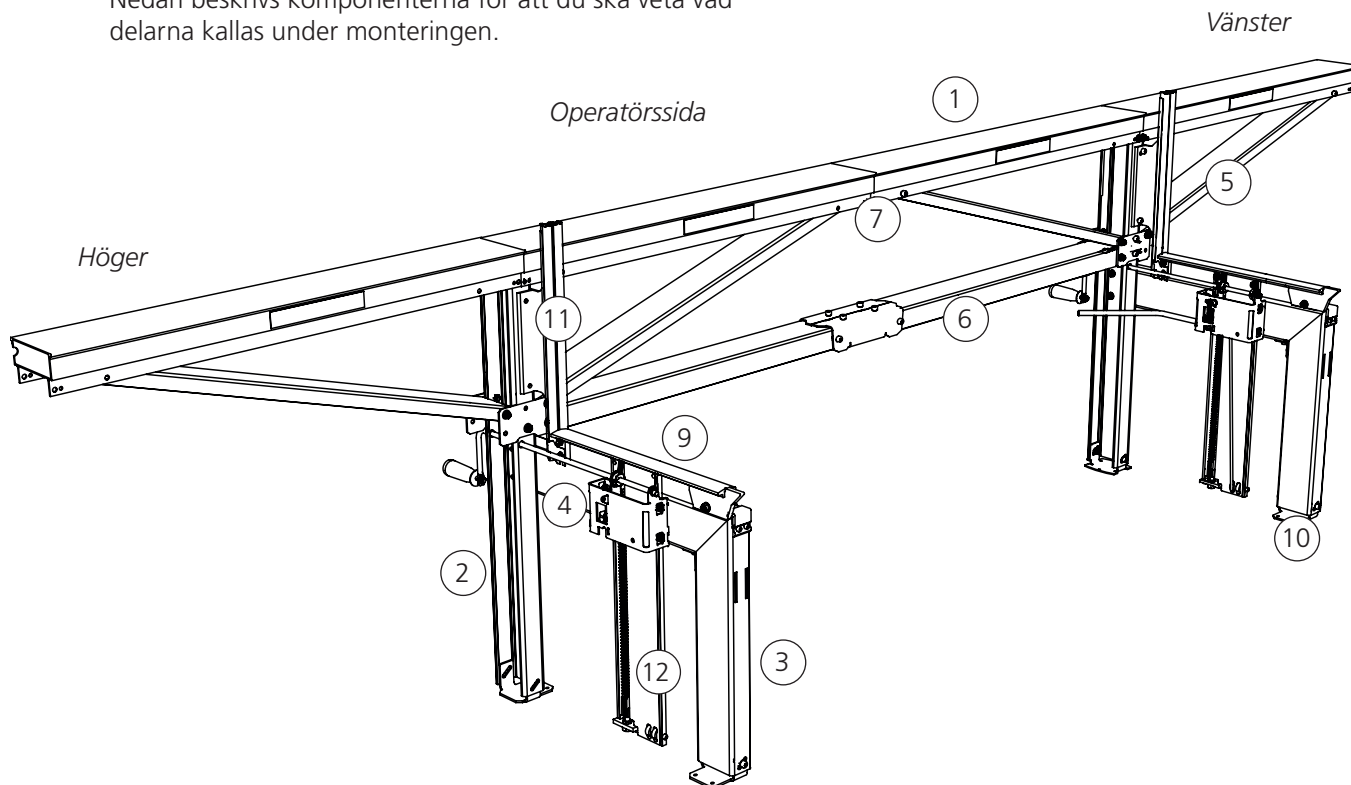
Där denna symbol förekommer, dra åt förbandet så löst att det kan röra sig. Där ingen symbol finns dras förbandet åt ordentligt.

TEKNISKA DATA

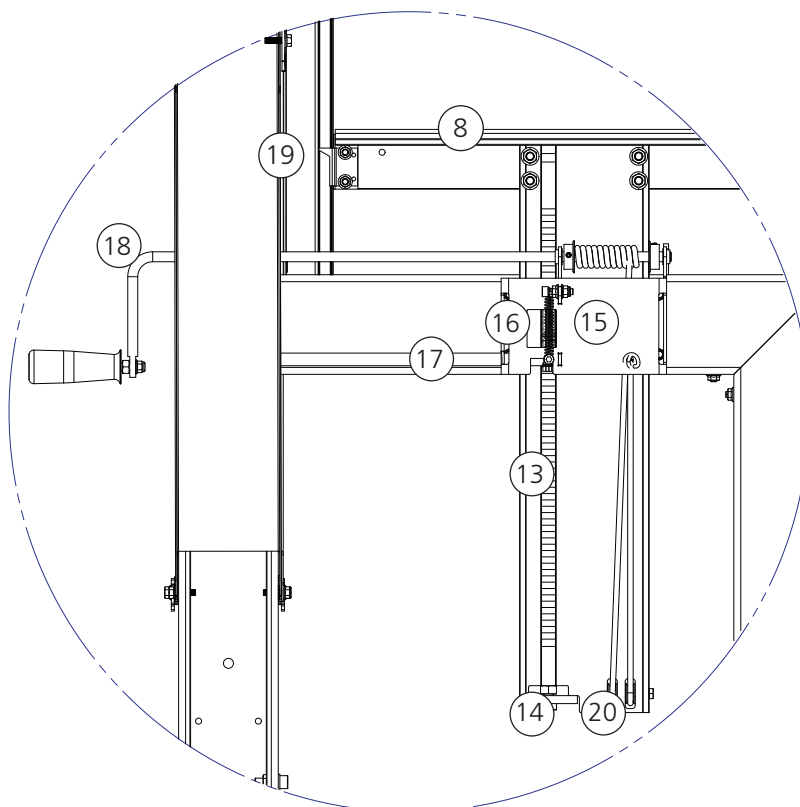
Längd:	4,0 m
Bredd:	0,7 m
Höjd:	1,0 m
Stockinlastningshöjd:	0,6 m
Vikt:	55 kg
Vikt med släde för motorsåg:	58 kg
Max. rekommenderad stockdiameter:	0,6 m
Min. stocklängd i standardutförande:	2,4 m
Max. stocklängd i standardutförande:	3,7 m
Max. stocktyngd i standardutförande:	1000 kg

SÅGVERKETS KOMPONENTER

Nedan beskrivs komponenterna för att du ska veta vad delarna kallas under monteringen.



- 1 Sågbalksektion
- 2 Långt ben
- 3 Kort ben
- 4 Horisontalbalk
- 5 Balkstag
- 6 Horisontalstag
- 7 Skarvplåt
- 8 Stockhylla
- 9 Stockhållare
- 10 Fot
- 11 Stockanhåll
- 12 Lyftbalk
- 13 Klinkstång
- 14 Klinkstångshållare
- 15 Klinkbox
- 16 Klinka
- 17 Klinkaxel
- 18 Vev
- 19 Visare
- 20 Linhjul



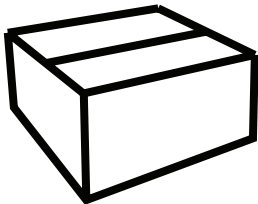
INGÅENDE DELAR: VID LEVERANS

Din leverans av LOGOSOL F2 består av 7 st kollin uppdelade i 1 st slädpaket, 2 st stocklyftpaket samt 4 st sågbalkpaket. Kontrollera att dessa kollin finns med vid leveransen.

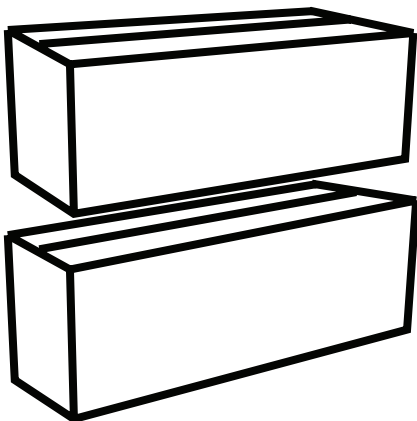


Symbol ingående delar

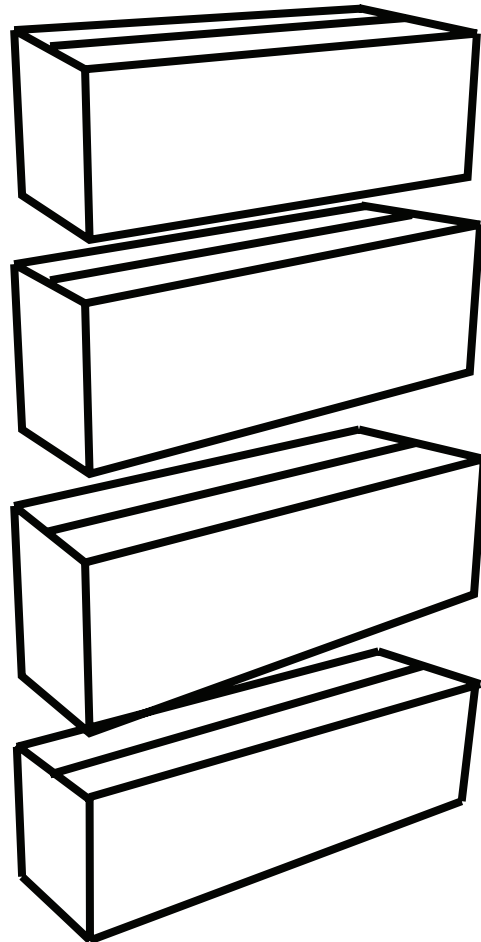
1 st slädpaket
4525-001-0010

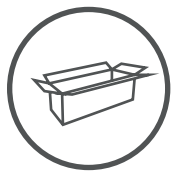


2 st stocklyftpaket
4525-100-2000



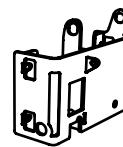
4 st sågbalkpaket
4525-010-2000



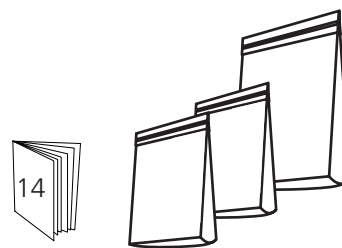


4525-100-2000

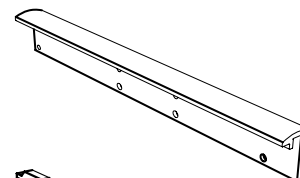
4525-001-1085 _____



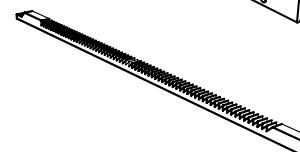
4525-315-2000
4525-305-2000 _____
4525-310-2000



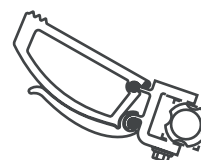
4525-001-2050 _____



4507-001-1150 _____



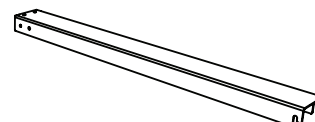
4508-001-1027 _____



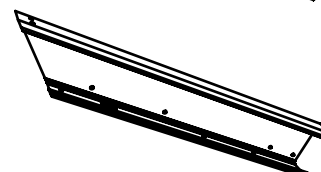
9037-011-0002 _____



4525-001-2017 _____



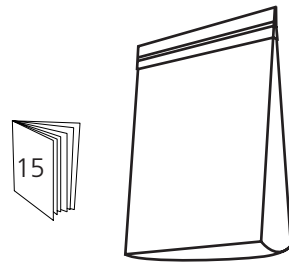
4525-001-2200 _____



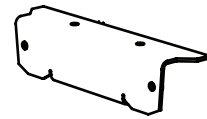


4525-100-2000

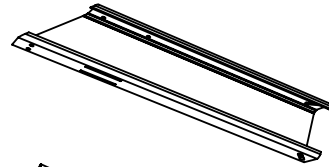
4525-001-2000 —————



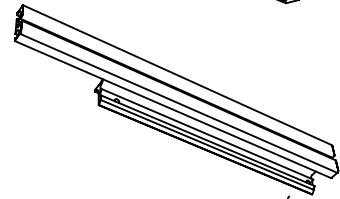
4525-001-2060 —————



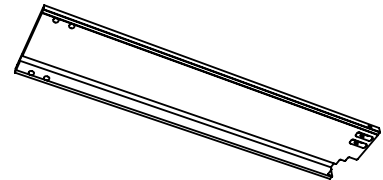
4525-001-2035 —————



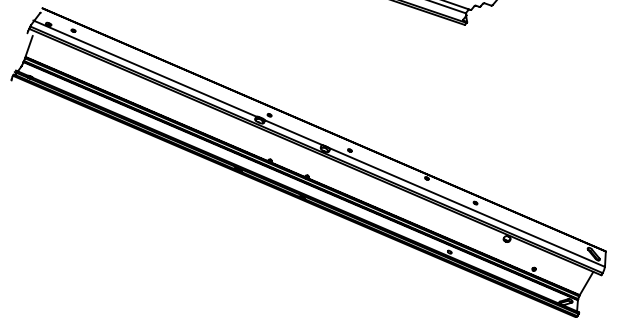
4525-001-2075 —————



4520-001-1065 —————



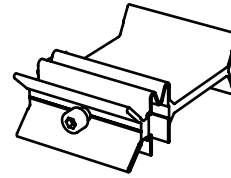
4525-001-2030 —————



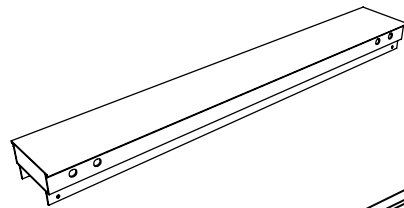


4525-010-2000

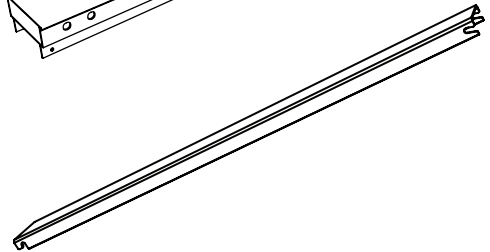
1 x 4525-001-2080



1 x 4525-001-0800



1 x 4525-001-2217

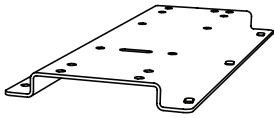




4525-001-0010



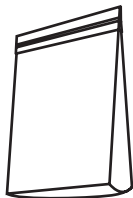
_____ 1 x _____ 4525-300-0010



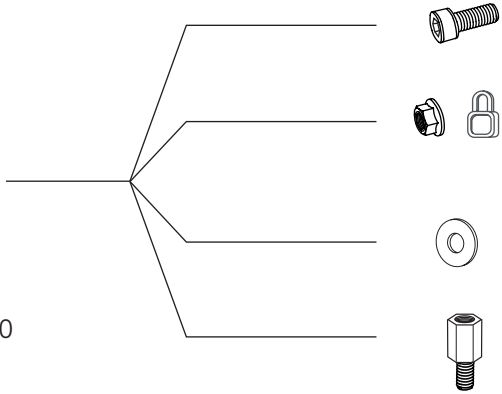
_____ 1 x _____ 03-02782



_____ 4 x _____ 03-02442



4525-300-0010



6 x M8x30



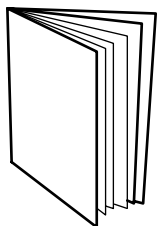
6 x M8



6 x Din 137 B FZB M8



2 x 03-02014



0458-395-1220

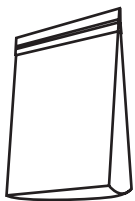


4525-100-2000



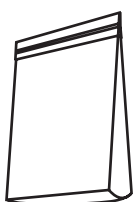
4525-315-2000

		1 x	4525-001-1120
		1 x	4507-001-1205
		3 x	4507-001-0300
		5 x	4507-001-1095
		2 x	4507-001-1090
		1 x	4507-001-1145
		2 x	4507-001-1105
		1 x	4525-001-1170
		1 x	4507-001-1190
		1 x	4520-001-1130
		1 x	4507-001-1080
		1 x	



4525-305-2000

		2 x	4525-001-1040
		1 x	4525-001-2040
		2 x	4525-001-2055
		1 x	4520-001-1045
		1 x	4525-001-2045
		1 x	9026-011-0002

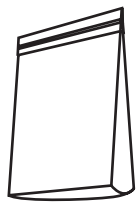


4525-310-2000

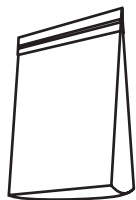
		1 x	4507-001-1100
		1 x	4525-001-2110
		1 x	4525-001-2065



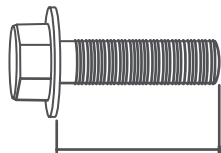
4525-100-2000



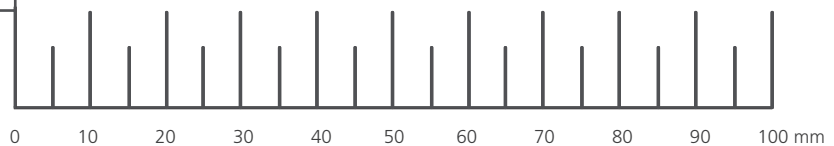
4525-001-2070



4525-001-2079

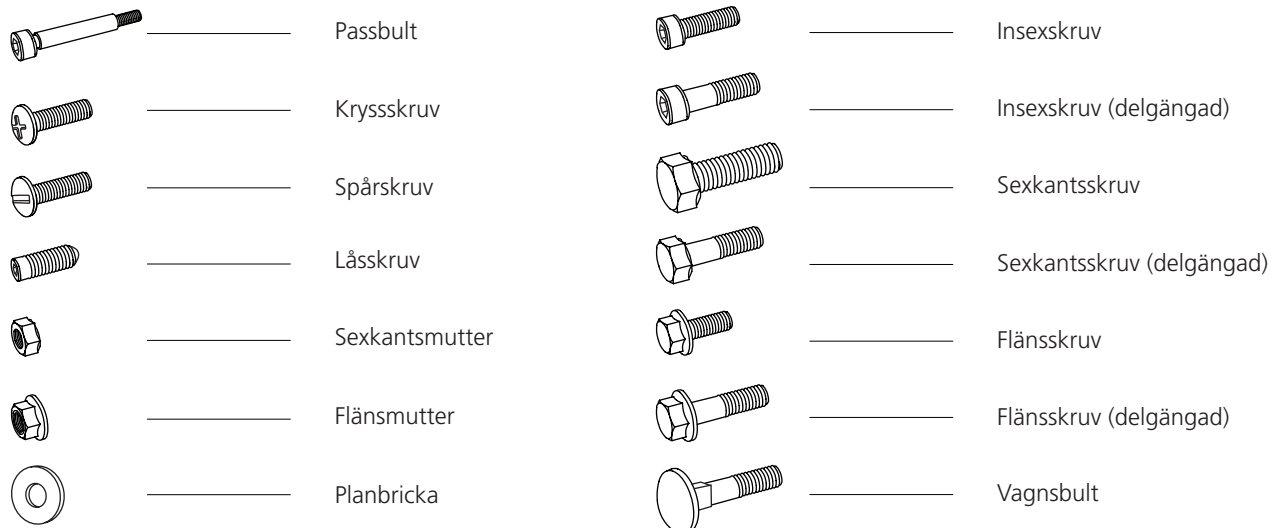


	5 x	M6x20
	9 x	M6x30
	1 x	M6x60
	38 x	M8x20
	5 x	M8x30
	1 x	M8x80
	1 x	M10x40
	43 x	M8
	11 x	M6
	1 x	M8
	1 x	M6
	1 x	M8
	1 x	M6
	1 x	M10
	4 x	M6x8
	1 x	M6x8
	3 x	M6x30
	3 x	M8x30
	3 x	M8
	3 x	M6



SKRUV/MUTTER

Definition av fästelementen på föregående sida.



TILLÄGGSSYMBOLER

Följande symboler används som ett tillägg till bilderna ovanför för att beskriva detaljens utformning.



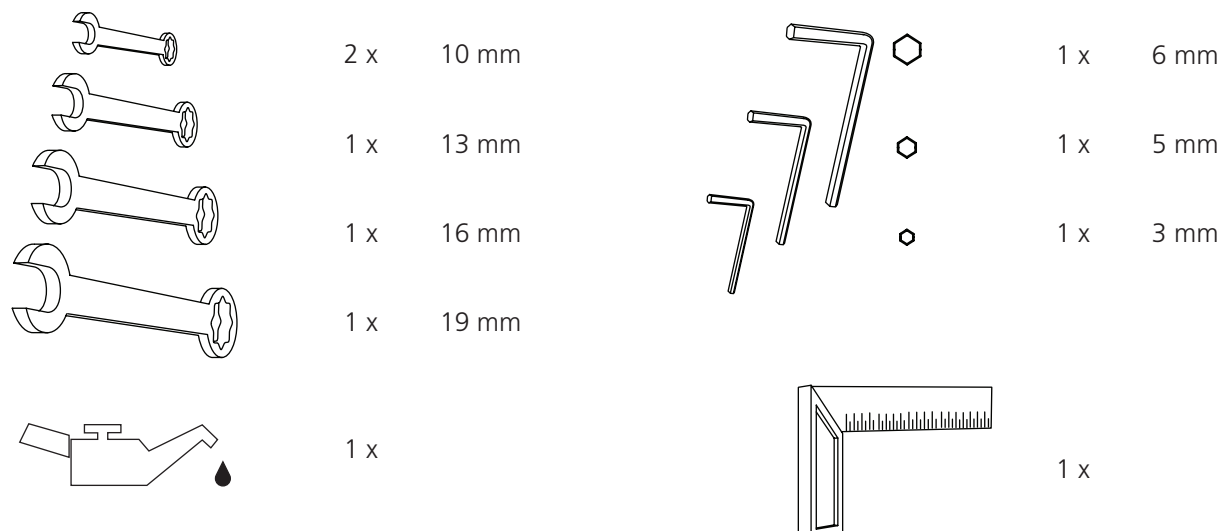
MÅTT/LÄNGD

Måtten på fästelementen skrivs ut som ett diame-
termått (**M**) ISO 68-1. Därefter följer för skruvar ett
längdmått, måttet på skruven är den del av skruven
som försvinner i materialet den monteras i.

(Diameter)		(Längd)
M8	x	20

NÖDVÄNDIGA VERKTYG

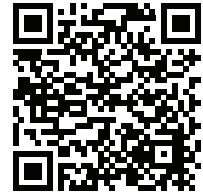
Verktyg ingår ej vid leverans av sågverket.



Skanna denna QR-kod för att se hela instruktionsvideon.

För bästa visningsalternativ, se videon i YouTube -appen eller på webbsidan.

Skanna QR-koden vid varje monteringssteg för separat video.



Nu kör vi!

Vi rekommenderar att man börjar monteringen med stocklyftarna. Dessa är identiska och alla ingående delar som behövs finns i stocklyftkartongerna.

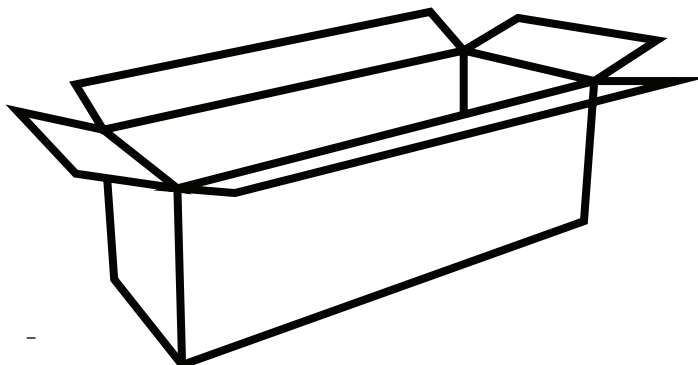
Vi rekommenderar att lägga ut alla fästelement på en bricka eller liknande för att underlätta skruvletandet.

Öppna ett stocklyftpaket och påbörja arbetet.



Symbol montering

4525-100-2000





4525-100-2000

1



1 x



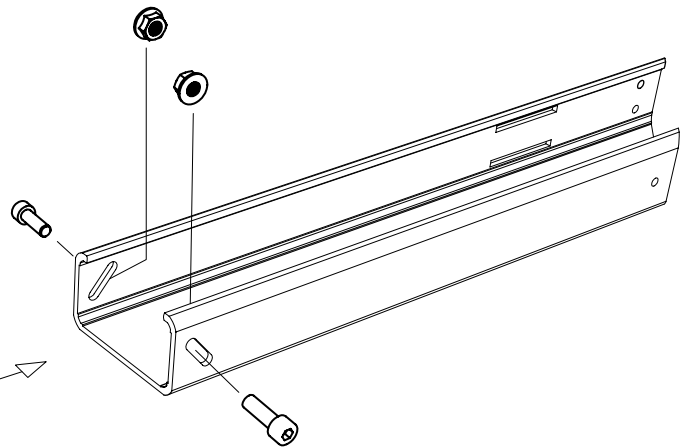
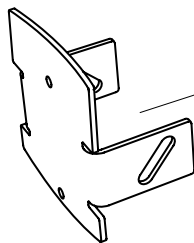
1 x



2 x - M8x20



2 x - M8



2



1 x



1 x



1 x



4 x - M6x20



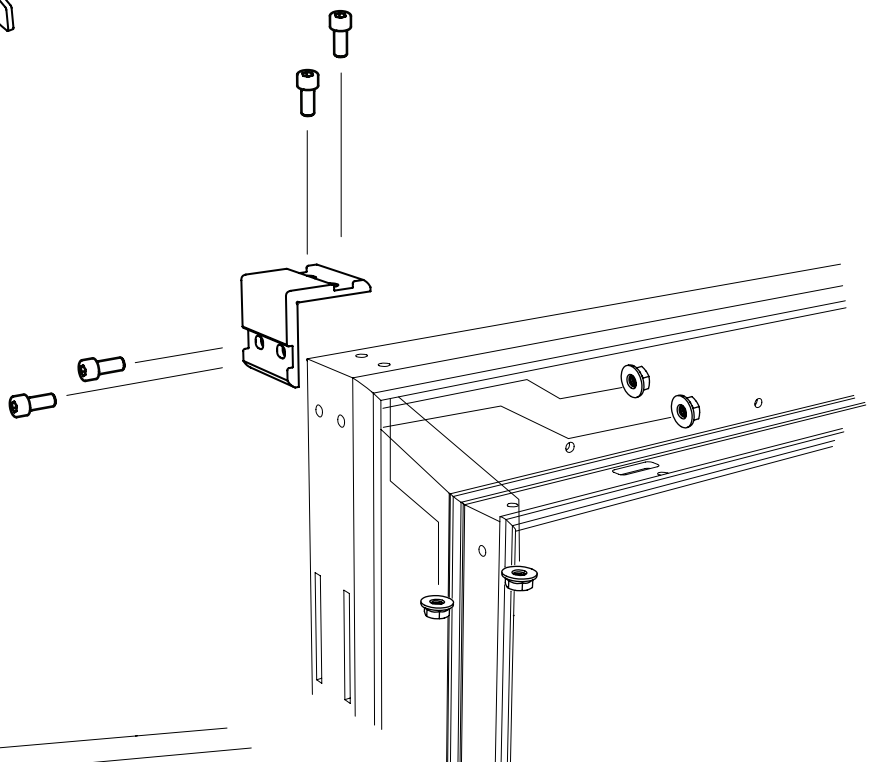
4 x - M6



2 x - M8x20



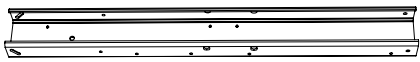
2 x - M8





4525-100-2000

3



1 x



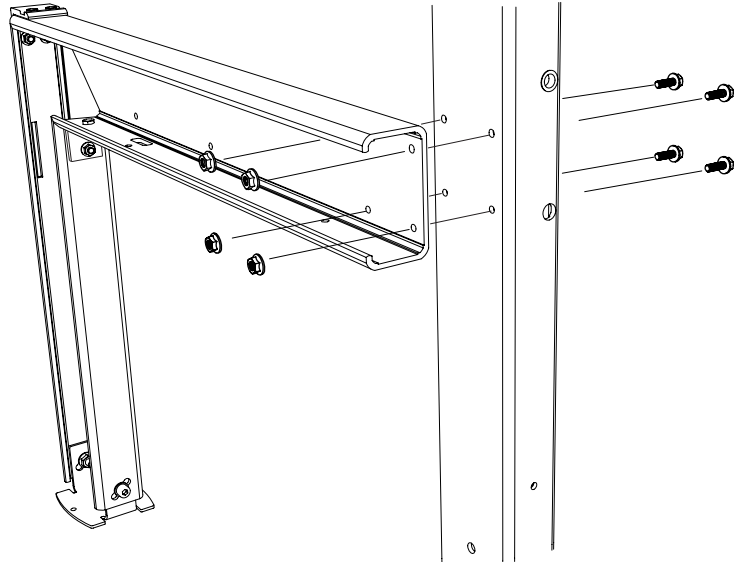
1 x



6 x - M8x20



6 x - M8



4



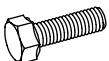
1 x



1 x



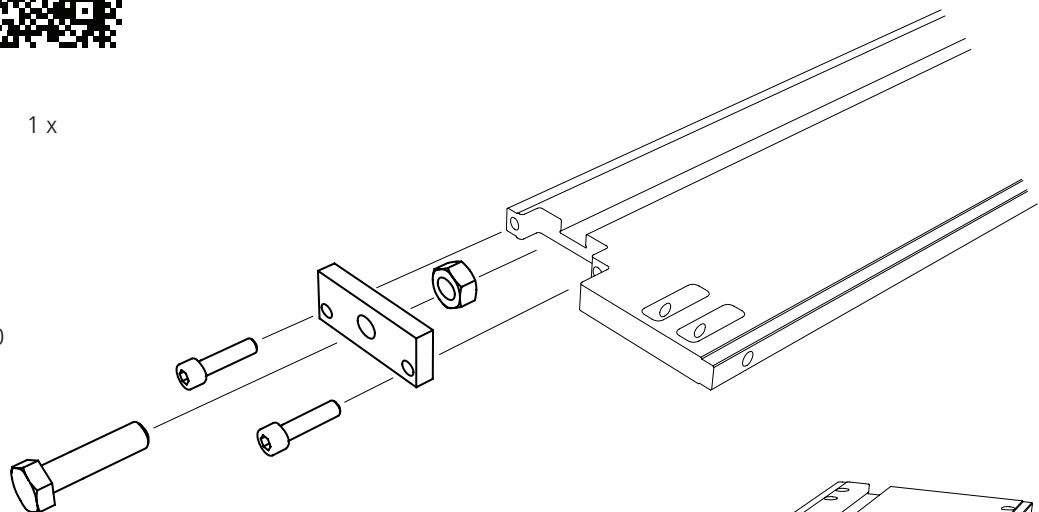
2 x - M6x30



1 x - M10x40



1 x - M10



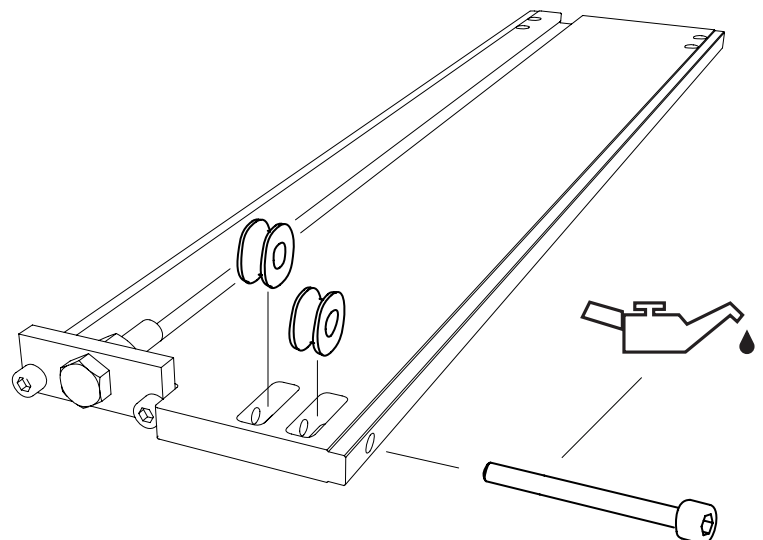
5



2 x



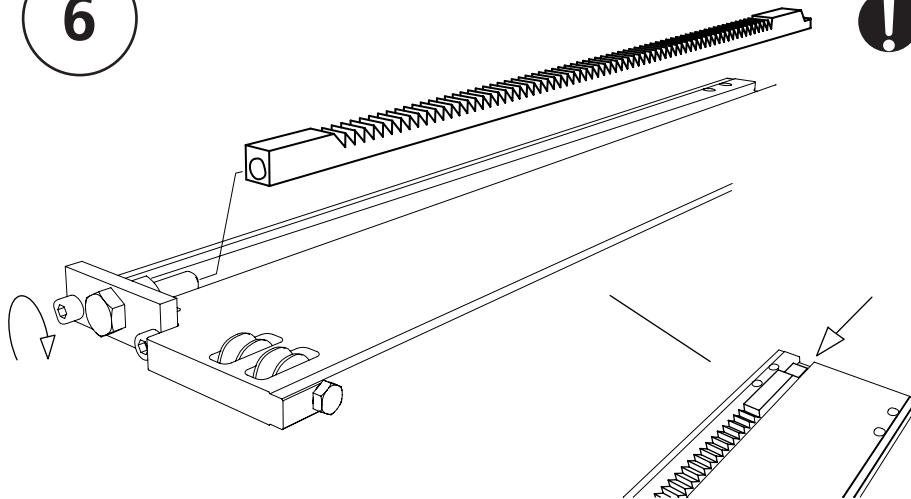
1 x M6x60





4525-100-2000

6



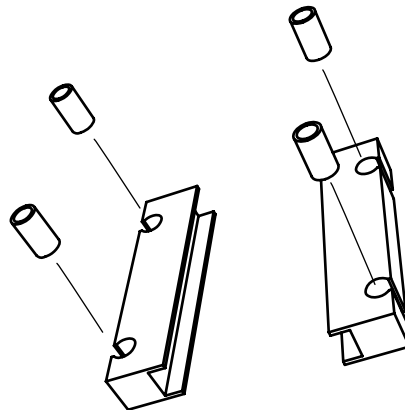
! Var uppmärksam så att inte klinkstångens ände passerar lyftbalkens ände då detta omöjliggör montering av stockhyllan. Klinkstången är normalt något böjd mot tandsidan. Detta är för att uppnå en spännpassung mot lyftbalken.

7



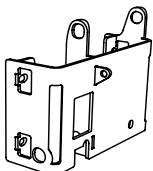
 4 x

 2 x

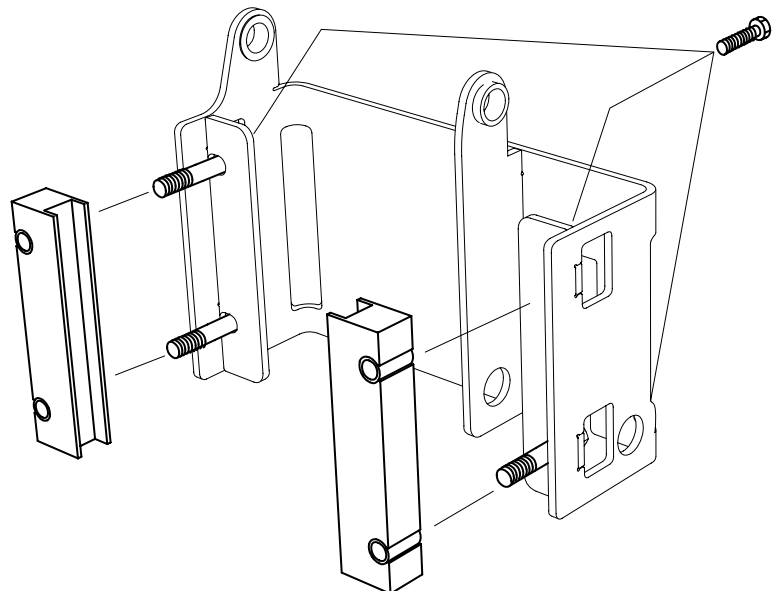


8



 1 x

 4 x – M6x30



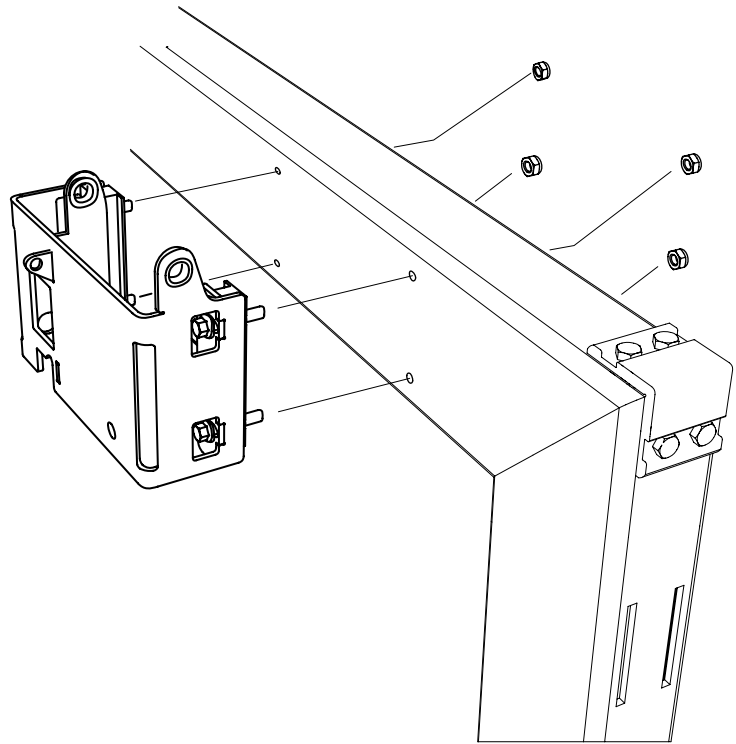


4525-100-2000

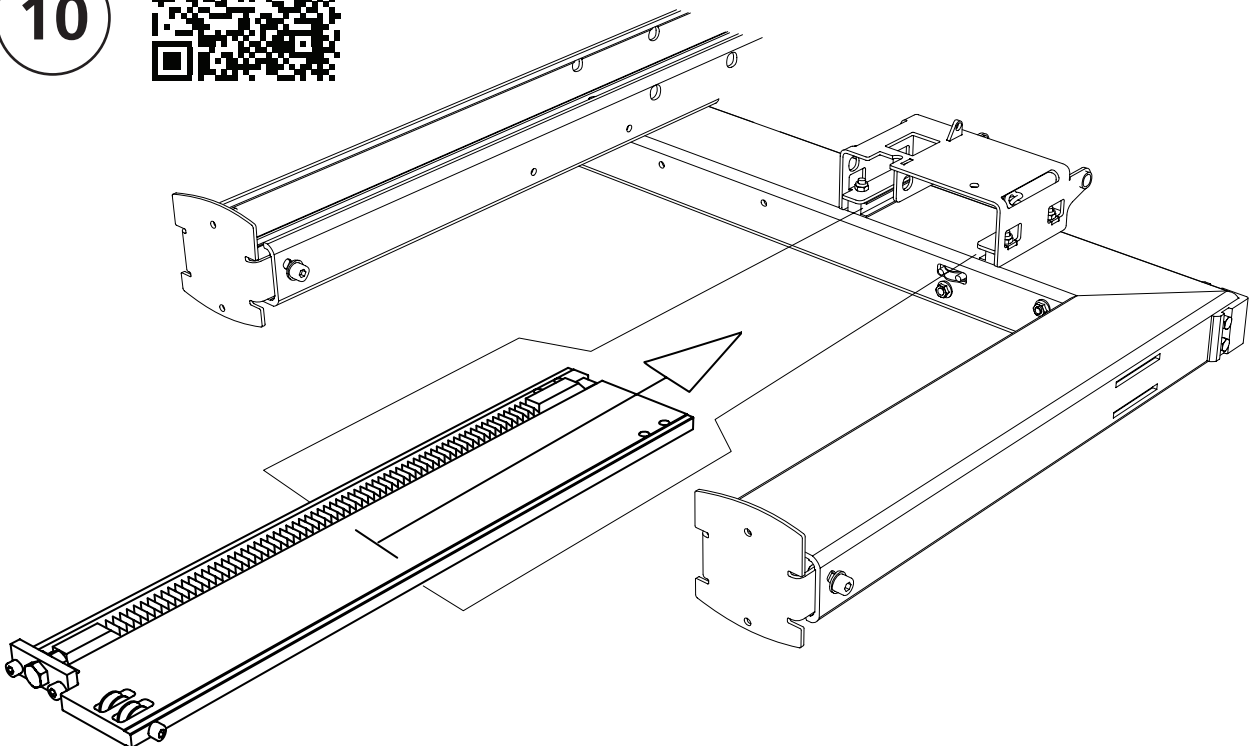


9

4 x - M6



10

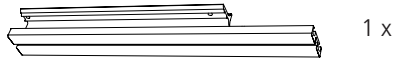




4525-100-2000

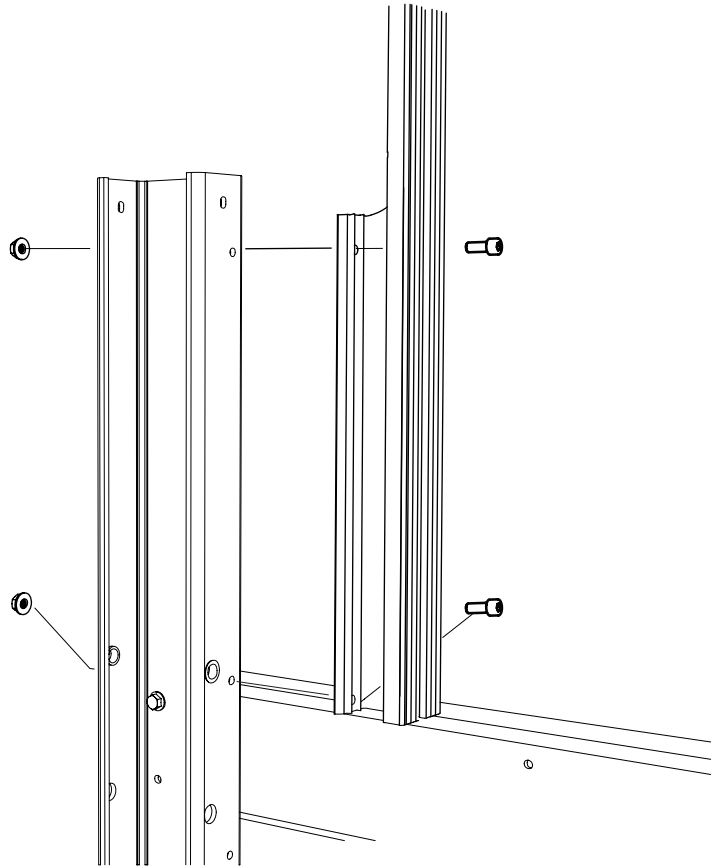


11

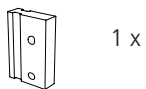
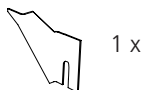
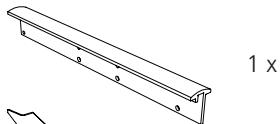


2 x – M8x20

2 x – M8

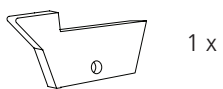
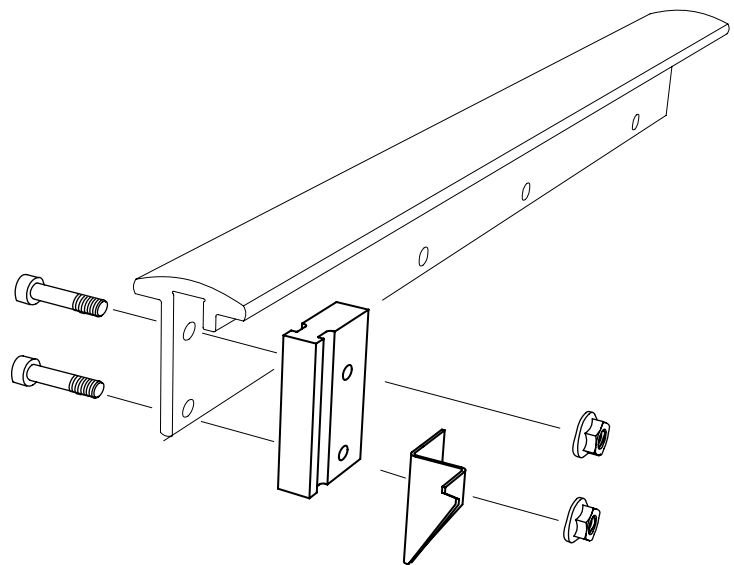


12



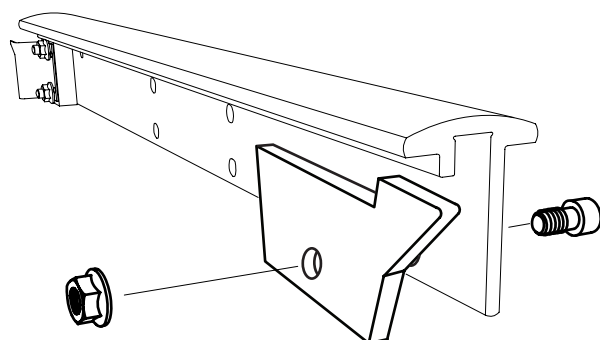
2 x – M6x30

2 x – M6



1 x – M8x30

1 x – M8



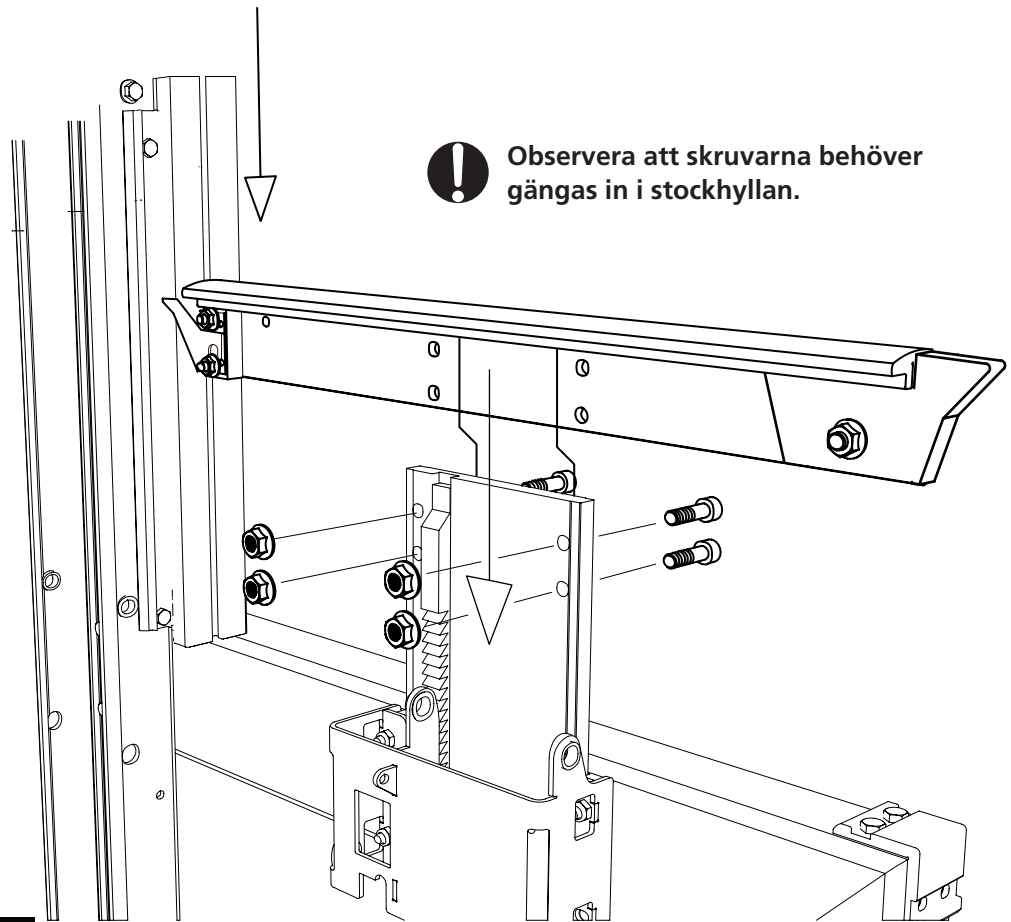


4525-100-2000

13

 4 x - M8x30

 4 x - M8



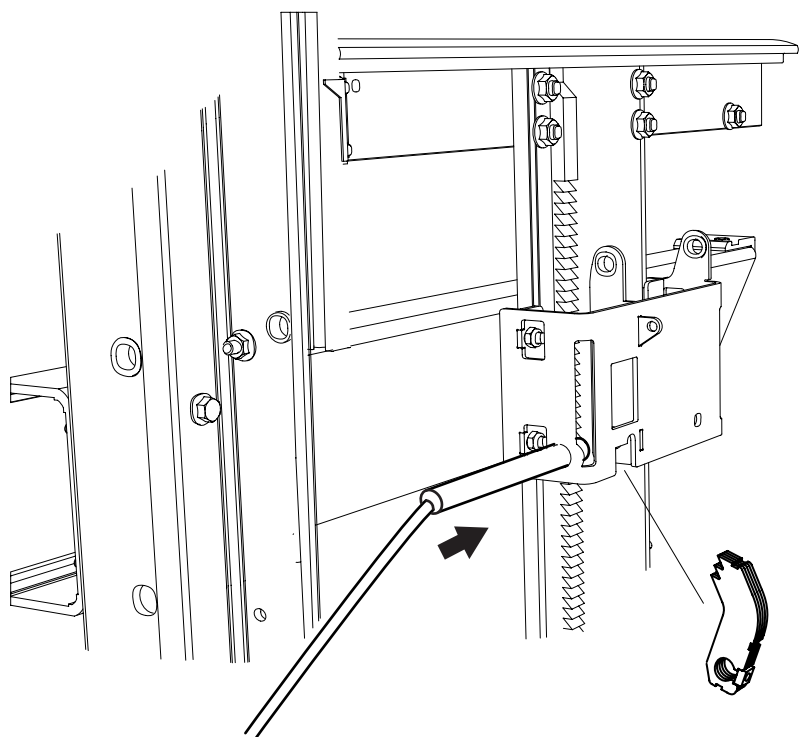
! Observera att skruvarna behöver gängas in i stockhyllan.

14



 1 x

 1 x





4525-100-2000

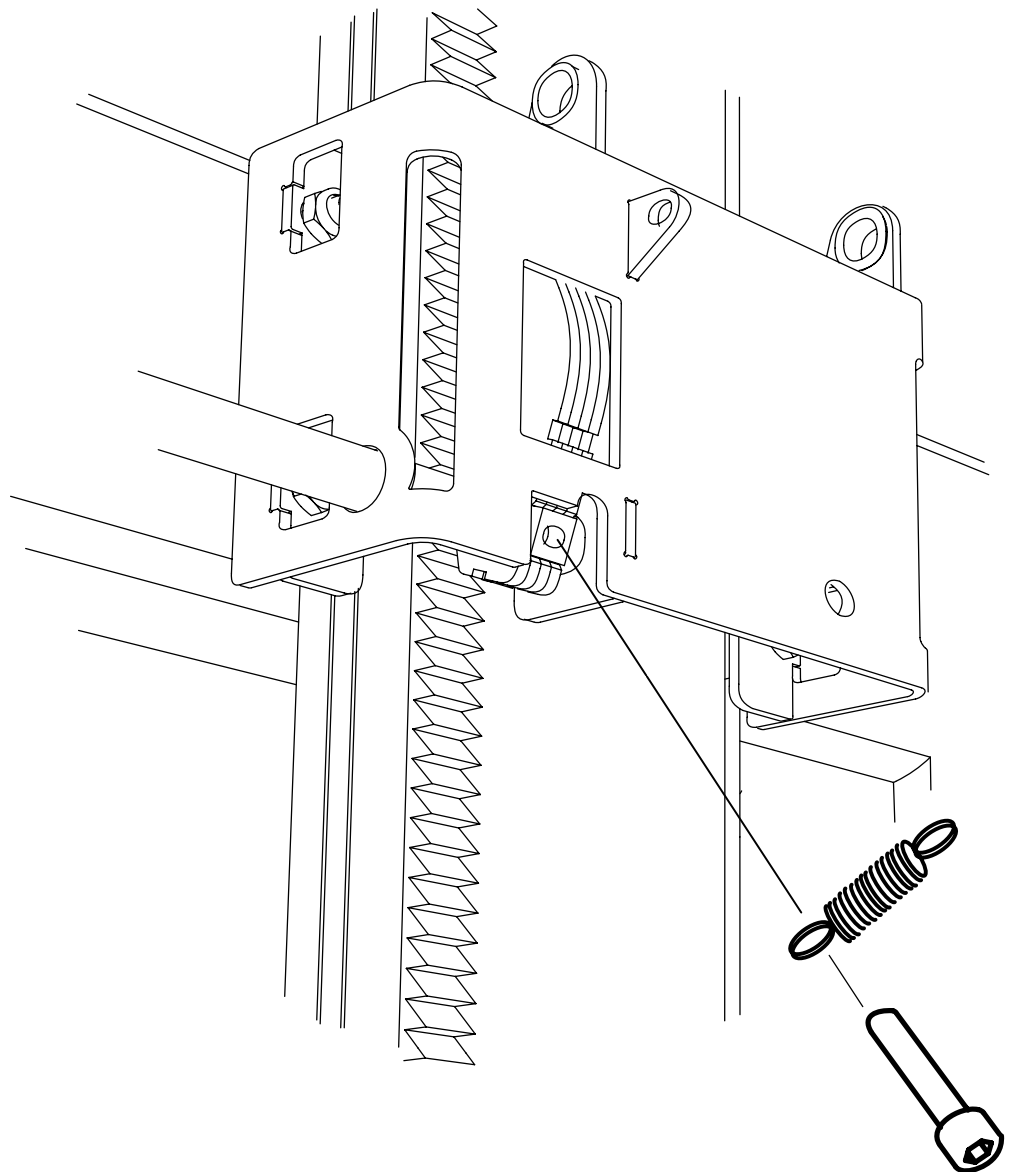
15



1 x



1 x – M6x20





4525-100-2000

16



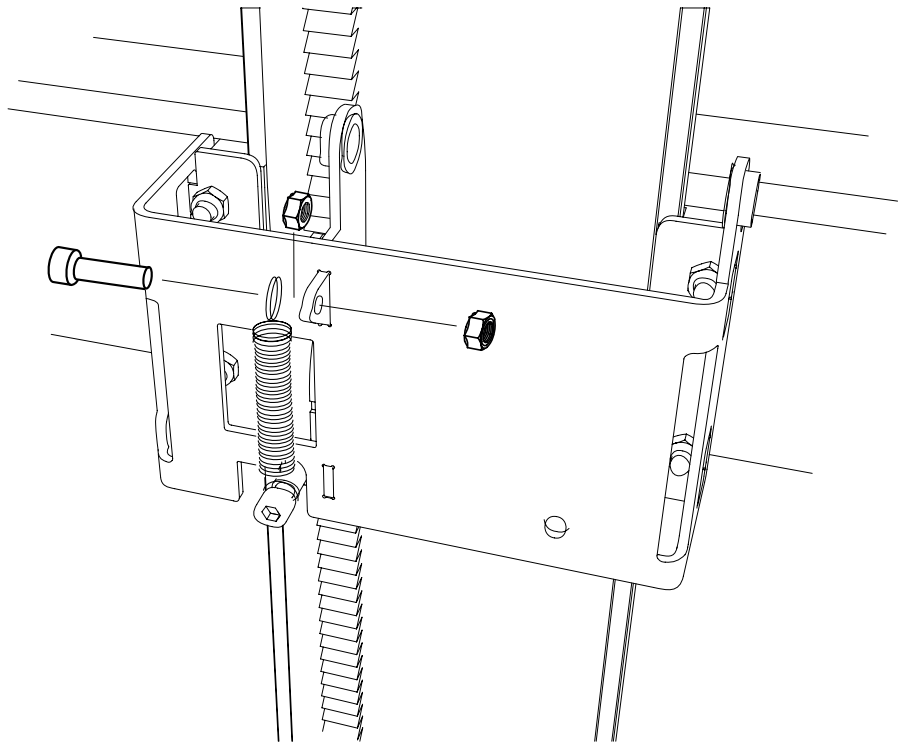
1 x - M6x30



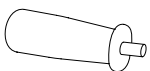
1 x - M6



1 x - M6



17



1 x



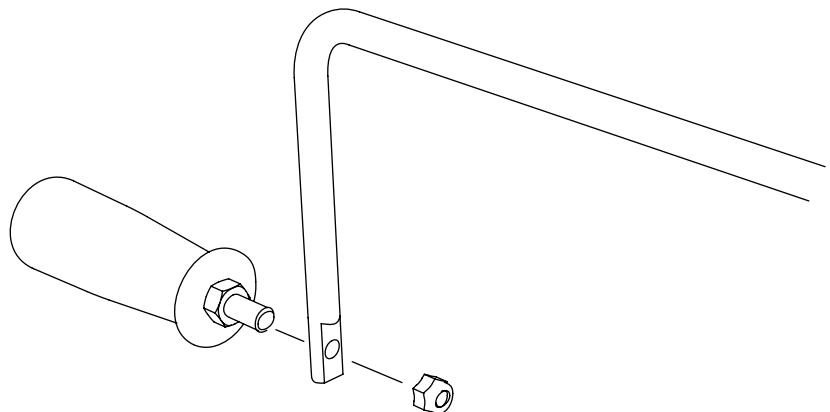
1 x - M8x80



1 x - M8



1 x - M8





4525-100-2000



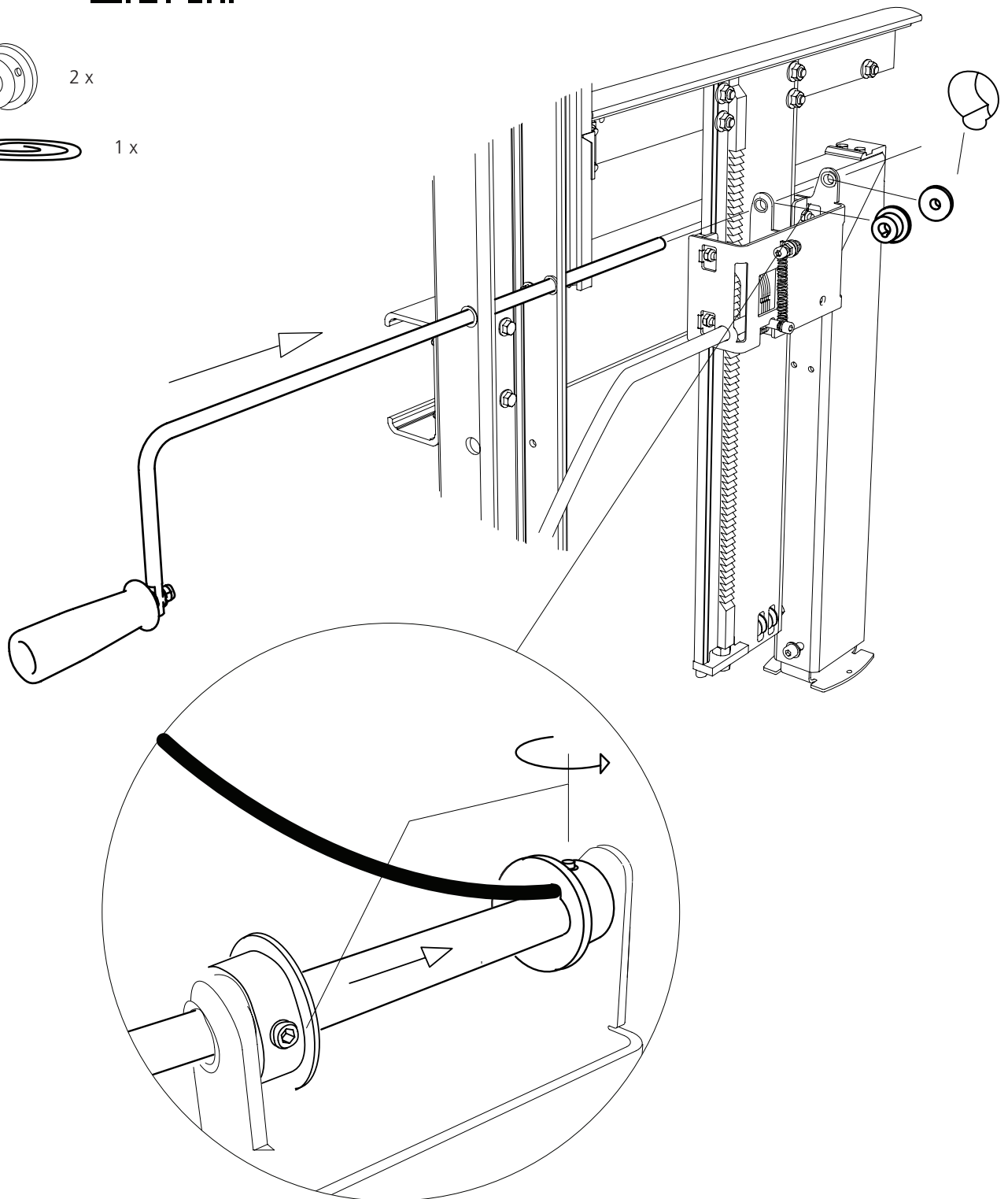
18



2 x



1 x

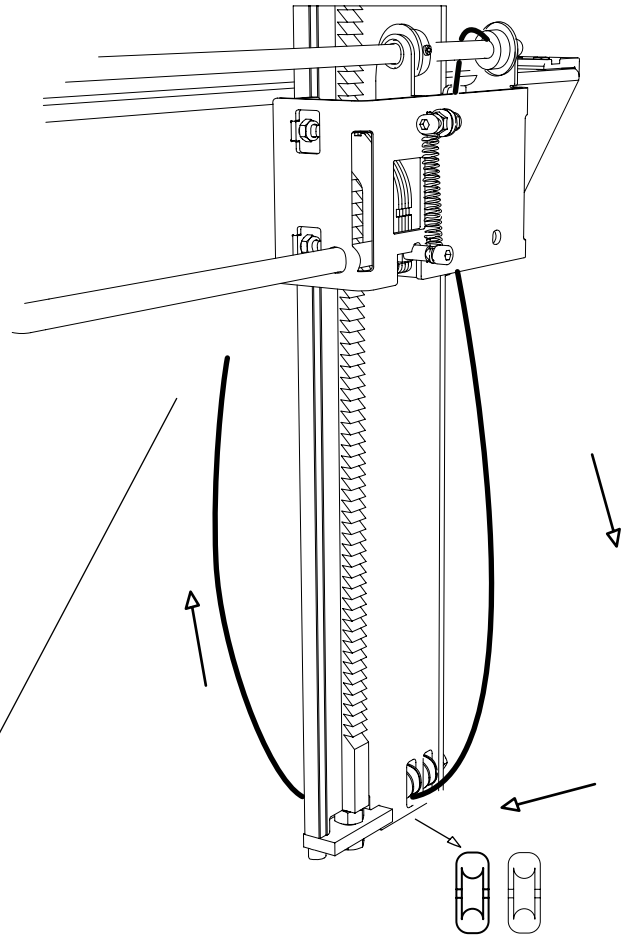




4525-100-2000



19



20



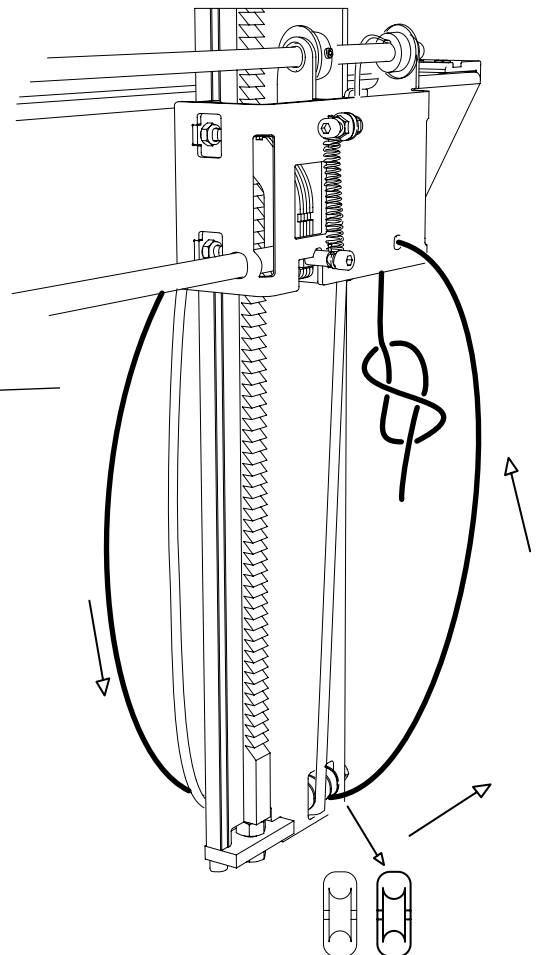
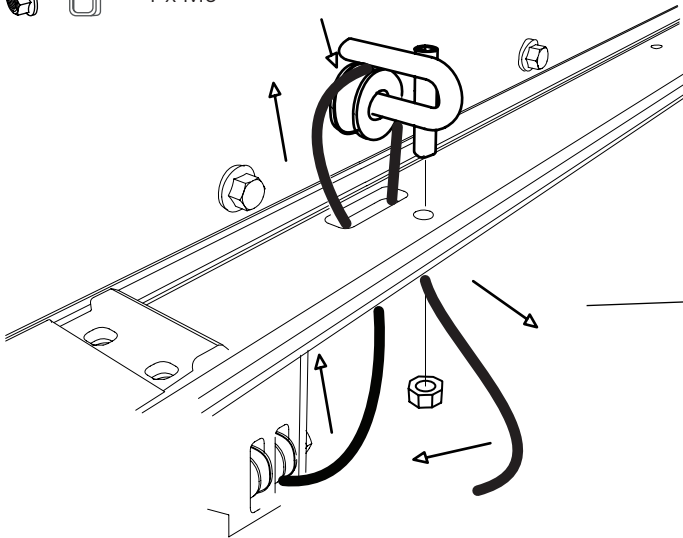
1 x



1 x



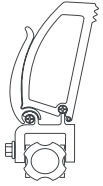
1 x M6



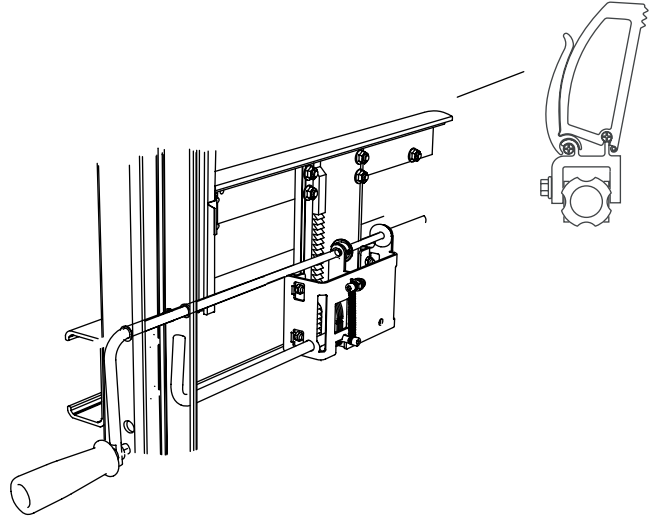


4525-100-2000

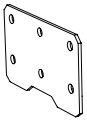
21



1 x



22



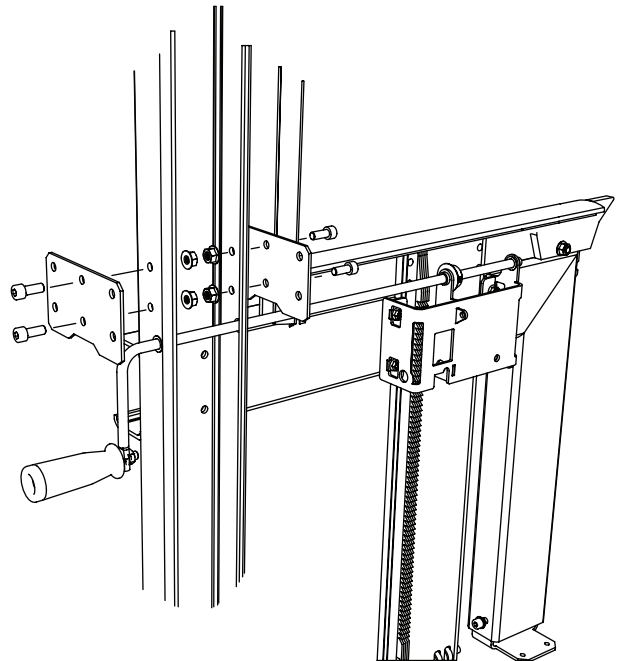
2 x



4 x M8x20



4 x M8

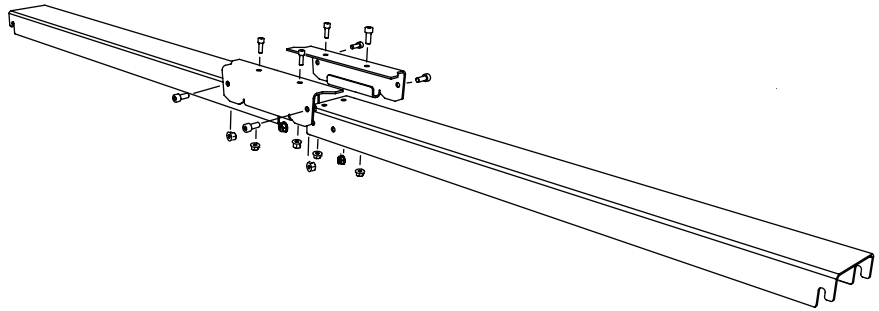
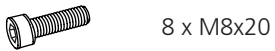
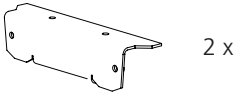




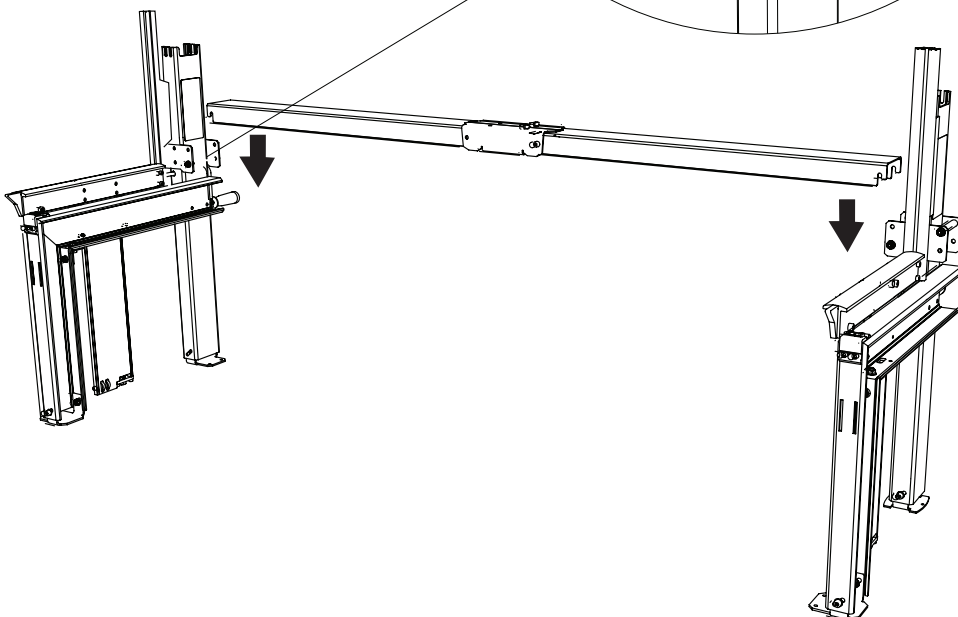
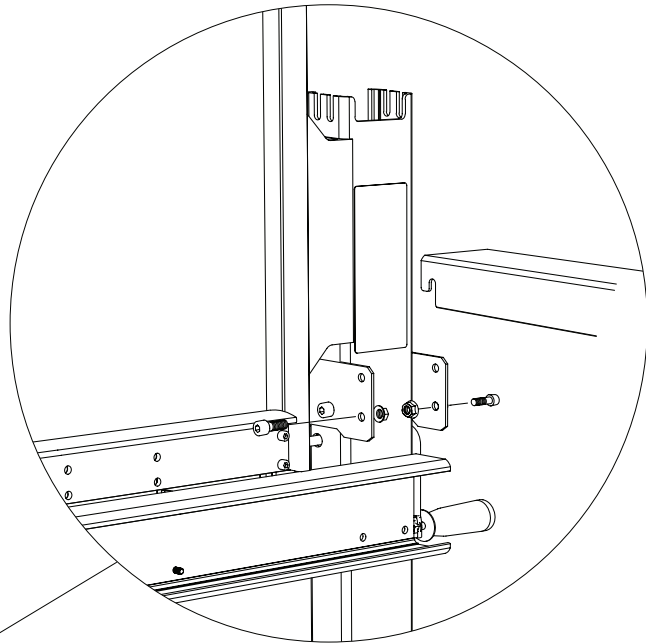
4525-100-2000



23



24





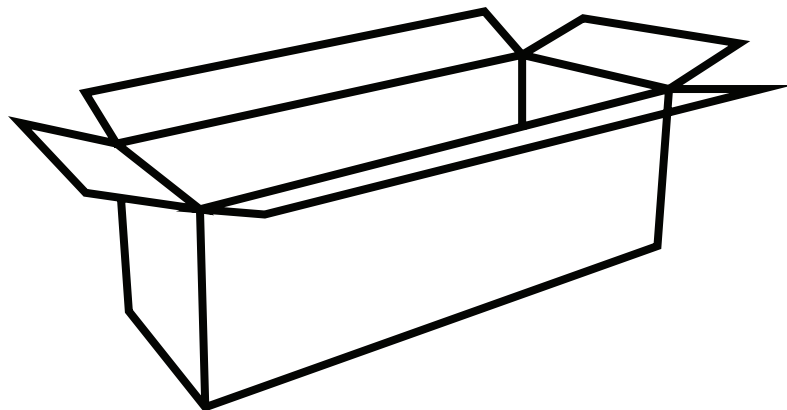
Bra jobbat!

För att påbörja nästa moment behövs delarna från sågbalkpaketen.

Öppna sågbalkpaketen.



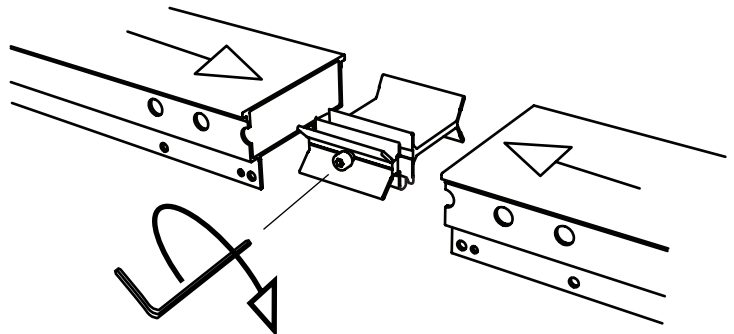
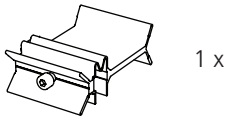
4525-010-2000



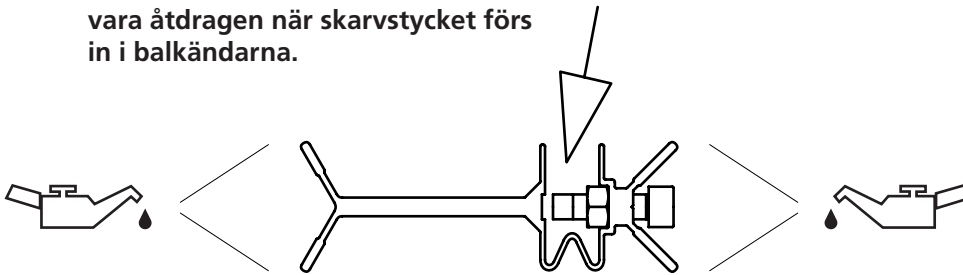


4525-010-2000

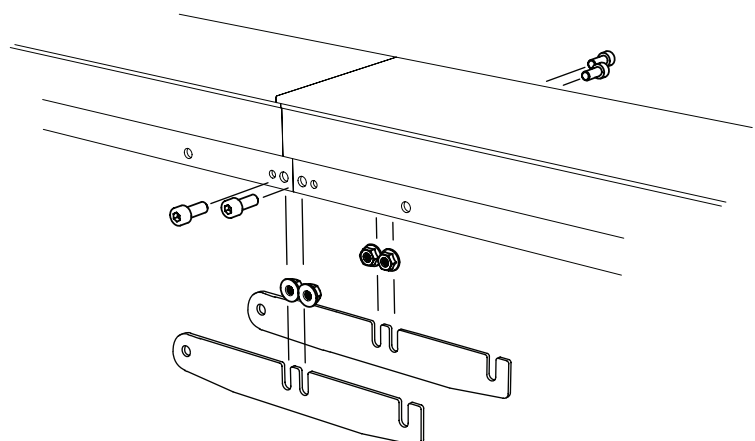
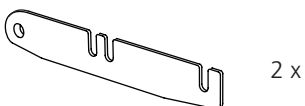
1



Skarvstycket monteras i sågbalken med öppningen uppåt enligt illustrationen. Låsmuttern ska ligga rätt i mutterfickan. Skruven ska inte vara åtdragen när skarvstycket förs in i balkändarna.



2





4525-010-2000

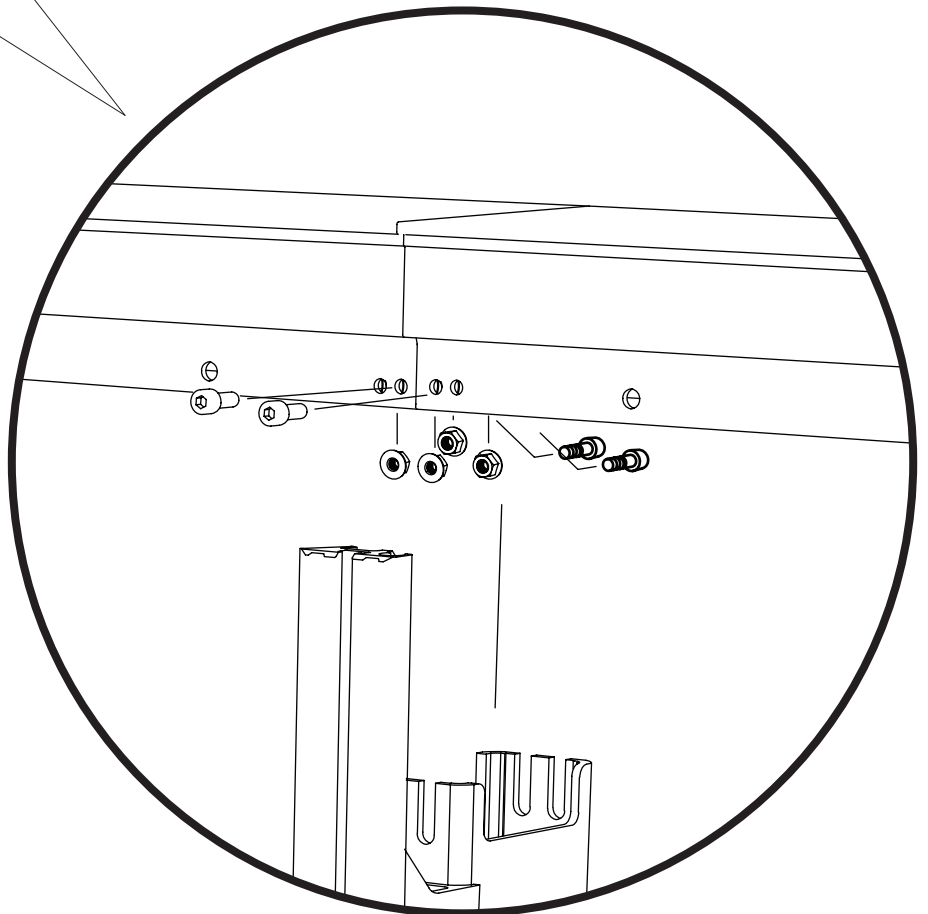
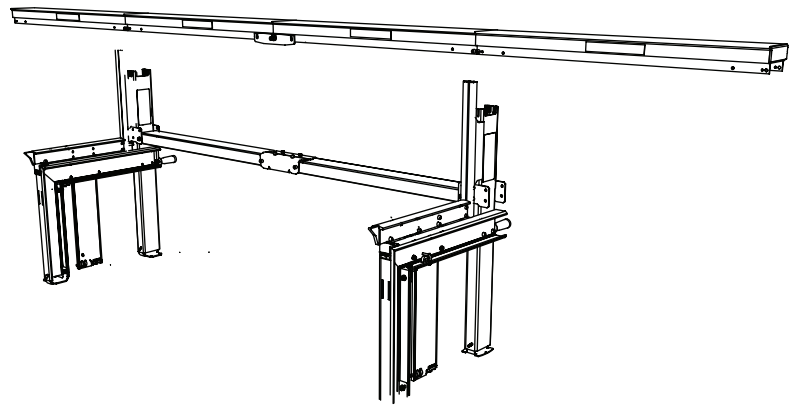
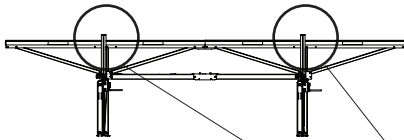
3



— 8 x — M8x20



— 8 x — M8





4525-010-2000

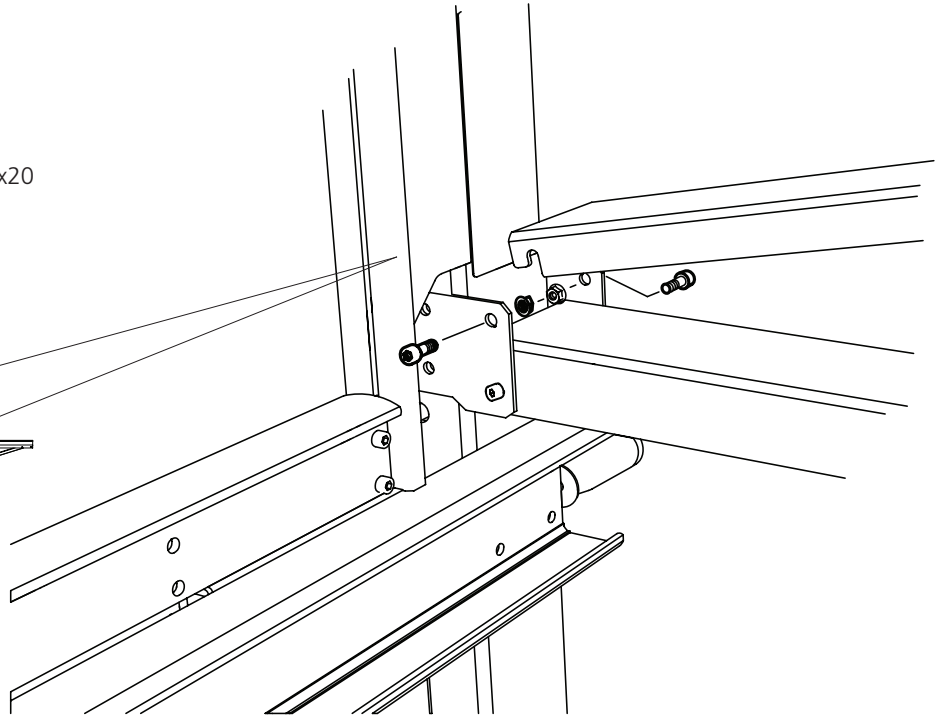
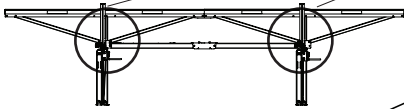


4

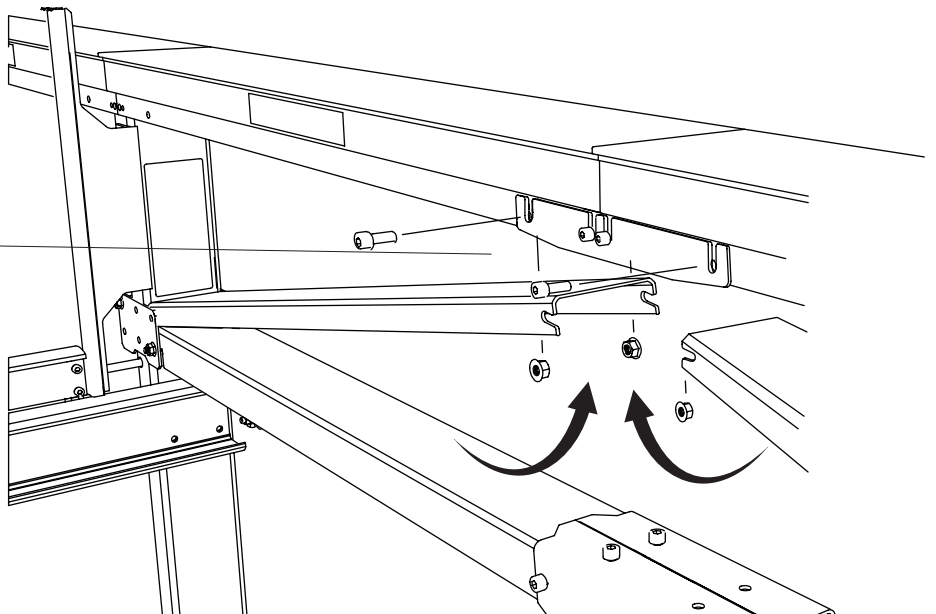
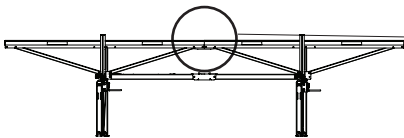
 - 8 x - M8x20

 - 8 x - M8

 - 2 x



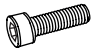
5






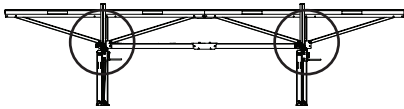
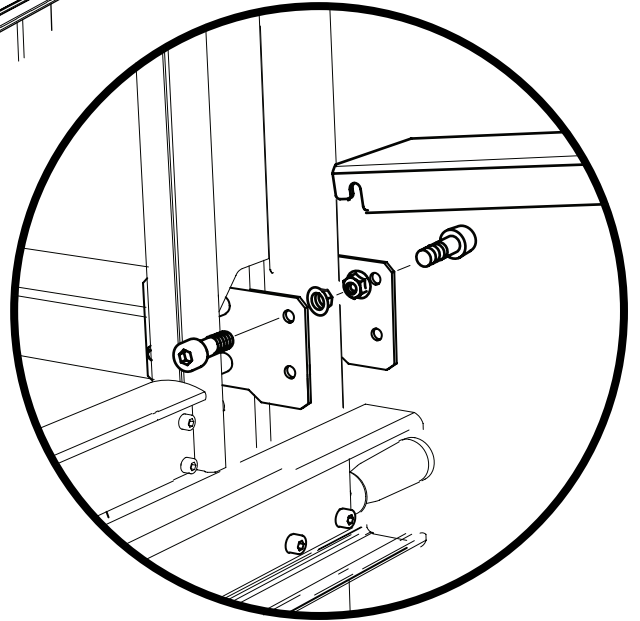
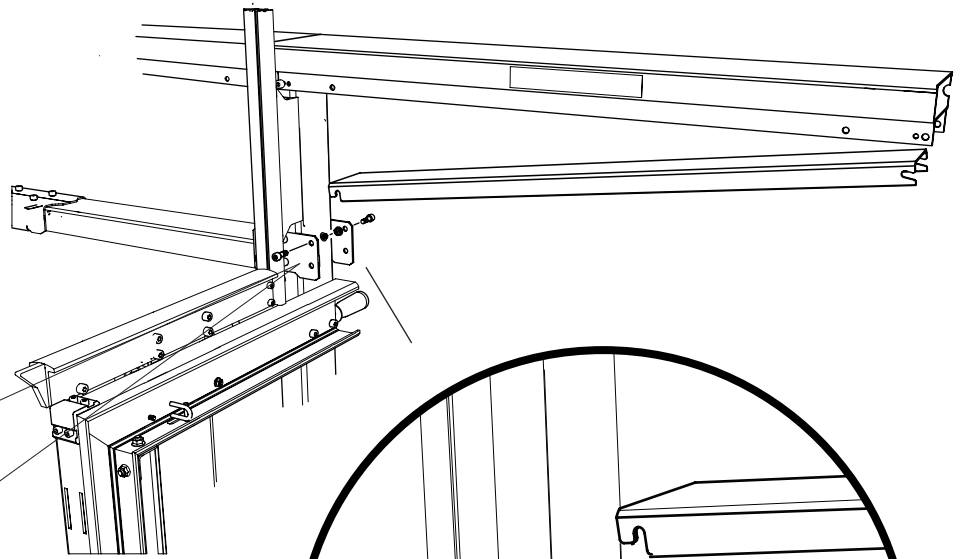
4525-010-2000

6

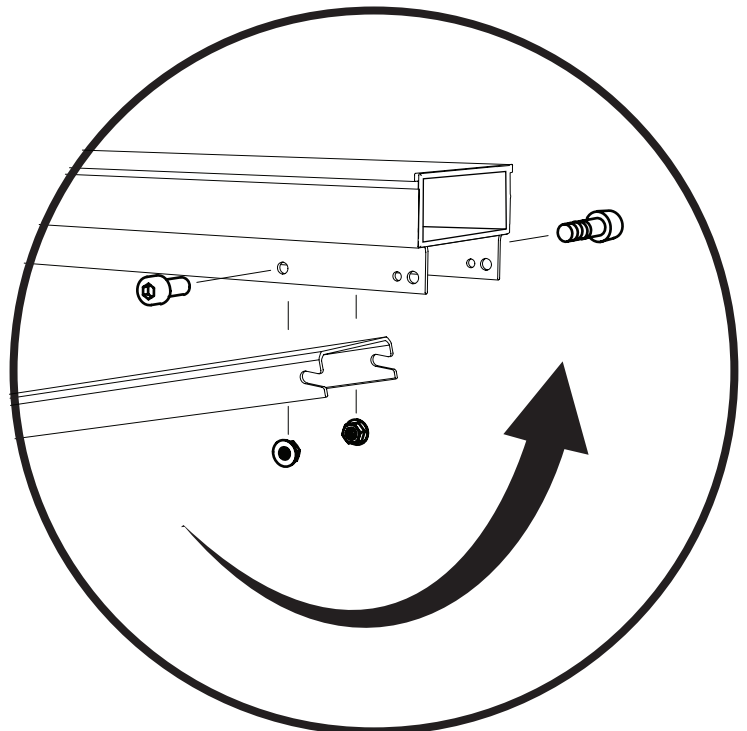
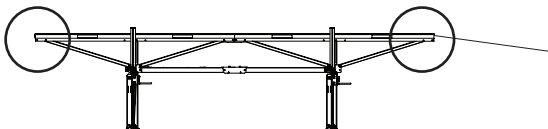
 - 8 x — M8x20

 - 8 x — M8

 - 2 x



7





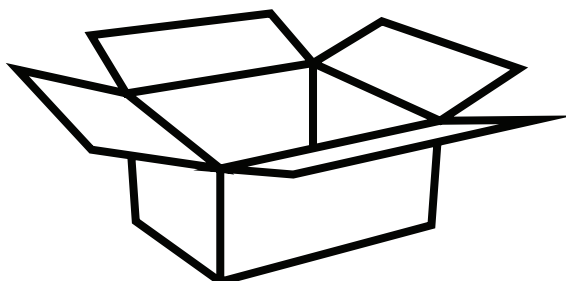
Bra jobbat!

Nu är det dags att montera ihop sågsläden.

Öppna slädpaket.

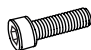



4525-001-0010



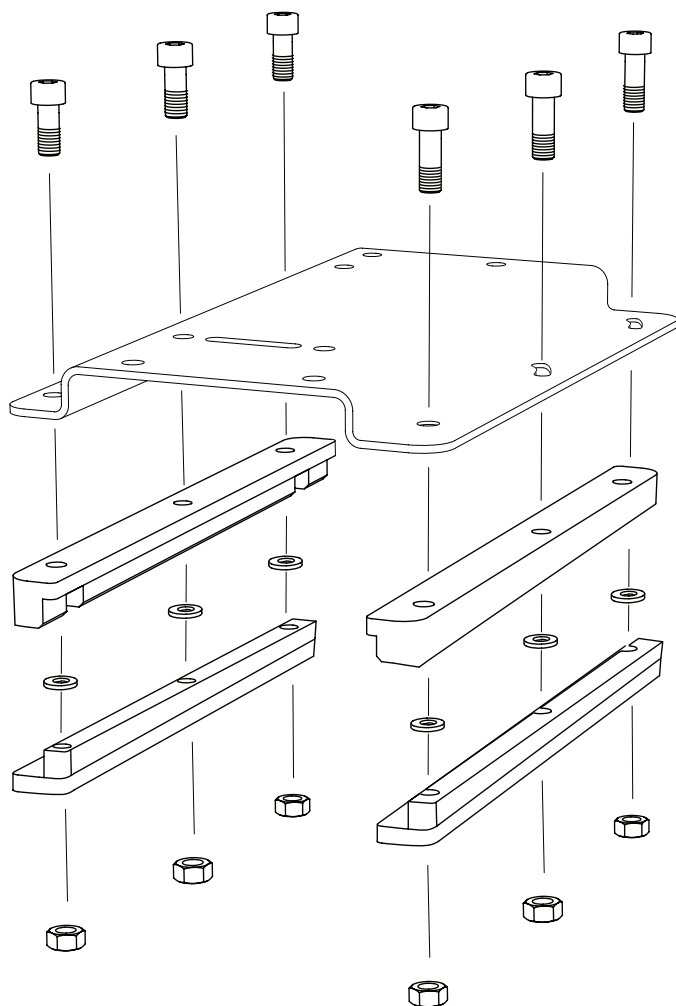


4525-001-0010

 - 6 x — M8x20

 - 6 x — M8

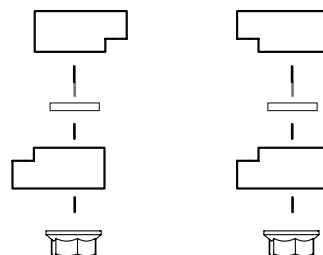
 - 6 x — M8



Montering av glidlister

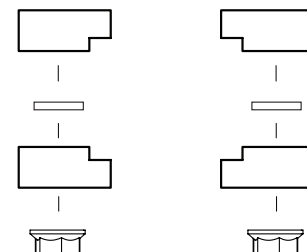
A. För avtagbar sågsläde.

← Sågsvärdets riktning



B. Sågsläde utrustad med vev och toppstyrning.

← Sågsvärdets riktning



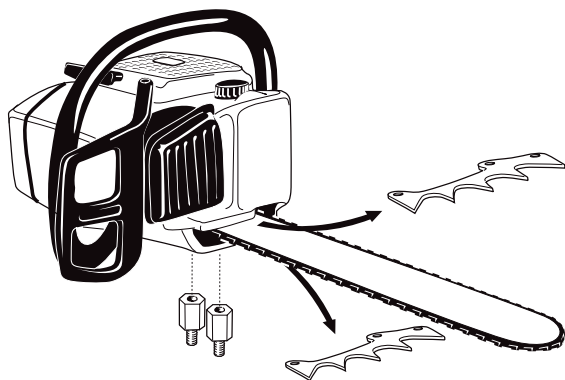
! Glidlisterna måste monteras enligt illustration B när sågsläden är utrustad med vev och toppstyrning.

**4525-001-0010**

Sågsläden kan i efterhand uppgraderas med avvibrerad frammatningsvev, stabil svärdstoppstyrning och vattenkyllning. Detta ger bekvämare frammatning som skonar skärutrustningen och ger bättre måttnoggrannhet i breda sågsnitt.

MONTERING: MOTORSÅG

1



Lossa motorsågens två svärdsmuttrar och avlägsna svärdsåpan.

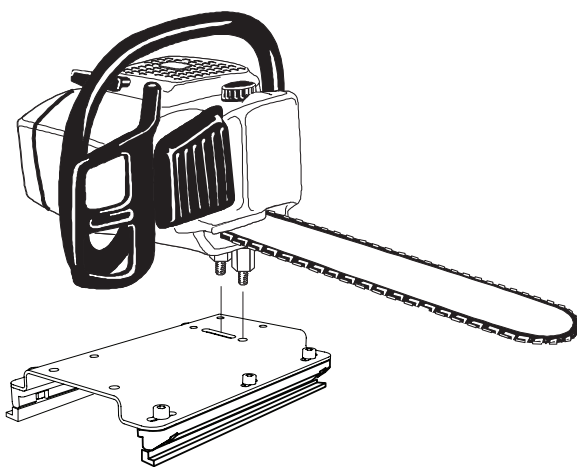
Avlägsna barkstöden men låt skruvarna sitta kvar.

Montera tillbaka svärdsåpan men byt ut svärdsmuttrarna mot solomuttrar.



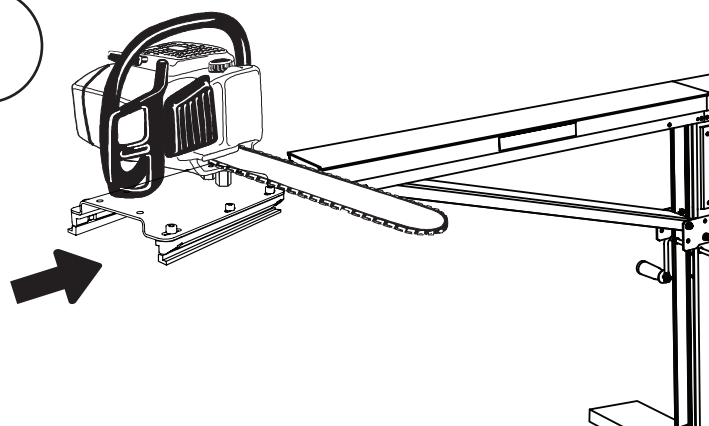
Endast CE-märkta motorsågar med två svärdsmuttrar får användas i kombination med LOGOSOL F2.

2



Passa in solomuttrarna i slädens spår. Drag fast sågen med motorsågens svärdsmuttrar på undersidan.

3



För in släden på sågbalken med svärdet i riktning mot stockhyllorna.

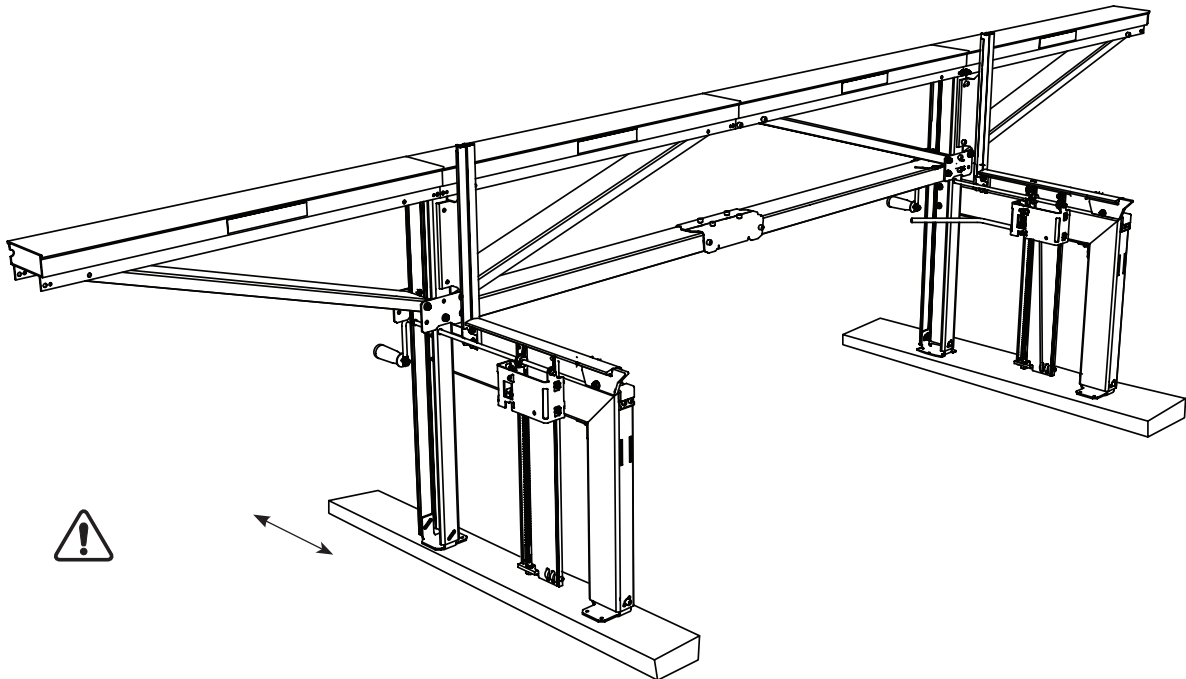


Håll alltid i sågen när den är på sågbalken.



Lämna aldrig sågen på sågbalken när den är igång.

UPPSTÄLLNING



När sågverket ställs direkt på mark måste marken vara så fast och plan att du bedömer att man skulle kunna köra med en vanlig personbil på den.

Fäst en plankor under varje stocklyft. Plankorna ska vara minst 28x145 mm, minst 1,5 m långa och av god kvalitet.

Plankorna ska sticka minst 0,5 m ut från långa benen.

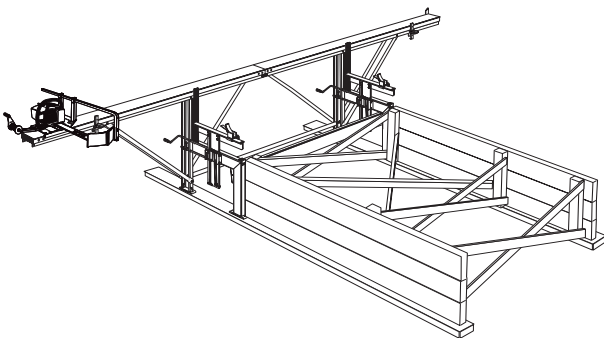
! LOGOSOL F2 får inte luta mer än 5 grader i någon riktning.

! Tipprisk. LOGOSOL F2 får inte användas utan att fötterna fästs i underlaget eller plankor.

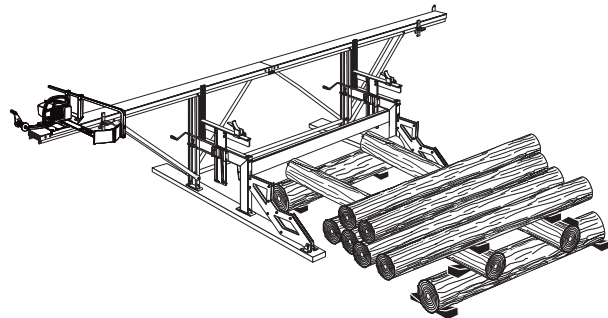
! Risk för att sågaggregatet glider av balken.

! När LOGOSOL F2 bultas fast i betong, asfalt eller liknande stumt underlag bör en gummiduk läggas under varje fot för att förhindra vibrationskador på sågverket.

! Fixera stockarna med kilar eller rejäla spännband.

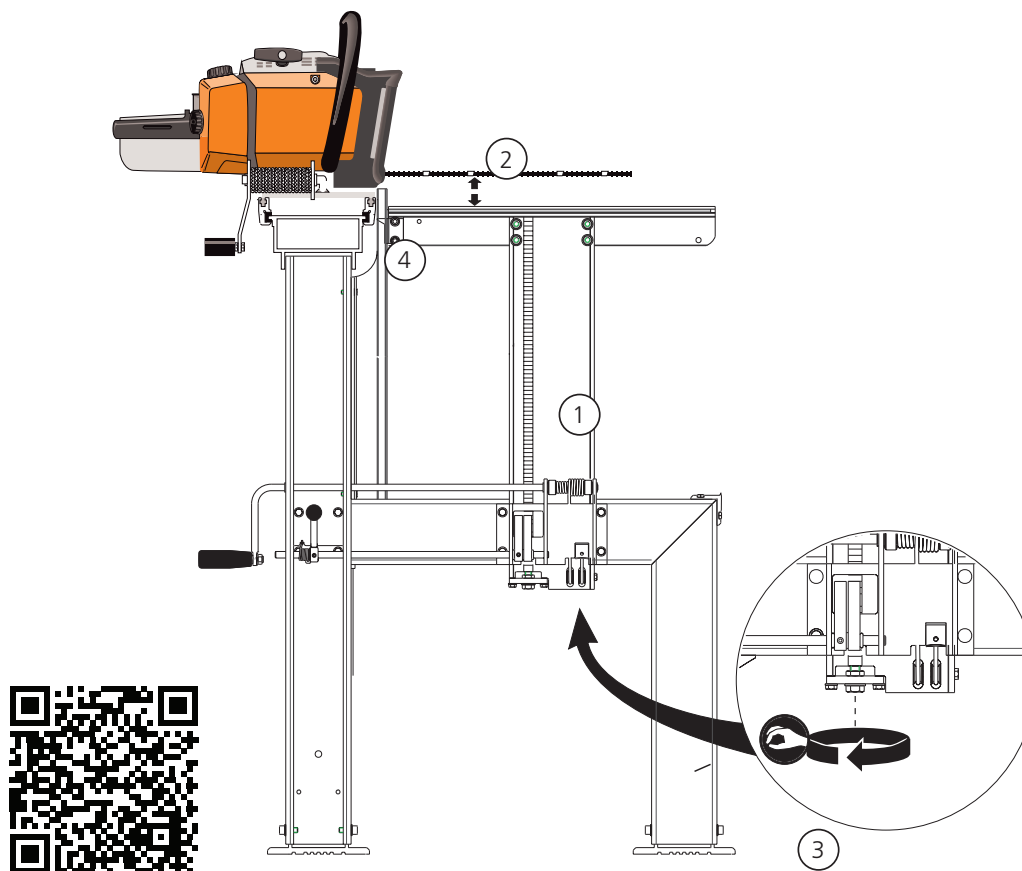


Exempel på stockbord för långvarig uppställning. Stocktrappor av stål finns som tillbehör till LOGOSOL F2.



Exempel på tillfälligt stockbord.

JUSTERING: STOCKLYFT



1

Kontrollera att stockhyllan går så lätt i klinkboxen att den faller ned av sin egen tyngd när hyllan vevas ned. Om så ej är fallet:

- Ställ stockhyllan i sitt översta läge. Lås med klinkan.
- Lossa klinkboxens fyra skruvar och ställ den rakt i förhållande till lyftbalken. Dra åt.
- Ställ stockhyllan i bottenläget. Lossa stockhyllans plastlist så att den anpassar sig till stockanhållets spår. Dra åt.

2

Kontrollera stockhyllans höjd. Ställ sågaggregatet med svärdet mitt över stockhyllan. För upp stockhyllan till det hack som är närmast 2 tum (52 mm) från svärdets undersida.

3

Justera med bulten och kontramuttern i änden på klinkstången tills måttet är 2 tum (52 mm) till svärdet. Om justeringen i klinkstången inte räcker till, flytta klinkan ett steg upp, eller ned och justera på nytt. Lås med kontramuttern.

4

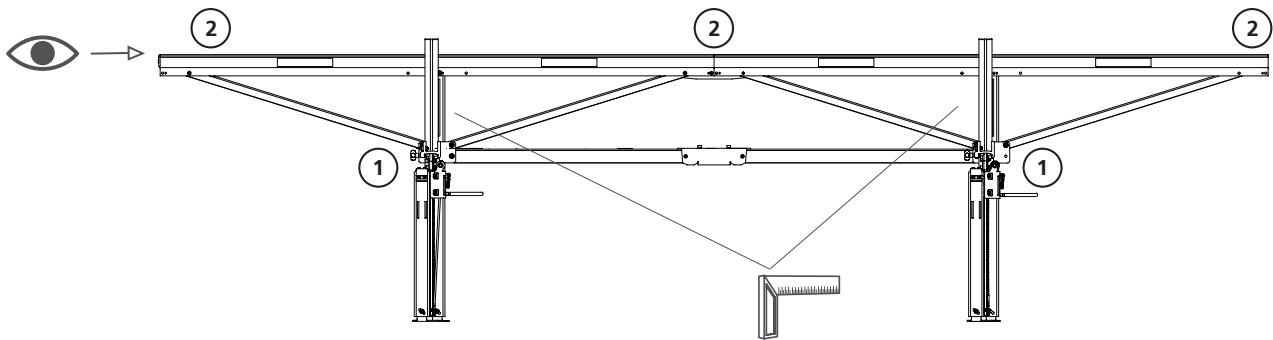
Skalans visare: Lossa de två skruvarna som håller visaren och plastlisten på stockhyllan. Ställ skalans båda visare på 2 tum (52 mm).



Smörj lyftbalkens glidytor och stockanhållets spår med siliconspray (9999-000-5110) eller Superflo (9999-000-5115).

JUSTERING: SÅGBALK

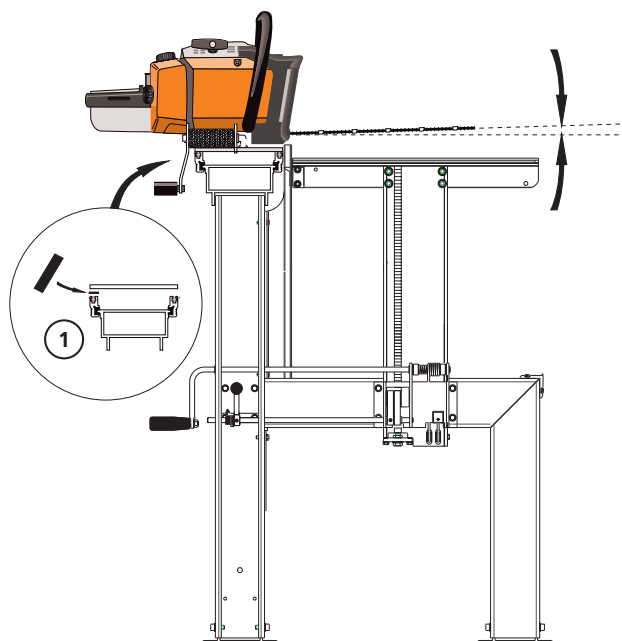
Kontrollera sågbalkens rakhet. Kika vid ett av balkens övre hörn, längs efter balken, så kan man lätt se dess krökning. Du kan även spänna en lina längs balken. Lägg ett mynt under linan i balkens ändar så att du får en spalt mellan linan och balken.



- 1 Dra först åt de nedre skruvförbanden där balkstagen sitter i stagplåtarna i långa benet.
- 2 Titta längs sågbalken och tryck den rak samtidigt som du drar åt skruvarna i de övre förbanden.



JUSTERING: SÅGSVÄRD



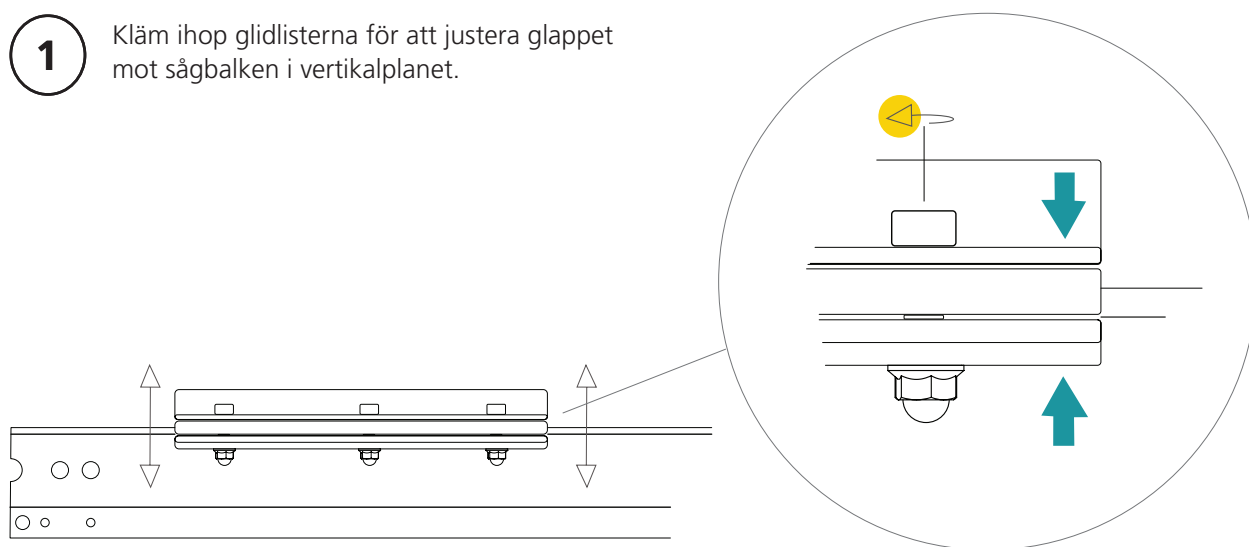
- 1 Svärdsfästets rakhet kan variera på olika motorsågar.
Endast en justering av varje svärd ska vara nödvändig förutsatt att inte svärdet bryts krokigt under sågningen.
Om du märker att du åter måste justera svärdet åt samma håll när du vänder på svärdet kan detta tyda på att svärdsfästet inte är rakt. Detta kompenseras med att en eller flera tunna justerplåtar, s.k. schims läggs mellan glidlisterna och slädens bottenplatta.

Du kan använda tunn plåt från en aluminiumburk för kolsyrad dryck.

JUSTERING: SÅGSLÄDE

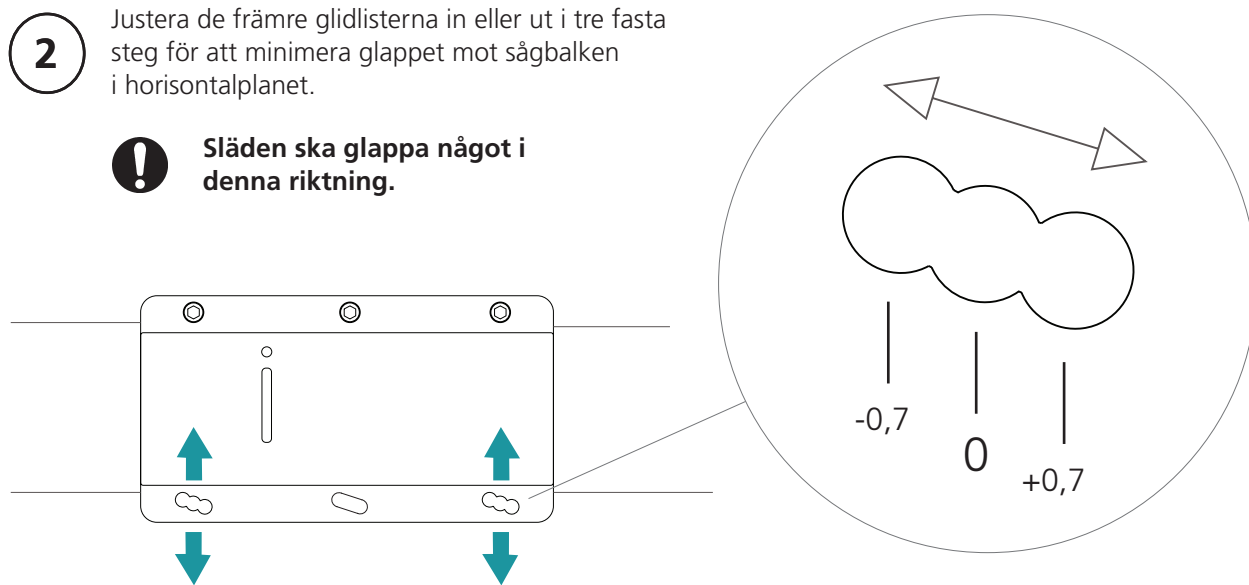
Justera sågsläden för perfekt passning på sågbalken. Smörj sågbalk och glidlister regelbundet med silikonspray.

- 1** Kläm ihop glidlisterna för att justera glappet mot sågbalken i vertikalplanet.



- 2** Justera de främre glidlisterna in eller ut i tre fasta steg för att minimera glappet mot sågbalken i horisontalplanet.

! Släden ska glappa något i denna riktning.



SKÄRUTRUSTNING

LOGOSOLs klyvkedja ger snabb längdsågning med tunt skär. Men den är känsligare än vanliga kedjor. Om du håller skärutrustningen i trim får du rätt mått på virket, sågningen går fortare och skärutrustningen håller längre.

Slipa innan kedjan blir slö

När skärpan på kedjan börjar avta märker du det genom att skärhastigheten minskar, svärdet blir hett och frammatningen går tyngre. Avbryt omedelbart sågningen! Egentligen är det då redan för sent att slipa. Sågning med slö kedja utsätter skärutrustningen för stora påfrestningar. Slipa därför innan kedjan blir slö!

Undvik kedjebrott

Sågar man för länge med slö kedja kan kedjan gå av. Kedjan brister då under skärtanden och du ser att materialet är nedslitet där.

Om däremot drivlänken brustit kan det bero på att kedja och drev inte trivts ihop. Bäst är det om du växelnkör 5 kedjor på ett kedjedrev. När kedjorna är slut byter du hela uppsättningen. En helt ny kedja på ett nedslitet drev kan gå av redan under de första minuterna.

Det är olämpligt att köra både en vanlig 1,6 mm kapkedja och 1,3 mm klyvkedja på samma drev.

Svärdet kan dra snett

Om kedjan blivit skadad på ena sidan eller filad ojämnt kan den styra fel. Svärdet pressas uppåt eller nedåt och "sprätter till" när det går ut ur stocken. Kedjan nöter då mer på ena svärdsbommen och om man fortsätter såga slits svärdet snett. Även om du byter kedja kan alltså ett snedslitet svärd styra fel och dessutom kan den nya kedjan också slitas sned. Ett snedslitet svärd kan repareras. Fila svärdsbommarna jämnhöga t.ex. med en kantfil (art.nr: 9999-000-0450) eller LOGOSOLs elektriska svärdslip (7804-000-0005)
En annan vanligare anledning till att svärdet drar

snett är att det är utslitet så att drivlänken bottnar i spåret på svärdet och kedjan förlorar sitt stöd från svärdsbommarna. Detta syns på kedjan genom att spetsen på drivlänken blir sliten.

Bästa kedjeoljan

För att kedjeoljan ska fungera bra ska den vara seg och trådig. Oljan ska ge långa trådar om man lägger en droppe mellan tummen och pekfingeret och sedan öppnar fingrarna. Vi rekommenderar LOGOSOLs sågverkskedjeolja med artikelnr. enligt nedan:

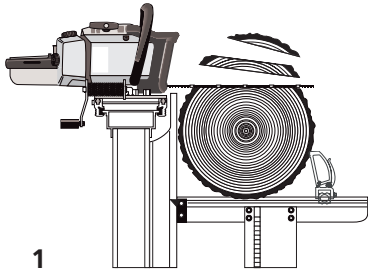
1 liter, art. nr: 0718-000-1001

10 liter, art. nr :0718-000-1010

Handboken om din skärutrustning

LOGOSOL har en egen skrift som vi håller uppdaterad efter de senaste produktnyheternas tekniska specifikation. Den heter "Handboken om din skärutrustning" och finns att ladda ner gratis från vår webbplats, och du kan även beställa den i tryckt form.

SÅGNING: STEG FÖR STEG

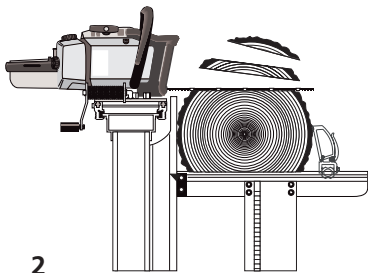


1

1.1 Rulla upp stocken på stockhyllorna.

1.2 Spänn fast stocken med stockhållarna.

1.3 Koppla in klinkan med klinkstången.

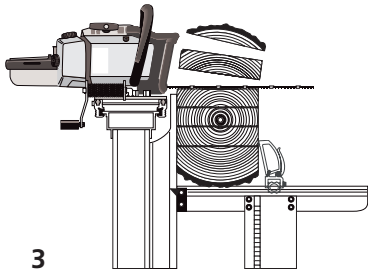


2

1.4 Höj stocken så att en lämplig bake kommer att sågas av. Normalt höjs toppändan av stocken 1/4 " eller 1/2" (ett eller två klick) över rotändan för att snittet ska komma parallellt med kärnan.

1.5 Spänn fast stocken så att stocken inte kan rotera. Detta bör göras före samtliga skär.

1.6 Såga av en bake.



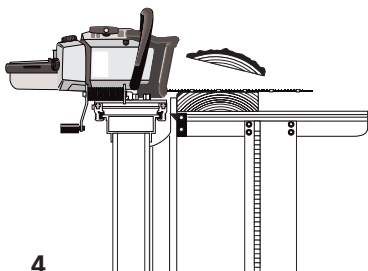
3

1.7 På större stockar höjer man för att såga ut ytterligare en plank som blir okantad (t.ex. 2 1/4", nio klick, för en 2"-planka).

2.1 Såga och rotera sedan stocken 180 grader.

2.2 På en liten stock ställs nu blocktjockleken in, t.ex. 6". Hyllorna står på samma höjd. På större stockar ställer man hyllorna på t.ex. 7 1/4", eller 8 1/4" om man vill såga ut en 1"- eller 2"-planka innan blocktjockleken sågas ut.

2.3 Såga av baken och eventuell okantad plank.



4

3.1 Roterar upp blocket 90 grader. Spänn fast. Ställ in så att en lämplig bake sågas av. Nu ska toppändan åter ställas något högre än rotändan.

3.2 Höj båda hyllorna lika mycket,

fortfarande på olika höjd och såga ut plank och brädor tills ca 4" (10 cm) återstår av blocket. Kom ihåg att alltid lägga på 1/4" på önskad brädtjocklek för att kompensera för sågsnittet.

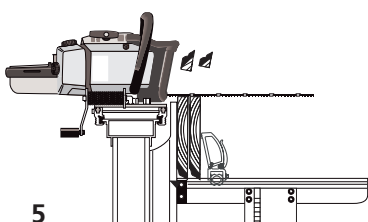
4.1 Roterar blocket 180 grader och ställ båda hyllorna på samma höjd. Om en 1" bräda och en 2" plank ska sågas ut på slutet ställer du båda hyllorna på 3 1/4" (2"+1/4"+1").

4.2 Såga av sista baken. Höj 1 1/4". Såga ut 1"-brädan.

4.3 Kvar har du nu en 2"-planka.

5 Ställ upp okantade brädor på högkant. Spänn fast dem och kanta dem.

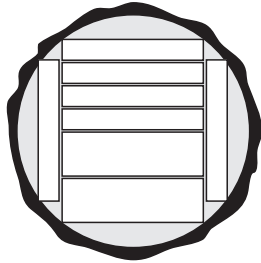
Anpassa som vanligt stockhyllornas höjd när du har en barksida nedåt och ställ dem på samma höjd när du vänt brädorna och har en sågad yta nedåt.



5

SÅGNING: TIPS

I början kan det vara bra att rita upp vad man vill såga ut i stockens ändrar. Rita med en grov spritpenna så får linjen motsvara sågskäret.

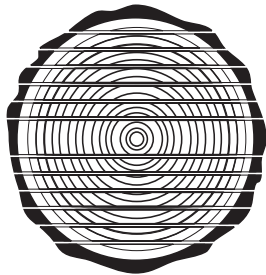


Tänk på att:

- Toppändans stockhylla ställs högre än rotändas när stocken ligger på osågad yta.
- Hyllorna ställs på samma höjd när en sågad yta ligger nedåt.
- Kompensera för sågspåret (1 klick på 1/4") när brädan sågas ut ovanför svärdet.
- Kompensera inte för sågspåret när brädan sågas ut under svärdet.
- Sista brädan får inte vara tunnare än 2".
- Se till så att du inte sågar i stockhållarna.

Genomsågning

Ibland kan det vara bättre att skiva upp hela stocken i okantade brädor. På det sättet kan man få ut lite mer av varje stock. Priset är dock att det tar lite längre tid. Med fint snickarvirke kan det vara bra att kanta på endast en sida innan det torkas. Sista kantningen görs först när man vet vad biten ska användas till. Allt för att kunna utnyttja så mycket som möjligt av virket.



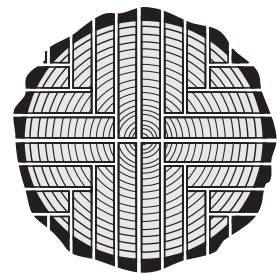
När du ska skiva upp en stock

är det bra om du först sågar av en tunn bake och sedan vänder den nedåt så att stocken vilar på en plan yta på åtminstone en av stockhyllorna. Detta förhindrar att stocken rör sig mellan skären och du kommer att få fina jämntjocka brädor.

Vänd stocken när du närmar dig centrum.

Räkna ut vilken höjd du sedan ska börja såga på.

Kom ihåg att kompensera med 1/4" för varje sågsnitt.



Kvartersågning

Finast virke får du om du kvartersågar. Du får då optimal fiberriktning i alla brädor vilket är en stor fördel vid t.ex. möbelsnickerier. Nackdelen är att det tar tid, att det är svårt, och att du får flera olika bredder på virket. Kvartersågning bör inte göras på allt för små stockar.

Börja med att klyva stocken i mitten, därefter ställer du upp halvorna och klyver dessa i mitten så att du får "kvartar".

När du sågar ut brädorna vänder du biten mellan varje skär. Ibland kan det vara lättare att såga underifrån. Då kan du behålla samma höjd på stockhyllorna hela tiden.

Verkar det svårt?

Vi är många här på LOGOSOL som har lång erfarenhet av sågning. Om du som nybliven logosolare har frågor är du varmt välkommen att ringa oss. Vi blir glada om vi får tillfälle att ge dig några goda råd.

FELSÖKNING

Orsak till felaktiga mått vid sågning med LOGOSOL F2

A. Sågverket ej korrekt injusterat eller felaktigt uppställt.

B. Skärutrustningen fungerar inte som den ska.

C. Spänningar i virket.

A. Kontroll av sågverket

1. Kontrollera att sågverkets alla fyra ben står stadigt och att fötterna inte sjunker ned när sågverket belastas med en tung stock.

2. Syfta över stockhyllor och kontrollera att sågverket inte är skevt. Gör kontroller både med belastat och obelastat sågverk.

3. Kontrollera mycket noga med en vinkelhake att sågbalken ligger an mot de långa benen i exakt 90° vinkel. Redan små avvikelser leder till fel i sågningen.

4. Ställ in avstånd mellan stockhylla och svärd så att avståndet är exakt lika stort mellan svärdet och båda stockhyllorna samt att svärd och stockhylla är helt parallella.

5. Kontrollera att sågbalken är helt rak genom att titta längs balken eller genom att spänna en lina över balken och använda spikar eller dylikt som distanser mellan sågbalk och lina.

Om stödben används till balken är det mycket viktigt att dessa står på stumt underlag, exempelvis en påle nedslagen i marken.

Även fabriksnya sågsvärd kan vara lätt böjda. Detta upptäcks om parallelliteten med stockhyllan ändras när man vänder på svärdet. Ett böjt svärd riktas enklast genom att det pressas uppåt eller nedåt när sågen sitter på sågverket (sid. 41).

6. Kontrollera att svärdet inte lutar uppåt eller nedåt i förhållande till sågriktningen genom att lägga en ca 1,5 m lång rak ribba på sågsvärdet (utan sågkedja). Syfta sedan över ribban. Den måste vara parallell med balken. Om ribban lutar mer än 5 mm framåt eller bakåt kan detta inverka negativt på sågningen. Problemet med att svärdet lutar i förhållande till sågriktningen förekommer oftast bara när motorsågar av andra fabrikat än Stihl

används och åtgärdas genom att man lägger brickor mellan slädplåt och slädlist.

7. Kontroll av sågverkets inställning kan göras genom att en bred plank med maximal längd läggs på stockhyllorna för kantning. Såga först bort en ¼" ribba från ena sidan av brädan. Vänd sedan plankan, ställ in båda stockhyllorna på samma höjd och såga bort ¼". Mät noga plankans bredd. Om inte plankan är lika bred längs hela sin längd beror det på att stockhyllorna inte är exakt rätt inställda eller på att sågbalken inte är rak.

B. Kontroll av skärutrustningen

Sågsvärdet får inte skära snett uppåt eller nedåt vid sågning. Tydligast märks fel på skärutrustningen när svärdet går ut ur stocken. Om svärdet inte "flyter" ut ur stocken utan istället spänner uppåt eller nedåt uppstår problem. Det kan då vara något fel på svärdet eller kedjan.

Orsaker till fel på skärutrustningen:

1. En vanlig orsak till problem vid sågning är att sågning sker med oskarp kedja.

2. Kedjan kan vara skadad på ena sidan, exempelvis av metallföremål i virket. Kedjan skär då fortfarande men strävar uppåt eller nedåt.

3. Kedjan är felaktigt filad. Skärtänderna på ena sidan kan vara mindre nedfilade än på den andra. Försök att ha en så lika arbetsställning som möjligt, när höger och vänster sida av kedjan filas, så får du ett jämnare resultat. Fel på enstaka skärtänder eller att några tänder helt saknas t.ex. efter spiksågning påverkar normalt inte kedjans funktion märkbart.

4. När precisionen minskar efter en tids problemfri sågning är det nästan alltid slitage på svärdet som är orsaken.

5. Om det blir ett grovt vågmönster, se handboken om din skärutrustning. Finns för gratis nedladdning på vår webbplats.

Om svärdet sitter snett

Det förekommer motorsågar där svärdsfästet inte är plant, så att svärdet sitter "vridet". Rengör svärdsfästet. Lägg ett ca 1 m lång stav tvärs över svärdet (utan kedja) och kontrollera mot sågbalken.

Om svärdet sitter vridet, schimsa mellan slädplåten och glidlisterna tills att staven över svärdet och sågbalken är parallella. Spänningar i virket kan ibland ge upphov till liknande symptom som fel i skärutrustningen.

C. Spänningar i virket

Sågverket kan bara såga rakt. Om virket kröker sig under sågning går precisionen förlorad. Spänningar kan ibland ge upphov till stora variationer i mått. Lövträd har ofta större spänningar än barrträd. Men även i barrträd kan spänningarna vara besvärande. Exempelvis kan träd som vuxit i starkt lutande terräng ha stora spänningar. I sådana fall kan ett helt parti vara svårsågat.

Spänningar kan också uppstå när timret lagras. Om bark och ytskikt börjar torka drar hela ytskiktet ihop sig. När man sågar bort ena sidan av stocken böjs den därför ofta något.

Det är enkelt att upptäcka spänningar i virket som ger upphov till måttfel. Varje gång man drar tillbaka sågen kan man avläsa vad som händer med stocken. Så länge svärdet ligger nära över den nysågade ytan har stocken inte böjt sig, men när det bildas mellanrum mellan svärd och sågad yta, eller när svärdet pressas uppåt när sågen dras tillbaka, är det dags att bestämma hur nästa skär ska läggas för att minska effekter av spänningarna.

Blocket ofta har en tendens att böja sig nedåt i ändarna när man sågar det uppifrån. Speciellt om timret har rotsvällning bidrar tyngden av stockändan till att dra ner blocket. Det är därför oftast klokt att vända blocket när man passerat mörgen och såga bort resten av stocken från andra hållet.

Om du ändå vill såga stockar med stora spänningar kan det vara bättre att använda motorsåg och en Timmerjigg (4900-000-1000) för att skiva upp blocket. Denna följer den tidigare sågytan och får därmed bättre precision om blocket böjer sig.

Några tips för att undvika effekter av spänningar i virket

1. Kapa virke med spänningar i så korta längder som möjligt. Om man reducerar virkeslängden till ca 2,5 m blir sågprecisionen hög även om det finns stora spänningar i virket.

2. Bearbeta stocken successivt från alla sidor.

3. För att få perfekt mått på sista plankan kan du såga de sista snittet med ett nysågat block som underlag. Ett annat sätt är att utnyttja speciella tillbehör till sågverket för att stödja ändarna på blocket. Om en stor del av det virke som sågas är över 3,5 m är det bästa alternativet att förlänga sågverket med 1 eller 2 m med en extra stocklyft.

PRECISION

Precision på sågverkets komponenter

Sågverket är uppbyggt av extruderad aluminiumprofil. Det ligger materialets natur att det kan avvika något i vinklar och planhet. Vi har vid konstruktionen tagit hänsyn till detta så att eventuella avvikelser inte får någon betydelse för sågverkets funktion.

Ett ställe där minsta avvikelse syns tydligt är vid sågbalkens skarvar. Det har visat sig att det är mycket svårt att göra ett så brett kap i exakt vinkel. En sågklinga är helt enkelt inte mer exakt än +/- ett par tiondels grader vilket resulterar i synliga avvikelser. Dessa avvikelser har dock ingen betydelse förutsatt att du inte pressar ihop glipan. För ihop balkdelarna utan våld. Skarvbeslaget riktar och fixerar balksektionerna i förhållande till varandra.

På sågverket vill vi ha en så exakt passning i stocklyftarnas glidlistor som möjligt. Plast är mjukt och svårt att bearbeta. Det kan resultera i att stockhyllorna går tungt. Ta i så fall ett fint sandpapper och putsa på plasten tills att stockhyllorna löper lätt. Ofta nöter dock plasten till sig själv efter några dagars användning. (Innan du slipar, läs avsnittet om justering av stockhyllan på sid. 40).

Krav på sågprecision

Vi menar att man med ett kedjesågverk uppnår lika bra, eller bättre, resultat som man kan uppnå med andra småskaliga sågmetoder. Oräkneliga är de kunder som hävdar att de aldrig haft så bra virke som det de sågat själva. Självklart möter vi också kunder som önskar att de kunde förbättra precisionen. Vid det här laget vet vi att variationer i sågresultatet har många förklaringar. Råvaran har stor betydelse. Att såga bra virke ur korta kraftiga stockar är betydligt enklare än att få hög precision i långt och klen timmer. Spänningar på grund av

lagring eller växtplats kan ställa till med problem. Vissa träslag erbjuder större svårigheter än andra o.s.v.

Kraven på precision varierar också. Ett resultat som är mer än tillräckligt för den som sågar virke till rustika bryggor i skärgården räcker kanske inte till för den som sågar virke som direkt används till byggnationer utan att först hyvlas.

Om du som sågverksägare har gått igenom de olika stegen för injustering av sågverket, kontrollerat skärutrustning och beaktat effekterna av spänningar i virket men ändå inte når det sågresultat som du förväntat dig, vill vi att du tar kontakt med oss på LOGOSOL.

TORKNING AV VIRKET

När virket är sågat ska det torkas. Görs inte detta på rätt sätt finns risk för att det skadas av svampangrepp.

Bästa årstiden för torkning utomhus är våren. Den relativa fuktigheten i luften är mycket låg vilket gör att virket torkar på några veckor.

Kapa till underlag av samma bredd som du vill stapla, gärna lite kraftiga bitar t.ex. 5"5 för att få upp virket från marken, som ska vara torr, plan och fri från växtlighet. Lägg ut underlagen med högst 1 m mellanrum och väg noggrant in dem så att de ligger plant.

Kapa till strö, d.v.s jämntjocka, torra ribbor av 1x1" eller 1x2" i samma längd som underlagen (Material till dessa kan du få ut genom att ta ett extra skär när du kantar dina brädor).

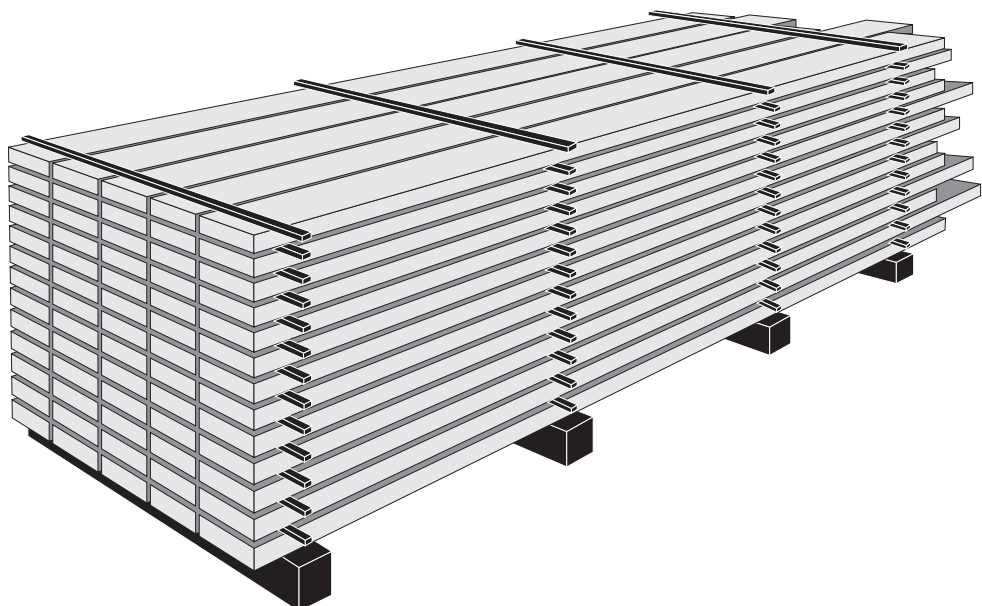
Lägg första lagret av brädor på underlaget. Brädorna ska vara av samma tjocklek och placeras med några centimeters mellanrum. Lägg sedan ett strö mitt över varje underlag innan nästa lager läggs. Det är viktigt att ströribborna ligger exakt mitt över varandra när stapeln växer på höjden för att brädorna inte ska böjas.

Ju högre du staplar desto bättre tryck får du på brädorna. Överst kan du lägga ett tak av t.ex plast, plåt eller masonit för att skydda mot regn, men låt sidorna vara öppna. Lägg upp en tyngd på taket så att även det översta lagret ligger i press.

Om virket ska användas till finare snickerier bör det förvaras i uppvärmd lokal ytterligare 3-4 veckor (längre för grövre dimensioner) eller torkas i en virkestork för att få perfekt resultat.

Vissa konstruktioner kan byggas av otorkat virke men då måste du tänka på att det kommer att krympa ca 5 % på bredden och höjden. Virket krymper även ca 0,3 % på längden, men detta kan du oftast bortse från. För att undvika rötskador bör du inte bygga in rått virke där luften har svårt att cirkulera. Ytterligare ett tips: Du bör inte slå två spikar bredvid varandra, då kommer nämligen brädan troligen att spricka i mitten när den torkar. Slå in en spik, låt virket torka och slå sedan in den andra.

Ett exempel när man bör bygga med rått virke är vid timring. Det är då en fördel att väggen blir tung och att stockarna fortfarande är formbara för att de ska pressas in i varandra.



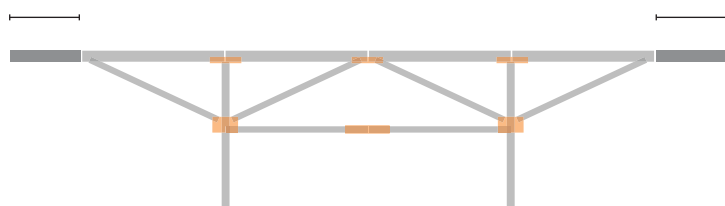
LOGOSOL har även elektriska virkestorkar för beredning av fint snickerivirke.

TILLBEHÖR

Till LOGOSOL F2 finns en mängd tillbehör som underlättar ditt arbete med sågverket. Se vår webbplats för aktuella tillbehör och priser.

Förlängningar

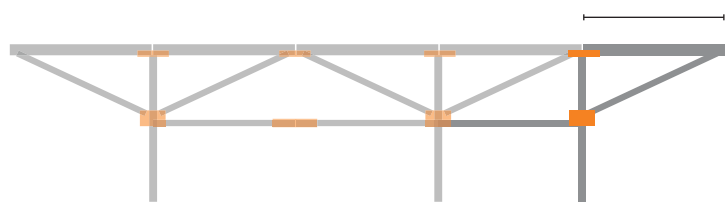
LOGOSOL F2 är uppbyggt i sektioner om 1 meter och kan i grundutförandet monteras ihop som ett 3 meter långt sågverk med 1 meter mellan stockhyllorna, vilket passar bra för kortare bitar, eller som 4 meter långt med 2 meter mellan stockhyllorna för lite längre virke. Det är enkelt att bygga vidare hur långt du vill med sågbalkar och stocklyftar efter behov. Om du vill såga långt kan du bygga på med ytterligare en stocklyft och en 1 m balk. Hur långt som helst.



1,0 m förlängning

Två st 0,5 m balksektioner ger en såglängd på 5 m.

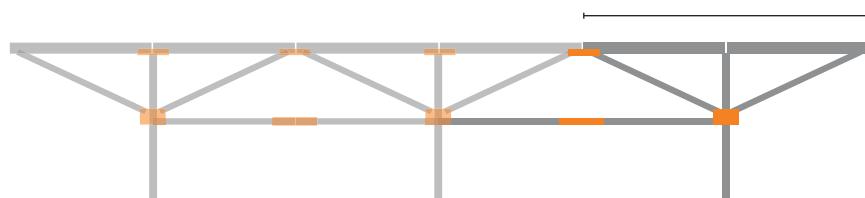
4525-555-0001



1,0 m förlängning

En st 1,0 m balksektion med extra stocklyft ger en såglängd på 5 meter. Här får du även möjlighet att såga korta bitar utan att bygga om sågverket.

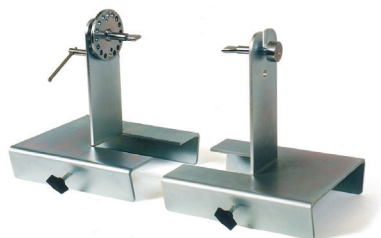
4525-555-0002



2,0 m förlängning

Två st 1,0 m balksektioner med extra stocklyft ger en såglängd på 6 meter.

4525-555-0005



Rundsågningstillsats

Riktigt kul tillbehör! Såga egna stolpar med upp till 16 sidor. Båda raka och koniska.

9999-000-1100



Skyddsväskor

Praktiskt skydd för ditt sågverk vid transport och förvaring.

4520-001-5030



Försäkran om överensstämmelse

Enligt direktiv 2006/42/EG, Bilaga 2A

Logosol AB
Fiskaregatan 2
871 33 Härnösand

försäkrar härmed att **Logosol F2**

är tillverkad i överensstämmelse med:
Maskindirektivet 2006/42/EG
EMC-direktivet 2004/108/EU

samt är tillverkad i överensstämmelse medföljande
harmoniserade standarder:
EN ISO 12100:2010

Det levererade kedjesågverket överensstämmer med det
exemplar som genomgick EG typkontroll.

Fredrik Forssberg, VD, är ansvarig för tekniskt underlag.

Härnösand 2022-01-12
Fredrik Forssberg
VD



Fiskaregatan 2, 871 33 Härnösand
0611-182 85 | info@logosol.se | www.logosol.se