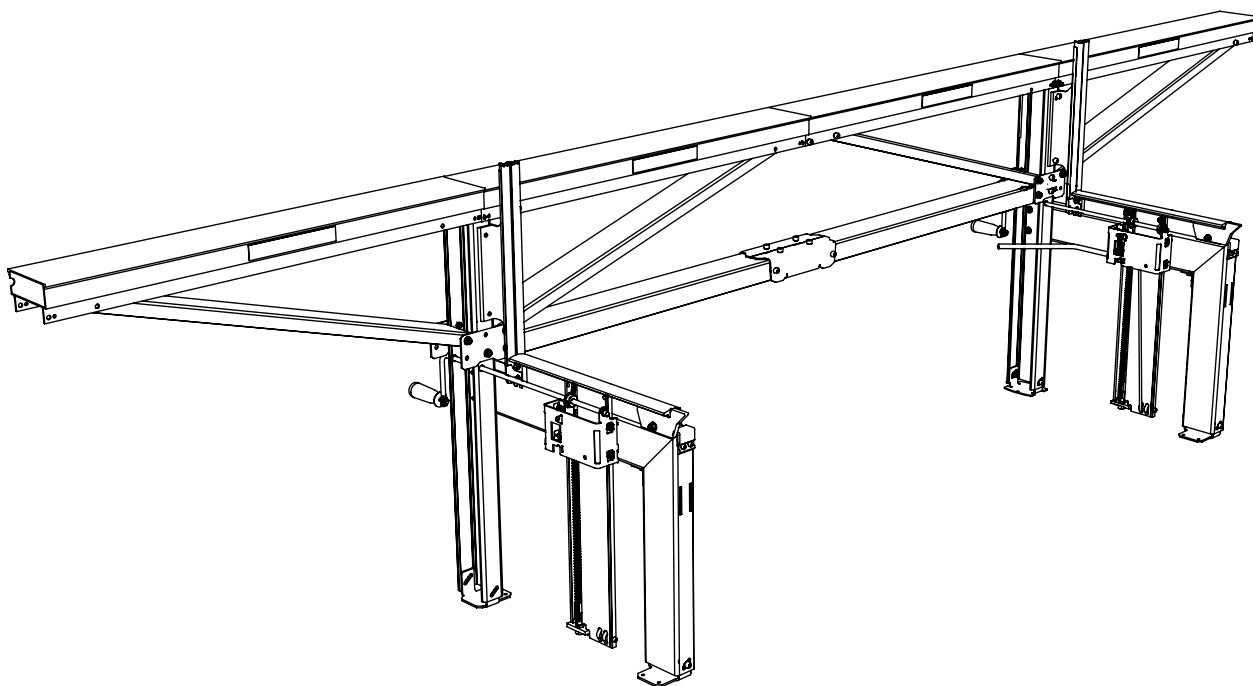




# PODRĘCZNIK UŻYTKOWNIKA

Ref..no. 0458-395-1212

**REV: 3**



## **LOGOSOL F2** TRAK ŁAŃCUCHOWY

# DZIĘKUJEMY ZA WYBRANIE URZĄDZENIA LOGOSOL!

Dziękujemy za obdarzenie nas zaufaniem i wybranie tego traku.  
Zrobimy wszystko, co w naszej mocy, aby spełnił on wszystkie oczekiwania.

Firma Logosol produkuje traki od 1989 roku i od tego czasu dostarczyliśmy już około 50 000 urządzeń do zadowolonych klientów na całym świecie.

Bezpieczeństwo naszych klientów jest równie ważne, co wyniki osiągnięte dzięki naszym trakom. Z tego powodu zalecamy dokładne przeczytanie niniejszego podręcznika użytkownika przed pierwszym uruchomieniem urządzenia. Należy pamiętać, że samo urządzenie jest tylko częścią wartości całego produktu. Znaczna część tej wartości to wiedza, którą przekazujemy w naszych podręcznikach użytkownika. Szkoda byłoby jej nie wykorzystać.

Mamy nadzieję, że eksploatacja nowego urządzenia będzie źródłem zadowolenia.

*Bengt-Olov Byström*

## **Bengt-Olov Byström**

Założyciel i prezes,  
Logosol w Härnösand, Szwecja



Przed uruchomieniem urządzenia należy starannie przeczytać niniejszy podręcznik użytkownika i zrozumieć jego treść.



W niniejszym podręczniku użytkownika znajdują się ważne instrukcje dotyczące bezpieczeństwa.



**OSTRZEŻENIE!** Nieprawidłowe użytkowanie może prowadzić do poważnych obrażeń lub śmierci operatora bądź innych osób.



Firma LOGOSOL bezustannie rozwija swoje produkty.  
Z tego powodu musimy zastrzec sobie prawo do modyfikacji konfiguracji oraz konstrukcji naszych produktów.  
Dokument: LOGOSOL F2, podręcznik użytkownika  
Podręcznik, nr ref.: 0458-395-1212  
Tekst: Mattias Byström, Robert Berglund, Erik Svensson  
Rysunki: Mattias Byström, Martin Söderberg, Robert Berglund  
Ostatnia modyfikacja: styczeń 2022  
© 2020 LOGOSOL, Härnösand Szwecja

# SPIS TREŚCI

|                                     |           |
|-------------------------------------|-----------|
| Instrukcje dotyczące bezpieczeństwa | 4         |
| Opis urządzenia                     | 6         |
| Dane techniczne                     | 7         |
| Części traka                        | 8         |
| Części: dostarczone kartony         | 9         |
| Części: podnośnik kłód              | 10        |
| Części: prowadnica                  | 12        |
| Części: sanie pilarki               | 13        |
| <b>Montaż: podnośniki kłód</b>      | <b>17</b> |
| <b>Montaż: prowadnica</b>           | <b>31</b> |
| <b>Montaż: sanie pilarki</b>        | <b>35</b> |
| <b>Montaż: pilarka łańcuchowa</b>   | <b>38</b> |
| Ustawianie traka                    | 39        |
| Regulacja: podnośniki kłód          | 40        |
| Regulacja: prowadnica               | 41        |
| Regulacja: sanie pilarki            | 42        |
| Osprzęt tnący                       | 43        |
| Przecieranie: krok po kroku         | 44        |
| Przecieranie: porady i wskazówki    | 45        |
| Diagnostyka problemów               | 46        |
| Precyzja                            | 48        |
| Suszenie materiałów                 | 49        |
| Akcesoria                           | 50        |
| Deklaracja zgodności CE             | 51        |

# INSTRUKCJE DOTYCZĄCE BEZPIECZEŃSTWA

- Zapoznaj się dokładnie z całym podręcznikiem użytkownika LOGOSOL F2. Nieprzestrzeganie zasad bezpieczeństwa może prowadzić do śmiertelnych obrażeń ciała.
- Trak może być obsługiwany tylko przez osoby, które przeczytały niniejszy podręcznik użytkownika i są świadome zagrożeń związanych z użytkowaniem urządzenia. Osoby obsługujące trak powinny mieć zawsze dostęp do podręcznika użytkownika. Dotyczy to również przypadków sprzedaży lub wypożyczenia traka.
- Przeczytaj podręcznik użytkownika oraz instrukcje bezpieczeństwa pilarki używanej w traku.
- Osoby poniżej 18 roku życia nie mogą obsługiwać traka Logosol.
- Przed rozpoczęciem pracy upewnij się, że dzieci i zwierzęta przebywają w bezpiecznej odległości od traka.
- Przestrzegaj bezpiecznych odległości, aby uniknąć obrażeń ciała spowodowanych wysokimi poziomami hałasu lub wyrzuceniem łańcucha w kierunku prowadnicy w razie jego zerwania.
- Każdy kto obsługuje trak musi być zdrowy i w dobrej kondycji fizycznej i psychicznej. Ważne jest, aby robić sobie regularne przerwy. Zabrania się obsługiwać urządzenia pod wpływem alkoholu, narkotyków i innych środków odurzających lub silnych leków wpływających na świadomość i koncentrację.
- Trak Farmer's Sawmill można obsługiwać tylko w miejscach o dobrej widoczności. Nie należy obsługiwać go po zmroku lub w miejscach o ograniczonej widoczności.
- Nigdy nie pracuj przy urządzeniu w pojedynkę i upewnij się, że w pobliżu jest ktoś, kto będzie mógł udzielić pomocy, jeśli będzie tego wymagała sytuacja.
- Używaj tylko oryginalnych akcesoriów wyprodukowanych lub oficjalnie zaakceptowanych przez firmę LOGOSOL. Inne urządzenia zwiększają ryzyko powstawania wypadków i nie powinny być w ogóle stosowane. Firma LOGOSOL nie ponosi odpowiedzialności za obrażenia ciała lub szkody materialne powstałe w wyniku zastosowania nieodpowiednich akcesoriów.
- Jeśli masa zespołu pilarki przekracza 15 kg, zamontuj wsporniki pod końcami prowadnic. Ryzyko przewrócenia  
Zawsze zakładaj odzież ochronną i stosuj środki ochrony indywidualnej: Zaleca się zakładanie kombinezonu roboczego ściśle przylegającego do ciała. Nie wolno obsługiwać traka, mając na sobie luźne ubrania, np. płaszcze.
- Używaj obuwia ochronnego z podeszwami o dobrej przyczepności i stalowymi noskami. Nie wolno zakładać chust, krawatów, biżuterii i innych przedmiotów, które mogłyby zostać pochwycone przez urządzenie.
- Nigdy nie pochylaj się nad lub pod prowadnicą traka Logosol podczas jego pracy. Obracający się osprzęt tnący. Ryzyko ran ciętych!
- Pracuj w mocnych rękawicach ochronnych. Ryzyko ran ciętych podczas obsługi prowadnicy i pilarki łańcuchowej. Osprzęt tnący może mieć również wysoką temperaturę chwilę po cięciu.

## Legenda



Dla własnego bezpieczeństwa przeczytaj dokładnie cały podręcznik użytkownika i nie uruchamiaj traka, zanim nie zapoznasz się ze wszystkimi informacjami.



Używaj zatwierdzonych ochronników słuchu oraz okularów ochronnych. Nawet krótka praca bez ochronników może prowadzić do uszkodzenia słuchu.



Ostre obracające się narzędzia. Pamiętaj, aby nigdy nie zbliżać palców do narzędzi tnących.



Ten symbol oznacza „OSTRZEŻENIE”. Zwracaj szczególną uwagę na tekst w podręczniku, przy którym pojawia się ten symbol.

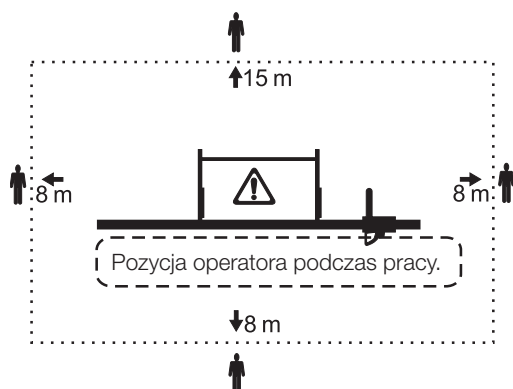


Obok symbolu znajduje się instrukcja, której należy przestrzegać. Zwracaj szczególną uwagę na tekst w podręczniku, przy którym pojawia się ten symbol.

## Bezpieczne odległości



**Przestrzegaj bezpiecznych odległości. Bezpieczna odległość od traka to 8 metrów dla operatora lub 15 metrów dla osób trzecich. Na rysunku poniżej przedstawiono widok traka z góry. Po uruchomieniu traka operator musi pozostawać w obszarze zaznaczonym przerywaną linią (- - -). Podczas obsługi traka operator nie może przekraczać tej linii, np. pochylając się.**



## Używanie pilarki spalinowej



**Ryzyko pożaru. Przed uzupełnieniem paliwa wyłącz silnik. Benzyna jest niezwykle łatwopalna. Obrażenia doznane w wyniku poparzeń mogą zagrażać życiu. Jeśli doszło do rozlania paliwa, natychmiast wyczyść części, które miały kontakt z benzyną. Natychmiast zdejmij ubrania, na które wylała się benzyna.**

- Dokręć maksymalnie korek zbiornika, aby zminimalizować ryzyko jego poluzowania się w wyniku drgań powstałych podczas cięcia.
- Nigdy nie pracuj z zablokowaną przepustnicą pilarki. Podczas cięcia zawsze steruj przepustnicą ręcznie.



**Zwiększone ryzyko odrzutu! Nigdy nie używaj łańcuchów naostrzonych do cięcia wzdłużnego podczas wykonywania cięć poprzecznych.**

## Przed każdym cyklem pracy

- Dokładnie sprawdź stan linek podnoszących łoża. Wymień je natychmiast w razie zauważenia jakichkolwiek oznak zużycia. Sprawdź, czy połączenia śrubowe i zaczepy systemu podnoszenia i blokowania łoża kłody są w pełni dokręcone oraz czy wszystkie części ruchome traka poruszają się swobodnie.
- Sprawdź, czy trak jest dobrze wypoziomowany oraz czy jest prawidłowo zamocowany do podłoża.

- Sprawdź, czy osprzęt tnący jest prawidłowo zamontowany. Ryzyko zerwania łańcucha!
- Sprawdź, czy zespół pilarki został do końca wsunięty na swoje miejsce na prowadnicy. Ryzyko odrzutu podczas uruchamiania!

## Podczas pracy



**Traka można używać tylko w położeniu wypoziomowanym. Ryzyko przewrócenia! Trak Logosol należy zamocować bezpośrednio do podłoża lub desek (patrz podręcznik), co pozwoli rozłożyć ciężar na większej powierzchni.**

- Podczas podnoszenia lub opuszczania kłody trzymaj mocno korbę. Puszczona może obrócić się i uderzyć Cię w rękę z dużą siłą.



**Nie kładź dłoni po wewnętrznej stronie. W przypadku zerwania linki podnoszącej lub obrócenia się korby istnieje ryzyko przygniecenia dłoni.**

- Nie przecieraj krótkich kłód, które wystają mniej niż 0,2 m na zewnątrz każdego łoża. Krótsza kłoda może spaść podczas podnoszenia łoż.
- Maksymalne dopuszczalne obciążenie traka wynosi 1000 kg. Elementy przedłużające zwiększają maksymalne obciążenie o 250 kg dla każdego dodatkowego podnośnika kłód.



**Podczas pracy urządzenia zawsze stawaj po prawej stronie zespołu pilarki. Zerwany łańcuch może zostać wyrzucony przez wylot trocin.**

- Upewnij się, że miejsce pracy jest wolne od narzędzi, kawałków drewna, trocin oraz innych przedmiotów, o które można się potknąć.



**Wyłączaj pilarkę łańcuchową po każdym cięciu. Nigdy nie zostawiaj traka LOGOSOL F2 bez nadzoru, aby nie został uruchomiony przez nieupoważnione osoby.**



**W razie jakichkolwiek usterek natychmiast wstrzymaj pracę i wyłącz pilarkę łańcuchową do momentu usunięcia problemu. Pamiętaj, że większość wypadków podczas pracy z niebezpiecznymi urządzeniami, takimi jak LOGOSOL F2 oraz inne maszyny, zdarza się w momencie, gdy operator próbuje usunąć usterkę bez wyłączenia urządzenia. Wstrzymanie pracy urządzenia rzadko kiedy pozostawia ślad na ukończonym produkcie.**

## OPIS URZĄDZENIA

- Wszystkie elementy aluminiowe są anodyzowane i całkowicie odporne na rdzę. Powierzchnia zewnętrzna jest równie odporna na ścieranie, co hartowana stal, ma niski współczynnik tarcia i jest łatwa w czyszczeniu z żywicy oraz trocin.
- Regulowane nóżki ułatwiają wypoziomowanie traka na nierównym podłożu.
- Czytelne wskaźniki pokazują aktualne położenie łoża. Dodatkowe pręty pomiarowe pokazują ustawioną wysokość przecierania i są dostępne jako akcesoria.
- Wał korby jest umieszczony w bezobsługowych łożyskach z brązu, które nie ulegają zużyciu.
- Bloczki ślizgowe są wykonane z tworzywa sztucznego o niskim współczynniku tarcia, charakteryzującego się długą żywotnością dzięki bardzo gładkim powierzchniom części aluminiowych.
- Regulacja ustawień przecierania w kierunku równoległym do włókien zwężających się kłód jest szybka i łatwa. (Aby uzyskać zadowalające wyniki, łoża należy ustawić na różnych wysokościach dla ponad połowy cięć).
- Dla urządzenia LOGOSOL F2 dostępna jest szeroka oferta akcesoriów.

### Konserwacja

Trak LOGOSOL F2 należy utrzymywać w czystości, a wszystkie części z tworzywa sztucznego należy smarować olejem smarnym LOGOSOL (7500-001-5050) lub silikonowym (7500-001-5067). Regularnie sprawdzaj stan linek podnoszących.

Hartowana listwa zapadkowa jest tylko w nieznacznym stopniu chroniona przed rdzą i powinna być zawsze nasmarowana środkiem Superflo (9999-000-5115) zapobiegającym rdzy.

### Serwisowanie

Trak musi być regularnie sprawdzany i konserwowany w razie potrzeby.

Wykonuj tylko te prace naprawcze i konserwacyjne, które opisano w niniejszym podręczniku. Pozostałe naprawy muszą być wykonywane przez firmę LOGOSOL lub przez jej autoryzowanych dealerów.

Nie wolno dokonywać żadnych zmian w konstrukcji traka, gdyż może to zwiększyć ryzyko wypadków. Po wykonaniu prac przy traku należy go przywrócić do jego pierwotnego stanu. Firma LOGOSOL nie ponosi odpowiedzialności za szkody powstałe w wyniku pracy na nieprawidłowo zmodyfikowanym urządzeniu.

### Montaż

Trak LOGOSOL F2 został tak zaprojektowany, aby można go było zmontować w łatwy sposób. Zadbaj o odpowiednią powierzchnię, tak aby nie zarysować lub uszkodzić traka podczas montażu.



**Oszczędź swój czas poprzez dokładne zapoznanie się z instrukcją przed rozpoczęciem montażu. Wykonuj wszystkie instrukcje po kolei.**



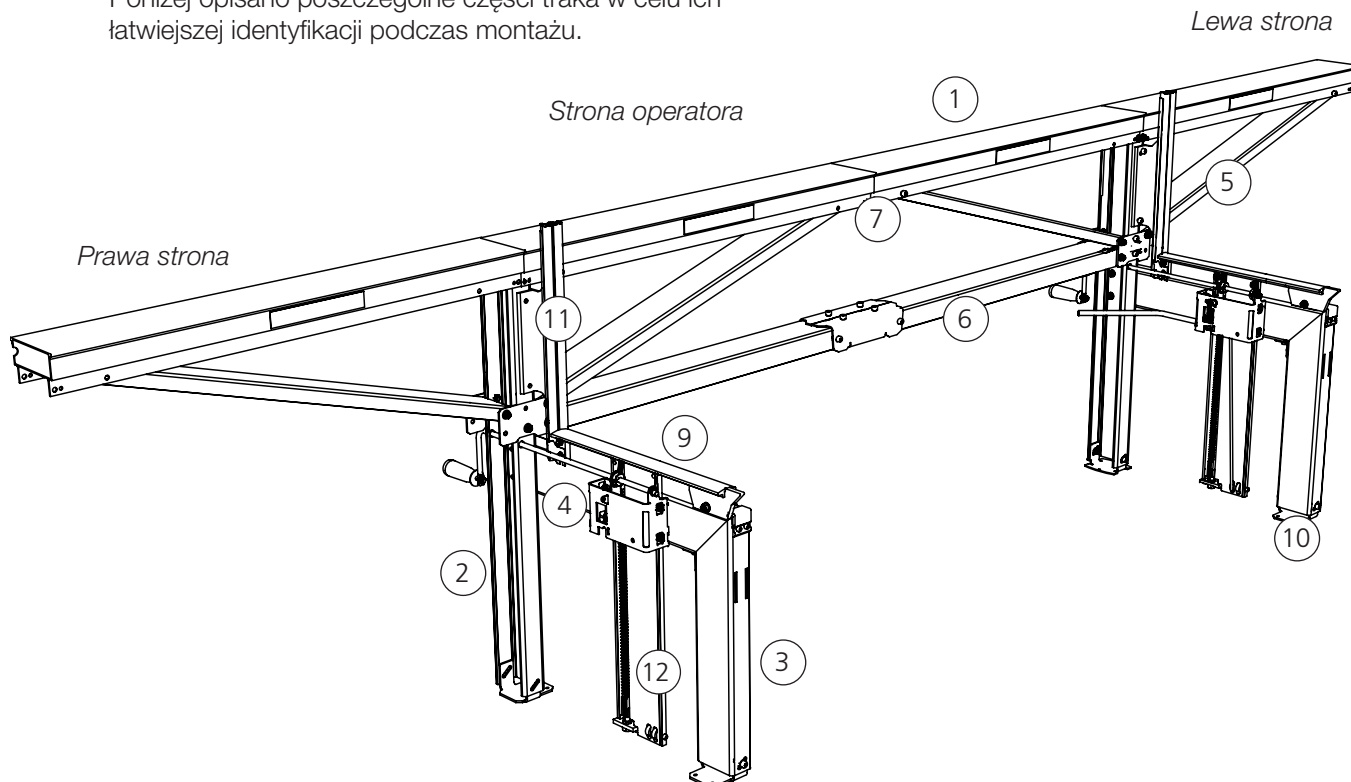
**Jeżeli zobaczysz ten symbol, dokręcaj śruby, tak aby nadal się ruszały. Jeżeli nie ma tego symbolu, należy mocno dokręcić śruby.**

## DANE TECHNICZNE

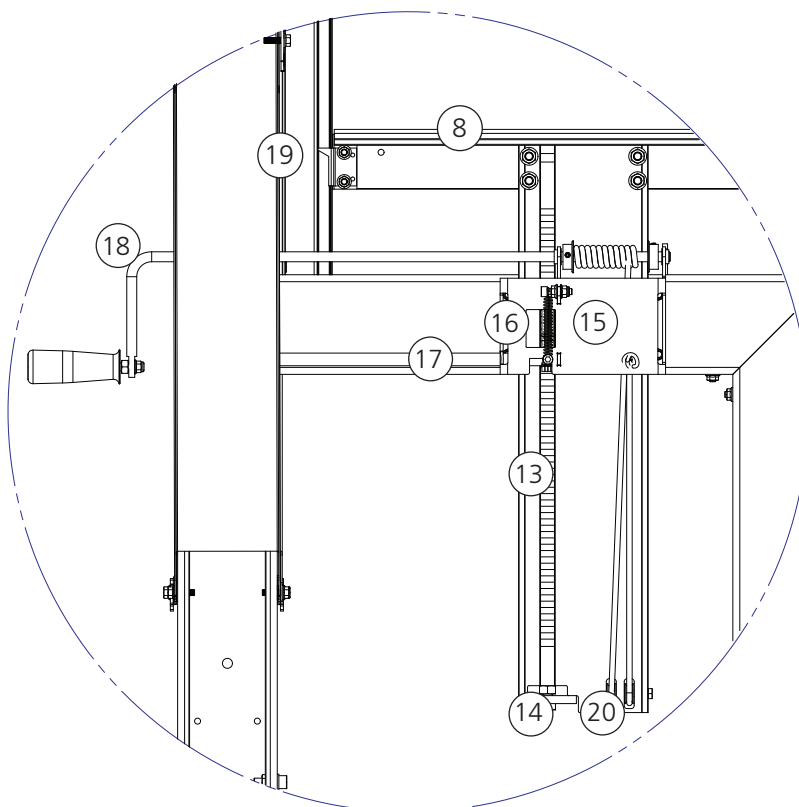
|  |         |
|--|---------|
| Długość:   | 4,0 m   |
| Szerokość:   | 0,7 m   |
| Wysokość:  | 1,0 m   |
| Wysokość ładowania kłody:                            | 0,6 m   |
| Masa:  | 55 kg   |
| Masa z saniami do montażu pilarki:                   | 58 kg   |
| Maks. zalecana średnica kłody:                       | 0,6 m   |
| Min. długość kłody, wersja standardowa:              | 2,4 m   |
| Maks. zalecana długość kłody,<br>wersja standardowa: | 3,7 m   |
| Maks. masa kłody, wersja standardowa:                | 1000 kg |

## CZĘŚCI TRAKA

Poniżej opisano poszczególne części traka w celu ich łatwiejszej identyfikacji podczas montażu.



- 1 Prowadnica
- 2 Długa noga
- 3 Krótka noga
- 4 Belka pozioma
- 5 Podpora prowadnicy
- 6 Podpora pozioma
- 7 Płyta łącząca
- 8 Łoże kłody
- 9 Zacisk kłody
- 10 Stopa
- 11 Wspornik kłody
- 12 Belka podnosząca
- 13 Listwa zapadkowa
- 14 Ogranicznik listwy zapadkowej
- 15 Obudowa mechanizmu zapadkowego
- 16 Mechanizm zapadkowy
- 17 Oś mechanizmu zapadkowego
- 18 Korba
- 19 Wskaźnik
- 20 Koło pasowe linki





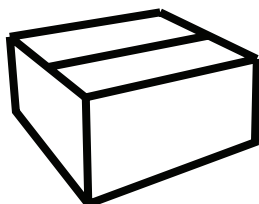
## CZĘŚCI: DOSTARCZONE KARTONY

Trak LOGOSOL F2 jest dostarczany w 7 kartonach: jeden karton z saniami pilarki, dwa kartony z podnośnikami kłód oraz cztery kartony z prowadnicami. Podczas odbioru sprawdź, czy dostarczono wszystkie te kartony.

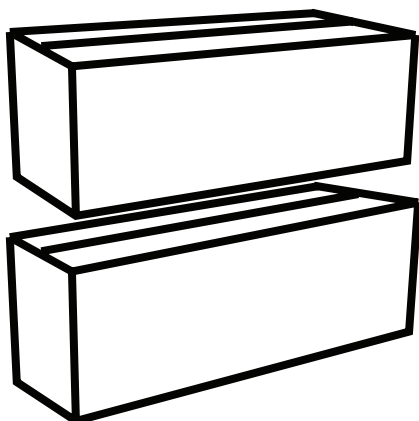


Symbol: zawartość kartonów

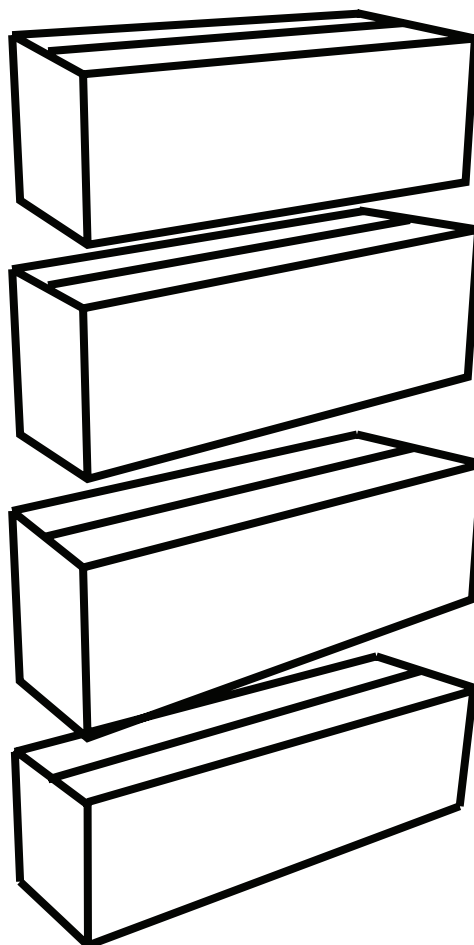
**Jeden karton  
z saniami pilarki  
4525-001-0010**



**Dwa kartony  
z podnośnikami kłód  
4525-100-2000**



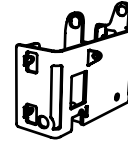
**Cztery kartony  
z prowadnicami  
4525-010-2000**



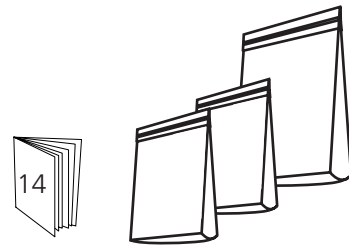


**4525-100-2000**

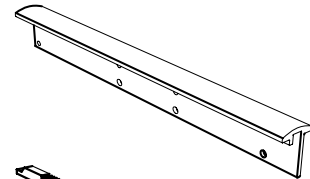
4525-001-1085 \_\_\_\_\_



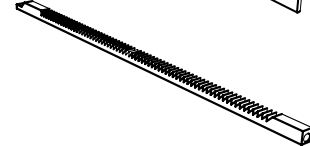
4525-315-2000  
4525-305-2000 \_\_\_\_\_  
4525-310-2000



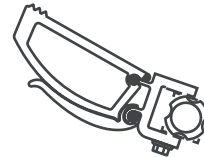
4525-001-2050 \_\_\_\_\_



4507-001-1150 \_\_\_\_\_



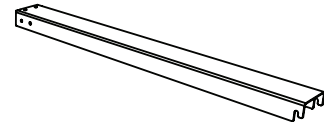
4508-001-1027 \_\_\_\_\_



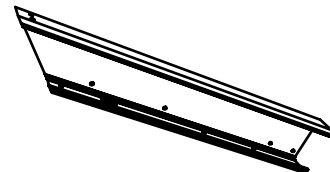
9037-011-0002 \_\_\_\_\_



4525-001-2017 \_\_\_\_\_



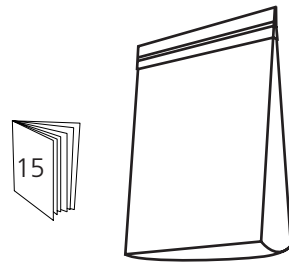
4525-001-2200 \_\_\_\_\_



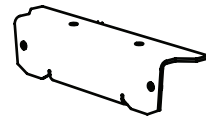


**4525-100-2000**

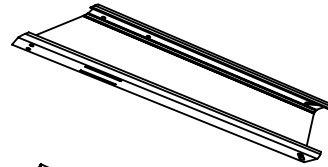
4525-001-2000 —————



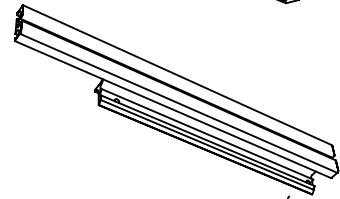
4525-001-2060 —————



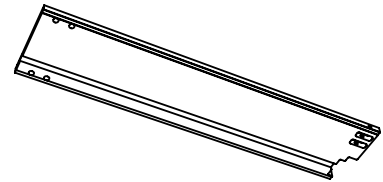
4525-001-2035 —————



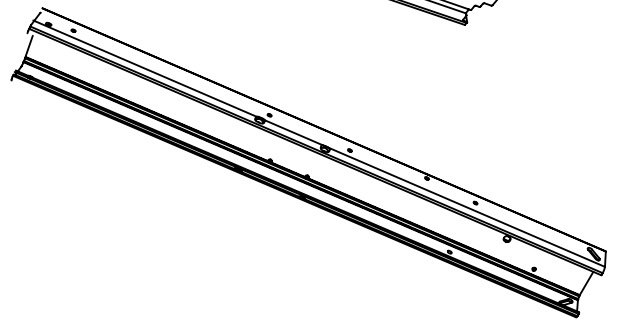
4525-001-2075 —————



4520-001-1065 —————



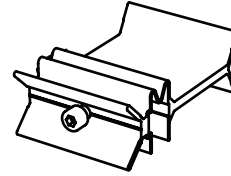
4525-001-2030 —————



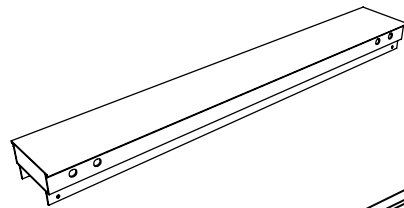


**4525-010-2000**

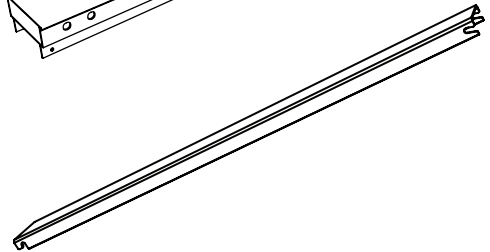
1 x 4525-001-2080



1 x 4525-001-0800



1 x 4525-001-2217

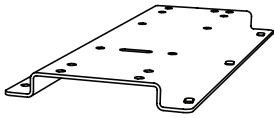




**4525-001-0010**



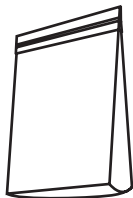
\_\_\_\_\_ 1 x \_\_\_\_\_ 4525-300-0010



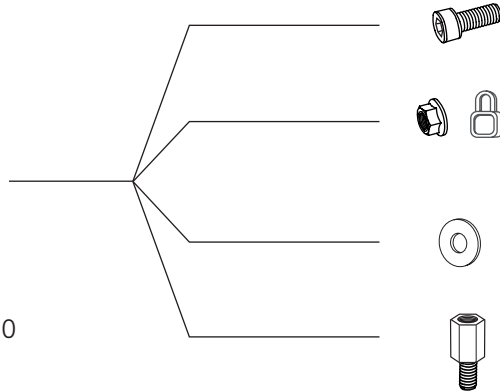
\_\_\_\_\_ 1 x \_\_\_\_\_ 03-02782



\_\_\_\_\_ 4 x \_\_\_\_\_ 03-02442



4525-300-0010

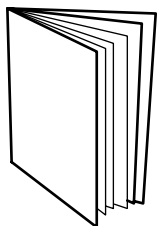


6 x M8x30

6 x M8

6 x Din 137 B FZB M8

2 x 03-02014



0458-395-1220

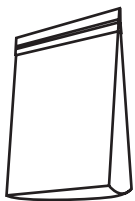


**4525-100-2000**



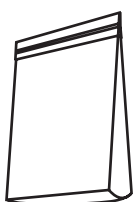
**4525-315-2000**

|  |  |     |               |
|--|--|-----|---------------|
|  |  | 1 x | 4525-001-1120 |
|  |  | 1 x | 4507-001-1205 |
|  |  | 3 x | 4507-001-0300 |
|  |  | 5 x | 4507-001-1095 |
|  |  | 2 x | 4507-001-1090 |
|  |  | 1 x | 4507-001-1145 |
|  |  | 2 x | 4507-001-1105 |
|  |  | 1 x | 4525-001-1170 |
|  |  | 1 x | 4507-001-1190 |
|  |  | 1 x | 4520-001-1130 |
|  |  | 1 x | 4507-001-1080 |
|  |  | 1 x |               |



**4525-305-2000**

|  |  |     |               |
|--|--|-----|---------------|
|  |  | 2 x | 4525-001-1040 |
|  |  | 1 x | 4525-001-2040 |
|  |  | 2 x | 4525-001-2055 |
|  |  | 1 x | 4520-001-1045 |
|  |  | 1 x | 4525-001-2045 |
|  |  | 1 x | 9026-011-0002 |

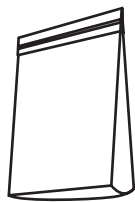


**4525-310-2000**

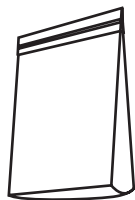
|  |  |     |               |
|--|--|-----|---------------|
|  |  | 1 x | 4507-001-1100 |
|  |  | 1 x | 4525-001-2110 |
|  |  | 1 x | 4525-001-2065 |



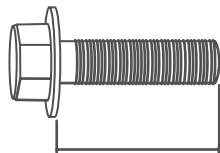
**4525-100-2000**



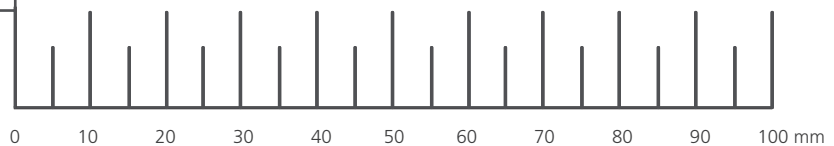
**4525-001-2070**



**4525-001-2079**



|  |      |        |
|--|------|--------|
|  | 5 x  | M6x20  |
|  | 9 x  | M6x30  |
|  | 1 x  | M6x60  |
|  | 38 x | M8x20  |
|  | 5 x  | M8x30  |
|  | 1 x  | M8x80  |
|  | 1 x  | M10x40 |
|  | 43 x | M8     |
|  | 11 x | M6     |
|  | 1 x  | M8     |
|  | 1 x  | M6     |
|  | 1 x  | M8     |
|  | 1 x  | M6     |
|  | 1 x  | M10    |
|  | 4 x  | M6x8   |
|  | 1 x  | M6x8   |
|  | 3 x  | M6x30  |
|  | 3 x  | M8x30  |
|  | 3 x  | M8     |
|  | 3 x  | M6     |



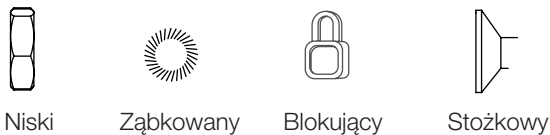
# ŚRUBY I NAKRĘTKI

Definicja elementów złącznych.



## DODATKOWE SYMBOLE

Następujące symbole używane są jako uzupełnienia powyższych symboli w celu opisanego konstrukcji lub działania elementów złącznych.



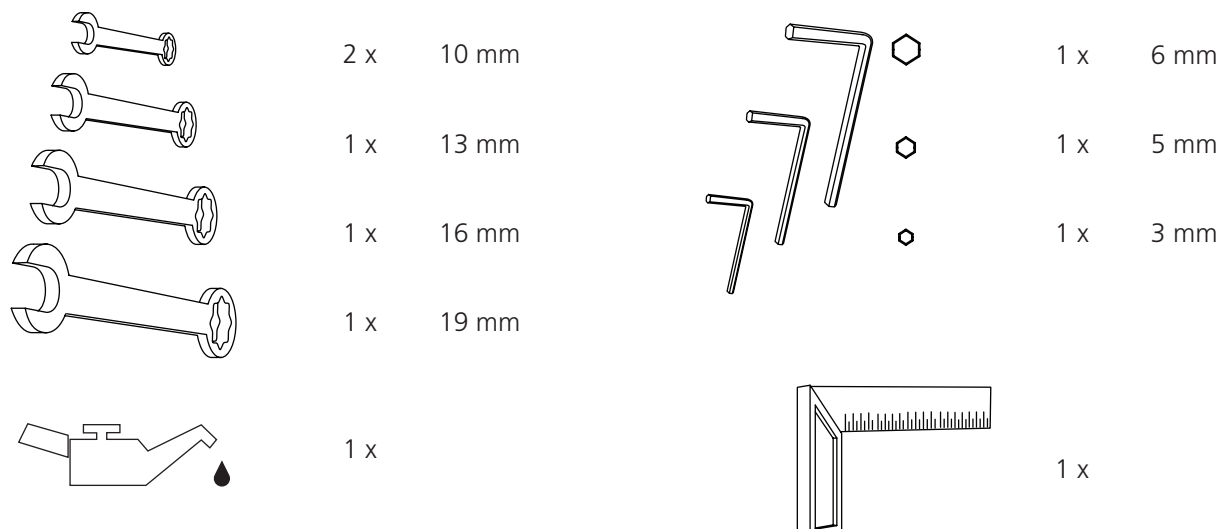
## ŚREDNICA/DŁUGOŚĆ

Rozmiar elementu złącznego jest zapisany jako miara średnicy (**M**) ISO 68-1. W przypadku śrub średnicy towarzyszy miara długości. Długość śruby jest mierzona od miejsca pod łbem do czubka śruby.

|                   |   |                  |
|-------------------|---|------------------|
| <b>(Średnica)</b> |   | <b>(Długość)</b> |
| M8                | x | 20               |

## WYMAGANE NARZĘDZIA

Narzędzia nie są dołączone w zestawie do traka.





Zeskanuj QR-kod aby zobaczyć cały materiał instruktażowy.

Dla uzyskania najlepszej jakości, ogladaj materiały video na kanale YouTube lub na stronie internetowej.

Zeskanuj QR-kod aby obejrzeć każdy krok montażowy na osobnych nagraniach.



## Zaczynamy!

Zalecamy rozpocząć montaż od podnośników kłód. Są one identyczne i wszystkie części do nich znajdują się w kartonach z podnośnikami kłód.

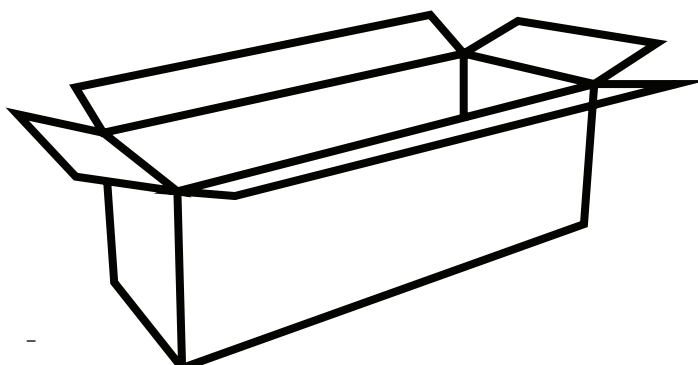
Zaleca się umieszczenie wszystkich elementów łączących na tacy lub podobnym przedmiocie, aby ułatwić wyszukiwanie śrub, nakrętek itd.

Otwórz jeden z kartonów z podnośnikiem kłód i rozpocznij montaż.



**Symbol: montaż**

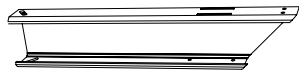
**4525-100-2000**



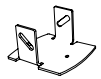


**4525-100-2000**

**1**



1 x



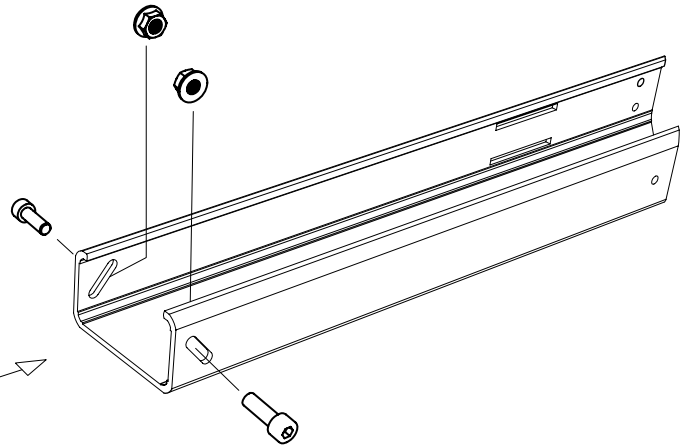
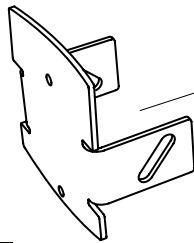
1 x



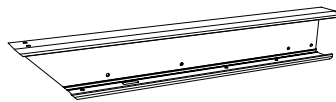
2 x - M8x20



2 x - M8



**2**



1 x



1 x



1 x



4 x - M6x20



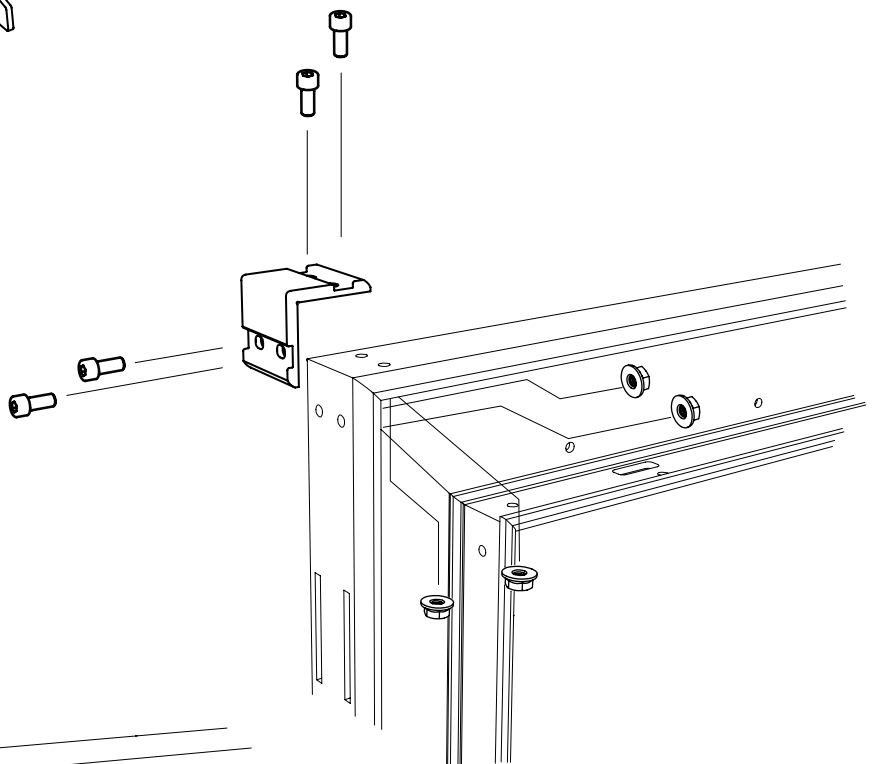
4 x - M6



2 x - M8x20



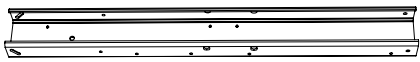
2 x - M8





**4525-100-2000**

**3**



1 x



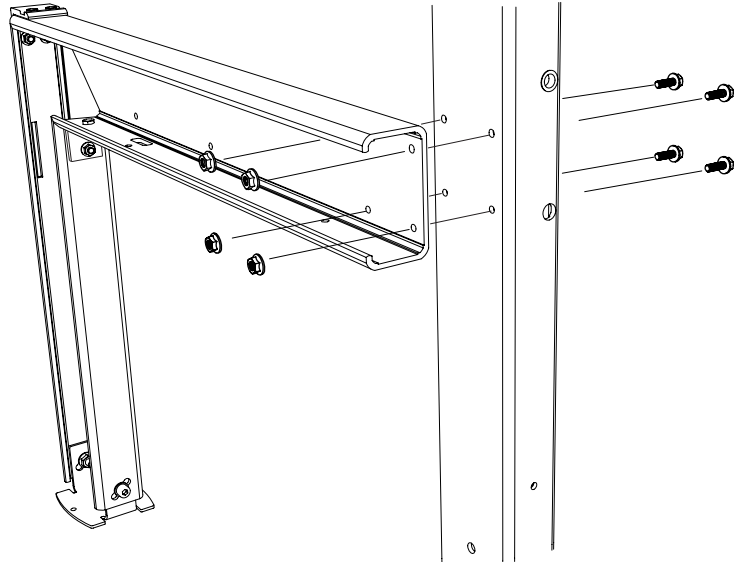
1 x



6 x - M8x20



6 x - M8



**4**



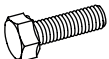
1 x



1 x



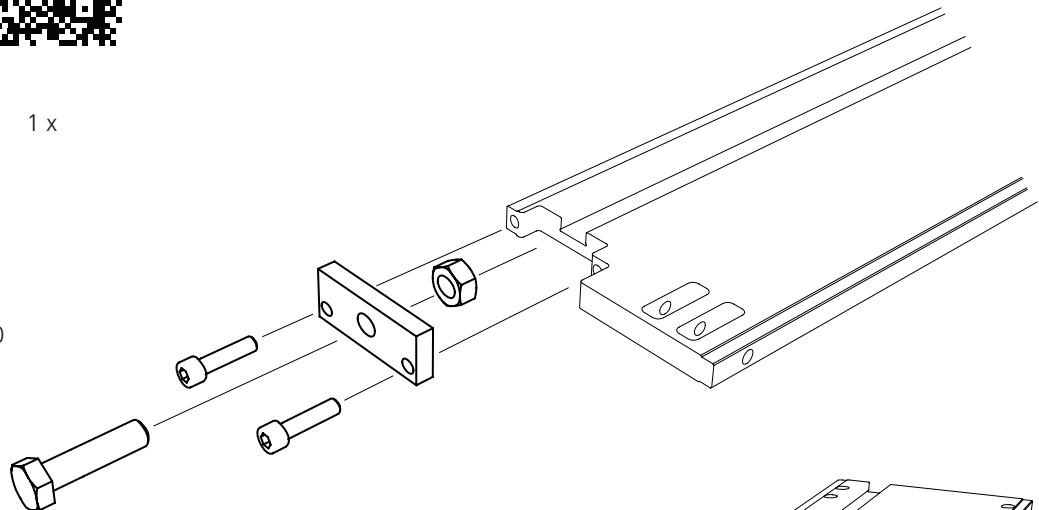
2 x - M6x30



1 x - M10x40



1 x - M10



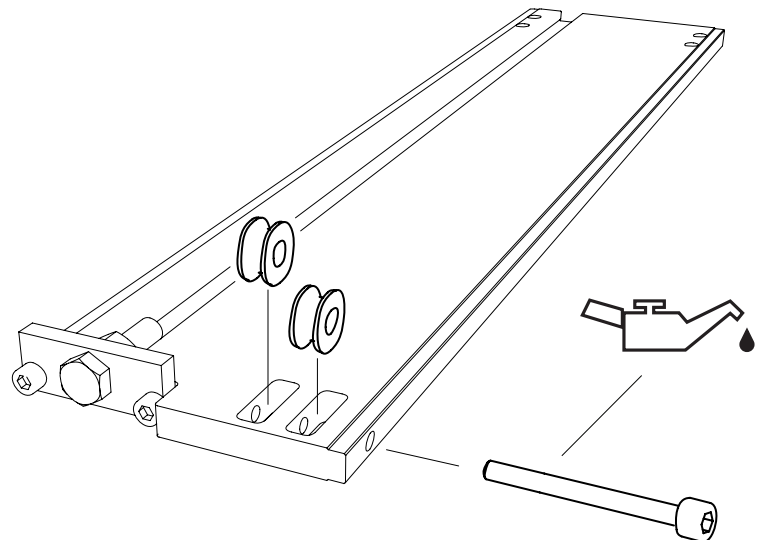
**5**



2 x



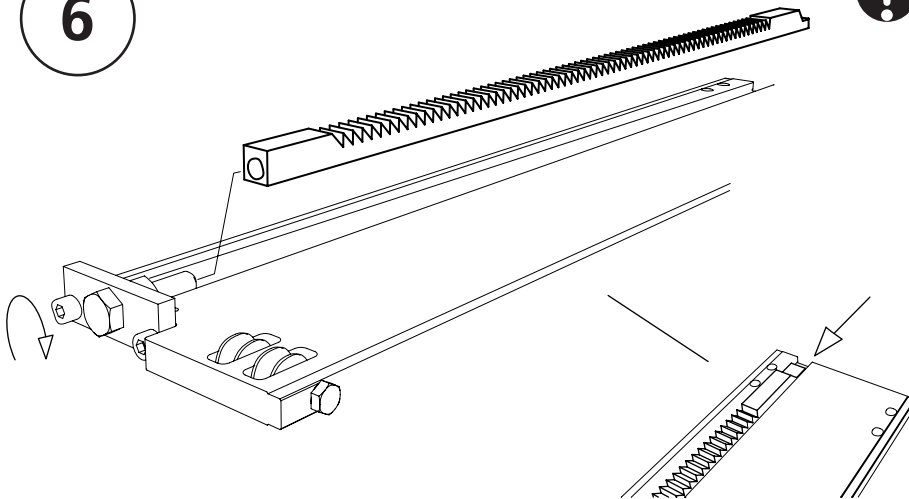
1 x M6x60





**4525-100-2000**

**6**



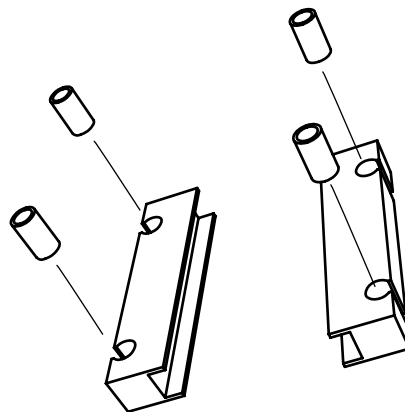
**!** Upewnij się, że koniec listwy zapadkowej nie wystaje poza koniec belki podnoszącej, ponieważ uniemożliwi to montaż łoża kłody. Listwa zapadkowa jest zazwyczaj nieznacznie wygięta w stronę ząbków. Po jej przykręceniu na miejsce zostanie dokładnie dociśnięta do belki podnoszącej za pomocą powstałego naprężenia.

**7**



4 x

2 x

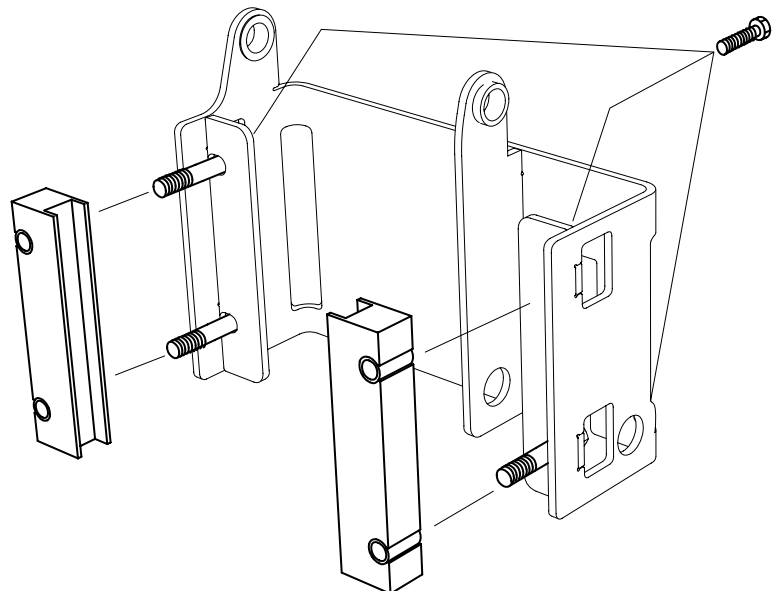


**8**



1 x

4 x – M6x30



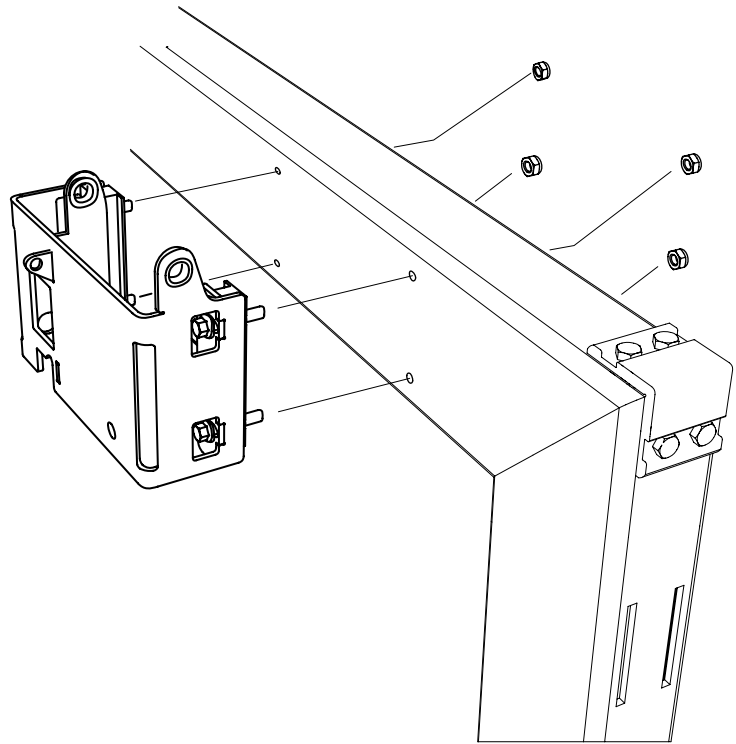


4525-100-2000

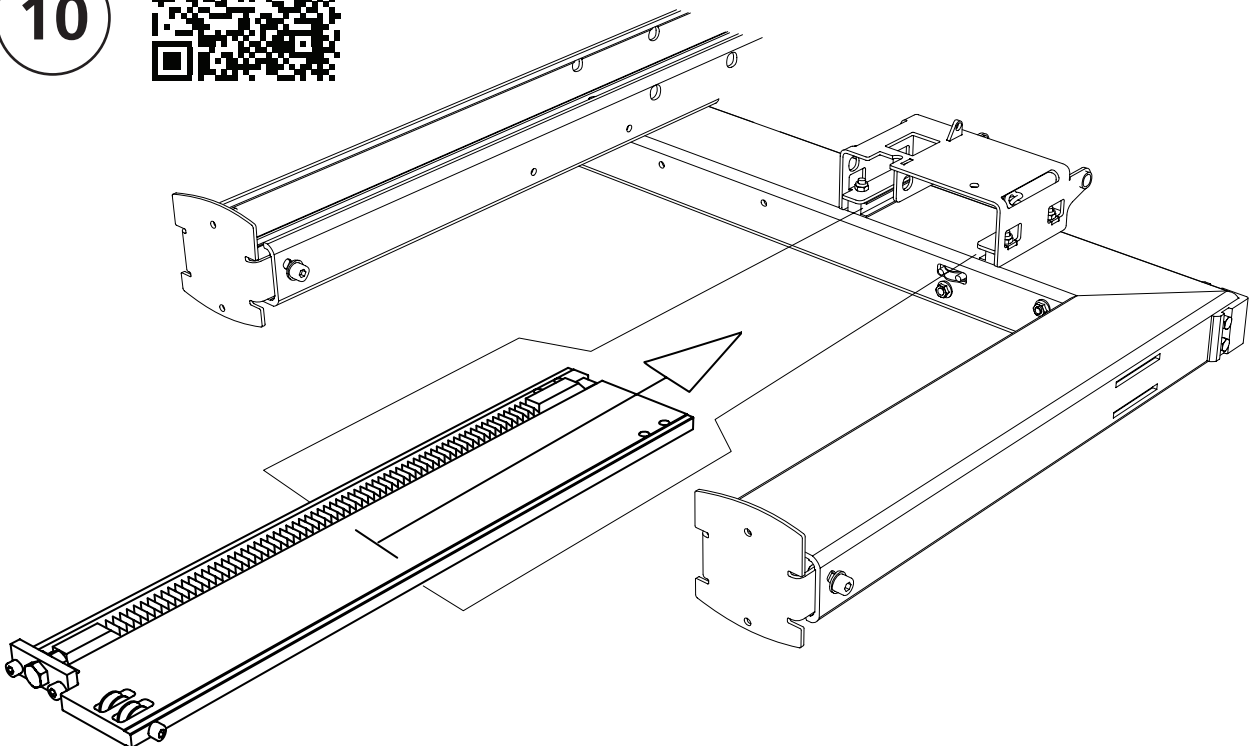


9

4 x - M6



10

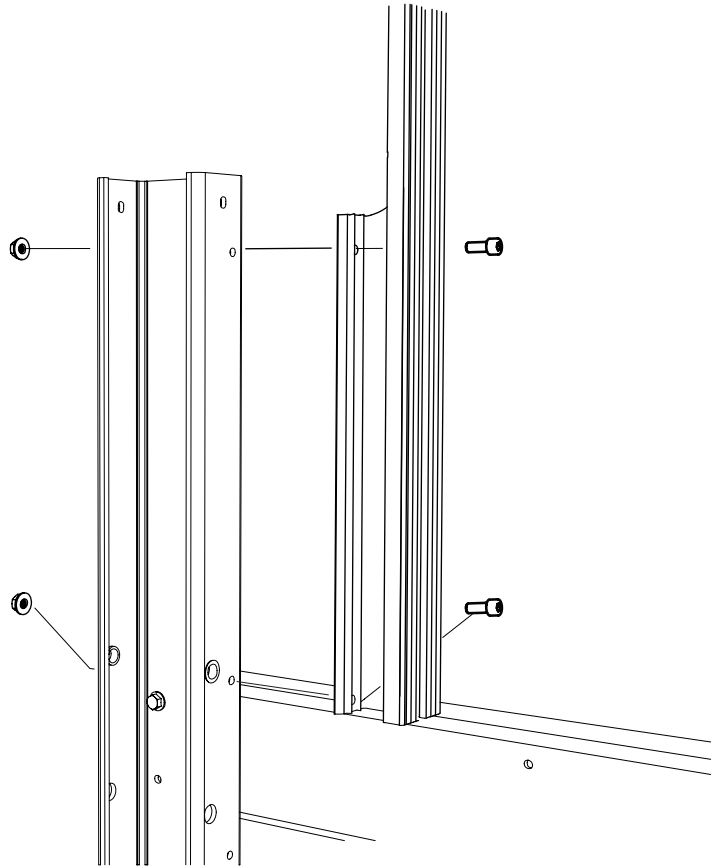
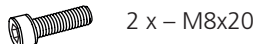
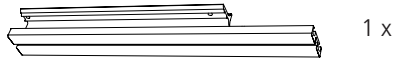




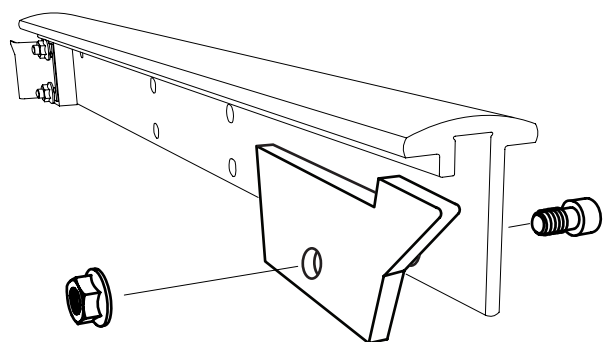
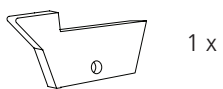
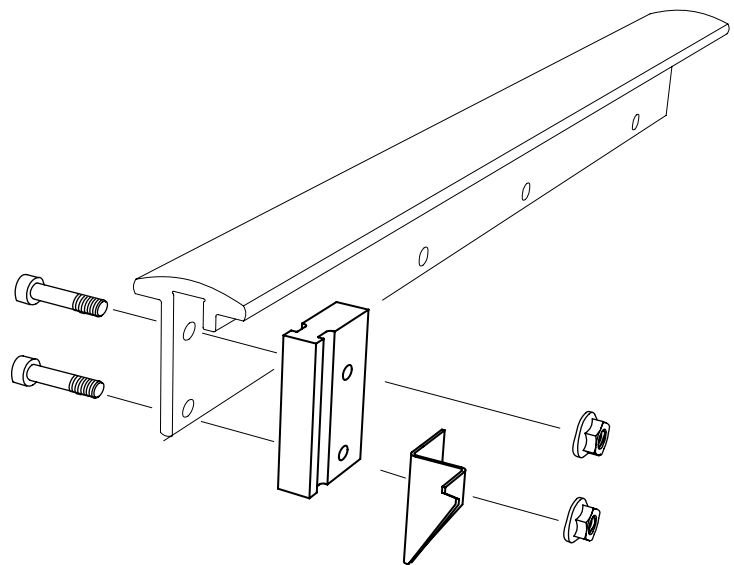
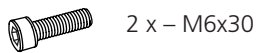
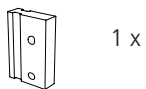
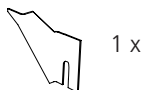
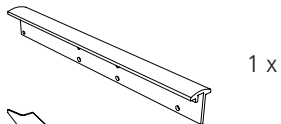
**4525-100-2000**



**11**



**12**



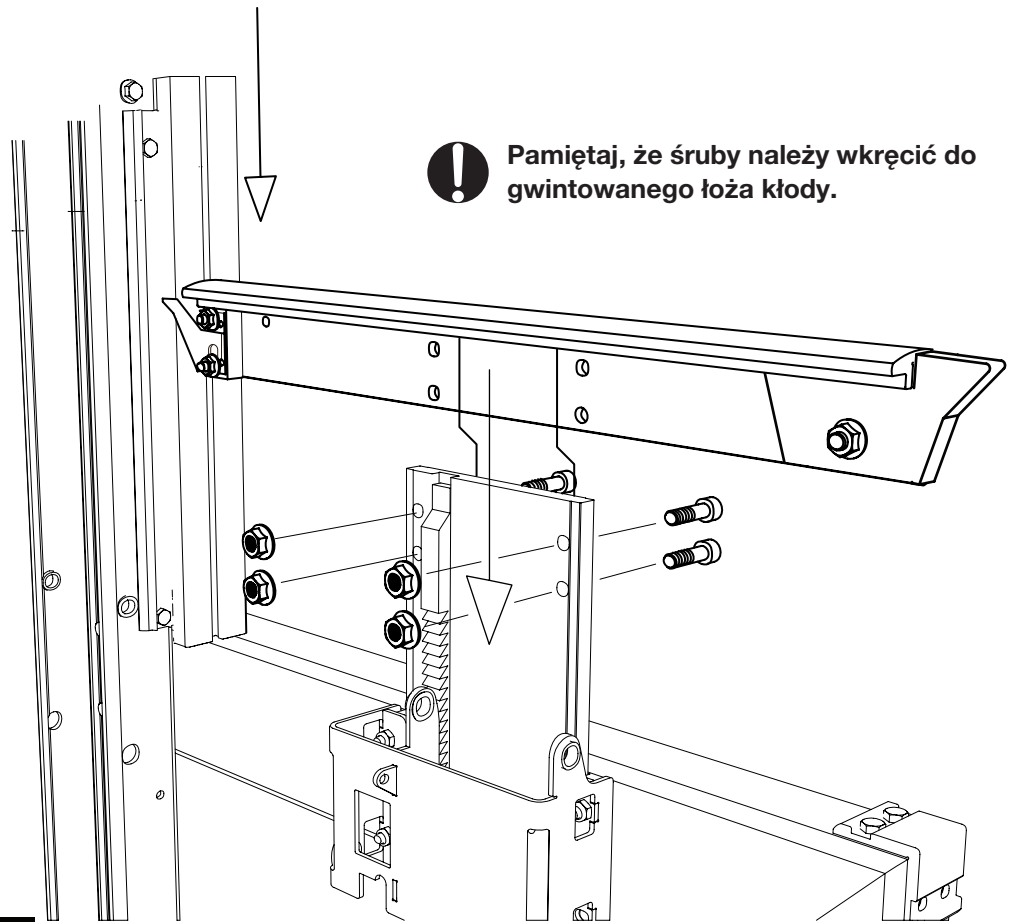


**4525-100-2000**

**13**

 4 x – M8x30

 4 x – M8

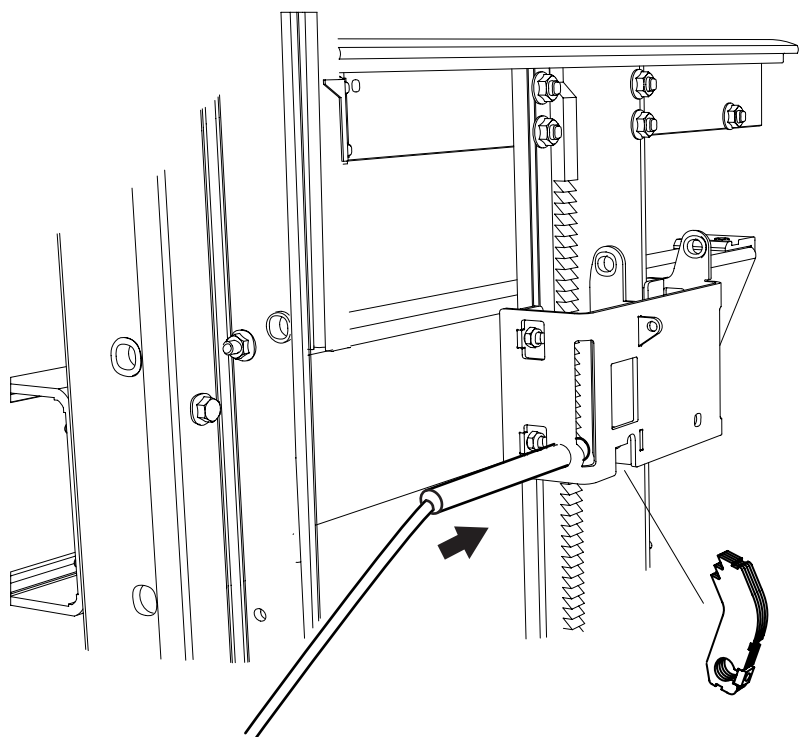


**14**



 1 x

 1 x





**4525-100-2000**

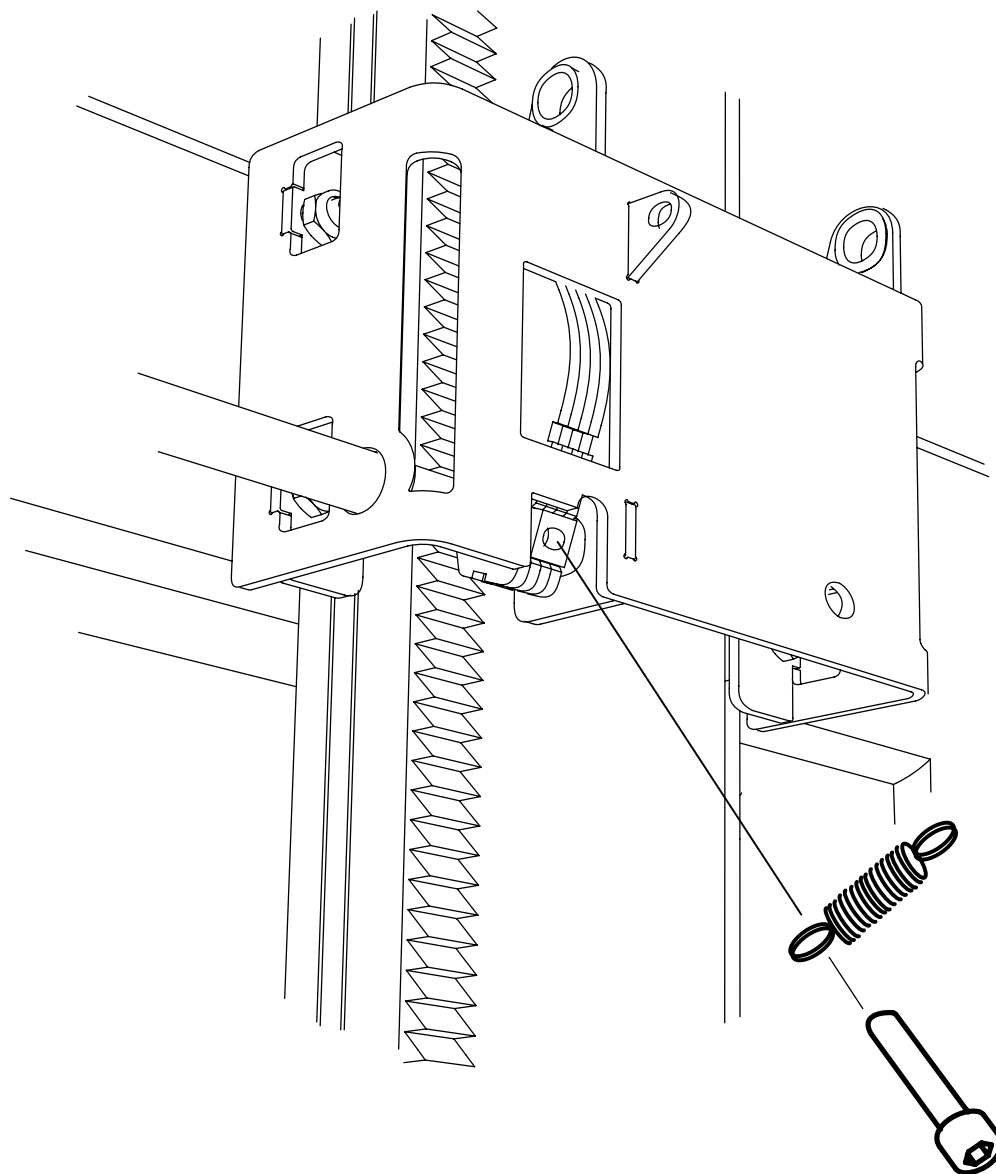
**15**



1 x



1 x – M6x20







**4525-100-2000**

**16**



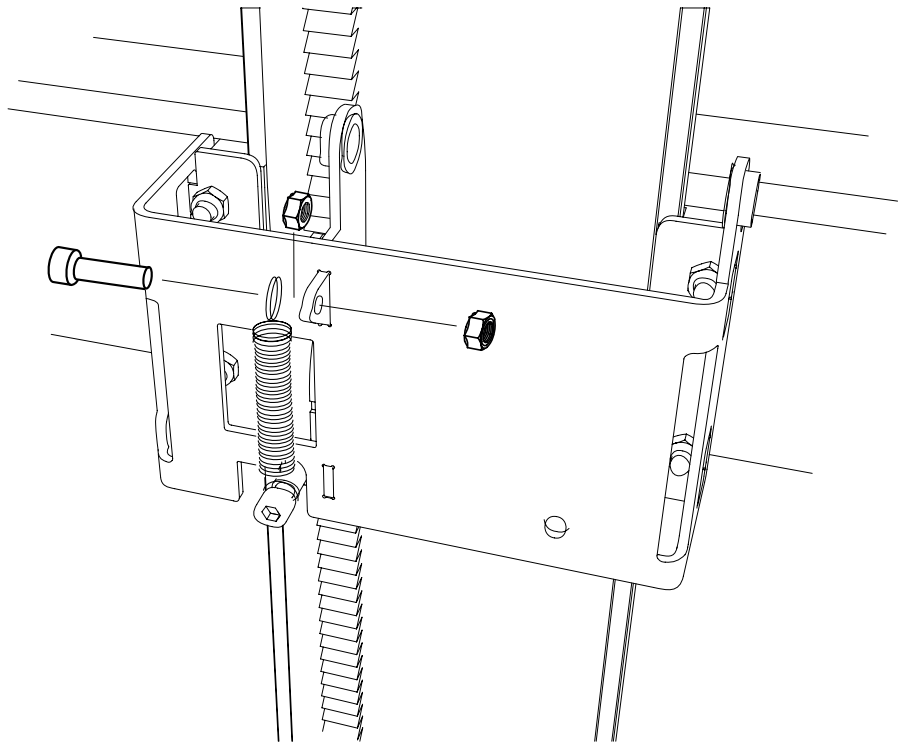
1 x - M6x30



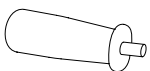
1 x - M6



1 x - M6



**17**



1 x



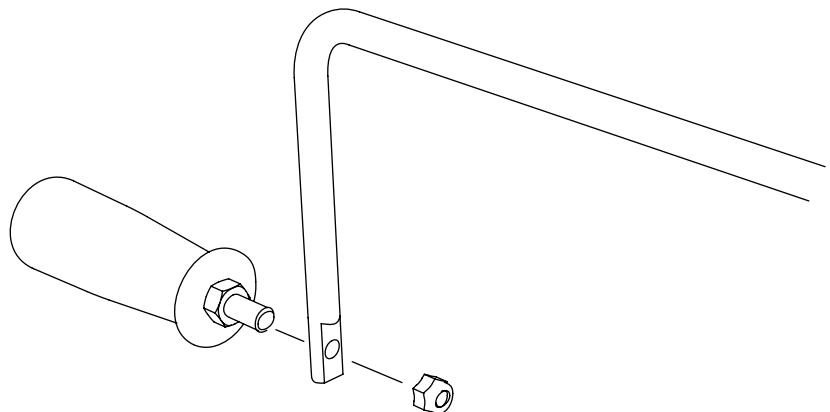
1 x - M8x80



1 x - M8



1 x - M8





**4525-100-2000**



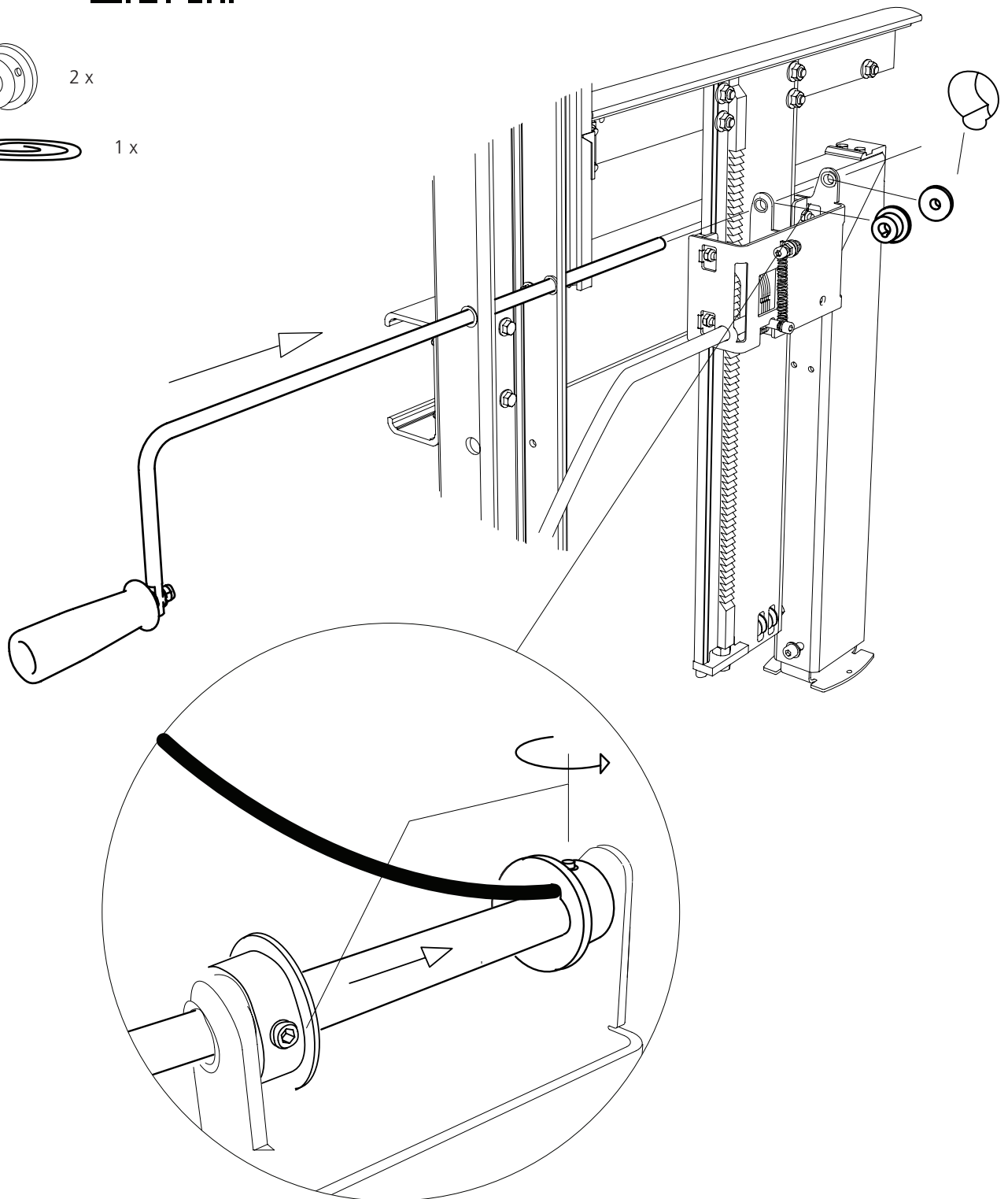
**18**



2 x



1 x

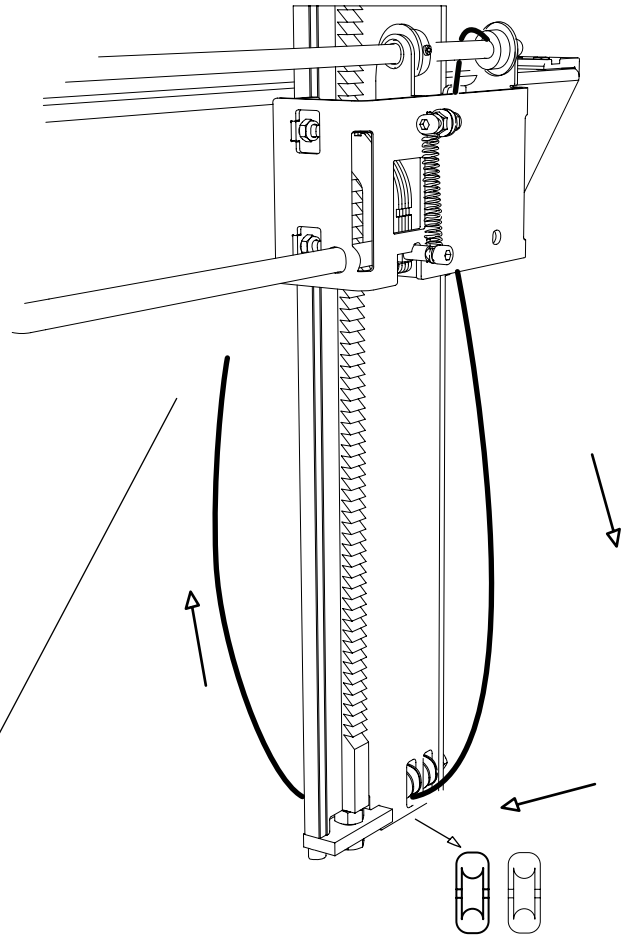




4525-100-2000



19



20



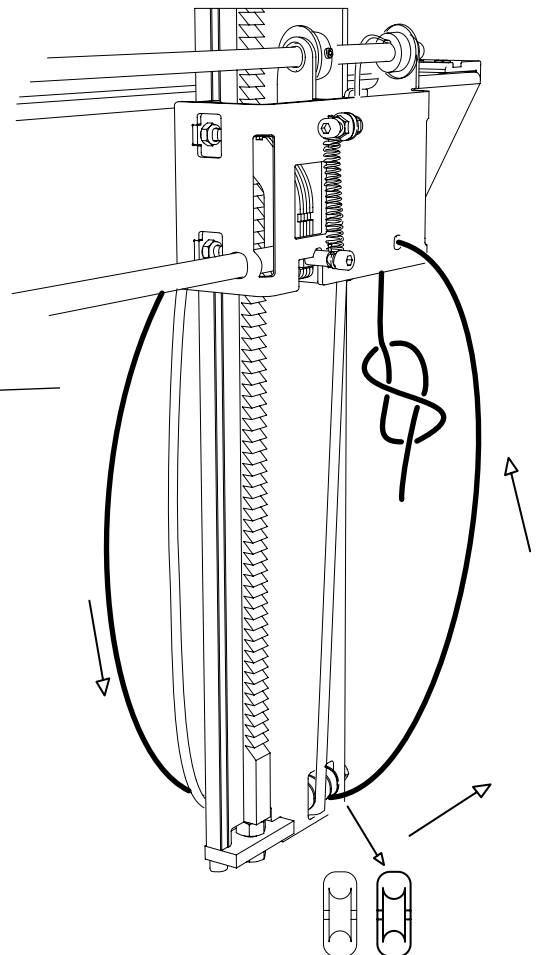
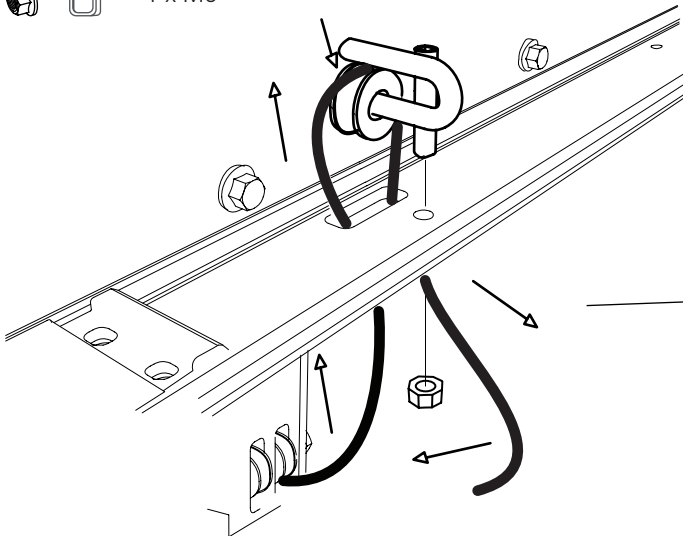
1 x



1 x



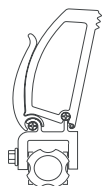
1 x M6



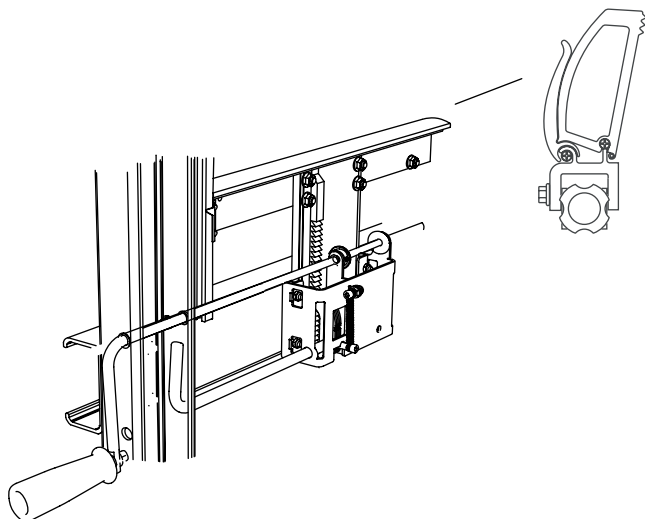


**4525-100-2000**

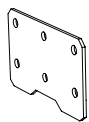
**21**



1 x



**22**



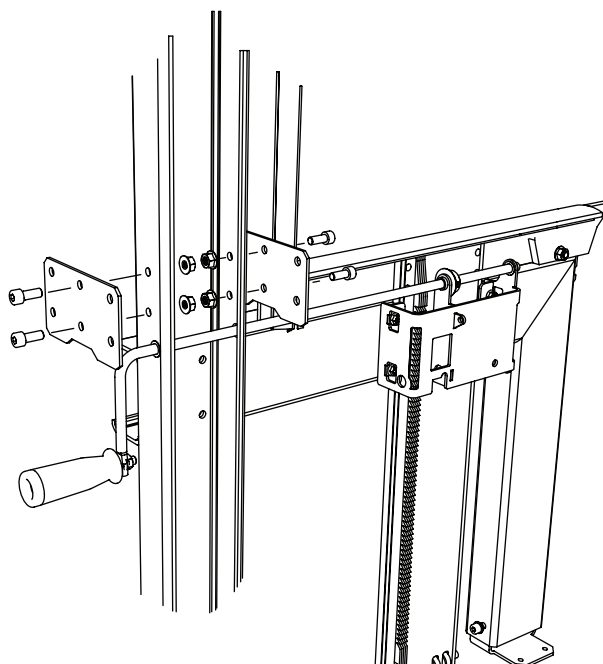
2 x



4 x M8x20



4 x M8

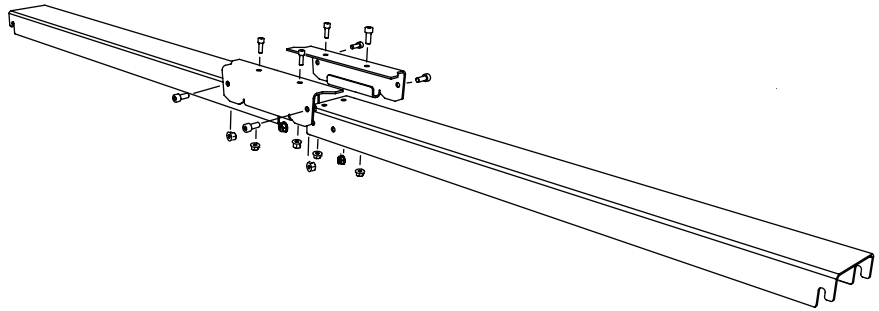
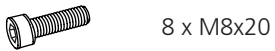
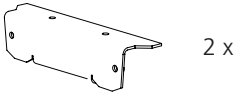




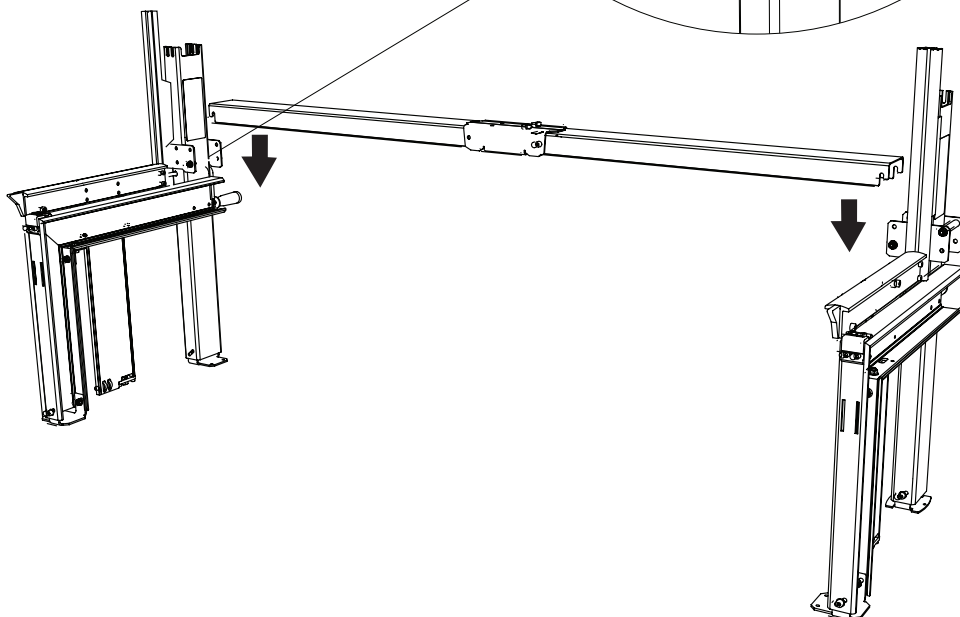
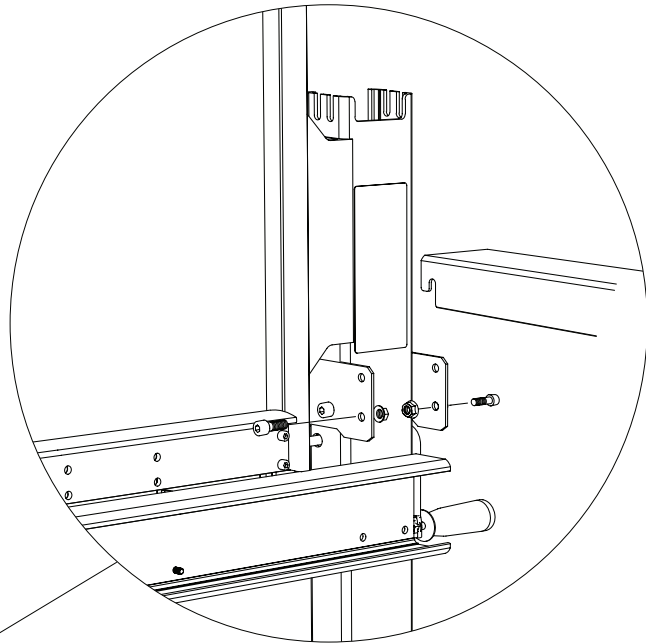
4525-100-2000



23



24





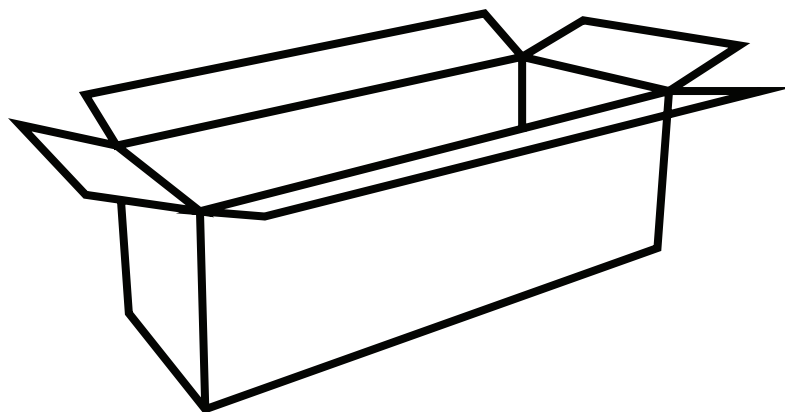
**Doskonale!**

Aby przejść do kolejnego etapu montażu,  
potrzebne będą części z kartonów z przewodnikami.

Otwórz kartony z przewodnikami.



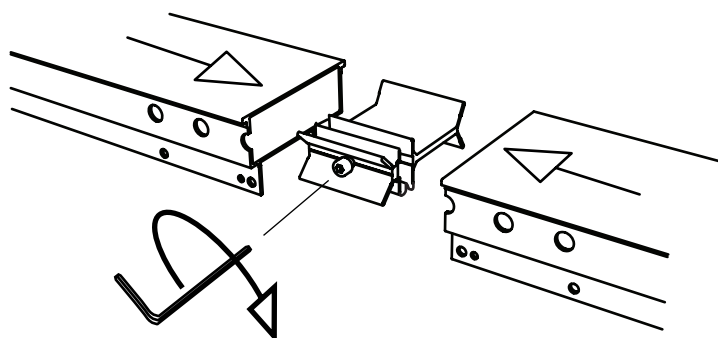
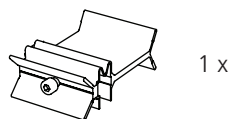
**4525-010-2000**



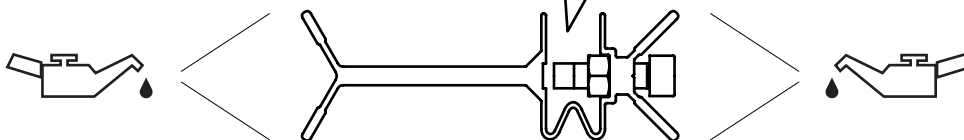


4525-010-2000

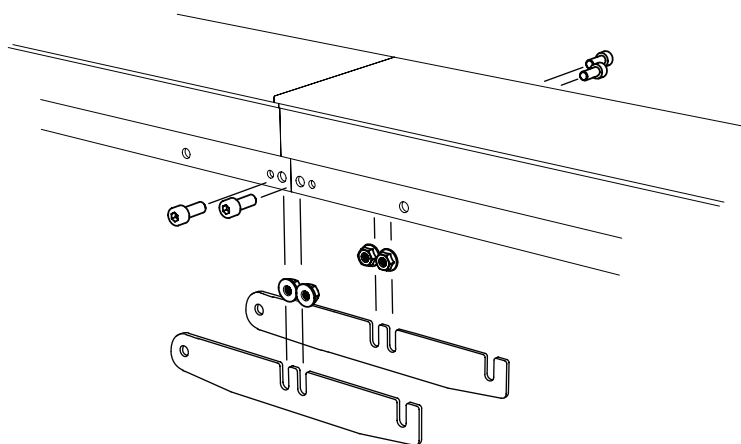
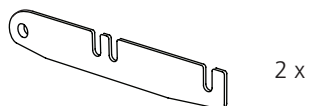
1



Łącznik przegubowy należy zamontować w prowadnicy z otworem skierowanym na zewnątrz, jak pokazano na rysunku. Przeciwnakrętka powinna znajdować się prawidłowo we wgłębieniu. Nie należy dokręcać śruby, gdy łącznik przegubowy jest zamontowany na końcach prowadnicy.



2







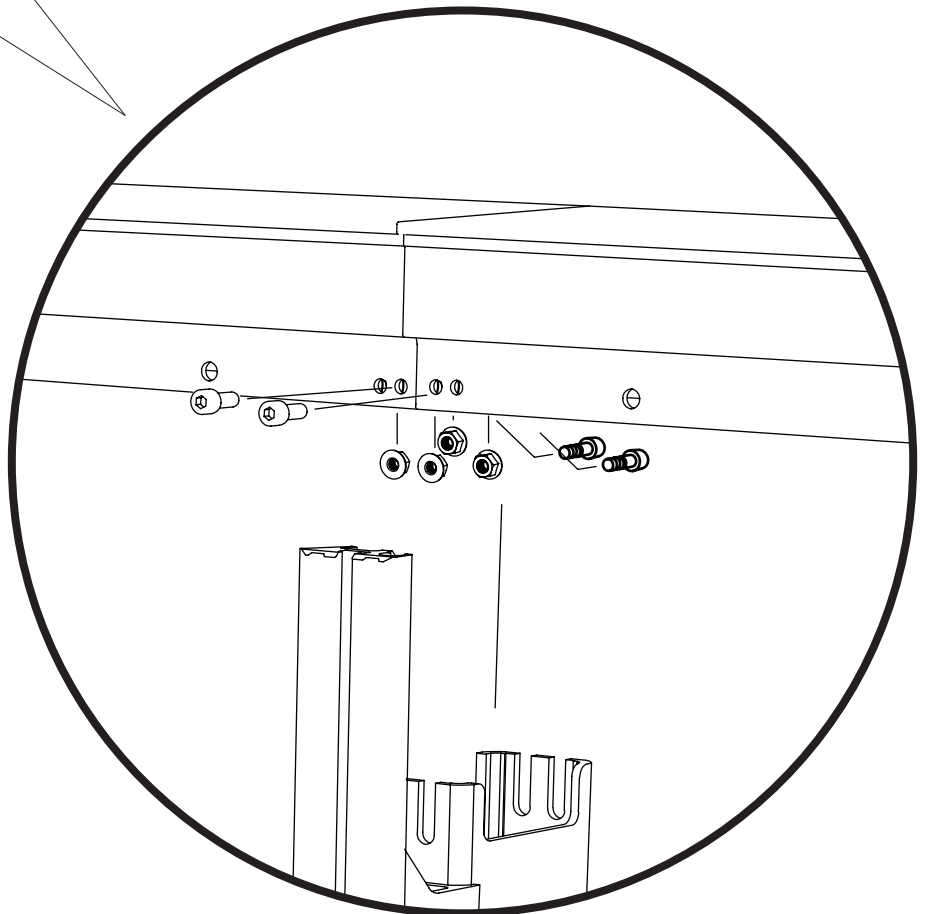
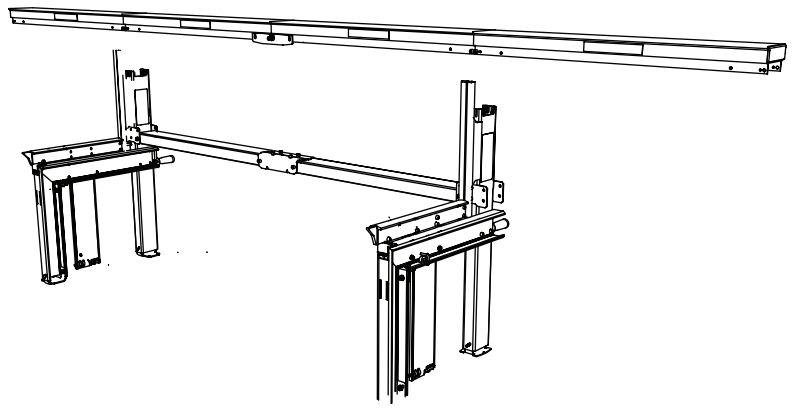
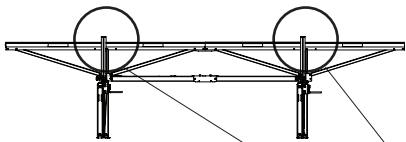
**4525-010-2000**

**3**



 — 8 x — M8x20

  — 8 x — M8







4525-010-2000

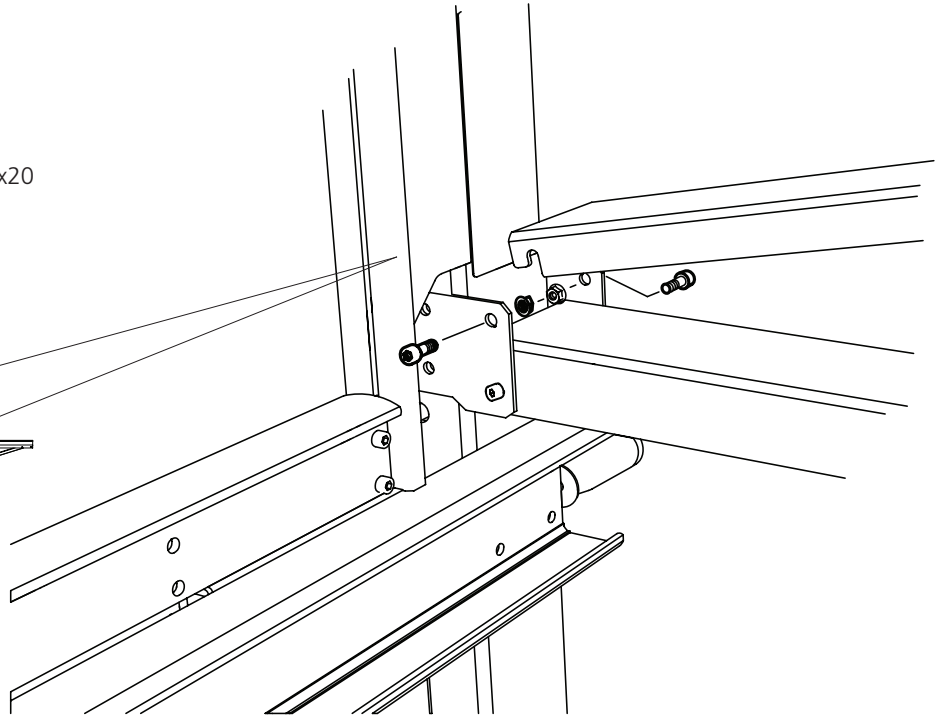
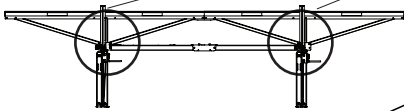


4

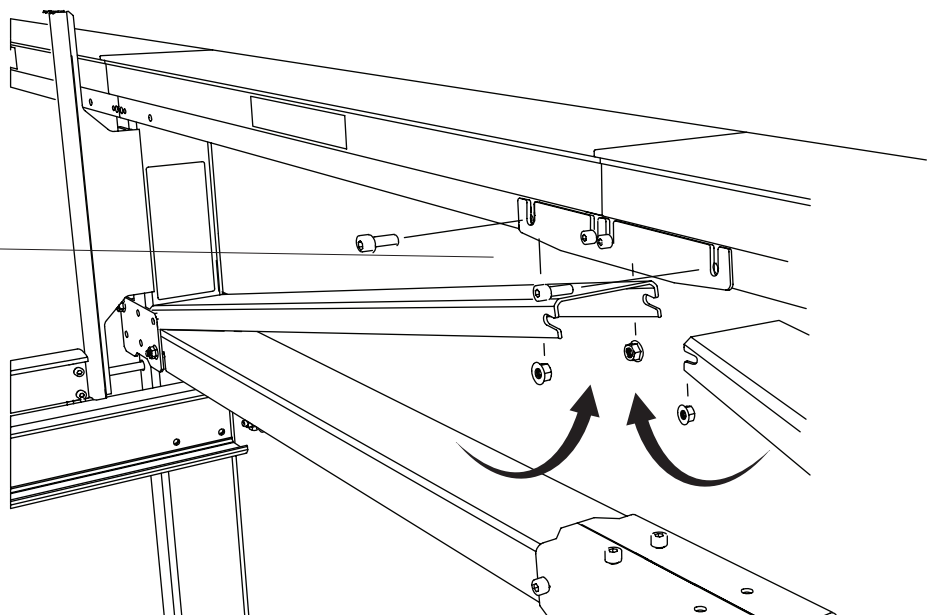
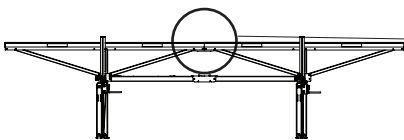
 - 8 x - M8x20

 - 8 x - M8

 - 2 x



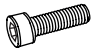
5






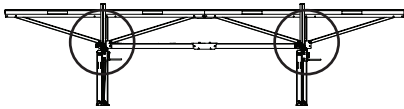
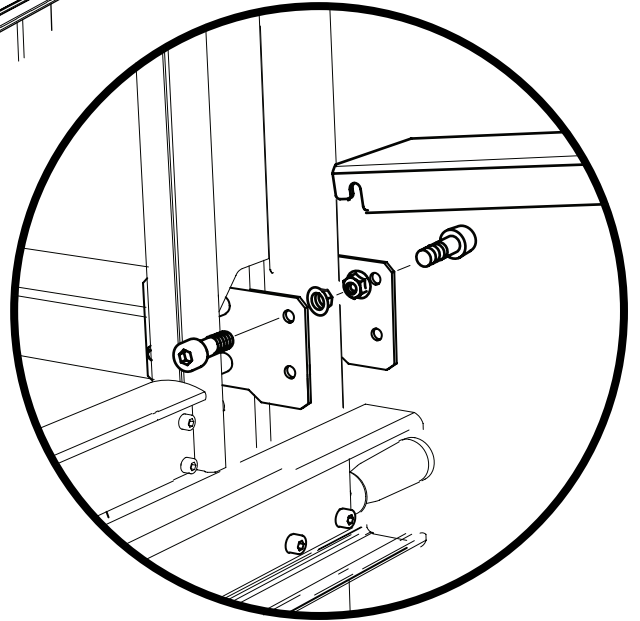
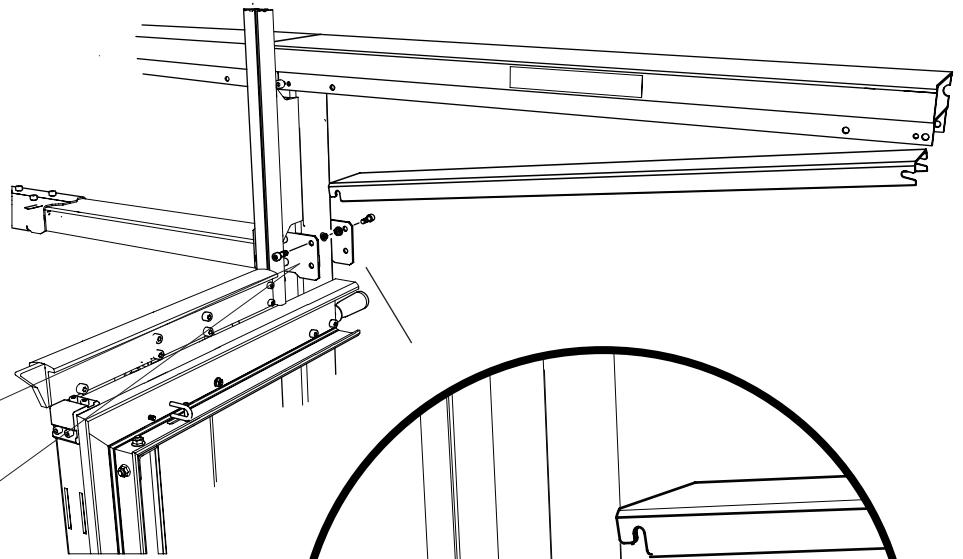
**4525-010-2000**

**6**

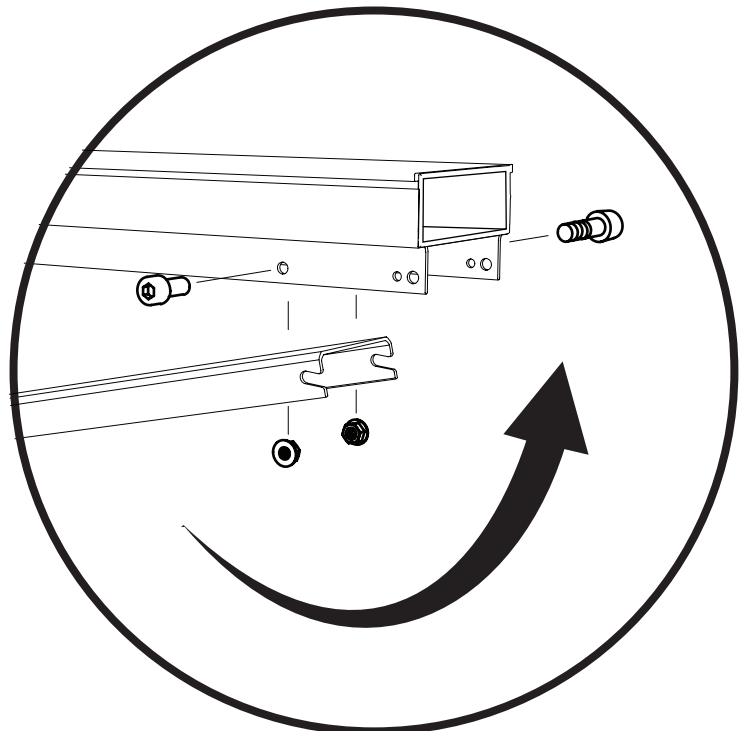
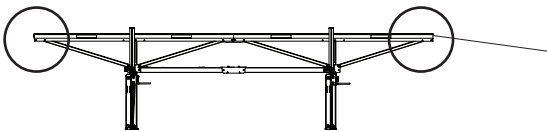
 - 8 x — M8x20

 - 8 x — M8

 - 2 x



**7**





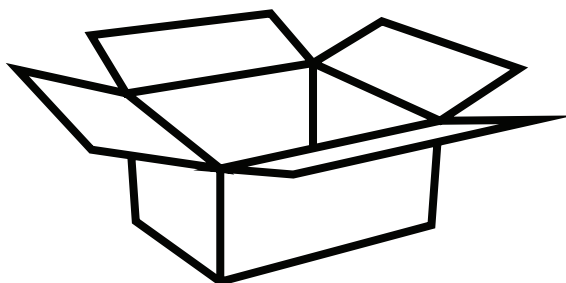
**Doskonale!**

Teraz czas zamontować sanie pilarki.

Otwórz karton z saniami pilarki.




**4525-001-0010**



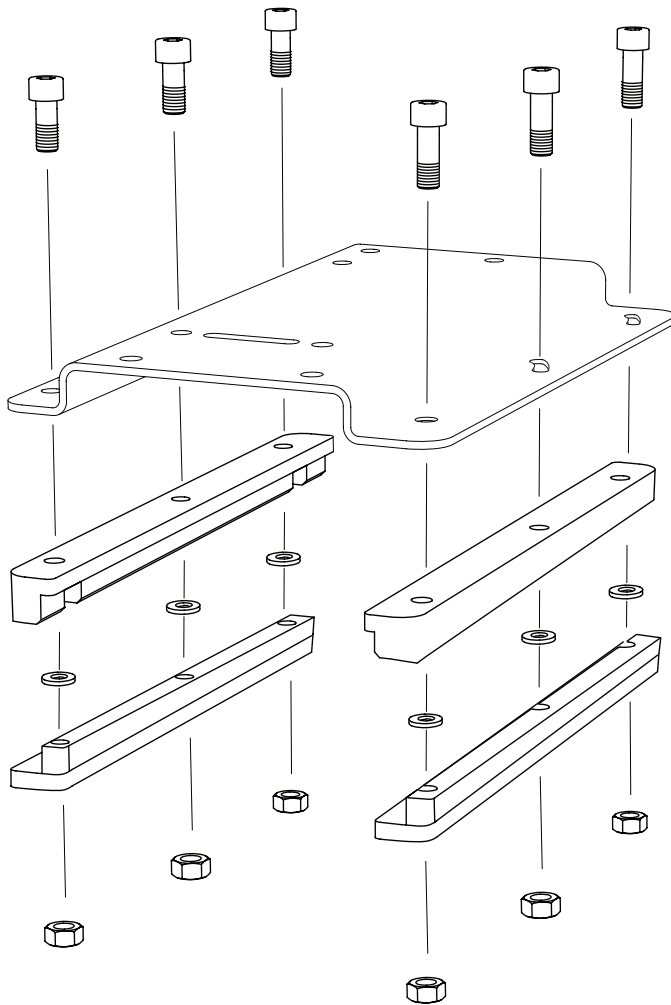


**4525-001-0010**

 - 6 x — M8x20

 - 6 x — M8

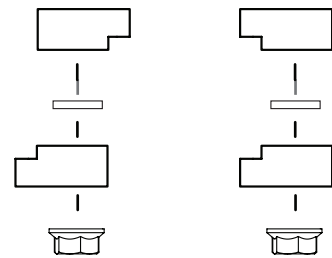
 - 6 x — M8



**Montaż bloczków ślizgowych**

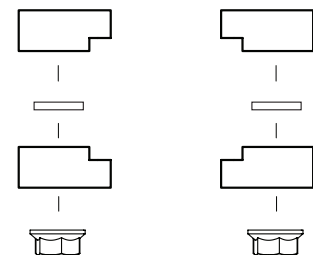
**A.** Demontowalne sanie pilarki.

← Kierunek prowadnicy



**B.** Sanie pilarki wyposażone w korbę oraz sterowanie noskiem prowadnicy.

← Kierunek prowadnicy

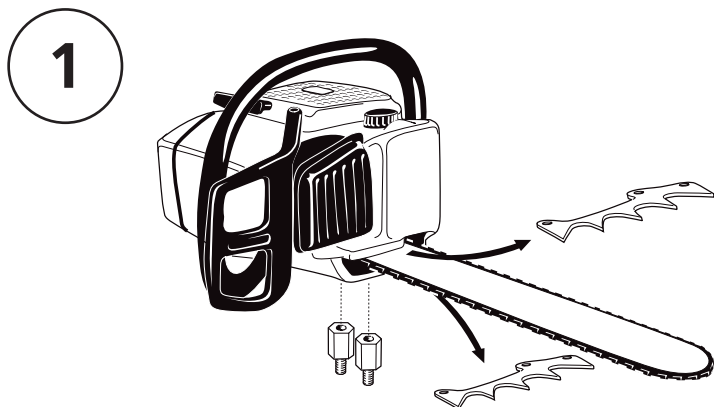


**!** Bloczki ślizgowe należy zamontować jak na rysunku B, jeśli sanie pilarki są wyposażone w korbę i sterowanie końcówką prowadnicy pilarki.

**4525-001-0010**

Sanie pilarki można w późniejszym czasie wyposażyć dodatkowo w korbę zabezpieczoną przed drganiami, stabilne sterowanie noskiem prowadnicy oraz układ chłodzenia cieczą. Zapewniają one lepszy posuw zespołu pilarki oraz większą precyzję podczas przecierania szerszych kłód.

## MONTAŻ: PILARKA ŁAŃCUCHOWA

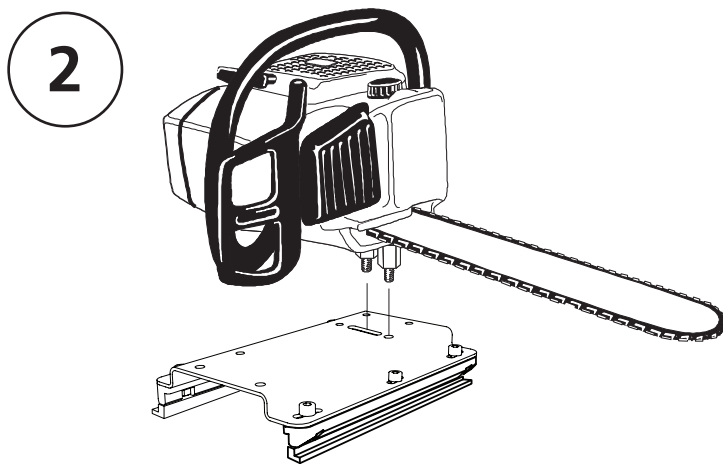


Odkręć dwie nakrętki prowadnicy z pilarki łańcuchowej i wymontuj pokrywę prowadnicy.

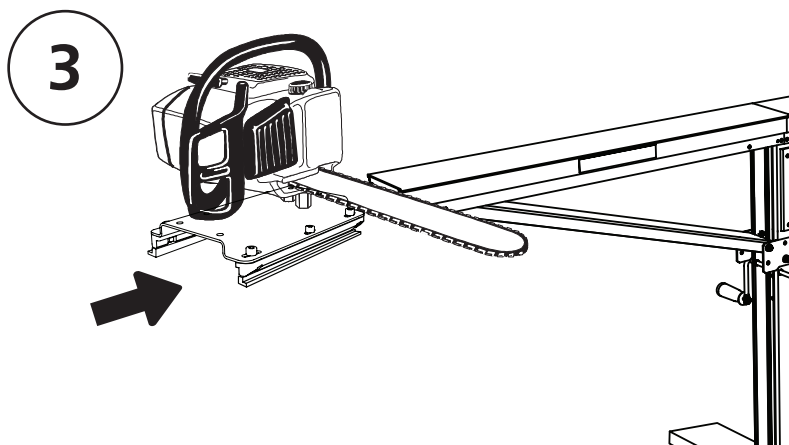
Wymontuj zderzaki oporowe, jednak nie wykręcaj śrub.

Zamontuj pokrywę prowadnicy, zastępując nakrętki prowadnicy nakrętkami otrzymanymi od firmy LOGOSOL.

**!** W traku LOGOSOL F2 można używać tylko pilarek łańcuchowych z certyfikatem CE i dwoma nakrętkami prowadnicy.



Przełóż nakrętki Logosol przez bieżnię w saniach. Zamontuj pilarkę łańcuchową, dokręcając nakrętki prowadnicy pilarki od spodu płytki.

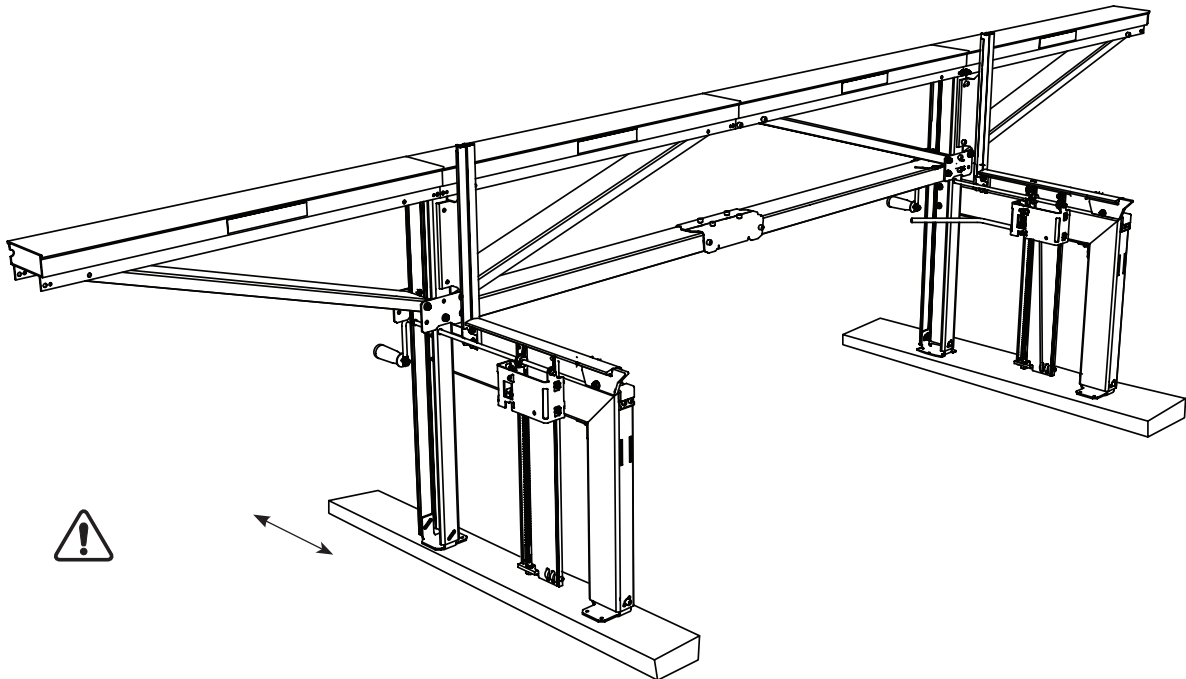


Wsuń sanie na prowadnicę traka, ustawiając prowadnicę pilarki w kierunku łoża kłody.

**!** Zawsze trzymaj pilarkę łańcuchową, gdy jest umieszczona na prowadnicy traka.

**!** Nigdy nie zostawiaj włączonej pilarki łańcuchowej na prowadnicy.

# USTAWIANIE TRAKA



Jeśli trak jest ustawiany bezpośrednio na ziemi, powierzchnia musi być na tyle utwardzona i wypoziomowana, aby mógł przejechać po niej samochód.

Umieść deskę pod każdym podnośnikiem kłód. Deski muszą mieć dobrą jakość, co najmniej 50x150 mm i 1,5 m długości.

Deski muszą wystawać co najmniej 0,5 m poza długie nogi traka.

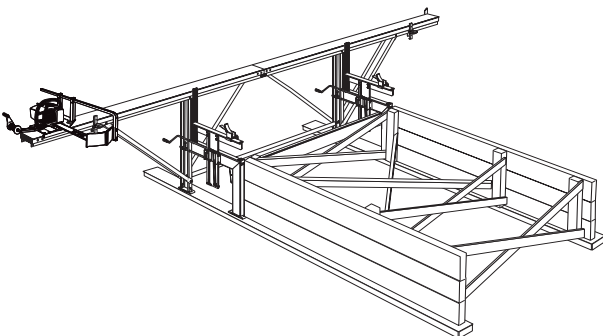
**!** Trak LOGOSOL F2 nie może pochylać się o więcej niż 5 stopni w dowolnym kierunku.

**!** Ryzyko przewrócenia. Nie można używać traka LOGOSOL F2, jeśli jego stopy nie są przymocowane do podłoża lub desek.

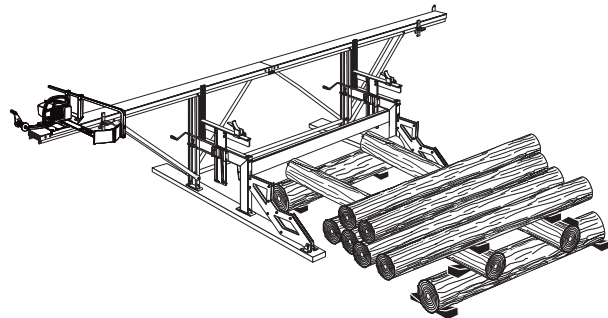
**!** Ryzyko ześlizgnięcia się zespołu pilarki z belki.

**!** Przykręcając trak Farmer's Sawmill do betonowego podłoża, asfaltu lub podobnej powierzchni, pod każdą stopą należy umieścić gumową podkładkę, aby zapobiec uszkodzeniu traka przez drgania.

**!** Zabezpieczyć kłody klinami lub wytrzymałymi pasami.

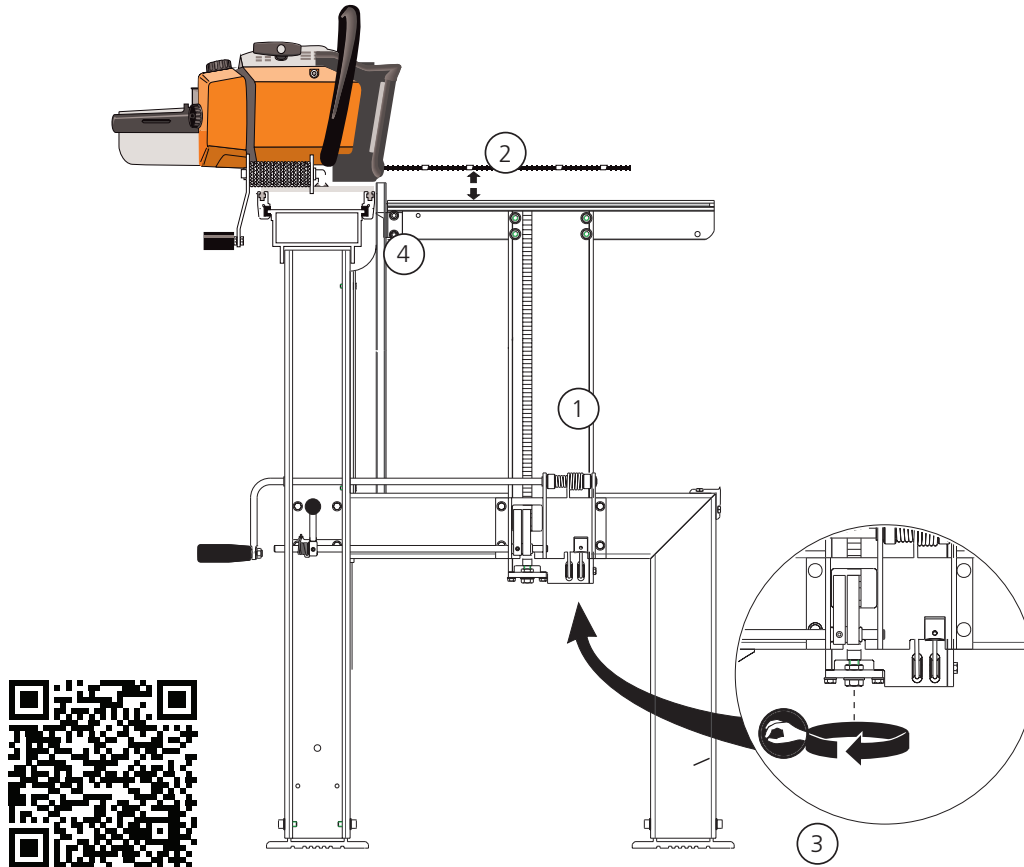


Przykładowy stół załadowniczy w konfiguracji stałej. Stalowe rampy do kłód są dostępne jako akcesoria do traka LOGOSOL F2.



Przykładowy tymczasowy stół załadowniczy.

## REGULACJA: PODNOŚNIK KŁÓD



1

Sprawdź, czy podczas opuszczenia łoża kłody, porusza się ono płynnie za pomocą mechanizmu zapadkowego pod własnym ciężarem. Jeśli nie:

- Ustaw łożo kłody w jego najwyższym położeniu. Zablokuj je za pomocą mechanizmu zapadkowego.
- Poluzuj cztery śruby w obudowie mechanizmu zapadkowego i ustaw ją prosto względem belki podnoszącej. Dokręć śruby.
- Ustaw łożo kłody w jego najniższym położeniu. Poluzuj błocek ślizgowy z tworzywa sztucznego na łożu kłody, aby można

go było dopasować do otworu wspornika kłody. Dokręć błocek.

2

Sprawdź wysokość łoża kłody. Umieść zespół pilarki w taki sposób, aby prowadnica pilarki znajdowała się bezpośrednio nad łożem kłody. Podnieś łożo kłody do wycięcia znajdującego najbliżej odległości 52 mm od spodniej części prowadnicy pilarki.

3

Wykonaj regulację za pomocą śruby i przeciwnakrętki na końcu listwy zapadkowej, aby ustawić ją w odległości 52 mm pomiędzy łożem kłody a prowadnicą pilarki. Jeśli ta regulacja okaże się

niewystarczająca, przesuń mechanizm zapadkowy o jedno wycięcie w górę lub w dół i ponownie wykonaj regulację. Zablokuj za pomocą przeciwnakrętki.

4

Wskaźnik: Poluzuj dwie śruby mocujące wskaźnik i błocek z tworzywa sztucznego na łożu kłody. Ustaw oba wskaźniki na skali do wartości 52 mm.

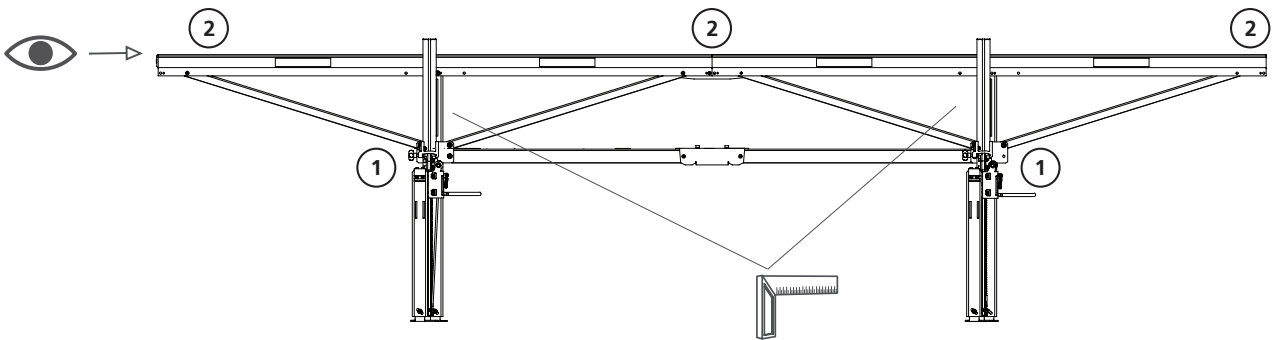


**Nasmaruj powierzchnie suwne belki podnoszącej oraz bieżnię we wsporniku kłody za pomocą oleju silikonowego w aerozolu (9999-000-5110) lub środka smarnego Superflo (9999-000-5115).**

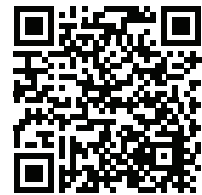


## REGULACJA: PROWADNICA

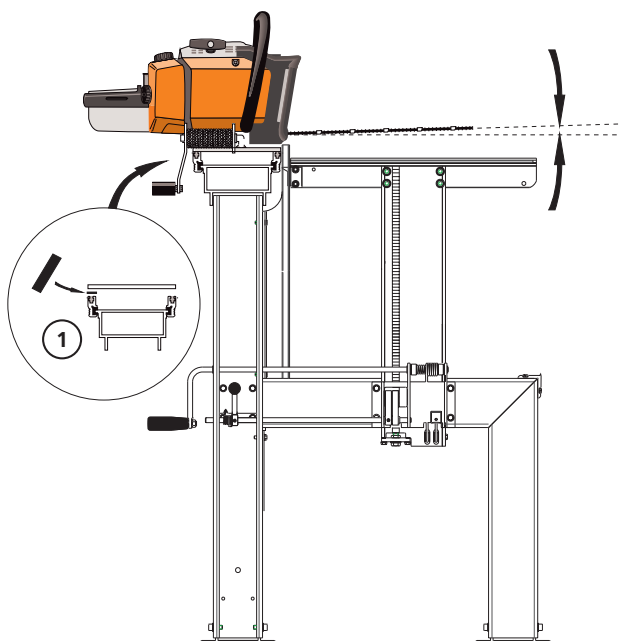
Sprawdź, czy prowadnica traka jest ustawiona prosto. Spójrz znad jednego z górnych narożników wzdłuż prowadnicy — jeśli nie jest prosta, wyraźnie to widać. Możesz również rozciągnąć sznurek wzdłuż prowadnicy. Pod sznurkiem na obu końcach prowadnicy umieść monetę i sprawdź odstęp pomiędzy sznurkiem a prowadnicą.



- 1 Dokręć dolne połączenia śrubowe w miejscu montażu podpór prowadnicy do płyt podpory na długich nogach.
- 2 Spójrz wzdłuż prowadnicy i dociskaj ją podczas dokręcania śrub górnych połączeń śrubowych, aby ją wyrównać.



## ADJUSTMENT: GUIDE BAR



- 1 Prowadnice różnych pilarek mogą mieć różną prostoliniowość.  
Prowadnicę pilarki należy wyregulować tylko raz, o ile nie zostanie wygięta podczas przecierania.

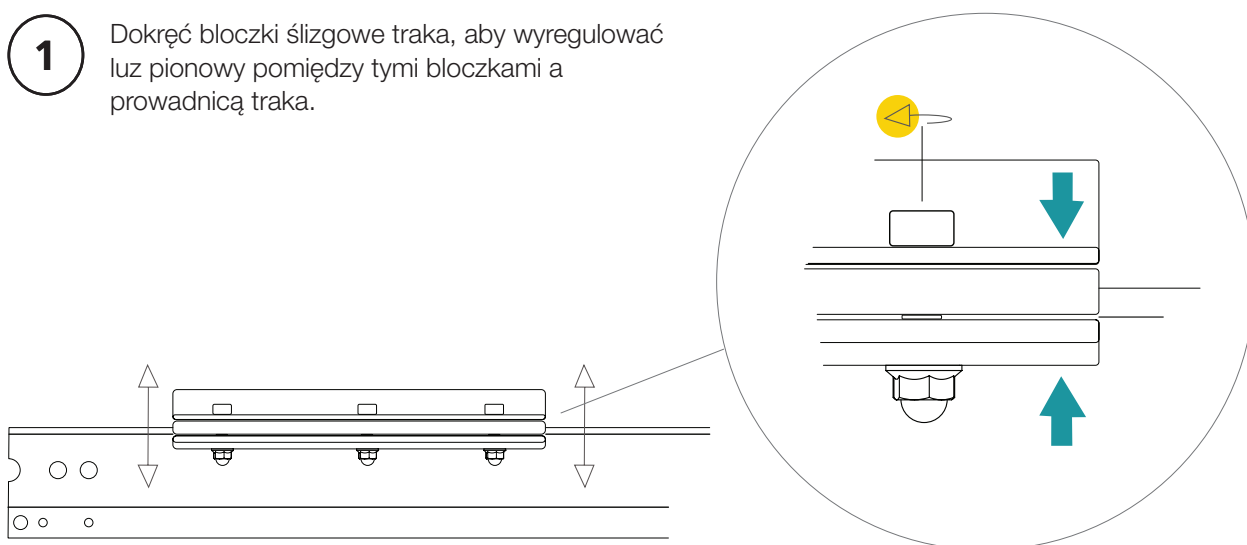
Jeżeli po wymianie prowadnicy zauważysz, że tak jak wcześniej, prowadnica jest odchylona od poziomu w tym samym kierunku, może to oznaczać, że element mocujący prowadnicy jest krzywy. Można temu zaradzić, używając jednej lub więcej podkładek dystansowych pomiędzy bloczkami ślizgowymi a dolną płytą sań.

Możesz również użyć kawałków aluminium wyciętych z puszek po napojach.

## REGULACJA: SANIE PILARKI

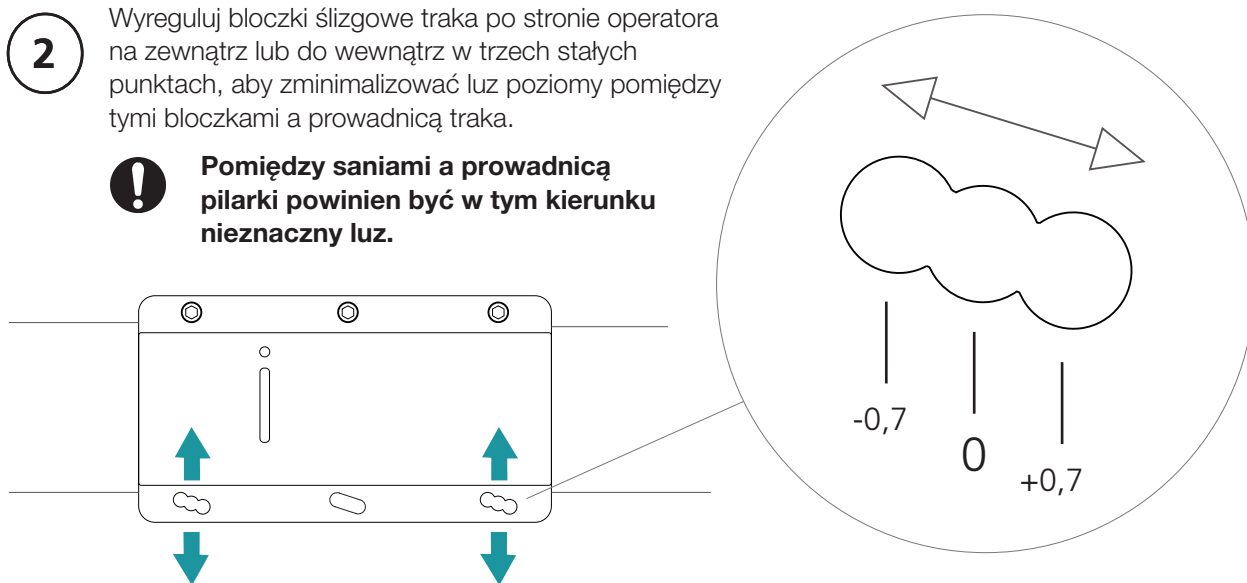
Wyregulować sanie pilarki, aby były idealnie dopasowane do prowadnicy sań. Regularnie smaruj prowadnicę traka oraz bloczki ślizgowe olejem silikonowym w aerozolu.

- 1** Dokręć bloczki ślizgowe traka, aby wyregulować luz pionowy pomiędzy tymi bloczkami a prowadnicą traka.



- 2** Wyreguluj bloczki ślizgowe traka po stronie operatora na zewnątrz lub do wewnątrz w trzech stałych punktach, aby zminimalizować luz poziomy pomiędzy tymi bloczkami a prowadnicą traka.

**!** **Pomiędzy saniami a prowadnicą pilarki powinien być w tym kierunku nieznaczny luz.**



## OSPRZĘT TNĄCY

Łańcuch do cięcia wzdłużnego LOGOSOL umożliwia szybkie cięcie wzdłużne z wąskim rzazem. Jest jednak mniej wytrzymały niż standardowe łańcuchy. Utrzymywanie osprzętu tnącego w dobrym stanie pozwala uzyskać prawidłowe wymiary drewna, szybszy czas produkcji oraz dłuższą żywotność osprzętu.

### **Naostrz łańcuch, zanim się stępi.**

Gdy łańcuch zaczyna być tępy, można zauważyć zmniejszenie prędkości przecierania, nagrzewanie się prowadnicy pilarki oraz opory podczas posuwu zespołu pilarki do przodu. Należy wtedy natychmiast przerwać przecieranie! Tak naprawdę w tej sytuacji jest już za późno, aby naostrzyć łańcuch. Przecieranie drewna stępionym łańcuchem sprawia, że osprzęt tnący jest poddawany działaniu wysokiego obciążenia mechanicznego. Dlatego naostrz łańcuch, zanim się stępi!

### **Uważaj, aby nie zerwać łańcucha.**

Zbyt długie przecieranie stępionym łańcuchem może doprowadzić do jego zerwania. Łańcuch pęka pod zębami tnącymi i tam też można zauważyć jego zużycie.

Zerwanie ogniwa prowadzącego może wskazywać jednak, że łańcuch i koło zębate nie są prawidłowo spasowane. Najlepszym rozwiązaniem jest używanie naprzemiennie 5 łańcuchów na jednej przekładni łańcuchowej. W przypadku zużycia się łańcuchów należy wymienić cały zestaw. Całkowicie nowy łańcuch na zużytym kole zębatym może zerwać się w ciągu pierwszych kilku minut użytkowania.

Nie zaleca się używania standardowego łańcucha do cięcia poprzecznych 1,6 mm oraz łańcucha do cięcia wzdłużnych 1,3 mm na tym samym kole zębatym.

### **Może to spowodować wypaczenie się prowadnicy pilarki.**

Uszkodzony z jednej strony lub nierówno naostrzony łańcuch może działać nieprawidłowo. Prowadnica pilarki jest dociskana do góry lub do dołu, bądź „sprężynuje” po wyjściu z kłody. Powoduje to nadmierne zużycie łańcucha na jednej z krawędzi szyny prowadzącej, a dalsze przecieranie w ten sposób spowoduje nierównomierne zużycie prowadnicy pilarki. Pomimo tego, że łańcuch można wymienić, nierównomiernie zużyta prowadnica

może nieprawidłowo prowadzić łańcuch, a ponadto przyczynić się do szybszego zużycia nowego łańcucha. Nierównomiernie zużytą prowadnicę można naprawić. Należy spiłować krawędzie szyny prowadzącej w taki sposób, aby miały taką samą wysokość, np. za pomocą pilnika krawędziaka (SKU: 9999-000-0450) lub elektrycznej szlifierki do prowadnic LOGOSOL (7804-000-0005). Inną częstą przyczyną wypaczenia prowadnicy jest jej zużycie w taki sposób, że ogniwa prowadzące dotykają dna rowka prowadnicy, a łańcuch nie opiera się na krawędziach szyn prowadzących. Jest to widoczne na łańcuchu w postaci zużycia końcówki ogniwa prowadzącego.

### **Najlepszy olej do łańcuchów**

Aby olej łańcuchowy był skuteczny, musi być lepki i ciągnący się. Po ściśnięciu kropli oleju między kciukiem i palcem wskazującym, a następnie rozszerzeniu palców, pomiędzy palcami powinna utworzyć się długa nitka. Zalecamy stosowanie oleju do łańcuchów traków firmy LOGOSOL o poniższych numerach SKU:

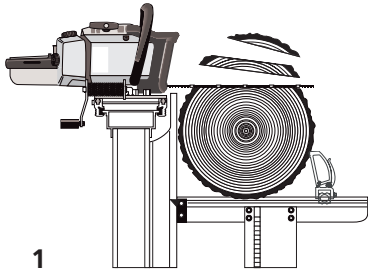
1 litr, SKU: 0718-000-1001

10 litrów, SKU: 0718-000-1010

### **Podręcznik osprzętu tnącego**

Firma LOGOSOL ma osobny, regularnie aktualizowany dokument zawierający specyfikacje techniczne najnowszych produktów. Dokument nosi nazwę „Podręcznik osprzętu tnącego” i można go bezpłatnie pobrać z naszej witryny internetowej. Można również zamówić wersję drukowaną.

## PRZECIERANIE: KROK PO KROKU

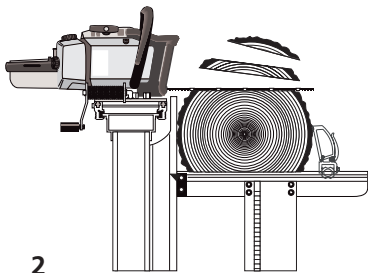


1

**1.1** Umieść kłodę na łożu.

**1.2** Zablokuj kłodę za pomocą zacisków.

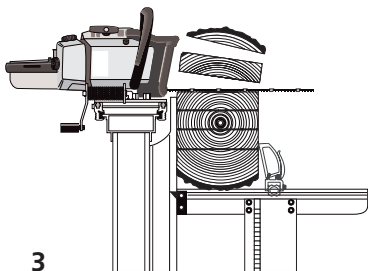
**1.3** Załącz mechanizm zapadkowy za pomocą listwy zapadkowej.



2

**1.4** Podnieś kłodę tak, aby móc przetrzeć deskę o odpowiedniej grubości. Zazwyczaj część kłody po stronie korony zostaje podniesiona o 1/4" lub 1/2" (jedno lub dwa kliknięcia) powyżej części po stronie korzenia, dzięki czemu cięcie jest wykonywane równoległe do włókien.

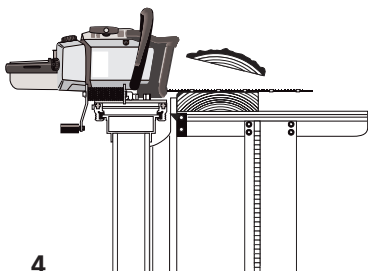
**1.5** Zablokuj kłodę w taki sposób, aby nie mogła się obracać. Tę czynność należy wykonać przed każdym przecieraniem.



3

**1.6** Przetrzyj pierwszą deskę.

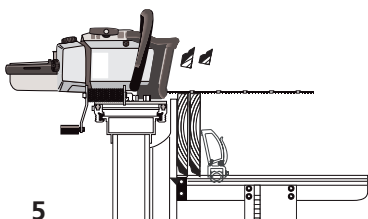
**1.7** W przypadku większych kłód podnieś łożo, aby przetrzeć kolejną, nieobrzywaną deskę (np. 2 1/4", dziewięć kliknięć dla deski 2").



4

**2.1** Przetrzyj kłodę, a następnie obróć ją o 180 stopni.

**2.2** W przypadku małych kłód ustaw wysokość pryzmy, np. do 6". Łoża kłody muszą być na tej samej wysokości. W przypadku większych kłód ustaw do wartości 7 1/4" lub 8 1/4", np. jeśli chcesz przecierać deski o grubości 1" lub 2" przed przycięciem pryzmy na odpowiednią wysokość.



5

**2.3** Odetnij materiał zewnętrzny, a w niektórych przypadkach, nieobrzywaną deskę.

**3.1** Obróć pryzmę o 90 stopni.

Zablokuj ją. Ustaw wysokość dożądanego rozmiaru deski. Ponownie część kłody po stronie korony powinna być podniesiona nieznacznie powyżej części po stronie korzenia.

**3.2** Podnoś oba łoża o tyle samo (zachowując między nimi różnicę wysokości) i przecieraj deski do momentu, gdy pryzma będzie miała ok. 10 cm (4") wysokości. Pamiętaj, aby zawsze dodać 1/4" do żądanej grubości deski, aby uwzględnić grubość rządu.

**4.1** Obróć pryzmę o 180° i ustaw łoża kłody na tej samej wysokości. Jeśli ostatnie deski do przetarcia mają mieć grubość 1" i 2", ustaw wysokość obu łoż do wartości 3 1/4" (2"+1/4"+1").

**4.2** Przetrzyj ostatnią deskę. Podnieś łożo o 1 1/4". Przetrzyj deskę 1".

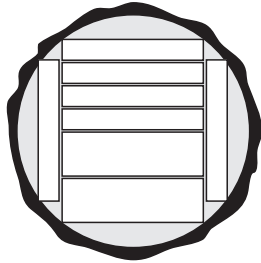
**4.3** Pozostała deska 2".

**5** Ustaw deski nieobrzywane na krawędziach. Zablokuj deski i przetrzyj ich krawędzie.

Jak zawsze, dostosuj wysokość każdego łoża po umieszczeniu na nich desek stroną nieobrzywaną, a następnie ustaw łoża na tej samej wysokości po obróceniu desek przetartą krawędzią do dołu.

# PRZECIERANIE: PORADY I WSKAZÓWKI

Na początku możesz ułatwić sobie pracę, zaznaczając od czoła kłody żądany układ desek. Użyj markera z grubą końcówką, aby uwzględnić grubość rzazu.

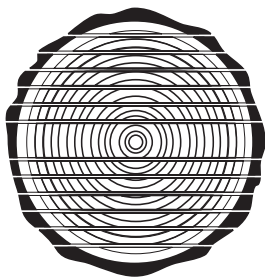


## Zapamiętaj:

- Jeśli kłoda spoczywa na łożach nieprzetartą powierzchnią do dołu, łoża z częścią kłody po stronie korony musi być ustawione wyżej niż łoża z częścią po stronie korzenia.
- Po przetarciu pierwszej warstwy i obróceniu kłody, łoża muszą być ustawione na tej samej wysokości.
- Gdy deska jest przecierana powyżej prowadnicy pilarki, należy uwzględnić grubość rzazu (1 kliknięcie = 1/4").
- Nie należy uwzględniać grubości rzazu, gdy deska jest przecierana poniżej prowadnicy.
- Grubość ostatniej deski nie może być mniejsza niż 2".
- Uważaj, aby nie przeciąć zacisków kłody.

## Przecieranie proste

Czasami lepiej jest przetrzeć kłodę na deski nieobrzynane. Tym sposobem możliwe jest uzyskanie większej ilości desek. Wadą tego rozwiązania jest to, że jest ono bardzo czasochłonne. Jeżeli chcesz używać desek do stolarki wykończeniowej, przed ułożeniem ich do suszenia, dobrze jest przetrzeć jedną krawędź deski z warstwy kory. Drugą krawędź przetrzesz, gdy będziesz znać wymagane wymiary desek. Metoda ta pozwala optymalnie wykorzystać materiał.



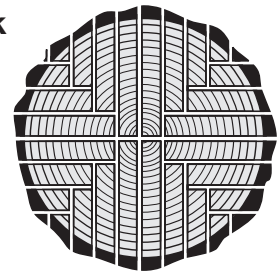
Podczas przecierania kłody najlepiej jest przetrzeć pierwszą cienką deskę, a następnie obrócić całą kłodę w taki sposób, aby oparła się płaską powierzchnią na co najmniej jednym łożu. Pozwoli

to uniknąć przesuwania się kłody pomiędzy przecieraniem i uzyskać deski o równej grubości.

Obróć kłodę, gdy dojdiesz do jej środka. Oblicz, na jakiej wysokości musisz rozpocząć przecieranie. Pamiętaj o uwzględnieniu 1/4" przy każdym przetarciu.

## Przecieranie ćwiartek

Metoda ta gwarantuje otrzymanie materiału o najwyższej jakości. Uzyskuje się ten sam kierunek włókien na każdej desce, dzięki czemu można je wykorzystać, np. do stolarki wykończeniowej. Wadą tej metody jest to, że jest czasochłonna, trudna i otrzymuje się deski o różnych szerokościach. Nie przecieraj w ten sposób kłód o małej średnicy.



Zacznij od przetarcia kłody na dwie połowy. Następnie przetrzyj obie połowy na pół, aby uzyskać ćwiartki.

Podczas przecierania desek obracaj pryzmę po każdym przetarciu. Czasami łatwiej jest przetrzeć kłodę od dołu. W ten sposób nie trzeba zmieniać wysokości łoż kłody.

## Wydaje Ci się to skomplikowane?

W LOGOSOL mamy wieloletnie doświadczenie w pracy z kłodami. W razie jakichkolwiek pytań dotyczących nowego traka, nie wahaj się z nami skontaktować. Z przyjemnością udzielimy użytecznych porad i wskazówek.

# DIAGNOSTYKA PROBLEMÓW

## Przyczyny nieprawidłowych wymiarów desek podczas przecierania na traku LOGOSOL F2

- A. Nieprawidłowy montaż lub ustawienie traka.**
- B. Niesprawny osprzęt tnący.**
- C. Naprężenie drewna.**

### A. Sprawdzenie traka

1. Sprawdź, czy wszystkie cztery nogi stoją stabilnie oraz czy nie zapadają się pod ciężarem załadowanej kłody.
2. Sprawdź wypoziomowanie łoż kłody i upewnij się, że trak nie jest wypaczony. Sprawdzenia dokonaj na pustym i na załadowanym traku.
3. Za pomocą kątownika bardzo dokładnie sprawdź, czy prowadnica traka jest ustawiona dokładnie pod kątem 90° względem długich nóg. Nawet niewielkie odchylenie może prowadzić do nieprawidłowych wymiarów desek.
4. Ustaw odległość pomiędzy prowadnicą pilarki a łożami kłody tak, aby była dokładnie taka sama przy obu łożach. Sprawdź, czy prowadnica pilarki i łoża kłody są całkowicie równoległe względem siebie.
5. Sprawdź, czy szyna prowadząca jest prosta na całej długości. Możesz przeciągnąć sznurek na całej długości prowadnicy i użyć gwoździ lub podobnych przedmiotów jako elementu dystansowego pomiędzy sznurkiem a prowadnicą.

Jeśli prowadnica traka jest wyposażona we wsporniki, bardzo ważne jest, aby stały one na utwardzonej powierzchni.

Nawet fabrycznie nowe prowadnice pilarek mogą być krzywe. Można to wykryć, sprawdzając czy prowadnica pilarki jest równoległa względem łoża kłody podczas obracania. Wygiętą prowadnicę pilarki najłatwiej wyprostować, naciskając ją do góry lub do dołu, gdy pilarka jest zamontowana na traku (strona 41).

6. Sprawdź, czy prowadnica pilarki jest ustawiona pod kątem prostym względem kierunku przecierania, umieszczając prostą 1,5 m drewnianą

listwę na prowadnicy (bez łańcucha). Następnie spójrz wzdłuż listwy. Musi być ona równoległa do prowadnicy traka. Jeśli listwa jest odchylona o więcej niż 5 mm do przodu lub do tyłu, może to mieć negatywny wpływ na przecieranie. Przekrzywienie prowadnicy pilarki można skorygować, umieszczając podkładki pomiędzy płytą sań oraz bloczkiem ślizgowym. Prowadnice są najczęściej nierównoległe podczas używania pilarek łańcuchowych innych niż firmy Stihl.

7. Ustawienie traka można sprawdzić, umieszczając szeroką deskę o maksymalnej długości na łożach kłody w celu przetarcia krawędzi. Najpierw przetrzyj jedną listwę o grubości 1/4" z jednej strony deski. Następnie obróć deskę, ustaw oba łoża na tej samej wysokości i przetrzyj drugą listwę o grubości 1/4". Teraz ostrożnie zmierz szerokość deski. Jeśli grubość deski będzie różna na całej długości, oznacza to, że łoża są ustawione nieprawidłowo lub że prowadnica traka jest krzywa.

### B. Sprawdzanie osprzętu tnącego

Podczas przecierania prowadnica pilarki nie może unosić się lub opadać. Jeśli osprzęt tnący jest uszkodzony, widać to najwyraźniej podczas wychodzenia prowadnicy pilarki z kłody. Jeśli prowadnica po przetarciu kłody nie pozostaje w tym samym miejscu, lecz sprężynuje w górę lub w dół, może to prowadzić do usterki. Może to być również wskazanie, że istnieje problem z prowadnicą lub łańcuchem.

#### Przyczyny usterek osprzętu tnącego:

1. Bardzo częstą przyczyną problemów z przecieraniem jest tępy łańcuch.
2. Łańcuch może być uszkodzony z jednej strony, np. przez metalowy element znajdujący się w kłodzie. Łańcuch może w dalszym ciągu ciąć, jednak „zaciąga” do góry lub w dół.
3. Łańcuch może być nieprawidłowo naostrzony. Zęby z jednej strony łańcucha mogły zostać naostrzone słabiej niż zęby po przeciwnej stronie. Aby uzyskać równomierne wyniki, spróbuj zachować taką samą pozycję podczas ostrzenia lewej i prawej strony łańcucha. Poszczególne zęby są wadliwe lub brakuje niektórych z nich, np. po przetarciu przez gwoździe — zazwyczaj ma to

bardzo mały wpływ na działanie urządzenia.

**4.** Jeśli po dłuższym okresie bezawaryjnego przecierania zmniejsza się jego precyzja, prawie na pewno ma to związek ze zużyciem prowadnicy pilarki.

**5.** W razie wystąpienia postrzępionych krawędzi, patrz dokument Podręcznik osprzętu tnącego. Można go bezpłatnie pobrać z naszej strony internetowej.

### **Jeśli prowadnica pilarki jest krzywo zamontowana**

W niektórych pilarkach łańcuchowych mocowanie prowadnicy nie jest równoległe, przez co prowadnica pochyla się na boki. Wyczyść mocowanie prowadnicy. Umieść prostą deskę o długości ok. 1 m w poprzek prowadnicy pilarki (bez łańcucha) i sprawdź położenie względem prowadnicy traka. Jeśli prowadnica pilarki jest pochylona na boki, załóż podkładki pomiędzy płytą sań a bloczkami ślizgowymi, aż deska na prowadnicy pilarki będzie równoległa do prowadnicy traka. W niektórych przypadkach naprężenia drewna mogą dawać symptomy usterek osprzętu tnącego.

## **C. Naprężenie drewna**

Trak zawsze tnie prosto. Jeśli jednak podczas przecierania drewno skręci się, spowoduje to brak precyzji cięcia. Naprężenia mogą być przyczyną dużych różnic w grubości materiału. Twarde drewno jest zazwyczaj bardziej naprężone niż drewno miękkie. Lecz nawet naprężenia w miękkim drewnie mogą być przyczyną problemów. Przykładem drzew o wysokich naprężeniach mogą być drzewa rosnące na stromych zboczach. W takich przypadkach cała dostawa takich kłód może stwarzać duże problemy.

Naprężenia powstają również podczas przechowywania. Gdy kora i górne segmenty zaczynają schnąć, cała powierzchnia zaczyna się kurczyć. W takich przypadkach podczas przecierania jednej strony, kłoda może się nieznacznie wygiąć.

Bardzo łatwo jest dostrzec naprężenia kłody, które powodują nieprawidłowości w wymiarach. Widać to za każdym razem, kiedy pociągniesz pilarkę z powrotem. Jeśli prowadnica znajduje się

bezpośrednio nad przetartą powierzchnią, wówczas znaczy to, że kłoda się nie wygięła. Jeśli natomiast zauważysz większą odległość pomiędzy prowadnicą a przetartą powierzchnią lub jeśli prowadnica wydaje się być skierowana nieco w górę, wówczas dobrze jest zastanowić się nad kolejnym ruchem, żeby zniwelować naprężenia.

Przecierając od wierzchołka w stronę pnia, drewno ma tendencję do wyginania się na końcach do dołu. Zdarza się to zwłaszcza w przypadkach, gdy drzewo ma duży pień. Dlatego zaleca się obrócenie kłody po przetarciu środka, a następnie kontynuowanie przecierania materiału od drugiej strony.

Najlepszym rozwiązaniem do przecierania kłód o dużych naprężeniach jest pilarka łańcuchowa z przystawką Timberjig (4900-000-1000). Podąża ona po wcześniej przetartej powierzchni i tym samym zapewnia większą precyzję w przypadku wyginania się kłody.

### **Kilka wskazówek, aby uniknąć efektów naprężeń w drewnie**

**1.** Naprężone drewno należy pociąć w najkrótsze możliwe odcinki. Skracając długość kłody do ok. 2,5 m, można uzyskać wysoką precyzję przecierania, nawet w przypadku drewna o wysokim naprężeniu.

**2.** Przecieraj kłody kolejno z każdej strony.

**3.** Aby uzyskać idealne wymiary ostatniej deski, podczas przecierania ostatniej sekcji można podłożyć pod nią nowo przetartą pryzmę. Innym sposobem jest użycie specjalnych akcesoriów dla traka, aby podeprzeć końce kłody. Podczas przecierania kłód powyżej 3,5 m długości, najlepszym rozwiązaniem jest rozbudowanie traka o 1 lub 2 m oraz dodanie jednego podnośnika/łoża kłody.

## PRECYZJA

### Precyzja części traka

Trak jest wykonany z wytłaczanych profili aluminiowych. Materiał ten charakteryzuje się lekkimi odchyleniami w zakresie kątów oraz płaskiej powierzchni. Podczas projektowania traka wzięliśmy te czynniki pod uwagę tak, aby potencjalne odchylenia nie wpływały na działanie urządzenia.

Jednym miejscem, w którym bardzo dobrze widoczne są najmniejsze odchylenia, jest punkt łączenia się końców sekcji prowadnicy traka. Z doświadczenia wiemy, że bardzo trudno jest wykonać tak szerokie cięcie poprzeczne, zachowując dokładny kąt. Brzeszczot piły nie jest po prostu bardziej precyzyjny niż +/- kilka dziesiątych stopnia, co powoduje widoczne odchylenia. Odchylenia te nie wpływają jednak na pracę traka, o ile nie spróbujesz zniwelować szczeliny między sekcjami. Połącz ze sobą sekcje prowadnicy traka bez używania siły. Łącznik przegubowy dostosuje i wyrówna ustawienie sekcji prowadnicy względem siebie.

W przypadku traka niezwykle ważne jest, aby bloczki ślizgowe z tworzywa sztucznego podnośników kłód były jak najlepiej dopasowane. Tworzywo sztuczne jest miękkie i trudne w obróbce. Przez to podnośniki kłód mogą poruszać się z trudnością. W takich przypadkach użyj drobnego papieru ściernego i wypoleruj tworzywo sztuczne, aby podnośniki poruszały się bez problemu. Zazwyczaj po kilku dniach użytkowania tworzywo sztuczne ściera się. (Przed polerowaniem przeczytaj rozdział dotyczący regulacji podnośników kłód na stronie 40).

### Wymogi w zakresie precyzji

Jesteśmy przekonani, że trak łańcuchowy zapewnia równie dobre, a nawet lepsze wyniki, co inne metody przecierania w tej klasie sprzętowej. Większość naszych klientów twierdzi, że nigdy nie mieli lepszych produktów z drewna niż te, które wykonali sami za pomocą naszego traka. Mamy jednak również do czynienia z klientami, którzy chcą jeszcze bardziej zwiększyć precyzję cięcia. Doświadczenie pokazało nam, że istnieje wiele różnych wyjaśnień, dlaczego ta precyzja nie jest taka, jaka być powinna. Najważniejszy jest wybór materiałów. Łatwiej jest uzyskać wysoką precyzję podczas przecierania krótkich, grubych

kłód niż długich i cienkich. Problematyczne mogą okazać się również naprężenia spowodowane przechowywaniem lub miejscem wzrostu. Niektóre gatunki drzew sprawiają więcej problemów niż inne itp.

Różnic mogą się też wymagania w zakresie precyzji. Wyniki satysfakcjonujące osobę przecierającą deski do budowy wiejskiego ogrodzenia mogą być niewystarczające dla kogoś przecierającego deski do celów wykończeniowych.

Jeśli prześledziłeś wszystkie kroki podczas regulacji traka, sprawdziłeś osprzęt tnący, wzięłeś pod uwagę naprężenia drewna i nadal nie jesteś zadowolony z rezultatów, wówczas skontaktuj się z firmą LOGOSOL.



# SUSZENIE MATERIAŁÓW

Po przetarciu drewna należy je wysuszyć. Jeśli nie zostanie to zrobione w prawidłowy sposób, istnieje ryzyko, że materiał zniszczy się lub spleśnieje.

Drewno najlepiej suszyć wiosną. Wilgotność względna powietrza jest bardzo niska i drewno schnie w kilka tygodni.

Wytnij kilka klocków o długości równej szerokości stosu, najlepiej dłuższe elementy, tj. 5" x 5", aby drewno nie leżało na podłożu, które również powinno być suche, równe oraz pozbawione roślinności. Odstępy pomiędzy klockami nie powinny być większe niż 1 m i powinny być ułożone równoległe względem siebie.

Wytnij przekładki lub schnące listwy o takiej samej długości co klocki. Powinny mieć tę samą grubość (1x1" lub 1x2") i być suche. (Materiał na nie można uzyskać, wykonując dodatkowe cięcia podczas przecierania krawędzi desek).

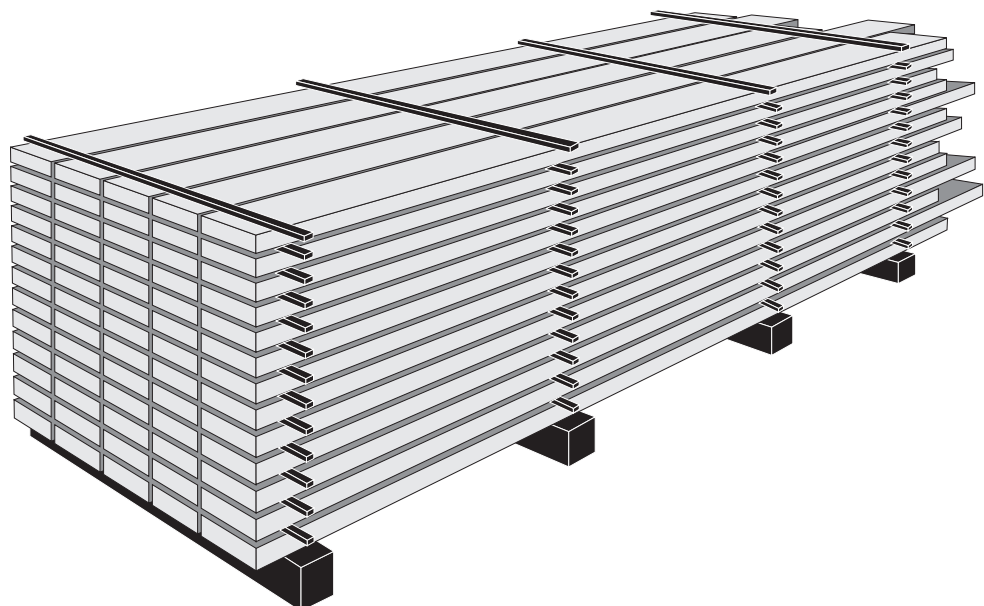
Umieść pierwszy rząd desek na klockach. Deski muszą mieć taką samą grubość i być oddalone od siebie o kilka centymetrów. Następnie na deskach nad każdym klockiem ułóż przekładki, zanim położysz kolejną warstwę desek. Bardzo ważne jest, aby układać przekładki jedna nad drugą, aby zapobiec deformowaniu się desek.

Im wyższy sztapel, tym większy będzie nacisk na deski w jego dolnej partii. Przykryj górę sztapla

plandeką, blachą lub innym materiałem, aby zabezpieczyć go przed deszczem, jednak nie zakrywaj boków. Obciąż górę sztapla ciężkim przedmiotem, aby dociążyć górne deski. Jeśli drewno jest przeznaczone do stolarki wykończeniowej, powinno być przechowywane w ogrzewanym pomieszczeniu przez kolejne 3-4 tygodnie (dłużej w przypadku grubszych desek) lub zostać wysuszone w suszarni w celu uzyskania optymalnej jakości.

W niektórych przypadkach podczas budowy można stosować mokre drewno, jednak należy pamiętać, że skurczy się ono na szerokość i wysokość o 5%. Drewno kurczy się również zazwyczaj na długość o około 0,3%, jednak wartości te można zazwyczaj zignorować. Aby zapobiegać gniciu, nie należy zakrywać mokrego drewna w sposób utrudniający cyrkulację powietrza. Wskazówka: Nie należy wbijać obok siebie dwóch gwoździ w deskę, ponieważ deska najprawdopodobniej pęknie na środku po wysuszeniu. Wbij jeden gwoździe i poczekaj z wbiciem drugiego do wyschnięcia drewna.

Przykładem zastosowania mokrego drewna do budowy są konstrukcje z bali. W takiej sytuacji ciężkie ściany są zaletą, a poprzez mocne dociskanie bale dobrze dopasowują się względem siebie.



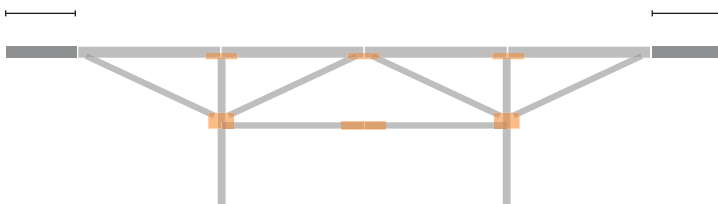
*Firma LOGOSOL oferuje również elektryczne suszarnie do przygotowania drewna do stolarki wykończeniowej.*

## AKCESORIA

W przypadku traka LOGOSOL F2 dostępnych jest szereg akcesoriów ułatwiających pracę z tym urządzeniem. Odwiedź naszą witrynę internetową, aby poznać najnowsze akcesoria i ceny.

### Elementy przedłużające

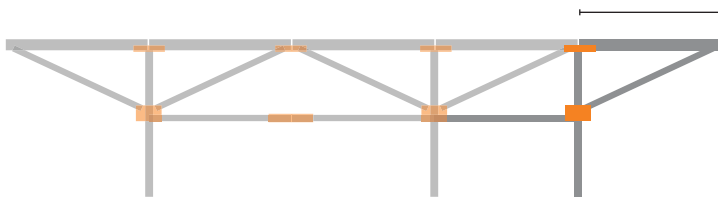
Trak LOGOSOL F2 jest zbudowany z 1-metrowych sekcji. W podstawowej wersji można je łączyć w 3-metrowy trak o 1-metrowym odstępem pomiędzy podnośnikami kłód, który doskonale sprawdza się w przypadku krótszych kłód. Można też zbudować 4-metrowy trak z 2-metrowym odstępem pomiędzy podnośnikami, przeznaczony do kłód dłuższych. Dzięki dodatkowym sekcjom prowadnicy i podnośnikom kłód można łatwo rozbudować trak do dowolnej długości.



#### Element przedłużający 1 m

Dwie sekcje prowadnicy 0,5 m zapewniają długość przecierania wynoszącą 5 m.

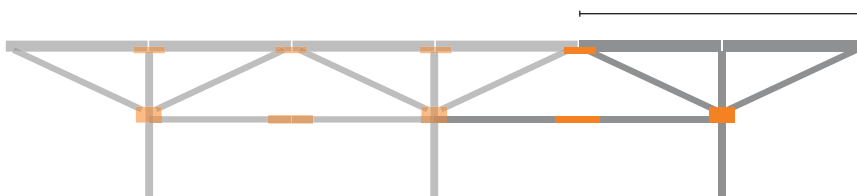
4525-555-0001



#### Element przedłużający 1 m

Jedna sekcja prowadnicy 1 m z dodatkowym podnośnikiem kłód zapewniają długość przecierania wynoszącą 5 m. Ta opcja umożliwia również przecieranie krótkich kłód bez konieczności zmiany konfiguracji traka.

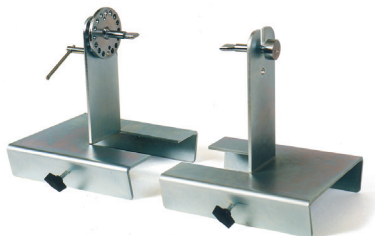
4525-555-0002



#### Element przedłużający 2 m

Dwie sekcje prowadnicy 1 m z dodatkowym podnośnikiem kłód zapewniają długość przecierania wynoszącą 6 m.

4525-555-0005



#### Mocowanie do przecierania na okrągło

Niezwykłe akcesorium! Przecieraj własne słupy o maks. liczbie 16 boków. Zarówno proste, jak i stożkowe.

9999-000-1100



#### Pokrowce ochronne

Przydatne pokrowce ochronne do transportowania i przechowywania traka.

4520-001-5030



## Deklaracja zgodności UE

Zgodnie z dyrektywą 2006/42/EG, Annex 2A

Logosol AB  
Fiskaregatan 2  
871 33 Härnösand  
SWEDEN

niniejszym oświadcza, że **Logosol F2**

został wyprodukowany zgodnie z:  
Dyrektywą Maszynową 2006/42/WE  
Dyrektywą EMC 2004/108/UE

oraz został wyprodukowany zgodnie z poniższymi  
normami zharmonizowanymi:  
EN ISO 12100:2010

Dostarczony trak łańcuchowy odpowiada temu, który  
został zbadany w związku z udzieleniem świadectwa WE  
urządzenia.

Fredrik Forssberg, CEO, jest odpowiedzialny za pliki  
techniczne.

**Härnösand 2022-01-12**  
**Fredrik Forssberg, CEO**



Fiskaregatan 2, 871 33 Härnösand, SZWECJA  
+46 611 18285 | [info@logosol.com](mailto:info@logosol.com) | [www.logosol.com](http://www.logosol.com)