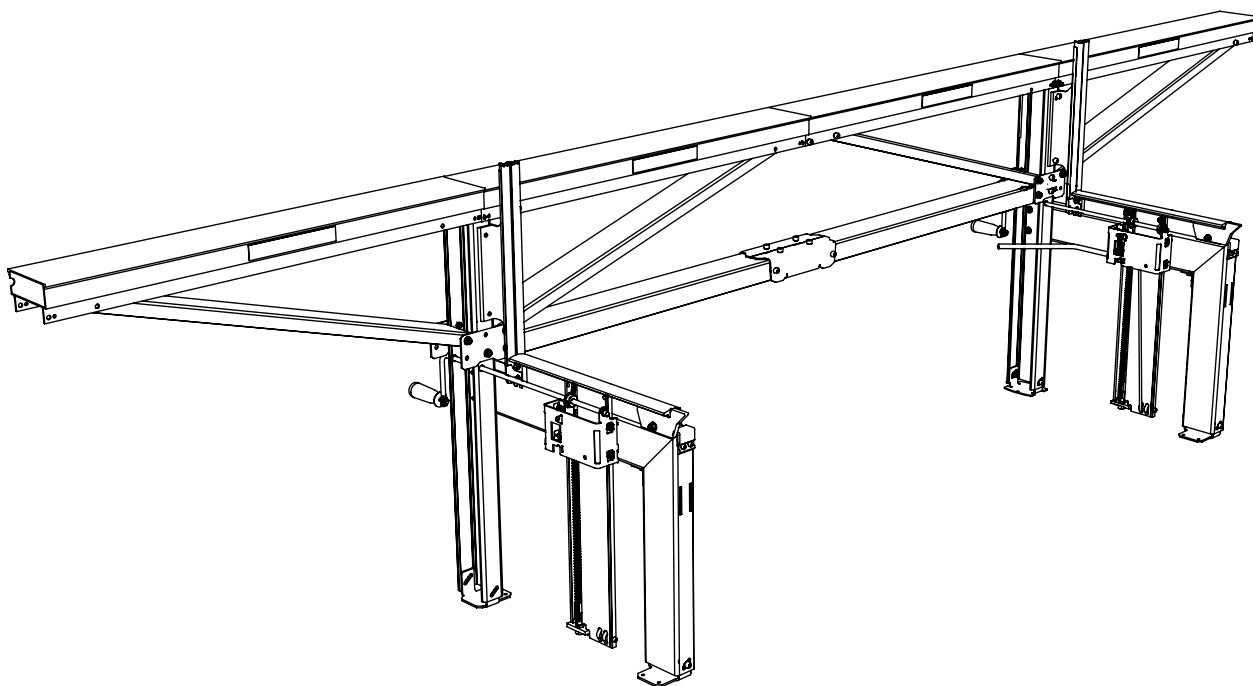




MANUEL DE L'UTILISATEUR

Ref..no. 0458-395-1213

REV : 4



LOGOSOL F2 SCIERIE À CHAÎNE

NOUS VOUS REMERCIONS D'AVOIR CHOISI UNE MACHINE LOGOSOL !

Nous sommes très heureux de la confiance que vous nous avez accordée en achetant cette scierie, et nous ferons tout notre possible pour satisfaire vos attentes.

Logosol fabrique des scieries depuis 1989. À ce jour, nous avons livré environ 50 000 machines dans le monde, qui donnent toute satisfaction aux clients.

Nous sommes attentifs à votre sécurité et faisons tout notre possible pour que vous obteniez le meilleur résultat avec votre scierie. C'est pourquoi nous vous recommandons de prendre le temps de lire attentivement la totalité de ce manuel d'utilisation calmement, avant de commencer à utiliser la scie. N'oubliez pas que la machine ne représente, en définitive, qu'une partie de la valeur du produit. Une grande partie de cette valeur réside également dans les connaissances que nous partageons avec vous dans ce manuel d'utilisation. Il serait dommage que vous n'en tiriez pas avantage.

Nous espérons que l'utilisation de votre nouvelle machine vous donnera entière satisfaction.

Bengt-Olov Byström

Bengt-Olov Byström

Founder and chairman,
Logosol in Härnösand, Sweden



Veillez lire attentivement le manuel d'utilisation et vous assurer d'en comprendre le contenu avant d'utiliser la machine.



Ce manuel d'utilisation contient d'importantes consignes de sécurité.



ATTENTION ! Une utilisation incorrecte peut entraîner des blessures graves, voire mortelles pour l'opérateur ou d'autres personnes.



LOGOSOL développe continuellement ses produits.
C'est pour cette raison que nous nous réservons le droit de modifier la configuration et la conception de nos produits.
Document : Manuel d'utilisation de la LOGOSOL F2
N° de réf. du manuel : 0458-395-1213
Rédaction : Mattias Byström, Robert Berglund, Erik Svensson
Illustrations : Mattias Byström, Martin Söderberg, Robert Berglund
Dernière révision : janvier 2022
© 2020 LOGOSOL, Härnösand Suède

TABLE DES MATIÈRES

Consignes de sécurité	4
Description de la machine	6
Données techniques	7
Composants de la scierie	8
Composants : boîtes expédiées	9
Composants : chargeur vertical de grume	10
Composants : rail de guidage	12
Composants : chariot porte-scie	13
Montage : chargeurs verticaux de grume	17
Montage : rail de guidage	31
Montage : chariot porte-scie	35
Montage : tronçonneuse	38
Installation	39
Réglages : chargeurs verticaux de grume	40
Réglages : rail de guidage	41
Réglages : chariot porte-scie	42
Matériel de coupe	43
Sciage : étape par étape	44
Sciage : conseils et astuces	45
Dépannage	46
Particularités	48
Séchage des matériaux	49
Accessoires	50
Déclaration de conformité CE	51

CONSIGNES DE SÉCURITÉ

- Lisez attentivement l'intégralité du manuel d'utilisation avant de mettre en service la LOGOSOL F2. La non-observation des consignes de sécurité peut entraîner un danger de mort.
- Assurez-vous que toutes les personnes qui travaillent sur cette scierie sont parfaitement informées des risques et ont lu le manuel dans son intégralité. Ce manuel doit être accessible en permanence aux personnes qui travaillent sur la scierie. Ceci s'applique aussi en cas de prêt ou de vente de la scierie.
- Lisez également le manuel et les consignes de sécurité de la tronçonneuse utilisée sur la scierie.
- Les mineurs de moins de 18 ans ne sont pas autorisés à utiliser la scierie Logosol.
- La présence d'enfants et d'animaux est interdite
- à proximité de la scierie pendant son fonctionnement.
- Respectez la distance de sécurité en raison du niveau sonore élevé et du risque de rupture de la chaîne, qui la projetterait dans l'axe du guide-chaîne.
- Toute personne qui opère sur la scierie doit être en pleine possession de ses moyens et reposée. Prévoir des pauses à intervalles réguliers pendant le travail. Ne pas travailler sous l'emprise de l'alcool, de narcotiques ou de tout autre médicament pouvant provoquer un état de somnolence ou de défaut d'attention.
- Le travail sur la scierie Farmer doit toujours être effectué dans de bonnes conditions de visibilité, en aucun cas dans l'obscurité ou lorsque la visibilité est mauvaise.
- Ne travailler jamais seul, et assurez-vous que d'autres personnes se trouvent à portée de voix en cas d'urgence.
- Les accessoires montés seront exclusivement de la marque LOGOSOL ou explicitement agréés par LOGOSOL pour l'utilisation envisagée. Tout autre équipements peut provoquer des accidents et ne doivent pas être utilisés. LOGOSOL s'exonère de toute responsabilité vis-à-vis des dommages personnels ou matériels pouvant découler d'un fonctionnement de la scierie équipée d'éléments non agréés.
- Si l'unité de sciage utilisée pèse plus de 15 kg, des jambes de support doivent être fixées sous les extrémités du rail de guidage. Risque de basculement !
- Toujours porter des vêtements et un matériel de protection individuels : une combinaison de travail ajustée est une tenue adaptée. Ne travaillez jamais avec des vêtements amples, une salopette ou un vêtement similaire.
- Utilisez des chaussures de sécurité à semelle fortement crantée procurant une bonne adhérence. Les foulards, cravates, bijoux ou autres objets pouvant se prendre dans l'équipement sont à proscrire.
- Ne vous penchez jamais au-dessus ou au-dessous du rail de guidage de la scierie Logosol lors de son fonctionnement. Matériel de coupe en rotation : risques de coupures !
- Utilisez des gants de protection renforcés. Risque de coupure pendant la manipulation du guide-lame et de la lame de la tronçonneuse. Le matériel de coupe peut également être brûlant juste après la coupe.

Descriptifs des symboles



Pour votre propre sécurité, lisez attentivement l'intégralité du manuel et ne démarrez pas la machine avant d'avoir tout compris.



Utilisez une protection auditive et des lunettes de protection homologuées. L'audition peut être endommagée même après une courte exposition.



Utilisez toujours des gants de protection (classe 1) lorsque vous travaillez avec la scierie ou manipulez des chaînes. Risque de coupure lors de la manipulation des chaînes. Les chaînes et les composants du moteur peuvent être chaudes après le sciage.



Outils tranchants en rotation. Assurez-vous que vos doigts ne s'approchent jamais des outils de coupe.



Ce symbole signifie « ATTENTION ». Soyez particulièrement attentif aux endroits où ce symbole apparaît dans le texte.

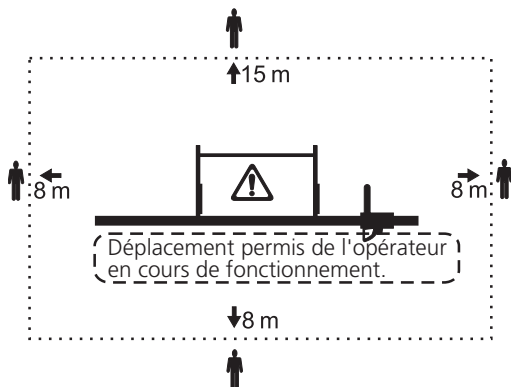


Ce symbole est suivi d'instructions qui doivent être respectées. Soyez particulièrement attentif aux endroits où ce symbole apparaît dans le texte.

Distance de sécurité



Respectez les distances de sécurité. La distance de sécurité est de 8 m pour l'opérateur et de 15 m pour toutes les autres personnes. L'illustration ci-dessous représente la scierie vue du dessus. Pendant le fonctionnement de la scierie, l'opérateur doit se tenir dans le périmètre indiqué par une ligne pointillée (- - -). L'opérateur ne doit pas se pencher au-delà de cette ligne pendant le fonctionnement.



Lors de l'utilisation d'une tronçonneuse à essence



Risque d'incendie. Arrêtez le moteur avant de remplir le réservoir. L'essence est extrêmement inflammable. Les blessures causées par des brûlures peuvent être mortelles. Si vous renversez de l'essence, nettoyez immédiatement les éléments ayant été en contact avec le carburant. Les vêtements sur lesquels du carburant a été renversé doivent être immédiatement changés.

- Serrez le bouchon du réservoir aussi fermement que possible afin de minimiser le risque que les vibrations liées au sciage ne le desserrent.
- Ne sciez jamais avec la commande d'accélérateur de la tronçonneuse verrouillée. Actionnez toujours la commande d'accélérateur à la main lors du sciage.



Risque accru de rebond ! N'utilisez jamais de chaîne à refendre pour tronçonner.

Avant chaque période de travail

- Vérifiez tout particulièrement l'état de la ligne de levage. Remplacez-les immédiatement au moindre signe d'usure. Vérifiez que les assemblages boulonnés et les dispositifs de verrouillage du système de levage et de blocage de la table à grume sont bien serrés et que toutes les pièces mobiles de la scierie se déplacent librement et sans heurt.

- Vérifiez que la scierie est bien horizontale et solidement fixée au sol.
- Vérifiez que le matériel de coupe est correctement assemblé. Risque de rupture de chaîne !
- Vérifiez que l'unité de sciage est totalement engagée dans le rail de guidage. Risque de rebond au démarrage !

En cours de fonctionnement



En cours de fonctionnement la scierie doit impérativement être de niveau. Risque de basculement ! La scierie Logosol doit être directement fixée sur la surface sous-jacente ou placée sur un lit de planches qui augmente l'espace de la surface portante (voir manuel).

- Maintenez fermement la manivelle durant le levage ou l'abaissement d'une grume. Si elle est relâchée, la manivelle peut revenir en arrière et frapper violemment votre main.



Ne placez pas votre main près de la jambe principale. Il y a un risque qu'elle soit coincée si la ligne de levage s'enclenche ou si la manivelle tourne.

- Ne sciez pas de courtes grumes qui ne dépassent pas des extrémités de chaque table à grume au moins de 20 cm. Une grume trop courte peut tomber lorsque les tables à grumes sont soulevées !
- La charge maximale admissible pour la scierie est de 1 000 kg. Des extensions permettent d'augmenter la charge maximale de 250 kg pour chaque chargeur vertical de grume supplémentaire.



Toujours se tenir à droite de l'unité de sciage en cours d'utilisation. Risque de projection de la chaîne par l'éjecteur de sciure en cas de rupture.

- Maintenir le poste de travail dégagé de tout outil, morceaux de bois, sciure et autres objets risquant de provoquer une chute.



Arrêtez la tronçonneuse après chaque coupe. Ne laissez jamais la LOGOSOL F2 sans surveillance afin d'éviter que des personnes non autorisées ne puissent la démarrer.



En cas de dysfonctionnement, arrêtez immédiatement toute opération de sciage et éteignez la tronçonneuse jusqu'à ce que le problème soit résolu. Gardez toujours présent à l'esprit que la plupart des accidents survenant sur des machines dangereuses, qu'il s'agisse d'une LOGOSOL F2 ou de toute autre machine, surviennent quand un problème se présente et que l'opérateur tente d'y remédier alors que la machine est toujours en marche. Une interruption se voit rarement sur le résultat final.

DESCRIPTION DE LA MACHINE

- Les composants en aluminium sont anodisés et totalement inoxydables. La surface est aussi résistante à l'usure que de l'acier trempé, elle a un faible coefficient de friction et elle est facile à nettoyer de toute résine et sciure.
- Des pieds réglables permettent de compenser facilement les surfaces irrégulières.
- Des graduations bien lisibles indiquent la hauteur de la table à grumes. Des réglettes sont disponibles sous forme d'accessoires pour afficher la hauteur de coupe réglée.
- L'axe de la manivelle repose sur des roulements en bronze inusables et sans entretien.
- Les glissières en plastique à basse friction ont une longue durée de vie grâce à la surface lisse des composants en aluminium.
- Les réglages pour un sciage parallèle au grain des grumes coniques sont rapides et simples à paramétrer (les tables de grumes doivent être réglées à des hauteurs différentes pour plus de la moitié des coupes, afin d'obtenir un rendement acceptable.)
- De nombreux accessoires sont disponibles pour la LOGOSOL F2.

Maintenance

La LOGOSOL F2 doit être maintenue propre, et toutes les pièces en plastique doivent être lubrifiées avec du lubrifiant LOGOSOL (7500-001-5050) ou de la graisse au silicone (7500-001-5067). Vérifiez régulièrement l'état des lignes de levage.

La barre à cliquet en acier trempé n'est que légèrement protégée contre la rouille et doit être enduite d'une fine couche de Superflo (9999-000-5115) pour éviter la rouille.

Entretien

La scierie doit être régulièrement inspectée et entretenue comme requis.

Limitez-vous à l'entretien et aux réparations décrits dans le manuel. Toutes les autres réparations doivent

être confiées à LOGOSOL ou à un concessionnaire LOGOSOL agréé.

N'apporter aucune modification à la conception de la scierie, cela pourrait augmenter le risque d'accidents. Après entretien, la scierie LOGOSOL doit être remise dans son état d'origine. LOGOSOL décline toute responsabilité en cas de dommages survenant lors d'une utilisation sur une machine incorrectement modifiée.

Montage

La LOGOSOL F2 a été conçue pour être facile à monter et à régler. Placez-vous sur une surface de niveau, qui ne raye pas la scierie pendant l'assemblage.



Gagnez du temps en lisant l'ensemble des instructions de montage avant de commencer à assembler la scierie, puis suivez les instructions étape par étape tout au long de l'assemblage.



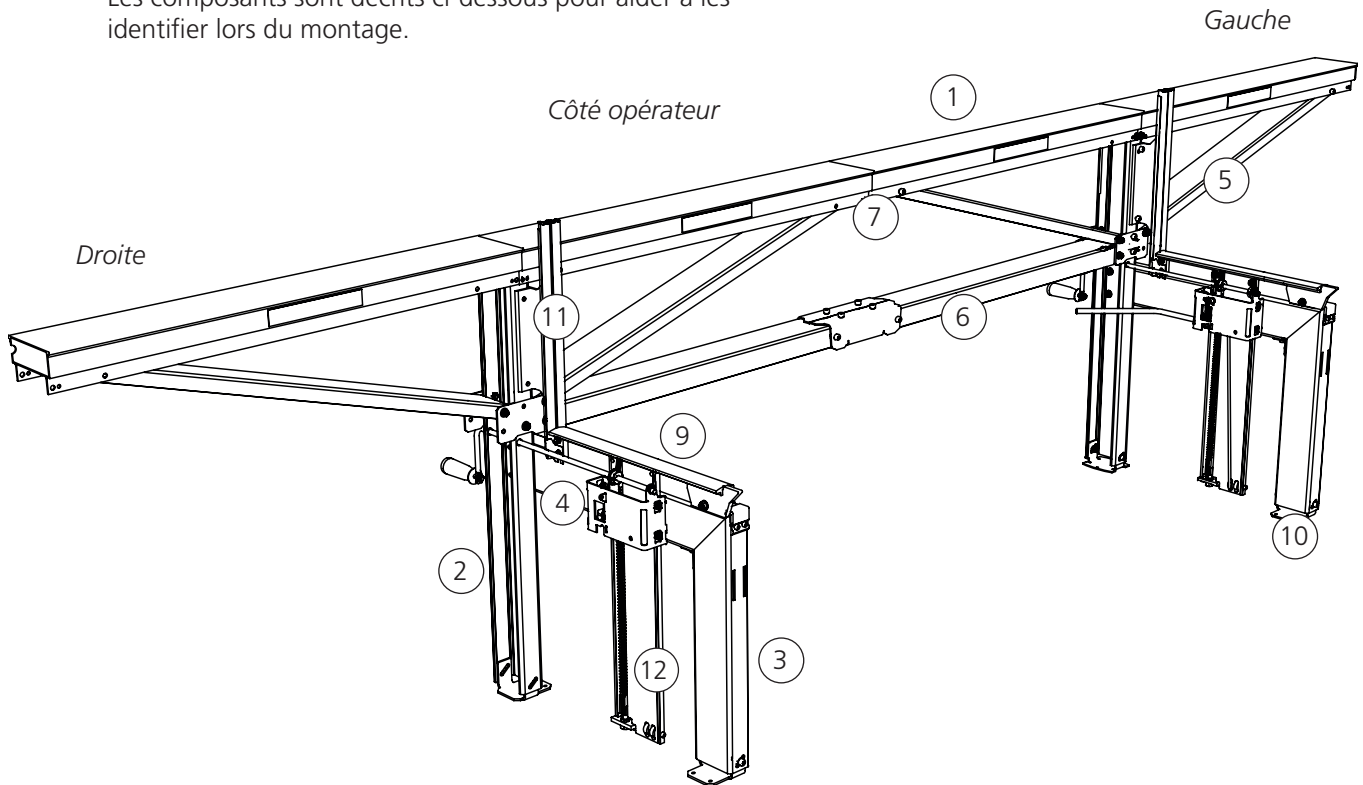
En présence de ce symbole, laissez un peu de jeu en serrant l'assemblage. En l'absence de ce symbole, serrez fortement l'assemblage.

DONNÉES TECHNIQUES

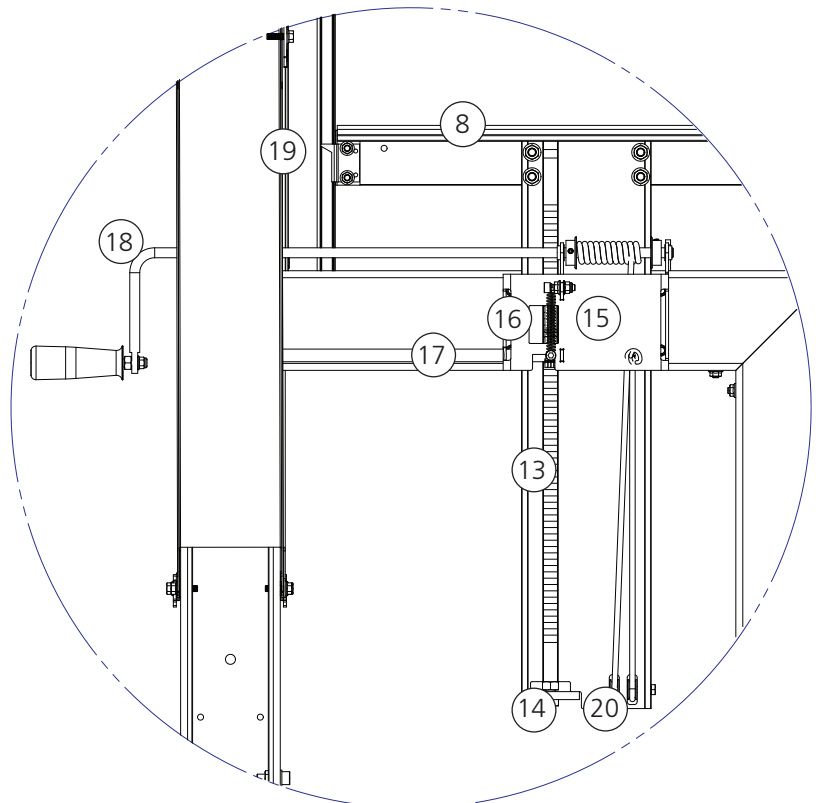
Longueur :	4 m
Largeur :	0,7 m
Hauteur :	1 m
Hauteur de charge d'une grume :	0,6 m
Poids :	55 kg
Poids avec chariot pour tronçonneuse :	58 kg
Diamètre max. recommandé d'une grume :	0,6 m
Longueur min. d'une grume en standard :	2,4 m
Longueur max. recommandée d'une grume en version standard :	3,7 m
Poids max. d'une grume, en version standard :	1000 kg

COMPOSANTS DE LA SCIERIE

Les composants sont décrits ci-dessous pour aider à les identifier lors du montage.



- 1 Section du rail de guidage
- 2 Montant long
- 3 Montant court
- 4 Longeron
- 5 Entretoise du rail de guidage
- 6 Entretoise horizontale
- 7 Plaque de raccord
- 8 Table à grumes
- 9 Pince à grumes
- 10 Pied
- 11 Support de grume
- 12 Poutre de levage
- 13 Barre crantée
- 14 Plaque d'arrêt de la barre crantée
- 15 Boîtier de la came à cliquet
- 16 Came à cliquet
- 17 Essieu de la came à cliquet
- 18 Manivelle
- 19 Curseur
- 20 Poulie pour corde



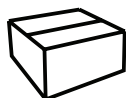
COMPOSANTS : BOÎTES EXPÉDIÉES

Votre envoi LOGOSOL F2 se compose des cartons suivants. Vérifiez que toutes ces boîtes sont bien incluses après réception de votre colis.

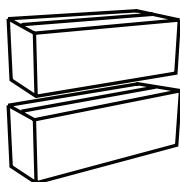
4 mètres (deux supports de grume)

4525-000-2000

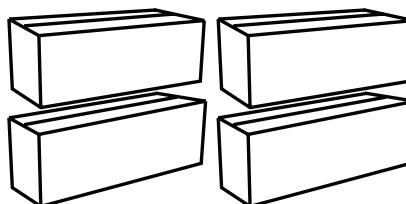
1 x 4525-001-0010



2 x 4525-100-2000



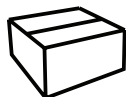
4 x 4525-010-2000



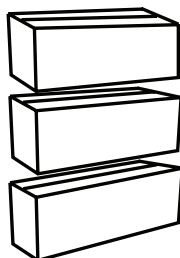
5 mètres (trois supports de grume)

4525-000-2005

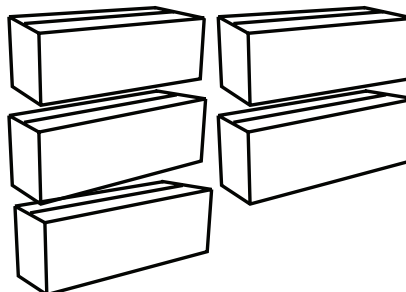
1 x 4525-001-0010



3 x 4525-100-2000



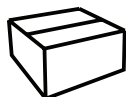
5 x 4525-010-2000



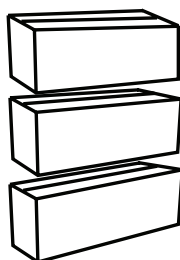
6 mètres (trois supports de grume)

4525-000-2006

1 x 4525-001-0010



3 x 4525-100-2000



6 x 4525-010-2000



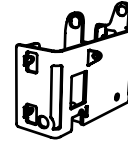
1 x 4525-010-2100



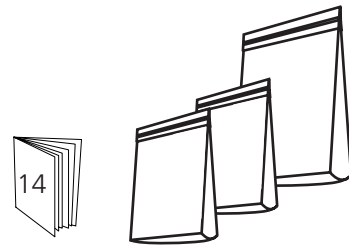


4525-100-2000

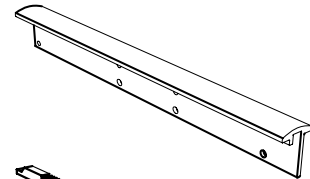
4525-001-1085 _____



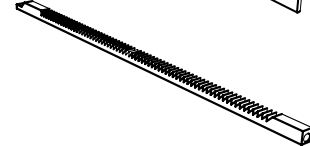
4525-315-2000
4525-305-2000 _____
4525-310-2000



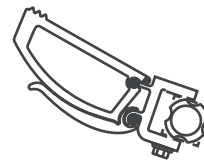
4525-001-2050 _____



4507-001-1150 _____



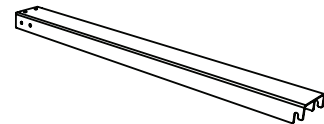
4508-001-1027 _____



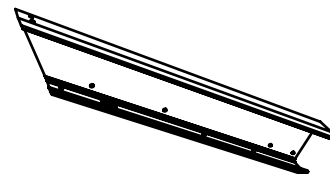
9037-011-0002 _____



4525-001-2017 _____



4525-001-2200 _____



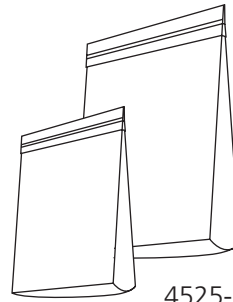


4525-100-2000

4525-001-2000



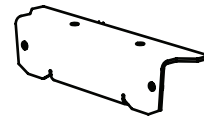
15



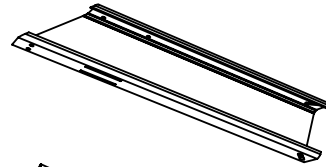
4525-001-2070

4525-001-2079

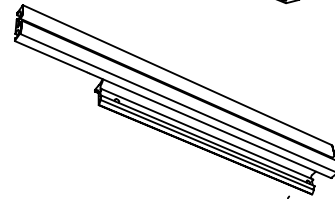
4525-001-2060



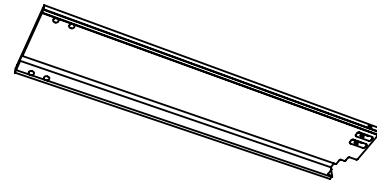
4525-001-2035



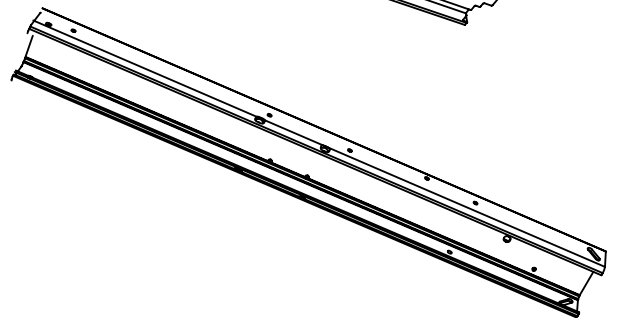
4525-001-2075



4520-001-1065



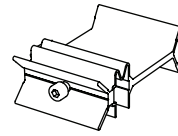
4525-001-2030



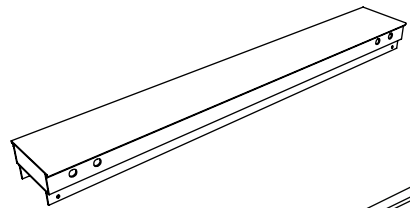


4525-010-2000

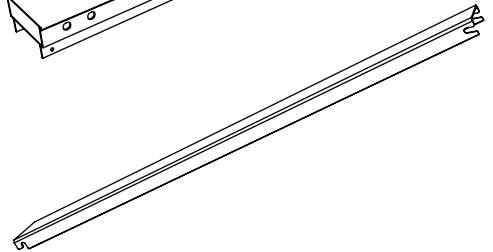
1 x 01-00781



1 x 4525-001-0800

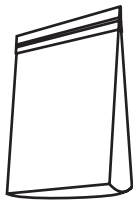


1 x 4525-001-2217

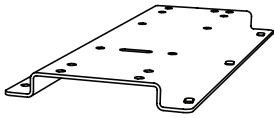




4525-001-0010



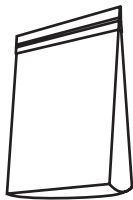
_____ 1 x _____ 4525-300-0010



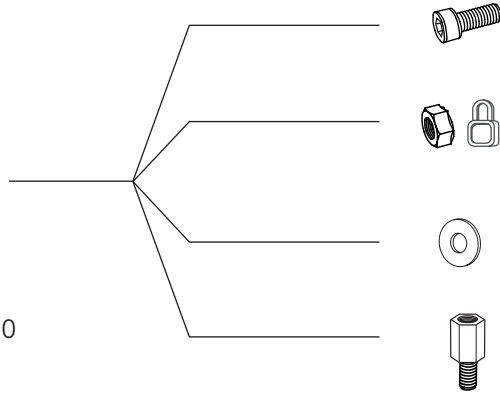
_____ 1 x _____ 03-02782



_____ 4 x _____ 03-02442



4525-300-0010



6 x M8x30



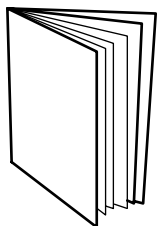
6 x M8



6 x Din 137 B FZB M8



2 x 03-02014



0458-395-1220

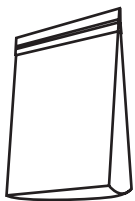


4525-100-2000



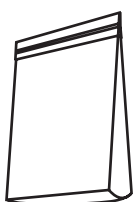
4525-315-2000

		1 x	4525-001-1120
		1 x	4507-001-1205
		3 x	4507-001-0300
		5 x	4507-001-1095
		2 x	4507-001-1090
		1 x	4507-001-1145
		2 x	4507-001-1105
		1 x	4525-001-1170
		1 x	4507-001-1190
		1 x	4520-001-1130
		1 x	4507-001-1080
		1 x	



4525-305-2000

		2 x	4525-001-1040
		1 x	4525-001-2040
		2 x	4525-001-2055
		1 x	4520-001-1045
		1 x	4525-001-2045
		1 x	9026-011-0002

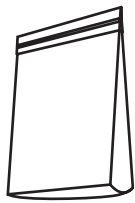


4525-310-2000

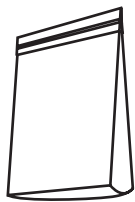
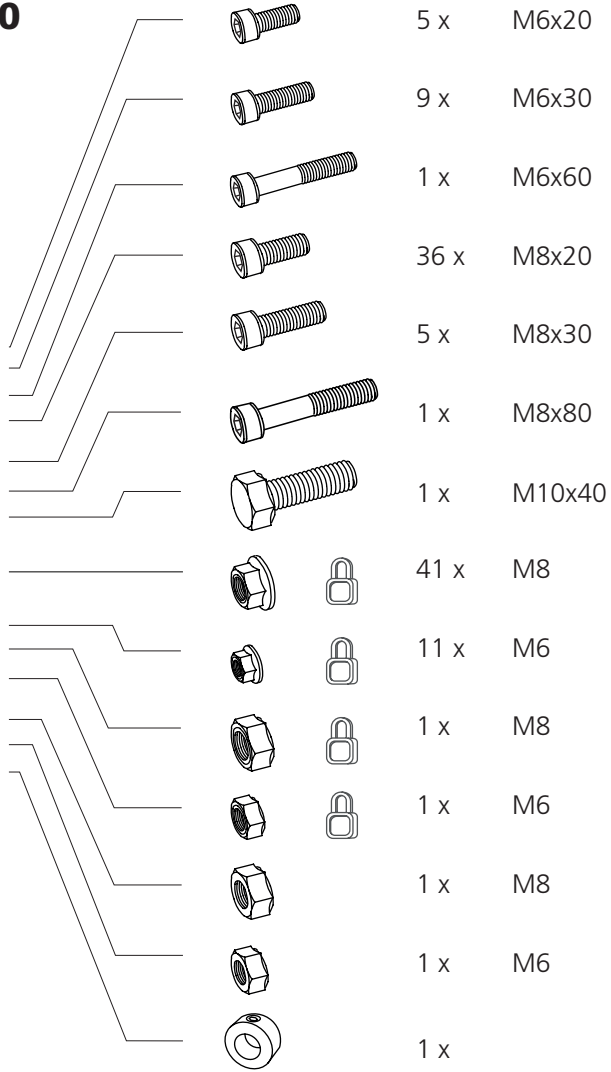
		1 x	4507-001-1100
		1 x	4525-001-2110
		1 x	4525-001-2065



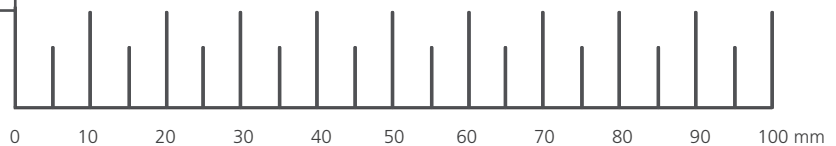
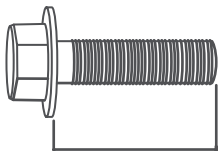
4525-100-2000



4525-001-2070

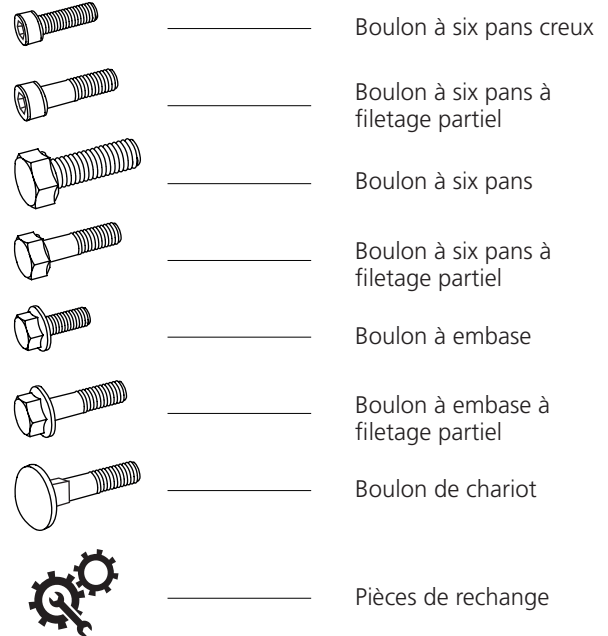
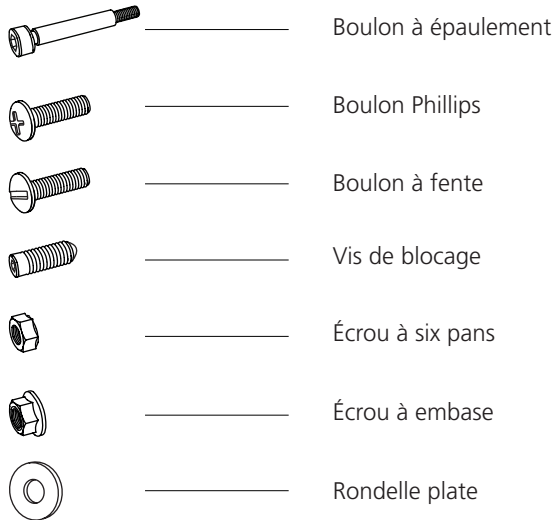


4525-001-2079



BOULONS ET ÉCROUS

Définition des éléments de fixation



SYMBOLES SUPPLÉMENTAIRES

Les symboles suivants sont utilisés en complément des symboles ci-dessus pour décrire la conception ou la fonction des éléments de fixation.



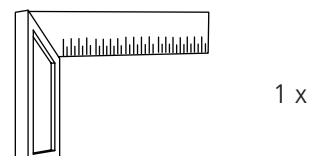
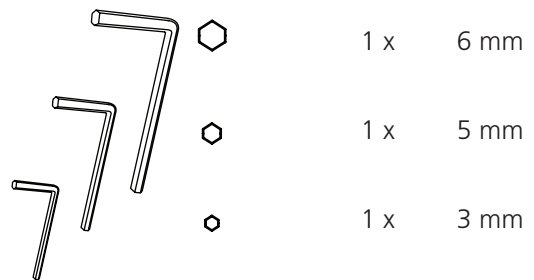
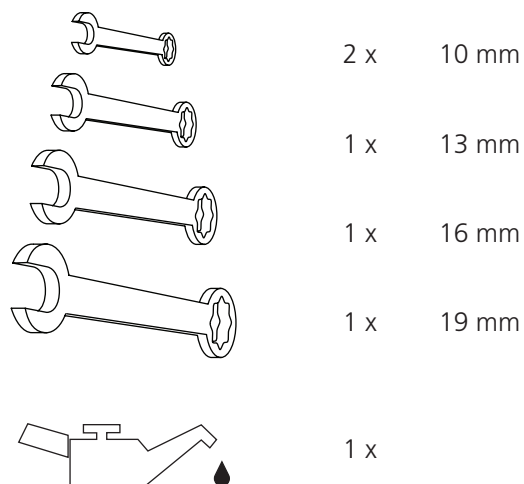
DIAMÈTRE/LONGUEUR

La taille d'un élément de fixation s'écrit comme une mesure de diamètre (**M**) ISO 68-1. Pour les boulons, cela est suivi d'une mesure de la longueur. La longueur du boulon est mesurée du dessous de la tête à la pointe du boulon.

(diamètre) **(longueur)**
M8 x 20

OUTILS NÉCESSAIRES

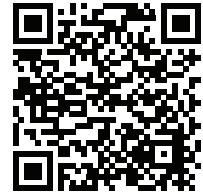
Ces outils ne sont pas inclus lors de l'expédition de la scierie.



Scannez le QR-Code pour voir la vidéo d'instructions complète.

Pour les meilleures options de visualisation, regardez la vidéo dans l'application YouTube ou sur le site internet.

Scannez le code QR à chaque étape d'assemblage pour vidéo séparée.



C'est parti !

Nous vous recommandons de commencer par assembler les chargeurs verticaux de grumes. Ils sont tous identiques, et tous les composants nécessaires se trouvent dans les boîtes des chargeurs verticaux de grumes.

Nous vous recommandons de placer tous les éléments de fixation sur un plateau afin de faciliter la recherche des boulons, des écrous, etc.

Ouvrez l'une des boîtes des chargeurs verticaux de grumes et commencez l'assemblage.

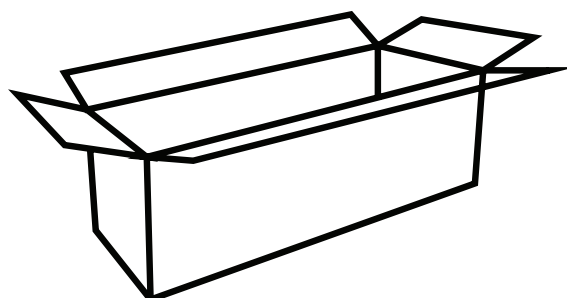


Portez des gants de protection pendant le montage, car il peut y avoir des arêtes vives.



Symbole : Montage

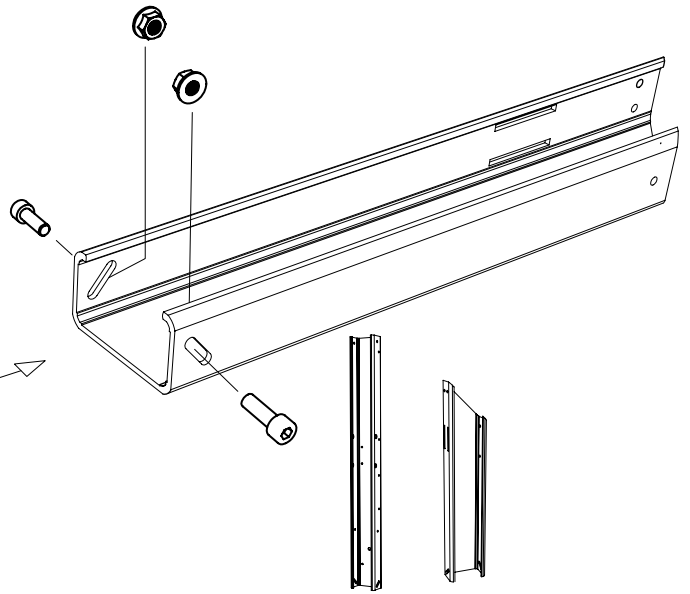
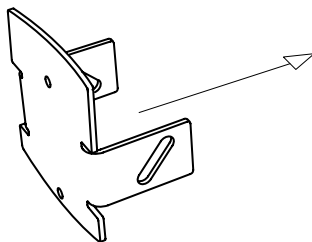
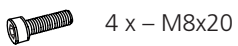
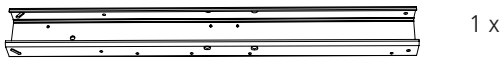
4525-100-3000



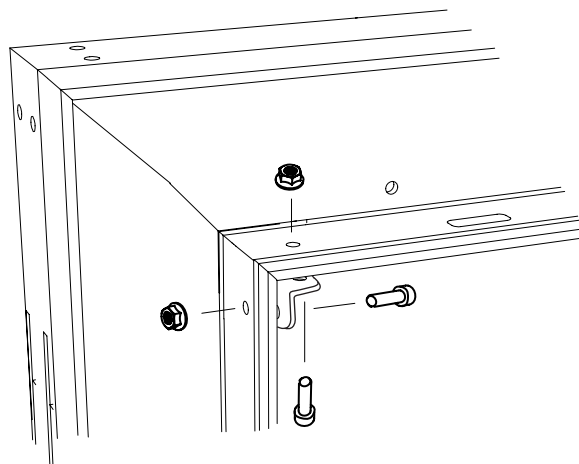
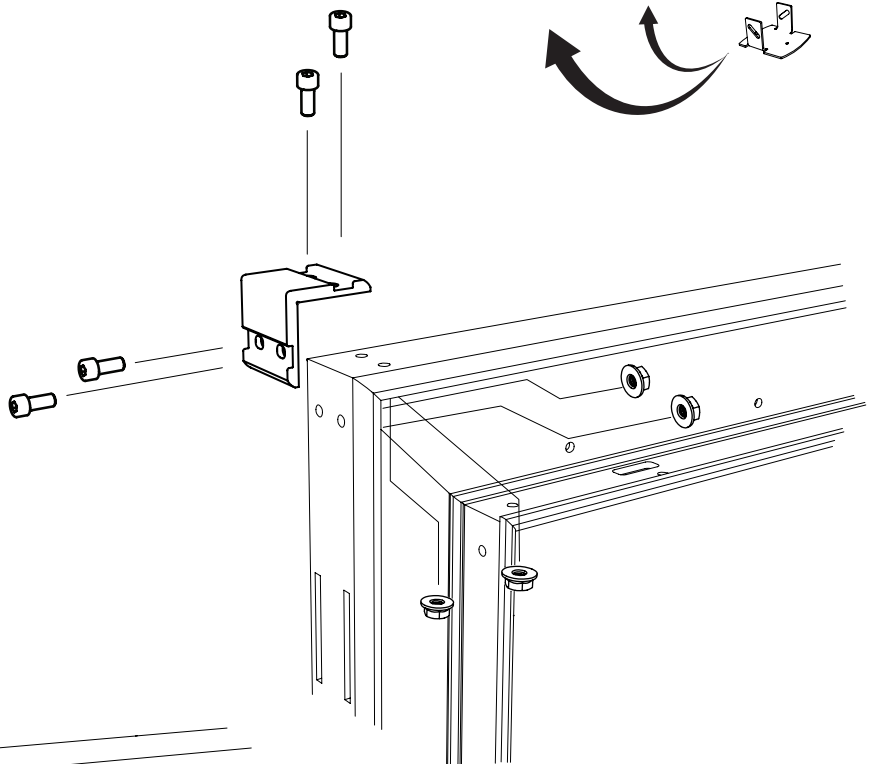
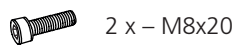
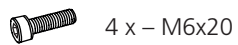


4525-100-2000

1



2





4525-100-2000

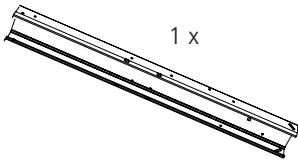
3



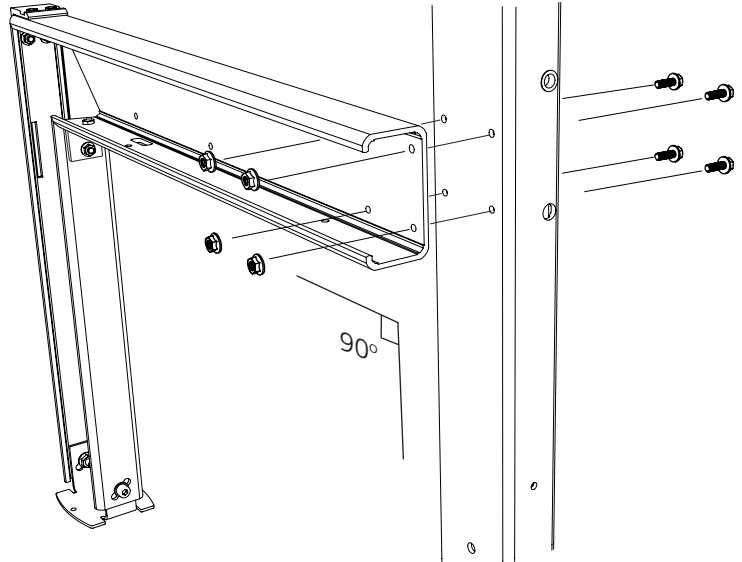
4 x - M8x20



4 x - M8



1 x



4



1 x



1 x



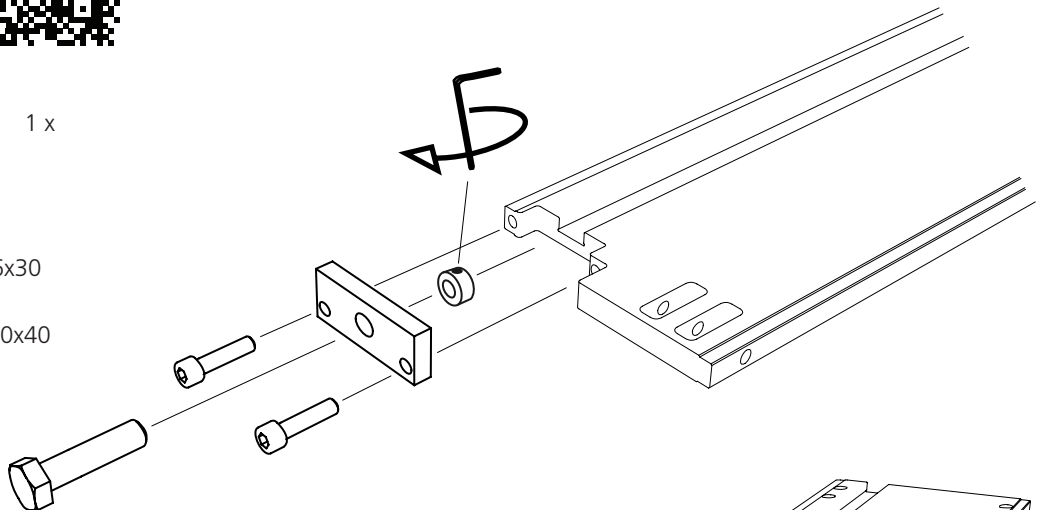
2 x - M6x30



1 x - M10x40



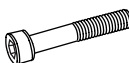
1 x



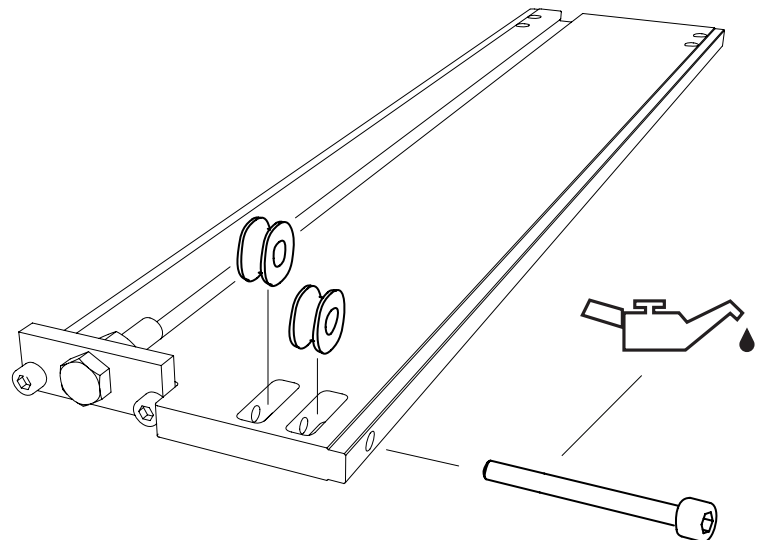
5



2 x



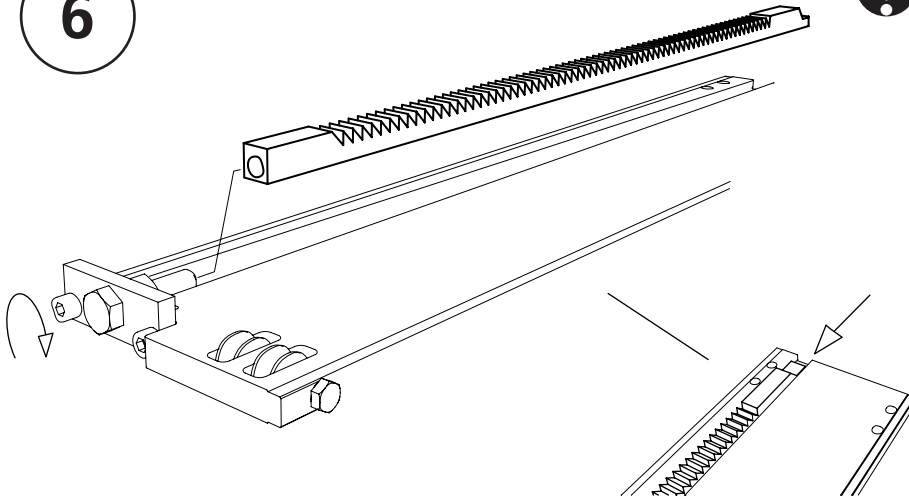
1 x M6x60





4525-100-2000

6



Assurez-vous que l'extrémité de la barre à cliquet ne dépasse pas l'extrémité de la poutre de levage, cela rendrait impossible l'assemblage de la table à grumes. La barre à cliquet est généralement légèrement pliée vers le côté cranté. Lorsque vous allez la visser, la tension créée va la serrer contre la poutre de levage.

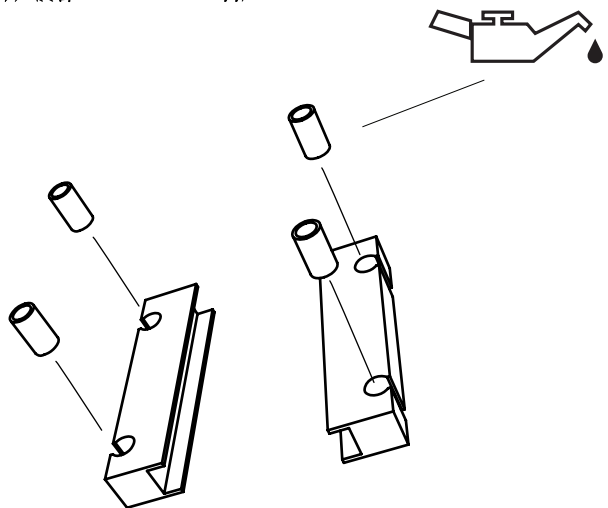
7



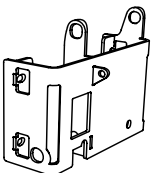
4 x



2 x



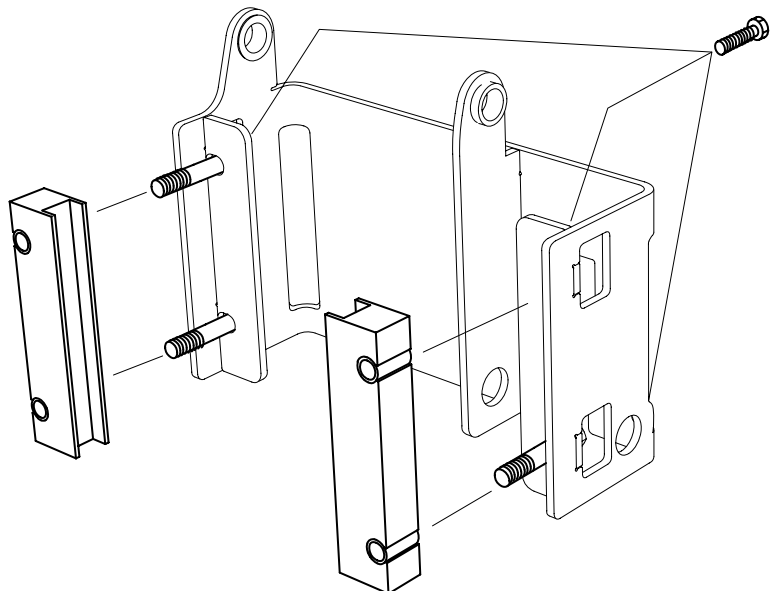
8



1 x



4 x - M6x30



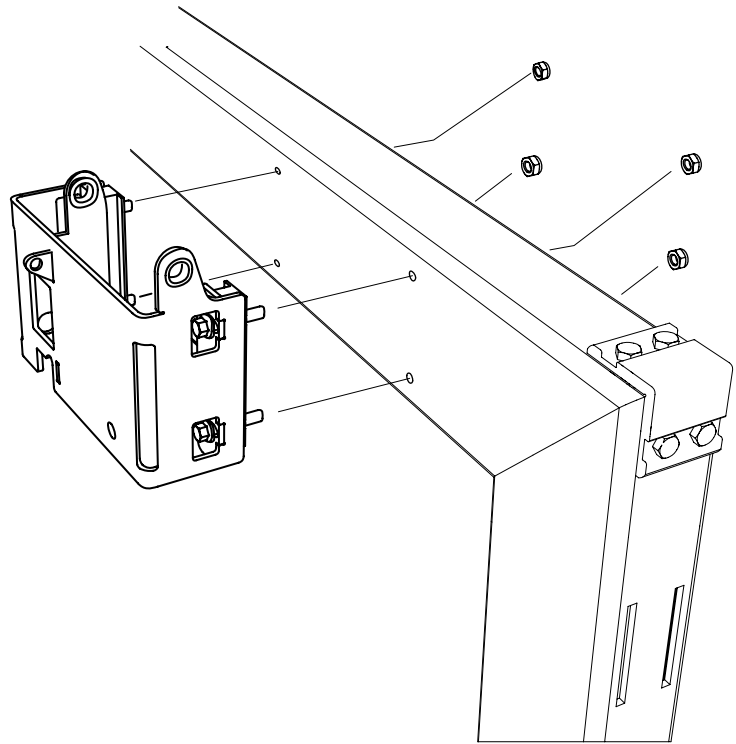


4525-100-2000

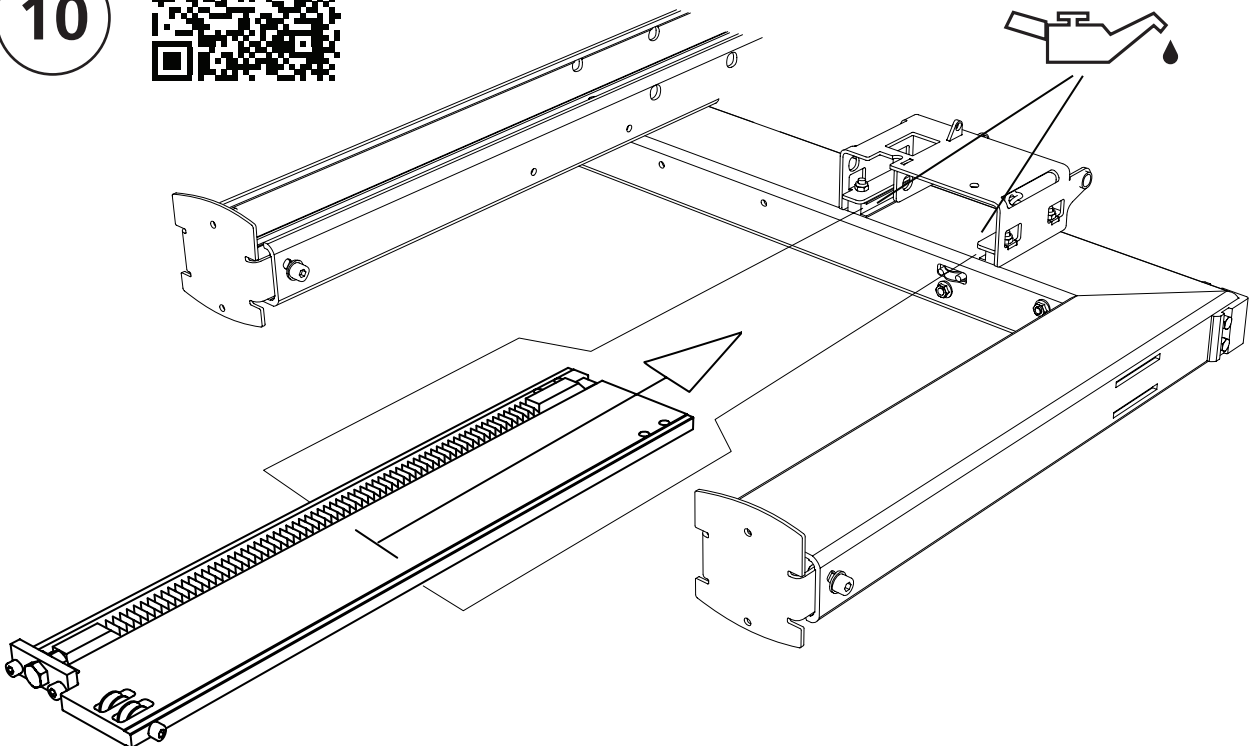


9

4 x - M6



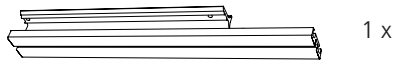
10





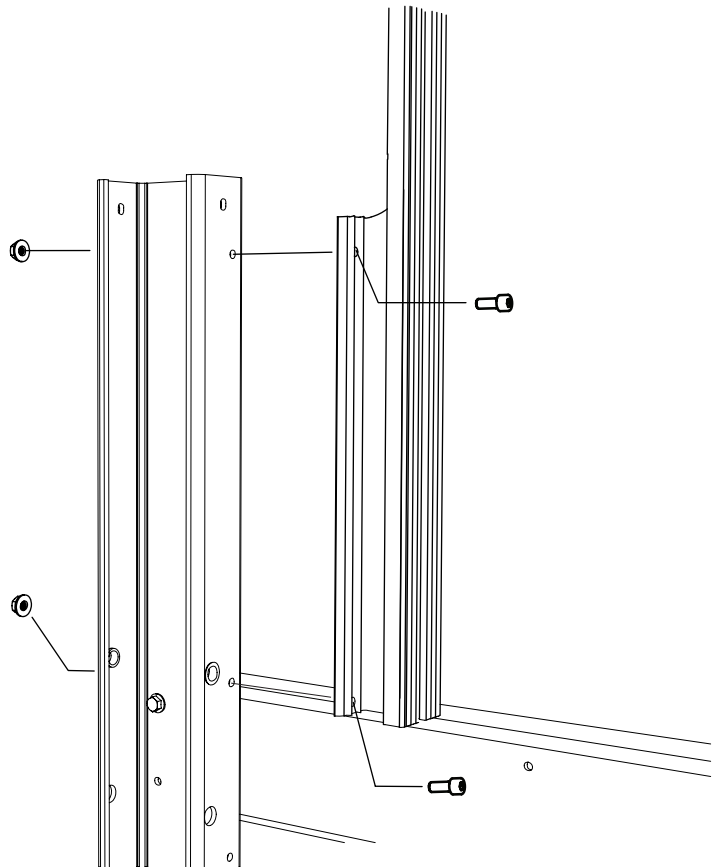
4525-100-2000

11

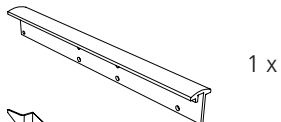


2 x – M8x20

2 x – M8



12

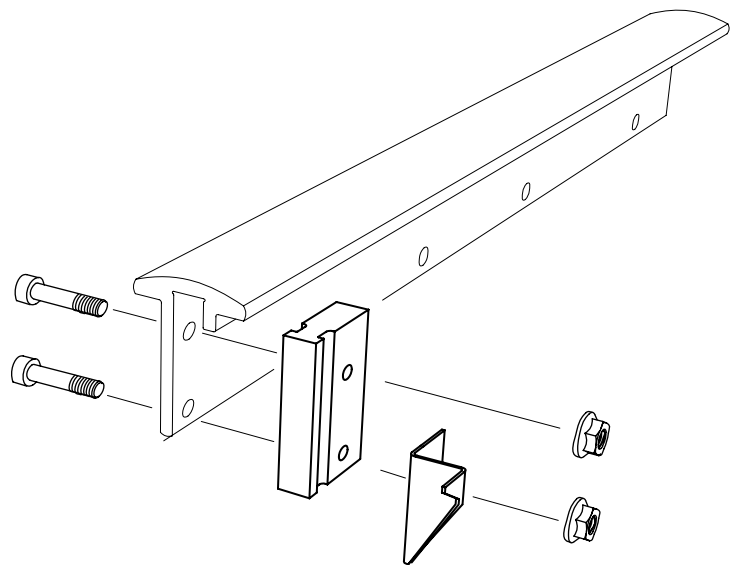


1 x

1 x

2 x – M6x30

2 x – M6

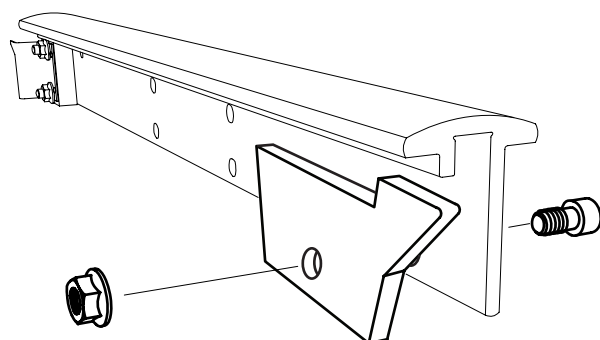


! Le réglage est effectué en dernier, voir page 40.

1 x

1 x – M8x30

1 x – M8



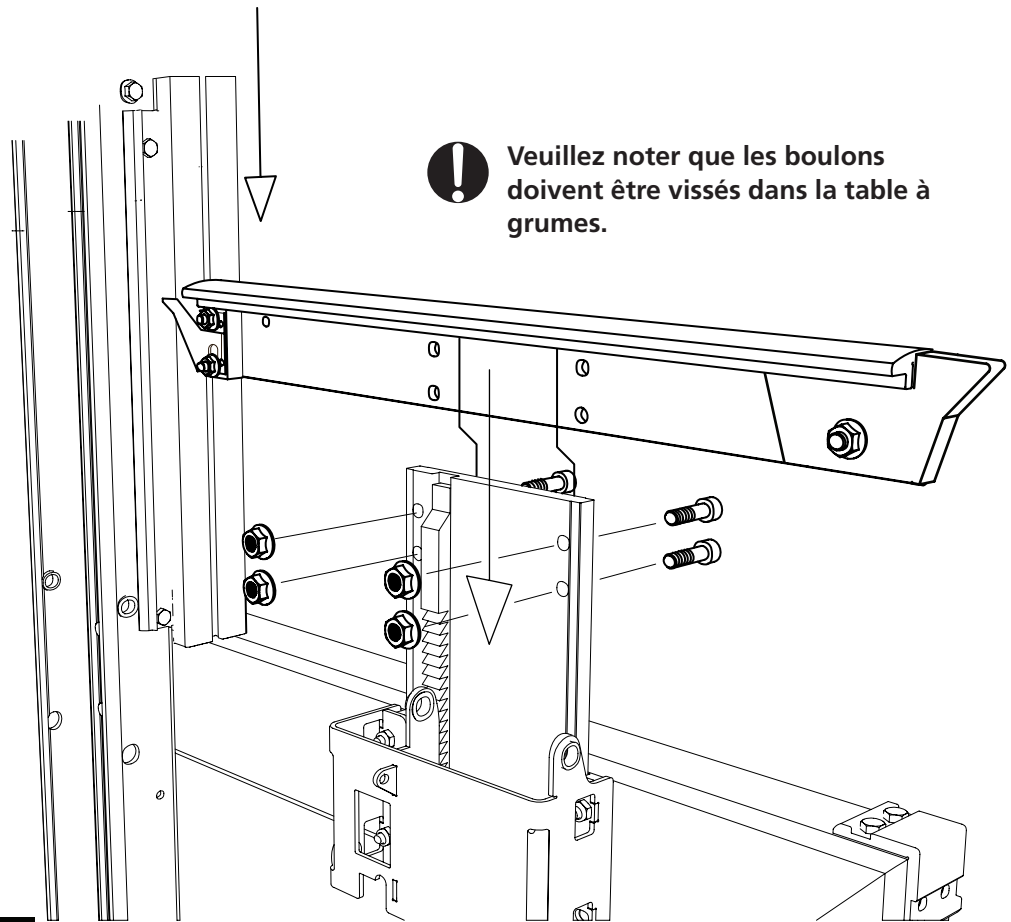


4525-100-2000

13

4 x - M8x30

4 x - M8

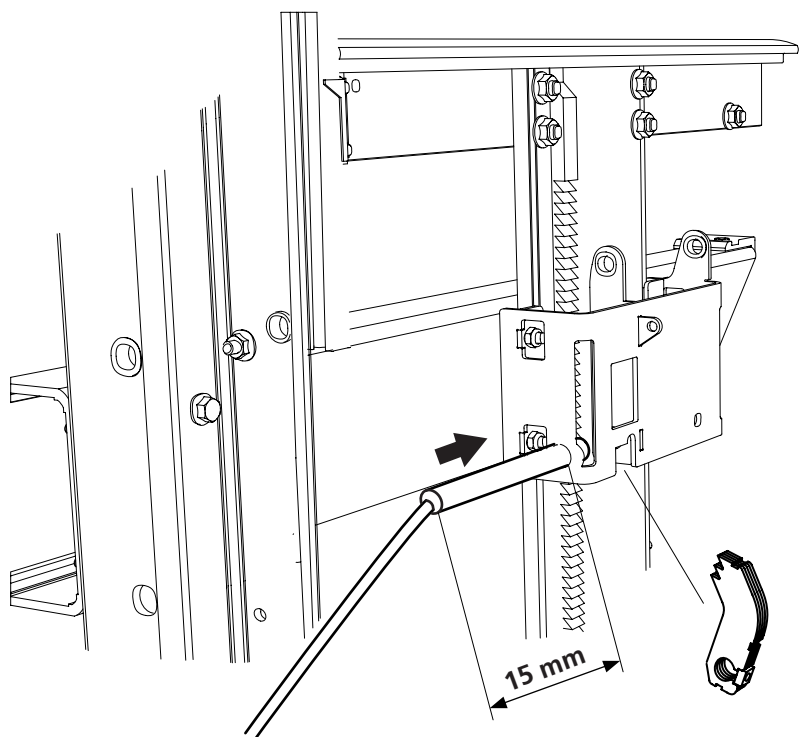


14



1 x

1 x





4525-100-2000

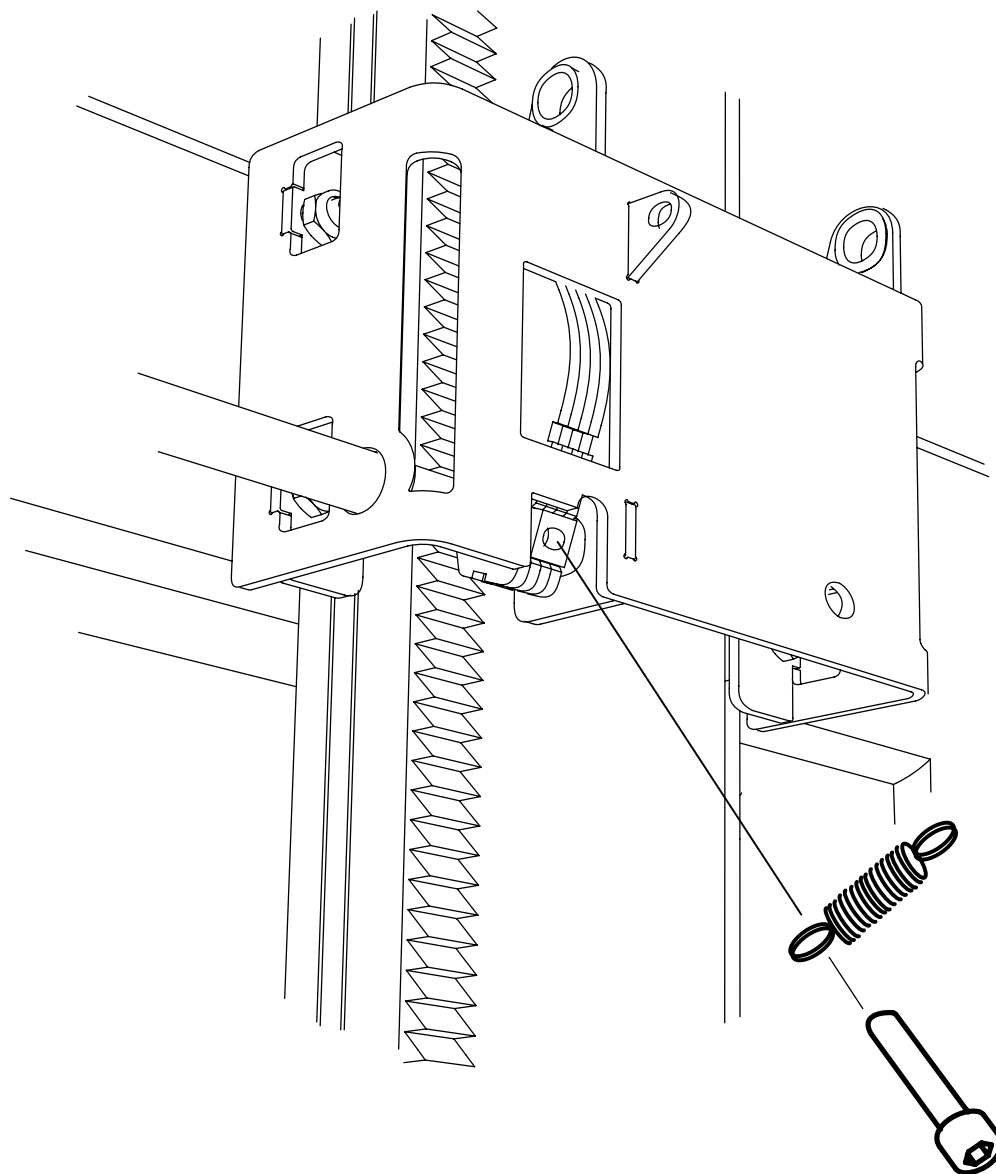
15



1 x



1 x – M6x20





4525-100-2000

16



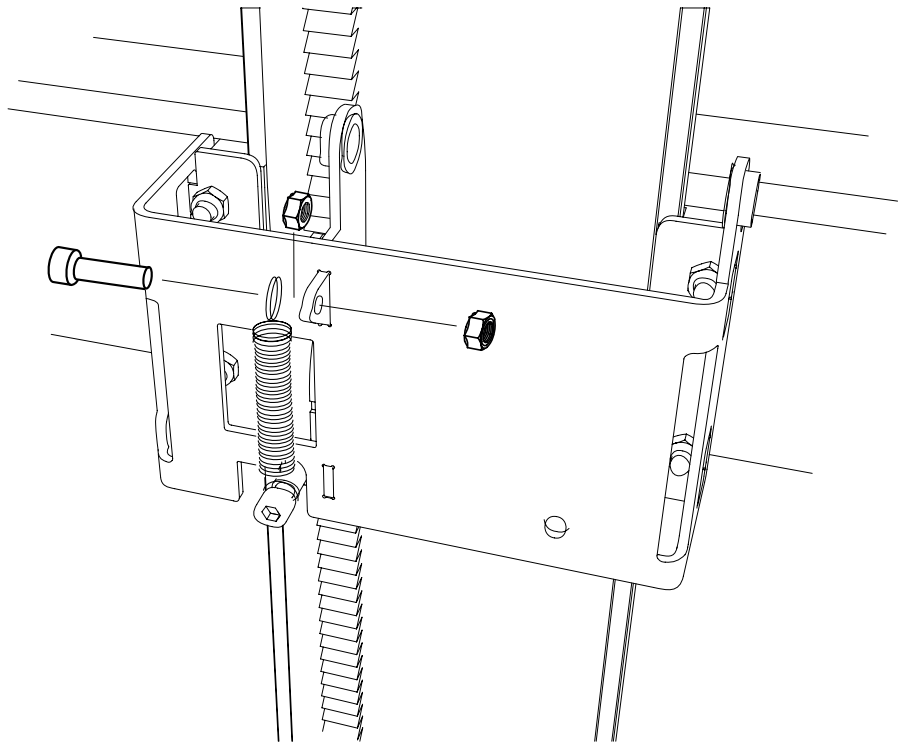
1 x - M6x30



1 x - M6



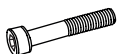
1 x - M6



17



1 x



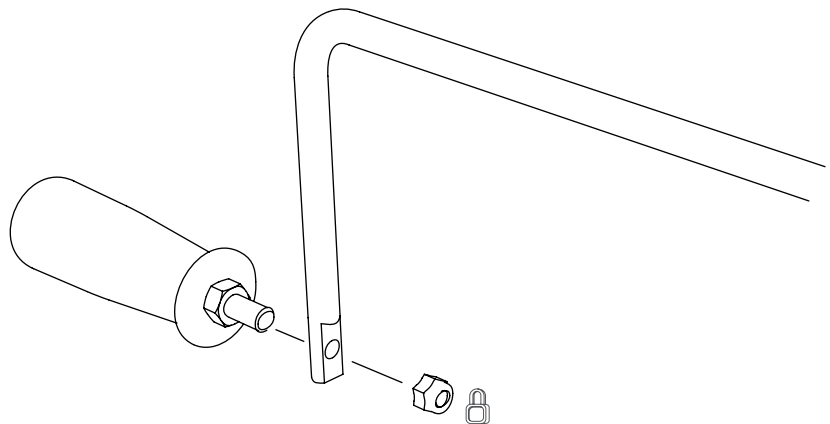
1 x - M8x80



1 x - M8



1 x - M8





4525-100-2000



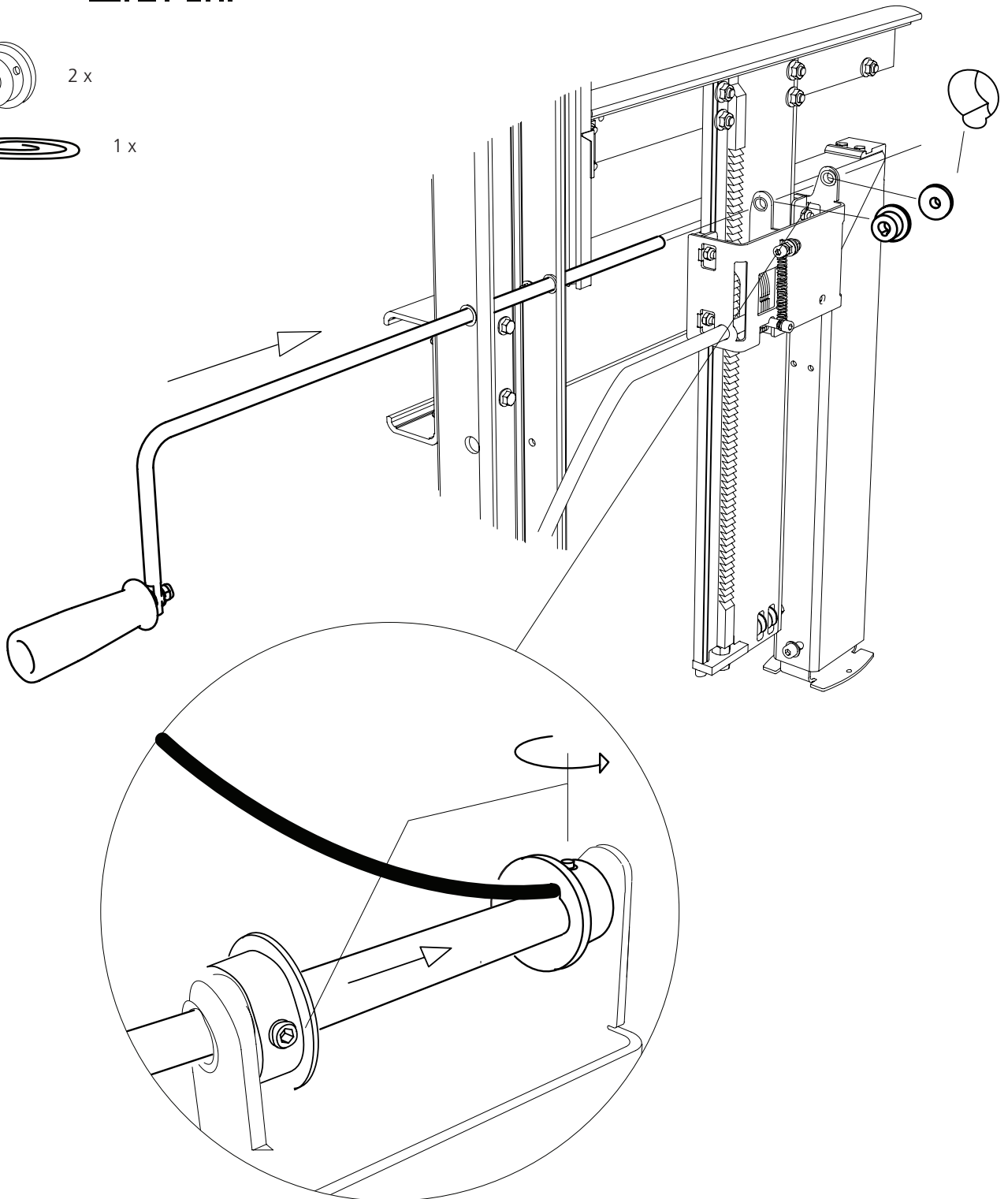
18



2 x



1 x

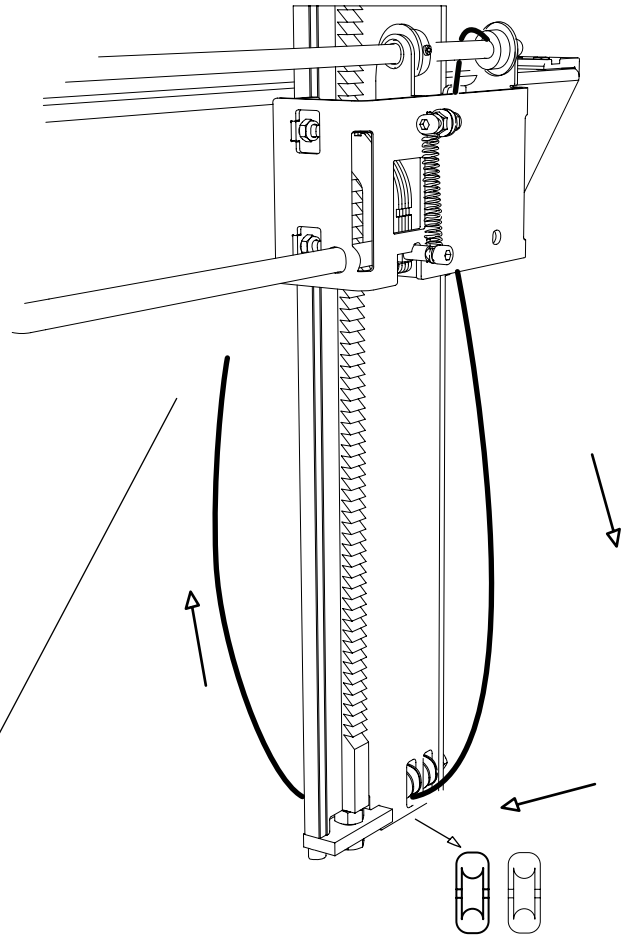




4525-100-2000



19



20



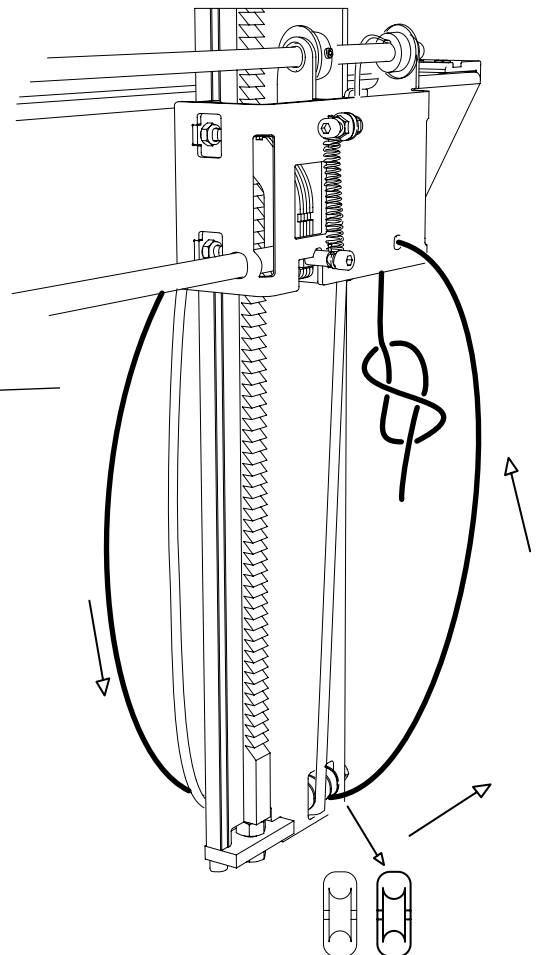
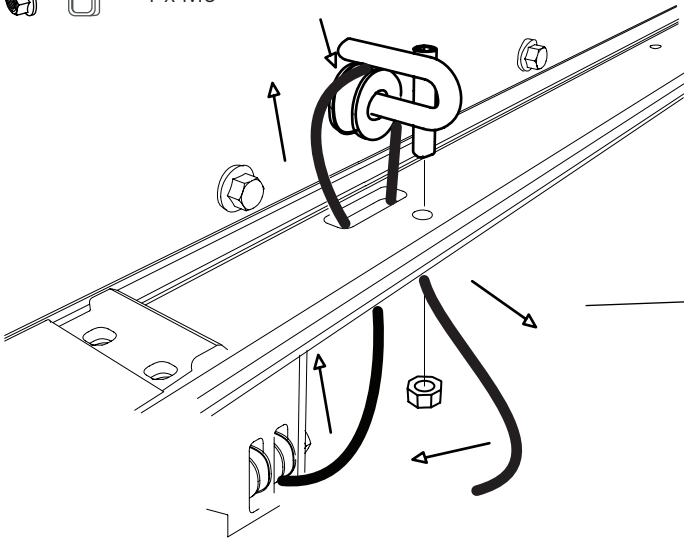
1 x



1 x



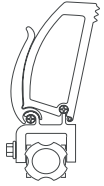
1 x M6



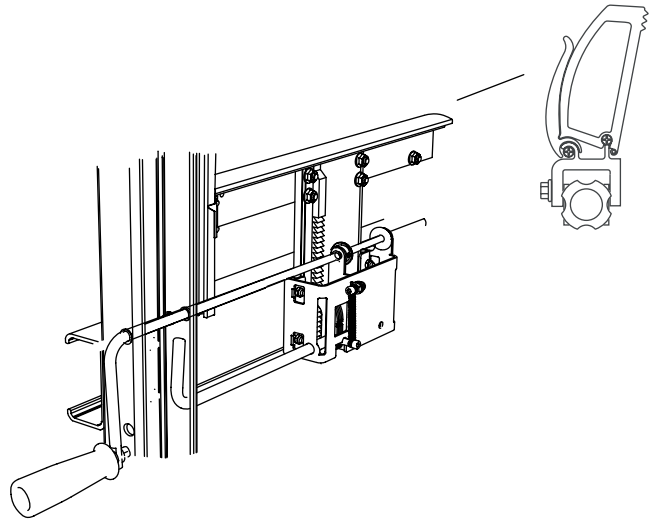


4525-100-2000

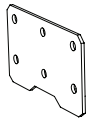
21



1 x



22



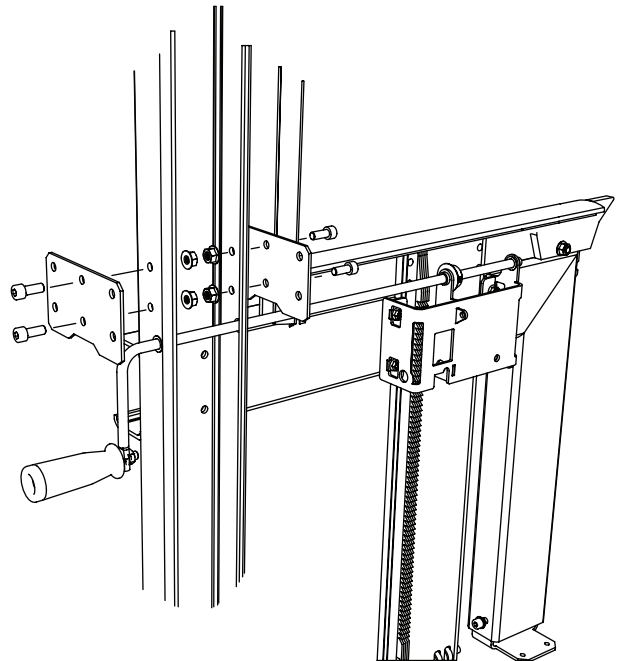
2 x



4 x M8x20



4 x M8



Bon travail !

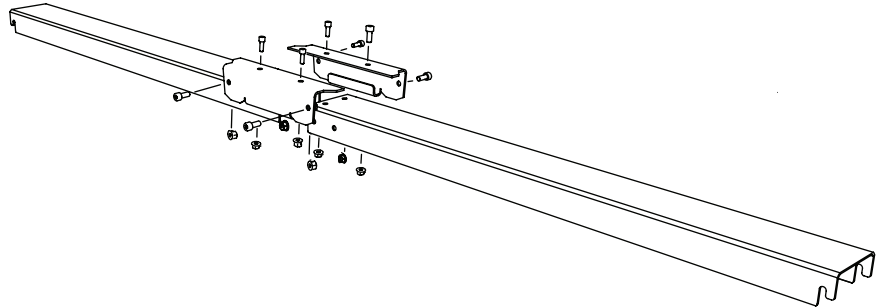
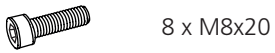
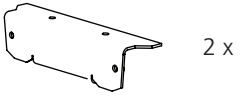
Répétez les étapes 1-22 pour assembler les autres chargeurs verticaux de grumes.



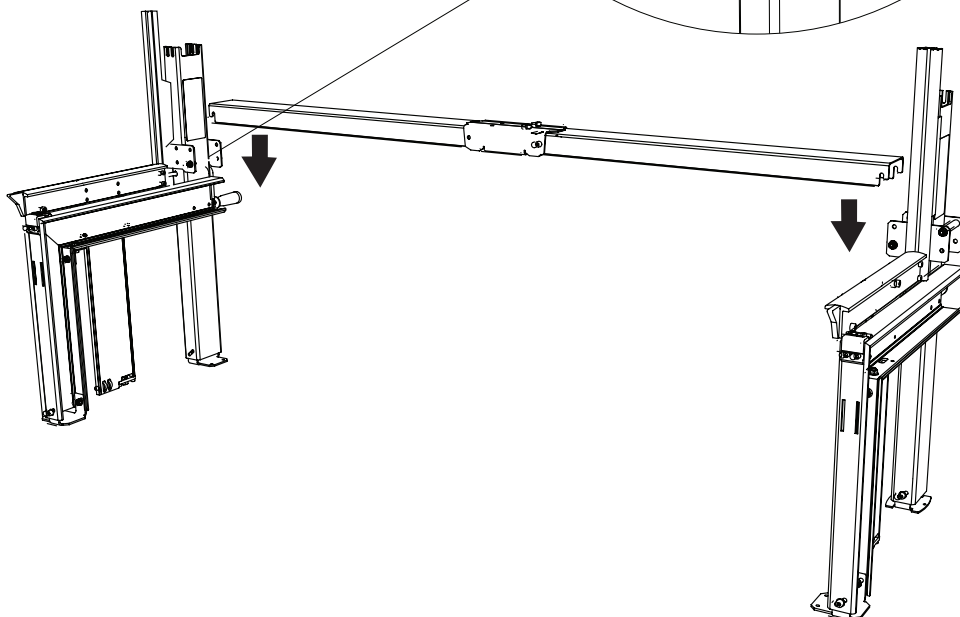
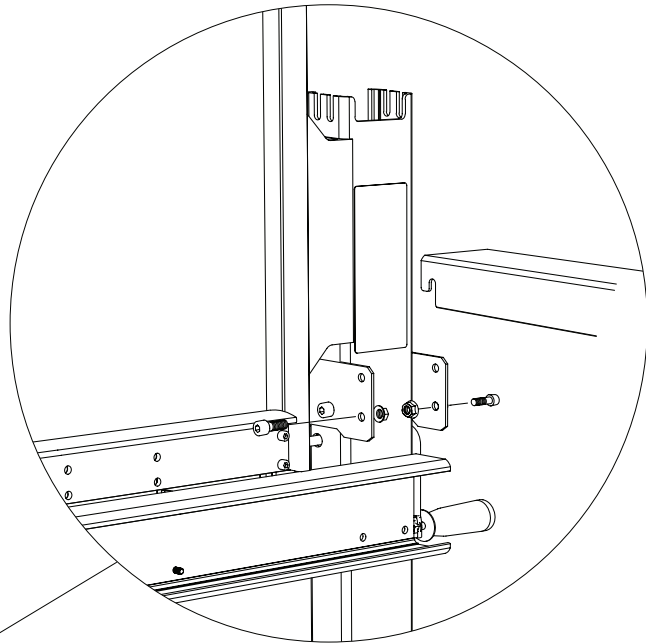
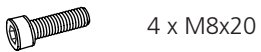
4525-100-2000



23



24





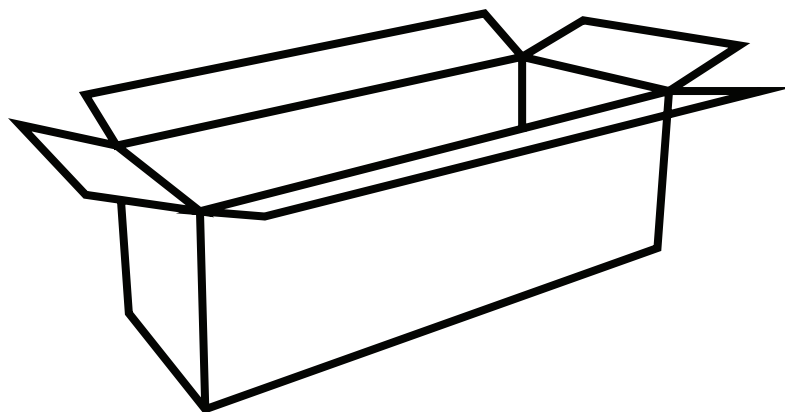
Bon travail !

Pour passer à l'étape suivante, vous avez besoin des éléments contenus dans les boîtes des rails de guidage.

Ouvrez les boîtes des rails de guidage.



4525-010-2000

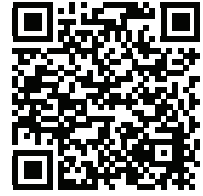




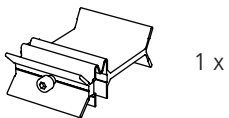
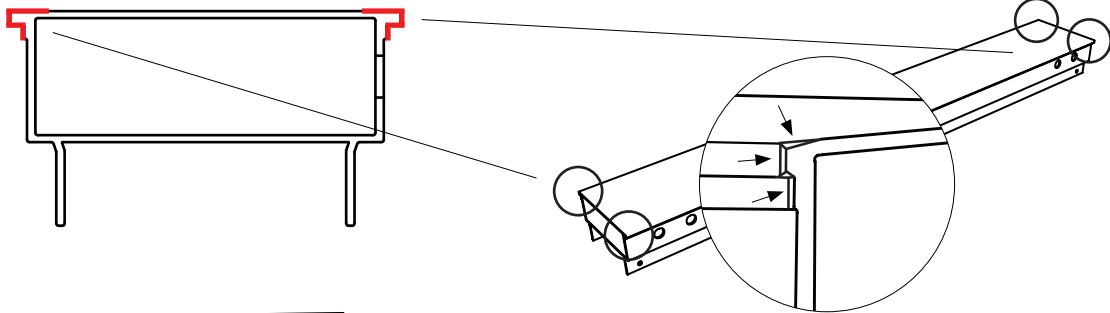
4525-010-2000



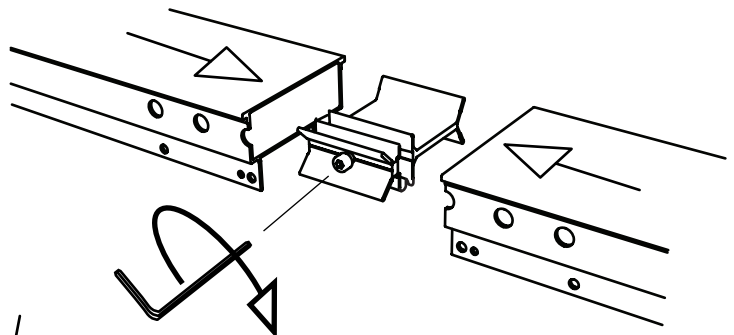
Les dimensions des sections du rail de guidage peuvent être légèrement différentes. Pour s'assurer que le chariot porte-scie glisse facilement sur les joints, il peut être nécessaire de poncer un peu les angles des sections du rail de guidage. Utilisez le papier de verre fourni pour poncer les quatre coins de la section du rail de guidage, comme illustré ci-dessous.



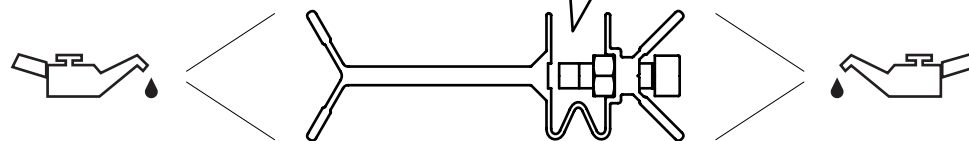
1



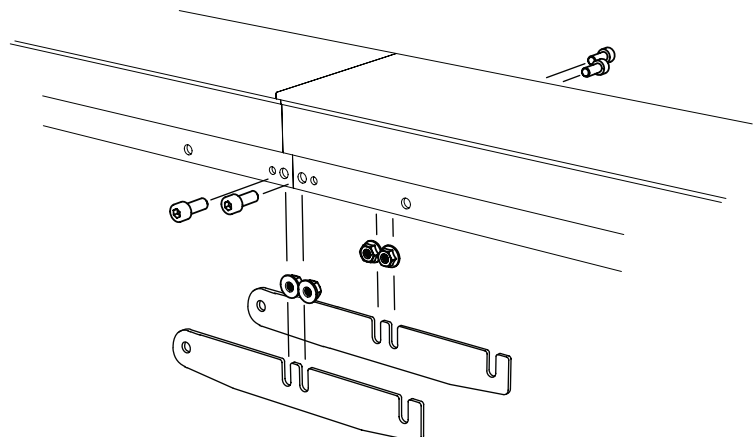
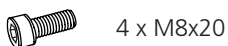
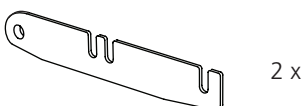
Le joint coupleur doit être monté dans le rail de guidage avec son ouverture orientée vers l'extérieur, comme indiqué sur l'illustration. Le contre-écrou doit être positionné correctement dans l'évidement de l'écrou. Le boulon ne doit pas être serré lorsque le joint coupleur est installé dans les extrémités du rail de guidage.



Notez que chaque section de rail de guidage est livrée avec un coupleur de joint, ce qui signifie qu'il restera toujours un coupleur de joint après l'assemblage.



2





4525-010-2000

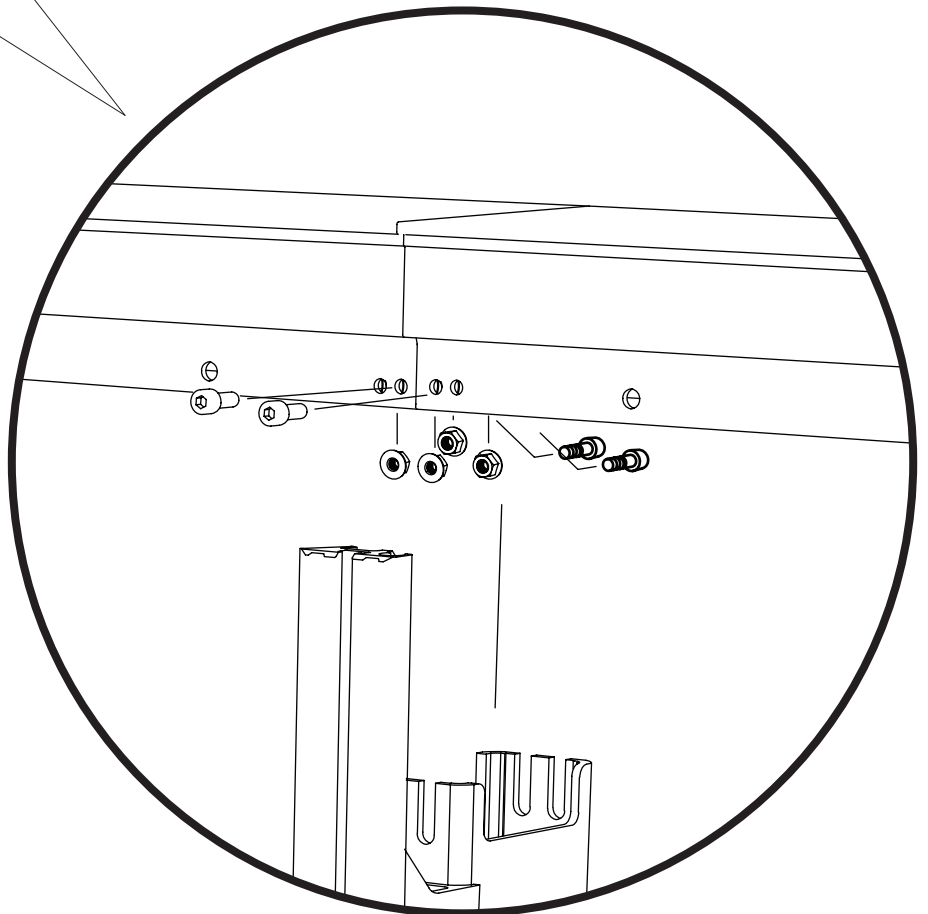
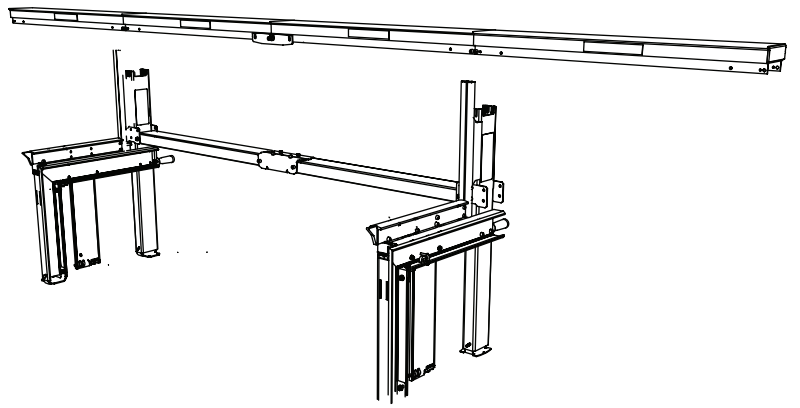
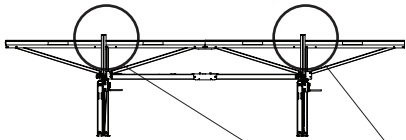
3



— 8 x — M8x20



— 8 x — M8






4525-010-2000

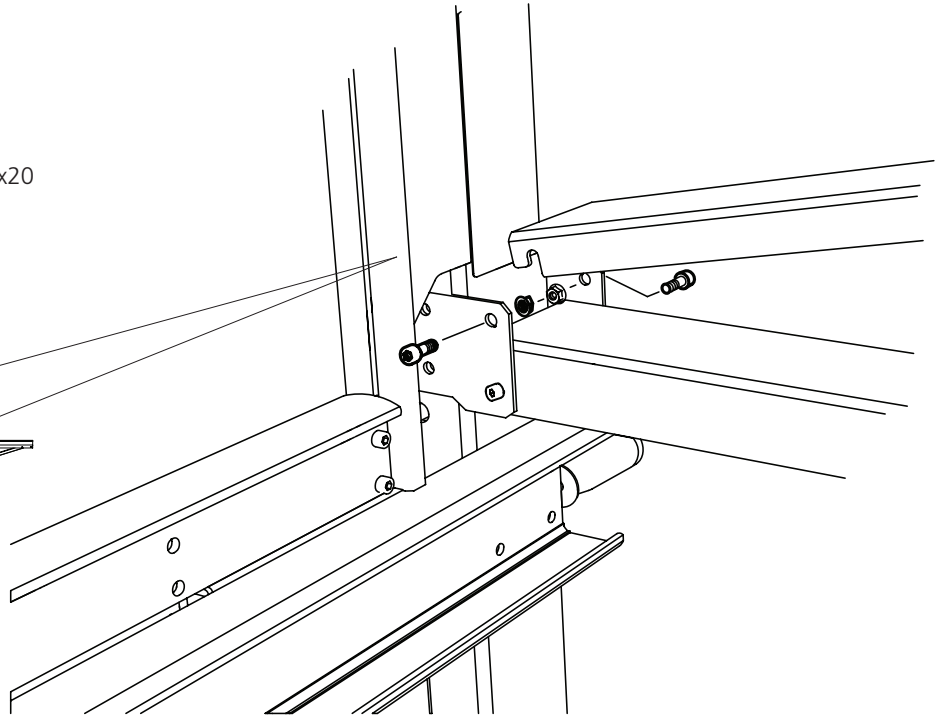
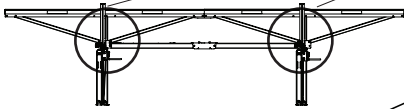
4



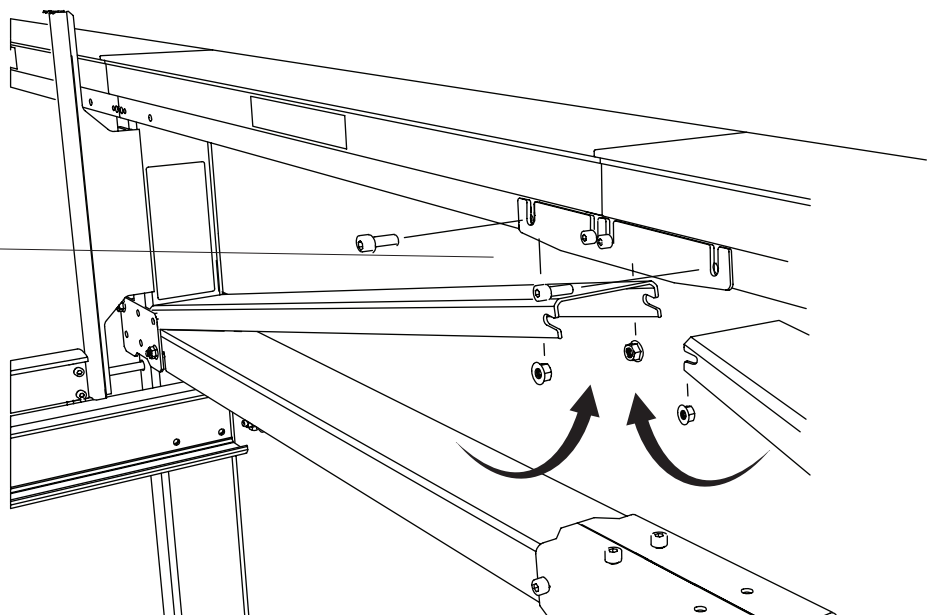
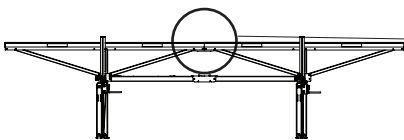
 - 8 x — M8x20

 - 8 x — M8

 - 2 x



5






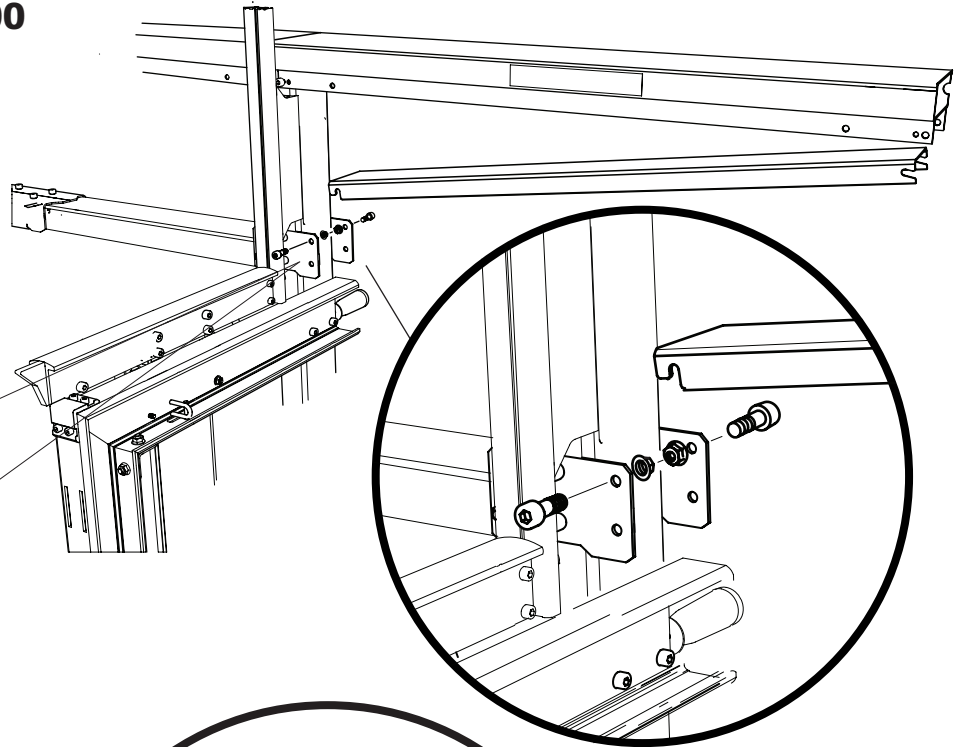
4525-010-2000

6

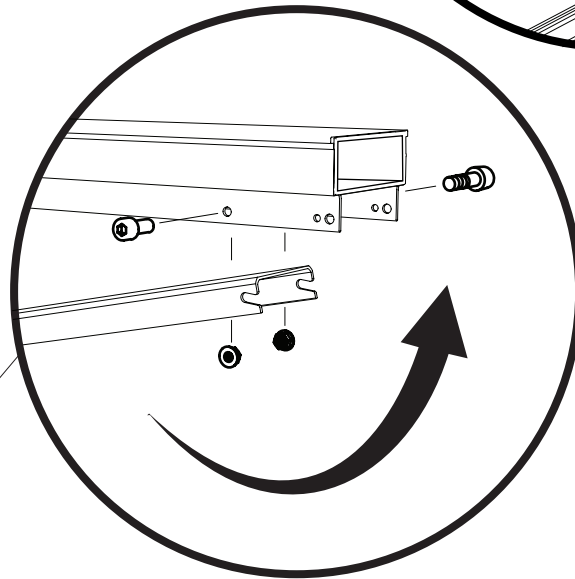
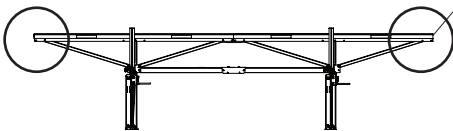
 - 8 x - M8x20

 - 8 x - M8

 - 2 x

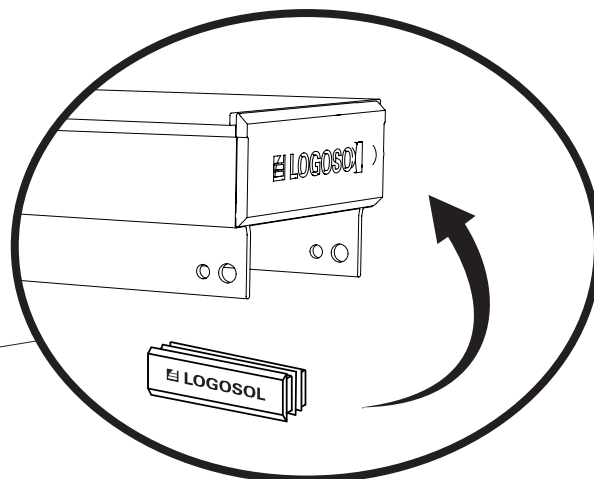
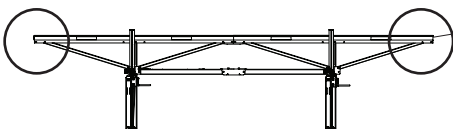


7



8

 2 x



 Notez que lors du montage des extensions, certaines pièces peuvent être laissées de côté et n'ont pas besoin d'être utilisées.



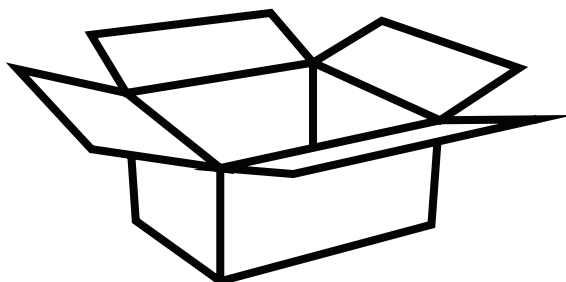
Bon travail !

Maintenant vous pouvez assembler le chariot de scie.

Ouvrez la boîte du chariot porte-scie.

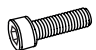




4525-001-0010



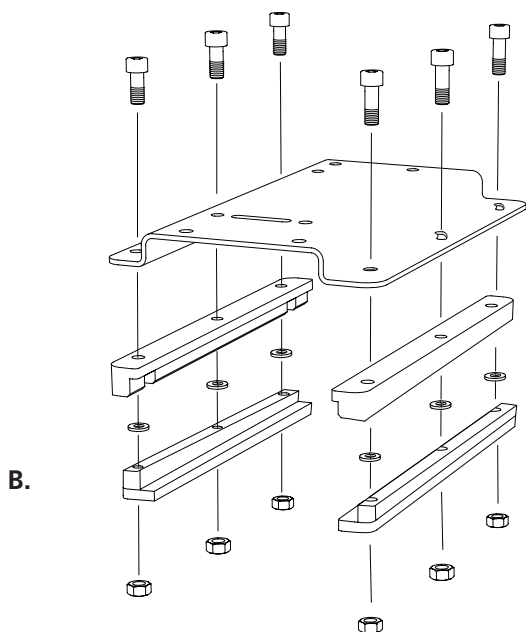
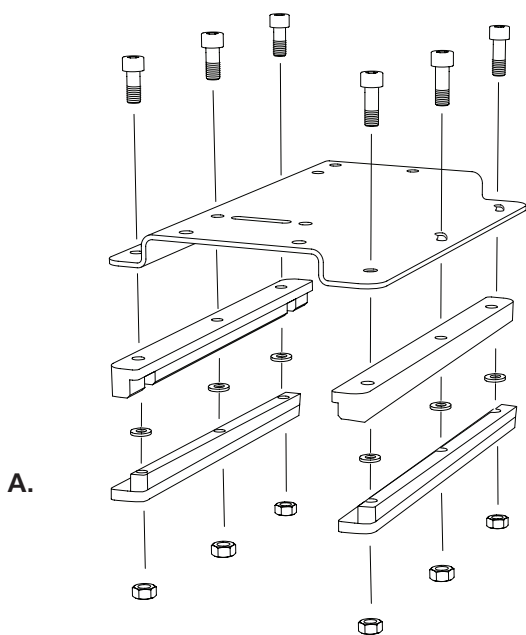


4525-001-0010

 - 6 x — M8x30

  - 6 x — M8

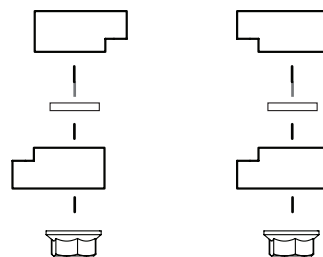
 - 6 x — M8



Montage des glissières

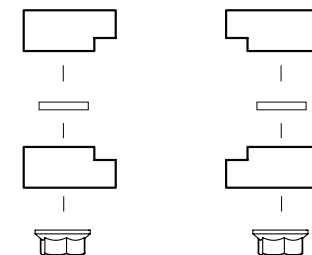
A. Pour un chariot porte-scie amovible.

← L'orientation de la barre de guidage



B. Pour un chariot porte-scie équipé d'une manivelle et d'une barre d'extrémité de guide.

← L'orientation de la barre de guidage

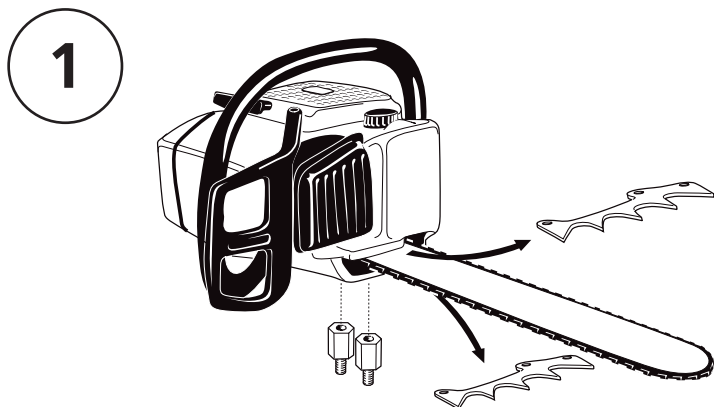


! Les glissières doivent être assemblées comme indiqué sur l'illustration B, lorsque le chariot porte-scie est équipé d'une manivelle et d'une barre d'extrémité de guide.

**4525-001-0010**

Une manivelle d'entraînement à amortissement des vibrations peut ensuite être ajoutée au chariot porte-scie, ainsi qu'une solide barre d'extrémité de guide et un refroidissement par eau. Cela vous procure une alimentation plus pratique de l'unité de sciage et une plus grande précision lors de larges coupes.

MONTAGE : TRONÇONNEUSE

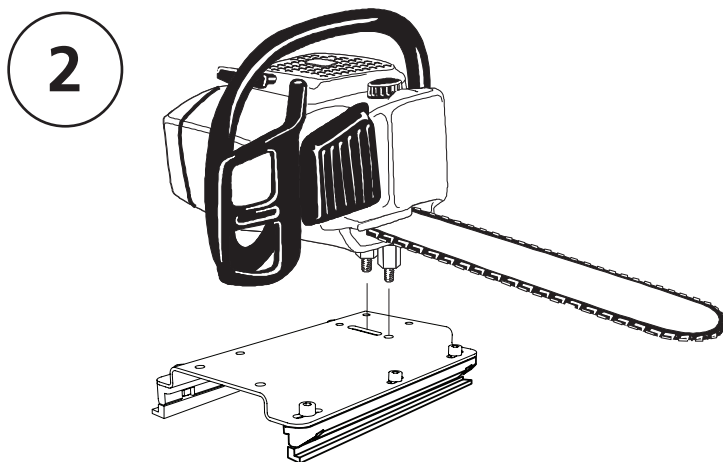


Dévissez les deux écrous du guide-chaîne de la tronçonneuse et retirez le capot du guide-chaîne.

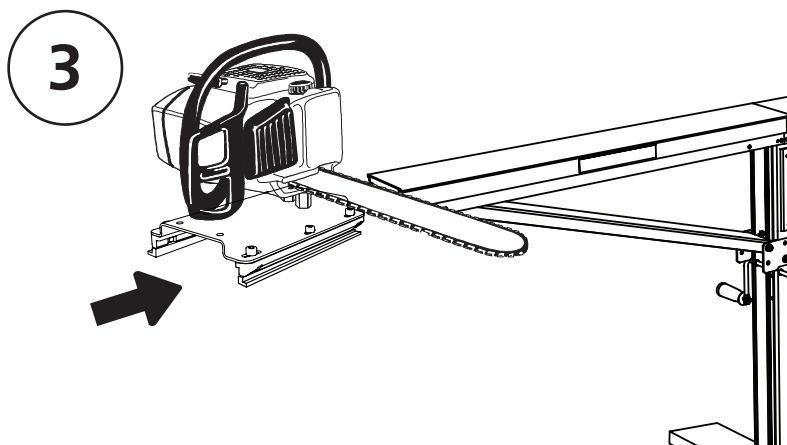
Retirez les griffes, mais laissez les boulons en place.

Remontez le couvercle du guide-chaîne, en remplaçant les boulons du guide-chaîne par des écrous LOGOSOL.

! Seules des tronçonneuses homologuées CE avec deux écrous de guide-chaîne peuvent être utilisées avec la LOGOSOL F2.



Montez les écrous Logosol dans la rainure sur le chariot. Fixez la tronçonneuse en place à l'aide des écrous du guide-chaîne de la tronçonneuse se trouvant sous la plaque.

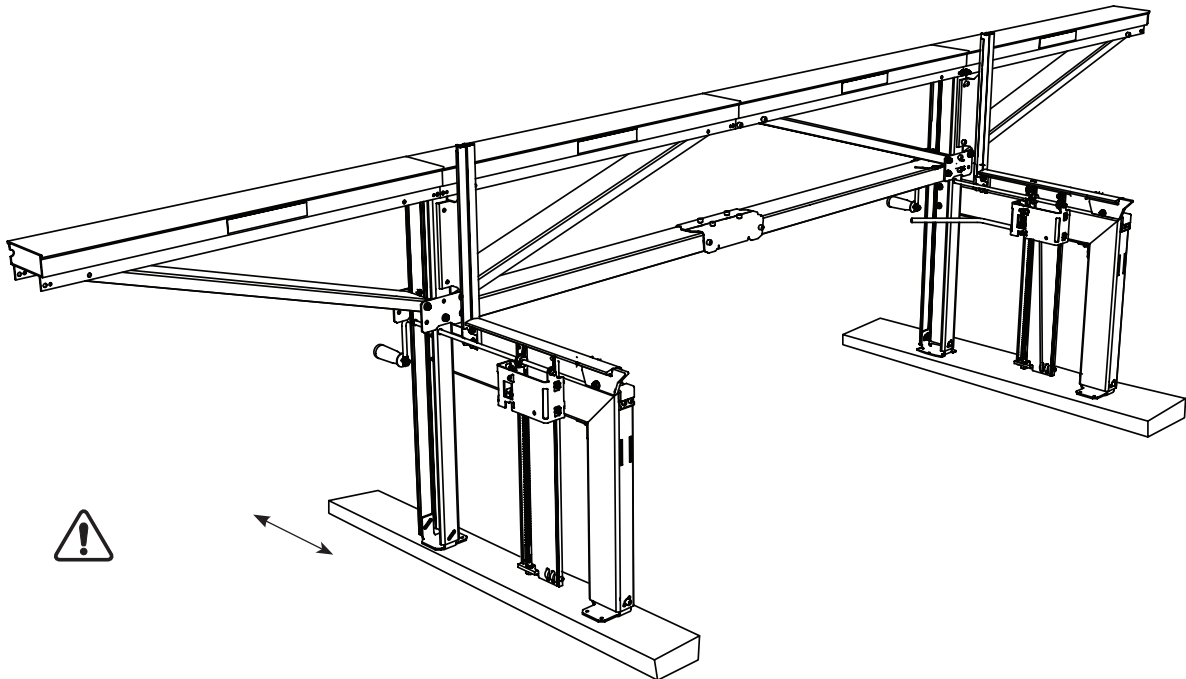


Poussez le chariot sur le rail de guidage avec le guide-chaîne orienté vers les tables à grumes.

! Tenez toujours la tronçonneuse lorsqu'elle se trouve sur le rail de guidage.

! Ne laissez jamais la tronçonneuse sur le rail de guidage lorsque son moteur est en marche.

INSTALLATION



Lorsque la scierie est placée à même le sol, la surface doit être suffisamment ferme et de niveau pour y faire rouler une voiture.

Placez une planche sous chaque chargeur vertical de grumes. Les planches doivent être de bonne qualité, d'au moins 50 x 150 mm et 1,5 m de long.

Les planches doivent dépasser d'au moins 0,5 m latéralement des montants longs.

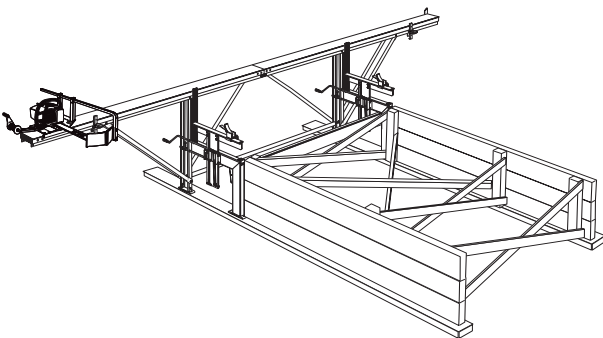
! La LOGOSOL F2 ne doit pas être inclinée de plus de 5 degrés au plan horizontal quel que soit le sens.

! Risque de basculement. La LOGOSOL F2 ne doit pas être utilisée si les pieds ne sont pas fixés à la surface sous-jacente ou à des planches.

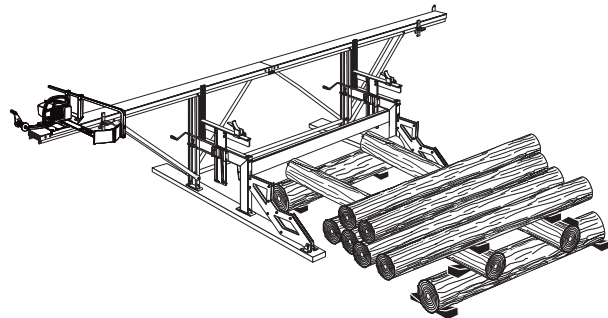
! Il existe un risque que l'unité de sciage glisse de la poutre.

! Lorsque vous boulonnez la Scierie Farmer sur un sol en béton, une surface en asphalte ou de type similaire, une protection en caoutchouc doit être placée sous chaque pied pour éviter que les vibrations n'endommagent la scierie.

! Fixez les grumes avec des cales ou des sangles fiables.

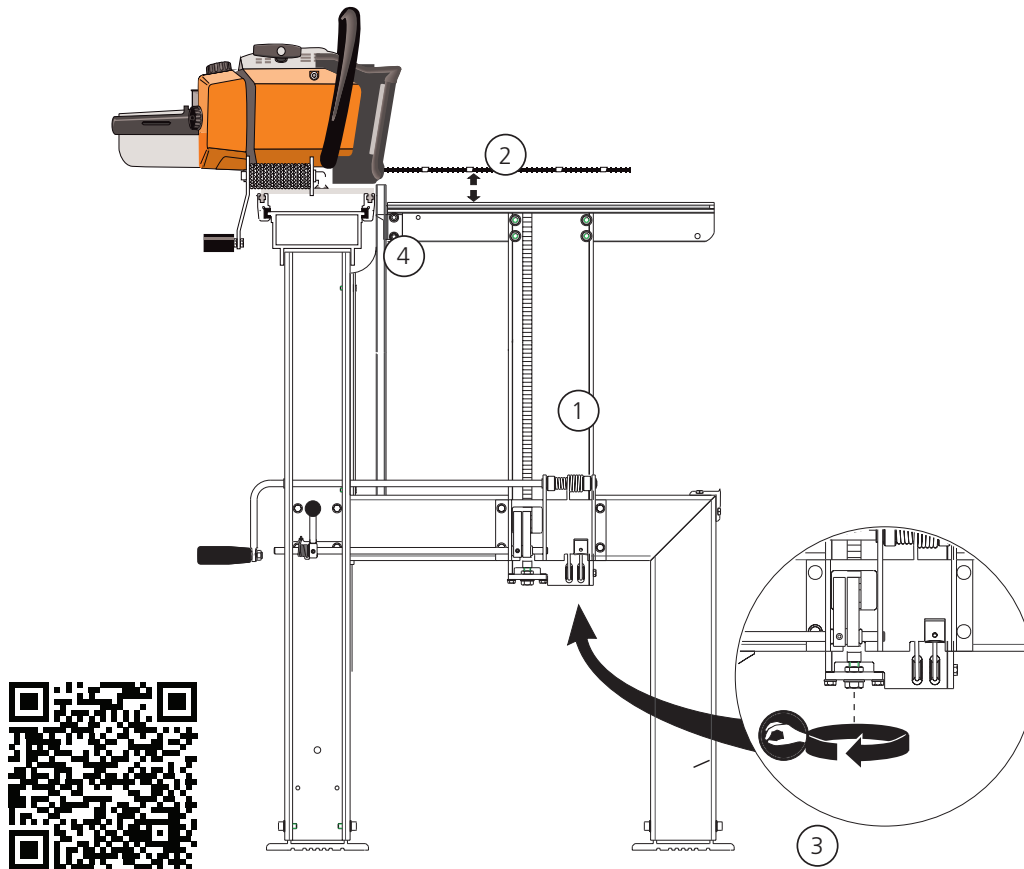


Exemple d'installation à long terme pour une table à grumes. Pour la LOGOSOL F2, des rampes à grumes en acier sont disponibles sous forme d'accessoires.



Exemple de table à grumes temporaire.

RÉGLAGES : CHARGEUR VERTICAL DE GRUMES



1

Vérifiez que lorsque la table à grumes est abaissée, elle se déplace facilement à travers le boîtier de la came à cliquet sous l'effet de son propre poids. Si tel n'est pas le cas :

- Réglez la table à grumes sur sa position la plus haute. Bloquez-la avec la came à cliquet.
- Desserrez les quatre boulons du boîtier de la came à cliquet, et réglez-le de manière à ce qu'il soit droit par rapport à la poutre de levage. Resserrez les boulons.
- Réglez la table à grumes sur sa position la plus basse. Desserrez la glissière en plastique sur la table à grumes pour l'adapter à

la rainure du support de grumes. Resserrez.

2

Vérifiez la hauteur de la table à grumes. Positionnez l'unité de sciage de manière à ce que le guide de chaîne se trouve juste au-dessus de la table à grumes. Déplacez la grume jusqu'à l'encoche la plus proche de 52 mm (2 pouces) en partant du dessous du guide-chaîne.

3

Ajustez à l'aide du boulon et de l'écrou de blocage placés à l'extrémité de la barre à cliquet jusqu'à ce qu'elle soit à 52 mm (2 pouces) entre la table à grumes et le guide-chaîne. Si le réglage est insuffisant, déplacez la came

à cliquet d'un cran vers le haut ou le bas, et réglez à nouveau. Verrouillez en utilisant le contre-écrou.

4

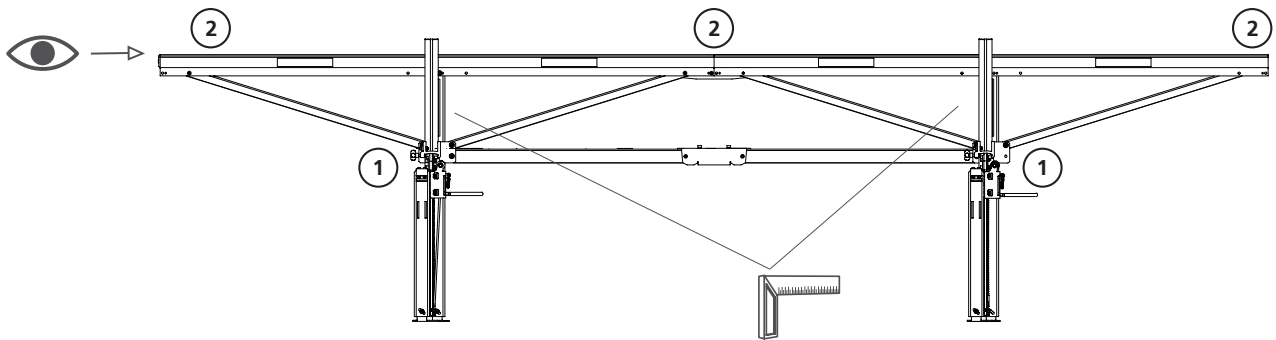
Le curseur de graduation : Desserrez les deux boulons qui maintiennent en place le curseur et le bloc en plastique sur la table à grumes. Réglez chacun des deux curseurs de la graduation sur 52 mm (2 pouces).



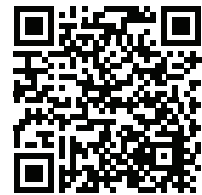
Lubrifiez les surfaces de glissement de la poutre de levage et la rainure dans le support de grume avec du spray silicone (9999-000-5110) ou du Superflo (9999-000-5115).

RÉGLAGES : RAIL DE GUIDAGE

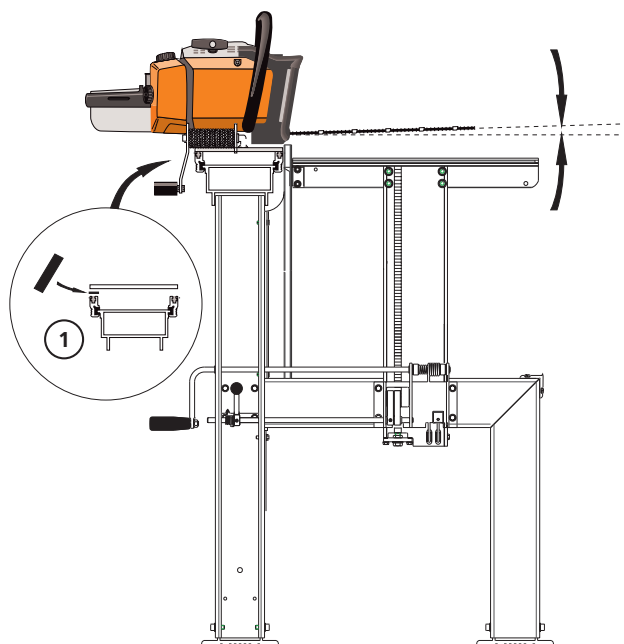
Vérifiez la rectitude du rail de guidage. Regardez depuis l'un des angles supérieurs du rail de guidage, le long du rail de guidage, vous pourrez ainsi facilement voir s'il est courbé. Vous pouvez également tendre une cordelette le long du rail de guidage. Placez une pièce de monnaie sous la ficelle aux deux extrémités du rail de guidage, afin d'obtenir un interstice entre la ficelle et le rail de guidage.



- 1 Serrez les boulons des raccords boulonnés inférieurs aux endroits où les entretoises du rail de guidage sont montées sur les entretoises des montants longs.
- 2 Regardez le long du rail de guidage et appuyez en même temps que vous serrez les boulons des raccords boulonnés supérieurs.



ADJUSTMENT: GUIDE BAR



- 1 La rectitude du guide-chaîne peut varier en fonction du modèle de tronçonneuse.

Un seul réglage du guide-chaîne devrait être nécessaire, à condition qu'il ne soit pas tordu pendant le sciage

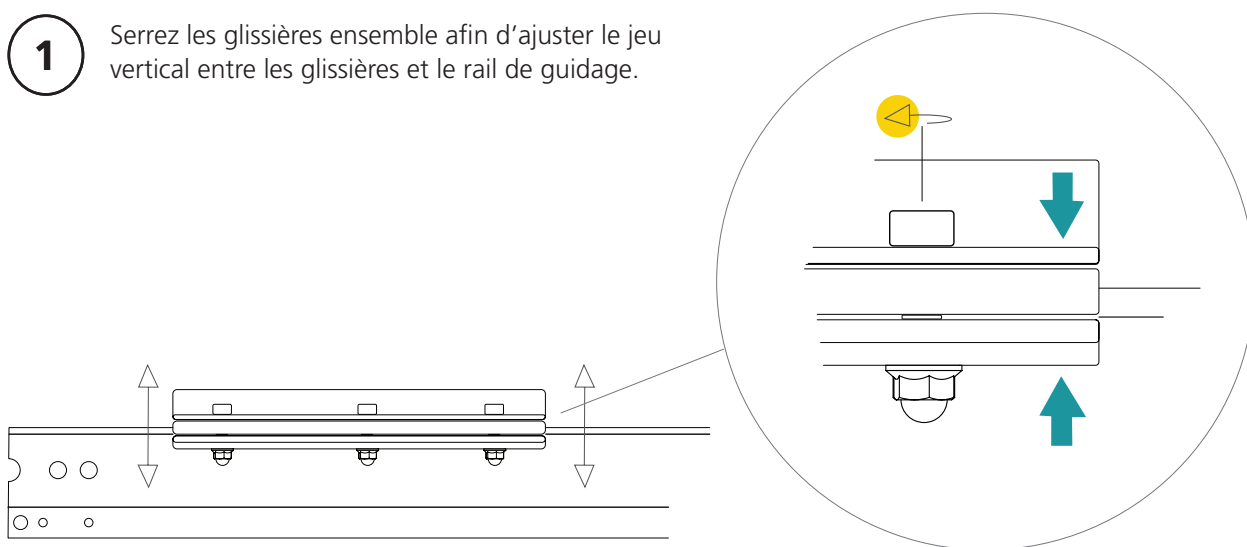
Si vous remarquez qu'il vous faut réajuster le guide-chaîne dans le même sens lors de son utilisation, il est possible que la fixation du guide-chaîne ne soit pas droite. Cela peut être compensé en plaçant une ou plusieurs cales entre les glissières en aluminium et la plaque inférieure du chariot.

Vous pouvez également utiliser des pièces minces en aluminium provenant d'une canette de soda.

RÉGLAGES : CHARIOT PORTE-SCIE

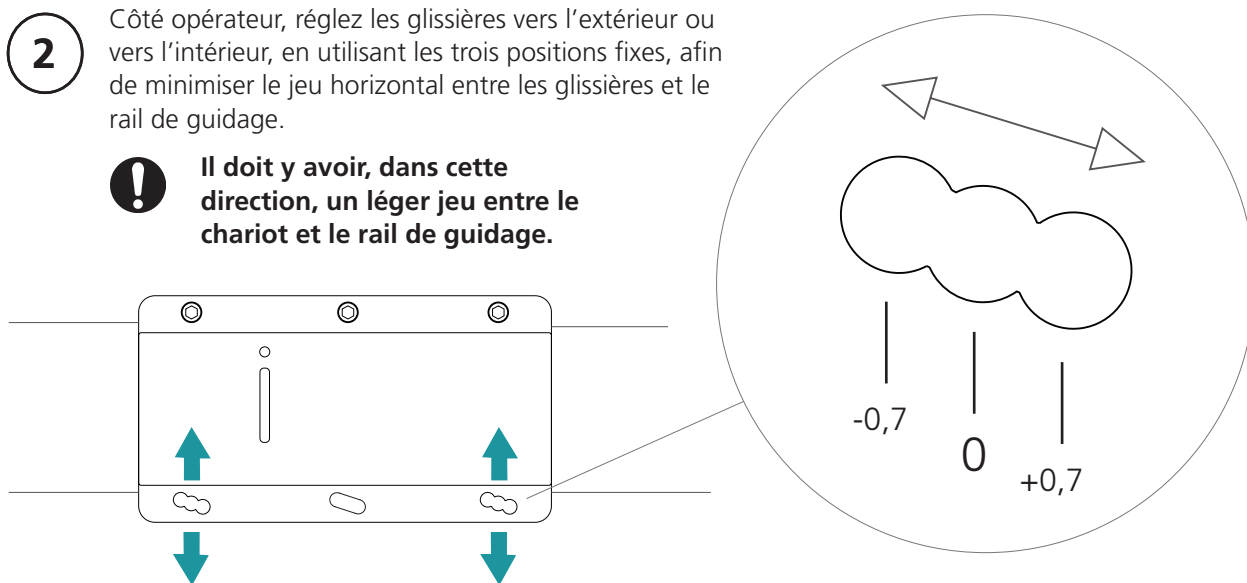
Réglez le chariot porte-scie pour un ajustement parfait sur le rail de guidage. Lubrifiez régulièrement le rail de guidage et faites glisser les rails en utilisant un spray silicone.

- 1** Serrez les glissières ensemble afin d'ajuster le jeu vertical entre les glissières et le rail de guidage.



- 2** Côté opérateur, réglez les glissières vers l'extérieur ou vers l'intérieur, en utilisant les trois positions fixes, afin de minimiser le jeu horizontal entre les glissières et le rail de guidage.

! Il doit y avoir, dans cette direction, un léger jeu entre le chariot et le rail de guidage.



MATÉRIEL DE COUPE

La chaîne de refente LOGOSOL permet un tronçonnage rapide avec un trait de scie fin. Mais elle dure moins longtemps que les chaînes normales. Si vous entretenez régulièrement l'équipement de coupe, vous obtenez les bonnes dimensions de bois, un sciage plus rapide et l'équipement de coupe dure plus longtemps.

Aiguiser la chaîne avant qu'elle ne commence à s'émousser

Lorsque la chaîne commence à s'émousser, vous remarquerez que la vitesse de coupe diminue, le guide-chaîne devient chaud et il est plus difficile de faire avancer l'unité de sciage. Arrêtez immédiatement de scier ! En fait, si cela se produit, c'est qu'il est déjà trop tard pour affûter la chaîne. Scier avec une chaîne émoussée expose l'équipement de coupe à des niveaux élevés de contraintes mécaniques. Par conséquent, aiguiser la chaîne avant qu'elle ne s'émousse !

Évitez les ruptures de chaîne

Si vous sciez trop longtemps avec une chaîne émoussée, celle-ci peut se rompre. La chaîne se rompt alors sous les dents de coupe et vous verrez qu'elle est usée à cet endroit.

Toutefois, si un maillon-guide se casse, cela peut être lié au fait que la chaîne et le pignon ne sont pas compatibles. La meilleure solution consiste à utiliser 5 chaînes en alternance sur un même pignon de chaîne. Lorsque les chaînes sont usées, remplacez le jeu complet. Une chaîne entièrement neuve sur un pignon usé peut se casser lors des toutes premières minutes d'utilisation.

Il n'est pas recommandé de faire fonctionner une chaîne transversale normale de 1,6 mm et une chaîne de refente de 1,3 mm sur le même pignon.

Le guide-chaîne peut tirer de travers

Si la chaîne a été endommagée sur un côté ou a été émoussée de manière inégale, elle peut ne pas fonctionner correctement. Le guide-chaîne est poussé vers le haut ou vers le bas et « rebondit » lorsqu'il sort de la grume. Dans ce cas, la chaîne s'utilisera davantage sur un des rails du guide, et le guide-chaîne s'utilisera de manière irrégulière si vous continuez à scier. Même si vous remplacez la chaîne, une barre irrégulièrement usée peut mal guider la chaîne, et la nouvelle chaîne risque de

s'utiliser irrégulièrement. Une barre présentant une usure irrégulière peut être réparée. Limez les rails du guide afin qu'ils aient la même hauteur, par exemple, avec une lime UKF (réf. 9999-000-0450) ou avec l'affûteuse électrique de guide de LOGOSOL (7804-000-0005). Une autre cause, plus courante, de déviation du guide-chaîne, est que son usure entraîne le maillon-guide vers le fond de la rainure du guide-chaîne, et que la chaîne perde le soutien fourni par les rails du guide. Ceci est visible sur la chaîne, à cause de l'usure de la pointe du maillon-guide.

La meilleure huile pour chaîne

Afin que l'huile de chaîne fonctionne correctement, elle doit être visqueuse et former des fils. Lorsque vous déposez une goutte entre le pouce et l'index et que vous écartez les doigts, de longs fils doivent se former. Nous recommandons l'huile de chaîne pour scierie LOGOSOL, dont les références sont les suivantes :

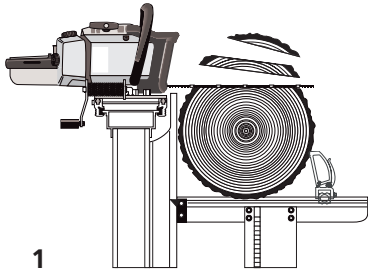
1 litre, réf.: 0718-000-1001

10 litres, réf.: 0718-000-1010

Manuel de votre équipement de coupe

LOGOSOL dispose d'un document distinct que nous actualisons avec les caractéristiques techniques des tous derniers produits sortis. Il est intitulé « Manuel de votre équipement de coupe » et peut être téléchargé librement sur notre site Web. Vous pouvez également commander une version papier.

SCIAGE : ÉTAPE PAR ÉTAPE

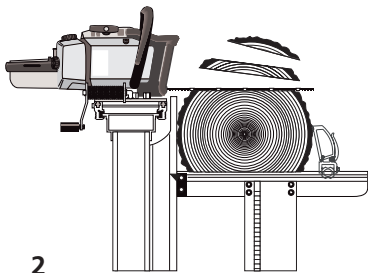


1

1.1 Faites rouler la grume sur la table à grumes.

1.2 Fixez la grume en place en utilisant les pinces à grumes.

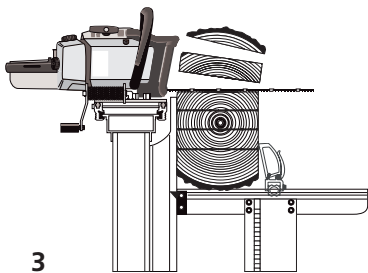
1.3 Engagez la came à cliquet à l'aide de la barre à cliquet.



2

1.4 Élevez la grume afin de couper une plaque aux dimensions adaptées. Normalement, l'extrémité supérieure de la grume est élevée de 1/4" ou 1/2" (un ou deux crans) au-dessus de l'extrémité des racines afin que la coupe soit parallèle au grain.

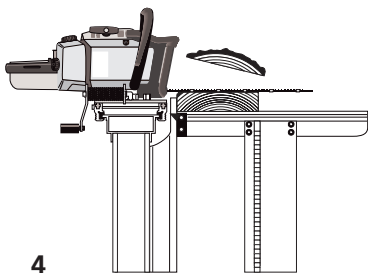
1.5 Fixez la grume afin qu'elle ne puisse pas tourner. Cette opération doit être effectuée avant chaque coupe.



3

1.6 Découpez la planche.

1.7 Pour les plus grosses grumes, soulevez la table à grumes afin de couper une autre planche non déignée (par exemple 2 1/4", neuf clics, pour une planche de 2").

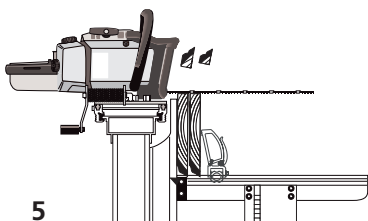


4

2.1 Faites la coupe à la scie puis tournez la grume à 180 degrés.

2.2 Pour les petites grumes, réglez l'épaisseur sur 6" par exemple. Les tables à grumes seront à la même hauteur. Pour les plus grosses grumes, réglez par exemple sur 7 1/4" ou 8 1/4", pour scier une planche de 1" ou 2" dans l'épaisseur du bloc.

2.3 Coupez la planche et, dans certains cas, l'autre planche non déignée.



5

3.1 Faites pivoter le bloc de 90 degrés. Fixez-le. Réglez la hauteur à une taille de planche appropriée. Une fois de plus, l'extrémité supérieure doit être légèrement plus haute que l'extrémité des racines.

3.2 Élevez les deux tables à grumes d'un même nombre de crans tout en conservant leur différentiel de hauteur. Sciez des planches jusqu'à environ 10 cm (4") du bloc. N'oubliez pas de toujours ajouter 1/4" à chaque épaisseur de planche pour compenser le trait de scie.

4.1 Faites tourner le bloc à 180° et réglez les deux tables à grumes à la même hauteur. Si une planche de 1" et une planche de 2" doivent être sciées en dernier, réglez les deux tables à grumes sur 3 1/4" (2+1+1/4").

4.2 Sciez la dernière planche. Élevez de 1 1/4". Sciez la planche de 1".

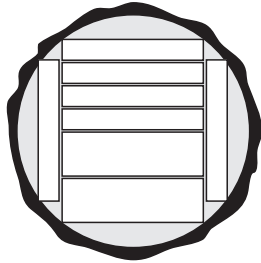
4.3 Il ne vous reste plus qu'à couper une planche de 2".

5 Placez les planches non équarries sur leurs tranches. Fixez les planches puis découpez les bords.

Comme toujours, ajustez la hauteur des grumes lorsqu'il leur reste un côté non équarri, et réglez les tables à grumes à la même hauteur lorsque vous avez retourné les planches et que la tranche est tournée vers le bas.

SCIAGE : CONSEILS ET ASTUCES

Au début, il peut s'avérer judicieux de tracer des lignes sur les extrémités de la grume pour indiquer ce que vous avez l'intention de découper dans la grume. Utilisez un marqueur large pour faire correspondre la ligne avec le trait de scie.

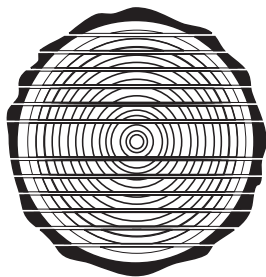


N'oubliez pas que :

- quand une surface non sciée de grume est tournée vers le bas, la table à grumes où repose l'extrémité supérieure de la grume doit être plus haute que celle où repose les racines.
- Les tables sont réglées à la même hauteur lorsqu'une surface sciée est orientée vers le bas.
- Compensez le trait de scie (1 cran de 1/4") lorsque la planche est sciée au-dessus du guide-chaîne.
- Ne compensez pas le trait de scie lorsque la planche est sciée sous le guide-chaîne.
- L'épaisseur de la dernière planche ne doit pas être inférieure à 2".
- Assurez-vous de ne pas scier les pinces à grumes.

Sciage de part en part

Il est parfois préférable de débiter toute la grume en planches non équarries. Vous pouvez ainsi obtenir un peu plus de chaque grume. Cette méthode prend cependant un peu plus de temps. Lorsque l'on découpe de belles planches de menuiserie, ce peut être une bonne idée de ne raboter qu'un côté, avant de faire sécher le bois. La dernière bordure n'est pas découpée jusqu'à ce que vous sachiez à quoi doit être utilisée la planche. Ceci afin de pouvoir utiliser autant de bois que possible.



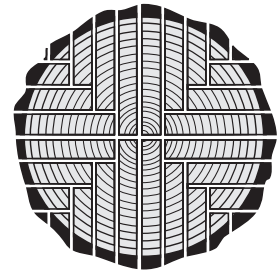
Lors du débitage d'une grume, il vaut mieux scier une première planche fine puis tourner la grume vers le bas afin que la grume repose sur une surface plane sur au moins une des tables à grumes. Cela empêche tout mouvement de la grume entre les coupes et garantit de belles planches régulières.

Retournez la grume lorsque vous approchez de son centre. Calculez la hauteur à laquelle vous devez commencer à scier.

N'oubliez pas de compenser d'1/4" pour chaque coupe.

Sciage en quartiers

Le sciage en quartiers vous offre un bois de qualité optimale. Vous bénéficiez d'une orientation de grain optimale sur toutes les planches, ce qui est un gros avantage lorsque le bois est, par exemple, destiné à l'ébénisterie. L'inconvénient est que cela prend du temps, que c'est compliqué, et que vous obtenez différentes largeurs de planches. Ne devrait pas être appliqué lors de la coupe de petites bûches.



Commencez par couper la grume en deux en son centre. Coupez ensuite le milieu de chaque moitié pour obtenir des quarts.

Lors de la coupe des planches, vous devez tourner le bloc après chaque coupe. Il pourrait être plus facile de couper par le bas. Ainsi, la hauteur des tables à grumes peut rester inchangée.

Cela vous semble-t-il difficile ?

Chez LOGOSOL, nous sommes nombreux à posséder une longue expérience du sciage. En tant que nouveau propriétaire de scierie, si vous avez des questions, n'hésitez pas à nous appeler. Nous sommes toujours heureux de vous conseiller et des astuces utiles.

DÉPANNAGE

Causes de dimensions erronées lors du sciage avec une LOGOSOL F2

A. La scierie est mal réglée ou mal installée.

B. L'équipement de coupe ne fonctionne pas correctement.

C. Tensions dans le bois.

A. Inspection de la scierie

1. Vérifiez que chacun des quatre montants de la scierie est stable et que les pieds ne s'enfoncent pas dans le sol lorsqu'une grume lourde est chargée sur la scierie.

2. Vérifiez la mise à niveau des tables à grumes afin de vous assurer que la scierie n'est pas inclinée. Vérifiez aussi bien le chargement que le déchargement des scieries.

3. Utilisez une équerre pour contrôler très minutieusement que le rail de guidage forme un angle exact de 90° avec les montants longs. Même un petit écart peut conduire à d'importantes erreurs de dimensions des planches.

4. Réglez la distance entre les tables à grumes et le guide-chaîne afin qu'elle soit exactement la même aux deux tables à grumes. Assurez-vous que le guide-chaîne et les tables à grumes sont parfaitement parallèles.

5. Vérifiez que le rail de guidage est absolument rectiligne en regardant le long de la poutre ou en tendant un fil au-dessus du rail de guidage et en utilisant des clous ou des objets similaires en tant que cales entre le fil et le rail de guidage.

Si des pieds de support sont utilisés pour le rail de guidage, il est essentiel que ceux-ci reposent sur une surface solide, tel qu'un poteau enfoncé dans le sol.

Même des guides-chaînes neufs peuvent être légèrement courbés. Cela est visible si le parallélisme avec la table à grumes change lorsque le guide-chaîne est retourné. Un guide-chaîne courbé est facilement redressé en exerçant une force vers le haut ou vers le bas tandis que la scie est montée sur la scierie (page 41).

6. Vérifiez que le guide-chaîne est droit par rapport à la trajectoire de sciage en plaçant une latte en bois de 1,5 m sur le guide-chaîne (sans la chaîne). Puis observez transversalement la latte. Elle doit être parallèle au rail de guidage. Si la latte de bois est inclinée de plus de 5 mm vers l'avant ou vers l'arrière, cela peut avoir un effet négatif sur le sciage. Un guide-chaîne courbé peut être corrigé en plaçant des rondelles entre la plaque du chariot et la glissière. Des guides-chaînes non parallèles apparaissent le plus souvent lorsque les tronçonneuses utilisées sont de marques autres que Stihl.

7. Les réglages de la scierie peuvent être vérifiés en plaçant une large planche de la longueur maximale sur les tables à grumes en vue d'en découper les bords. Sciez d'abord une latte de 1/4" sur l'un des côtés de la planche. Puis retournez la planche, réglez les deux tables à grumes à la même hauteur et sciez une latte de 1/4". Mesurez à présent avec soin la largeur de la planche. Si la planche n'a pas la même largeur sur toute sa longueur, cela peut signifier que les tables à grumes ne sont pas correctement réglées ou que le rail de guidage est courbé.

B. Inspection de l'équipement de coupe

Le guide-chaîne ne doit pas couper vers le haut ou vers le bas pendant le sciage. Si l'équipement de coupe est défectueux, cela sera plus visible lorsque le guide-chaîne sera dégagé de la grume. Si le guide-chaîne ne « ressort » pas en douceur de la grume mais surgit vers le haut ou vers le bas, des problèmes peuvent survenir. Cela peut provenir d'une défaillance au niveau du guide-chaîne ou de la chaîne.

Causes de dysfonctionnement de l'équipement de coupe :

1. Une cause fréquente de problèmes de sciage est l'utilisation de chaînes émoussées.

2. La chaîne peut être endommagée d'un seul côté, par exemple, en raison d'un objet métallique dans la grume. La chaîne coupe toujours mais elle a tendance à tirer vers le haut ou vers le bas.

3. La chaîne n'a probablement pas été correctement aiguisée. Les dents ont peut-être été moins aiguisées d'un côté que de l'autre. Pour obtenir un résultat

plus régulier, essayez de conserver la même position lorsque vous aigüisez les côtés droit et gauche de la chaîne. Le fait que des dents soient individuellement défectueuses ou manquantes, comme après avoir scié des clous, n'a généralement qu'une influence très légère sur le fonctionnement.

4. Lorsque la précision diminue après une période de sciage sans défaut, cela est presque toujours dû à l'usure du guide-chaîne.

5. Si votre surface est striée, reportez-vous au *Manuel de votre équipement de coupe*. Il se télécharge gratuitement sur notre site Web.

Lorsque le guide-chaîne n'est pas monté droit

Sur certaines tronçonneuses, la fixation du guide n'est pas de niveau, ce qui incline le guide sur un côté. Nettoyez la fixation du guide. Placez une planche droite longue d'environ 1 m sur le guide-chaîne (sans la chaîne) et vérifiez la position par rapport au guide-chaîne. Si le guide-chaîne est incliné sur un côté, placez des cales entre la plaque du chariot et les profilés coulissants jusqu'à ce que la planche au-dessus du guide-chaîne soit parallèle au rail de guidage. Des tensions dans le bois peuvent parfois entraîner des symptômes de défaillance de l'équipement de coupe.

C. Tensions dans le bois

La scierie ne peut que scier droit. Si le bois se tord pendant le sciage, la précision est alors perdue. Les tensions peuvent entraîner d'importantes variations des dimensions. Le bois de feuillus présente souvent des tensions supérieures à celles du bois de conifères. Cependant, les tensions dans le bois de conifères peuvent également être problématiques. Par exemple, les arbres qui ont poussé sur de fortes pentes peuvent présenter des tensions importantes. Dans de tels cas, il peut arriver qu'un lot entier de grumes soit difficile à scier.

Des tensions peuvent aussi survenir durant le stockage. Si l'écorce et la partie supérieure commencent à sécher, la surface entière va commencer à rétrécir. Dans un tel cas, lorsqu'un côté est scié, la grume peut se courber légèrement.

Il est facile de découvrir dans les grumes les tensions

qui conduisent à des dimensions faussées. Chaque fois que vous ramenez la tronçonneuse en arrière, vous pouvez sentir ce qui se produit dans la grume. Tant que le guide-chaîne continue à se situer juste au-dessus de la surface fraîchement sciée, la grume n'est pas déformée. Cependant, s'il y a un espace entre le guide-chaîne et la surface sciée ou si le guide-chaîne est repoussé vers le haut, il vaut mieux réfléchir à la coupe suivante afin de réduire les effets des tensions.

Lors du sciage du haut vers le bas, le bois a tendance à se fléchir vers le bas aux extrémités. Ceci est particulièrement vrai en cas de forte croissance du côté des racines. Par conséquent, il est souvent préférable de retourner la grume une fois qu'on a traversé le centre et de scier le reste du matériau depuis l'autre côté.

Si vous voulez tout de même scier des grumes subissant des tensions élevées, il est conseillé d'utiliser une tronçonneuse et un gabarit (4900-000-1000) pour débiter la grume. Ce système suit la surface sciée précédente et offre donc une meilleure précision si la grume est courbée.

Quelques conseils pour éviter les tensions dans le bois

1. Coupez du bois présentant des tensions aux longueurs les plus courtes possible. En réduisant la longueur de la grume à env. 2,5 m, la précision sera élevée même en présence de fortes tensions dans le bois.

2. Travaillez la grume en sciant tous les côtés les uns après les autres.

3. Pour obtenir des dimensions parfaites pour la dernière planche, vous pouvez scier la dernière section en utilisant un bloc scié comme sous-base. Une autre méthode consiste à utiliser des accessoires spéciaux pour la scierie afin de soutenir les extrémités de la grume. Si vous devez scier un grand nombre de grumes de plus de 3,5 m, la meilleure solution consiste à rallonger la scierie de 1 à 2 m et d'ajouter une table/chargeur vertical de grumes supplémentaire.

PARTICULARITÉS

Précision sur les composants de la scierie

La Scierie est construite en profilés d'aluminium extrudé. Ce matériau peut, par nature, présenter de légers écarts en ce qui concerne les angles et la mise à niveau. Lors de la conception de la scierie, nous avons pris cela en compte, afin que ces possibles écarts n'affectent pas le fonctionnement de la scierie.

L'endroit où le moindre écart est clairement visible est le point d'assemblage des extrémités du rail de guidage. Il a été démontré qu'il est très difficile de faire une coupe transversale très large à un angle précis. La précision d'une lame de scie ne dépasse tout simplement pas quelques dixièmes de degrés, ce qui entraîne des écarts visibles. Ces écarts n'ont cependant aucune importance à condition de ne pas comprimer l'interstice. Appliquez les sections du rail de guidage l'une contre l'autre sans exercer de force. Le joint coupleur ajuste et fixe les sections du rail de guidage l'une à l'autre.

Pour la Scierie nous avons tenu à avoir un ajustement aussi exact que possible des glissières en plastique des chargeurs verticaux de grumes. Le plastique est souple et difficile à travailler. Cela peut déboucher sur une légère difficulté à faire bouger les chargeurs verticaux de grumes. Si tel est le cas, utilisez du papier de verre fin pour polir le plastique jusqu'à ce que ces éléments bougent facilement. Habituellement, le plastique s'use après quelques jours d'utilisation (avant tout polissage, lisez la rubrique sur le réglage des chargeurs verticaux de grumes page 40).

Exigences concernant la précision

Nous sommes convaincus qu'une scierie à chaîne peut fournir des résultats aussi bons, voire meilleurs, que les autres méthodes de sciage à petite échelle. Un grand nombre de nos utilisateurs ont affirmé n'avoir jamais eu d'aussi bons produits en bois que ceux qu'ils ont scié eux-mêmes. Cependant, il est également tout à fait naturel que certains de nos clients souhaitent que nous améliorions la précision. L'expérience nous a montré que les variations dans les résultats de sciage peuvent avoir de nombreuses explications. Le choix de la matière première est essentiel. La coupe de bonnes planches à partir de grumes courtes et robustes est beaucoup plus

facile que l'obtention de résultats de haute précision à partir de grumes longues et fines. Les tensions causées par le stockage ou le lieu de croissance des arbres peuvent être à l'origine de problèmes. Certaines essences d'arbres sont plus sujettes à problèmes que d'autres, etc.

Les exigences de précision peuvent aussi varier. Un résultat satisfaisant pour une personne qui scie des planches pour faire des poteaux de clôture rustiques, peut ne pas être suffisamment bon pour une personne qui scie des planches destinées à la construction sans rabotage.

Si vous avez suivi les différentes étapes de réglage de la scierie, inspecté l'équipement de coupe et observé les effets des tensions dans le bois, mais que vous n'obtenez toujours pas les résultats de sciage attendus, contactez nous chez LOGOSOL.

SÉCHAGE DES MATÉRIAUX

Une fois que le bois est scié, il doit être séché. Si cela n'est pas correctement réalisé, le bois risque d'être endommagé par une pourriture sèche ou des champignons.

La meilleure saison pour le séchage en extérieur est le printemps. L'humidité relative de l'air y est très basse et le bois sèche en quelques semaines.

Coupez quelques blocs de soutien de la longueur correspondant à la largeur de votre pile, idéalement des morceaux épais, par exemple 5,5", pour surélever le bois par rapport au sol qui doit également être sec, de niveau et sans végétation. Les blocs ne doivent pas être espacés de plus de 1 m, doivent reposer à plat et être alignés les uns par rapport aux autres.

Coupez des cales d'espacement ou de séchage de la même longueur que les blocs de soutien. Elles doivent être de la même épaisseur (1 x 1" ou 1 x 2") et être sèches (vous pouvez fabriquer ces lattes en faisant une coupe supplémentaire pendant le délignage des planches)

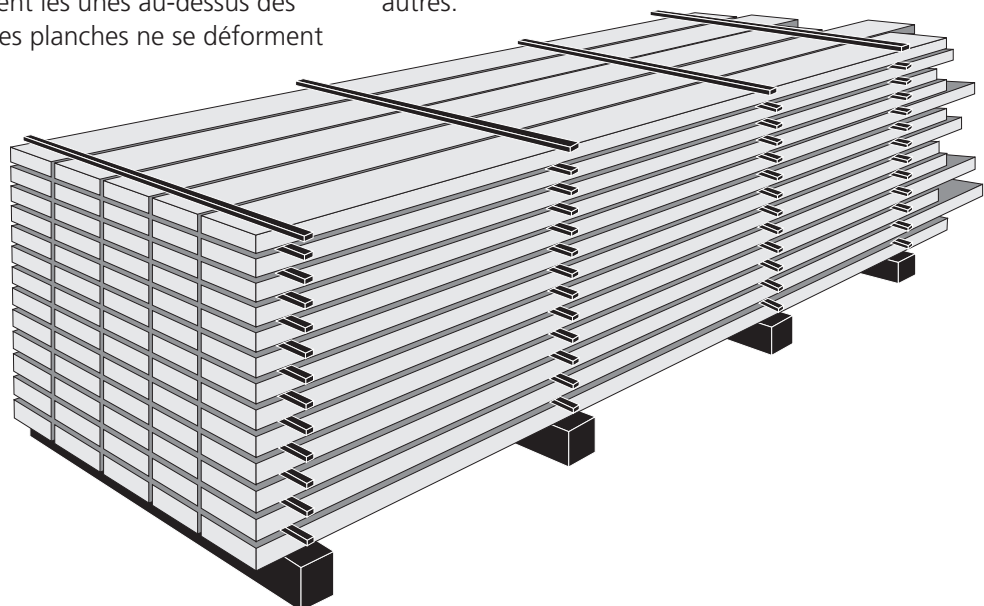
Placez la première rangée de planches sur la surface de sous-base. Les planches doivent avoir la même épaisseur et être espacées de quelques centimètres. Placez ensuite une cale d'espacement sur les planches (dans la même position que les blocs de soutien de sous-base) avant la pose de la couche suivante. Il est important de placer les cales d'espacement exactement les unes au-dessus des autres pour éviter que les planches ne se déforment ou ne se courbent.

Plus vous empilez de planches, meilleure est la pression sur les planches du bas. Placez une bâche en plastique, une plaque de tôle ou d'isorel au-dessus de la pile pour la protéger de la pluie, mais laissez les côtés ouverts. Posez un poids sur la protection pour exercer une pression sur les planches supérieures.

Si le bois est destiné à l'ébénisterie, il convient de le stocker dans un local chauffé pendant 3 à 4 semaines (plus longtemps pour les grandes dimensions) ou de le sécher dans un séchoir à bois pour un résultat parfait.

Il est possible d'utiliser du bois non séché dans certaines constructions, mais il faut garder à l'esprit que sa largeur et sa hauteur diminueront de 5 %. Le bois rétrécit d'environ 0,3 % en longueur, mais cela n'a généralement pas d'importance. Afin d'éviter la pourriture, vous ne devez pas enfermer du bois non séché dans un endroit mal ventilé. Conseil supplémentaire : n'enfonchez pas deux clous l'un à côté de l'autre, car la planche se fissurera probablement par le milieu lorsqu'elle séchera. Enfoncez un clou et attendez que le bois sèche avant d'enfoncer le second clou.

Du bois non séché peut, entre autres, être utilisé pour construire des structures en rondins. Dans un tel cas, un mur lourd est un avantage, tout comme la possibilité que les rondins puissent encore changer de forme lorsqu'ils sont comprimés les uns contre les autres.



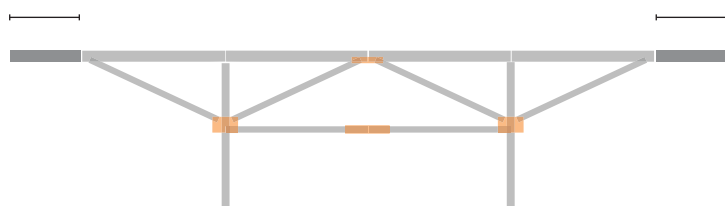
LOGOSOL propose aussi des séchoirs à bois électriques pour la préparation de bois d'ébénisterie.

ACCESSOIRES

Un certain nombre d'accessoires facilitent le travail avec la scierie LOGOSOL F2. N'hésitez pas à visiter notre site Web pour y découvrir les tous derniers accessoires et leurs prix.

Extensions

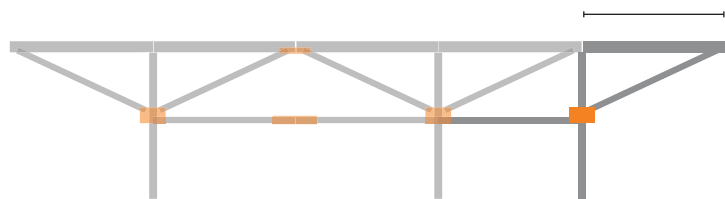
La LOGOSOL F2 est constituée de sections de 1 mètre et, dans sa version standard, elle peut être assemblée en une scierie de 3 mètres de long, avec un mètre d'écart entre les chargeurs verticaux de grumes, adaptée aux pièces de bois plus courtes ou en une scierie de 4 mètres de long avec 2 mètres d'écart entre les chargeurs verticaux de grumes, pour les grumes plus longues. Il est facile de l'étendre à n'importe quelle longueur, en fonction des besoins, à l'aide de sections de rails de guidage et de chargeurs verticaux de grumes.



Extension de 1 m

Deux sections de rail de guidage de 0,5 m procurent une longueur totale de sciage de 5 m.

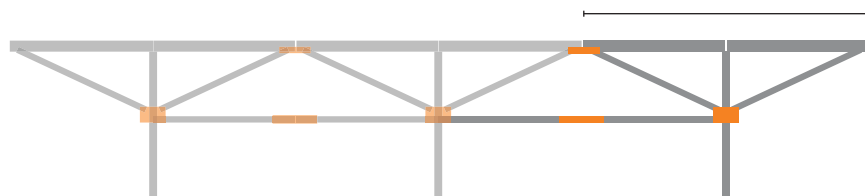
4525-555-0001



Extension de 1 m

Une section de rail de guidage de 1 m avec un chargeur vertical de grumes supplémentaire procurent une longueur totale de sciage de 5 m. Cela vous permet également de couper des morceaux courts de grumes sans reconfigurer la scierie.

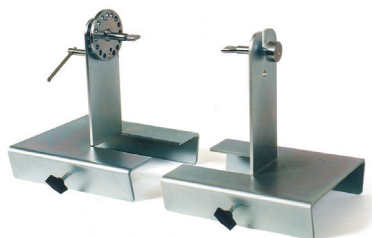
4525-555-0002



Extension de 2 m

Deux sections de rail de guidage de 1 m avec un chargeur vertical de grumes supplémentaire procurent une longueur totale de sciage de 6 mètres.

4525-555-0005



Accessoires de sciage circulaire

Un accessoire réellement pratique ! Coupez vos propres poteaux pouvant présenter jusqu'à 16 côtés. Aussi bien cylindriques que coniques.

9999-000-1100



Déclaration de conformité CE

Conformément à la directive 2006/42/EG, Annexe 2A

Logosol AB
Fiskaregatan 2
871 33 Härnösand
SUÈDE

déclare par la présente que la **Logosol F2**

est fabriquée conformément aux :
Directive machines, 2006/42/CE
Directive CEM, 2004/108/CE

et qu'elle a été fabriquée conformément aux normes
harmonisées suivantes :
EN ISO 12100:2010

La scierie à chaîne livrée correspond à la machine qui a
été soumise aux examens de type CE.

Fredrik Forssberg, PDG, est responsable des dossiers
techniques.

Härnösand 2022-01-12
Fredrik Forssberg, PDG



Fiskaregatan 2, 871 33 Härnösand, SUÈDE
+46 611 18285 | info@logosol.fr | www.logosol.fr