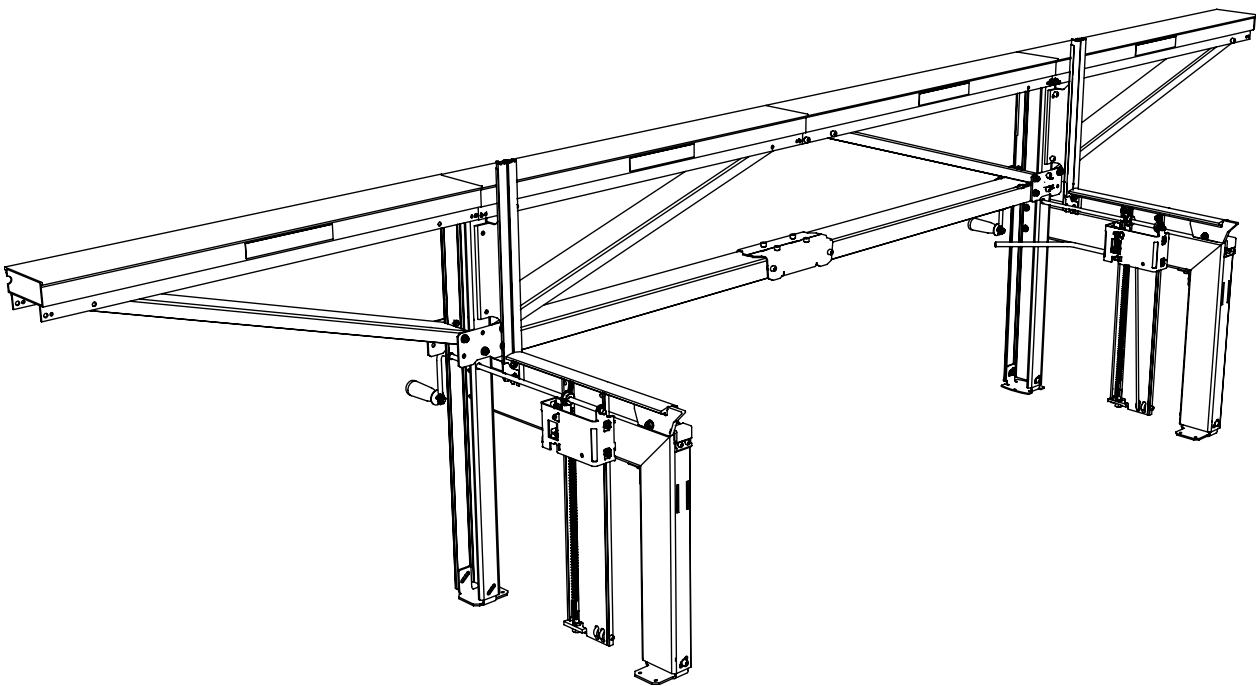




BEDIENUNGSANLEITUNG

Ref. nr. 0458-395-1214

REV: 3



LOGOSOL F2 KETTENSÄGEWERK

VIELEN DANK, DASS SIE SICH FÜR EINE LOGOSOL-MASCHINE ENTSCIEDEN HABEN!

Wir freuen uns sehr, dass Sie uns mit dem Kauf dieses Sägewerks Ihre Treue bewiesen haben und wir werden unser Möglichstes tun, um Ihre Erwartungen zu erfüllen.

Logosol fertigt seit 1989 Sägewerke und hat seitdem etwa 500000 Maschinen an zufriedene Kunden weltweit geliefert.

Neben Ihrer Sicherheit liegt uns am Herzen, dass Sie bestmögliche Gewinne mit dem Kettensägewerk erzielen. Daher empfehlen wir, dass Sie die Bedienungsanleitung sorgfältig und in aller Ruhe durchlesen, bevor Sie mit den Sägearbeiten beginnen. Denken Sie daran, dass die Maschine nur einem Teil des Produktwerts entspricht. Wir haben dem Know-how in der Bedienungsanleitung eine hohe Priorität und einen hohen Wert eingeräumt. Es wäre schade, wenn Sie davon nicht profitieren könnten.

We hope you get a lot of satisfaction from the use of your new machine.

Bengt-Olov Byström

Bengt-Olov Byström

Gründer und Vorsitzender,
Logosol in Härnösand, Schweden



Lesen Sie das Benutzerhandbuch sorgfältig durch und vergewissern Sie sich, dass Sie den Inhalt verstanden haben, bevor Sie das Gerät benutzen.



Diese Bedienungsanleitung enthält wichtige Sicherheitshinweise.



WARNUNG! Eine falsche Verwendung kann zu schweren oder tödlichen Verletzungen des Bedieners oder anderer Personen führen.



LOGOSOL entwickelt seine Produkte kontinuierlich weiter. Aus diesem Grund müssen wir uns das Recht zur Änderung vorbehalten die Konfiguration und das Design unserer Produkte.
Dokument: LOGOSOL F2, Bedienungsanleitung
Bedienungsanleitung, Ref. Nr. : 0458-395-1214
Text: Mattias Byström, Robert Berglund, Erik Svensson
Illustration: Mattias Byström, Martin Söderberg, Robert Berglund
Zuletzt überarbeitet: Januar 2022
© 2020 LOGOSOL, Härnösand Schweden

INHALTSVERZEICHNIS

Sicherheitshinweise	4
Beschreibung der Maschine	6
Technische Daten	7
Sägewerkskomponenten	8
Komponenten: Kisten im Versand	9
Komponenten: Stammauflagen	10
Komponenten: Führungsholm	12
Komponenten: Sägeschlitten	13
Montage: Stammauflagen	17
Montage: Führungsholm	31
Montage Sägeschlitten	35
Montage: Kettensäge	38
Standortwahl	39
Einstellung: Stammauflagen	40
Einstellung: Führungsholm	41
Einstellung: Sägeschlitten	42
Schneidausrüstung	43
Sägen: Schritt für Schritt	44
Sägen: Tipps & Ratschläge	45
Fehlerbehebung	46
Präzision	48
Holztrocknung	49
Zubehör	50
CE Konformitätserklärung	51

SICHERHEITSHINWEISE

- Lies sorgfältig das gesamte Benutzerhandbuch durch bevor Du das LOGOSOL F2 in Betrieb nimmst. Werden die Sicherheitsvorschriften nicht befolgt, kann dies lebensgefährlich sein.
- Stelle sicher, dass sämtliche Personen, die das Sägewerk benutzen gut über die Gefahren informiert sind und das Benutzerhandbuch gelesen haben. Das Handbuch ist stets zugänglich für die Benutzer des Sägewerks aufzubewahren. Dies gilt auch beim Verleih oder Verkauf des Sägewerks.
- Lies die Bedienungsanleitung und Sicherheitsvorschriften für die am Logosol-Sägewerk verwendete Sägeeinheit durch.
- Minderjährige unter 18 Jahren dürfen nicht am Sägewerk arbeiten.
- Stelle sicher, dass Kinder und Tiere während des Betriebes nicht in der Nähe des Sägewerkes sind.
- Halte den Sicherheitsabstand hinsichtlich der Lautstärke und Kettenbruchrisiken ein. Die Kette kann bei Kettenbruch in Schienenrichtung abgeworfen werden.
- Sägewerksbenutzer müssen, gesund und ausgeruht sein. Es sind regelmäßig Arbeitspausen einzulegen. Das Arbeiten unter Einfluss von Alkohol, Drogen oder mit einem roten Dreieck markierten Medikament ist verboten.
- Das LOGOSOL F2 soll nur bei guten Sichtverhältnissen betrieben werden. Das Arbeiten in Dunkelheit oder bei eingeschränktem Sehvermögen ist verboten.
- Arbeite niemals alleine und vergewissere Dich, dass andere Personen in Hörweite sind, falls du Hilfe benötigen solltest.
- Verwende stets und ausdrücklich die von Logosol gefertigte oder für diesen Zweck genehmigte Zubehörausrüstung. Andere Ausrüstung kann zu Unfällen führen und darf nicht verwendet werden. Logosol übernimmt keine Verantwortung für Personen- oder Sachschäden, die im Zusammenhang mit dem Betrieb des Sägewerks mit nicht genehmigter Ausrüstung entstehen.
- Ist die Sägeeinheit schwerer als 15 kg, sind Stützen unter die Holmenden zu montieren. Es besteht Kippgefahr!
- Trage stets persönliche Schutzausrüstung: Als zweckmäßige Bekleidung gilt ein enganliegender Arbeitsoverall. Arbeite niemals mit lockerer Kleidung, Kittelschürzen o.ä.
- Trage Schuhe mit Stahlkappen und starker Profilsohle, die für eine gute Griffigkeit sorgen. Das Tragen von Tüchern, Krawatten, Schmuck o.ä., die sich in der Ausrüstung verfangen könnten, ist untersagt.
- Beuge Dich niemals während des Betriebs über oder unter die Sägewerksholme. Bei Rotieren der Schneidausrüstung besteht die Gefahr von Schnittverletzungen!
- Trage robuste Schutzhandschuhe. Beim Umgang mit Schiene und Kette besteht Gefahr für Schnittverletzungen. Die Schneidausrüstung kann nach dem Sägen heiß sein.

Symbolerklärungen



Lesen Sie die gesamte Bedienungsanleitung zu Ihrer eigenen Sicherheit gründlich durch und nehmen Sie die Maschine erst dann in Betrieb, wenn Sie alles verstanden haben.



Verwenden Sie ausschließlich zertifizierte Gehörschutz und Schutzbrille. Das Hörvermögen kann bereits nach einem kurzen Aufenthalt beeinträchtigt werden.



Scharfe rotierende Werkzeuge. Finger weg von Ketten!



Dieses Symbol bedeutet "WARNUNG". Sei besonders aufmerksam, wenn du dieses Symbol im Handbuch erkennst.

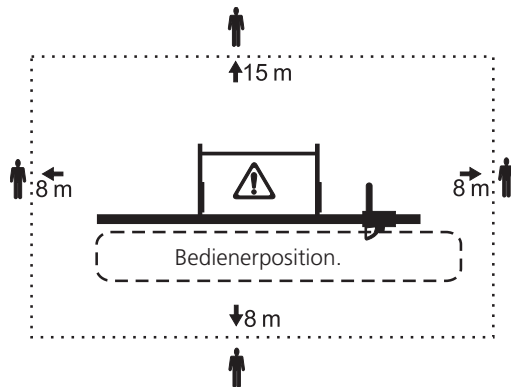


Nach diesem Symbol folgt eine Aufforderung. Sei besonders aufmerksam, wenn Du dieses Symbol im Handbuchttext siehst.

Sicherheitsabstand



Halten Sie den Sicherheitsabstand ein. Er beträgt 8 m bzw. 15 m für andere Personen als den Bediener. Die unten aufgeführte Abbildung zeigt das Logosol-Sägewerk von oben. Der Bediener muss sich während des Sägenbetriebs im mit einer Linie (- - -) angegebenen Bereich aufhalten. Der Bediener darf sich während des Betriebs nicht über den Holm stecken.



Arbeiten mit einer Motorsäge:



Brandgefahr. Schalte den Motor vor dem Tanken stets aus. Benzin ist besonders leicht entzündlich. Verbrennungen können lebensgefährlich sein. Wenn Kraftstoff verschüttet wird sollte dieser sofort beseitigt werden. Ziehe Dich sofort um wenn Benzin auf Deine Kleidung gelangt ist.

- Ziehe den Tankdeckel so fest wie möglich an, damit er sich nicht durch das Sägen verursachte Vibrationen lösen kann.
- Gasregler der Motorsäge nicht arretieren, sondern während des Sägens immer manuell bedienen.



Rückschlaggefahr! Niemals Längsschnittketten zum Quersägen verwenden.

Vor jedem Beginn mit der Arbeit

- Überprüfe insbesondere den Zustand der Hubseile. Bei geringsten Anzeichen von Abnutzung sofort austauschen. Kontrolliere, ob alle Schrauben und die Sperrvorrichtungen im Hubsystem der Stammauflage fest angezogen sind und dass sämtliche bewegliche Teile des Farmers F2 leichtgängig sind.
- Stelle sicher, dass das Sägewerk vollständig eben steht und dass es sicher an die darunterliegende Oberfläche verankert ist. Es besteht Kippgefahr!
- Kontrolliere die ordnungsgemäße Schneidausrüstungsmontage. Es besteht Kettenbruchgefahr!

Kontrolliere dass die Sägeeinheit ordnungsgemäß auf dem Führungsholm sitzt. Es besteht Rückschlaggefahr beim Start!

Während des Betriebs:



Das Sägewerk darf sich während des Betriebs nicht neigen. Es besteht Kippgefahr! Das Logosol-Sägewerk ist direkt im Untergrund oder in einer Unterlage aus Bohlen zu verankern, die die Standfläche vergrößert (siehe Handbuch).

- Die Kurbel ist beim heben bzw. senken des Stammes mit sicherem Griff zu halten. Wird die Kurbel losgelassen, kann dies zu Handverletzungen führen.



Lege nicht die Hand auf die Innenseite. Es besteht die Gefahr, dass Deine Hand einklemmt, wenn das Hubseil reißt oder die Kurbel losgelassen wird.

- Die Stammabschnitte müssen an beiden Enden mindestens 20 cm über die Stammauflagen hinausragen. Ansonsten besteht die Gefahr, dass der Stamm beim Erhöhen der Stammauflagen herabfällt!



Die maximal zulässige Belastung für das Sägewerk beträgt 1000 kg. Verlängerungen erhöhen das Maximum an Belastung von 250 kg für jeden zusätzlichen Stammauflage.



Stehe beim Sägebetrieb immer rechts von der Sägeeinheit. Bei Kettenbruch kann die Kette weggeschleudert werden



Halte den Arbeitsbereich von Werkzeugen, Holzstücken, Sägemehl und andere Gegenstände frei. Stolpergefahr!



Schalte die Säge nach jedem Schnitt aus. Lasse das LOGOSOL F2 niemals unbeaufsichtigt und schütze es vor einer unbefugten Verwendung.



Bei jeglicher Störung ist die Arbeit sofort zu unterbrechen und vor der Problemlösung die Säge auszuschalten. Denke stets daran! Die meisten Unfälle an gefährlichen Maschinen geschehen, wenn der Bediener bei laufender Maschine eine Störung beheben will. Eine Betriebsunterbrechung beeinträchtigt das Resultat der Arbeit nur selten.

BESCHREIBUNG DER MASCHINE

- Die Aluminiumteile sind eloxiert und komplett rostfrei. Die äußere Oberfläche ist verschleißfest wie gehärteter Stahl, hat eine niedrige Reibungskoeffizient und lässt sich leicht von Harz und Sägespänen sauber halten.
- Verstellbare Füße sorgen für einen einfachen Ausgleich auf ungleichmäßigen Unterlagen.
- Deutliche Skalen zeigen die Stammauflagenhöhe an. Als Zubehör sind separate Messstäbe zur Anzeige der eingestellten Sägehöhe erhältlich.
- Die Kurbelachse läuft wartungsfrei durch Bronzelager, die sich nicht abnutzen.
- Die Gleitschienen bestehen aus reibungsarmen Kunststoff, die eine lange Lebensdauer haben - dank der feinen Oberfläche der Aluminium-Komponenten.
- Die Einstellungen zum sägen parallel zum Kern von konische Stämme sind schnell und einfach. (Die Stammauflagen sind bei mehr als der Hälfte der Schnitte auf unterschiedliche Höhen zu bringen, um einen zufriedenstellenden Ertrag zu erzielen).
- Es gibt viele Zubehörteile für die LOGOSOL F2

Wartung

Die LOGOSOL F2 ist immer sauberzuhalten. Kunststoffteile sollten mit LOGOSOL-Gleitmittel geschmiert werden.

Gleitmittel Flüssig (7500-001-5050) oder **Gleitmittel Paste (7500- 001-5067)**.

Überprüfen Sie regelmäßig den Zustand von den Hubseilen.

Die gehärtete Klinkenstange ist nur leicht geschützt gegen Rost und sollte mit einem dünn beschichteten **Superflo (9999-000-5115)** eingeschmiert werden, um Rost zu vermeiden

Service

Das Sägewerk muss regelmäßig inspiziert und gewartet werden.

Es dürfen nur im Handbuch beschriebene Wartung und Reparaturen ausgeführt werden. Sonstige

Reparaturen müssen von Logosol oder einem autorisierten Logosol-Händler ausgeführt werden.

Es dürfen keine Änderungen an der Sägewerkkonstruktion durchgeführt werden, da sich dadurch die Unfallgefahr erhöhen kann. Nach dem Service ist das LOGOSOL F2 wieder in den Originalzustand zu versetzen. Logosol übernimmt keine Verantwortung für Schäden die beim Arbeiten mit einem modifizierten Sägewerk entstehen.

Montage

Die LOGOSOL F2 ist für eine einfache Montage und Einstellung konstruiert. Führe die Montage auf einer Unterlage durch, um die Oberflächenbehandlung nicht zu beschädigen.



Vor Montagebeginn ist die gesamte Montageanleitung durchzulesen. So sparst Du Zeit. Die Montageanweisungen sind Schritt für Schritt zu befolgen.



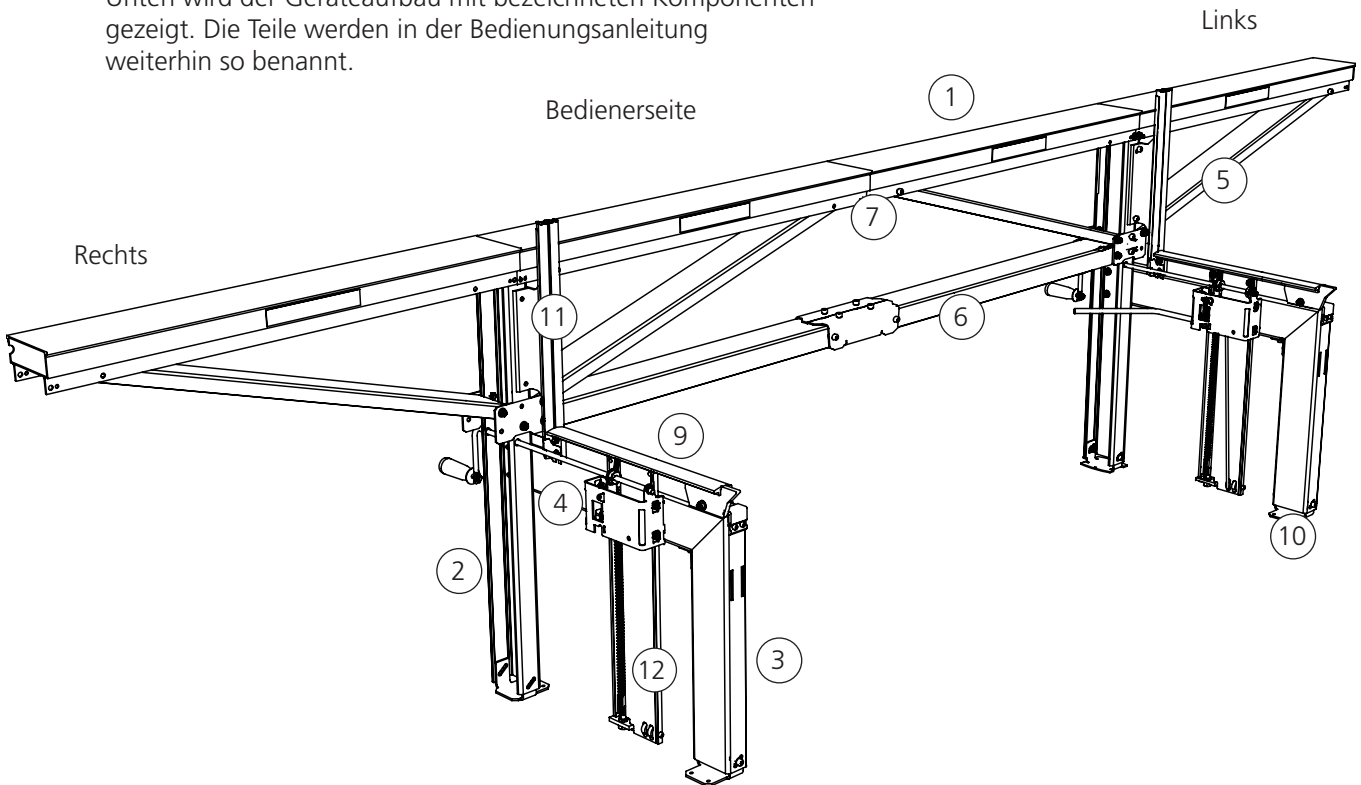
Wenn dieses Symbol erscheint, ist die Verbindung so zu lösen, sodass eine freie Bewegung möglich ist. Wird kein Symbol angezeigt, ist die Verbindung fest anzuziehen.

TECHNISCHE DATEN

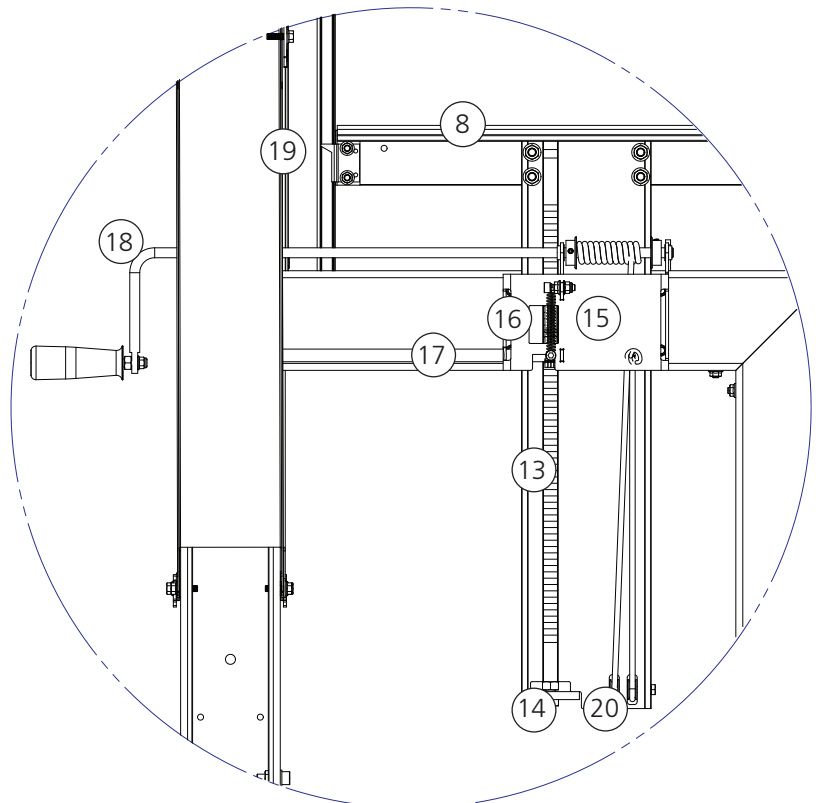
Länge:	4.0 m
Breite:	0.7 m
Höhe:	1.0 m
Stammladehöhe:	0.6 m
Gewicht	55 kg
Gewicht mit Schlitten für die Motorsäge:	58 kg
Max. empf. Stammdurchmesser:	0.6 m
Min. Stammlänge Standardausführung:	2,4 m
Max. Stammlänge Standardausführung:	3.7 m
Max. Ladung, Standardausführung:	1000 kg

SÄGEWERKSKOMPONENTEN

Unten wird der Geräteaufbau mit bezeichneten Komponenten gezeigt. Die Teile werden in der Bedienungsanleitung weiterhin so benannt.



- 1 Führungsholmsection
- 2 Langes Bein
- 3 Kurzes Bein
- 4 Horizontalbalken
- 5 Holmstrebe
- 6 Horizontalstrebe
- 7 Verbindungsblech
- 8 Stammauflage
- 9 Stammklemme
- 10 Fuß
- 11 Stammanschlag
- 12 Hubbalken
- 13 Klinkenstange
- 14 Stopblech für Klinke
- 15 Klemmleiste
- 16 Einrastklinke
- 17 Klinkenachse
- 18 Kurbel
- 19 Zeiger
- 20 Seilrolle



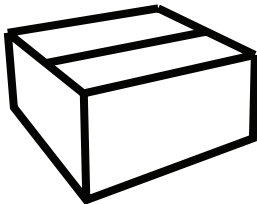
KOMPONENTEN: INHALT DER LIEFERUNG

Die Lieferung LOGOSOL F2 besteht aus 7 Kisten: einer Kiste mit Säge, zwei Kisten mit Stammauflagen und vier Führungsschienenboxen. Stellen Sie sicher, dass alle diese Kisten bei Erhalt der Sendung in der Lieferung enthalten sind.

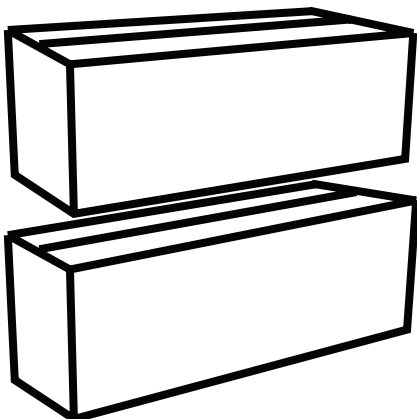


Symbol: Inhalt der Kisten

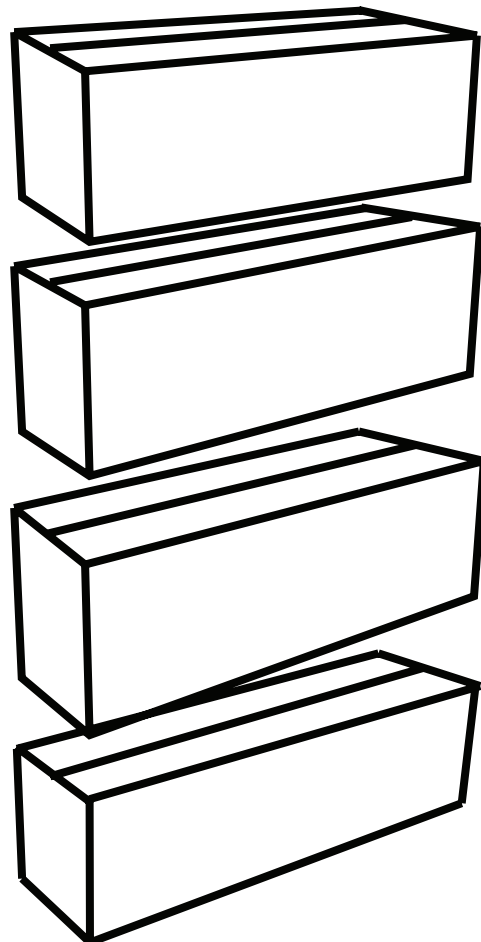
Karton mit Sägeschlitten
4525-001-0010



2 Kartons mit
Stammauflagen
4525-100-2000



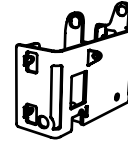
Vier Kartons mit
Führungsholme
4525-010-2000



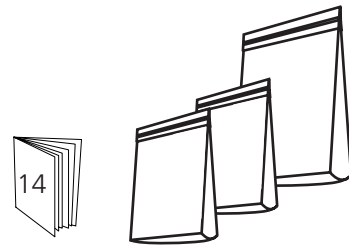


4525-100-2000

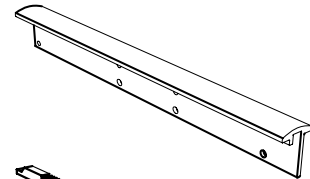
4525-001-1085 _____



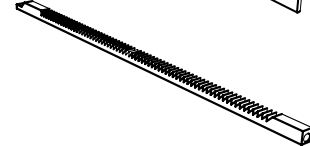
4525-315-2000
4525-305-2000 _____
4525-310-2000



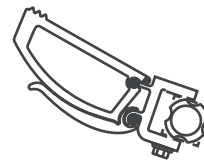
4525-001-2050 _____



4507-001-1150 _____



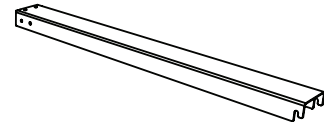
4508-001-1027 _____



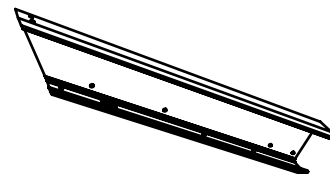
9037-011-0002 _____



4525-001-2017 _____



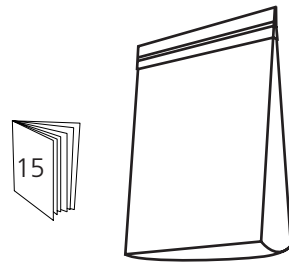
4525-001-2200 _____



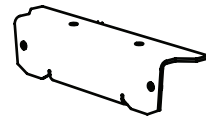


4525-100-2000

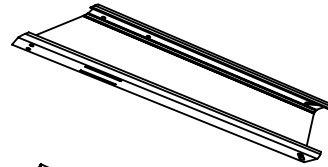
4525-001-2000 —————



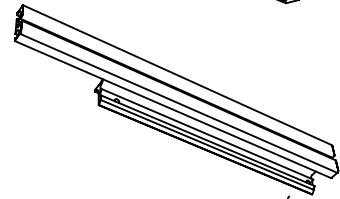
4525-001-2060 —————



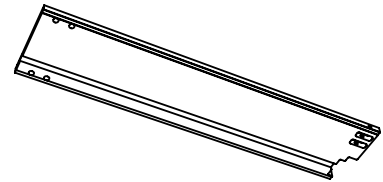
4525-001-2035 —————



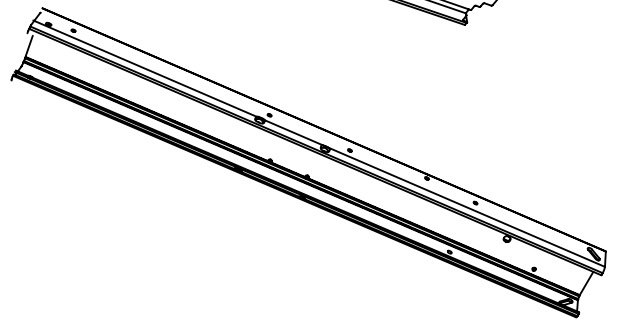
4525-001-2075 —————



4520-001-1065 —————



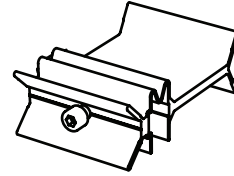
4525-001-2030 —————



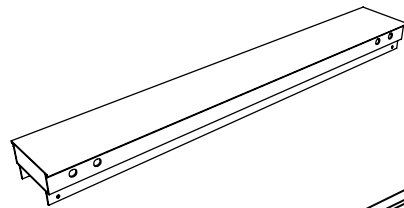


4525-010-2000

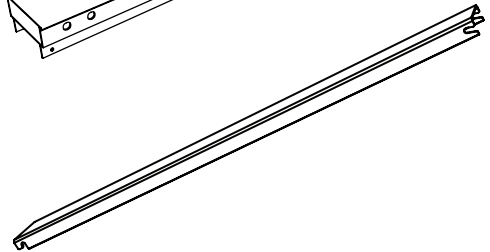
1 x 4525-001-2080



1 x 4525-001-0800



1 x 4525-001-2217

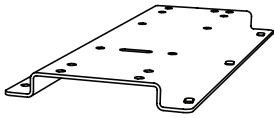




4525-001-0010



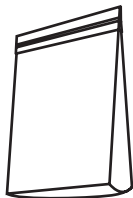
_____ 1 x _____ 4525-300-0010



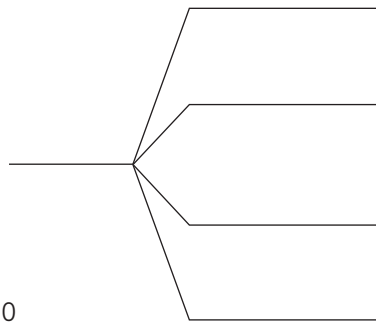
_____ 1 x _____ 03-02782



_____ 4 x _____ 03-02442



4525-300-0010



6 x M8x30



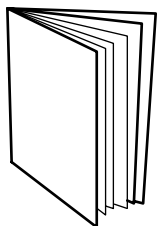
6 x M8



6 x Din 137 B FZB M8



2 x 03-02014



0458-395-1220

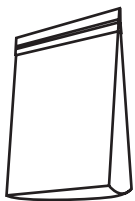


4525-100-2000



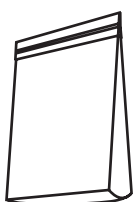
4525-315-2000

		1 x	4525-001-1120
		1 x	4507-001-1205
		3 x	4507-001-0300
		5 x	4507-001-1095
		2 x	4507-001-1090
		1 x	4507-001-1145
		2 x	4507-001-1105
		1 x	4525-001-1170
		1 x	4507-001-1190
		1 x	4520-001-1130
		1 x	4507-001-1080
		1 x	



4525-305-2000

		2 x	4525-001-1040
		1 x	4525-001-2040
		2 x	4525-001-2055
		1 x	4520-001-1045
		1 x	4525-001-2045
		1 x	9026-011-0002

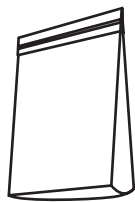


4525-310-2000

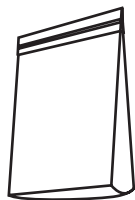
		1 x	4507-001-1100
		1 x	4525-001-2110
		1 x	4525-001-2065



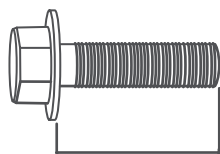
4525-100-2000



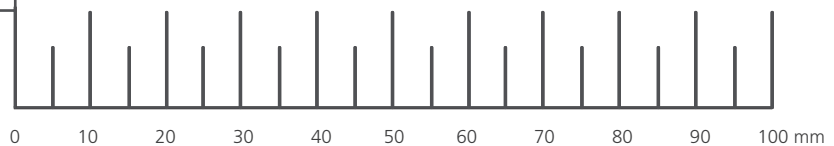
4525-001-2070



4525-001-2079

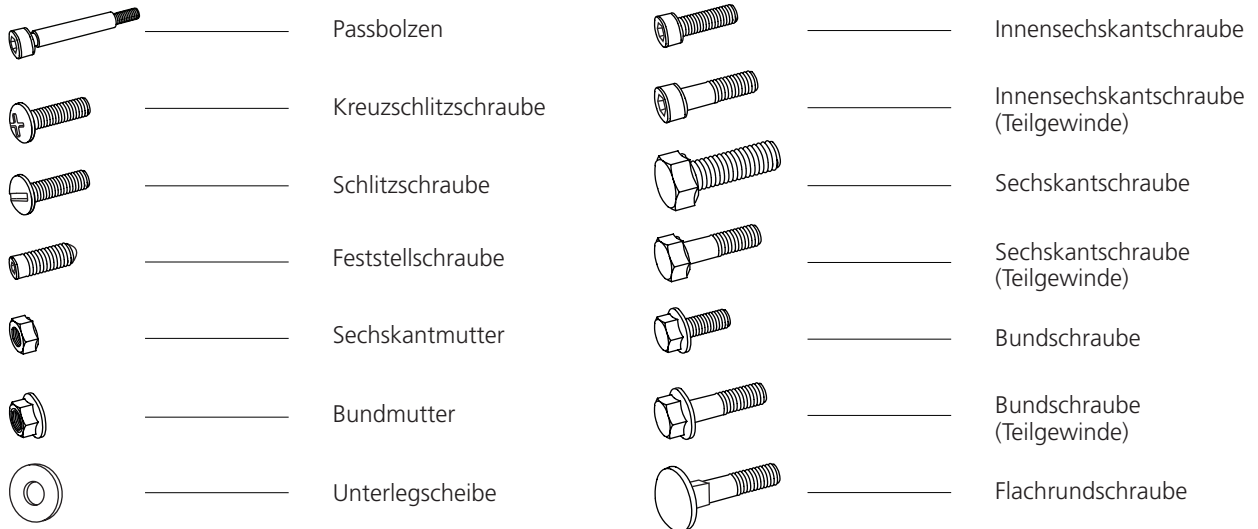


	5 x	M6x20
	9 x	M6x30
	1 x	M6x60
	38 x	M8x20
	5 x	M8x30
	1 x	M8x80
	1 x	M10x40
	43 x	M8
	11 x	M6
	1 x	M8
	1 x	M6
	1 x	M8
	1 x	M6
	1 x	M10
	4 x	M6x8
	1 x	M6x8
	3 x	M6x30
	3 x	M8x30
	3 x	M8
	3 x	M6



SCHRAUBE/MUTTER

Definition der Befestigungsmittel



ZUSATZSYMBOLE

Ergänzend zu den Abbildungen werden folgende Symbole benutzt, um die Form der Teile zu beschreiben.



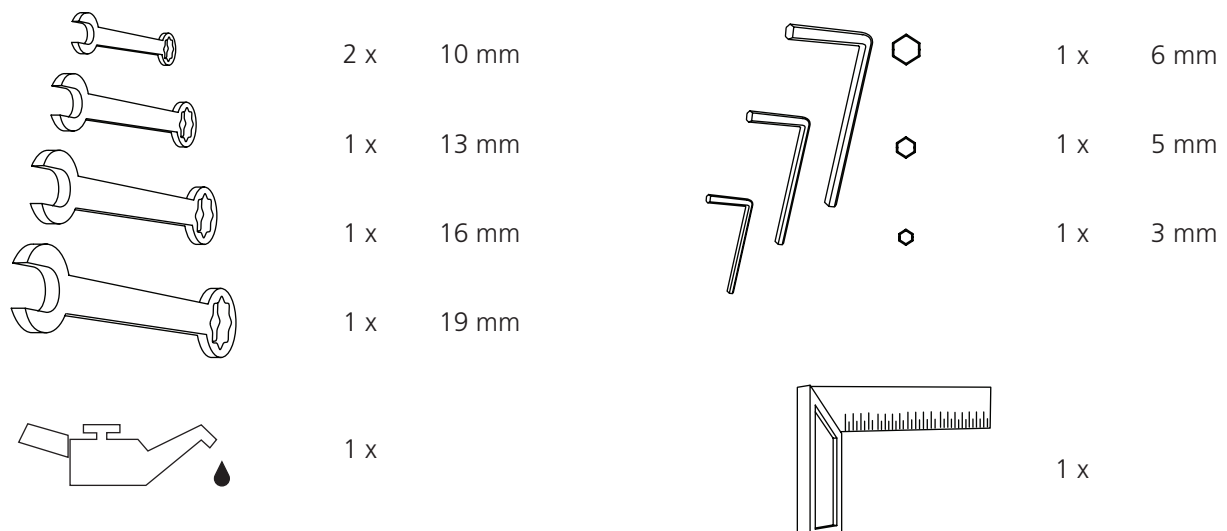
MASSE/LÄNGE

Die Maße der Befestigungsmittel sind als Durchmessermaß **(M)** nach ISO 68-1 angegeben. Danach steht bei Schrauben eine Längenangabe. Dieses Längenmaß ist der Teil der Schraube, der in dem Material, in das die Schraube eingedreht wird, verschwindet.

(Durchmesser) **(Länge)**
M8 x 20

ERFORDERLICHE WERKZEUGE

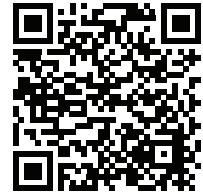
Diese Werkzeuge sind nicht im Lieferumfang des Sägewerks enthalten.



Scannen Sie diesen QR-Code ein um das gesamte Anleitungsvideo zu sehen.

Für die besten Wiedergabeoptionen sehen Sie sich das Video in der YouTube-App oder auf der Webseite an.

Scannen Sie den QR-Code bei jedem Montageschritt für ein separates Video ein.



Lass uns mit der Montage anfangen!

Wir empfehlen mit den Beingestellen anzufangen. Diese sind identisch und alle Teile die benötigt werden sind jeweils in den Beingestellpaketen zu finden.

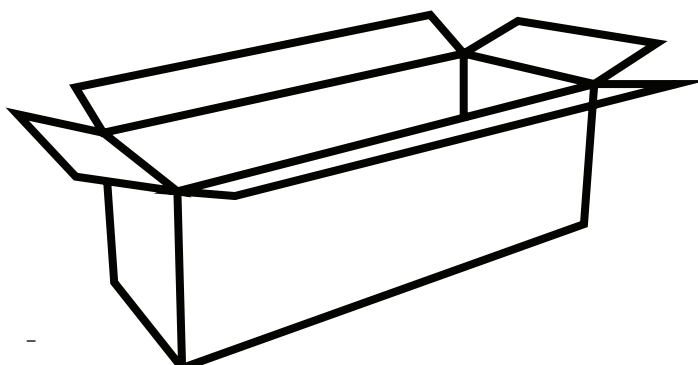
Die benötigten Komponenten finden sich in den Log-Heber-Boxen. Wir empfehlen Dir, alle Befestigungselemente auf einem Tablett o.ä. zu platzieren. Dies erleichtert das Suchen.

Öffne einen der Kartons mit einer Stammauflage und beginne, mit der Montage.



Symbol: Montage

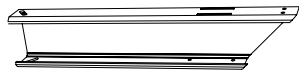
4525-100-2000



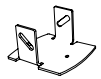


4525-100-2000

1



1 x



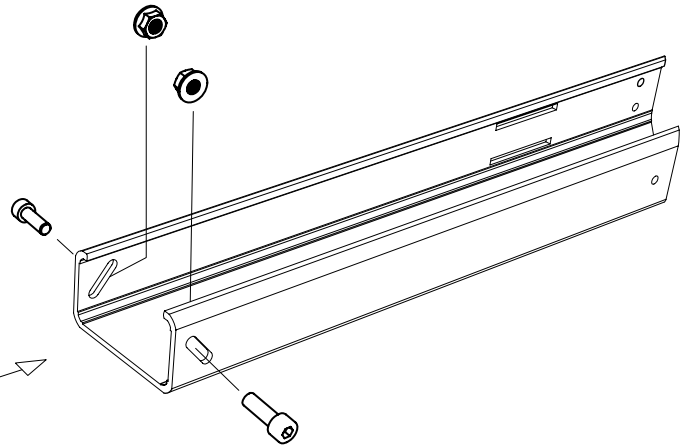
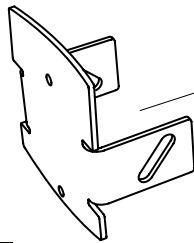
1 x



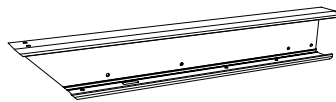
2 x - M8x20



2 x - M8



2



1 x



1 x



1 x



4 x - M6x20



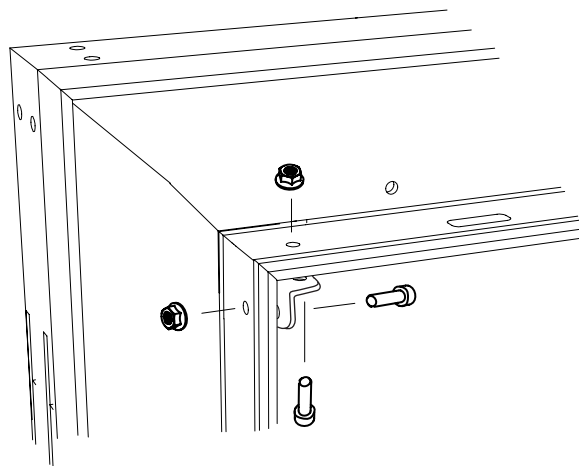
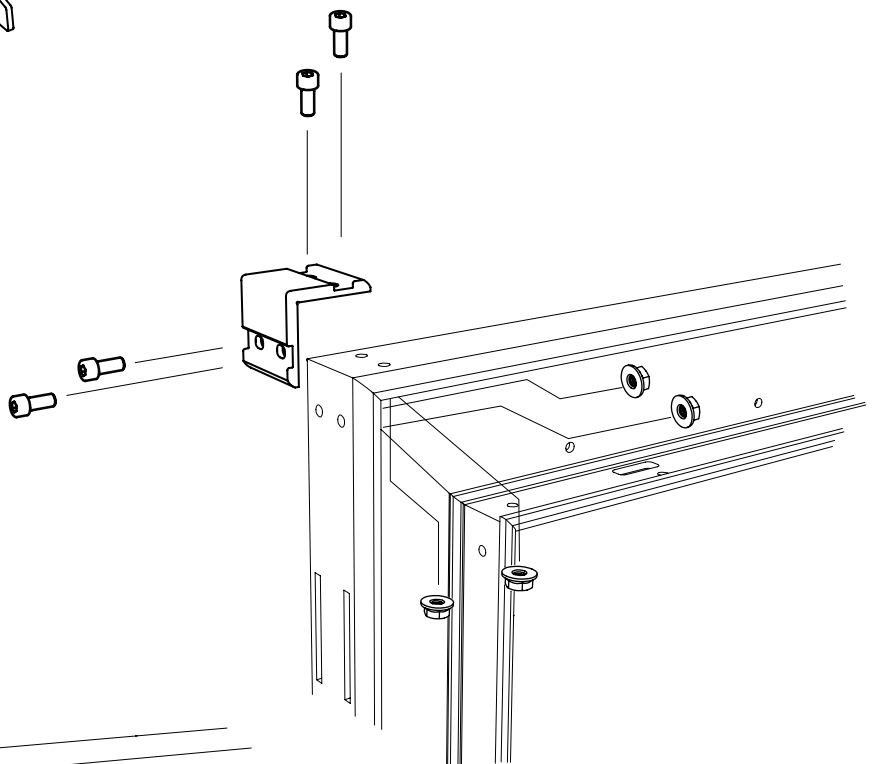
4 x - M6



2 x - M8x20



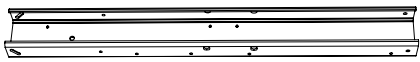
2 x - M8





4525-100-2000

3



1 x



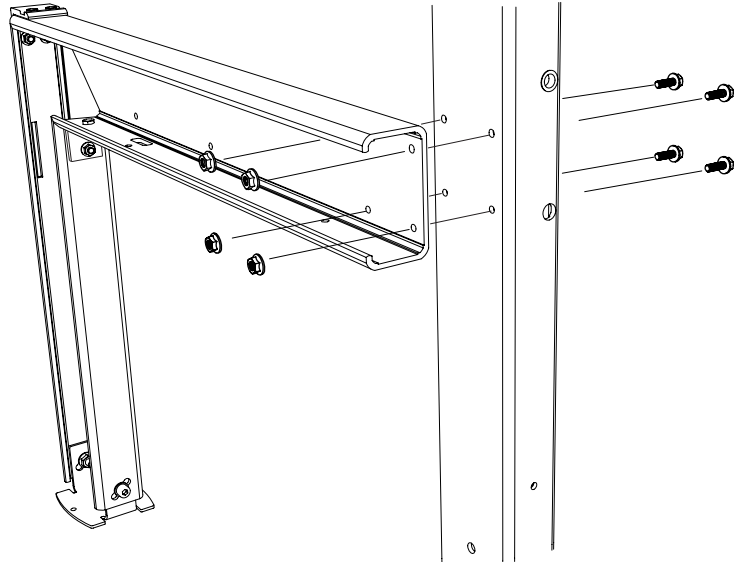
1 x



6 x - M8x20



6 x - M8



4



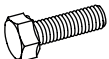
1 x



1 x



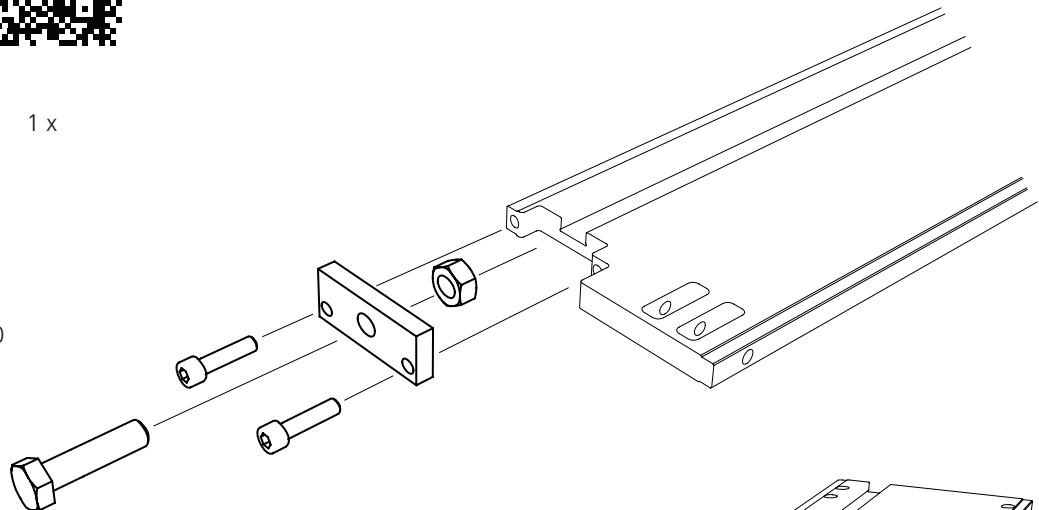
2 x - M6x30



1 x - M10x40



1 x - M10



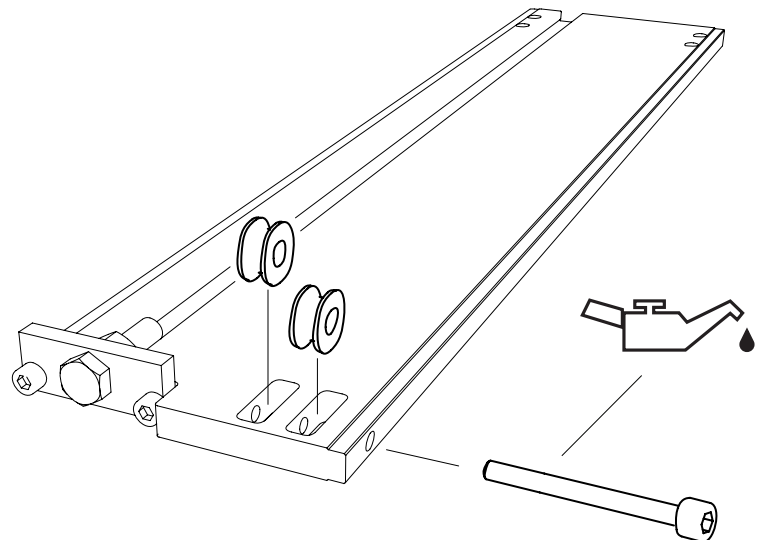
5



2 x



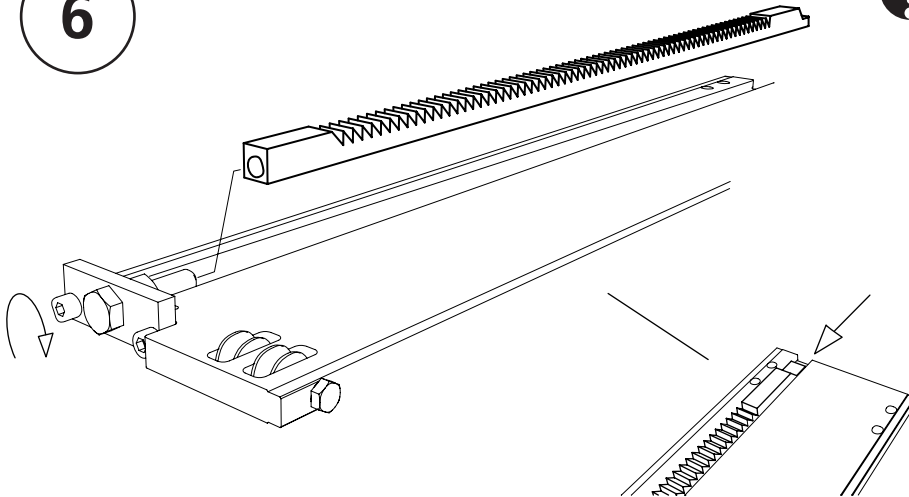
1 x M6x60





4525-100-2000

6



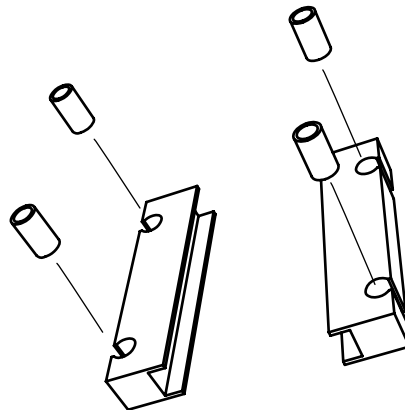
! Achte darauf, dass das Ende der Klinkerstange nicht über das obere Ende des Hubbalkens übersteht, dies macht die Montage der Stammauflage unmöglich. Die Klinkerstange ist normalerweise leicht, zur gezahnten Seite hin, gebogen. Bei der Montage wird die Klinkerstange allerdings gerade durch die erzeugte Spannung beim Einschrauben.

7



4 x

2 x

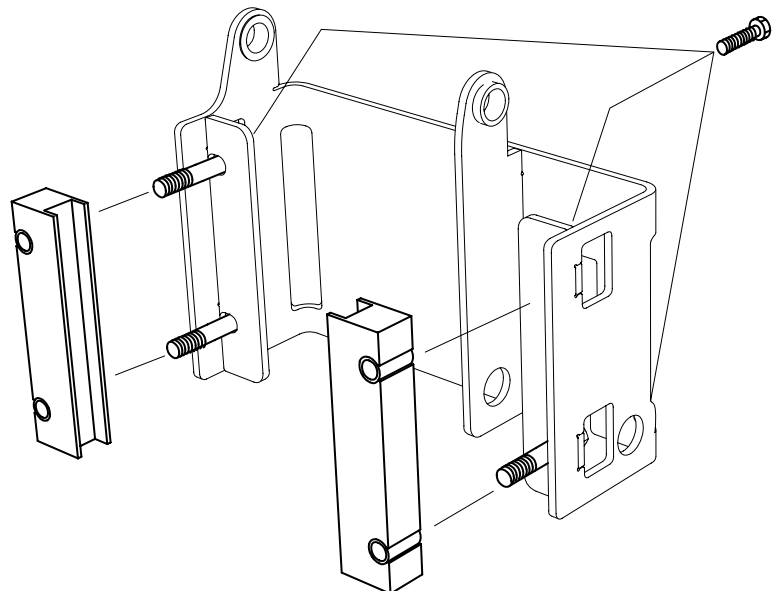


8



1 x

4 x – M6x30



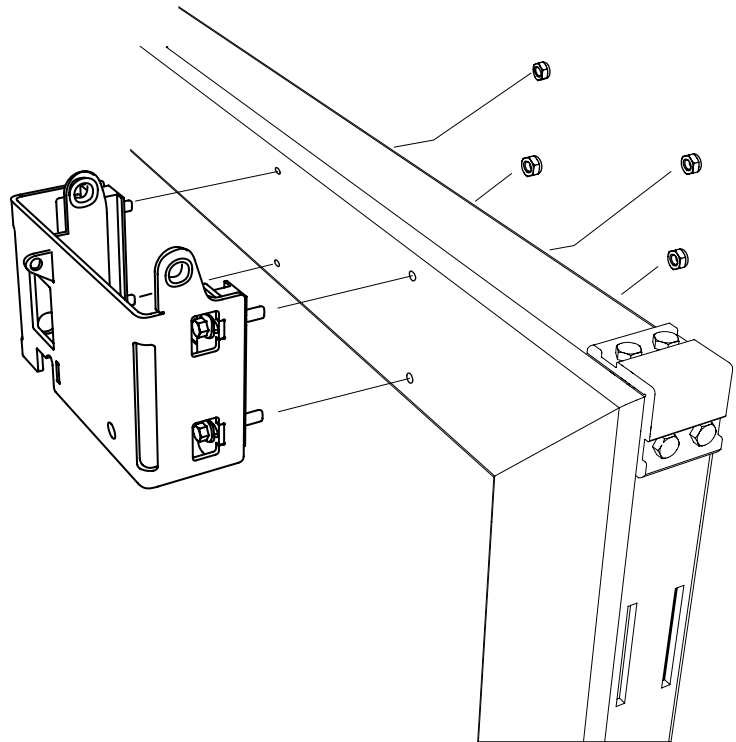


4525-100-2000

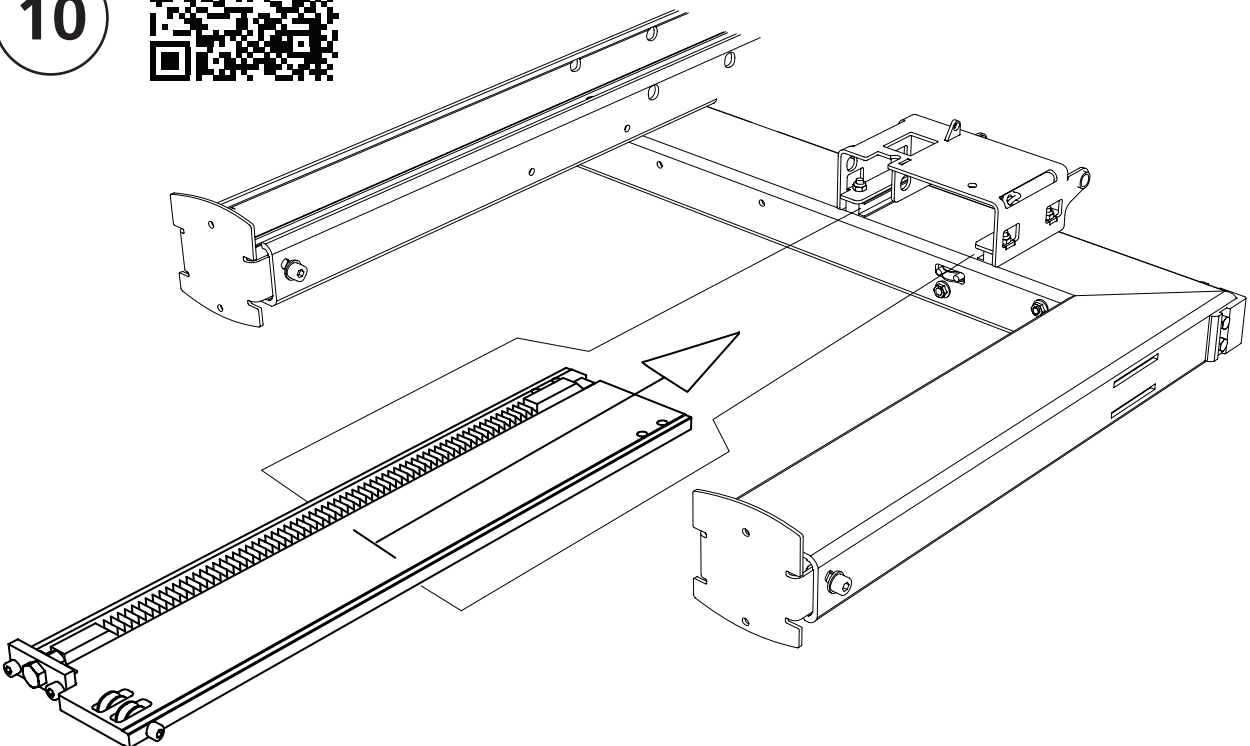


9

  4 x - M6



10

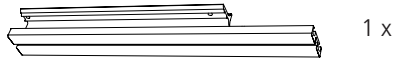




4525-100-2000

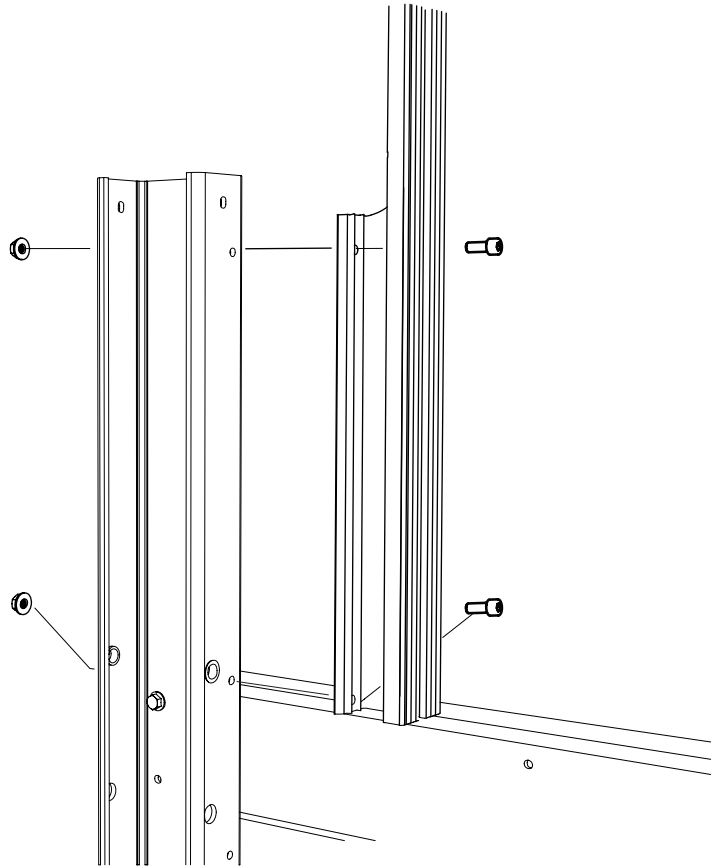


11

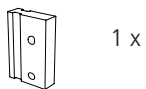
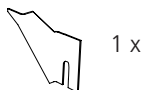
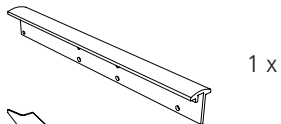


2 x – M8x20

2 x – M8

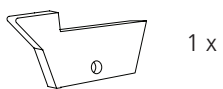
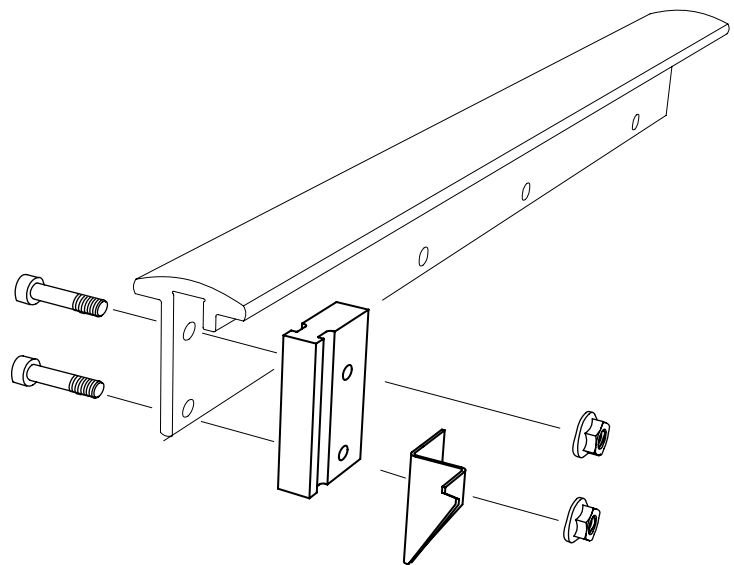


12



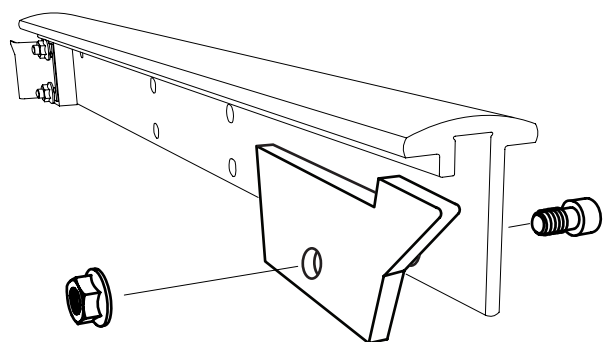
2 x – M6x30

2 x – M6



1 x – M8x30

1 x – M8



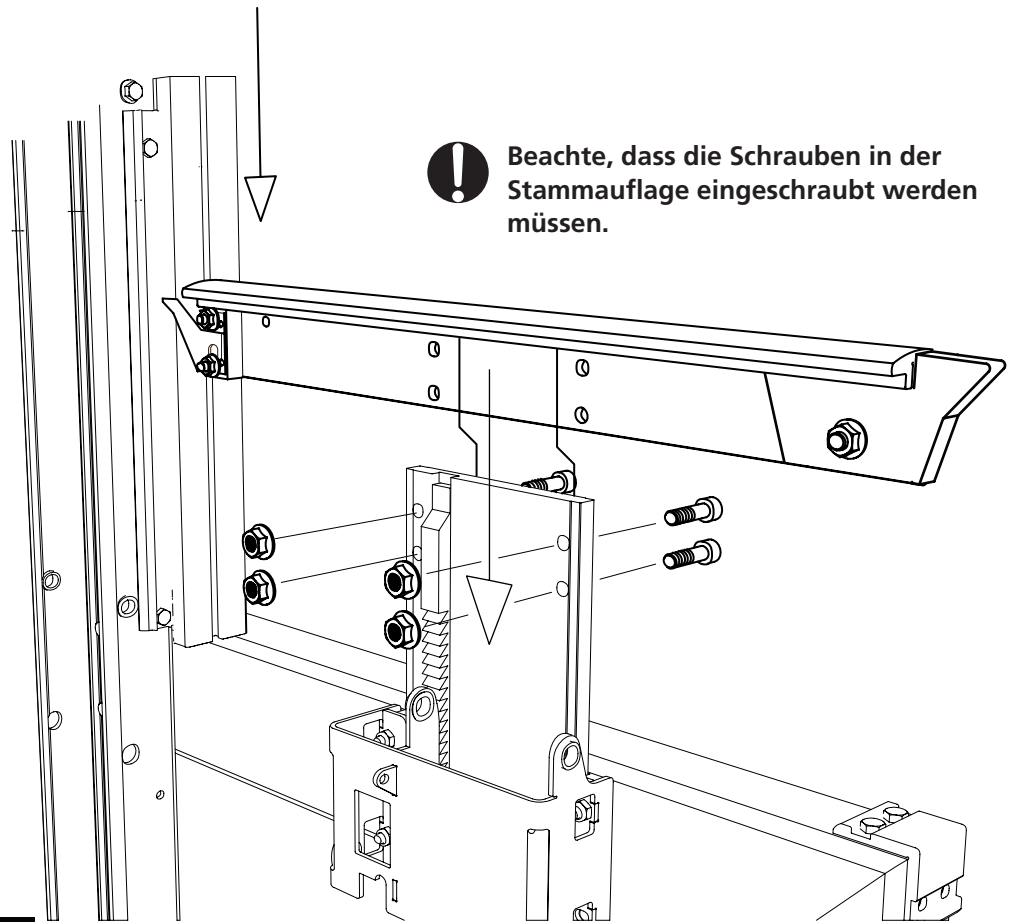


4525-100-2000

13

 4 x - M8x30

 4 x - M8




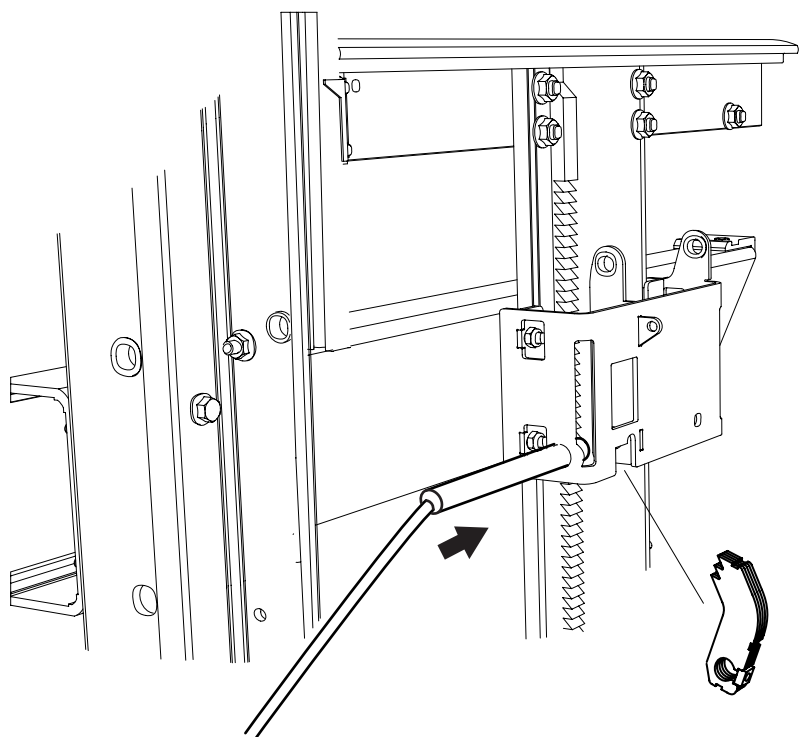
! Beachte, dass die Schrauben in der Stammauflage eingeschraubt werden müssen.



14

 1 x

 1 x





4525-100-2000

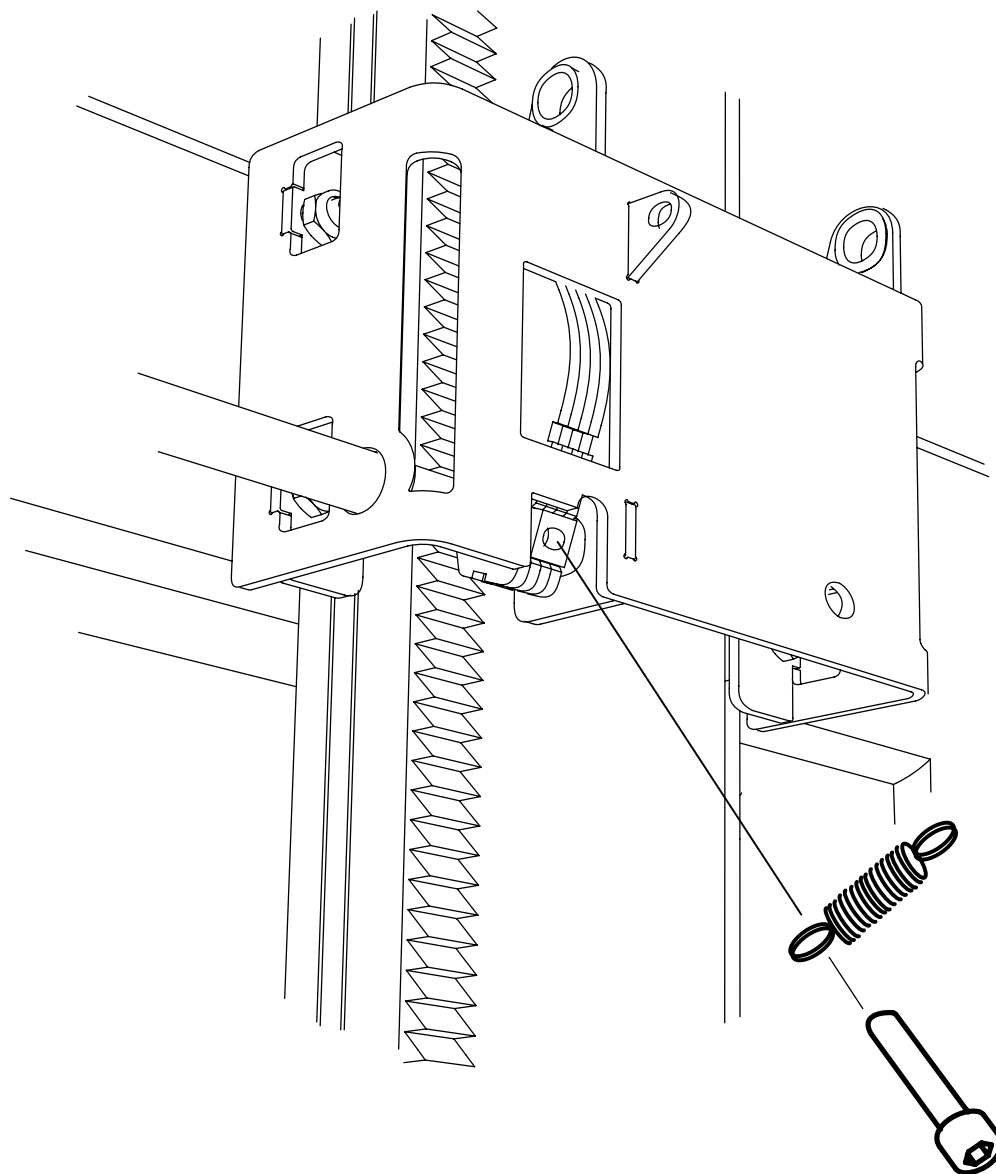
15



1 x



1 x – M6x20





4525-100-2000

16



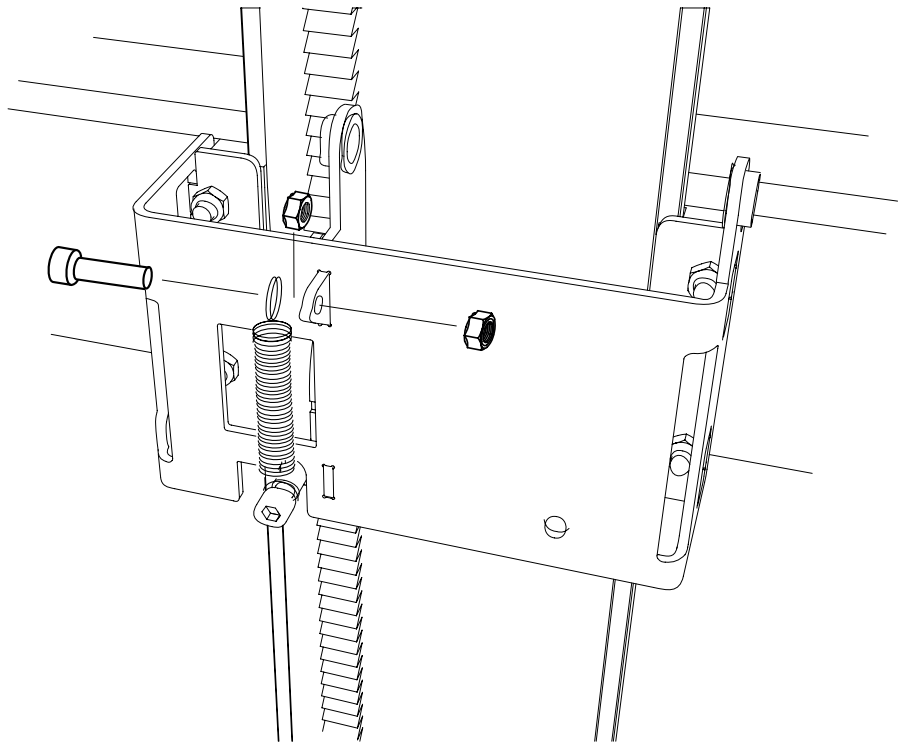
1 x - M6x30



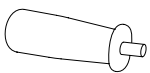
1 x - M6



1 x - M6



17



1 x



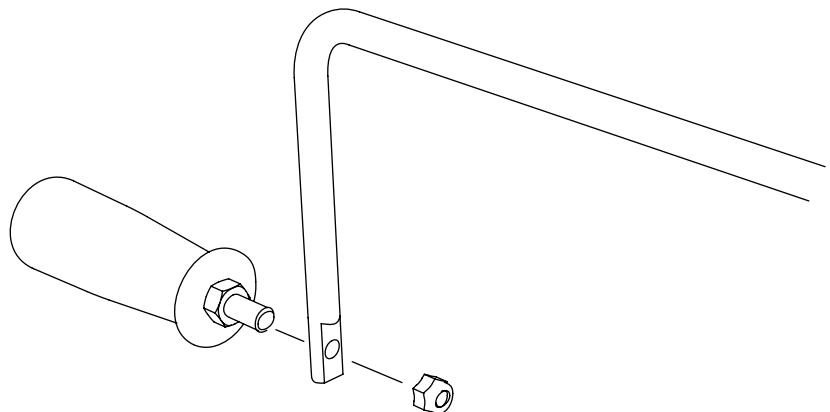
1 x - M8x80



1 x - M8



1 x - M8





4525-100-2000



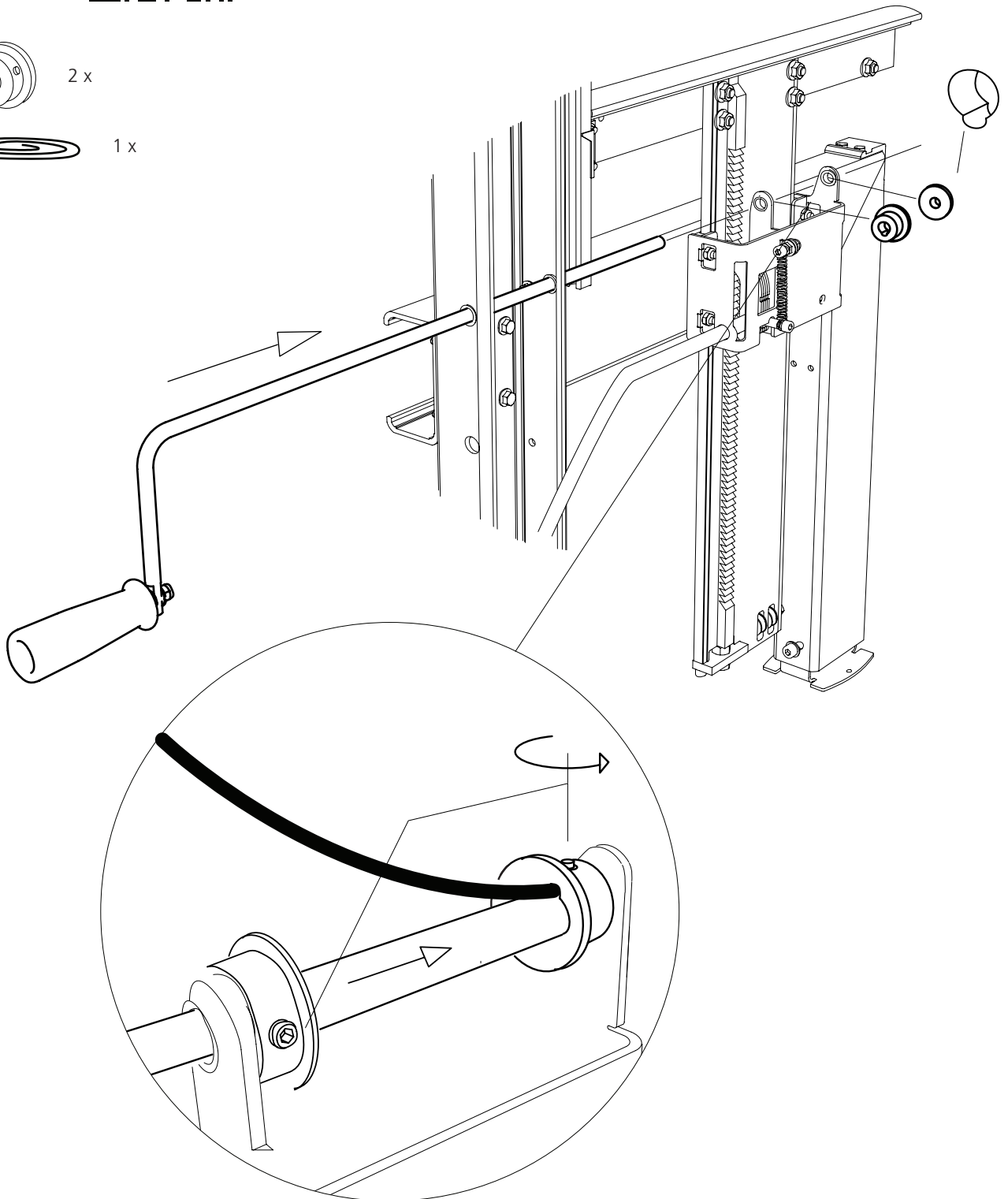
18



2 x



1 x

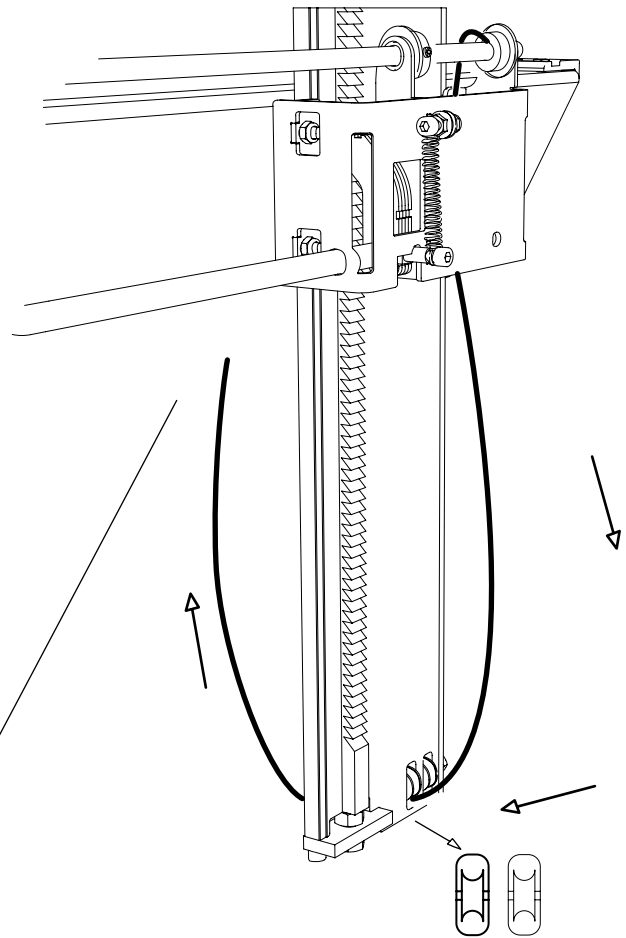




4525-100-2000



19



20



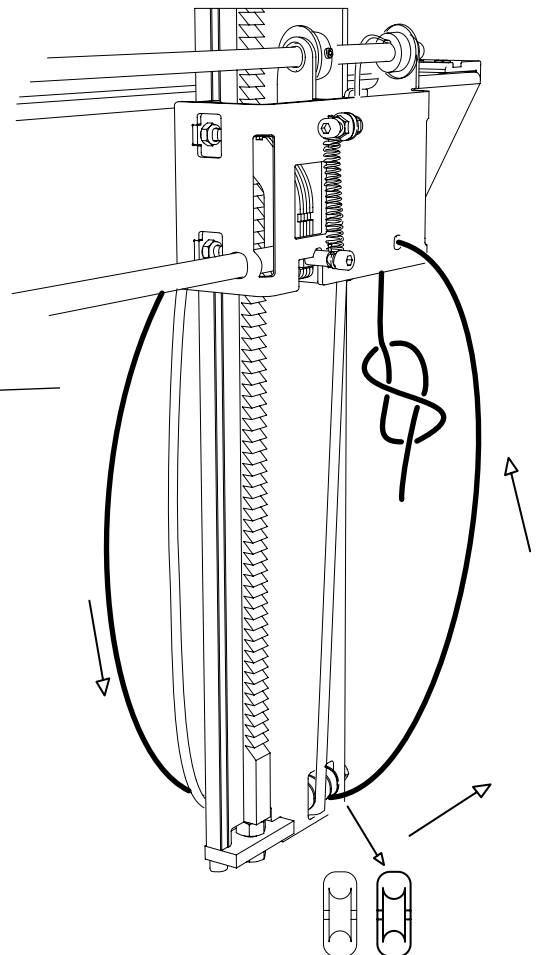
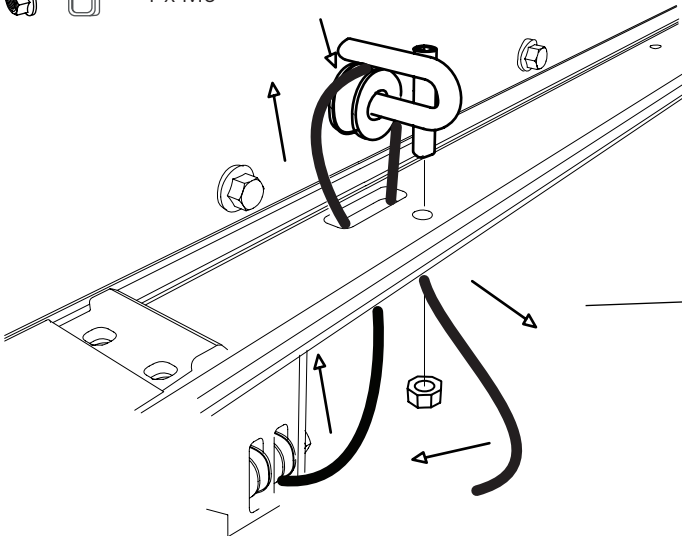
1 x



1 x



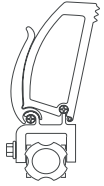
1 x M6



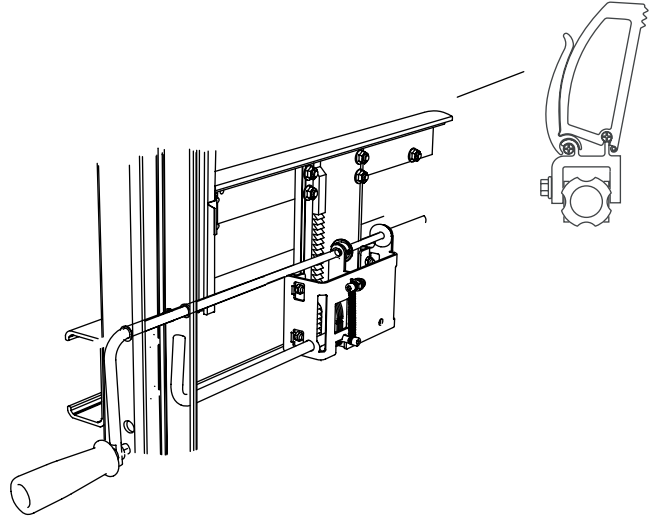


4525-100-2000

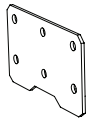
21



1 x



22



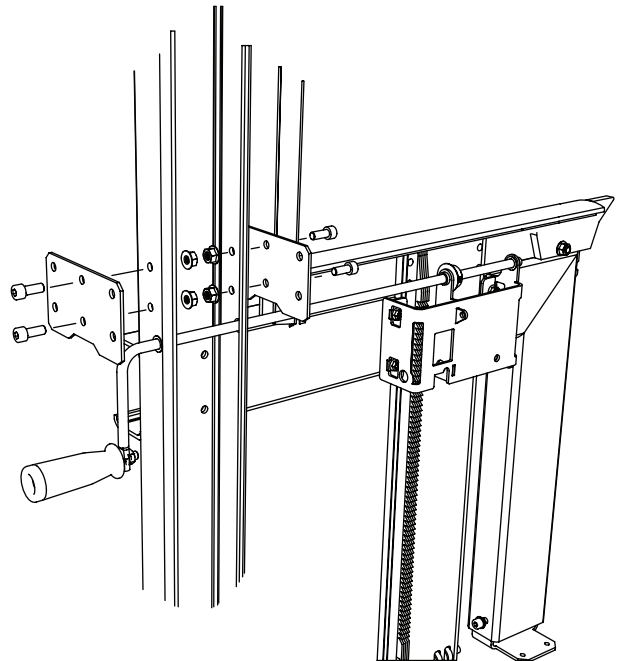
2 x



4 x M8x20



4 x M8

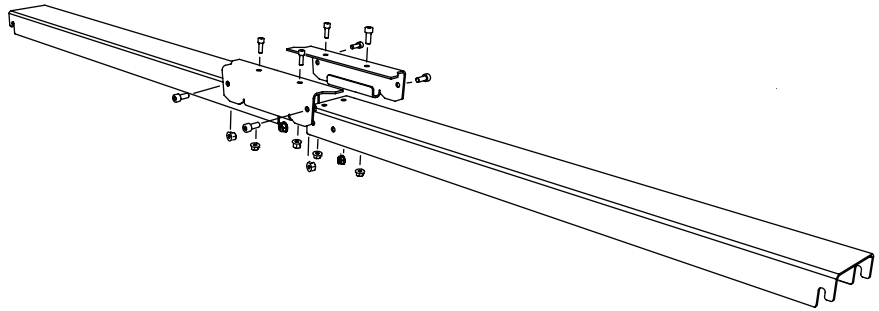
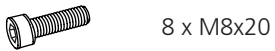
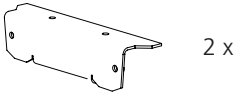




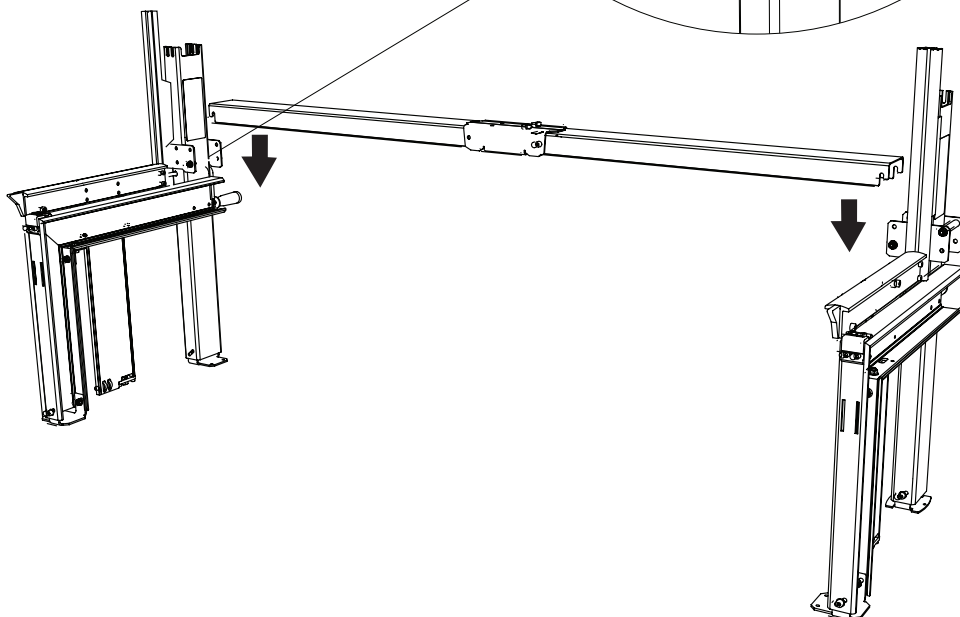
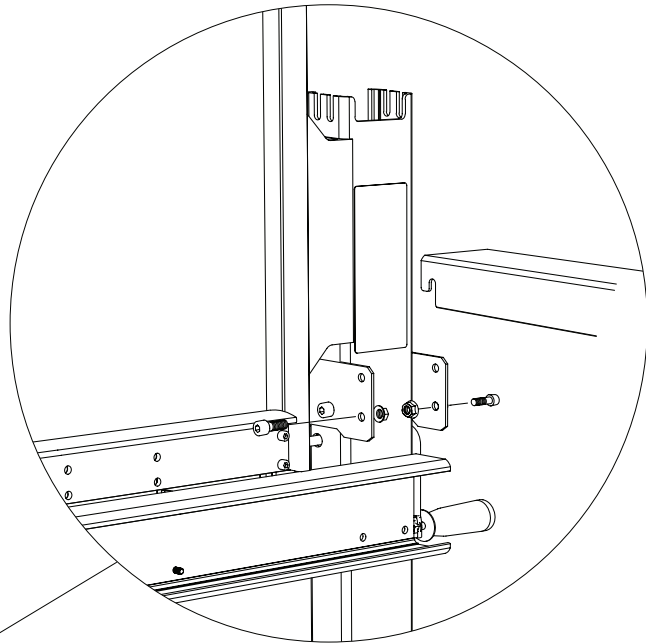
4525-100-2000



23



24





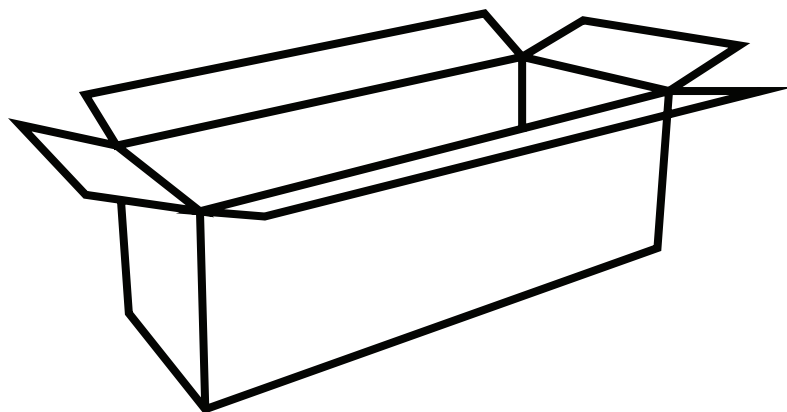
GUTE ARBEIT!

Um mit dem nächsten Schritt fortzufahren, benötigst Du die Teile aus den Kartons mit den Führungsholmen. .

Öffne die Kartons mit den Führungsholmen



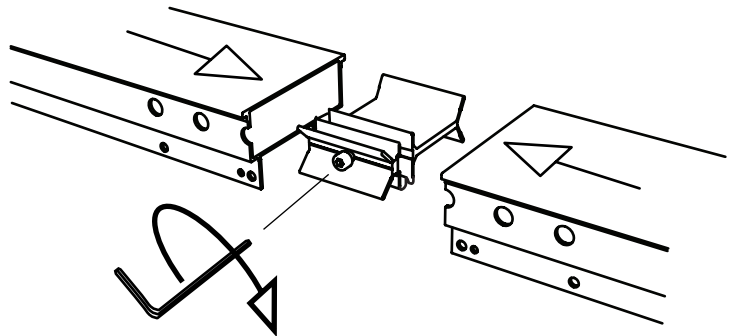
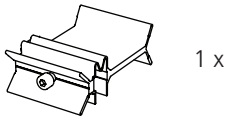
4525-010-2000



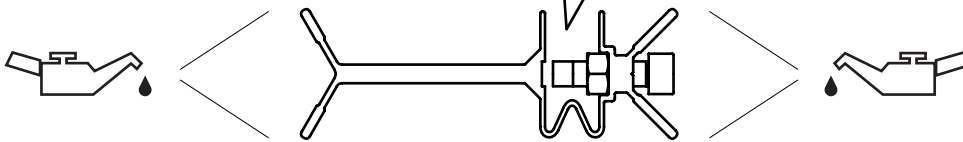


4525-010-2000

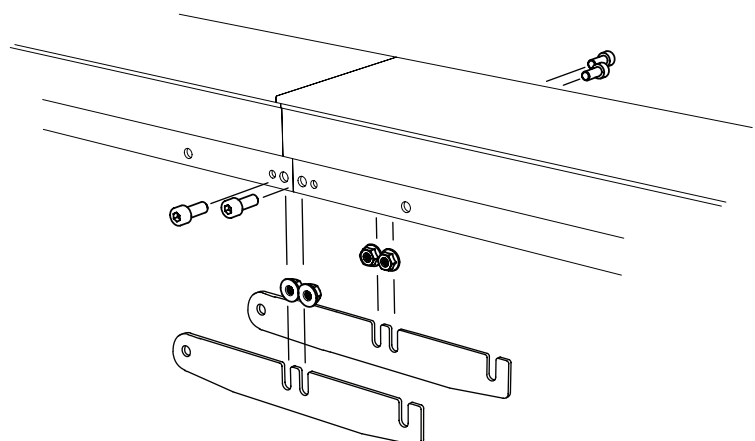
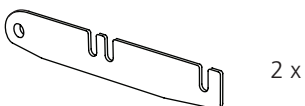
1



! Das Verbindungsstück sollte mit ihrer Öffnung nach außen zugewandt eingebaut werden. Siehe Abbildung. Die Sicherungsmutter sollte richtig in der Führungsnut positioniert sein. Der Bolzen sollte nicht festgezogen sein, wenn das Verbindungsstück in den Führungsholm eingeschoben wird.



2





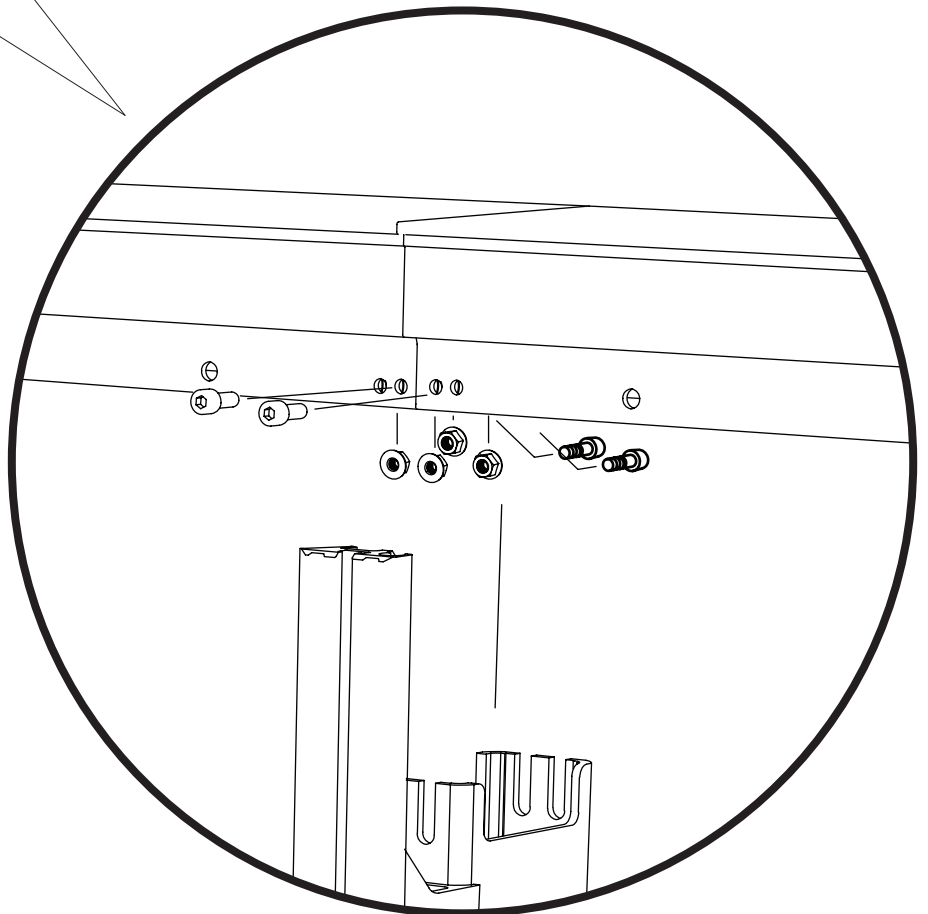
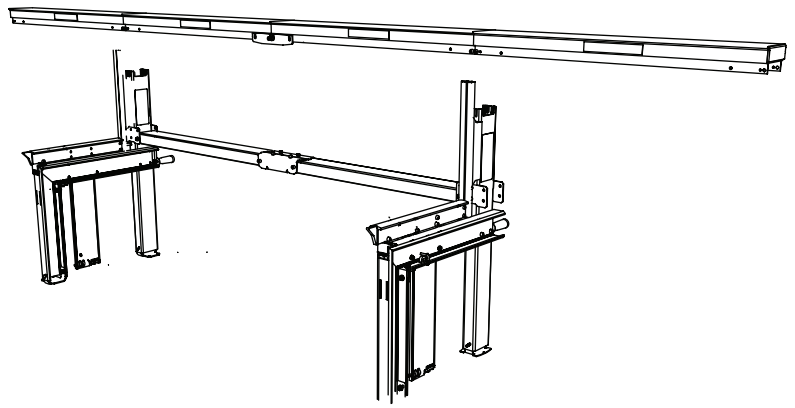
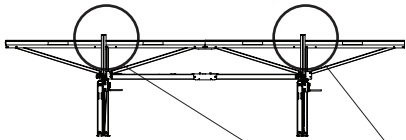
4525-010-2000



— 8 x — M8x20



— 8 x — M8





4525-010-2000

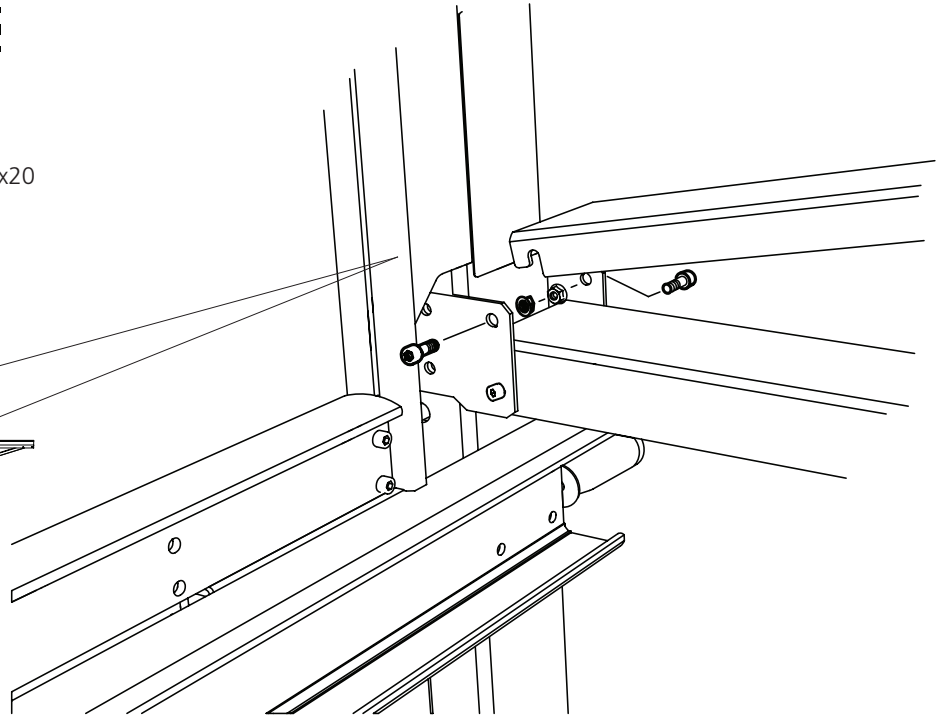
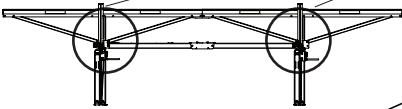


4

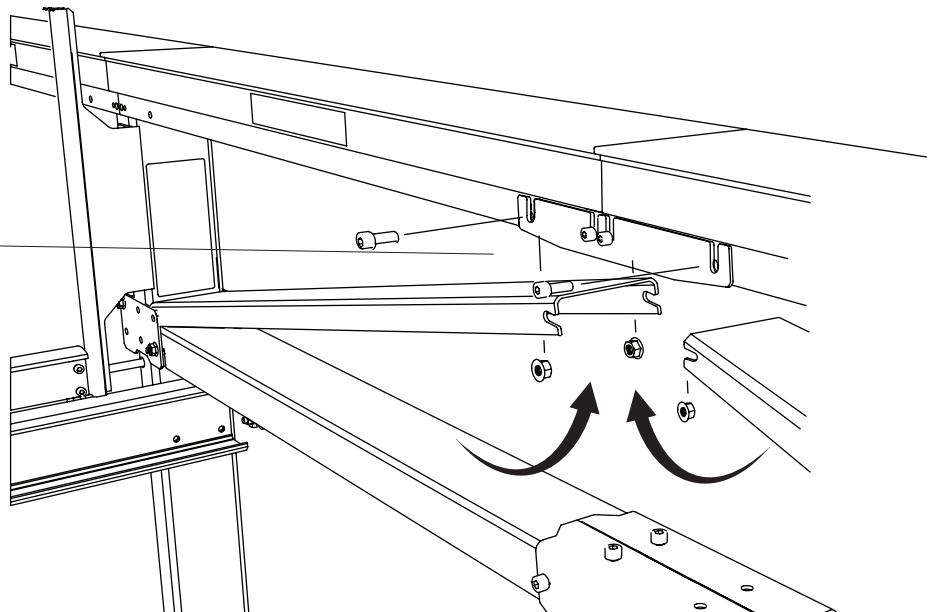
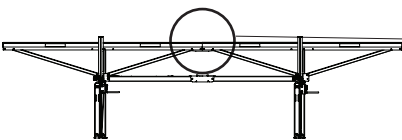
 - 8 x - M8x20

 - 8 x - M8

 - 2 x



5






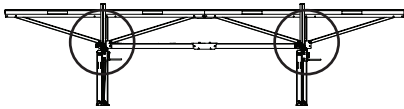
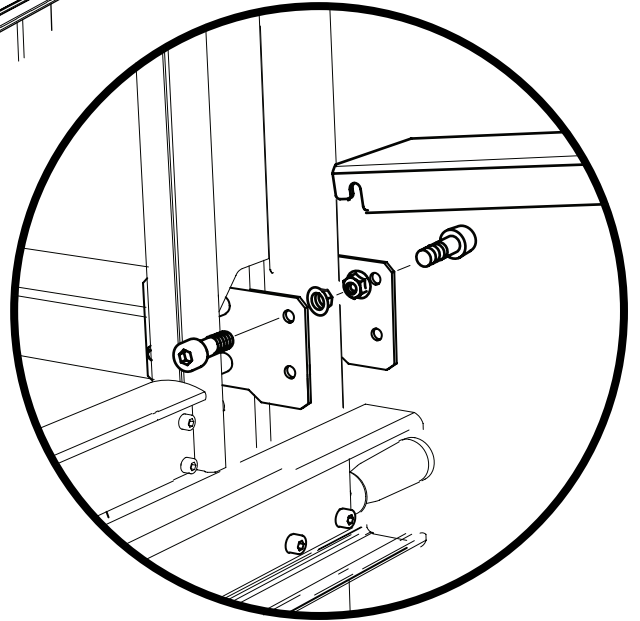
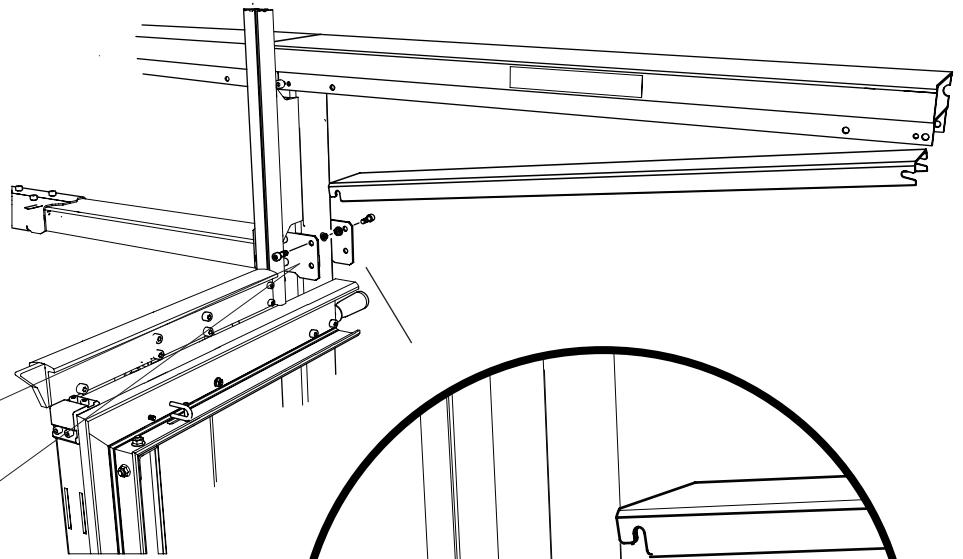
4525-010-2000

6

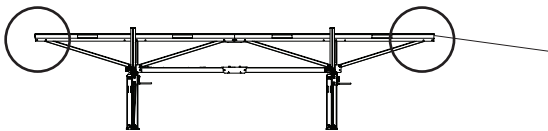
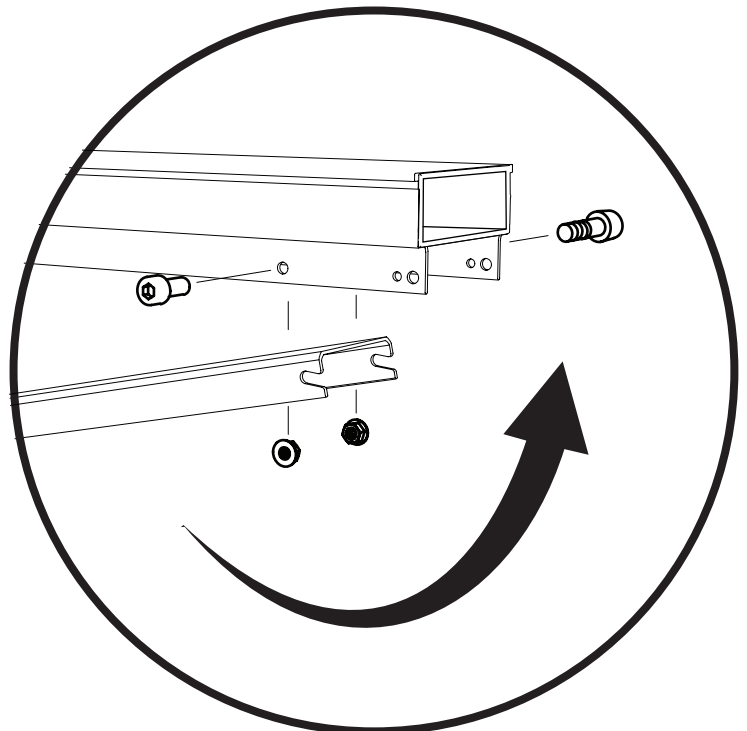
 - 8 x — M8x20

 - 8 x — M8

 - 2 x



7





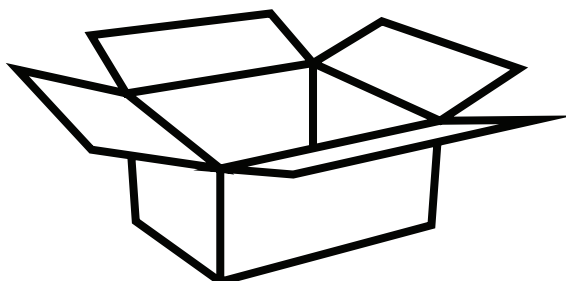
GUTE ARBEIT!

Jetzt ist es Zeit, den Sägeschlitten zu montieren.

Öffne den Kartong mit dem Sägeschlitten




4525-001-0010



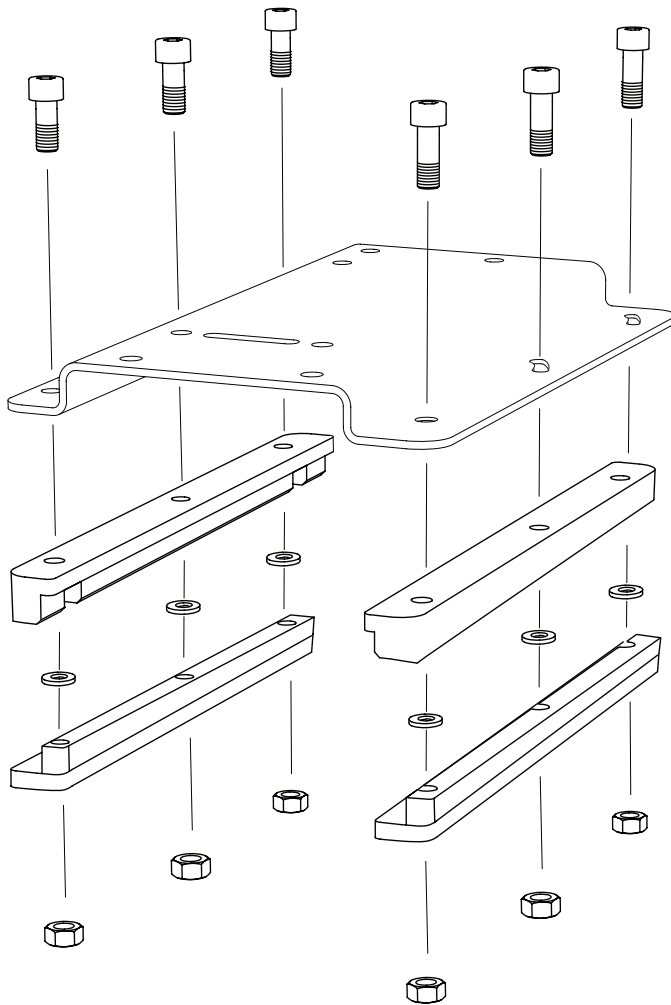


4525-001-0010

 - 6 x — M8x20

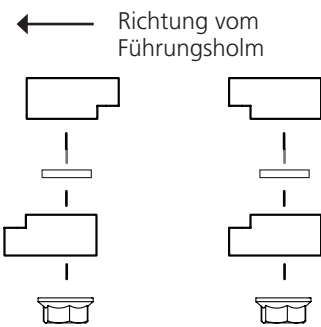
 - 6 x — M8

 - 6 x — M8

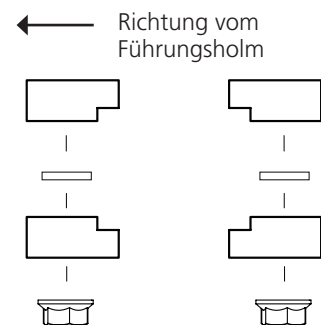


Montage der Gleitschienen:

A. Abnehmbare Variante:



B. Für Variante mit Kurbel und Schienenspitzenführung:

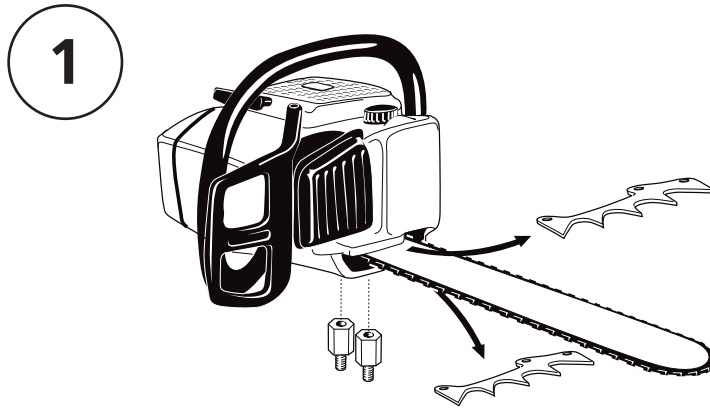


Die Gleitschienen MUSS wie in Abbildung B zusammengebaut werden wenn der Sägeschlitten mit mit Kurbel und der Schienenspitzenführung ausgestattet ist.

**4525-001-0010**

Der Sägeschlitten kann später mit schwingungsgedämpfter Vorschubkurbel, stabile Schienenspitzenführung und Wasserkühlung aufgerüstet werden. Dies ermöglicht eine bequemere Vorschub des Sägeaggregats und eine höhere Genauigkeit bei breite Schnitte.

MONTAGE: KETTENSÄGE

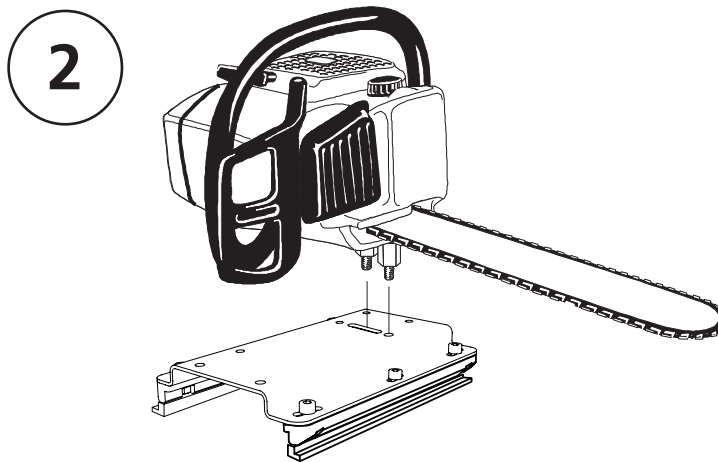


Beide Schienenmutter der Motorsäge abschrauben und Schienenabdeckung abnehmen.

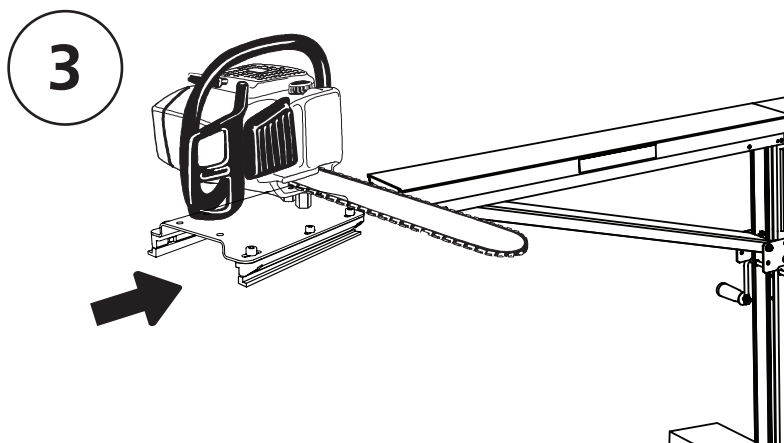
Kralen abnehmen, Schrauben jedoch belassen und deren Muttern anziehen.

Schienenabdeckung wieder anbringen, jedoch mit Logosol-Muttern anstelle der Schienenmutter.

! Es dürfen ausschließlich **CE-gekennzeichnete Motorsägen mit zwei Schienenmuttern an einem LOGOSOL F2 montiert werden.**



Logosol-Muttern in die vordere Bohrung der Motorsägenplatte einsetzen. (In seltenen Fällen ist bei manchen Motorsägemodellen die hintere Bohrung zu verwenden, damit das Sägegehäuse nicht zu weit hervorsteht). Säge mit den Schienenmuttern der Motorsäge auf der Unterseite befestigen.

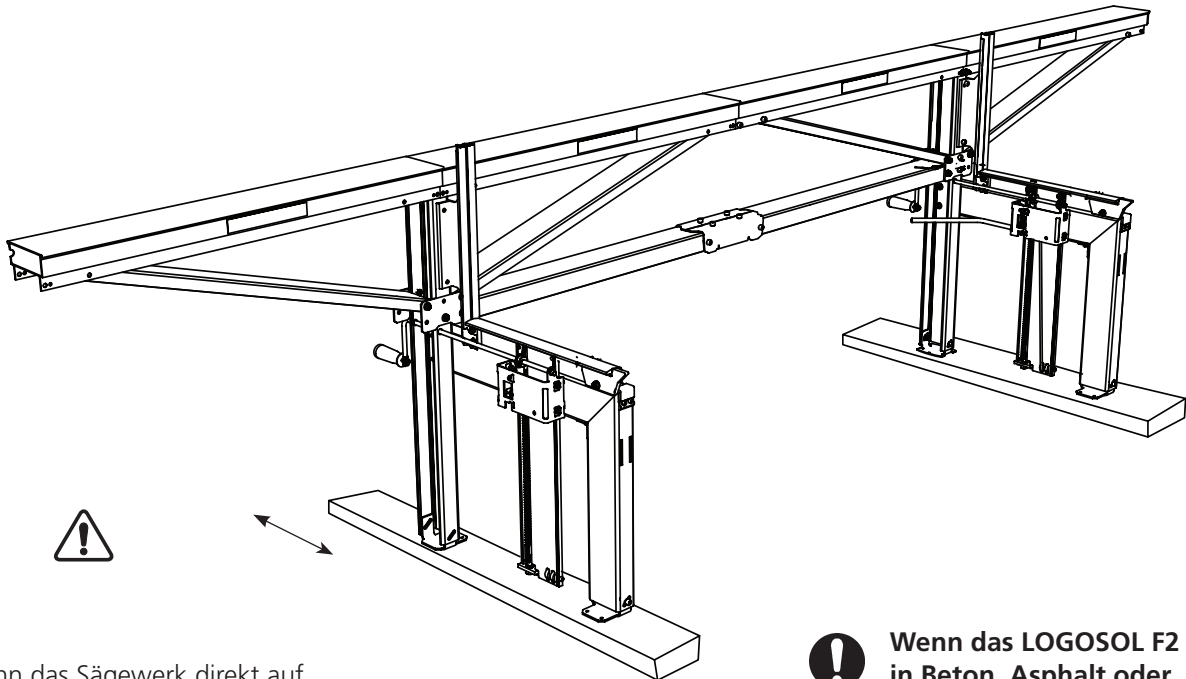


Schlitten auf dem Holm setzen, wobei die Sägeschiene Richtung die Stammauflagen weist.

! Die Motorsäge immer halten wenn sie auf dem Holm ist.

! Die Säge niemals, mit laufendem Motor, auf dem Holm zurücklassen!

STANDORTWAHL



Wenn das Sägewerk direkt auf dem Boden gestellt wird, muss der Boden so stabil und eben sein, dass er mit einem normalen PKW befahren werden kann.

Ein Brett unter jedes Beinpaar legen und M6-Schrauben (2 pro Fuß) durch die Bretter drehen. Die Bretter müssen eine Stärke von mindestens 50x150 mm, eine Länge von mindestens 2 m und eine gute Qualität aufweisen. Die Bretter müssen an den langen Beinen mindestens 0,5 m hervorstehen.

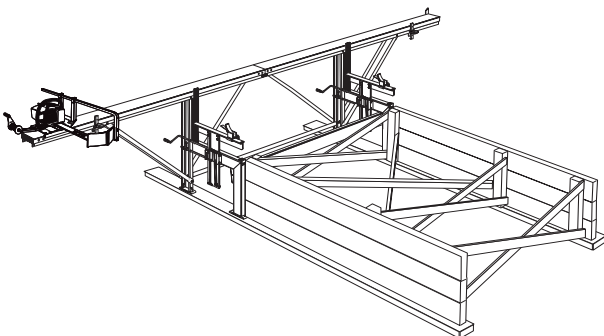
! Das LOGOSOL F2 darf nicht mehr als 5 Grad in irgendeiner Richtung lehnen.

! Kippgefahr. Das LOGOSOL F2 darf nicht, benutzt werden, wenn die Füße nicht stabil auf dem Boden stehen.

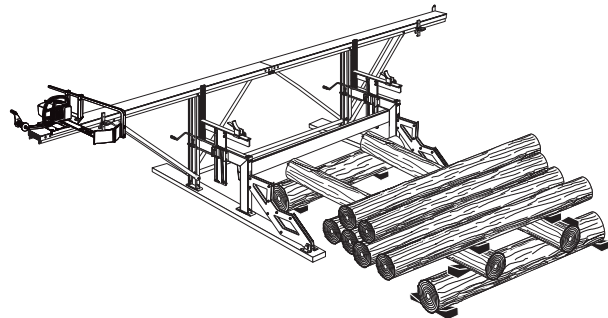
! Risiko dass die Säge vom Führungsholm runtergleitet.

! Wenn das LOGOSOL F2 in Beton, Asphalt oder ähnlich stabilen Unterlagen verschraubt wird, muss ein Gummituch unter jeden Fuß gelegt werden, um Vibrationschäden am Sägewerkzeug zu verhindern. Verwenden Sie eine zuverlässige Verbindung zwischen Füßen und Unterlage (nicht im Lieferumfang enthalten).

! Sichere die Stämme mit Keile oder zuverlässige Spanngürtel!

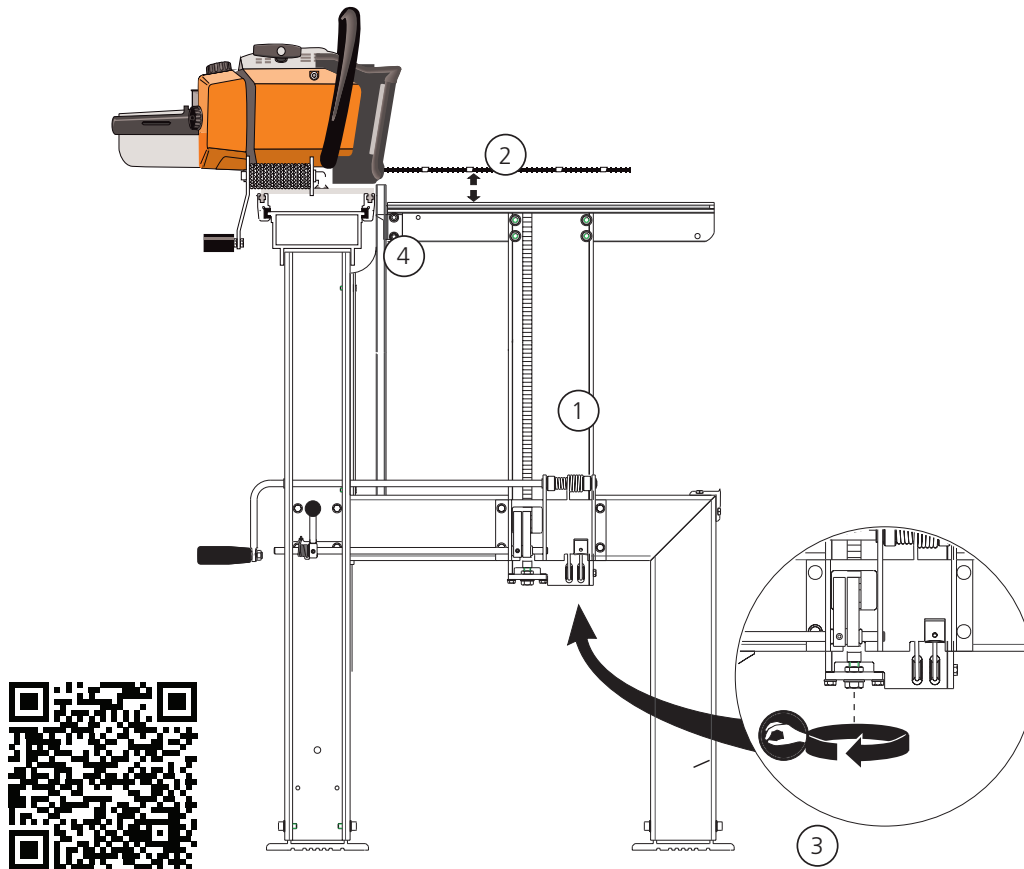


Beispiel für Stammauflagen für langfristige Aufstellung. Fertige Stammauflage aus Stahl ist erhältlich als Zubehör.



Beispiel für vorübergehend genutzte Stammauflage

EINSTELLUNG: STAMMAUFLAGE



1 Die Stammauflage soll so leicht in der Klemmleiste laufen, dass sie sich beim Senken mit der Kurbel durch ihr Eigengewicht abwärtsbewegt.

Andernfalls:

- Die Stammauflage in ihre oberste Position bringen. Mit der Einrastklinke sichern.
- Die vier Schrauben der Klemmleiste lösen und Klemmleiste exakt nach dem Hubbalken ausrichten. Anziehen.
- Die Stammauflage in ihre niedrigste Position bringen. Kunststoffleiste (D) der Stammauflage lösen und exakt nach der T-Nut des Stammanschlags ausrichten. Anziehen.

(Die o.g. Ausrichtungen werden im Spielraum der Schraubverbindungen ausgeführt.)

2 Höhe der Stammauflage kontrollieren. Sägeschiene mittig über die Stammauflage führen. Stammauflage so nahe wie möglich an 2 Zoll (52mm), zwischen Schiene und Mitte Auflage hochdrehen und mit der Einrastklinke sichern.

3 Schraube und Gegenmutter am Ende der Klinkenstange so verstellen, dass das Maß zwischen Auflage und Schiene genau passt. Sollte der Stelling in der Klinkenstange nicht ausreichen, muss die Einrastklinke um eine Stufe erhöht bzw.

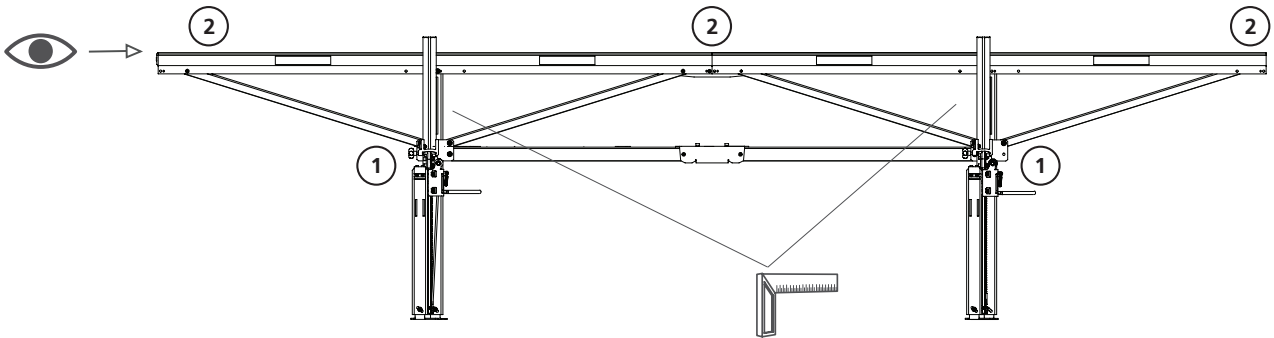
gesenkt werden, bevor sich die Einstellung zu Ende führen lässt. Mit Gegenmutter sichern

4 Skalenzeiger: Die beiden Schrauben lösen, mit denen Zeiger und Kunststoffklotz an der Stammauflage befestigt sind. In der oben eingestellten Position, sind die beiden Zeiger auf 2" zu stellen.

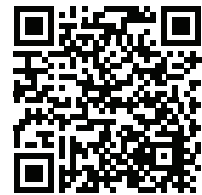
! **Gleitflächen des Hubbalkens und T-Nut des Stammanschlags mit Silikonspray (9999-000-5110) oder Superflo (9999-000-5115) behandeln.**

EINSTELLUNG: FÜHRUNGSHOLM

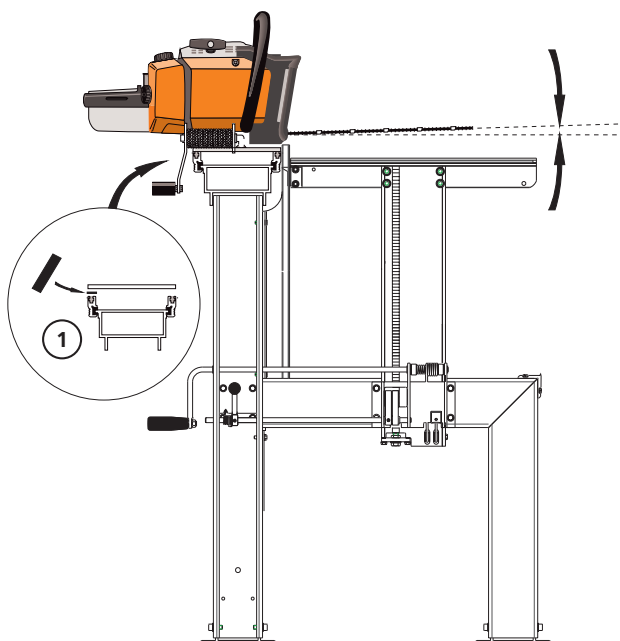
Geradheit des Sägeholms kontrollieren. Motorsägeschlitten abnehmen. Entlang einer oberen Holmkante prüfen, ob eine leichte Krümmung erkennbar ist. Du kannst auch eine Schnur entlang der Führungsholm spannen. Platziere eine Münze oder Mutter unter der Schnur an den beiden Enden vom Führungsholm, so erhältst du eine Lücke zwischen der Schnur und der Führungsholm. Nimm eine dritte Münze/Mutter und fahre entlang der Holm.



- 1 Ziehe zuerst die Schraubenverbände zu, an denen die Streben an den Beinen befestigt sind.
- 2 Schau entlang des Holms und drücke diesen gerade. Gleichzeitig ziehst Du die Schrauben fest, die die Streben am Holm fixieren.



EINSTELLUNG: SÄGESCHIENE

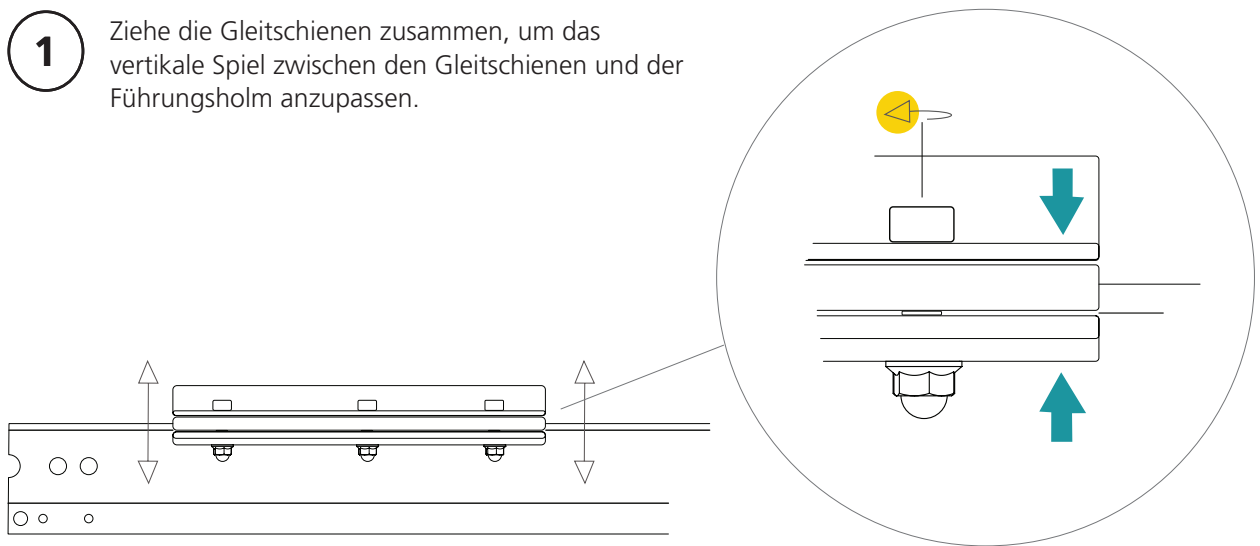


- 1 Die Schienenbefestigung ist nicht bei allen Motorsägen gerade.
 Jede Schiene muss normalerweise nur einmal gerichtet werden, sofern sie nicht bei der Arbeit verbogen wurde.
 Wenn eine Schiene erneut in dieselbe Richtung gepresst werden muss, nachdem sie gewendet wurde, ist vermutlich die Schienenbefestigung der Säge ungerade. Das lässt sich ausgleichen, indem man ein oder mehrere dünne Plättchen zwischen die Aluminium-gleitleiste und die Sägeplatte der Motorsäge bzw. die Grundplatte der Elektrosäge legt.,

EINSTELLUNG: SÄGESCHLITTEN

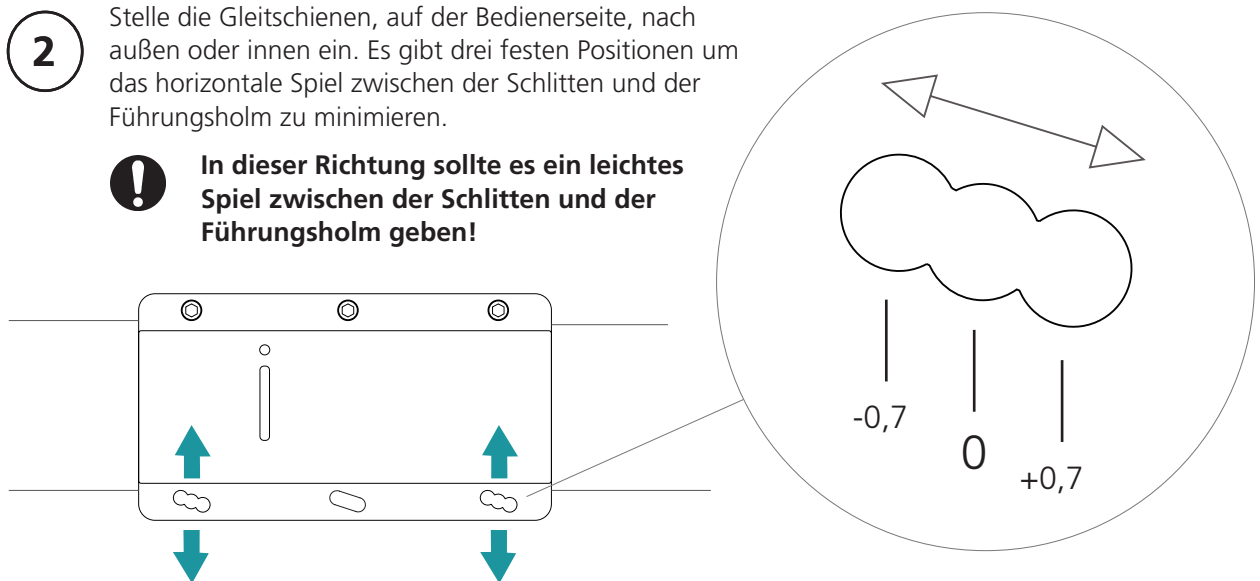
Stelle der Sägeschlitten für ein perfektes gleiten auf dem Führungsholm ein! Führungsholm und Gleitschienen regelmäßig mit Silikonspray schmieren.

- 1** Ziehe die Gleitschienen zusammen, um das vertikale Spiel zwischen den Gleitschienen und der Führungsholm anzupassen.



- 2** Stelle die Gleitschienen, auf der Bedienerseite, nach außen oder innen ein. Es gibt drei festen Positionen um das horizontale Spiel zwischen der Schlitten und der Führungsholm zu minimieren.

! In dieser Richtung sollte es ein leichtes Spiel zwischen der Schlitten und der Führungsholm geben!



SCHNEIDGARNITUR

Die PMX-Kette von Logosol ergibt einen schnellen Längsschnitt mit geringer Schnittbreite. Allerdings ist sie auch empfindlicher als andere Ketten. Wenn Sie Ihre Schneidausrüstung aber in gutem Zustand halten, können Sie schneller sägen und die Lebensdauer der Ausrüstung verlängern.

RECHTZEITIG SCHÄRFEN

Wenn die Kette stumpf ist, lässt die Schneidgeschwindigkeit nach, die Schiene läuft warm und es ist eine größere Vorschubkraft erforderlich. Unterbrechen Sie bei Auftreten dieser Anzeichen sofort die Arbeit! Für das Nachschleifen ist es dann eigentlich bereits zu spät. Das Sägen mit stumpfer Kette setzt die Schneidausrüstung enormen Belastungen aus. Deshalb sollte die Kette geschliffen werden, bevor sie stumpf wird!

KETTENBRUCH VERMEIDEN

Sägt man zu lange mit stumpfer Kette, kann diese brechen. Das beruht auf starkem Materialverschleiß unter den Schneidzähnen.

Wenn dagegen ein Treibglied bricht, passen vermutlich Kette und Ritzel nicht zusammen. Am besten verwenden Sie wechselweise fünf Ketten auf einem Ritzel. Wenn diese verschlissen sind, sollten sowohl Ketten als auch Ritzel gewechselt werden. Eine neue Kette auf einem verschlissenen Ritzel kann bereits nach wenigen Minuten brechen.

Niemals eine 1,6-3/8-Zoll-Kette und eine PMX-Kette auf ein und demselben Ritzel verwenden.

SCHIENE KANN SCHIEFZIEHEN

Wenn die Kette auf einer Seite beschädigt oder ungleichmäßig geschliffen wurde, kann sie schiefziehen. Die Schiene wird nach oben oder unten gezogen und federt beim Austritt aus dem Holz zurück. Die Schiene wird dabei einseitig verschlissen und kann dann auch nach dem Kettenwechsel schiefziehen. Außerdem verschleißt die neue Kette ebenfalls einseitig.

Eine einseitig verschlissene Schiene lässt sich reparieren. Feilen Sie dazu die Schienenstege z.B. mit einer UKF-Feile (Art.nr.: 9999-000-0450) oder Logosols elektrischem Schienenschleifer (7804-000-0005).

Eine andere gewöhnliche Ursache für das Schiefziehen der Schiene ist natürlicher Verschleiß. Die Treibgliednasen schleifen dann auf dem Nutgrund, und die Kette wird nicht mehr durch die Stege geführt. Das macht sich durch den Verschleiß der Treibgliednasen bemerkbar.

DAS OPTIMALE KETTENÖL

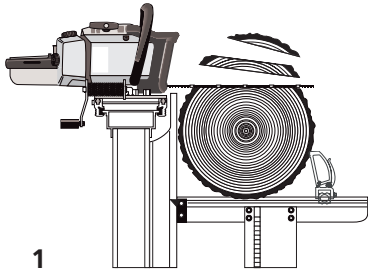
Gutes Kettenöl soll zähflüssig sein und zwischen Daumen und Zeigefinger lange Fäden ziehen. Wir empfehlen Logosol-Sägewerkskettenöl mit folgenden Artikelnummern:

1 l, Art.nr.: 0718-000-1001
10 l, Art.nr.: 0718-000-1010

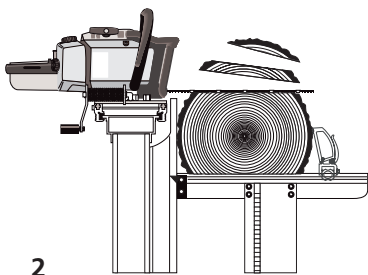
HANDBUCH FÜR IHRE SCHNEIDGARNITUR

Logosol besitzt ein Dokument, indem die jeweils aktuellen technischen Daten der Produktneuheiten aufgeführt sind. Das Dokument mit dem Titel "Handbuch für Ihre Schneidgarnitur" haben wir als kostenlosen Download auf unserer Website bereitgestellt. Sie können es natürlich auch in gedruckter Form bestellen.

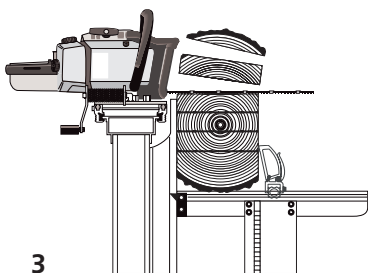
SÄGEBETRIEB: SCHRITT FÜR SCHRITT



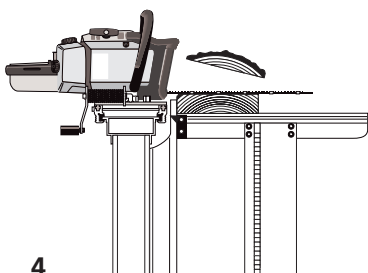
1.1 Stamm auf die Stammauflagen rollen.



1.2 Stamm mit den Stammklemmen sichern. Stammklemmen ein Stück vom Stamm entfernt arretieren, Spannhebel an den Stamm ansetzen und schliessmechanismus andrücken. Jetzt liegt der Stamm sicher.



1.3 Stamm so weit anheben, dass ein geeignetes Schwartenbrett abgesägt werden kann. Das Wipfelende wird normalerweise um 1/4 oder 1/2 Zoll (1 oder 2 Rasten) höher angehoben als das Wurzelende, damit der Schnitt parallel zur Zentrumlinie des Stammes erfolgt.

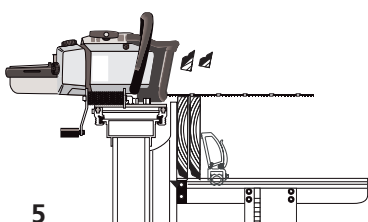


1.4 Stamm vor jedem Schnitt sichern, damit er sich nicht drehen kann.

1.5 Vorschubseil der Säge an der Vorrichtung am Ende der Führungsholm einhaken (gilt nicht bei elektrischem Vorschub).

1.6 Schwarte abschneiden.

1.7 Bei großen Stämmen Stammauflagen erhöhen und ein weiteres ungesäumtes Brett sägen (z.B. 2 1/4 Zoll, 9 Rasten für eine 2-Zoll-Bohle).



2.1 Nach dem Sägen den Stamm um 180° drehen.

2.2 Bei einem kleinen Stamm jetzt Blockdicke einstellen, z.B. 6 Zoll. Die Auflagen befinden sich dabei auf einer Ebene. Bei größeren Stämmen stellt man z.B. auf 7 1/4 oder 8 1/4 Zoll, wenn man zuerst eine Bohle von 1 oder 2 Zoll sägen will.

2.3 Schwarte und evtl. Brett abschneiden.

3.1 Block um 90° nach oben drehen. Mit den Spannarmen sichern. So einstellen, dass eine geeignete Schwarte abgesägt werden kann. Das Wipfelende nun wieder etwas höher einstellen als das Wurzelende.

3.2 Beide Auflagen, die noch unterschiedlich hoch sind, auf dieselbe Höhe bringen. Bohle und Bretter aussägen, bis noch ca. 10 cm vom Block übrigbleiben. Nicht vergessen, 1/4 Zoll auf die gewünschte Brettstärke aufzuschlagen, um den Schnitt auszugleichen

4.1 Block um 180° drehen und beide Auflagen auf dieselbe Höhe bringen. Wenn am Ende 1 und 2 Zoll ausgesägt werden sollen, beide Auflagen auf 3 1/4 Zoll (2 + 1 + 1/4 Zoll) stellen.

4.2 Letzte Schwarte abschneiden. Um 1 1/4 Zoll anheben. 1-Zoll Brett aussägen.

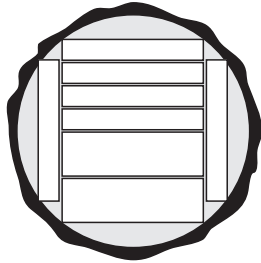
4.3 Es bleibt eine 2-Zoll-Bohle übrig.

5 Unbesäumte Bretter hochkant aufstellen. Mit Spannarmen sichern und besäumen.

Die Höhe der Stammauflagen wie üblich anpassen, wenn eine Rindenseite nach unten weist. Die Auflagen auf dieselbe Höhe bringen, wenn die Bretter gewendet wurden und eine gesägte Fläche nach unten weist.

SÄGEN: TIPPS UND RATSCHLÄGE

Es empfiehlt sich, das Sägemuster zunächst mit einem dicken Stift auf das Stirnholz zu zeichnen. Jede Linie entspricht dabei einem Sägeschnitt.

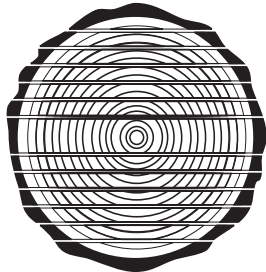


ZUR BEACHTUNG:

- Stammauflage am Wipfelende immer höher einstellen als die am Wurzelende, solange der Stamm auf unbesäumter Fläche liegt.
- Wenn der Stamm auf besäumter Fläche liegt, Stammauflagen auf eine Ebene bringen.
- Immer 1/4 Zoll zum gewünschten Brettmaß über der Schiene zugeben, um die Schnittbreite der Kette auszugleichen.
- Diese Maßzugabe darf nicht erfolgen, wenn das Maß für das Brett unter der Schiene gilt.
- Das letzte Brett darf nicht dünner als 2 Zoll sein.
- Nicht in die Spannhebel der Anschläge sägen.

BLOCKSCHNEIDEN

Manchmal empfiehlt es sich, den ganzen Stamm in unbesäumte Bretter aufzusägen. So erzielt man die größte Stammausbeute. Das nimmt allerdings mehr Zeit in Anspruch. Hochwertiges Holz für Schreinerarbeiten sollte zunächst nur auf einer Seite besäumt werden, bevor man es trocknen lässt. Das letzte Besäumen erfolgt erst, wenn man den Verwendungszweck des Holzes kennt. Dies gewährleistet eine optimale Ausbeute.



Beim Blockschneiden sägt man am besten zuerst eine dünne Schwarte ab und dreht den Stamm dann um, damit er zumindest auf einer Stammauflage eben aufliegt. Der Stamm liegt dann stabiler und man erhält gleichmäßig dicke Bretter.

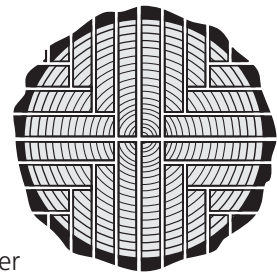
Wenn Sie sich der Stammmitte nähern, den Stamm wenden. Errechnen Sie die Höhe des ersten Sägeschnittes.

Beim Beispiel auf der Abbildung oben soll der erste Schnitt nach Wenden des Stammes bei 8 1/4 Zoll

liegen. Rechenweise: $1 + 1 + 1 + 1 + 1 + 2 = 7$ und für jedes "+", das für einen Sägeschnitt steht, müssen 1/4 Zoll hinzugerechnet werden. Also: $(5 \times 1/4) + 7 = 8 \frac{1}{4}$ Zoll. Auf diese Weise geht der Stamm auf und man hat nur minimalen Verschnitt.

VIERTELSPALTSÄGEN

Das so genannte Viertelspaltsägen ergibt die beste Holzqualität, weil jedes Brett quer zu den Jahresringen geschnitten wird. Die Nachteile dieser Methode sind, dass sie länger dauert, schwierig ist und dass man Bretter unterschiedlicher Breiten erhält. Bei kleineren Stämmen ist diese Methode nicht geeignet.



Den Stamm zunächst in der Mitte teilen, die Hälften dann um 90° drehen und nochmals in die so genannte „Viertel“ teilen.

Beim Aussägen der Bretter ist das Viertel nach jedem Schnitt zu wenden. Manchmal ist es leichter, von unten zu sägen. Beide Stammauflagen können dann immer um die gleiche Anzahl Rasten verstellt werden.

HÖRT SICH DAS SCHWIERIG AN?

Wir von Logosol besitzen langjährige Erfahrung im Umgang mit dem Sägewerk. Sollten Sie als frischgebackener Sägewerksbesitzer Fragen haben, würden wir uns sehr freuen, Ihnen einige Ratschläge erteilen zu dürfen. Rufen Sie uns an!

FEHLERBEHEBUNG

URSACHEN FÜR MASSABWEICHUNGEN BEI DER VERWENDUNG DES LOGOSOL-SÄGEWERKS

A. Sägewerk nicht korrekt ausgerichtet oder falsch aufgestellt.

B. Schneidausrüstung funktioniert nicht korrekt.

C. Spannungen im Holz.

A. KONTROLLE DES SÄGEWERKS

1. Kontrollieren, ob alle vier Stützen ordentlich auf dem Boden stehen und unter Belastung nicht einsinken

2. Über Stammauflagen und Querträger peilen und kontrollieren, dass diese sowohl bei unbelastetem wie bei belastetem Sägewerk parallel verlaufen.

3. Sorgfältig mit einem Winkel kontrollieren, dass der Winkel zwischen Holm und langen Beinen exakt 90° beträgt. Schon geringste Abweichungen beeinträchtigen das Sägeresultat.

4. Der Abstand zwischen der Führungsschiene der Säge und der Stammauflage soll an beiden Stammauflagen gleich groß sein und die Schiene muss genau parallel zu den Stammauflagen ausgerichtet sein. Den beiliegenden Stellklotz verwenden.

5. Über den Sägeholm peilen oder eine Richtschnur spannen und kontrollieren, dass der Sägeholm völlig gerade ist.

Beachten, dass die Schrauben der mittleren Holmstreben müssen gelöst werden, bevor sich die Geradheit des Holms einstellen lässt. Werden Stützbeine für den Holm verwendet, müssen diese auf unnachgiebigem Grund stehen, z.B. auf einem in den Boden geschlagenen Pfahl.

Selbst neue Sägeschienen können leicht verbogen sein. Dies erkennt man daran, dass Schiene und Stammauflage nach dem Wenden der Schiene nicht mehr parallel sind. Eine verbogene Schiene lässt sich leicht von Hand richten, wenn die Säge auf dem Sägewerk montiert ist (siehe Seite 24).

6. Kontrollieren, ob die Führungsschiene im Verhältnis zur Vorschubrichtung nicht aufwärts oder

abwärts geneigt ist. Hierzu Sägekette abnehmen und eine ca. 1,5 m lange Latte auf die Schiene legen. Danach über die Latte peilen. Diese soll parallel zum Holm liegen. Ist die Latte um mehr als 5 mm nach vorn oder nach hinten geneigt, kann das Sägeresultat beeinträchtigt werden. Das Problem einer geneigten Führungsschiene entsteht meist nur bei Sägen eines anderen Fabrikats als Stihl und lässt sich durch das Einlegen von Ausgleichsplättchen zwischen Schlittenplatte und Schlittenleiste beheben.

7. Die Einstellung des Sägewerks lässt sich kontrollieren, indem ein möglichst langes Brett hochkant auf die Stammauflagen gestellt und besäumt wird. Zunächst eine Latte von 1/4 Zoll von der einen Brettkante abschneiden. Danach das Brett wenden, beide Stammauflagen auf exakt dieselbe Höhe stellen und wiederum eine Latte von 1/4 Zoll abschneiden. Die Brettbreite danach sorgfältig messen. Wenn das Brett nicht über die gesamte Länge gleich breit ist, sind entweder die Stammauflagen nicht korrekt eingestellt oder der Holm ist nicht gerade. Evtl. biegt sich der Sägeholm auch unter dem Gewicht der Säge. Bei sehr schweren Motorsägen ist das auch dann möglich, wenn die Stützbeine des Holms auf einer stabilen Unterlage stehen. Wenn eine Motorsäge verwendet und der Holm um mehr als einen halben Meter verlängert wird, müssen zusätzliche Stützbeine unter die Holmenden gestellt werden.

B. DER SCHNEIDAUSRÜSTUNG

Die Sägeschiene darf während der Arbeit nicht schräg nach oben oder nach unten ziehen. Fehler an der Schneidausrüstung lassen sich am besten daran erkennen, dass die Schiene beim Austritt aus dem Stamm nach oben oder nach unten federt, anstatt sanft und gleichmäßig auszutreten. Das deutet auf einen Fehler an Schiene oder Kette hin.

Mögliche Ursachen für Fehler an der Schneidausrüstung:

1. A 1. Eine häufige Ursache für Probleme am LogosolSägewerk ist das Sägen mit stumpfer Kette.

2. Die Kette kann einseitig beschädigt sein, weil man z.B. in einen Drahtstift gesägt hat. Die Kette schneidet dann zwar noch, zieht aber nach oben oder nach unten.

3. Die Kette wurde falsch geschliffen, sodass die Schneidzähne auf einer Seite länger sind als auf der anderen. Nehmen Sie beim Schleifen beider Kettenseiten möglichst dieselbe Arbeitshaltung ein, um ein gleichmäßiges Ergebnis zu erzielen. Der Verschleiß oder das Fehlen einzelner Schneidzähne beeinträchtigt die Funktion der Kette normalerweise nicht nennenswert.

4. Wenn nach einer Zeit problemlosen Sägens die Präzision nachlässt, liegt das fast immer am Verschleiß der Schiene

Wenn die Schiene nicht gerade montiert ist

Bei manchen Kettensägen ist die Schienenbefestigung nicht eben, was zur Folge hat, dass die Schiene seitlich geneigt ist. Säubern sie die Schienenbefestigung. Befestigen Sie ein gerades und ungefähr 1 m langes Brett über der Schiene (ohne Kette) Messen Sie den Abstand zwischen der Oberseite des Sägeholms und jedem Brettende. Wenn die Schiene seitlich geneigt ist, bringen Sie Ausgleichsplättchen zwischen Schlittenplatte und Aluminiumgleitleisten an, bis die Bretter über Schiene und Holm parallel verlaufen. Spannungen im Holz können sich auf ähnliche Weise bemerkbar machen, wie eine fehlerhafte Schneidausrüstung.

C. SPANNUNGEN IM HOLZ

Mit dem Logosol-Sägewerk lassen sich nur gerade Sägeschnitte machen. Biegt sich das Holz während des Sägens, geht das immer auf Kosten der Präzision. Spannungen im Holz können zuweilen große Maßabweichungen verursachen. Solche Spannungen treten verstärkt in Laubholz auf, können aber auch bei Nadelhölzern zu Problemen führen. Bäume, die an steilen Böschungen wachsen, können z.B. sehr starke Spannungen aufweisen. Dann ist möglicherweise eine ganze Partie Holz sehr schwierig zu sägen.

Auch bei der Lagerung kann es zu Spannungen im Holz kommen. Wenn die Rinde und die äußere Holzschicht trocknen, zieht sich der äußere Teil des Stammes zusammen. Daher tritt oft eine Krümmung im Holz auf, wenn man eine Stammseite besäumt. Spannungen im Holz, die zu Maßabweichungen führen können, lassen sich leicht erkennen. Bei jedem Rückführen der Säge sieht man deutlich, wie

sich das Holz verhält. Läuft die Säge dicht über dem Holz, hat sich der Stamm nicht gebogen. Wenn sich aber ein Zwischenraum zwischen Säge und gesägter Fläche bildet oder die Säge beim Rückführen das Holz berührt, muss man überlegen, wie man den nächsten Schnitt setzen kann, um die Auswirkungen der Spannung zu minimieren.

Die Blockenden tendieren dazu, sich nach unten zu biegen, wenn man den Block von oben her aufsägt. Besonders an ausgeprägten Wurzelenden zieht das Eigengewicht das Blockende nach unten. Es empfiehlt sich daher, den Block zu wenden, wenn man das Mark passiert hat, und den Rest des Blockes von der anderen Seite her zu sägen.

Wenn Sie dennoch Stämme mit großen Spannungen sägen wollen, empfiehlt sich der Einsatz von Motorsäge und Timmerjigg (4900-000-1000), um den Block aufzusägen. Die Schnitte richten sich dabei nach der vorherigen Schnittfläche. So wird die Präzision gesteigert, wenn sich der Block biegt.

EINIGE TIPPS, UM DIE AUSWIRKUNGEN VON SPANNUNGEN IM HOLZ ZU MINIMIEREN.

1. Stämme mit großen Spannungen sollten in möglichst kurze Abschnitte abgelängt werden. Bei Längen von ca. 2,5 m lässt sich auch bei großen Spannungen ein präzises Sägeresultat erzielen.

2. Bearbeiten Sie den Stamm nach und nach von allen Seiten.

3. Für beste Maßhaltigkeit beim letzten Schnitt nutzen Sie die beiliegende Sägestütze, um das Material zu stützen. Sie können auch das Holz vor den letzten Schnitten mit einem frischgesägten Block unterlegen. Zur Stützung der Blockenden bietet Logosol auch zweckmäßiges Zubehör an (Gelenkstütze, Art. nr.: 4500-070-1000 oder Sägestütze Art.nr. 4510720-6104). Wenn ein Großteil der Stämme über 5 m lang ist, empfiehlt es sich, das Sägewerk um 2 m zu verlängern und mit einer zusätzlichen vollwertigen Stammauflage zu versehen.

PRÄZISION

TOLERANZEN DER SÄGEWERKSKOMPONENTEN

Das Logosol-Sägewerk ist aus stranggepressten Aluminiumprofilen gefertigt. Durch die Eigenschaften dieses Materials kann es zu gewissen Winkel- und Ebenheitsabweichungen kommen. Wir haben dies bei der Konstruktion berücksichtigt, damit sich etwaige Abweichungen nicht auf die Funktion des Sägewerks auswirken. Eine Position, an der selbst minimale Abweichungen deutlich sichtbar werden, ist die Verbindungsstelle, an der sich die Enden der Sägeholme treffen. Die Abweichungen wirken meist größer als sie tatsächlich sind. Es hat sich gezeigt, dass ein breiter Sägeschnitt in einem exakten Winkel nur sehr schwer auszuführen ist. Eine Sägeklinge ist nicht genauer als +/- einige Zehntelgrade, was als sichtbare Abweichung bemerkbar wird. Diese Abweichungen besitzen jedoch keine Bedeutung, sofern Sie die Lücken nicht zusammenpressen. Drücken Sie die Holmabschnitte ohne Gewalt zusammen. Das Verbindungsstück wird die Holmabschnitte ausrichten und fixieren. Kunststoff ist weich und schwierig zu bearbeiten. Für das Logosol-Sägewerk streben wir eine möglichst hohe Passgenauigkeit der Gleitleisten an. Als Auswirkung dessen können die Stammauflagen oder Schlittengleitleisten etwas schwergängig sein. Nehmen sie in diesem Fall ein feines Schleifpapier und polieren Sie den Kunststoff, bis er leichtgängig wird. Oft nutzt sich der Kunststoff ohne Nachzuhelfen nach ein paar Tagen des Gebrauchs von selbst ab. (Lesen Sie vor dem Polieren den Abschnitt über die Ausrichtung des Sägewerks.)

GENAUIGKEITSANFORDERUNGEN AN DIE SÄGE

Wir sind der Überzeugung, dass man mit dem Logosol-Sägewerk ebenso gute, wenn nicht bessere Ergebnisse erzielen kann als mit anderen Methoden zum Sägen in kleineren Serien. Unzählige LogosolKunden sagen, sie hätten nie besseres Holz gehabt als das, das sie selbst gesägt haben. Daneben gibt es selbstverständlich auch Kunden, die sich eine höhere Präzision wünschten. Wir wissen heute, dass ungleichmäßige Schneidergebnisse unterschiedliche Ursachen haben können. Der Rohstoff besitzt eine sehr große Bedeutung. Es ist viel leichter, maßhaltiges Holz aus kurzen, kräftigen Stämmen zu sägen als aus langen Stämmen

von geringem Durchmesser. Standort- oder lagerungsbedingte Spannungen im Holz können problematisch sein, ebenso wie gewisse Holzarten usw. Die Genauigkeitsansprüche sind von Person zu Person und von Fall zu Fall verschieden. Was für einen robusten Bootssteg mehr als ausreichend erscheint, genügt vielleicht nicht immer den Anforderungen, die an sichtbare Bauteile eines Hauses gestellt werden. Hier ist es unter Umständen notwendig, das Holz zu hobeln.

Wenn Sie Ihr Logosol-Sägewerk gemäß den Anleitungen in diesem Handbuch aufgestellt und ausgerichtet, die Schneidausrüstung kontrolliert und die Auswirkungen von Spannungen im Holz berücksichtigt haben, und dennoch mit dem Resultat Ihrer Arbeit nicht zufrieden sind, wären wir Ihnen dankbar, wenn Sie sich mit uns in Verbindung setzen würde.

HOLZTROCKNUNG

Nach dem Sägen muss das Holz trocknen. Und zwar auf korrekte Art und Weise, da das Holz ansonsten von Holzpilzen befallen wird.

Die beste Jahreszeit für das Trocknen im Freien ist der Frühling. Dann ist die relative Luftfeuchte am niedrigsten und das Holz kann im Laufe einiger Wochen trocknen.

Sägen Sie einige Unterleghölzer von ca. 5 x 5 Zoll auf die Länge, die der Breite Ihres Holzstapels entspricht. Der Boden soll trocken, eben und frei von Vegetation sein. Unterleghölzer im Abstand von max. 1 m auslegen und darauf achten, dass sie exakt auf einer Ebene liegen.

Gleichmäßig dicke, trockene Streulatten von 1 x 1 Zoll oder 1 x 2 Zoll auf dieselbe Länge schneiden wie die Unterleghölzer. (Die Latten lassen sich aus den Schwartenbrettern anfertigen).

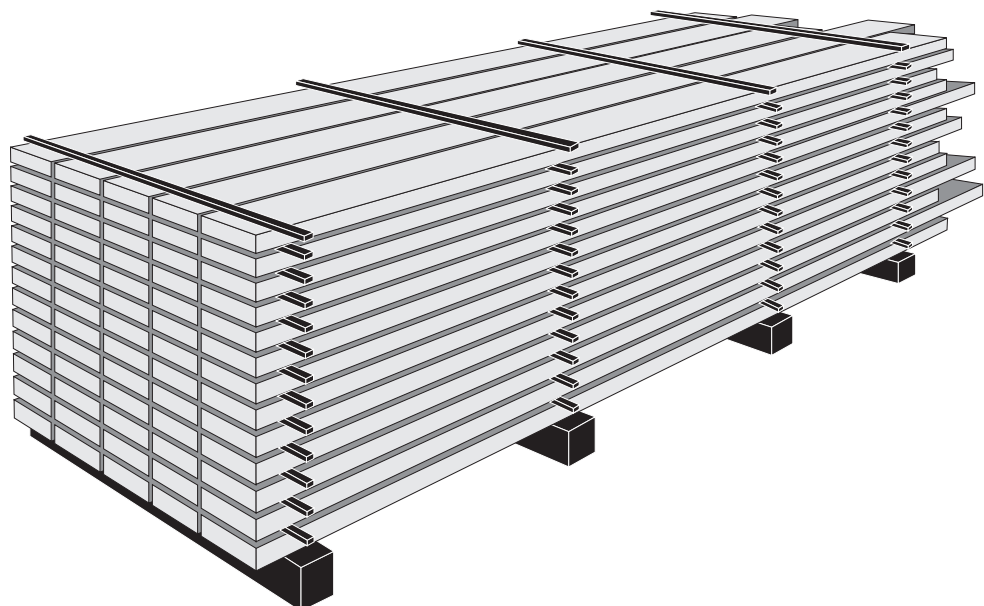
Erste Schicht Bretter auf die Unterleghölzer legen. Die Bretter sollen gleich dick sein und mit ein paar cm Zwischenraum ausgelegt werden. Jetzt Streulatten quer über die Schicht legen, bevor mit der nächsten Schicht begonnen wird. Die Streulatten müssen genau übereinander gelegt werden, da sich die unteren Bretter ansonsten unter dem Gewicht des wachsenden Stapels durchbiegen würden.

Je höher Sie den Stapel bauen, desto größerer Druck wirkt auf die Bretter, was ein Vorteil ist. Den Stapel mit einem Regenschutz aus Kunststoff, Blech o.s.ä. abdecken, jedoch die Seiten offen lassen, damit Luft ungehindert durchströmen kann. Abdeckung mit großen Steinen o.s.ä. beschweren, damit auch die obere Schicht einen gewissen Druck erfährt.

Soll das Holz zu feineren Schreinerarbeiten verwendet werden, sollte es vor der Verarbeitung 3-4 Wochen in beheizten Räumen oder in Trockenkammern getrocknet werden.

Nach dem Sägen muss das Holz trocknen. Für gewisse Verwendungszwecke eignet sich auch ungetrocknetes Holz, das aber mit der Zeit in Breite und Höhe um ca. 5% schrumpft. Das Längenmaß schrumpft unbedeutend um ca. 0,3%. Um Rotfäule zu vermeiden, darf ungetrocknetes Holz nicht an Stellen mit schlechter Luftzirkulation eingebaut werden. Noch ein Tipp: Niemals zwei Nägel direkt nebeneinander ins Holz schlagen. Wenn das Holz trocknet, wird sich zwischen den Nägeln mit großer Wahrscheinlichkeit ein Riss bilden. Zunächst nur einen Nagel einschlagen, das Holz trocknen lassen und erst dann den zweiten Nagel einschlagen.

Bei der Blockbauweise ist es dagegen ein Vorteil, ungetrocknetes Holz zu verwenden. Die Blöcke sind dann noch formbar und lassen sich leichter dicht zusammenfügen.



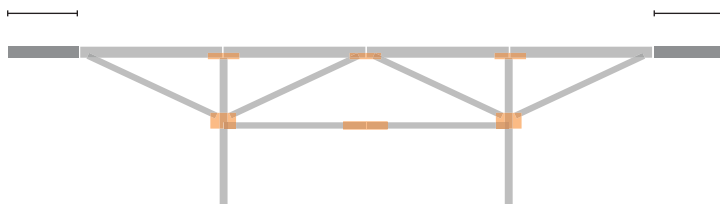
Logosol bietet ebenfalls elektrische Holz Trockner, die erstklassige Holzqualitäten für Tischlereien herstellen.

ZUBEHÖR

Für die LOGOSOL F2 gibt es eine Reihe von Zubehörteilen, die die Arbeit mit dem Sägewerk erleichtern. Besuchen Sie unser Website für aktuelles Zubehör und Preise.

Verlängerungen

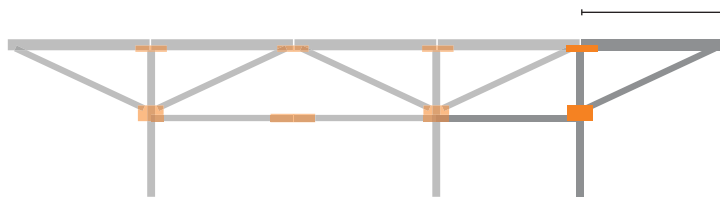
Die LOGOSOL F2 besteht aus 1-Meter-Sektionen und kann in der Standardversion als 3-Meter-Version mit 1 Meter zwischen den Stammauflagen oder 4-Meter-Version mit 2 Meter zwischen den Auflagen montiert werden. Es ist einfach das Sägewerk mit weiteren Führungsholmen und Stammauflagen zu verlängern.



1.0 m Verlängerung

Zwei 0.5 m Holme ergibt eine Sägelänge von 5 m.

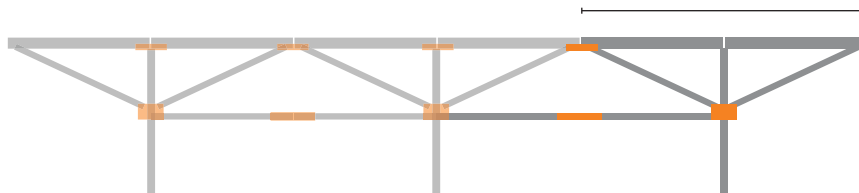
4525-555-0001



1.0 m Verlängerung

1 m Holm mit einer extra Stammauflage ergibt eine Sägelänge von 5 m. Hier hast Du auch die Möglichkeit, kurzes Holz zu schneiden ohne das Sägewerk umbauen zu müssen.

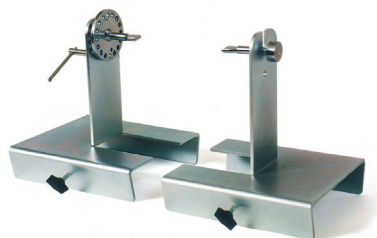
4525-555-0002



2 m extension

Zwei 1 m Holme mit einer extra Stammauflage ergibt eine Sägelänge von 6 m.

4525-555-0005



Rundsäge-Aufsatz

Ein wirklich cooles Zubehör! Schneide dir eigenen Pfosten oder Balken mit bis zu 16 Seiten. Sowohl gerade als auch konisch.

9999-000-1100



Schutzaschen

Nützliche Schutzaschen für Ihr Sägewerk beim Transport und Aufbewahrung.

4520-001-5030



EU Versicherung der Übereinstimmung

gemäß Richtlinie 2006/42/EG, Anlage 2A

Logosol AB
Fiskaregatan 2
871 33 Härnösand
SCHWEDEN

versichern hiermit, dass das **Logosol F2**

in Übereinstimmung mit den Richtlinien
Maschinenrichtlinie 2006/42/EG
EMV-Richtlinie 2004/108/EU

und in Übereinstimmung mit folgenden harmonisierten
Normen hergestellt wurde:
EN ISO 12100:2010

Das gelieferte Kettensägewerk stimmt mit dem geprüften
Exemplar überein.

Fredrik Forssberg, CEO, ist verantwortlich für die
technischen Grundlagen.

Härnösand 2022-01-12
Fredrik Forssberg, CEO



Mackstrasse 12, D-88348 Bad Saulgau, Deutschland
+49 (0)7581 48039-0 | info@logosol.de | www.logosol.de