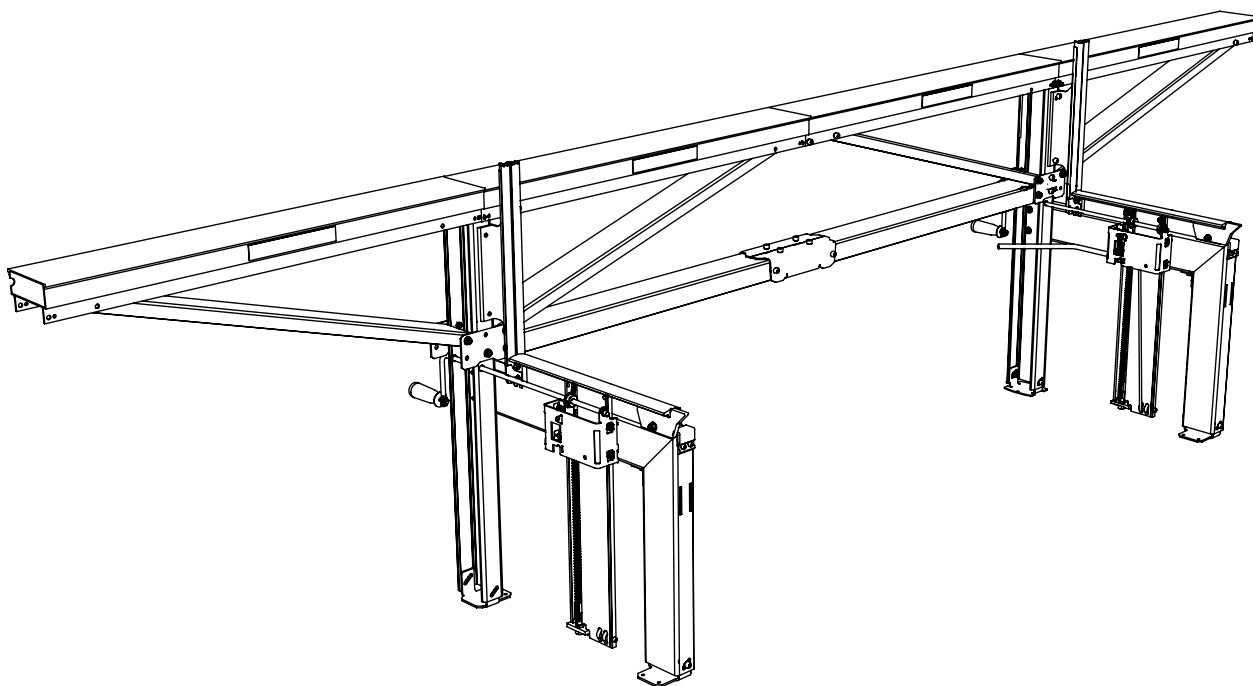




# MANUAL DE USUARIO

Ref..no. 0458-395-1215

**REV: 4**



## **LOGOSOL F2**

### ASERRADERO DE MOTOSIERRA

# ¡GRACIAS POR ELEGIR UNA MÁQUINA DE LOGOSOL!

Estamos muy contentos de que haya depositado su confianza en nosotros al adquirir este aserradero y haremos todo lo posible para satisfacer sus expectativas.

Logosol ha estado fabricando aserraderos desde 1989 y desde entonces, hemos entregado alrededor de 50.000 maquinas a clientes satisfechos de todo el mundo.

Estamos preocupados por su seguridad y por garantizar que logre los mejores resultados posibles con su aserradero. Por ello, recomendamos que tome su tiempo para leer detenidamente este manual de usuario antes de empezar a utilizar la sierra. Tenga en cuenta que la maquina en si es solo una parte del valor del producto. Gran parte del valor también se encuentra en la experiencia que le transmitimos en los manuales de usuario. Sería una lástima desperdiciarla.

Esperamos que quede satisfecho al usar su nueva máquina.

*Bengt-Olov Byström*

## **Bengt-Olov Byström**

Fundador y presidente,  
Logosol en Härnösand, Suecia



Lea detenidamente el manual de usuario y asegúrese de entender su contenido antes de utilizar la máquina.



Este manual de usuario contiene instrucciones de seguridad importantes.



**¡ADVERTENCIA!** El uso incorrecto puede provocar lesiones graves o mortales al operador u otras personas.



LOGOSOL actualiza continuamente sus productos.  
En consecuencia, nos reservamos el derecho de modificar la estructura y diseño de nuestros productos.  
Documento: Manual de usuario LOGOSOL F2  
Referencia del manual: No 0458-395-1215 Manual de usuario, Español  
Texto: Mattias Byström, Robert Berglund, Erik Svensson  
Imágenes: Mattias Byström, Martin Söderberg, Robert Berglund  
Última revisión: Enero 2022  
© 2020 LOGOSOL, Härnösand Sweden

# TABLA DE CONTENIDOS

Instrucciones de seguridad	4
Descripción de la máquina	6
Datos técnicos	7
Componentes del aserradero	8
Componentes: cajas enviadas	9
Componentes: soportes para troncos	10
Componentes: carril guía	12
Componentes: carro de la motosierra	13
<b>Ensamblaje: soportes para troncos</b>	<b>17</b>
<b>Ensamblaje: carril guía</b>	<b>31</b>
<b>Ensamblaje: carro de la motosierra</b>	<b>35</b>
<b>Ensamblaje: motosierra</b>	<b>38</b>
Ubicación del aserradero	39
Ajustes: soportes para troncos	40
Ajustes: carril guía	41
Ajustes: carro de la motosierra	42
Equipo de corte	43
Aserrado: paso a paso	44
Aserrado: consejos	45
Solución de problemas	46
Precisión	48
Secado de la madera	49
Accesorios	50
Declaración de conformidad CE	51

## INSTRUCCIONES DE SEGURIDAD

- Lea con atención todo el manual antes de empezar a utilizar el aserradero LOGOSOL F2. Incumplir estas instrucciones de seguridad puede resultar en lesiones mortales.
- Cerciórese de que todos los que usan el aserradero estén bien informados de los peligros y de que hayan leído el manual. Igualmente, el manual debe estar disponible para todos los que usan el aserradero. Esto también se aplica cuando el aserradero es vendido o cedido.
- Lea el manual y las normas de seguridad para la unidad de sierra que usa en el aserradero.
- No debe permitir que menores de 18 años de edad utilicen el aserradero LOGOSOL F2.
- Verifique que no hayan niños o animales próximos del aserradero mientras esté en funcionamiento.
- Respete las distancias de seguridad para evitar lesiones por altos niveles de ruido o por si la cadena rebota en la dirección de la espada.
- Todo aquel que trabaje con el aserradero debe estar apto para el trabajo, saludable y en buena forma física. Asegúrese de tomar descansos regularmente cuando esté usando la máquina. Nunca use la máquina bajo los efectos del alcohol, narcóticos u otras drogas o medicamentos que puedan causar somnolencia o desatención.
- El aserradero LOGOSOL F2 debe ser accionado solamente donde la visibilidad sea buena. No es para ser operado en la oscuridad o con poca visibilidad.
- Nunca trabaje en solitario y asegúrese de que haya otras personas que puedan escucharlo y socorrerlo si necesita ayuda.
- Para añadirle equipos adicionales a su aserradero, utilice únicamente los fabricados por Logosol o aprobados específicamente por Logosol para tal propósito. Otro equipamiento puede provocar accidentes y no debe ser utilizado. Logosol no será responsable por daños personales o materiales incurridos durante el uso de accesorios no aprobados en el aserradero.
- Debe colocar patas de apoyo bajo los extremos del carril guía cuando la unidad de sierra pese más de 15 kg. ¡Peligro de vuelco!
- Siempre use ropa protectora y equipamiento de protección personal: overoles de trabajo cerrados y ajustados son ideales. Nunca opere la unidad vistiendo ropas holgadas, abrigos, chaquetas o similares.
- Use zapatos seguros con suela de alta adherencia y punteras de acero. No debe andar con artículos como pañuelos, corbatas, joyas u otros que puedan quedar atrapados en el equipamiento.
- Nunca se tienda encima ni debajo del carril guía del aserradero Farmers cuando esté en funcionamiento. Equipos de corte en rotación. ¡Riesgo de corte!
- Use guantes protectores fuertes. Riesgo de cortarse al manipular la espada o la cadena. El equipamiento de corte puede estar caliente inmediatamente después de aserrar.

### Clave de símbolos



Por su propia seguridad, lea cuidadosamente el manual de usuario y no inicie la máquina antes de haber entendido todo su contenido.



Utilice protectores auditivos aprobados y gafas de protección. La audición puede sufrir daños aún durante cortos períodos de exposición.



Siempre utilice guantes protectores (clase 1) cuando trabaje con el aserradero o las cadenas. Riesgo de lesiones por corte al manipular las cadenas. Las cadenas y las piezas del motor pueden estar calientes después del aserrado.



Herramientas rotativas afiladas. Asegúrese de que sus dedos nunca estén o se muevan próximos al equipo de corte.



Este símbolo significa 'ADVERTENCIA'. Preste especial atención donde aparezca este símbolo en el texto del manual.

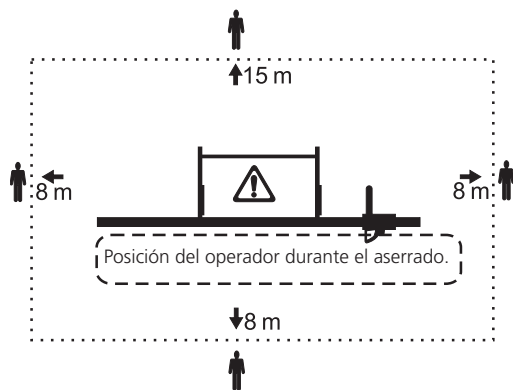


Después de este símbolo sigue una advertencia. Preste especial atención cuando aparezca este símbolo en el texto del manual.

## Distancias de seguridad



Respete las distancias de seguridad establecidas: 8 m para el operador o 15 m para personas distintas del operador. La siguiente figura muestra el aserradero Farmers desde arriba. El operador debe permanecer dentro de la zona marcada con la línea discontinua (- - -) cuando la sierra esté en funcionamiento. El operador no debe ultrapasar esta línea mientras utiliza la unidad.



## Cuando utilice una motosierra de gasolina



**Riesgo de incendio. Apague el motor antes de reabastecer. La gasolina es altamente inflamable. Las quemaduras pueden ser mortales. Si derrama combustible, limpie de inmediato los componentes implicados. La ropa implicada se debe cambiar inmediatamente.**

- Apriete la tapa del tanque lo más que pueda para disminuir el riesgo de que se afloje por vibración durante el aserrado.
- Nunca asierre con el acelerador de la motosierra bloqueado. Siempre úselo de forma manual al aserrar.

**¡Alto riesgo de rebote! Nunca use cadenas de rasgado afiladas al aserrar.**



## Antes de cada período de trabajo

- Verifique el estado de la cuerda de elevación en particular. Cámbiela de inmediato si detecta alguna señal de desgaste. Verifique que las uniones atornilladas y fijaciones en los sistemas de elevación y bloqueo estén bien apretadas y que todos los componentes móviles del aserradero se desplacen libremente y sin problemas.
- Verifique que el aserradero esté completamente nivelado y bien afianzado a la superficie subyacente.
- Verifique que el equipamiento de corte esté montado correctamente. ¡Riesgo de que la

cadena se rompa!

- Verifique que la unidad de sierra fue llevada totalmente a su posición en el carril guía. ¡Riesgo de rebote al arrancar!

## En funcionamiento



**Mientras asierra, el aserradero no puede estar en otra posición que no sea nivelado. ¡Peligro de vuelco! El aserradero Farmers debe emplazarse directamente en el suelo o colocarse sobre un asentamiento de tabloncillos, lo que aumenta el área superficial de apoyo (ver manual).**

- Sujete firmemente la manivela ya sea que esté subiendo o bajando un tronco. Si se libera, la manivela puede girar hacia atrás y golpear fuertemente su mano.



**No coloque su mano por dentro de la pata larga al subir o bajar el tronco. Corre el riesgo de que su mano quede atrapada si la cuerda de elevación se revienta o la manivela gira.**

- Nunca asierre troncos cortos que no se extiendan al menos 0,2 m más allá de cada apoyo. ¡Un tronco más corto se puede caer al subir los apoyos!
- La carga máxima soportada por el aserradero es de 1000 kg. Las extensiones aumentan la carga máxima en 250 kg por cada unidad de soporte con sistema de elevación.



**Siempre manténgase a la derecha de la unidad de sierra cuando esté en funcionamiento. Las cadenas que se rompan, pueden rebotar por la salida de virutas.**

- Mantenga el lugar de trabajo libre de herramientas, piezas de madera, virutas y otros elementos con los que pueda tropezar.



**Apague la motosierra después de cada corte. Nunca deje el LOGOSOL F2 sin supervisión ya que personas no autorizadas pueden utilizarlo**



**Si hay un problema, deje de aserrar de inmediato y apague la motosierra hasta que lo resuelva. Siempre tenga en cuenta que la mayoría de los accidentes con máquinas peligrosas, incluyendo el aserradero LOGOSOL F2, ocurren cuando algo va mal y el operador intenta solucionarlo con la máquina aún en funcionamiento. Una interrupción raramente se refleja en el producto acabado.**

## DESCRIPCIÓN DE LA MÁQUINA

- Muchos de los componentes de aluminio son anodizados y completamente inoxidables. La superficie exterior es resistente al desgaste tanto como el acero templado, tiene bajo coeficiente de fricción y se limpia de resinas y virutas con facilidad.
- Peanas regulables que facilitan la nivelación en terrenos irregulares.
- Escalas claras muestran la altura del apoyo del tronco. Como accesorio, se facilitan varillas de medición adicionales para calibrar la altura del aserrado.
- La barra de la manivela discurre por bujes de bronce que no urgen mantenimiento ni se desgastan.
- Los rieles de deslizamiento usan plástico de baja fricción, muy duradero gracias a la fina superficie de los componentes de aluminio.
- Ajustes para serrar paralela al grano de troncos cónicos son rápidos y fáciles de establecer. (Los apoyos del tronco se pueden ajustar a alturas diferentes para que más de la mitad de los cortes sean provechosos.)
- Hay muchos accesorios para el LOGOSOL F2.

### Mantenimiento

El LOGOSOL F2 se debe mantener limpio y debe lubricar todos los componentes plásticos con el lubricante de Logosol (7500-001-5050) o silicona (7500-001-5067). Compruebe regularmente el estado de las cuerdas de elevación.

La cremallera templada sólo está ligeramente protegida contra herrumbre y se debe mantener revestida con una fina capa de SuperFlo (999-000-5115) para prevenir la oxidación.

### Servicio

El aserradero debe ser inspeccionado regularmente y recibir mantenimiento si es necesario.

Sólo lleve a cabo el mantenimiento y las reparaciones especificadas en el manual. Otras reparaciones deben ser realizadas por Logosol o distribuidores de Logosol autorizados.

No modifique la estructura del aserradero, esto puede aumentar el riesgo de accidentes. Después del uso, debe dejar el aserradero en su estado original. Logosol no se responsabilizará por ningún daño que se produzca mientras trabaje en una máquina modificada indebidamente.

### Montaje

El LOGOSOL F2 El aserradero Farmers fue concebido para ser montado y ajustado con facilidad. Emplácelo sobre una superficie plana que no arañe el aserradero durante el montaje.



**Gane tiempo leyendo todas las instrucciones para el montaje antes de llevarlo a cabo y luego siga las indicaciones paso a paso.**



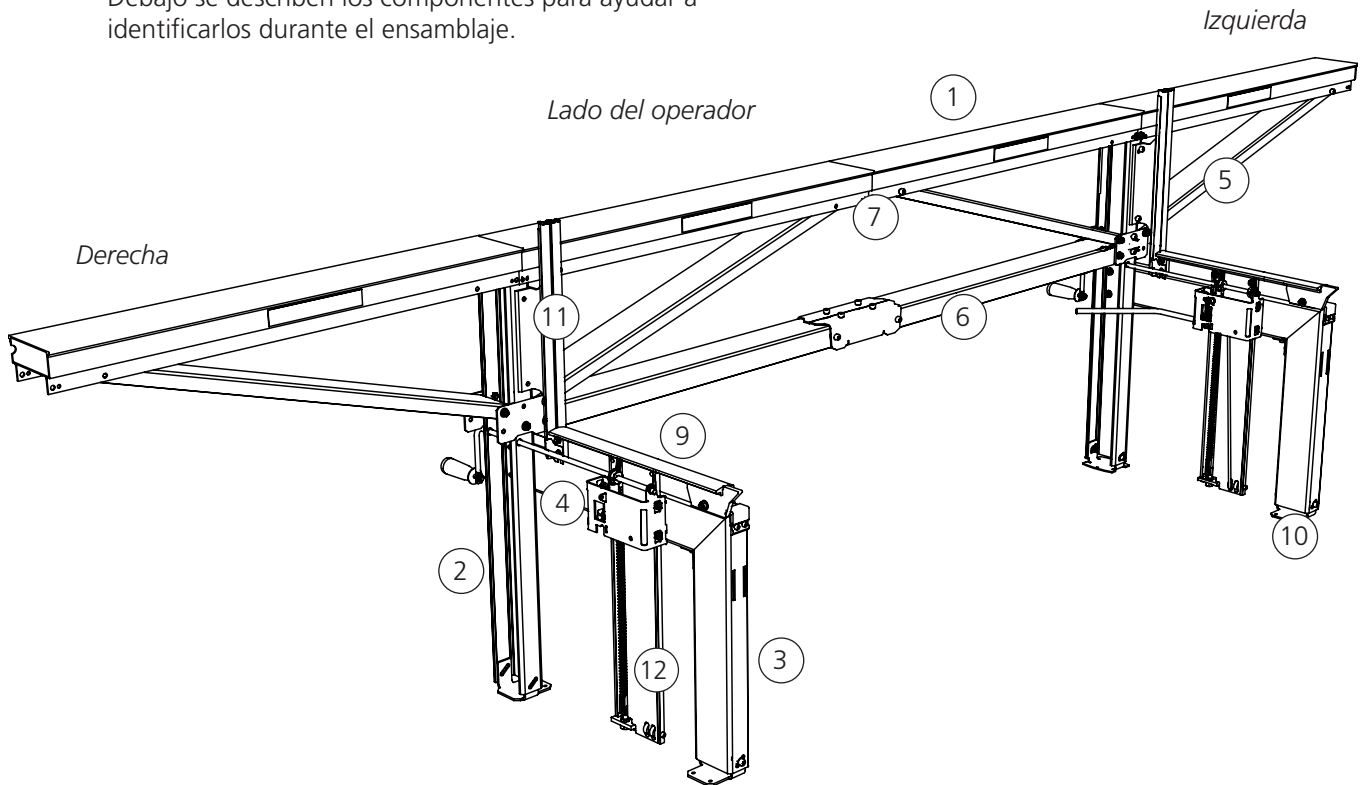
**Cuando aparezca este símbolo en el texto, apriete los tornillos de manera que aún puedan girar. Cuando no esté este símbolo, apriete bien los tornillos.**

## DATOS TÉCNICOS

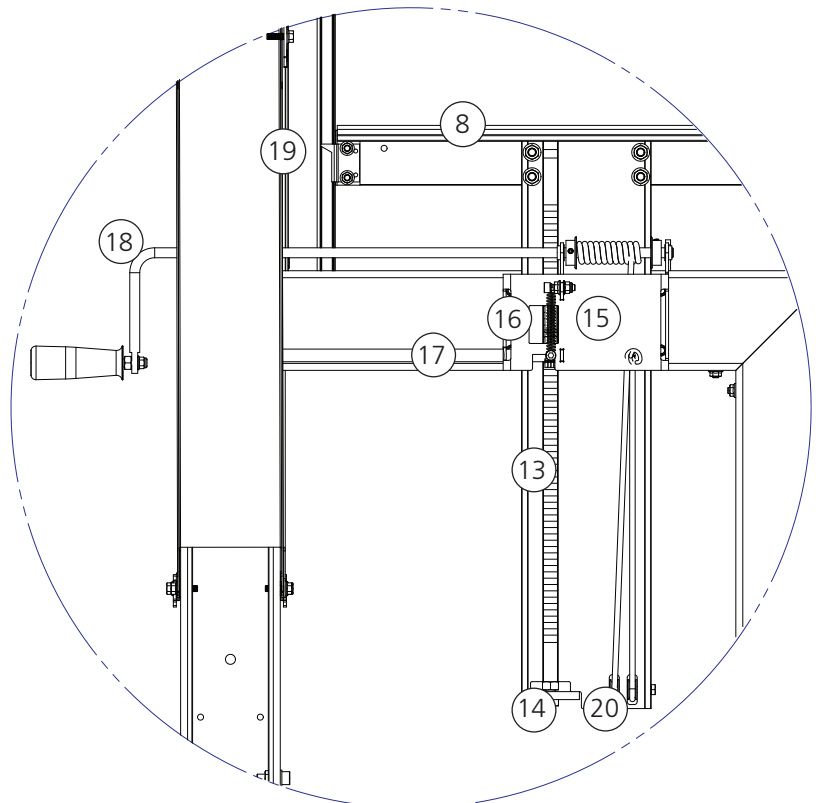
Longitud:	4,0 m
Ancho:	0,7 m
Altura:	1,0 m
Altura de carga de troncos:	0,6 m
Peso:	55 kg
Peso con carro para motosierra:	58 kg
Diámetro máximo de tronco recomendado:	0,6 m
Longitud mínima de tronco, versión estándar:	2,4 m
Longitud máxima de tronco recomendada, versión estándar:	3,7 m
Peso máximo de tronco, versión estándar:	1000 kg

## COMPONENTES DEL ASERRADERO

Debajo se describen los componentes para ayudar a identificarlos durante el ensamblaje.



- 1 Sección del carril guía
- 2 Pata larga
- 3 Pata corta
- 4 Viga horizontal
- 5 Puntal de carril de guía
- 6 Puntal horizontal
- 7 Placa de puntal
- 8 Apoyo para tronco
- 9 Sujetador para tronco
- 10 Peana
- 11 Soporte para tronco
- 12 Viga de elevación
- 13 Cremallera
- 14 Tope de cremallera
- 15 Cubierta de trinquete
- 16 Trinquete
- 17 Eje de leva de trinquete
- 18 Manivela
- 19 Indicador
- 20 Polea de línea





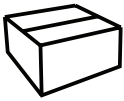
## COMPONENTES: CAJAS ENVIADAS

Su entrega de Logosol F2 consiste de los paquetes siguientes. Verifique que todas estas cajas estén incluidas en el paquete al recibirlo.

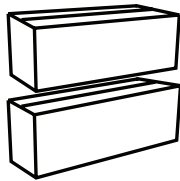
### 4 metros (dos elevadores de troncos)

4525-000-2000

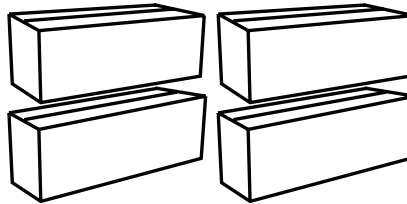
1 x 4525-001-0010



2 x 4525-100-2000



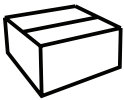
4 x 4525-010-2000



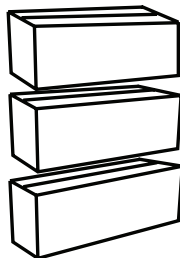
### 5 metros (tres elevadores de troncos)

4525-000-2005

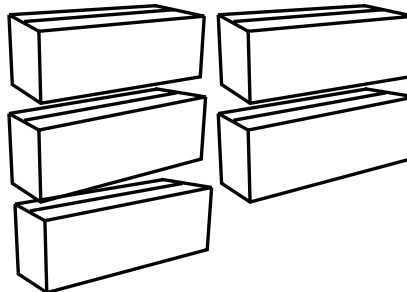
1 x 4525-001-0010



3 x 4525-100-2000



5 x 4525-010-2000



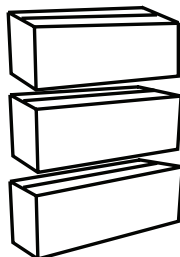
### 6 metros (tres elevadores de troncos)

4525-000-2006

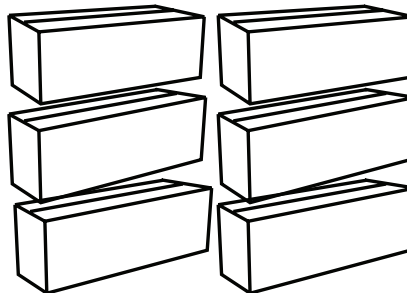
1 x 4525-001-0010



3 x 4525-100-2000



6 x 4525-010-2000



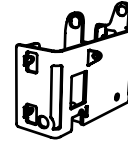
1 x 4525-010-2100



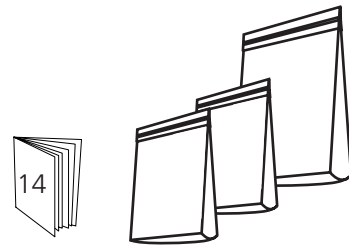


**4525-100-2000**

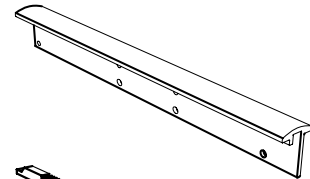
4525-001-1085 \_\_\_\_\_



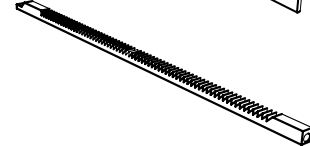
4525-315-2000  
4525-305-2000 \_\_\_\_\_  
4525-310-2000



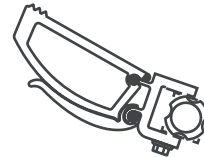
4525-001-2050 \_\_\_\_\_



4507-001-1150 \_\_\_\_\_



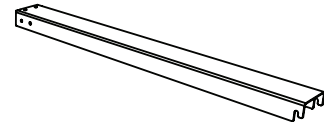
4508-001-1027 \_\_\_\_\_



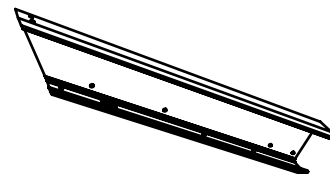
9037-011-0002 \_\_\_\_\_



4525-001-2017 \_\_\_\_\_

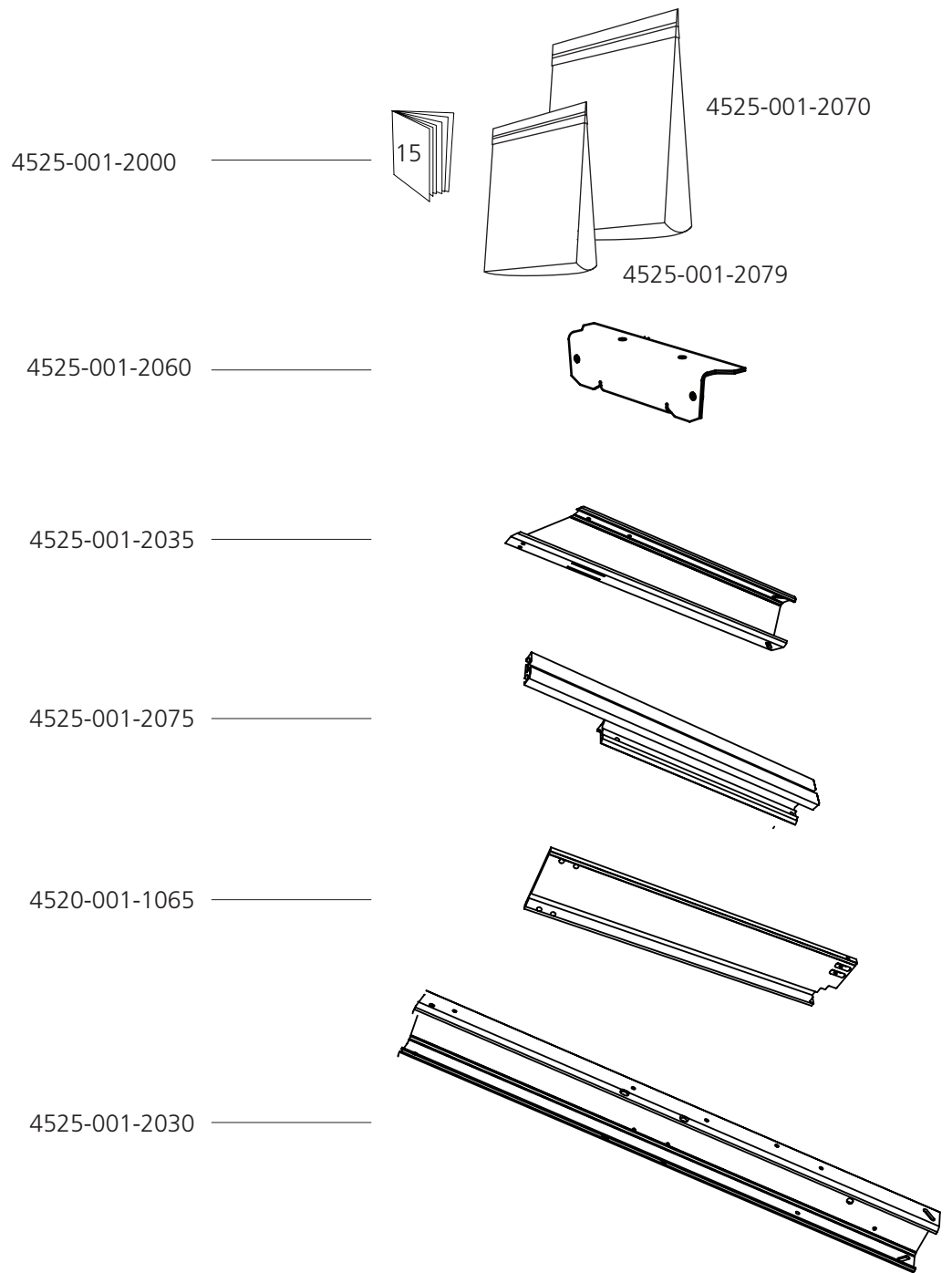


4525-001-2200 \_\_\_\_\_





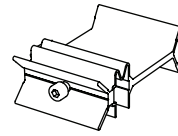
**4525-100-2000**



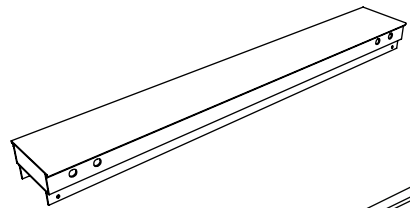


**4525-010-2000**

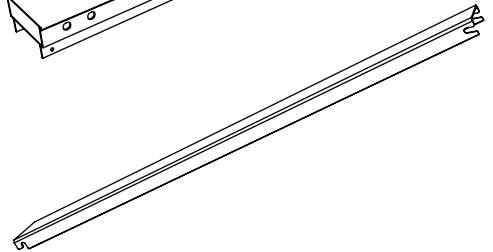
1 x 01-00781



1 x 4525-001-0800



1 x 4525-001-2217

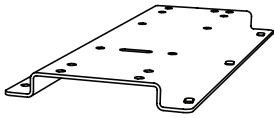




**4525-001-0010**



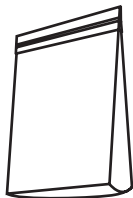
\_\_\_\_\_ 1 x \_\_\_\_\_ 4525-300-0010



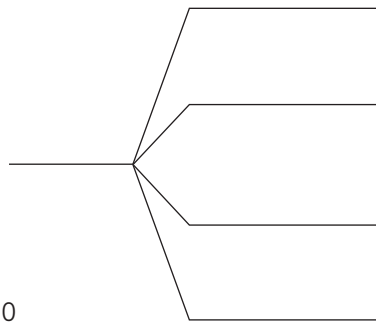
\_\_\_\_\_ 1 x \_\_\_\_\_ 03-02782



\_\_\_\_\_ 4 x \_\_\_\_\_ 03-02442



4525-300-0010



6 x M8x30



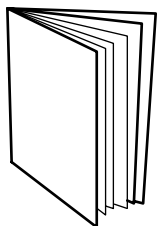
6 x M8



6 x Din 137 B FZB M8



2 x 03-02014



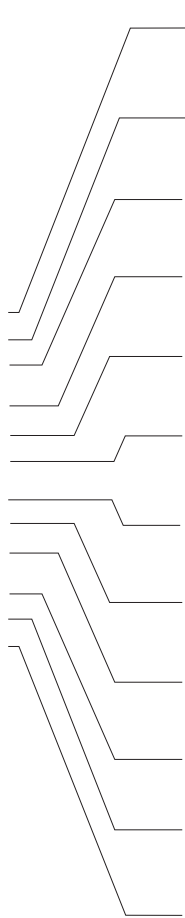
0458-395-1220



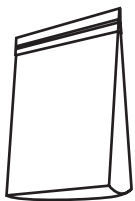
**4525-100-2000**



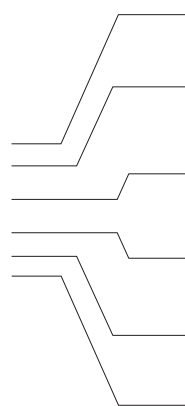
**4525-315-2000**

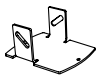

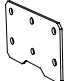


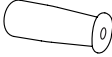


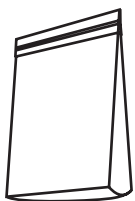
	1 x	4525-001-1120
	1 x	4507-001-1205
	3 x	4507-001-0300
	5 x	4507-001-1095
	2 x	4507-001-1090
	1 x	4507-001-1145
	2 x	4507-001-1105
	1 x	4525-001-1170
	1 x	4507-001-1190
	1 x	4520-001-1130
	1 x	4507-001-1080
	1 x	



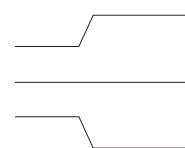
**4525-305-2000**



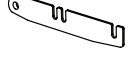


	2 x	4525-001-1040
	1 x	4525-001-2040
	2 x	4525-001-2055
	1 x	4520-001-1045
	1 x	4525-001-2045
	1 x	9026-011-0002



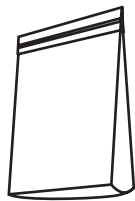
**4525-310-2000**



	1 x	4507-001-1100
	1 x	4525-001-2110
	1 x	4525-001-2065

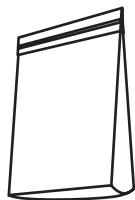


**4525-100-2000**

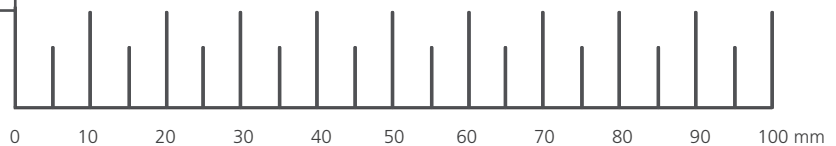
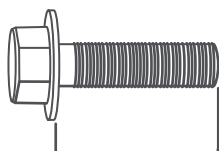


**4525-001-2070**

	5 x	M6x20
	9 x	M6x30
	1 x	M6x60
	36 x	M8x20
	5 x	M8x30
	1 x	M8x80
	1 x	M10x40
	41 x	M8
	11 x	M6
	1 x	M8
	1 x	M6
	1 x	M8
	1 x	M6
	1 x	

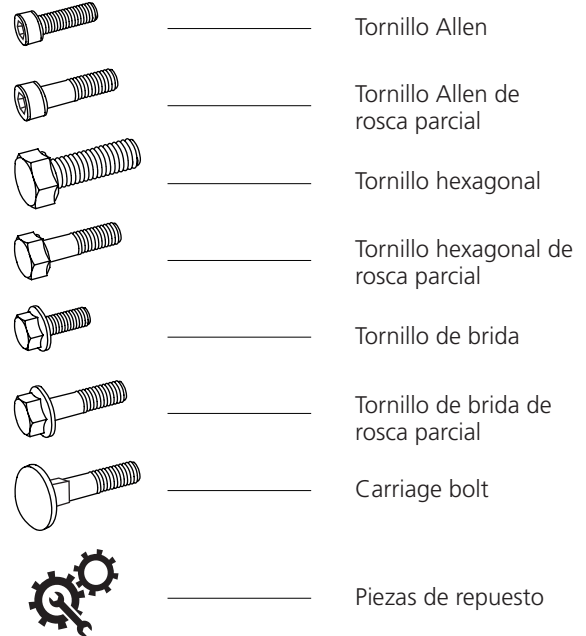
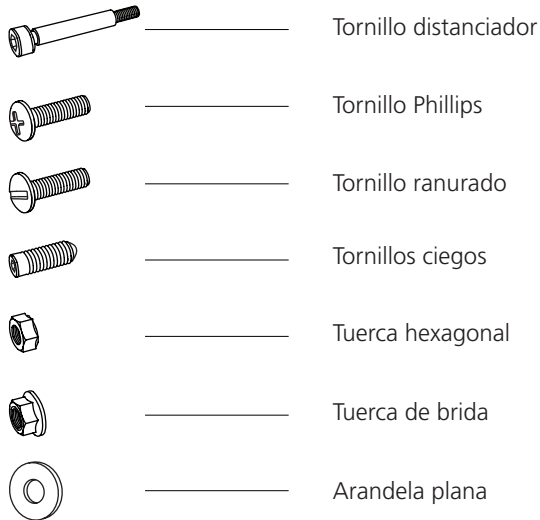


**4525-001-2079**



# TORNILLOS Y TUERCAS

Definición de las fijaciones.



## SÍMBOLOS ADICIONALES

Los siguientes símbolos se utilizan como suplementos de los anteriores para describir el diseño o la función de las fijaciones.



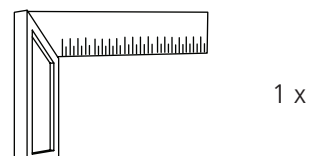
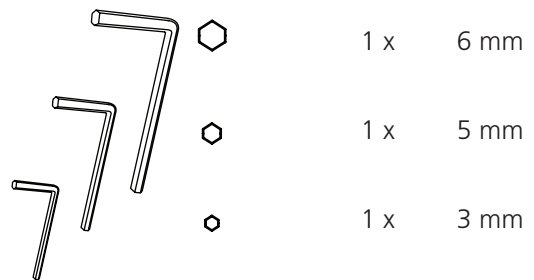
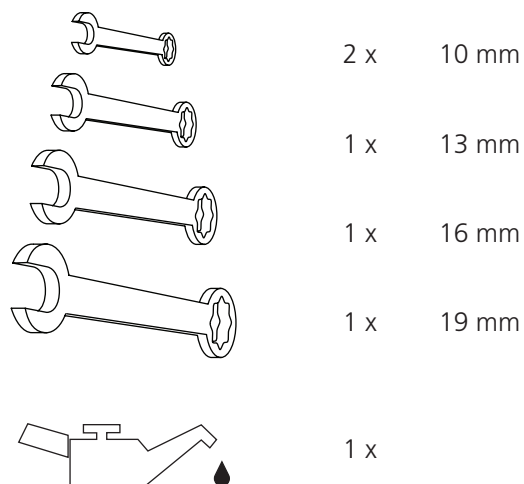
## MEDIDAS / LONGITUD

El tamaño de una fijación se determina con su diámetro **(M)** ISO 68-1. Para los tornillos, se añade una extensión con la longitud. La longitud del tornillo se mide desde debajo de la cabeza hasta la punta.

**(Diámetro)**      **(Longitud)**  
M8                      x                      20

# HERRAMIENTAS NECESARIAS

Estas herramientas no están incluidas en el envío del aserradero.

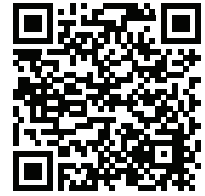




Escanee este código QR para ver el video instructivo completo.

Para obtener las mejores opciones de visualización, mire el video en la aplicación de YouTube o en el sitio web.

Escanee el código QR en cada paso de ensamblaje para ver un video por separado.



## ¡Aquí vamos!

Le recomendamos que comience con el ensamblaje de los soportes para troncos. Estos son idénticos, y todos los componentes necesarios se encuentran en las cajas de soportes para troncos.

Le recomendamos que coloque todos los elementos de fijación en una bandeja o similar para facilitar la búsqueda de los pernos, tuercas, etc.

Abra una de las cajas del elevador de troncos y comience a ensamblar.

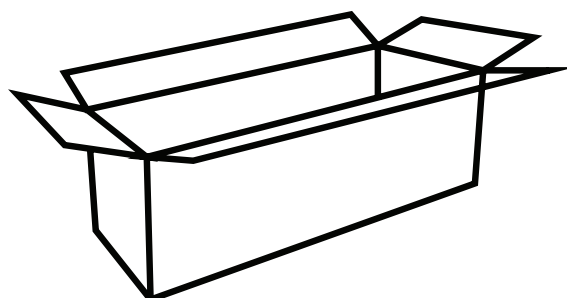


**Use guantes protectores durante el montaje, ya que pueden aparecer bordes afilados.**



**Símbolo: Ensamblaje**

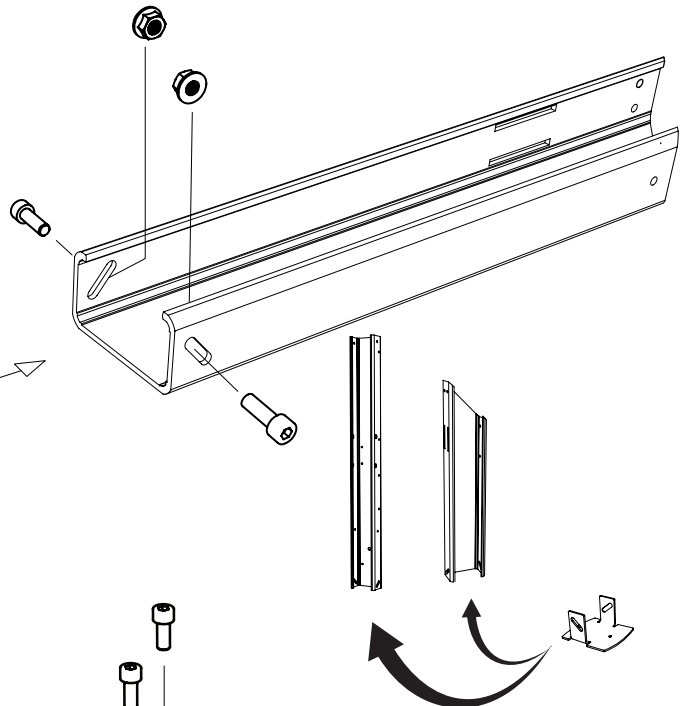
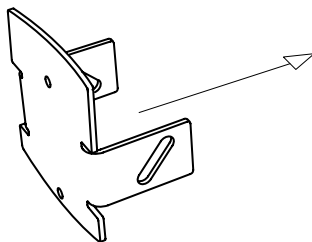
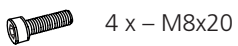
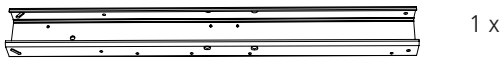
**4525-100-3000**



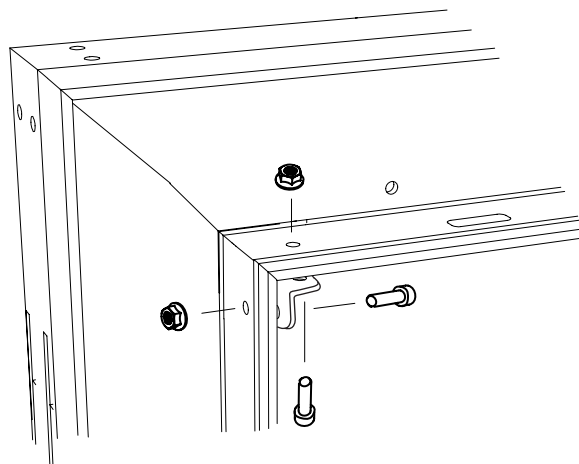
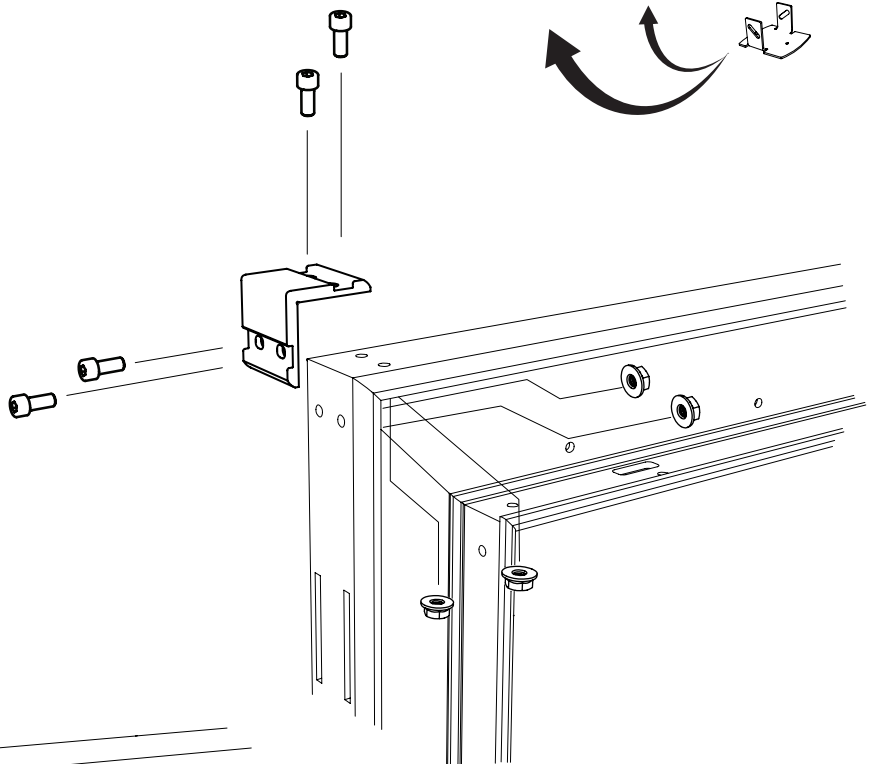
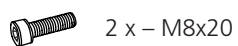
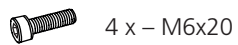


**4525-100-2000**

**1**



**2**





4525-100-2000

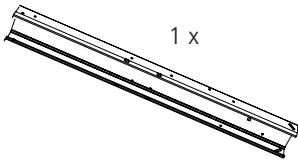
3



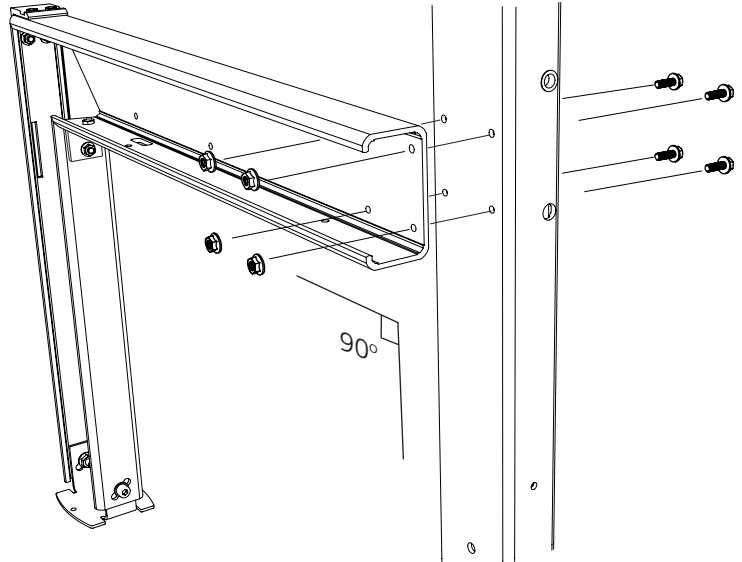
4 x - M8x20



4 x - M8



1 x



4



1 x



1 x



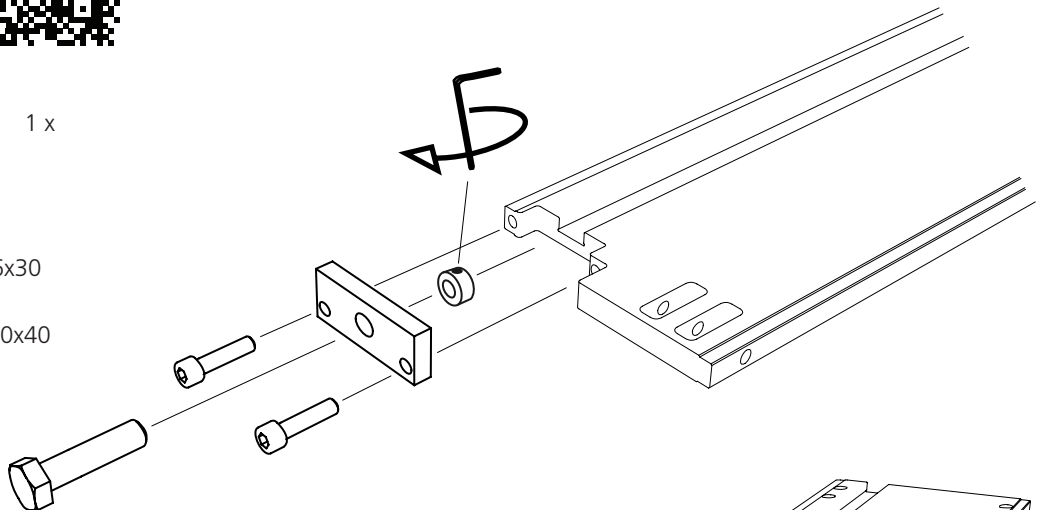
2 x - M6x30



1 x - M10x40



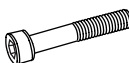
1 x



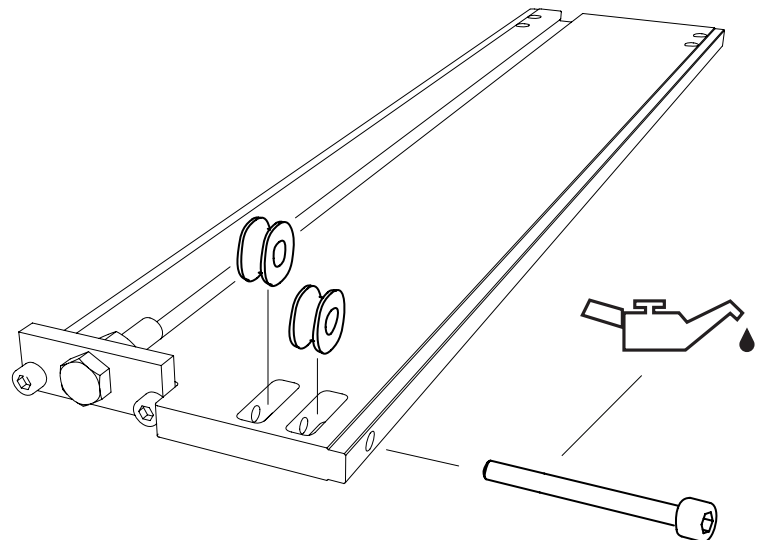
5



2 x



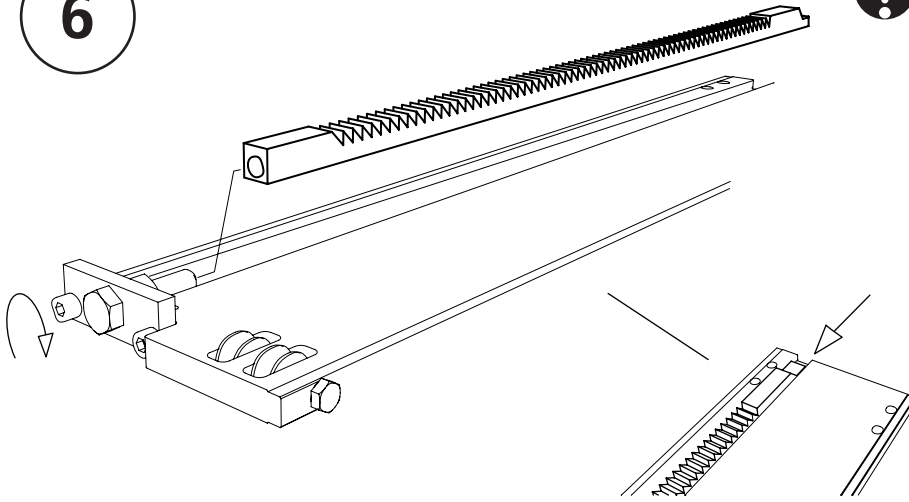
1 x M6x60





**4525-100-2000**

**6**



Asegúrese de que el extremo de la barra de trinquete no se extienda hasta el extremo de la viga de elevación, ya que esto hace que sea imposible ensamblar el soporte para troncos. La barra de trinquete normalmente está ligeramente doblada hacia el lado dentado. Al atornillarla en su lugar, se ajustará fuertemente a la barra de levantamiento debido a la tensión creada.

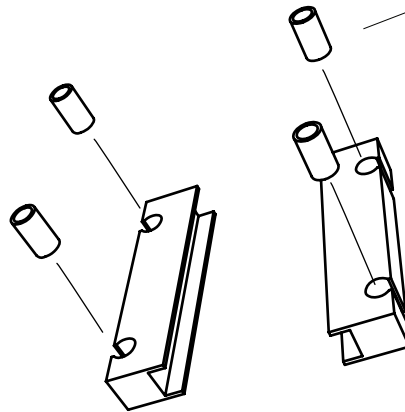


**7**

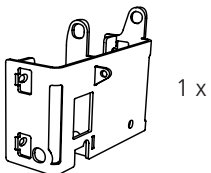


 4 x

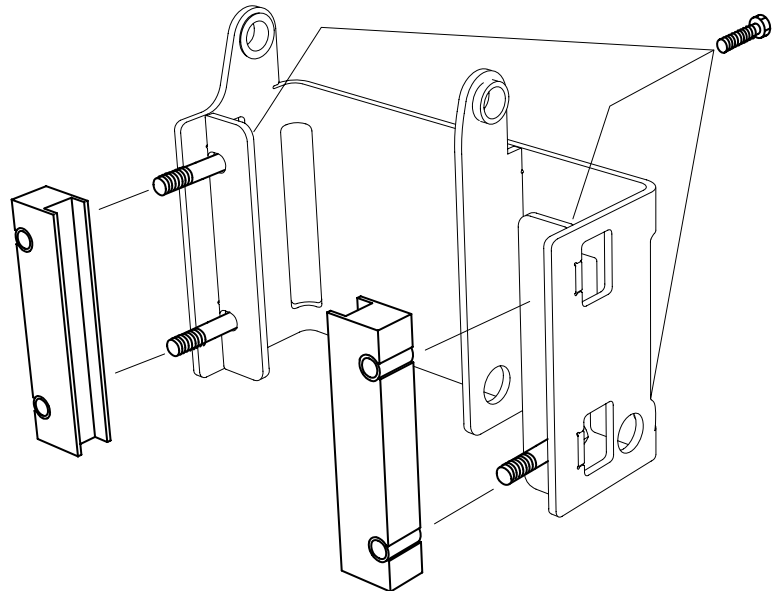
 2 x



**8**



 4 x - M6x30



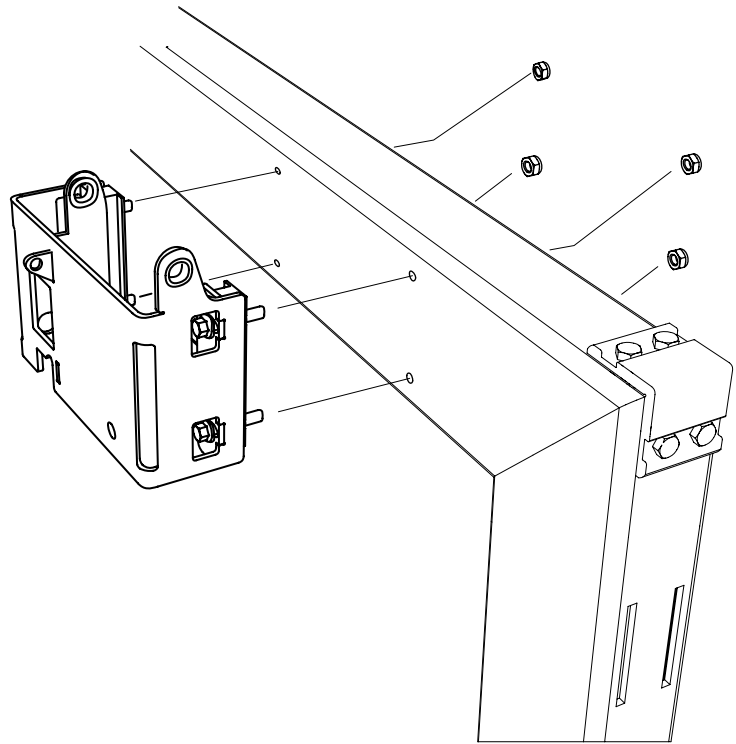


4525-100-2000

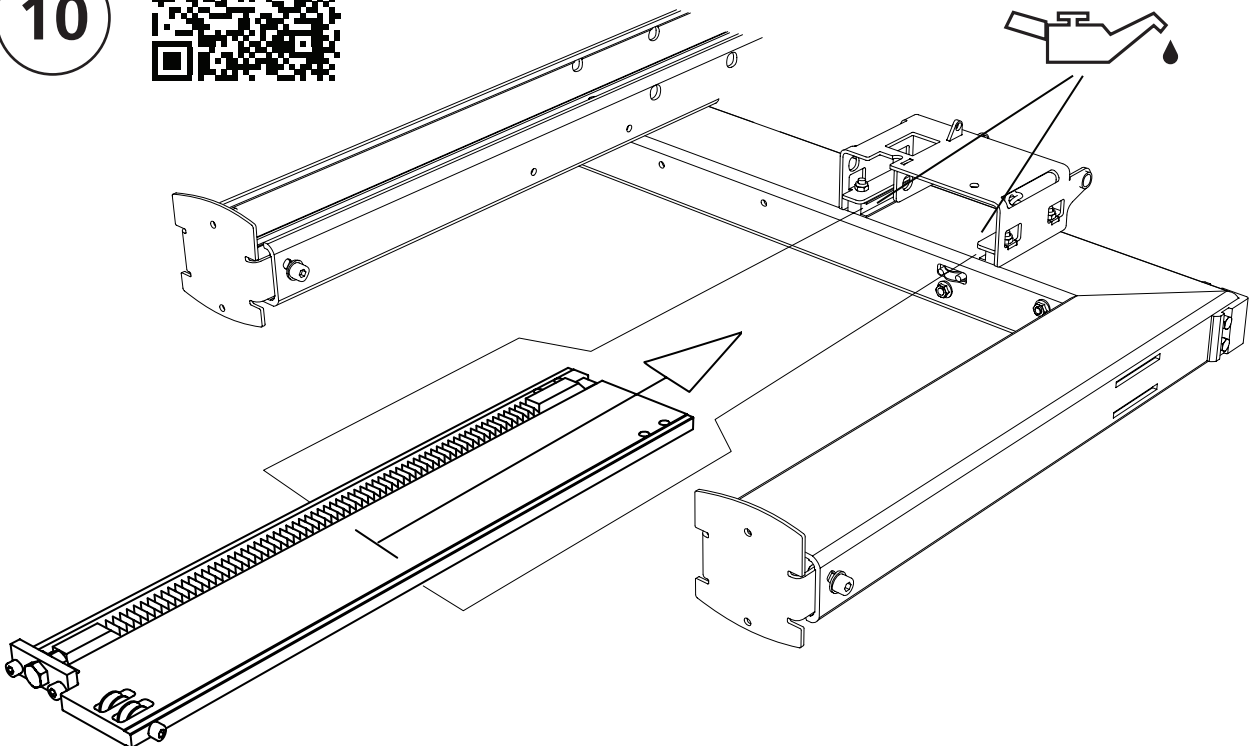


9

  4 x - M6



10

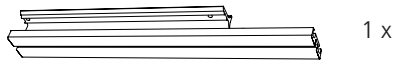




**4525-100-2000**

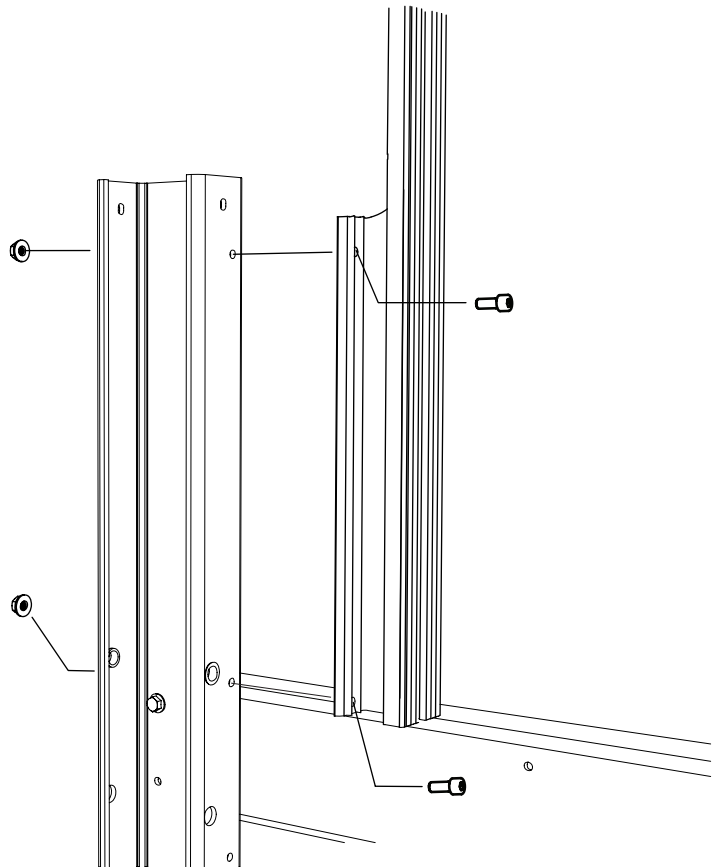


**11**

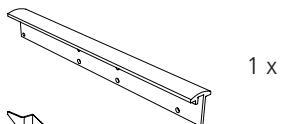


2 x - M8x20

2 x - M8



**12**

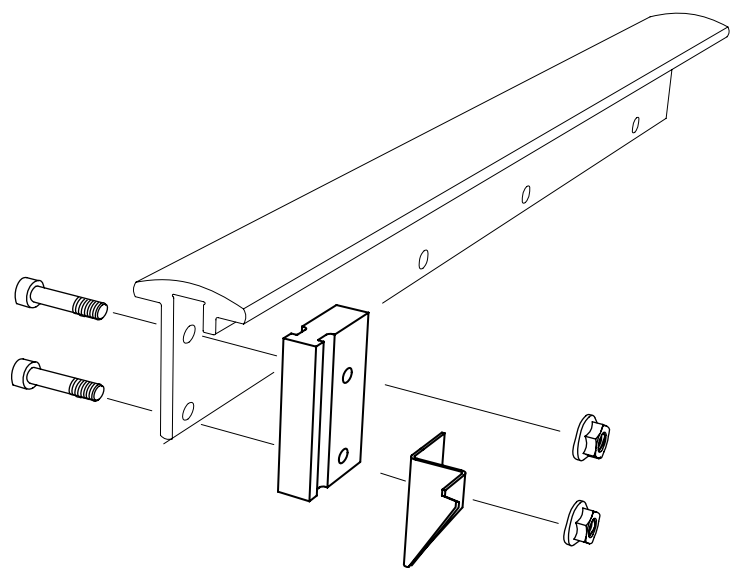


1 x

1 x

2 x - M6x30

2 x - M6

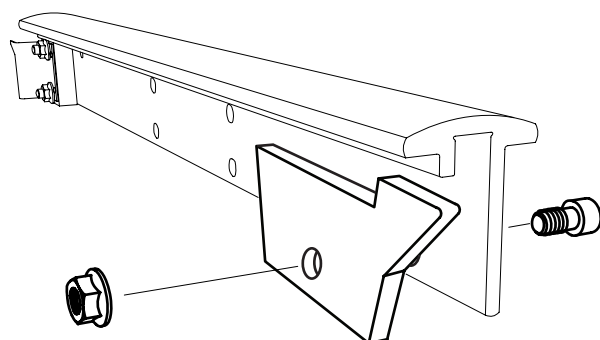


**!** El ajuste se realiza en último lugar, consulte la página 40.

1 x

1 x - M8x30

1 x - M8



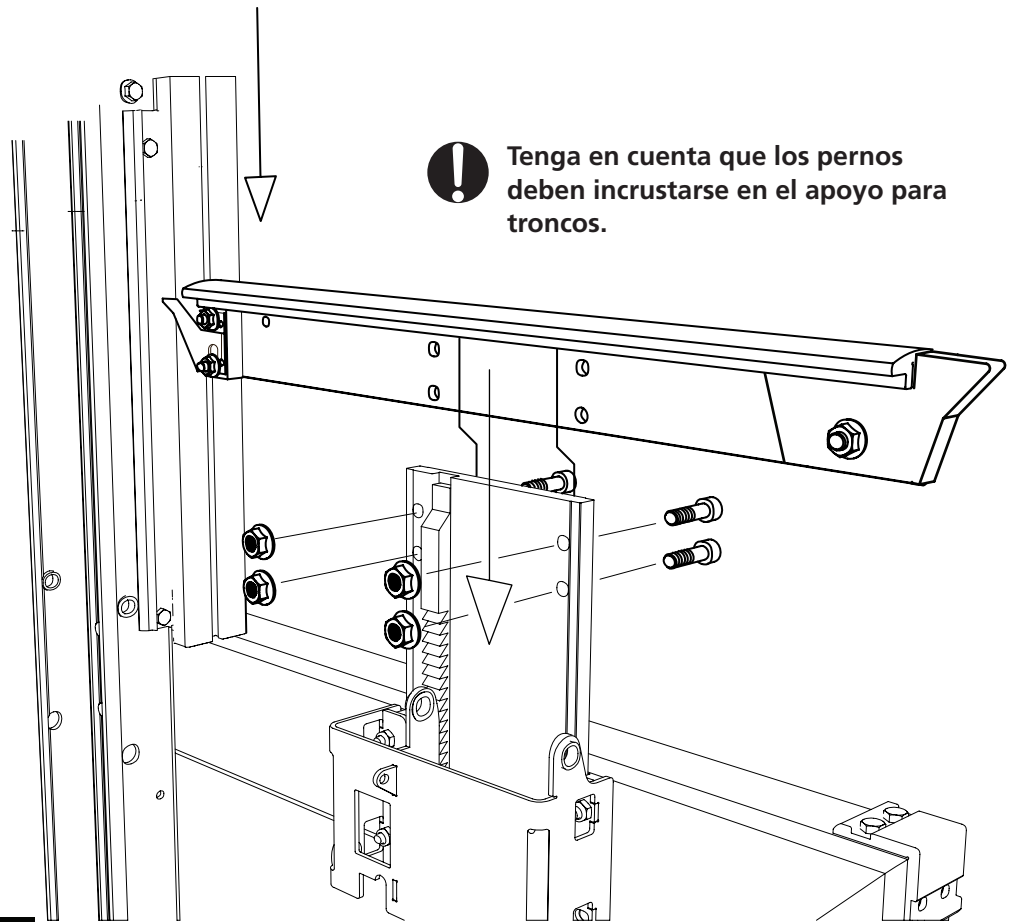


4525-100-2000

13

4 x - M8x30

4 x - M8

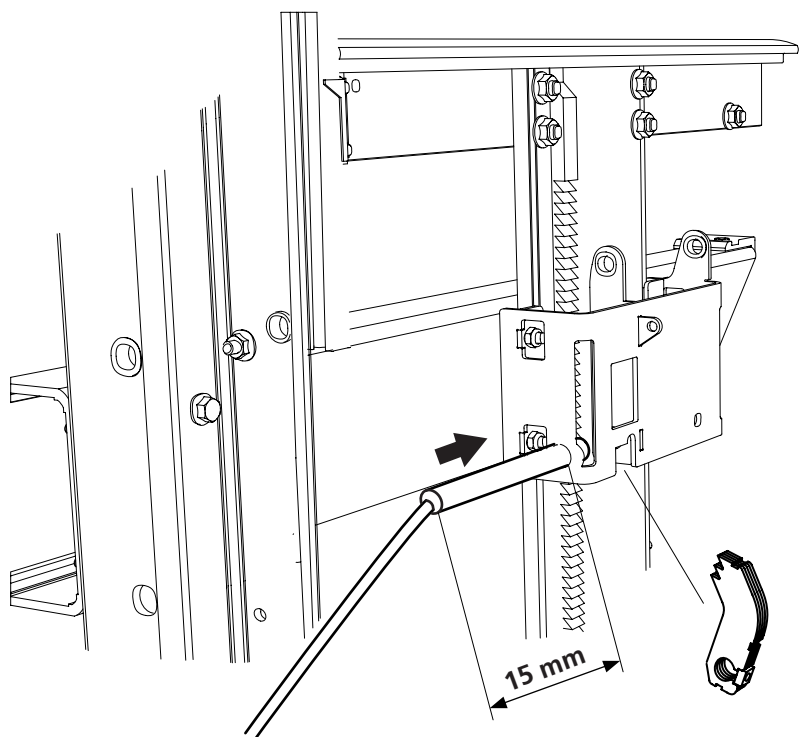


14



1 x

1 x





**4525-100-2000**

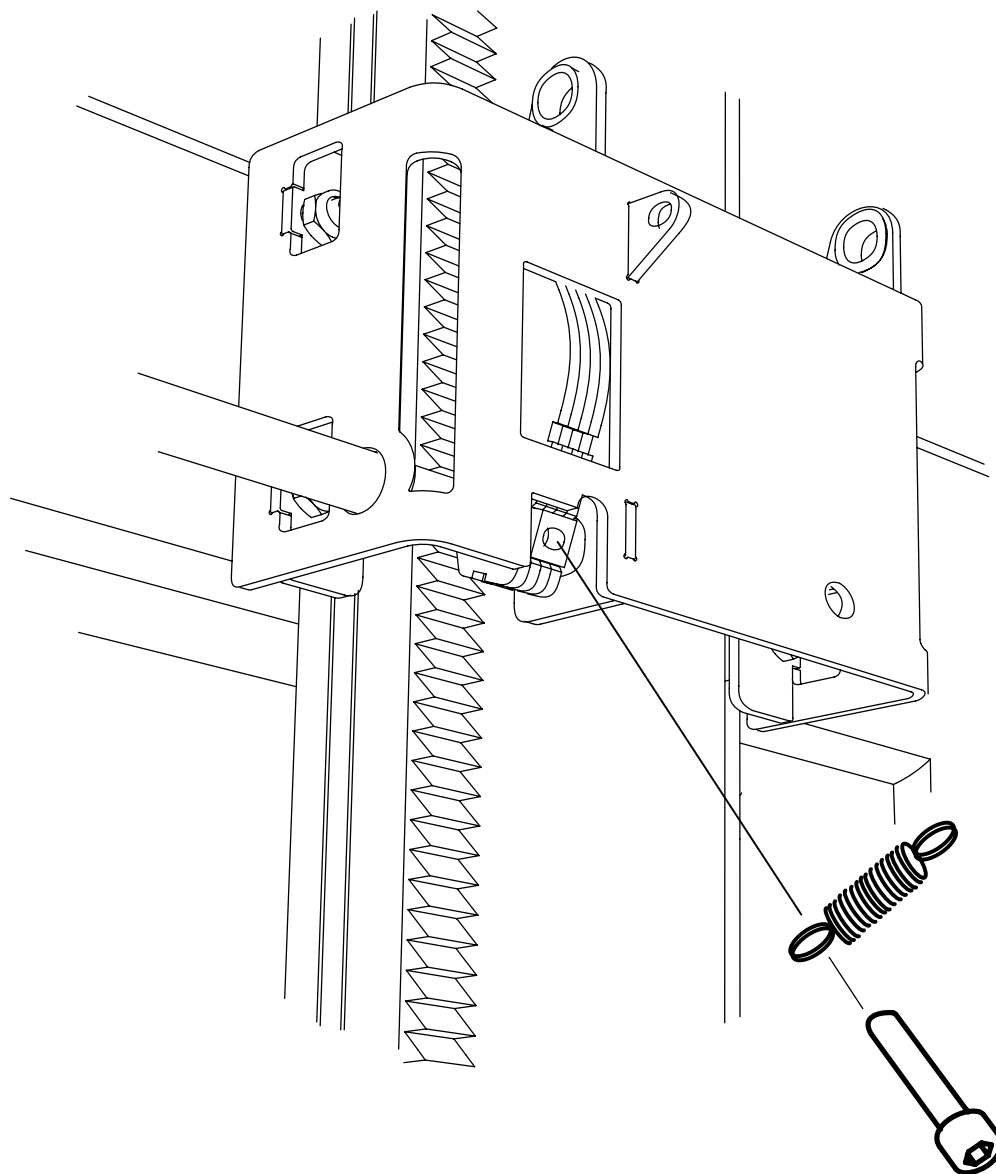
**15**



1 x



1 x – M6x20







**4525-100-2000**

**16**



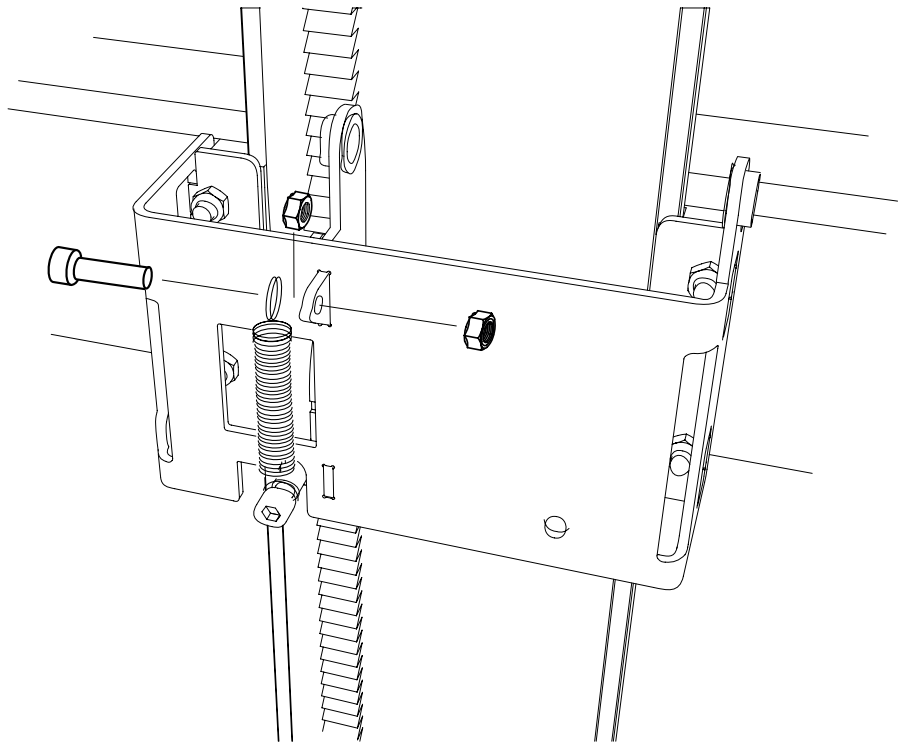
1 x - M6x30



1 x - M6



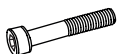
1 x - M6



**17**



1 x



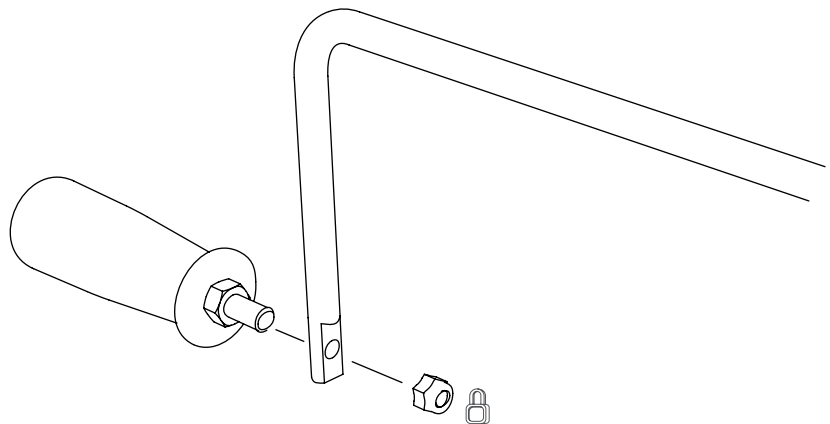
1 x - M8x80



1 x - M8



1 x - M8





**4525-100-2000**



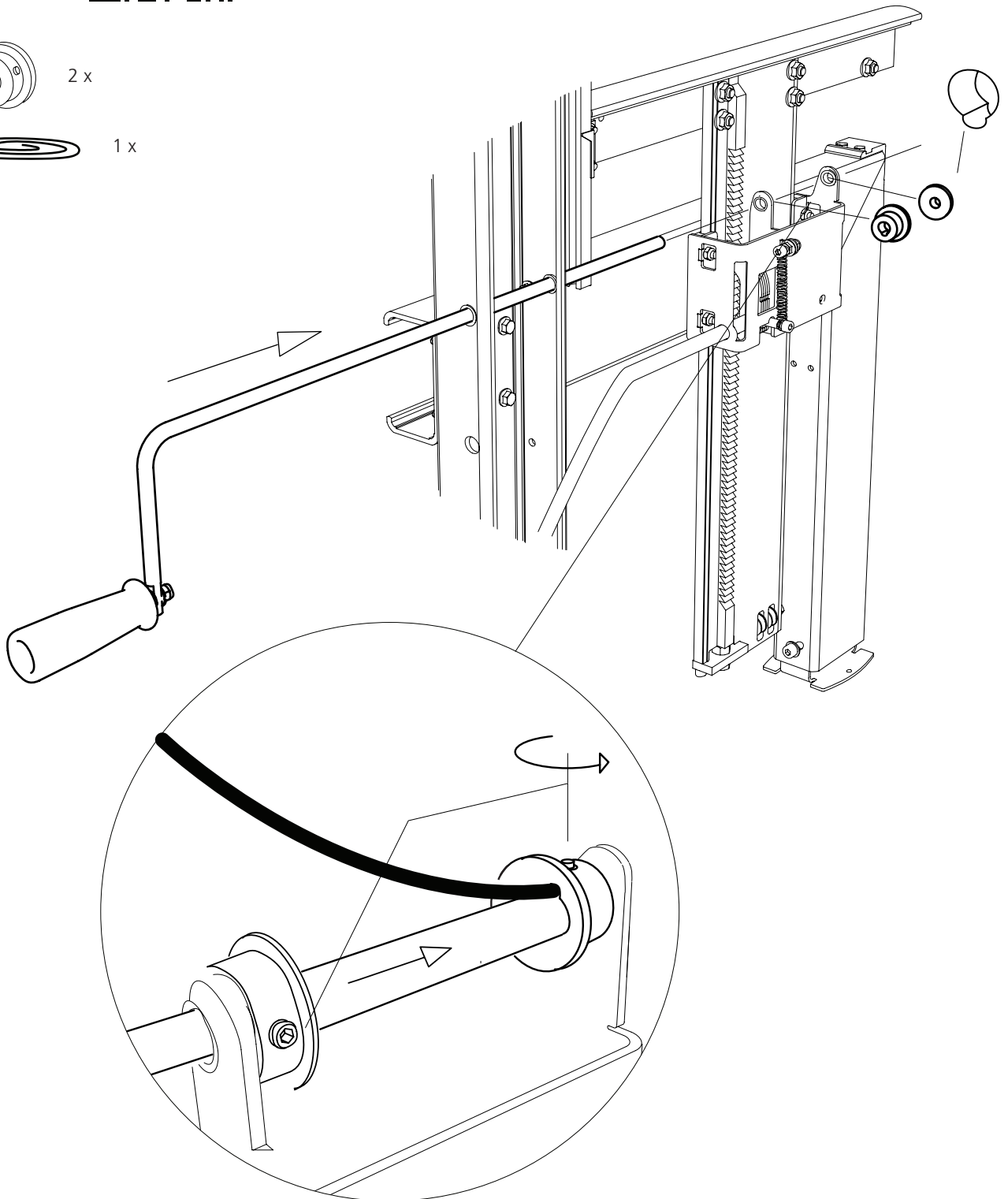
**18**



2 x



1 x

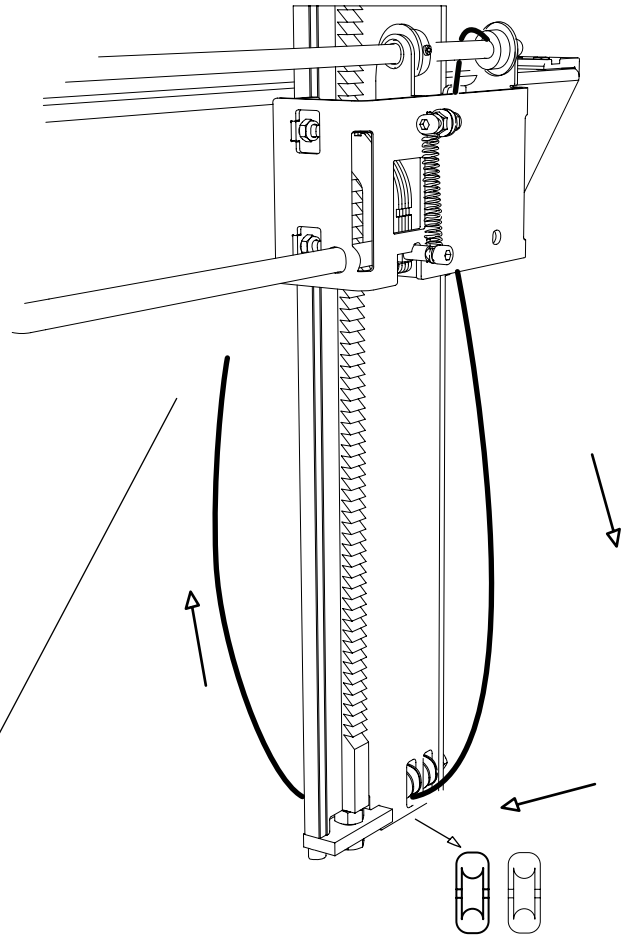




4525-100-2000



19



20



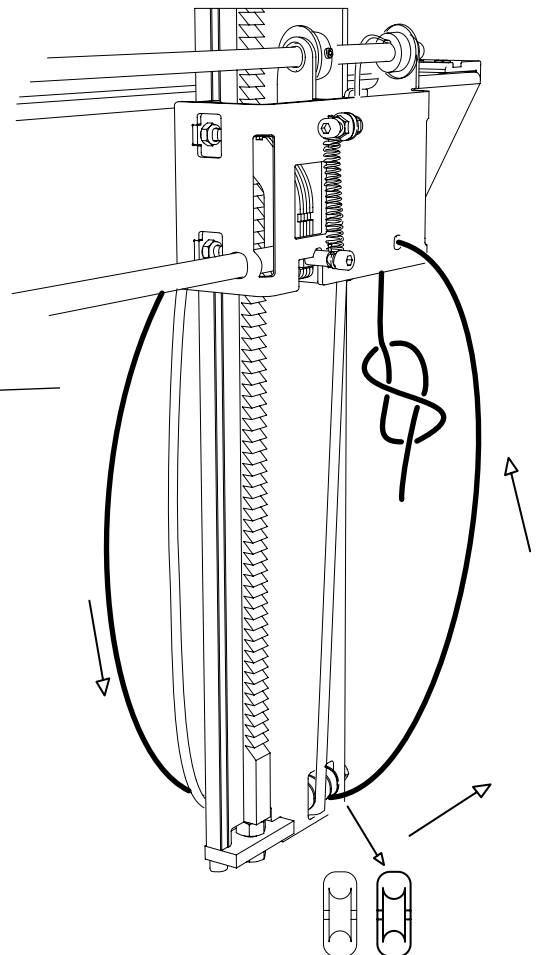
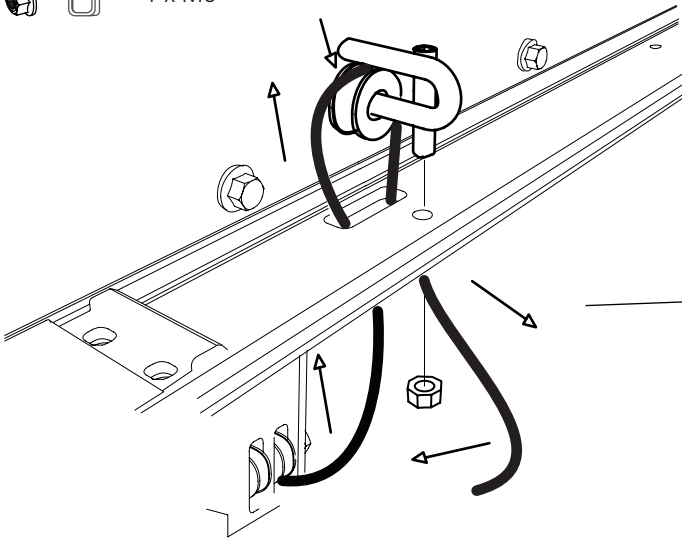
1 x



1 x



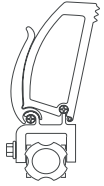
1 x M6



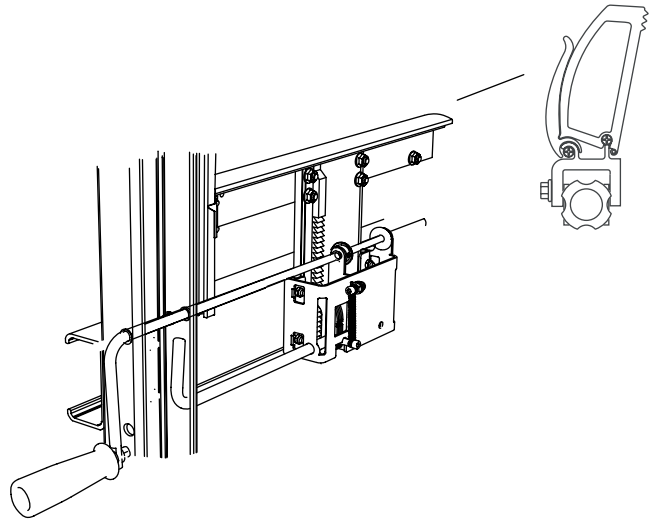


**4525-100-2000**

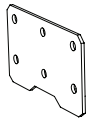
**21**



1 x



**22**



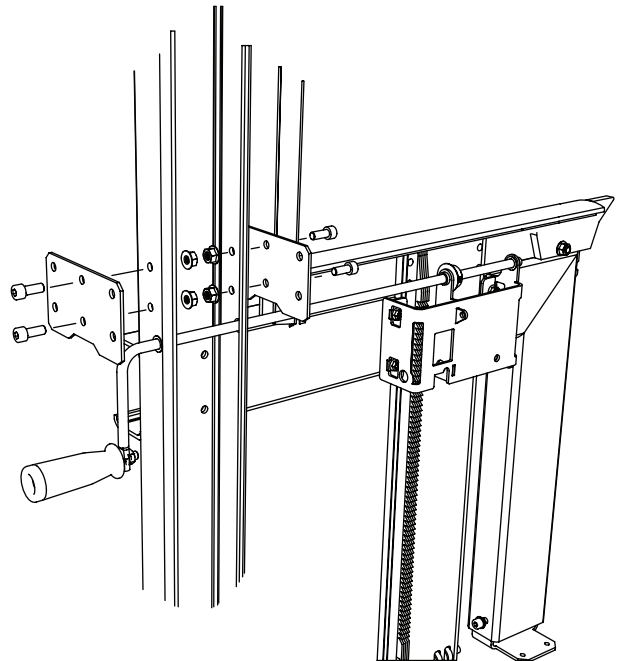
2 x



4 x M8x20



4 x M8



**¡Buen trabajo!**

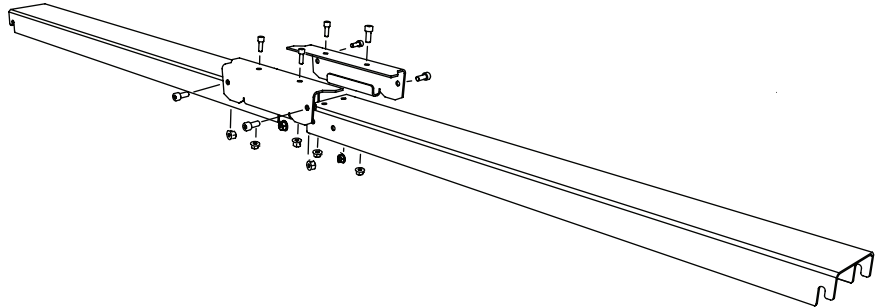
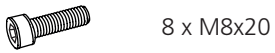
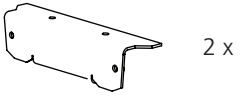
Ahora repita los pasos de montaje 1-22 para montar el siguiente elevador de troncos.



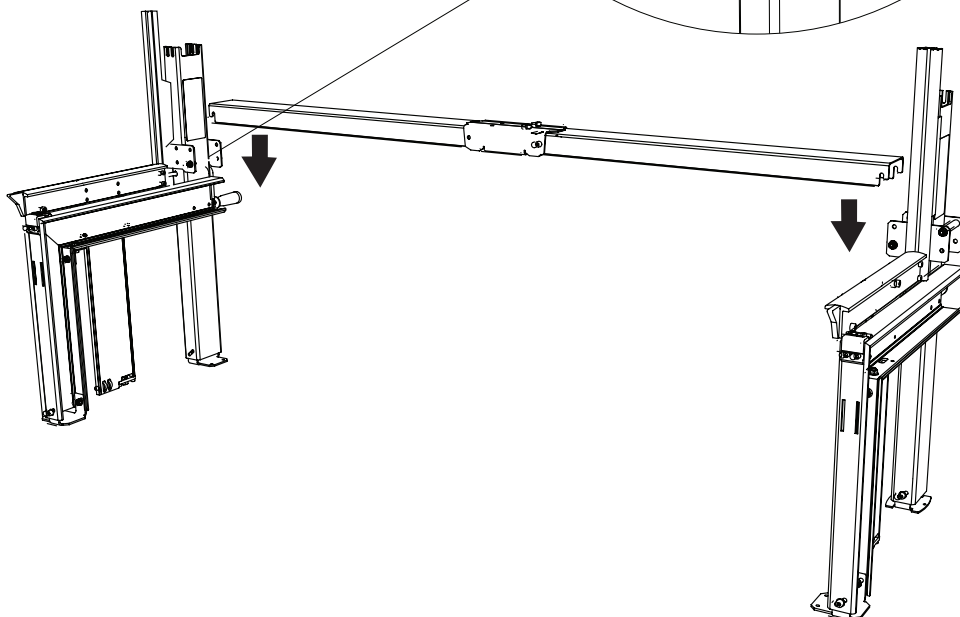
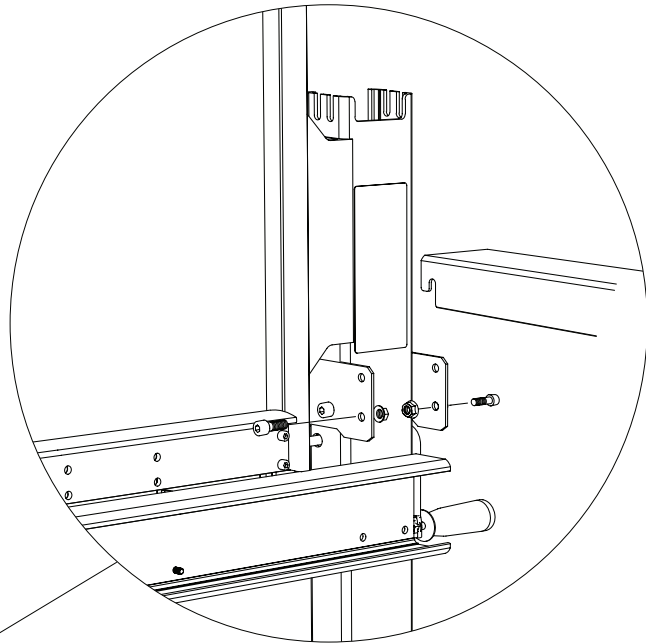
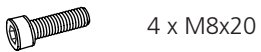
4525-100-2000



23



24





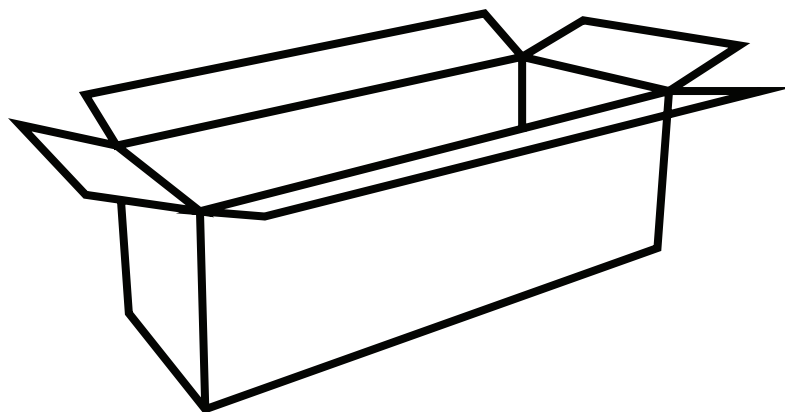
**¡Buen trabajo!**

Para continuar con el siguiente paso, necesita las piezas de las cajas del carril guía.

Abra las cajas del carril guía.



**4525-010-2000**





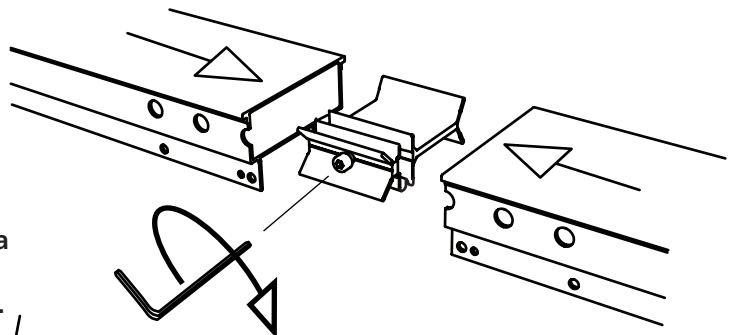
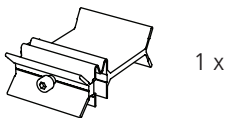
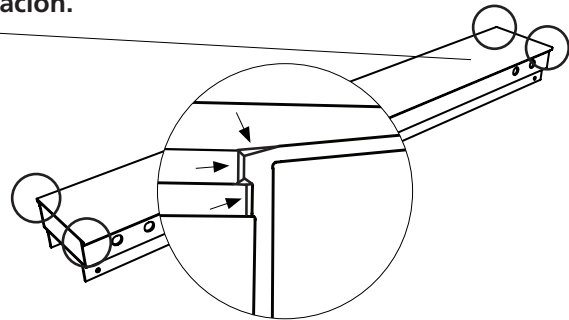
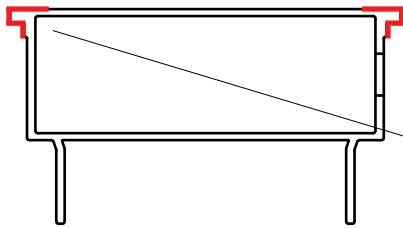
**4525-010-2000**



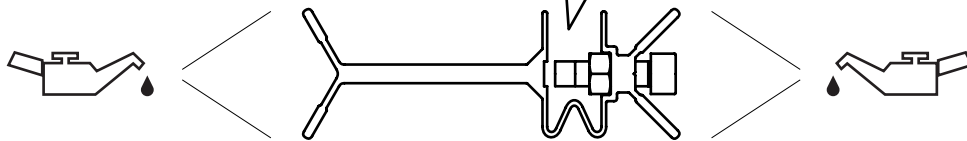
Las secciones del carril guía pueden diferir ligeramente en tamaño. Para garantizar que el carro de la motosierra se deslice suavemente sobre las juntas, es posible que las secciones del carril guía tengan que lijarse un poco en las esquinas. Utilice el papel de lija suministrado para frotar las cuatro esquinas del carril guía, como se muestra en la ilustración a continuación.



**1**

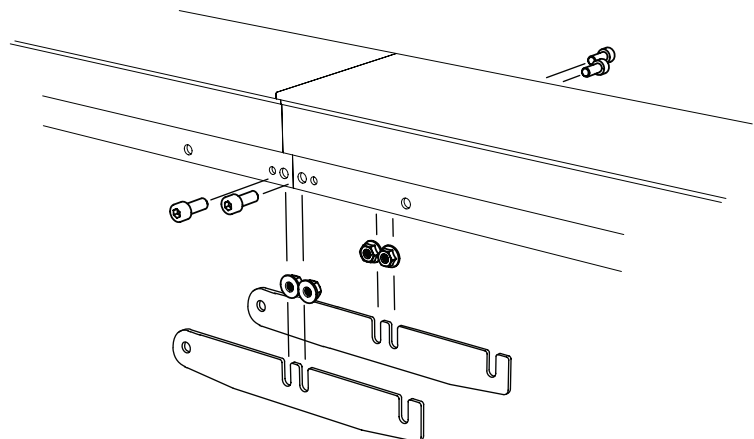
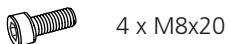
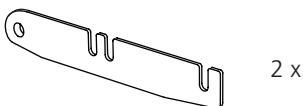


El acoplador de unión debe instalarse en el carril guía con su abertura hacia afuera, como en la ilustración. La tuerca de seguridad debe estar colocada correctamente en el rebaje de la tuerca. El perno no debe apretarse cuando el acoplador de unión está instalado en los extremos del carril guía.



Tenga en cuenta que se entrega una junta a cada viga de la sierra, lo que significa que siempre quedará una junta durante el montaje.

**2**





**4525-010-2000**

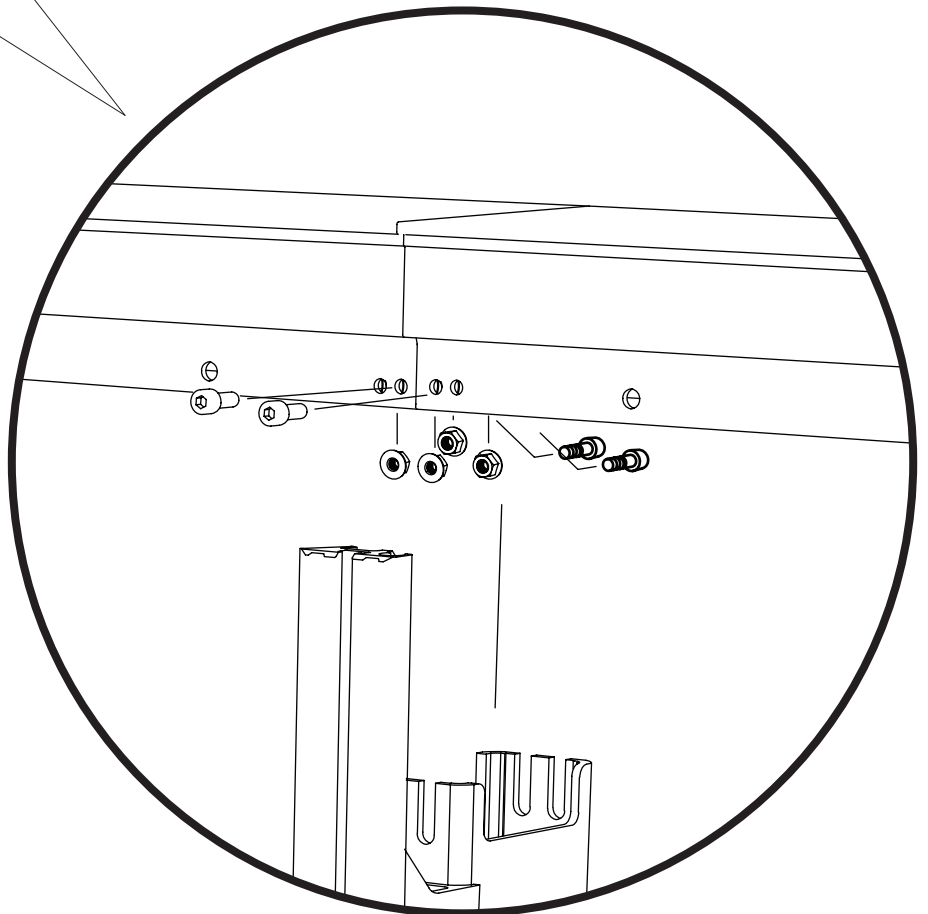
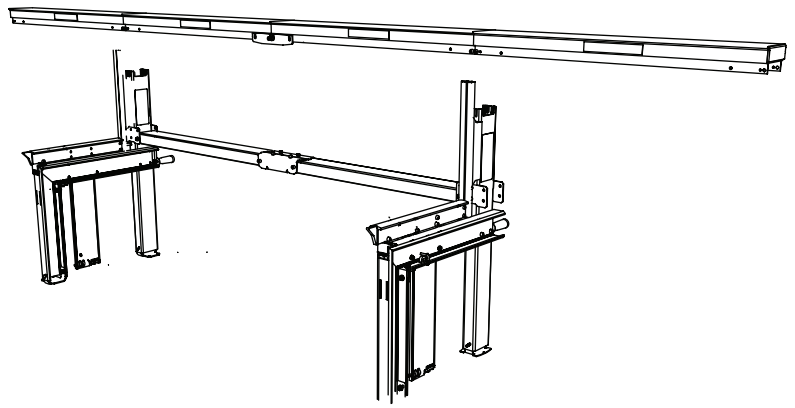
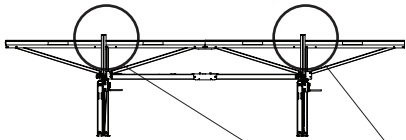
**3**



— 8 x — M8x20



— 8 x — M8








4525-010-2000

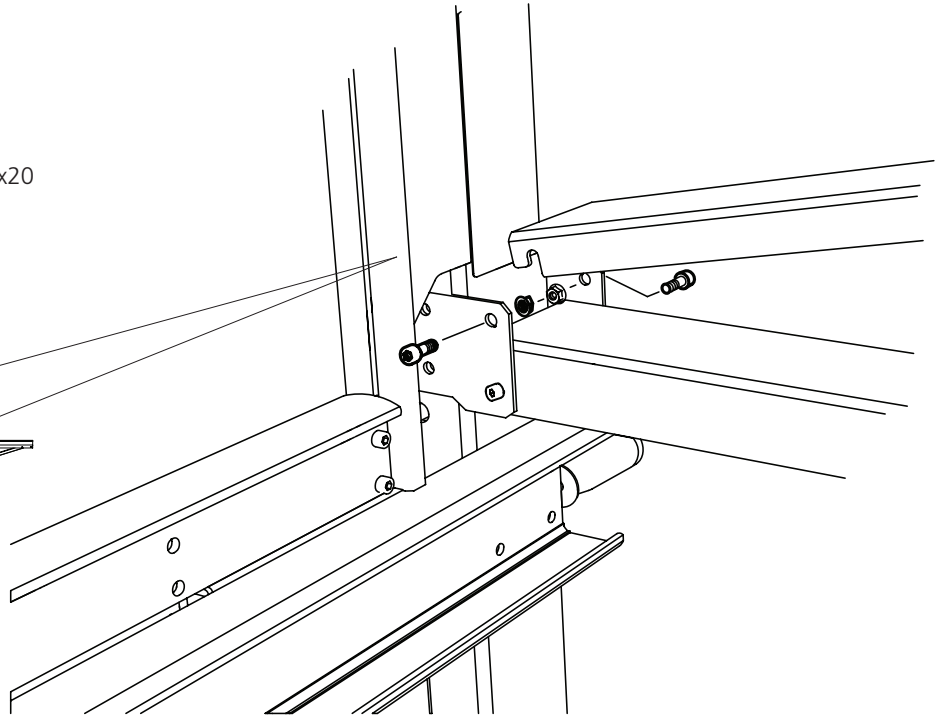
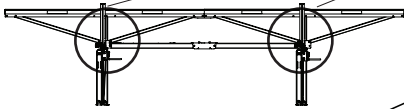
4



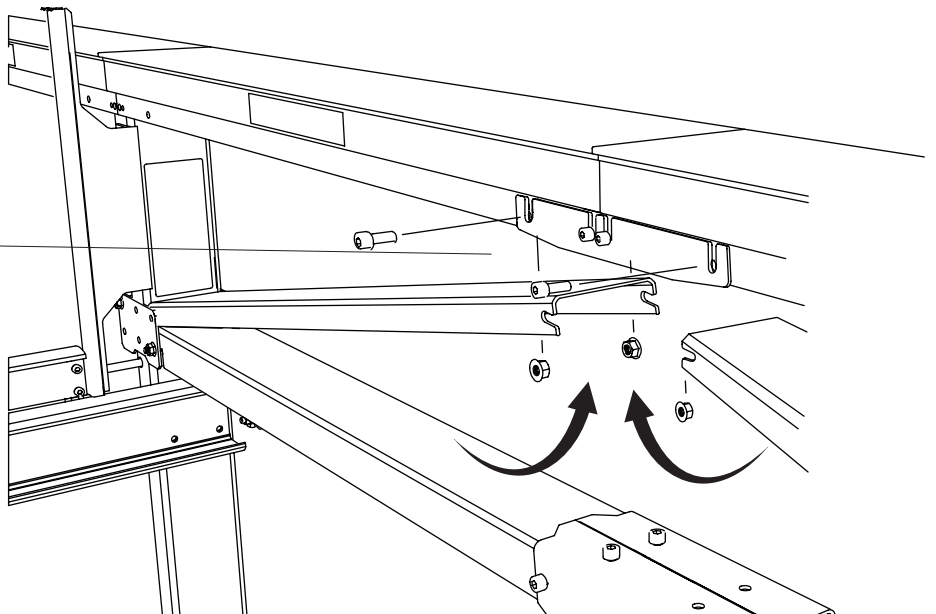
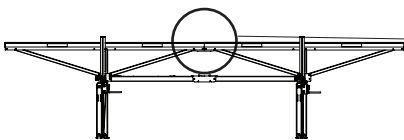
 - 8 x - M8x20

 - 8 x - M8

 - 2 x



5






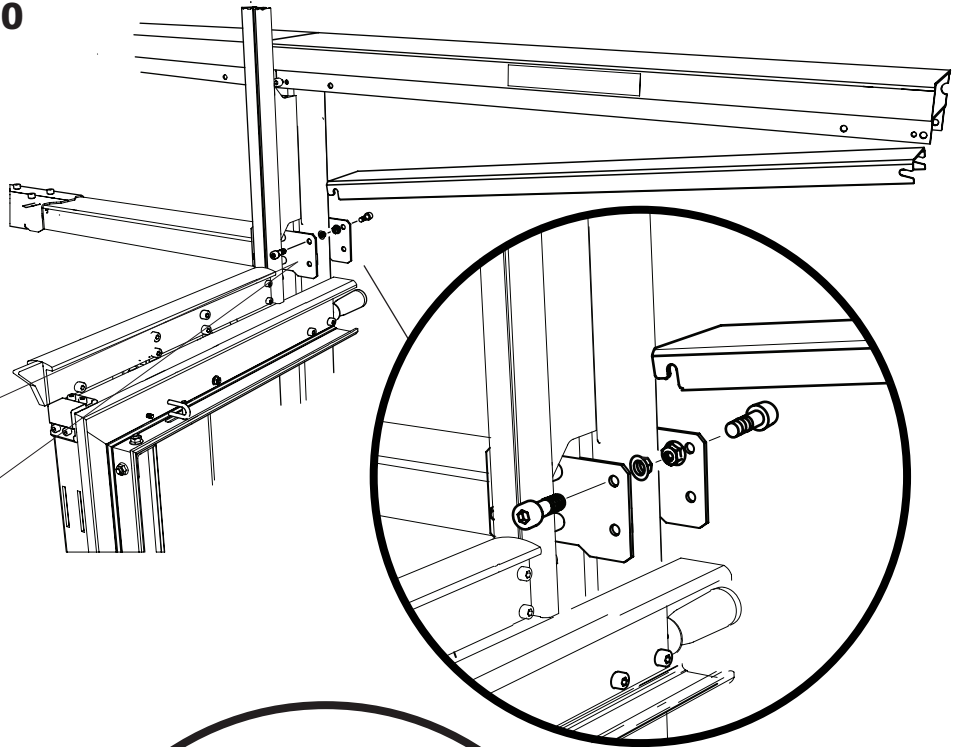
**4525-010-2000**

**6**

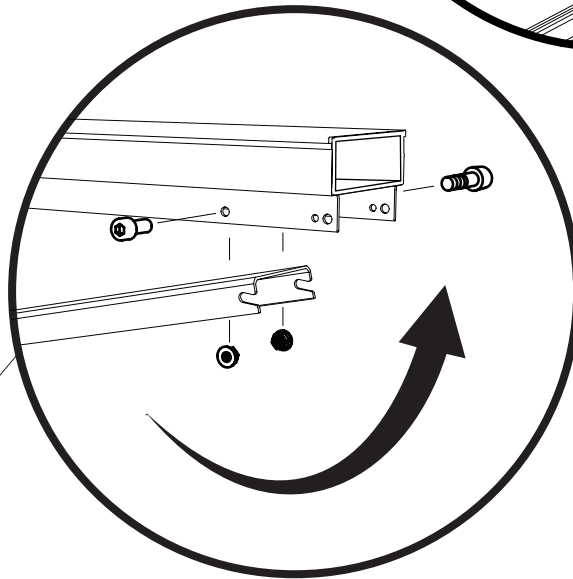
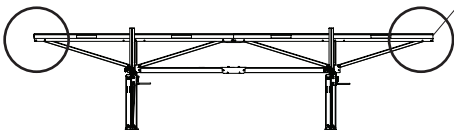
 - 8 x - M8x20

 - 8 x - M8

 - 2 x

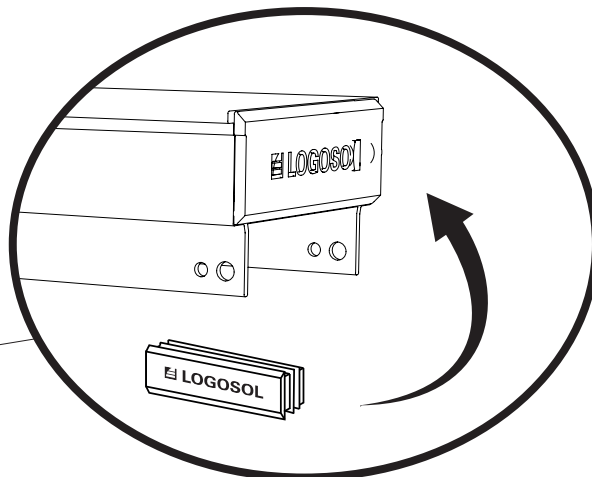
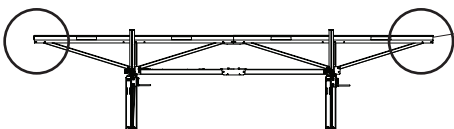



**7**



**8**

 2 x



 Tenga en cuenta que al instalar extensiones, algunas piezas pueden sobrar y no es necesario utilizarlas.



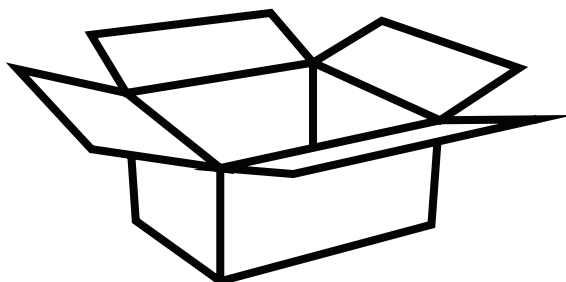
**¡Buen trabajo!**

Ahora es el momento de armar el carro de la motosierra.

Abra la caja del carro de la motosierra.





**4525-001-0010**



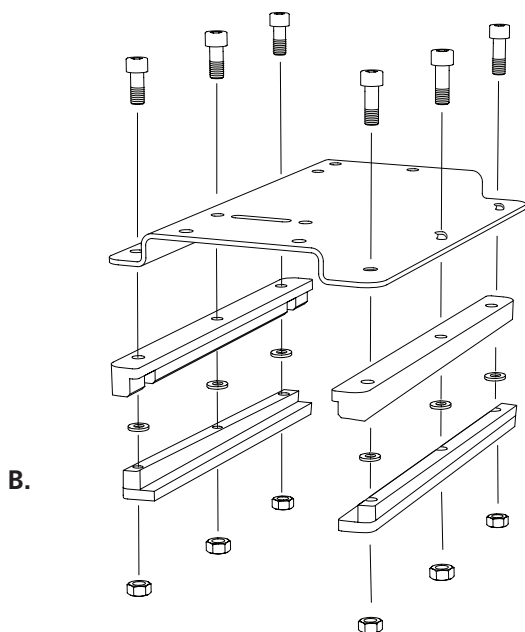
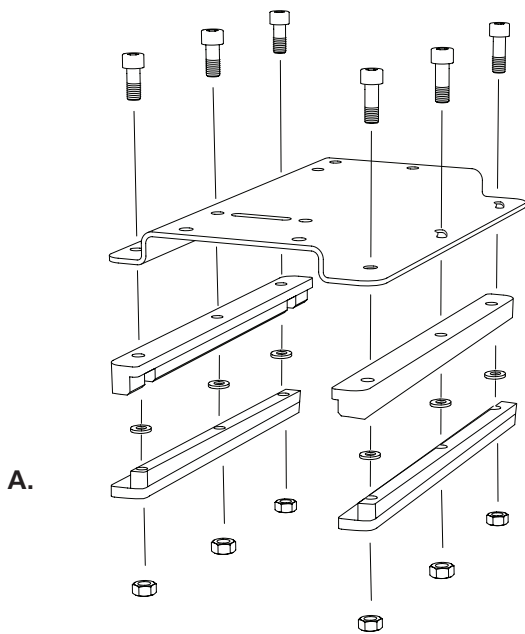


**4525-001-0010**

 - 6 x — M8x30

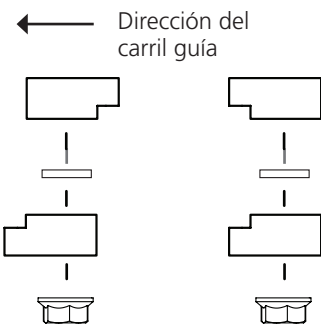
  - 6 x — M8

 - 6 x — M8

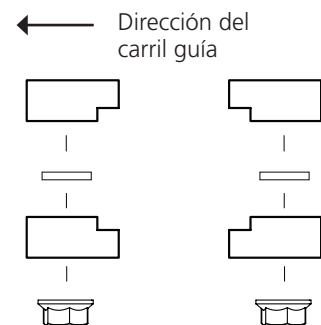


**Montaje de rieles de deslizamiento**

**A.** Para un carro de motosierra desmontable.



**B.** Para un carro de motosierra equipado con manivela y barra de dirección frontal.

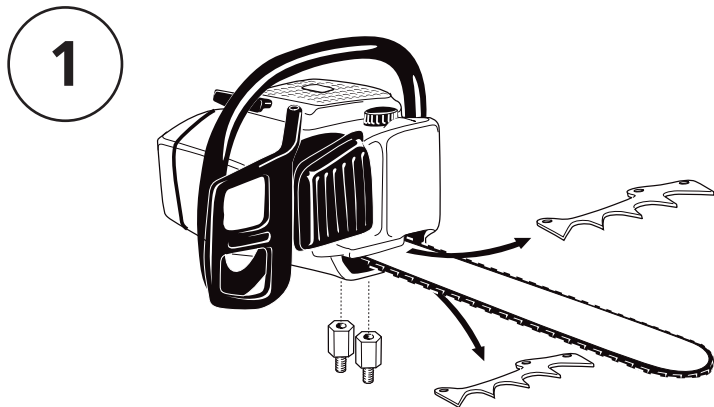


**Los rieles de deslizamiento deben ensamblarse como en la ilustración B cuando el carro de la motosierra está equipado con manivela y barra de dirección frontal.**

**4525-001-0010**

El carro de la motosierra puede actualizarse posteriormente con manivela alimentada por amortiguación de vibración, estabilizador de dirección en la barra de dirección y enfriamiento por agua. Esto le proporcionará una alimentación más conveniente de la unidad de motosierra y una mayor precisión cuando realice cortes amplios.

## ENSAMBLAJE: MOTOSIERRA

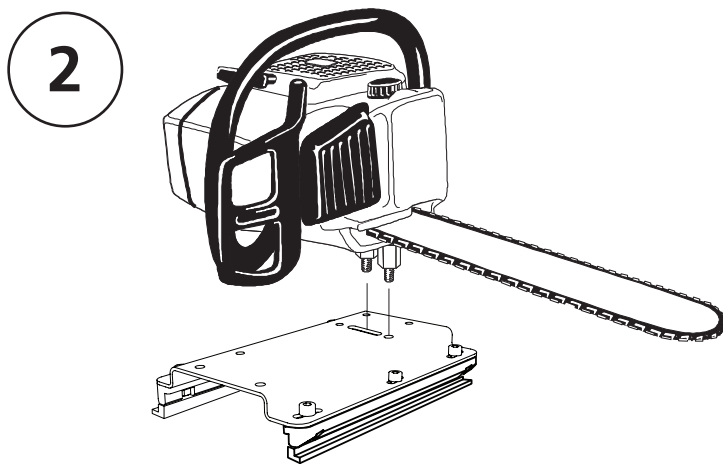


Desatornille las dos tuercas de la espada de la motosierra y quite la cubierta de la lámina guía.

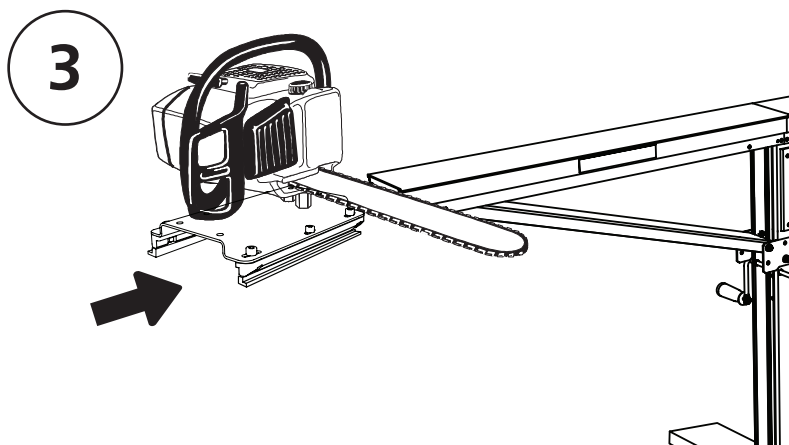
Retire los agarres, pero deje los pernos en su lugar.

Vuelva a colocar la cubierta de la espada, pero reemplace las tuercas de la espada con tuercas LOGOSOL.

**!** Solo las motosierras aprobadas como CE con dos tuercas de carril guía se pueden usar con LOGOSOL F2.



Coloque las tuercas Logosol a través de la espada en el carro. Apriete la motosierra en su lugar utilizando las tuercas de espada de la motosierra debajo de la placa.

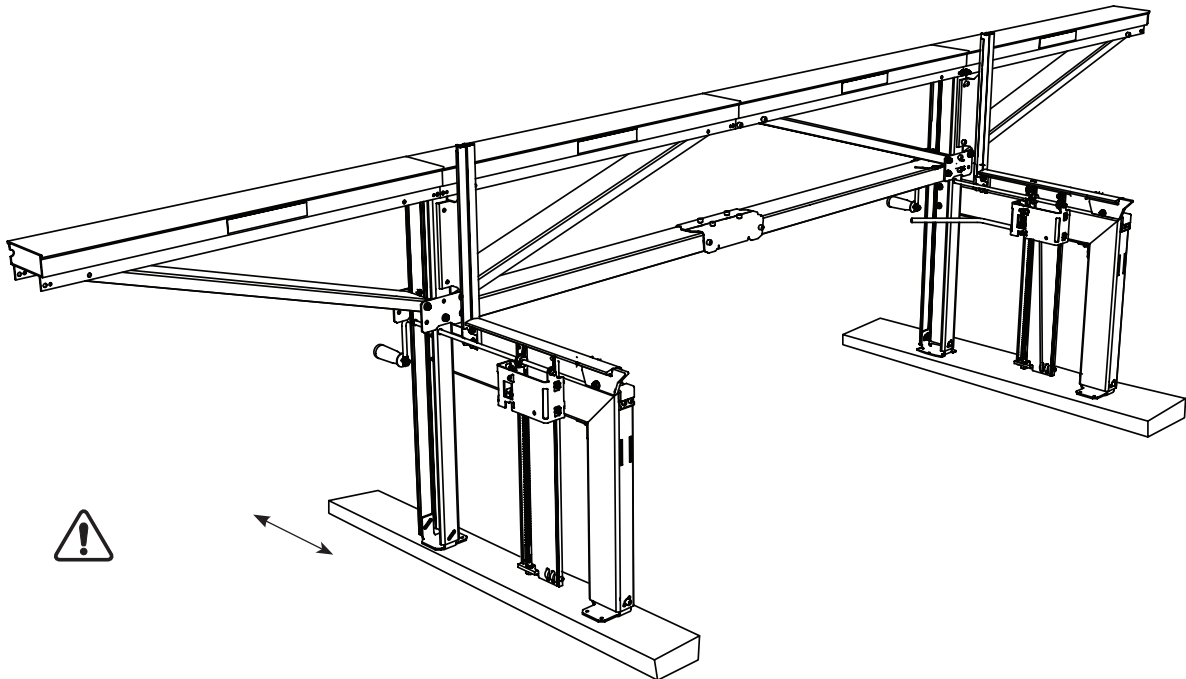


Deslice el carro sobre el carril guía con la espada en dirección del soporte para troncos.

**!** Siempre sostenga la motosierra cuando esté en el carril guía.

**!** Nunca deje la motosierra en el carril guía cuando el motor esté encendido.

# EMPLAZAMIENTO



Cuando usted emplace el aserradero directamente en el suelo, la superficie debe estar firme y pareja lo suficiente como para conducir un coche en ella.

Fije una tabla debajo de cada par de patas. Las tablas deben ser de buena calidad, al menos 50x150 mm y 1,5 m de largo.

Deben sobresalir al menos 0,5 m por fuera de las patas largas.



**El aserradero Farmers no debe inclinarse más de 5° con respecto a la horizontal en ninguna dirección.**



**El aserradero puede volcarse en declives mayores. El LOGOSOL F2 no debe ser accionado a menos que las patas estén fijadas a la superficie.**



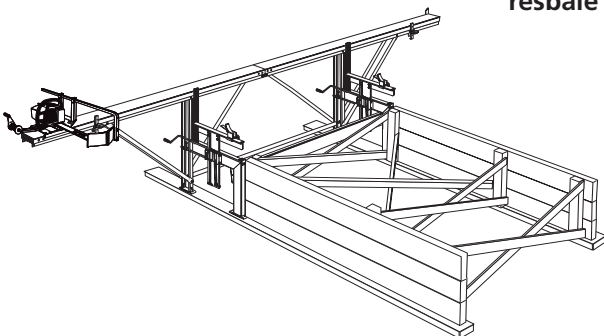
**Existe el riesgo de que la unidad de sierra se resbale del carril guía.**



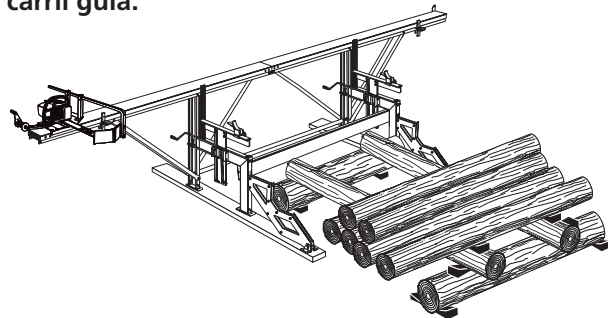
**Al atornillar el LOGOSOL F2 Al atornillar el aserradero Farmers a un piso de concreto, asfalto o superficie similar, debe colocar una base de caucho debajo de cada patas para prevenir que el aserradero se dañe por vibración.**



**Asegure los troncos con cuñas o correas confiables.**

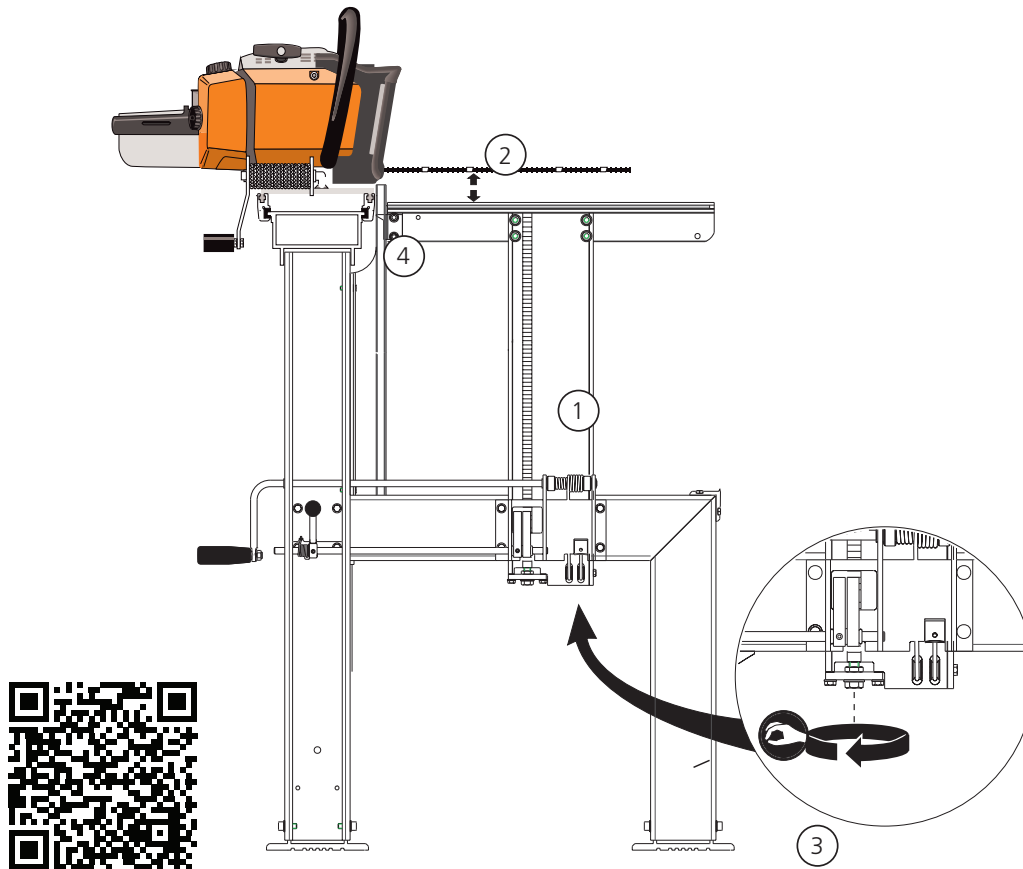


*Ejemplo de plataforma para emplazamiento a largo plazo. Las escaleras de acero están disponibles como accesorio para el LOGOSOL F2.*



*Ejemplo de plataforma temporal.*

## AJUSTES: APOYO DEL TRONCO



**1** Verifique que cuando el apoyo del tronco venga hacia abajo, este corra fácilmente por la carcasa del trinquete, impulsado por su propio peso. Si este no es el caso:

- Lleve el apoyo del tronco a su posición más alta. Bloquee utilizando el trinquete.
- Afloje los cuatro tornillos de la carcasa del trinquete y acomódela para que quede alineada con la viga de elevación. Apriete.
- Lleve el apoyo del tronco a su posición más baja. Afloje la corredera plástica del apoyo y

ajústela de modo que quede alineada con la pista del tronco. Apriete.

**2** Compruebe la altura del apoyo del tronco. Desplace la unidad de sierra para que la espada quede justo encima del apoyo. Eleve el apoyo hasta la muesca que está a unos 52 mm (2 pulgadas) por debajo de la espada.

**3** Ajuste la cremallera usando el tornillo y la tuerca de fijación en su extremo inferior, hasta que la separación entre el apoyo del tronco y la espada sea de 52 mm (2 pulgadas). Si el ajuste

no es suficiente, mueva el trinquete un clic hacia arriba o hacia abajo y ajuste de nuevo. Trabe con la tuerca de fijación.

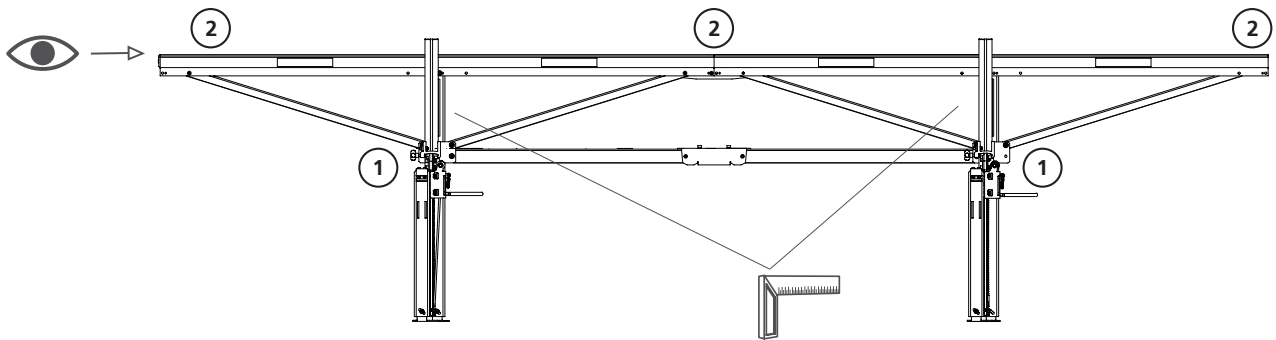
**4** El indicador de escala: afloje los dos tornillos que sujetan al indicador y la corredera plástica sobre el apoyo del tronco. Ajuste ambos indicadores a 2 pulgadas sobre la escala. (52 mm).

**!** **Lubrique las superficies deslizantes de la viga de elevación y el soporte del tronco con spray de silicona (9999-000-5110) o SuperFlo (9999-000-5115).**

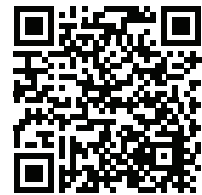


## AJUSTES: CARRIL GUÍA

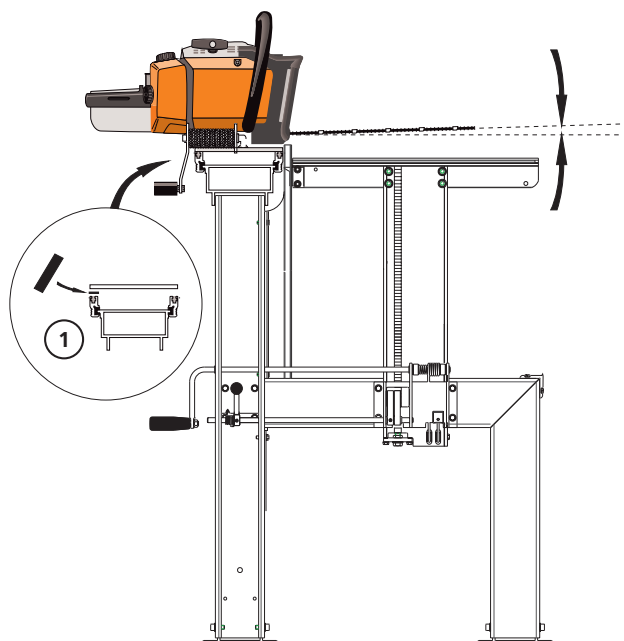
Compruebe la rectitud del carril guía. Mire a lo largo del carril guía desde una de sus esquinas superiores, de modo que pueda ver fácilmente si no es recto. También puede estirar un cordel a lo largo del carril guía. Coloque una moneda debajo del cordel en ambos extremos, de tal forma que tenga una brecha entre la cuerda y el raíl.



- 1 Apriete las juntas del perno inferior donde los puntales del carril guía se instalan en las placas del puntal en las piernas largas.
- 2 Mire a lo largo del carril guía y presiónelo directamente al mismo tiempo que aprieta los pernos en las uniones de pernos superiores.



## ADJUSTMENT: GUIDE BAR



- 1 La rectitud de la espada puede variar entre motosierras.

La espada debería ser ajustada apenas una vez, siempre que no se doble durante el aserrado.

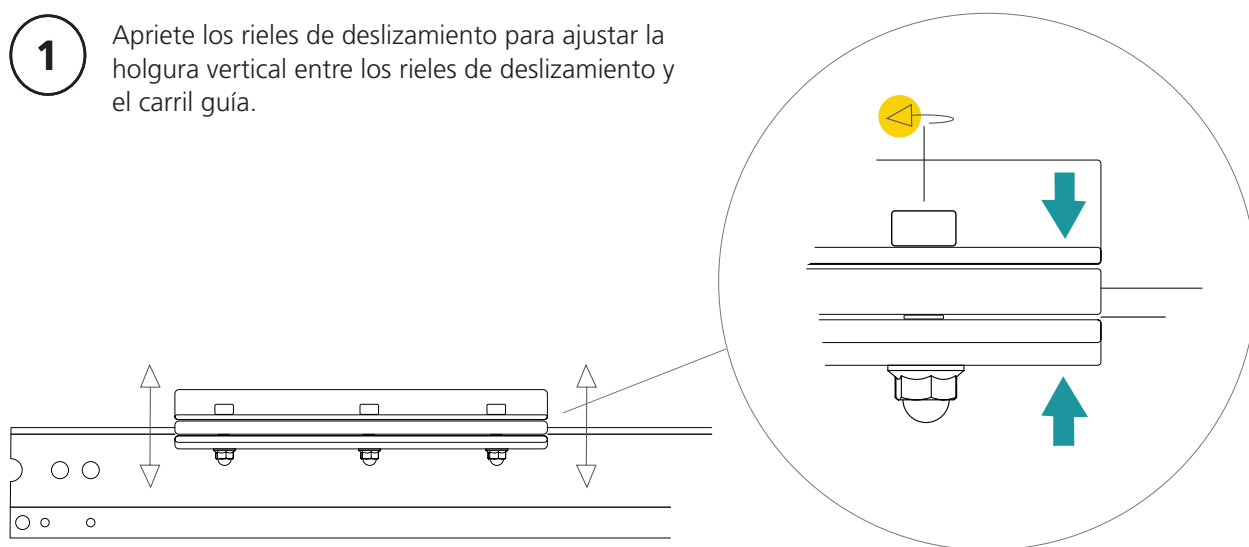
Si después de ajustar la espada, se da cuenta de que necesita corregir de nuevo su dirección mientras asierra, es posible que el anclaje de la espada no esté bien. Esto se puede resolver colocando uno o más calces entre los rieles de deslizamiento de aluminio (o discos de rodamiento) y la placa inferior del carro.

También puede utilizar piezas delgadas de aluminio de una lata de refresco.

## AJUSTE: CARRO DE MOTOSIERRA

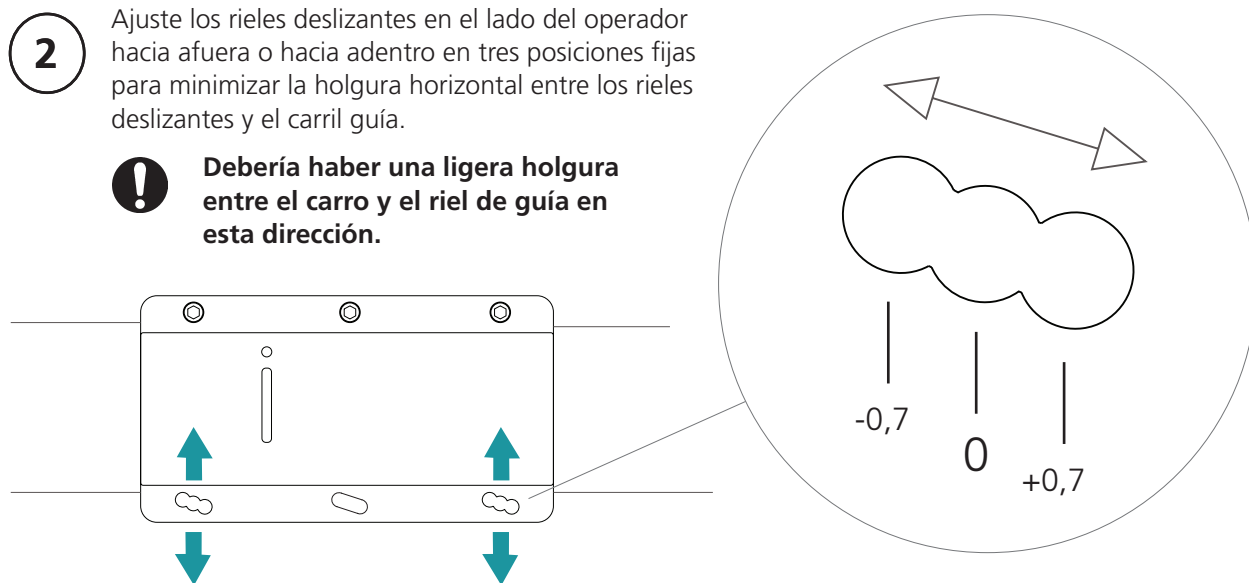
Ajuste el carro de la sierra para un ajuste perfecto en el riel de guía. Lubrique regularmente el carril guía y los rieles deslizantes con silicona en spray.

- 1** Apriete los rieles de deslizamiento para ajustar la holgura vertical entre los rieles de deslizamiento y el carril guía.



- 2** Ajuste los rieles deslizantes en el lado del operador hacia afuera o hacia adentro en tres posiciones fijas para minimizar la holgura horizontal entre los rieles deslizantes y el carril guía.

**!** Debería haber una ligera holgura entre el carro y el riel de guía en esta dirección.



## EQUIPO DE CORTE

La cadena de rasgadura de Logosol proporciona un aserrado longitudinal rápido usando una hoja delgada. Pero es más sensible que las cadenas normales. Si mantiene el equipamiento de corte en buen estado, las medidas de la madera serán las correctas, el aserrado será más rápido y los equipos durarán por más tiempo.

### Reafile antes de que la cadena se embote

Usted notará que la cadena se está embotando cuando disminuye la velocidad del corte, la espada se calienta más y la alimentación se hace pesada. ¡Deje de aserrar de inmediato! Aunque en muchos aspectos ya es demasiado tarde para afilar. Al aserrar con una cadena embotada, el equipamiento de corte se expone a altos niveles de estrés mecánico. ¡Por lo tanto, reafile antes de que la cadena se embote!

### Evite que la cadena se rompa

Aserrar por demasiado tiempo con una cadena embotada provoca que la cadena rebote. Luego la cadena se rompe bajo los eslabones cortantes y verá que ahí está desgastada.

Por otro lado, si un eslabón motriz falla, esto puede ser un mal embrague entre la cadena y el piñón. La mejor solución es accionar 5 cadenas de forma alterna en el mismo piñón. Cuando las cadenas se desgasten, debe cambiar todo el conjunto. Una cadena completamente nueva en un piñón desgastado, puede rebotar en los primeros minutos de uso.

No se recomienda accionar una cadena de corte transversal normal de 1,6 mm y una cadena de rasgadura de 1.3 mm en el mismo piñón.

### La espada puede estar torcida

Si la cadena ha sido afilada de forma desigual o se ha dañado en alguna parte, puede no funcionar bien. La espada tira hacia arriba o hacia abajo y rebota cuando sale del tronco. La cadena se desgasta más sobre la espada y la espada se desgasta de forma no uniforme si continúa aserrando. Aunque sustituya la cadena, una espada desgastada disperejamente puede guiar la cadena de forma incorrecta y la cadena nueva también se desgastaría no uniformemente. Una espada desgastada disperejamente puede ser reparada. Lime los auges de la espada tal que queden a la

misma altura, e. g. con una lima uKF (referencia: 9999-000-0450) o con el afilador de espadas eléctrico de Logosol (referencia: 7804-000-0005).

Otra razón más común para que la espada no siga la dirección correcta, es que haya desgaste en el fondo de los eslabones motrices sobre la ranura de la espada, de modo que la cadena pierde el apoyo de los auges de la espada. Esto se evidencia en la cadena una vez que la espiga de los eslabones motrices se empieza a desgastar.

### El mejor aceite para la cadena

Para que la cadena trabaje bien, el aceite debe ser viscoso y filiforme. Al untar una gota entre sus dedos pulgar e índice y luego abrirlos, se deben formar hilos largos. Recomendamos el aceite de cadena para aserraderos de Logosol, con las siguientes referencias:

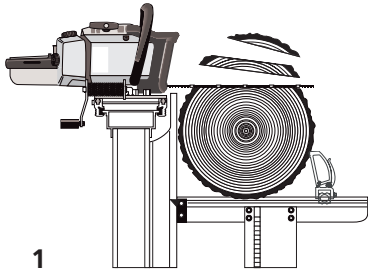
1 litro: referencia 0718-000-1001

10 litros: referencia 0718-000-1010

### Guía para sus útiles de corte

Logosol facilita un documento aparte, que mantenemos actualizado con las especificaciones técnicas de los productos más recientes. Se titula "Manual para su equipamiento de corte" y puede descargarlo de forma gratuita en nuestro sitio web. También puede solicitar una versión impresa.

## ASERRADO: PASO A PASO



1

**1.1** Ruede el tronco hasta subirlo al apoyo.

**1.2** Asegure el tronco utilizando los sujetadores.

**1.3** Ajuste el trinquete utilizando el mango de la manivela.

**1.4** Eleve el tronco de tal manera que pueda cortar un costero adecuado. Normalmente, el extremo superior del tronco se eleva 1/4" o 1/2" (uno o dos clics) por encima del extremo inferior para cortar paralelo a la fibra.

**1.5** Fije el tronco de modo que no pueda girar. Debe hacer esto antes de cada corte.

**1.6** Asierre el costero del tronco.

**1.7** Para troncos más gruesos, se acostumbra a elevar los apoyos y hacer otro corte, un tablón en bruto (p.ej. espesor de 2 1/4", nueve clics, para crear un tablón de 2").

**2.1** Realice los cortes requeridos y luego gire el tronco 180°.

**2.2** Ahora, para troncos pequeños fije la altura de la troza en, por ejemplo, 6". Los apoyos deberán estar a la misma altura. Para troncos más gruesos, fíjelos a 7 1/4" o 8 1/4", dependiendo de si va a aserrar la troza en tablas de 1" o 2".

**2.3** Asierre el costero y/o el tablón bruto.

**3.1** Gire la troza 90° hacia arriba. Asegúrela utilizando las mordazas. Ajuste la altura de modo que pueda aserrar un buen costero. Ahora fije el extremo

superior ligeramente más alto que el extremo inferior.

**3.2** Eleve ambos apoyos del tronco una misma cantidad y mantenga la diferencia de altura. Asierre tablas y tablones hasta que falten aproximadamente 4" (10 cm). No olvide añadir siempre 1/4" al espesor deseado en cada tabla para compensar el recorte.

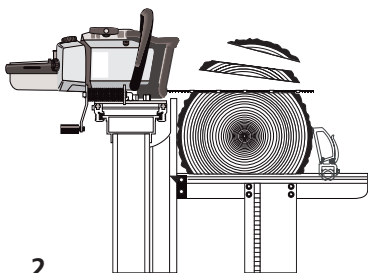
**4.1** Gire el bloque 180° y ajuste ambos apoyos del tronco a la misma altura. Si desea terminar aserrando una tabla de 1" y otra de 2", establezca los dos apoyos a 3 1/4" (2 + 1 + 1/4").

**4.2** Asierre el último costero. Eleve los apoyos 1 1/4". Asierre la tabla de 1".

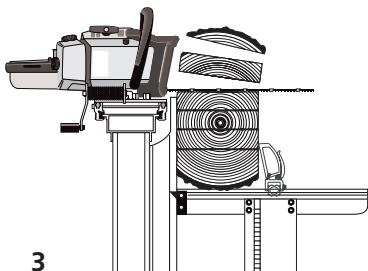
**4.3** Lo que le queda es una tabla de 2".

**5** Coloque las tablas brutas por su lado estrecho. Fíjelas con las mordazas y recorte.

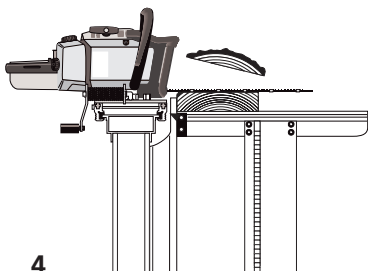
Como falta el otro borde por recortar, debe ajustar la altura de los apoyos del tronco. Al voltear las tablas con el lado recortado hacia abajo, ajuste los apoyos a la misma altura.



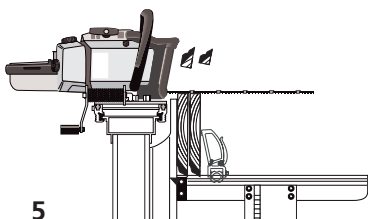
2



3



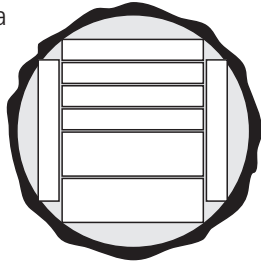
4



5

## ASERRADO: CONSEJOS

Al inicio, puede ser una buena idea la de trazar lo que quiere aserrar en los extremos del tronco. Use un rotulador para esbozar las líneas equivalentes a los cortes.

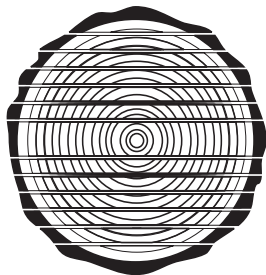


### Tenga en mente que:

- Cuando el tronco descansa sobre una superficie sin aserrar, el apoyo del extremo superior se coloca más alto que el del extremo inferior.
- Cuando la superficie apoyada ya está aserrada, los apoyos del tronco se fijan a la misma altura.
- Compense para el corte (1 clic de 1/4") cuando la tabla se asierre por encima de la espada.
- No compense para el corte cuando la tabla se asierre por debajo de la espada.
- La última tabla debe tener 2" de espesor como mínimo.
- Asegúrese de no aserrar las puntas de las mordazas del apoyo.

### Aserrade longitudinal

A veces puede ser mejor trocear el tronco completo en tablas brutas. Esto le permite aprovechar un poco más cada tronco. Sin embargo, le toma un poco más de tiempo. Si pretende madera fina para carpintería, sería mejor recortar un lado antes del secado. El último recorte sólo se hace cuando sepa en lo que utilizará la tabla. Esto es para utilizar la madera tanto como sea posible.



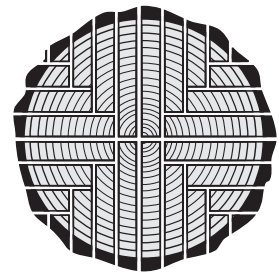
Al trocear un tronco, es mejor aserrar un costero delgado primero y luego voltear ese lado hacia abajo para que el tronco descansa en una superficie plana, en al menos uno de los apoyos. Esto evita el movimiento del tronco entre cortes y usted obtiene tablas uniformes.

Gire el tronco cuanto esté próximo del centro. Calcule la altura donde debe empezar y luego asierre.

Recuerde compensar con 1/4" por cada corte.

### Aserrado por cuarteo

Este aserrado provee el mejor material. Usted consigue la dirección óptima de la fibra en todas las tablas, algo muy ventajoso para trabajos de carpintería y similares. El precio es el tiempo, la dificultad y que se obtienen varias tablas de anchuras diferentes. No asierre troncos pequeños por cuarteo.



Comience por dividir el tronco al medio. Después, acomode ambas mitades y divídalas también al medio para que obtenga los "cuartos".

Para aserrar las tablas, gire el tronco entre cada corte. A veces se hace más fácil aserrar desde abajo. De esta forma puede mantener la altura de los apoyos del tronco sin cambios.

### ¿Esto le parece difícil?

La mayoría de nosotros aquí en Logosol tenemos varios años de experiencia en el aserrado. Como nuevo Logosolero, si tiene alguna pregunta, por favor llámenos. Estaremos encantados de darle consejos útiles para que trabaje su madera.

## SOLUCIÓN DE PROBLEMAS

### Causas de medidas incorrectas al aserrar con el LOGOSOL F2

- A. El aserradero no está bien ajustado o está mal emplazado.**
- B. El equipamiento de corte no funciona como debería.**
- C. Puede haber tensión en la madera.**

#### A. Inspección del aserradero

1. Verifique que las cuatro patas del aserradero estén firmemente afianzadas y que las peanas no se hundan en el suelo cuando cargue un tronco pesado.
2. Examine los apoyos del tronco y la viga horizontal para cerciorarse de que el aserradero esté recto. Compruebe con y sin la carga.
3. Utilice una escuadra para comprobar con exactitud que la carril guía y las patas largas formen un ángulo de 90°. Incluso un pequeño desvío puede provocar grandes errores en las medidas.
4. Ajuste la distancia entre los apoyos del tronco y la espada, de manera que la espada quede exactamente a la misma distancia de ambos apoyos. Asegúrese de que la espada esté totalmente paralela a ambos apoyos.
5. Compruebe minuciosamente la rectitud del carril guía, mirando a lo largo del carril guía o extendiendo un cordel sobre el mismo y usando clavos o similares como espaciadores entre el cordel y el carril guía.

Si usa patas de apoyo para el raíl, es importante que se apuntalen sobre una superficie rígida, tal como un poste clavado en el suelo.

Incluso anclajes nuevos de fábrica pueden no estar calibrados. Esto se descubre si la espada no regresa de forma paralela al apoyo del tronco. Una espada doblada se endereza más fácilmente al presionarla hacia arriba o hacia abajo mientras la sierra está sobre el aserradero. (Página 41).

6. Coloque un listón de madera de 1,5 m sobre la espada (sin cadena) para comprobar que la misma esté alineada en relación la dirección del

aserrado. Luego mire a lo largo del listón. Este debe quedar paralelo al raíl. Una curvatura de más de 5 mm adelante o hacia atrás, puede tener efectos negativos en el aserrado. Una espada desalineada se corrige colocando arandelas entre la placa del carro y el riel de deslizamiento. Las espadas se desalinean con mayor frecuencia cuando se utilizan motosierras que no sean Stihl.

7. Puede comprobar los ajustes del aserradero colocando una tabla amplia y larga sobre los apoyos para recortar. Primero asierre un listón de 1/4" del borde de la tabla. Luego gire la tabla, ajuste ambos apoyos a la misma altura y asierre otro listón de 1/4". Ahora mida con exactitud la anchura de la tabla. Si no tiene el mismo ancho en toda su extensión, puede ser que los apoyos no estén bien montados o que el carril guía esté torcido.

#### B. Inspección del equipamiento de corte

La espada no puede cortar inclinada durante el aserrado. Esto se detecta fácilmente cuando la espada sale del tronco. Si la espada no "flota" al salir del tronco, sino que oscila hacia arriba o hacia abajo, puede haber problemas. Puede haber algo mal con la espada o la cadena.

#### Causas de mal funcionamiento en el equipamiento de corte:

1. Una problemática común al aserrar es que se utilizan cadenas embotadas para serrar.
2. La cadena puede estar dañada en algún lugar, consecuencia de objetos metálicos en el tronco. Aún podría cortar, pero tira hacia arriba o hacia abajo.
3. La cadena se pudo haber afilado de forma incorrecta. Los dientes pudieron quedar menos afilados de un lado que del otro. Para ganar uniformidad, trate de mantener la misma posición de trabajo al afilar ambos lados de la cadena. Que falten algunos dientes salteados o que estén defectuosos, por ejemplo, luego de acertar clavos, por lo general tiene muy poco efecto en el funcionamiento.
4. Cuando la precisión disminuye después de un período de aserrado sin fallos, casi siempre se debe a desgaste en la espada.

**5.** Si usted encuentra un superficie rugosa, consulte el Manual para su Equipo de Corte (The Handbook for your Cutting Tools). Puede ser descargado gratis de la pagina. Por el momento el manual solo se encuentra en inglés.

### **Cuando la espada no encaja en la posición correcta**

En algunas motosierras el anclaje no está parejo y esto hace que la espada se incline lateralmente. Limpie el anclaje. Coloque un listón recto de aproximadamente 1 m de largo sobre la espada (sin cadena) y verifique su dirección contra el carril guía. Si la espada está inclinada, coloque calces entre la placa del carro y los perfiles de deslizamiento de aluminio hasta que el listón quede paralelo al raíl. En ocasiones, las tensiones en la madera se pueden malinterpretar como fallas del equipamiento de corte.

### **C. Tensión en la madera**

El aserradero sólo puede aserrar en línea recta. Si la madera se tuerce durante el aserrado, perderá precisión. La tensión puede causar grandes variaciones en las medidas. Generalmente la madera dura tiene más tensiones que la de coníferas. Las tensiones en estas últimas también pueden ser un problema. Un ejemplo son los árboles crecidos en pendientes agudas, tienen muchas tensiones. En estos casos, puede ser difícil aserrar todo un grupo de troncos.

Las tensiones también pueden aparecer durante el almacenamiento. Si la corteza y la parte superior se empiezan a secar, toda la superficie se irá encogiéndose. En tal caso, al recortar un lado, el tronco puede ceder levemente.

Es fácil descubrir la tensión que conlleva a medidas incorrectas. A cada retorno de la sierra, usted puede leer lo que está sucediendo en el tronco. Siempre y cuando la espada se mantenga justo encima de la superficie recién aserrada, el tronco no se ha curvado. Sin embargo, si hay espacio entre la espada y la superficie aserrada o si la espada está presionada, es momento de planificar cómo hacer el próximo corte para reducir el efecto de las tensiones.

Al aserrar desde el extremo superior del tronco hacia el extremo de la raíz, la madera tiende a ceder hacia

abajo en los extremos. Esto es especialmente cierto si el extremo de la raíz está bien desarrollado. Por lo tanto, a menudo es mejor voltear el tronco después de llegar al centro y aserrar el resto del material por el otro costado.

Si todavía desea aserrar troncos con muchas tensiones, una mejor alternativa puede ser utilizar la motosierra y un Timberjig (4900-000-1000) para trocear el tronco. Este sistema sigue la superficie recién aserrada y por tanto, ofrece mejor precisión si el tronco se curva.

### **Algunos consejos para evitar los efectos de las tensiones**

- 1.** Corte la madera que tiene tensiones en pedazos tan cortos como le sea posible. Al reducir la longitud del tronco a 2,5 m aproximadamente, la precisión será mayor, aun habiendo altas tensiones en la madera.
- 2.** Trabaje alrededor del tronco, aserrando todos los lados sucesivamente.
- 3.** Para lograr las medidas perfectas en la última tabla, puede aserrar la última sección colocando la pieza sobre un bloque recién cortado. Otra forma es utilizar accesorios especiales en el aserradero para asegurar los extremos del bloque. Si va a aserrar muchos troncos de más de 3,5 m, lo mejor es extender su aserradero en 1 o 2 metros y usar otra unidad de soporte con apoyo.



## PRECISIÓN

### **Precisión de los componentes del aserradero**

El aserradero está construido de perfiles de aluminio extruido. Este material, por naturaleza, se puede desviar un poco cuando se trata de empalmes y uniones. Hemos tenido esto en cuenta al diseñar el aserradero para que las posibles desviaciones no afecten sus funciones.

Un lugar donde se percibe hasta la más mínima desviación, es en la unión donde se juntan las secciones del carril guía. Se ha demostrado que es muy difícil hacer un corte transversal amplio con precisión. Simplemente, una hoja de sierra no es más precisa que +/- un par de décimas de grado, lo que da lugar a desviaciones visibles. Sin embargo, estas desviaciones carecen de importancia siempre que usted no presione sobre la brecha de la unión. Acople las secciones del raíl sin hacer fuerza. El acoplador de unión ajustará y adecuará ambas secciones una en relación a la otra.

En el aserradero, queremos que las correderas plásticas se ajusten lo más exacto posible. El plástico es blando y difícil de procesar. Esto puede dificultar un poco el movimiento de los apoyos. Si este es el caso, use papel de lija fino y pula el plástico hasta que se deslice con facilidad. En general, el plástico se habrá desgastado después de un par de días de uso. (Antes de pulir, lea la sección de ajustes los apoyos en la página 40).

### **Exigencias de precisión**

Estamos convencidos de que un aserradero de motosierra puede proporcionar resultados tan buenos o mejores que otros métodos de aserrado a pequeña escala. Un gran número de nuestros clientes nos ha comunicado que nunca han logrado un producto de madera mejor que el aserrado por ellos mismos con su aserradero. No obstante, es natural que también encontremos clientes que

aún quieran ganar en precisión. La experiencia nos ha enseñado que hay más de una explicación para variaciones en el resultado del aserrado. La elección de la materia prima es fundamental. Cortar tablas buenas de troncos cortos y robustos es considerablemente más fácil que obtener resultados de alta precisión con troncos largos y estrechos. Las tensiones debidas al almacenamiento o al lugar de crecimiento del árbol pueden ser un problema. Algunos tipos de árboles son más problemáticos que otros, etc.

Las exigencias de precisión también varían. Un resultado satisfactorio para alguien que asierra tablas para cercas rústicas puede no ser tan bueno para quien las va a utilizar sin cepillar en la construcción.

Si usted ha repasado todos los pasos de ajuste del aserradero, ha comprobado el equipamiento de corte y ha estimado los efectos de las tensiones en la madera, y aun así no consigue los resultados que espera, le invitamos a que nos contacte en Logosol.



## SECADO DE LA MADERA

Generalmente, la madera una vez aserrada se debe secar. Si esto no se hace de la manera correcta, existe el riesgo de que se dañe por podredumbre seca o fúngica.

La mejor época para el secado natural es la primavera. La humedad relativa del aire es muy baja y la madera se secará en un par de semanas.

Corte algunas trozas a un largo que corresponda con la anchura de su pila (idealmente piezas grandes, i.e. 5" x 5) para alzar la madera del suelo, que también debe estar seco, plano y sin vegetación. La separación entre las trozas no debe exceder de 1 m, deben estar a nivel y alineadas unas con otras.

Corte espaciadores (o listones de secado) del mismo largo que las trozas. Estos deben tener todos el mismo espesor (1x1" o 1x2") y estar secos. (Usted puede obtener este material haciendo un corte adicional al recortar sus tablas.)

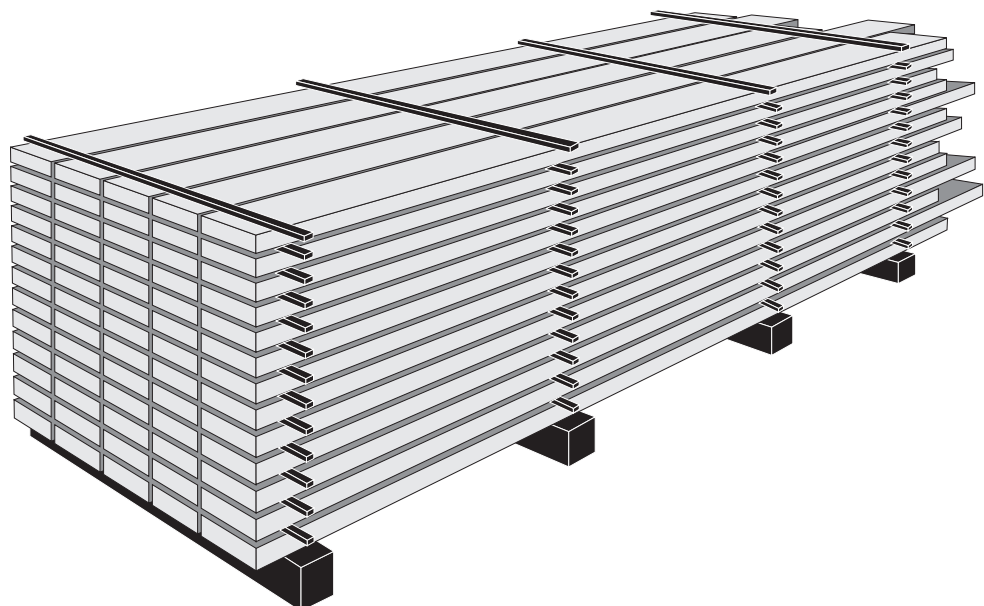
Coloque la primera capa de tablas sobre las trozas. Las tablas deben tener el mismo espesor y colocarse a algunos centímetros de separación. Luego coloque espaciadores sobre las tablas antes de acomodar la siguiente capa. Es importante ubicar los espaciadores exactamente uno encima del otro para evitar que las tablas se deformen o se doblen.

Cuanto más alta la pila de tablas, mayor presión sobre las tablas inferiores. Coloque techos de plástico, láminas de metal o masonita en la parte superior para proteger de la lluvia, pero deje los lados abiertos. Ponga algún tipo de peso en el techo para presionar las tablas superiores.

Si va a utilizar la madera para carpintería fina, debe ser almacenada en una instalación climatizada durante 3 o 4 semanas (mientras más gruesa, más tiempo) o secarla en horno para obtener un resultado perfecto.

Es posible utilizar madera fresca en algunas construcciones, pero debe tener en cuenta que la anchura y la altura se reducirán un 5%. El largo también se contrae alrededor de 0,3%, que por lo general se puede despreciar. Para evitar pudrición, no debe encerrar la madera fresca en lugares con poca circulación de aire. Un consejo más: no ponga dos clavos próximos entre sí, probablemente la tabla se griete en el centro cuando se seque. Ponga un clavo y espere que la madera se haya secado para clavar el otro.

Un ejemplo donde se debe utilizar la madera fresca es en la construcción de estructuras de troncos. En tal situación, una pared pesada es una ventaja, ya que posibilita que los troncos todavía tomen forma al apretarse unos contra otros.



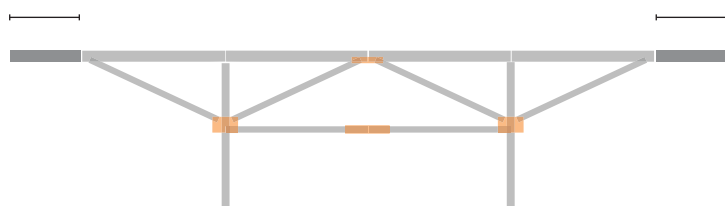
*Logosol también tiene hornos eléctricos que le facilitan la preparación de madera fina para la carpintería.*

## ACCESORIOS

Para el LOGOSOL F2 hay una serie de accesorios que facilitarán su trabajo con el aserradero. Visite nuestro sitio web para obtener accesorios y precios actualizados.

### Extensiones

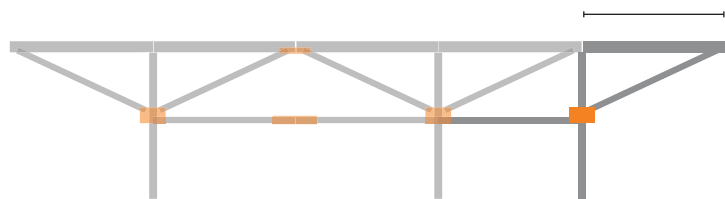
El LOGOSOL F2 está conformado por secciones de 1 metro, y en su versión estándar se puede ensamblar como un aserradero de 3 metros de largo, con un metro entre los soportes de troncos, que es lo adecuado para troncos pequeños, o como un aserradero de 4 metros, con 2 metros entre los soportes para troncos más largos. Es fácil de extender a cualquier longitud con la ayuda de carriles guía y soportes de troncos según sea necesario.



#### Extensión de 1 m

Dos secciones de carril guía de 0,5 m dan una longitud de aserrado de 5 m.

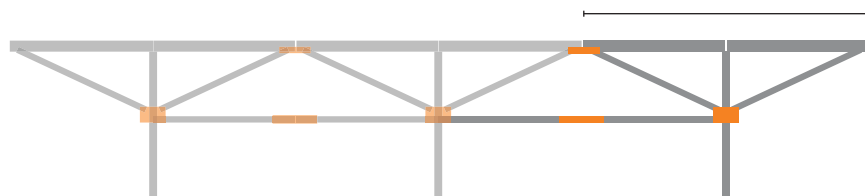
4525-555-0001



#### Extensión de 1 m

Una sección de carril guía de 1 m con un soporte para troncos adicional dan una longitud de aserrado de 5 m. Aquí usted también tiene la posibilidad de cortar un tronco corto sin reconfigurar el aserradero.

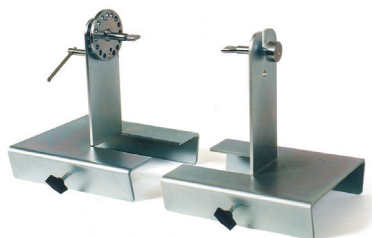
4525-555-0002



#### 2 m extension

Dos secciones de carril guía de 1 m con un soporte para troncos adicional dan una longitud de aserrado de 6 m.

4525-555-0005



### Juntas para sierras redondas

¡Un accesorio realmente genial! Corta tus propios postes hasta por 16 lados. Tanto recto como cónico.

9999-000-1100



## Declaración CE de conformidad

De conformidad con la Directiva 2006/42/EG, Anexo 2A

Logosol AB  
Fiskaregatan 2  
871 33 Härnösand  
SWEDEN

Declara que el **Logosol F2**

está fabricada de conformidad con:  
La Directiva sobre maquinaria 2006/42/CE  
La Directiva CEM 2004/108/CE

Y se ha fabricado de acuerdo con las siguientes normas armonizadas:  
EN ISO 12100:2010

El el aserradero de motosierra corresponde a la máquina sujeta a examen de tipo CE.

Fredrik Forssberg, CEO, es responsable por los expedientes técnicos.

**Härnösand 2022-01-12**  
**Fredrik Forssberg, CEO**



Fiskaregatan 2, 871 33 Härnösand, SUECIA  
+46 611 18285 | [info@logosol.com](mailto:info@logosol.com) | [www.logosol.com](http://www.logosol.com)