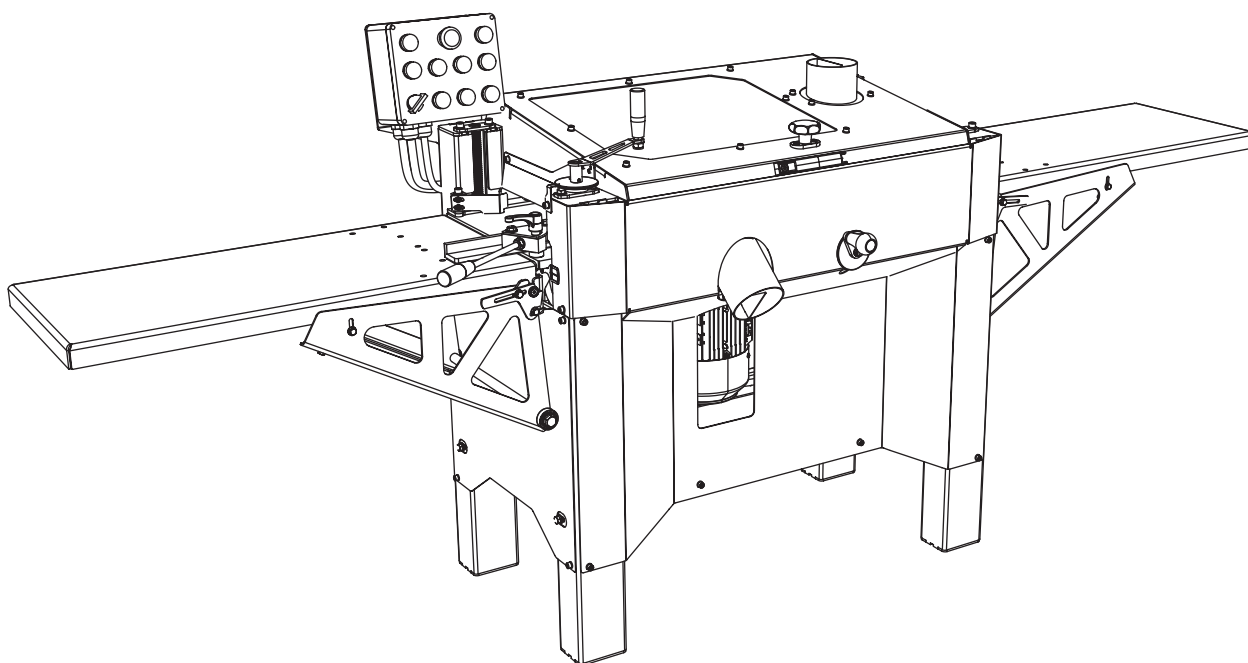


BRUKSANVISNING

BRUKSANVISNING I ORIGINAL.

0458-395-5501

REV: 2



LOGOSOL CH3



Läs igenom bruksanvisningen noggrant och förstå innehållet innan du använder utrustningen.



Denna bruksanvisning innehåller viktiga säkerhetsinstruktioner.



WARNING! Felaktigt användande kan leda till allvariga personskador eller dödsfall för operatören eller andra.

SE

TACK FÖR ATT DU VALDE EN LOGOSOL-MASKIN!

Vi är glada att du visar oss förtroende genom att köpa denna maskin och vi kommer att göra vårt yttersta för att uppfylla dina förväntningar.

LOGOSOL har tillverkat träförädlingsutrustning sedan 1989 och sedan dess levererat ca 100.000 maskiner till nöjda kunder runt om i världen.

Vi är måna om såväl din säkerhet som att du når ett så bra resultat med maskinen som möjligt. Vi rekommenderar därför att du tar dig tid att läsa denna bruksanvisning i lugn och ro innan du börjar använda maskinen. Tänk på att själva maskinen bara är en del av värdet på produkten. Ett stort värde ligger även i de kunskaper vi delar med oss av i bruksanvisningen. Det vore synd om detta inte togs tillvara.

Vi önskar dig mycket nöje med din nya maskin.



Bengt-Olov Byström

Grundare,
Logosol i Härnösand



LOGOSOL bedriver ett fortlöpande utvecklingsarbete.

Vi måste därför förbehålla oss rätten att ändra konstruktionen och utformningen av våra produkter.

Dokument: LOGOSOL CH3 Bruksanvisning
Manual, artikelnr: 0458-395-5501

Text: Mattias Byström, Robert Berglund, Martin Söderberg, Erik Svensson

Illustration: Martin Söderberg, Anna Fossane

Senast reviderad: November 2022

© 2022 LOGOSOL, Härnösand Sweden

INNEHÅLLSFÖRTECKNING

Allmänt	4
Beskrivning av maskinen	4
Ingående delar	5
Säkerhetsinstruktioner	6
Spånhantering	8
Uppställning	8
Manöverpanel	9
Ingående delar (inmatningsbord)	10
Montering	12
Justering inmatningsbord	16
Vinkeljusteringsklossar	17
Sidokuttrar	18
Överkutter	19
Injustering av hyveln	20
Postning	21
Underhållsinstruktioner	28
Hyvling	29
Felsökning	32
Tekniska data	34
Elschema	35
Maskinförsäkring	36

ALLMÄNT

Denna bruksanvisning, instruktioner för tillbehör ska anses som ingående delar av maskinen och ska alltid förvaras tillsammans med maskinen. De ska också följas med vid en eventuell försäljning.

Ansvar för att maskinen blir rätt driftsatt, och används på ett säkert sätt ligger hos den som använder den.

MASKINBESKRIVNING

CH3 är en panelhyvel som i ett moment bearbetar ett arbetsstycke på tre sidor.

Maskinen är innesluten i ett stabilt och hållfast chassi tillverkat av 4 mm stålplåt. Hyvelbordet är av laserskuren plåt, sliden för rörliga kuttern är bearbetad av maskinstål.

Arbetsstycket matas, liggande på hyvelbordet, genom maskinen av 3 matarvalsar samt en utmatningsvals. Valsarna drivs via en kedjetransmission med separat motor. Arbetsstycket styrs i sidled med ställbara anhåll.

Bearbetningen sker med en överkutter som är upphängd i båda ändar, samt två sidokuttrar, som är lagrade i hyvelbordet.

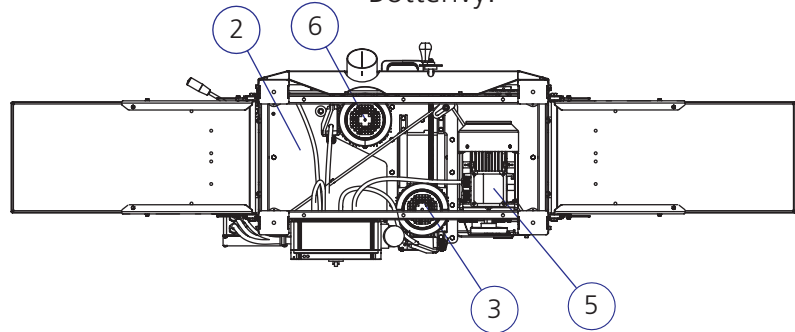
Kuttrarna och matarvalsarna är täckta av en uppfällbar skyddslucka med fönster. Skyddsluckan är försedd med en säkerhetsbrytare. Brytaren är också kopplad till ett inmatningsskydd som sitter på inmatningssidan. Till var och en av de tre kuttrarna finns en 100 mm anslutning för spånsug.

INGÅENDE DELAR

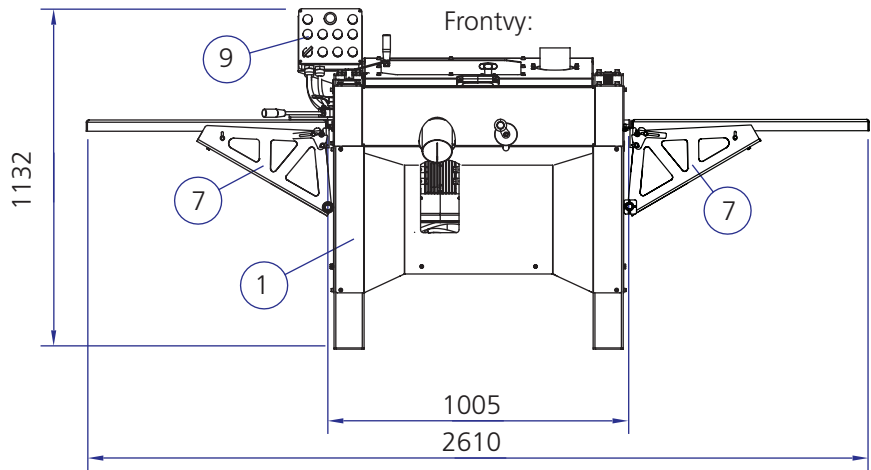
LOGOSOL CH3

- ① Chassi
- ② Hyvelbord
- ③ Rörlig sidokutter
- ④ Matningsmotor
- ⑤ Horisontalkutter
- ⑥ Sidokutter
- ⑦ Bordsförlängning
- ⑧ Ellåda
- ⑨ Kontrollbox

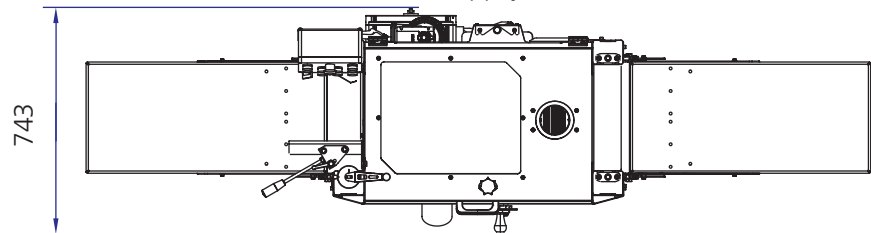
Bottenvy:



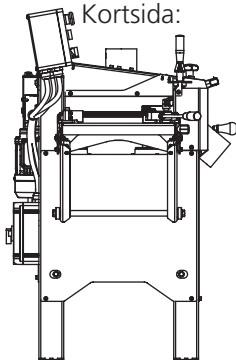
Frontvy:



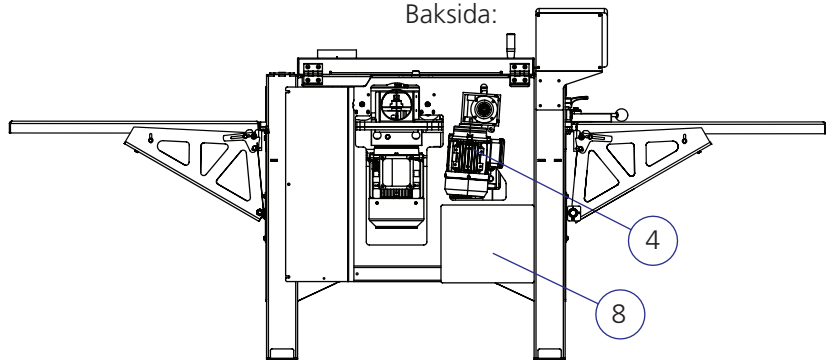
Toppvy:



Kortsida:



Baksida:



SÄKERHETSINSTRUKTIONER

SYMBOLFÖRKLARING



VARNING! Denna symbol innebär att man ska vara extra uppmärksam och följs alltid av en information om vilken risken är.



UPPMANING. Efter denna symbol följer en uppmaning. Var extra uppmärksam där denna symbol förekommer i manualens text.



För din egen och andras säkerhet, använd inte maskinen utan att först läsa igenom och förstå hela innehållet i denna bruksanvisning.



VARNING! Skärande verktyg: Ovarsam användning av maskinen kan leda till livshotande personskador. Hyvelstål är extremt vassa och farliga.



Risk för skärskadorna vid hantering av hyvelstål. Hyvelstål och motordelar kan vara heta efter sågningen. Använd alltid skyddshandskar (klass 1) när du arbetar med hyveln eller hanterar hyvelstål.



Använd alltid godkända hörselskydd när du arbetar med maskinen. Hörseln kan skadas efter bara en kort stund i högfrekvent buller. Använd alltid tätslutande skyddsglasögon när du arbetar med maskinen



Bär alltid godkända skyddsskor med sågskydd, stålhätta och halkfri sula när du arbetar med maskinen.



Bär alltid hellånga skyddsbyxor när du arbetar med maskinen eller hanterar hyvelstål. Bär aldrig löst sittande klädsel, halsdukar, halsband etc som kan fastna i maskinen under arbetet. Sätt upp långt hår innan arbete med maskinen.

HYVELNS SÄKERHETSUTRUSTNING



VARNING! Använd aldrig maskinen med defekt säkerhetsutrustning.



Säkerhetsutrustningen ska kontrolleras och underhållas.

Här förklaras vilka säkerhetsdetaljerna på hyveln är, samt deras funktion.

Skydd på hyveln lucka.

Hyvelns lock är försett med säkerhetsbrytare. Maskinen går inte att använda utan att dessa skydd är stängda.

OPERATÖR












VARNING! Vid all användning av maskinen ska godkänd personlig skyddsutrustning användas.



Använd aldrig maskinen om du är trött, om du har druckit alkohol eller om du tar mediciner som kan påverka din syn, ditt omdöme eller din kroppskontroll.

SÄKERHETSINSTRUKTIONER

ANVÄNDNING

-  **WARNING!** Skärande verktyg: Hyveln kan orsaka allvarlig kroppskada vid felaktigt handhavande
-  **WARNING!** Skärande verktyg: Stick aldrig in händer eller verktyg i maskinen under drift.
-  **WARNING!** Klämrisk: Stå aldrig i brädans förlängning. Brädan kan slungas tillbaka ut ur maskinen. Även flisor, kvistar samt stålbitar kan slungas ut med stor hastighet.
-  **WARNING!** Modifiera aldrig denna maskin så att den inte längre överensstämmer med originalutförandet. Vid påbyggnad av extrautrustning, använd endast produkter som tillverkats av LOGOSOL eller som uttryckligen av LOGOSOL har godkänts för ändamålet.
-  **WARNING!** Risk för återkast. Stå aldrig i brädans förlängning. Risk att brädan slungas tillbaka ut ur maskinen. Även kvistar, flisor samt stålbitar kan slungas ut med stor hastighet.
-  Stå alltid vid sidan av arbetsbordet under arbete.
-  Ämnet som matas in i maskinen måste ha en längd av minst 600 mm för att undvika att ämnet vrider sig mellan matarvalsarna och fastnar i maskinen.
-  Se till att maskinen är rätt monterad enligt monteringsinstruktionerna och är rätt underhållen enligt underhållsinstruktionerna i denna bruksanvisning.
-  Arbeta aldrig ensam. Se alltid till att det finns någon vuxen person inom höravstånd ifall du behöver påkalla hjälp.

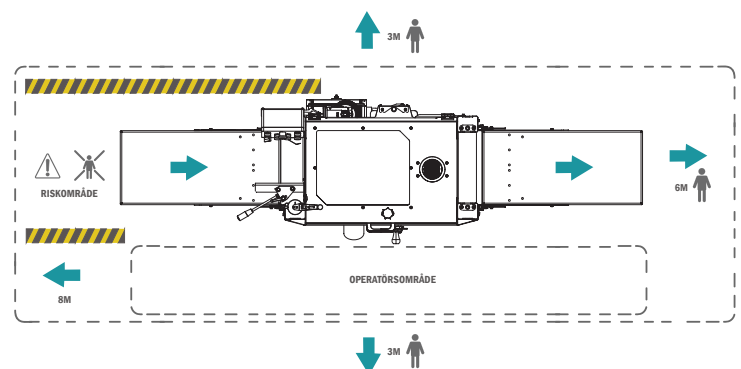
FÖRE VARJE ANVÄNDNING:

Kontrollera att:

- operatören bär förskrivna personlig skyddsutrustning
- föreskrivet underhåll är utfört
- maskinen står stadigt uppställd och har stöd under hela dess längd
- allting på hyveln sitter fast och är funktionsdugligt
- all säkerhetsutrustning på maskinen är på plats och fungerar

Innan maskinen startas:





- Se till att inga personer utom operatören befinner sig inom säkerhetsavståndet.
- Kontrollera att alla kuttrar kan snurra fritt, samt att inga verktyg eller lösa delar finns kvar i maskinen.
- Kontrollera att alla vred, skruvar, muttrar, anhäng, kutterkilar, kuttrar, stål, skyddskåpor, in- och utmatningsbord etc. är ordentligt fastdragna.
- Kontrollera att matningen går åt rätt håll: sett från maskinens framsida ska matningen rotera moturs. Om matningen går åt fel håll, vänder du riktningen genom att fäsvända stiften i kontakten med en platt mejsel.
- Kontrollera att locket är ordentligt stängt, att alla spånstosar är monterade och spånfläkten påslagen.



SPÅNHANTERING






Logosol CH3 ska anslutas till en spånfläkt med en kapacitet på minst 2500 m³/h. Tänk på att du måste ha ett luftutsläpp i din spånbehållare (t.ex. ett fint nät eller filter om du har spånuppsamlingen inomhus). Dålig sugförmåga beror ofta på för dåligt luftflöde ut ur spånbehållaren. Om du håller till i en uppvärmd lokal, tänk på att fläkten snabbt kyler ut ett rum om du inte leder tillbaka luften. Hänsyn måste tas till brandrisken och dammemission (utsläpp) i samband med spånuppsamling.

Brandrisk och dammemission i samband med spånhantering.

-  Kontakta lokala myndigheter för rådgivning ang. bestämmelser på din ort.
-  Anslut spånslangarna och fäst dem med slangklamrar på både hyveln och spånfläkten. Använd Flexislang från Logosol för bästa effekt.
-  Om du vill leda spånet en längre sträcka: Placera fläkten nära hyveln, så att slangarna blir så korta som möjligt. Led sedan bort spånet i ett plåtrör, vilket ger mindre motstånd för luftflödet.
-  Placera spånfläkten så att dess strömbrytare är lättåtkomlig.

UPPSTÄLLNING

 **WARNING!** Arbetsplatsens utformning är viktig för säkerheten. Beakta följande:

-  Välj en uppställningsplats där underlaget är hårt och plant. Ställ upp maskinen på en plan yta med minst 5 m fritt utrymme utan hinder runt omkring maskinen.
-  Användning av hyveln ska ske i fullgod arbetsbelysning.
-  Håll arbetsplatsen fri från barn, husdjur, hinder, skräp eller annat som kan distrahera operatören.
-  Ha alltid en handbrandsläckare av ABC-typ (min. 3 kg) lätt tillgänglig vid arbetsplatsen
-  Ha alltid ett komplett första förband tillgänglig vid arbetsplatsen.

UPPSTÄLLNING

- Skruva med fördel fast maskinen genom hålen i underredet om inte hjulsats används.
- Se till att det finns fritt utrymme för de längsta brädorna som ska hyvlas på in- och utmatningssidan, och att det finns utrymme för underhåll och virkesupplag.
- Anslut spånslangarna (3 st) och fäst dem med slangklamrar på både maskinen och fläkten.
- Häng upp elkabeln till hyveln i taket eller skydda den på annat sätt. Trampa aldrig på kabeln. Maskinen bör anslutas via en jordfelsbrytare.
- Se till att belysningen är mycket god. Det ska vara god allmänbelysning. Sätt också upp en kraftig lampa mitt över maskinen. Tillse att ingen risk för bländning finns.

Om hjulsats monteras på maskinen:

- Se till att underlaget är slätt och plant. Gör tillförlitliga avgränsningar mot nivåskillnader eller lutande golvytor för att förhindra att maskinen kommer i oförutsedd rörelse på grund av gravitation.
- Maskinen får ej användas vid temperaturer under 0°C.
- Maskinens varningsmärken är till för din egen och andras säkerhet. Skadade eller oläsbara etiketter ska bytas ut.

Förflyttning av maskinen:

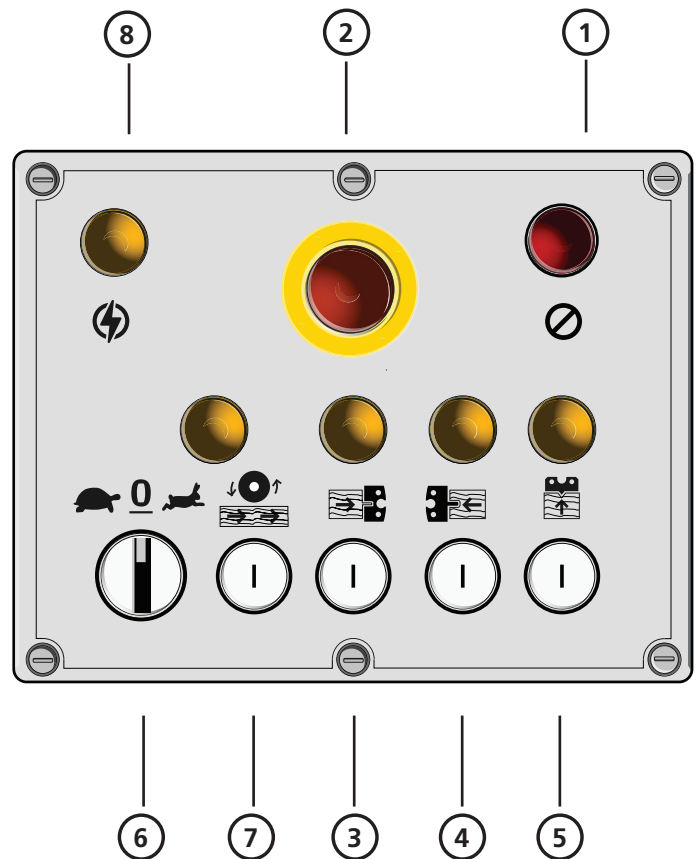
- Maskinen kan transporteras med gaffeltruck eller pallyft. Den ska då vara uppställd och förankrad på en europapall.
- En hjulsats som monteras under maskinen finns som tillbehör hos Logosol för förflyttning på slätt och plant underlag.

MANÖVERPANELEN

Nedan följer en förklaring på de olika knapparnas funktion på panelen.

- 1:** Röd: Stopp
- 2:** Röd: Nödstopp.
- 3:** Svart: Start, höger sidokutter.
- 4:** Svart: Start, vänster sidokutter.
- 5:** Svart: Start, överkutter.
- 6:** Svart: Hastighet, matarvalsar.
- 7:** Svart: Start, matarvalsar.
- 8:** Kontrollampa: Ström ansluten

Den röda knappen **(1)** är strömbrytare för alla motorer. Den röda knappen **(2)** är nödstopp, och även den stannar alla motorer. När nödstoppen är tillslagen måste den vridas ett kvarts varv för att maskinen ska kunna startas igen. Bredvid nödstoppen sitter en lampa som indikerar att strömförsörjningen är ansluten. Den nedre knappraden startar hyvelns motorer. Ovanför varje knapp finns en lampa som indikerar att respektive motor går.



VID LEVERANS

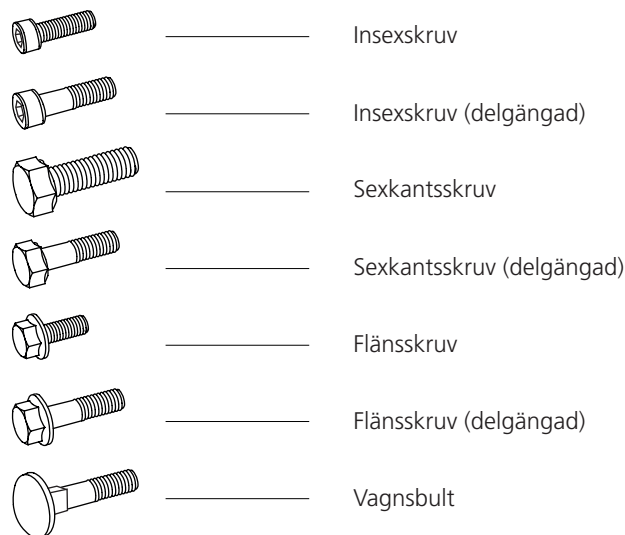
Till maskinen medföljer en verktygs och shimssats samt inmatningsbord med följande ingående detaljer.

00-00081-div Div. låda CH3 NEU

7502-001-0701	2 x	Shims 30x42x0,1	7202-001-0062	1 x	Insexnyckel 4 mm
7502-001-0702	2 x	Shims 30x42x0,2	9999-000-8506	1 x	Insexnyckel 6 mm
7502-001-0703	2 x	Shims 30x42x0,3	7202-001-0064	1 x	U-ringsnyckel 10 mm
7502-001-0705	2 x	Shims 30x42x0,5	7202-001-0013	1 x	U-ringsnyckel 13 mm
7502-001-0710	2 x	Shims 30x42x1	7502-001-0234	1 x	U-ringsnyckel 30 mm
7502-001-0720	4 x	Shims 30x42x2	03-03064	1 x	Distansbricka 5 mm
03-03119	1 x	Adj. block			

SKRUV/MUTTER

Definition av fästelementen.



TILLÄGGSSYMBOLER

Följande symboler används som ett tillägg till bilderna ovanför för att beskriva detaljens utformning.



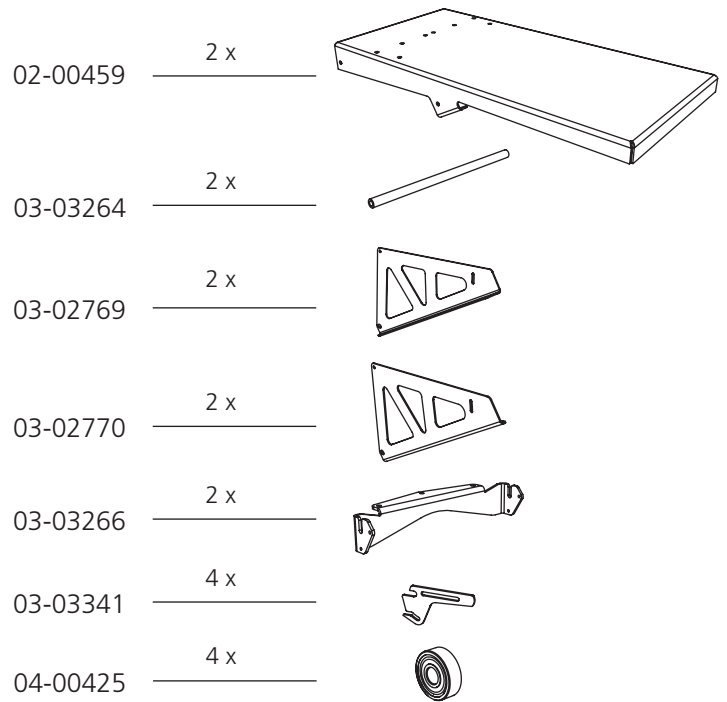
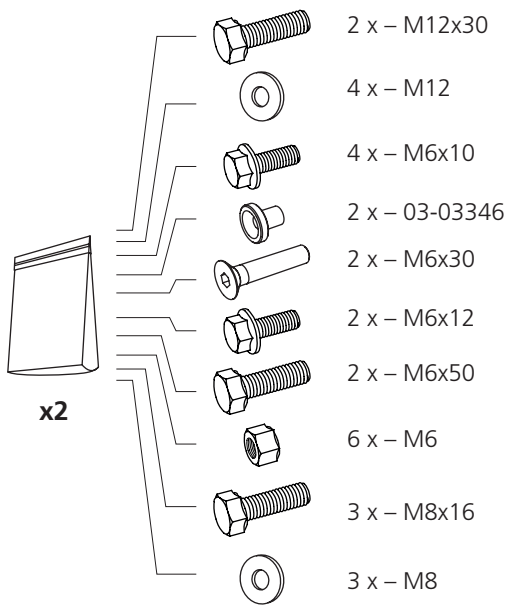
MÅTT/LÄNGD

Måtten på fästelementen skrivs ut som ett diame-
termått (**M**) ISO 68-1. Därefter följer för skruvar ett
längdmått, måttet på skruven är den del av skruven
som försvinner i materialet den monteras i.

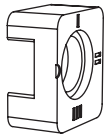
(Diameter)		(Längd)
M8	x	20



01-00734



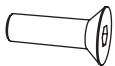
01-00786



1 x - 03-03332



1 x - 03-03356



2 x - M12x40 MF6S



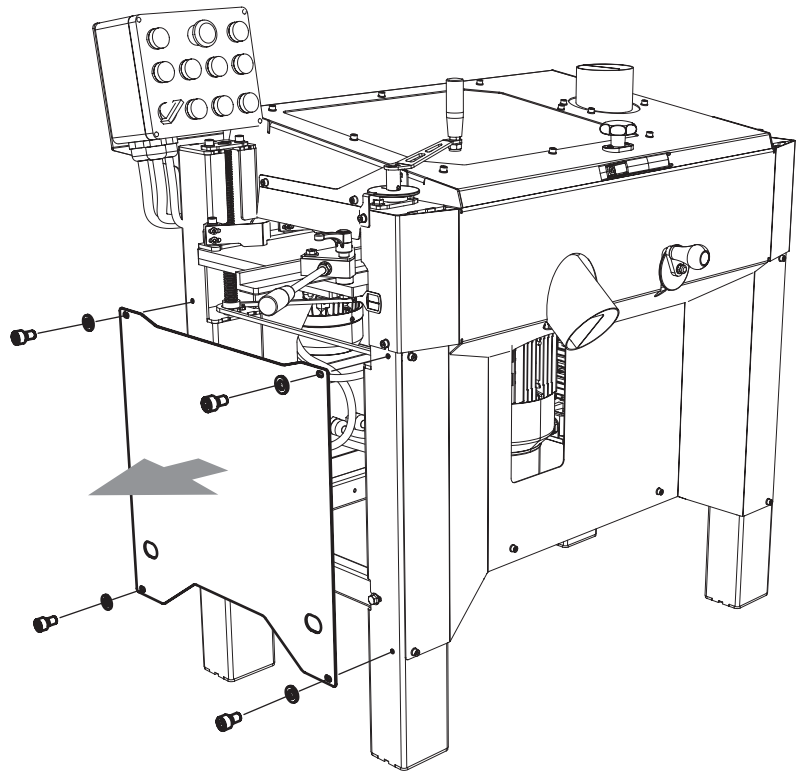
2 x - 03-03326

VID LEVERANS

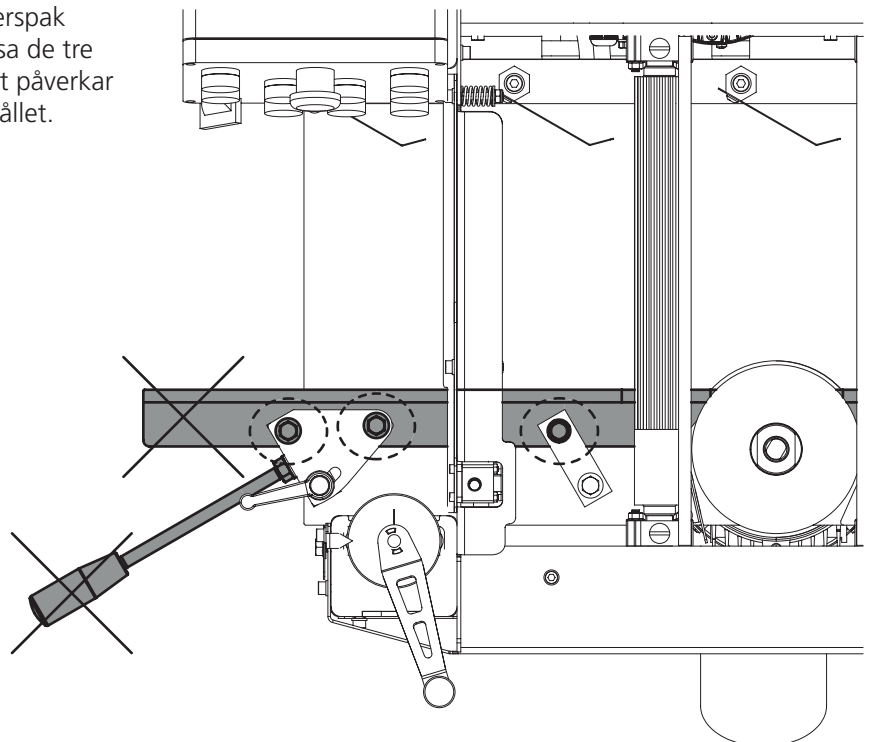
Förlängningsborden och det justerbara anhållets justerspåk är inte monterade vid leverans.

MONTERING

- 1 Montera av hyvelns täcksidor på båda kortsidorna.

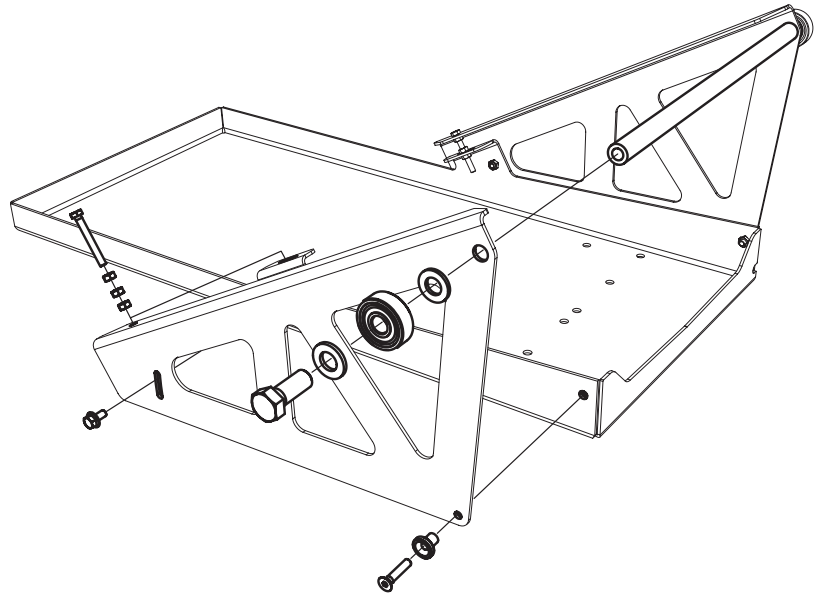
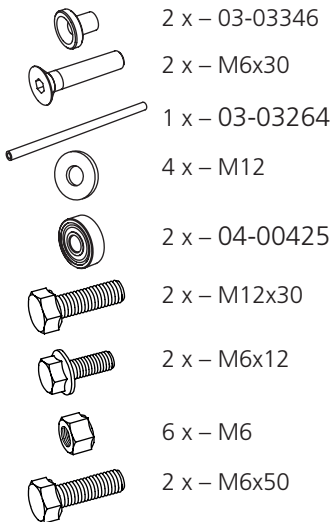


- 2 Skruva lös anhållets justerspåk och aluminiumprofil (lossa de tre inringade skruvarna). Det påverkar inte inställningen av anhållet.



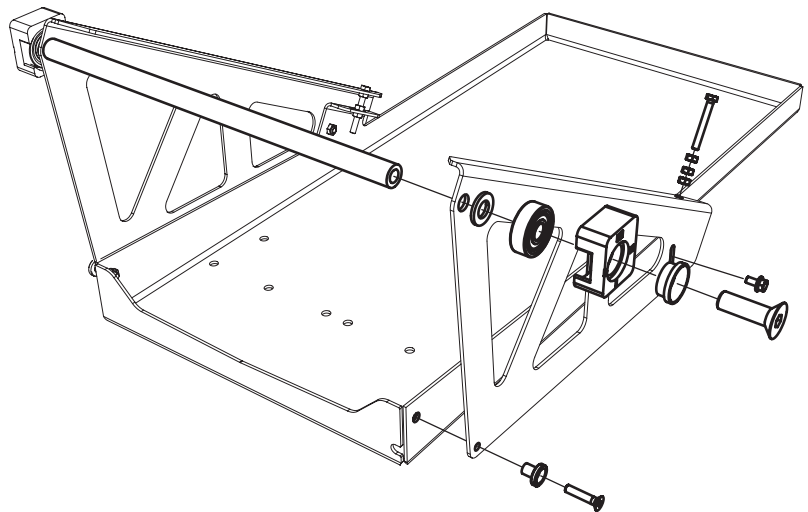
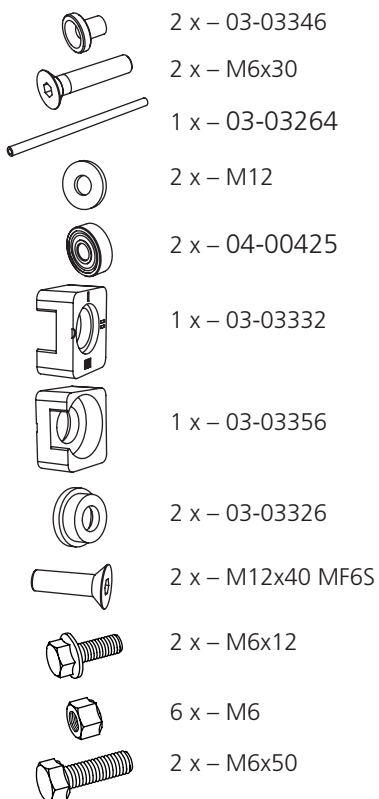
3

Montera ihop inmatningsbordets konsoler enligt bilden. Båda sidorna av bordet är identiska.

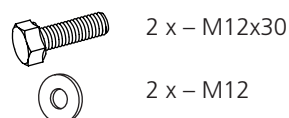


4

Montera ihop utmatningsbordens konsoler och vinkeljusteringsklossar enligt bilden. Båda sidorna av bordet är identiska, förutom vinkeljusteringsklossarna.

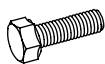


Om vinkeljusteringsklossarna inte används monteras utmatningsbordet på samma sätt som inmatningsbordet enligt moment 3. Då används även nedanstående skruvar och brickor, dessa blir annars över.



5

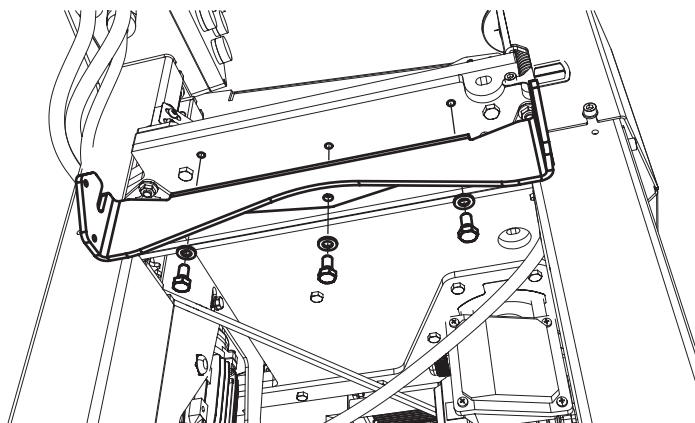
Montera förlängningsbordens fästen på hyvelbordets ena undersida. Upprepa momenten på andra sidan.



6 x – M8x16



6 x – M8

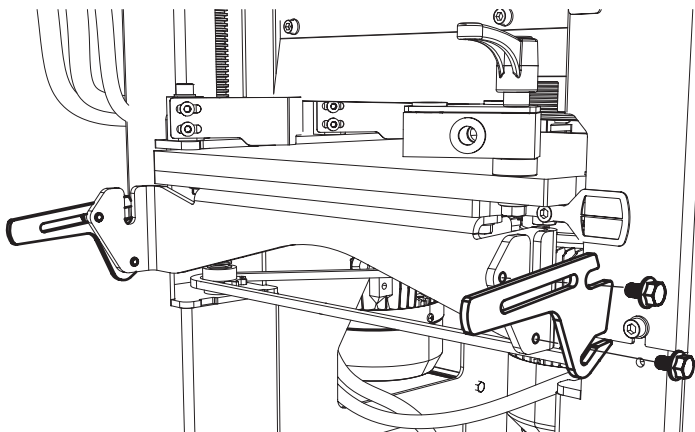


6

Montera höjjusteringsplåtarna, totalt 4 st på ena sidan. Dra inte åt skruvarna. Upprepa momenten på andra sidan.

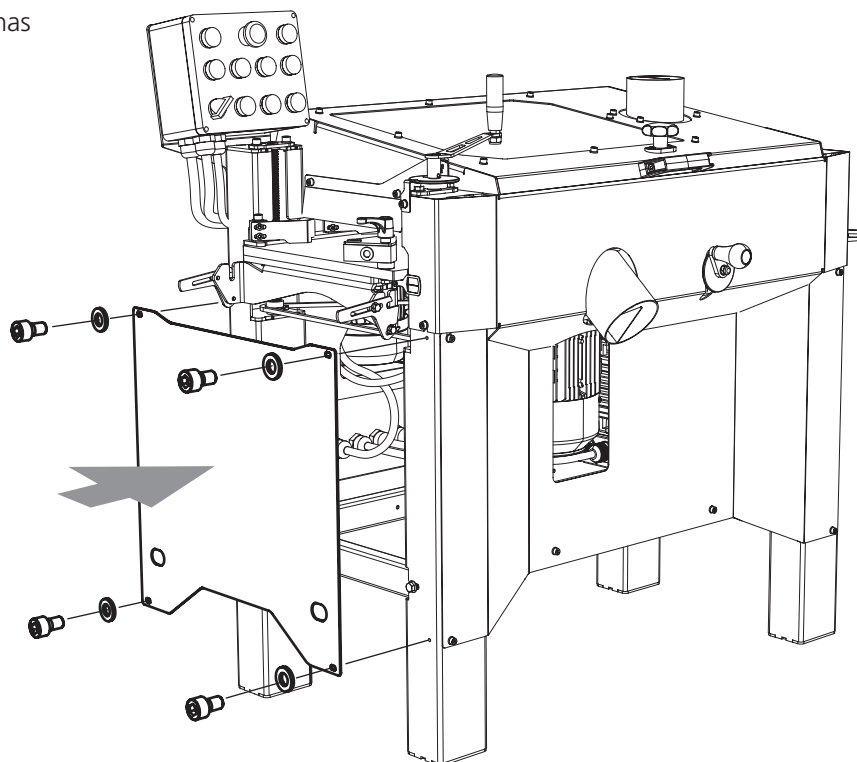


8 x – M6x10

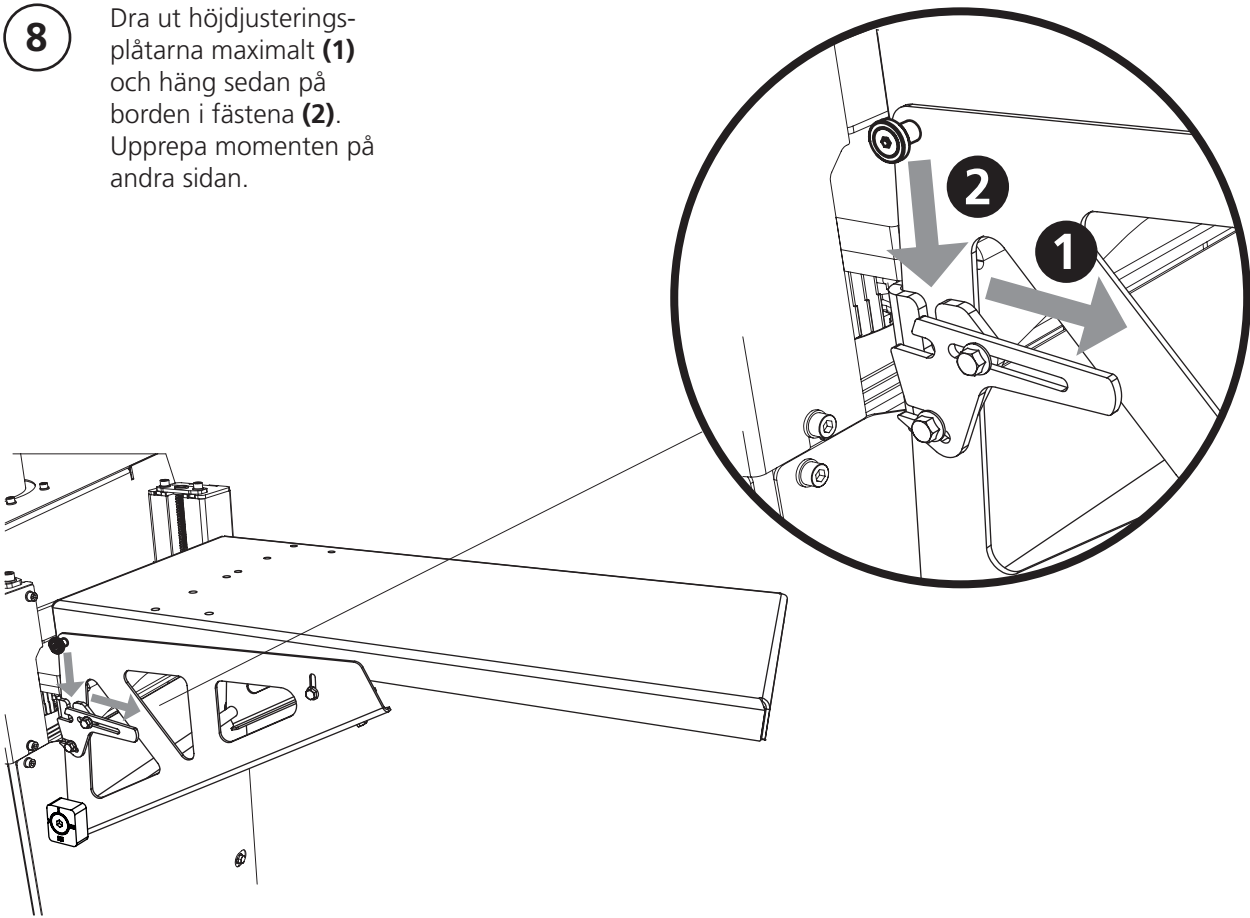


7

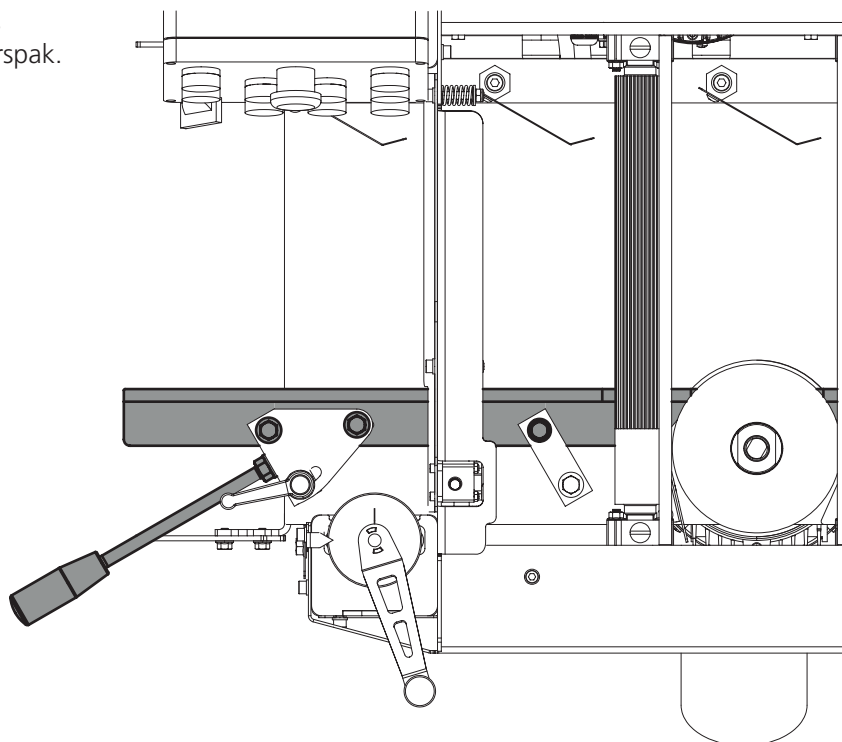
Montera tillbaka gavlarnas täckplåtar.



- 8** Dra ut höjjusteringsplåtarna maximalt **(1)** och häng sedan på borden i fästena **(2)**. Upprepa momenten på andra sidan.



- 9** Montera tillbaka anhållets aluminiumprofil och justerspåk.



JUSTERING INMATNINGSBORD

Justering infästningsida

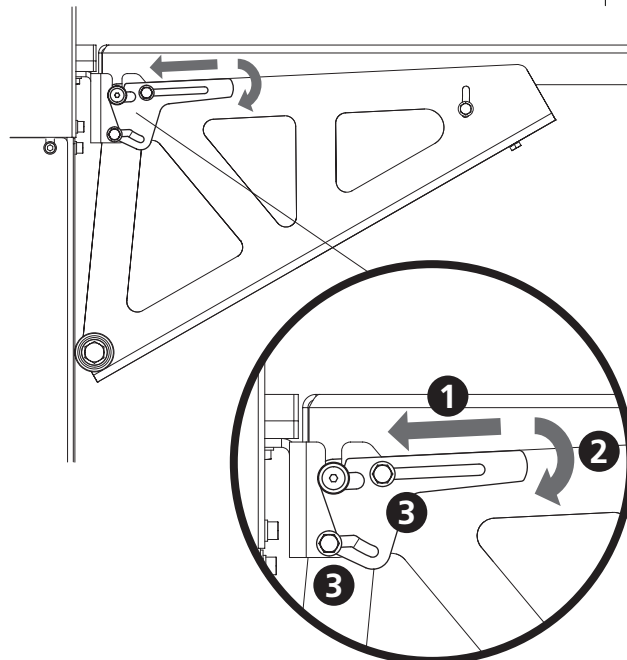
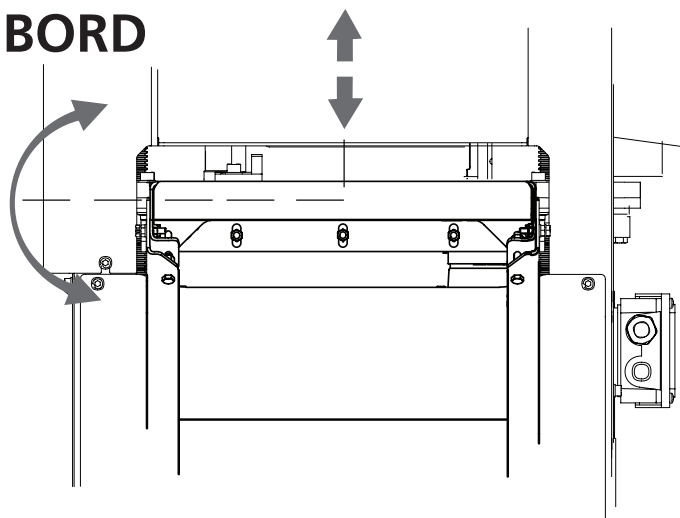
För precisionen på det hyvlade ämnet skall bli bra behöver inmatningsbordet justeras in innan användning. Börja med att justera höjden på bordet så att den matchar hyvelbordets vinkel i sidled och höjd.

Använd en rätskiva som läggs på hyvelbordet använd denna som en referens för att justera in höjden på bordet.

Höjdjustering

Skjut in höjdjusteringsplåtarna **(1)** och vrid dem **(2)** sedan tills att rätt höjd uppnåtts. Dra då åt de båda flänsskruvarna **(3)**. Upprepa samma moment på båda sidorna av bordet.

Använd en rätskiva som läggs på hyvelbordet använd denna som en referens för att justera in höjden på bordet.

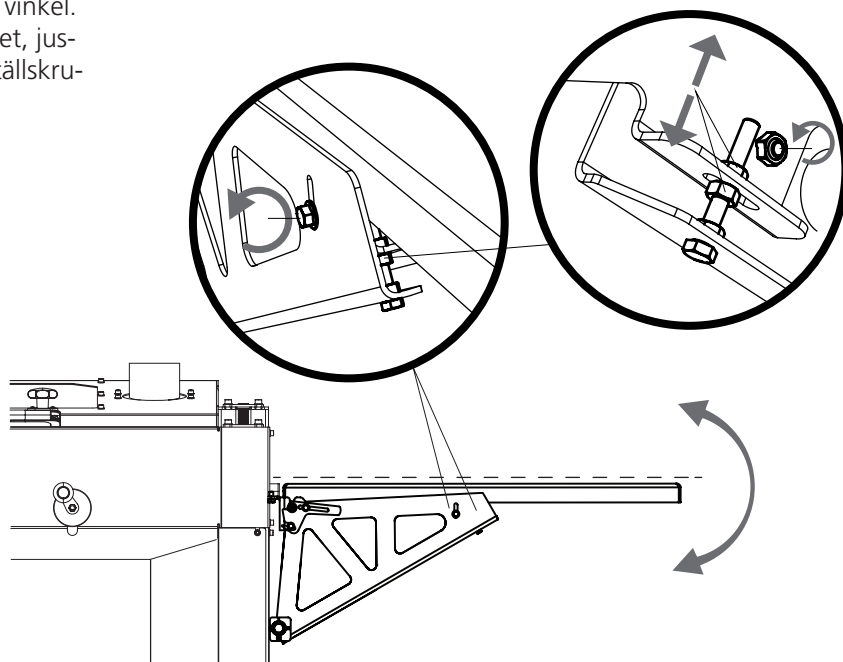


Vinkeljustering

När bordet justerats i höjdlid, så att den matchar hyvelbordet, är det dags att justera bordets vinkel. Använd en rätskiva som läggs på hyvelbordet, justera sedan inmatningsbordets vinkel med ställskruvarna så att vinkeln matchar rätskivan.

Linjering matningsbord

När bordet justerats i infästningsidan så att den matchar hyvelbordet är det dags att justera bordets vinkel. Använd en rätskiva som läggs på hyvelbordet, justera sedan inmatningsbordets vinkel med ställskruvarna så att vinkeln matchar rätskivan.

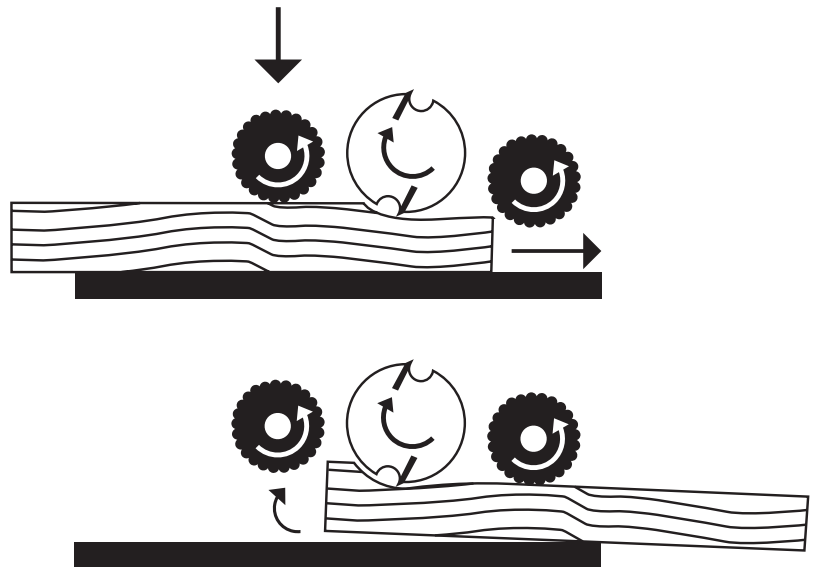


VINKELJUSTERINGSKLOSSAR

Risk för urslagsmärken

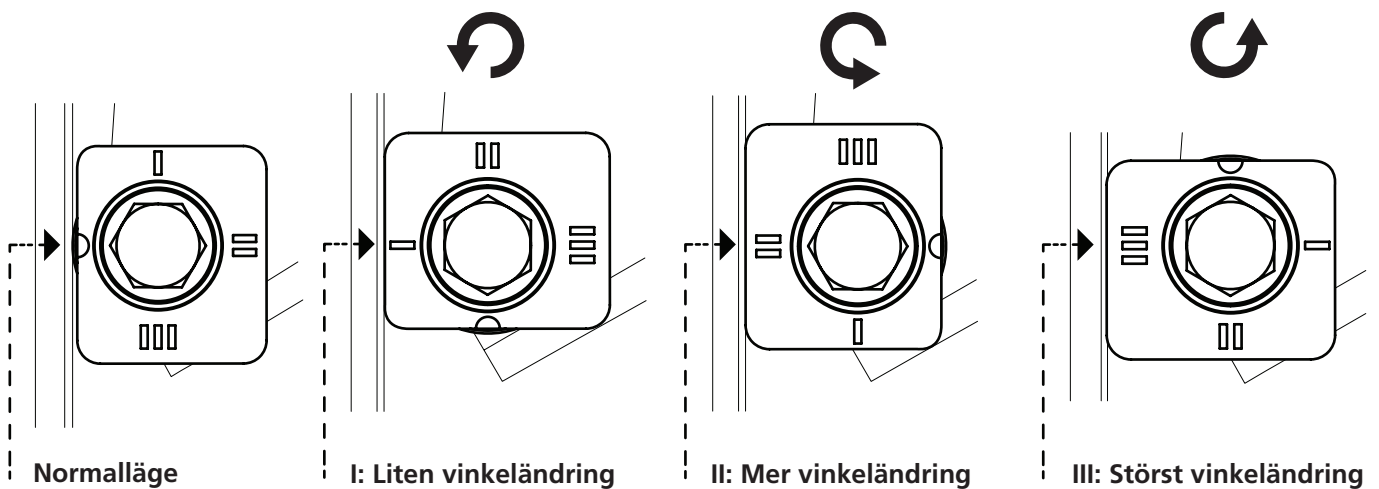
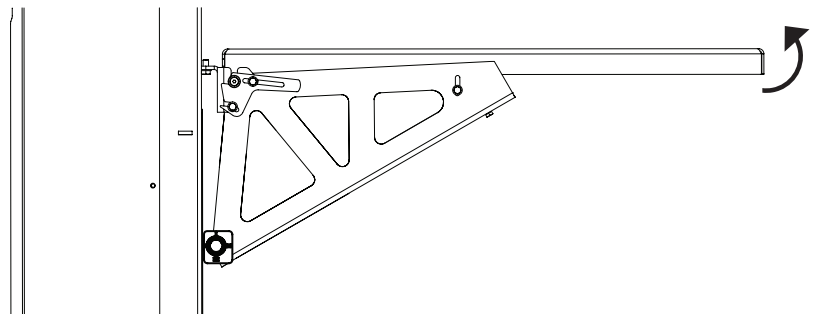
När arbetsstyckets ände lämnar sista matarvalsen (innan horisontalkuttern) finns det risk att den roterar upp mot kuttern vilket medför att det eventuellt uppstår urslagsmärken.

För att motverka detta fenomen kan man använda vinkeljusteringsklossarna på utmatningsbordet enligt nedan.

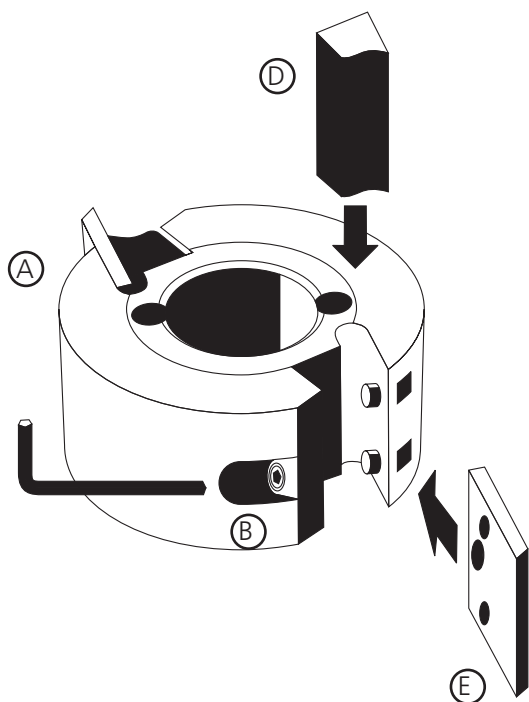


Användning av vinkeljusteringsklossar

Vinkeljusteringsklossarna används för att vinkla utmatningsbordet uppåt. Genom att rotera klossarna i fyra olika positioner justeras vinkelläget på matningsbordet till önskat läge. Var noga med att ställa båda klossarna på samma position på bägge sidorna av bordet.



SIDOKUTTRAR



⚠ Innan du öppnar skyddsluckan på hyveln, försäkra dig om att strömmen är bruten och att kuttrarna inte roterar. Använd skyddshandskar, särskilt när du ska lossa skruvar som sitter hårt eller när du drar åt skruvarna (se Varningsföreskrifter). Akta dig noga för planhyvelstålen. Det är väldigt lätt att skära sig på dessa även vid lätt beröring.

Spindlarna är 30 mm i diameter, vilket är en standarddimension. Vid leverans är hyveln utrustad med två universalkuttrar med planhyvelstål, vilka man lätt kan ersätta med profilstål. Av säkerhetsskäl arbetar kuttrarna med motfräsning (arbetsstycket matas mot fräsens skärrörelse). Detta medför att låsmuttern och spindeln på den rörliga sidokuttern måste vara vänstergängade.

Efter montering av sidokuttrarna:

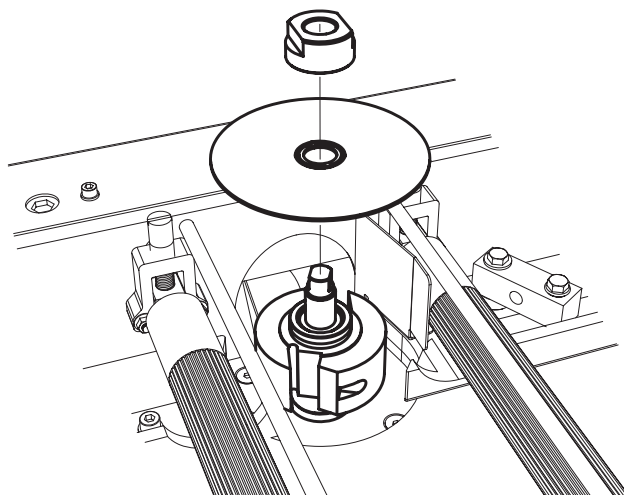
- ⚠ Kontrollera att inga verktyg finns kvar i maskinen.
- ⚠ Kontrollera att alla skruvar är tillförlitligt åtdragna.
- ⚠ Kontrollera att kuttrarna kan snurra fritt innan skyddsluckan stängs.
- ⚠ Kommer du ihåg varningsföreskrifterna på sid. 4-5?

Byte av stål

Lossa låsskruven (B) med en 4 mm insexnyckel och ta bort spånbrytaren (D). Ta sedan loss stålet (E). Sätt i nytt stål och dra åt låsskruvarna hårt.

- ⚠ Se till att du vänder stålen åt rätt håll när du monterar dem i kuttern. Eggen ska vara vänd mot spånbrytaren.
- ⚠ Kontrollera att spånplåtarna före den rörliga kuttern inte riskerar att böjas in mot kuttern av arbetsstyckets ohyvlade kant. Var särskilt uppmärksam då arbetsstycken av varierande bredd bearbetas.
- ⚠ Se till att kuttern kan rotera fritt.

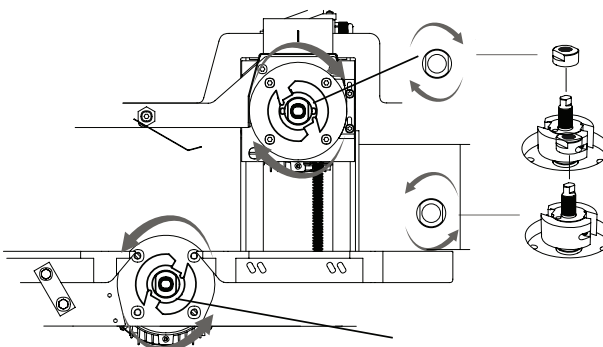
Vid montage av sidokuttern skall shims läggas ovanpå kuttern så att man kommer upp i höjd så att muttern kan klämma ihop förbandet. Ovanpå shimsen skall skyddsplåten placeras, se illustrationen.



DEMONTERING

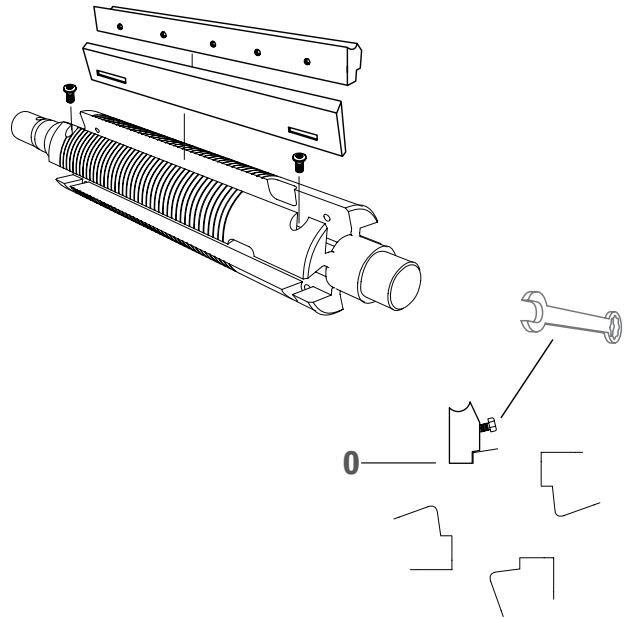
Lossa muttern på spindeln med en 30 mm nyckel och en skiftnyckel. Skruva av muttern och lyft bort kuttern och eventuella distansringar under kuttern.

Tips: Sidokuttrarnas muttrar lossas genom att skruvas åt samma håll som deras respektive kutter roterar.



ÖVERKUTTER

- ❗ Innan du öppnar skyddsluckan på hyveln, försäkra dig om att strömmen är bruten och att kuttrarna inte roterar. Använd skyddshandskar, särskilt när du ska lossa skruvar som sitter hårt eller när du drar åt skruvarna (se Säkerhetsföreskrifter). Akta dig noga för planhyvelstålen. Det är väldigt lätt att skära sig på dessa även vid lätt beröring.
- ❗ Överkuttern är lagrad i chassit och upphängd i båda ändar. Två planhyvelstål är monterade i två av underkutterns kilspår vid leverans. Ytterligare två planhyvelstål, eller profilstål, kan monteras i de två tomma kilspåren.

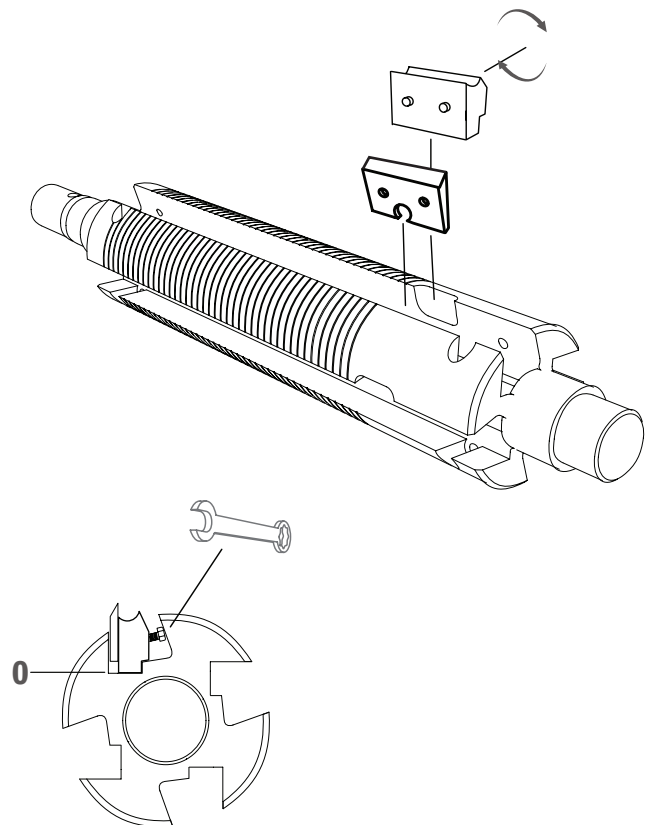


MONTERING PLANSTÅL

Montering av profilstål i överkutter

I de två kilspåren som inte håller planstål kan profilstål av olika storlek och profiler monteras. Sätt ihop kil och profilstål i kuttern där kilspåret är vidgat. Kontrollera att kilen bottenar i det urfrästa spåret i kuttern.

Fixera stålet genom att skruva ut låsskruven på kilens baksida hårt.

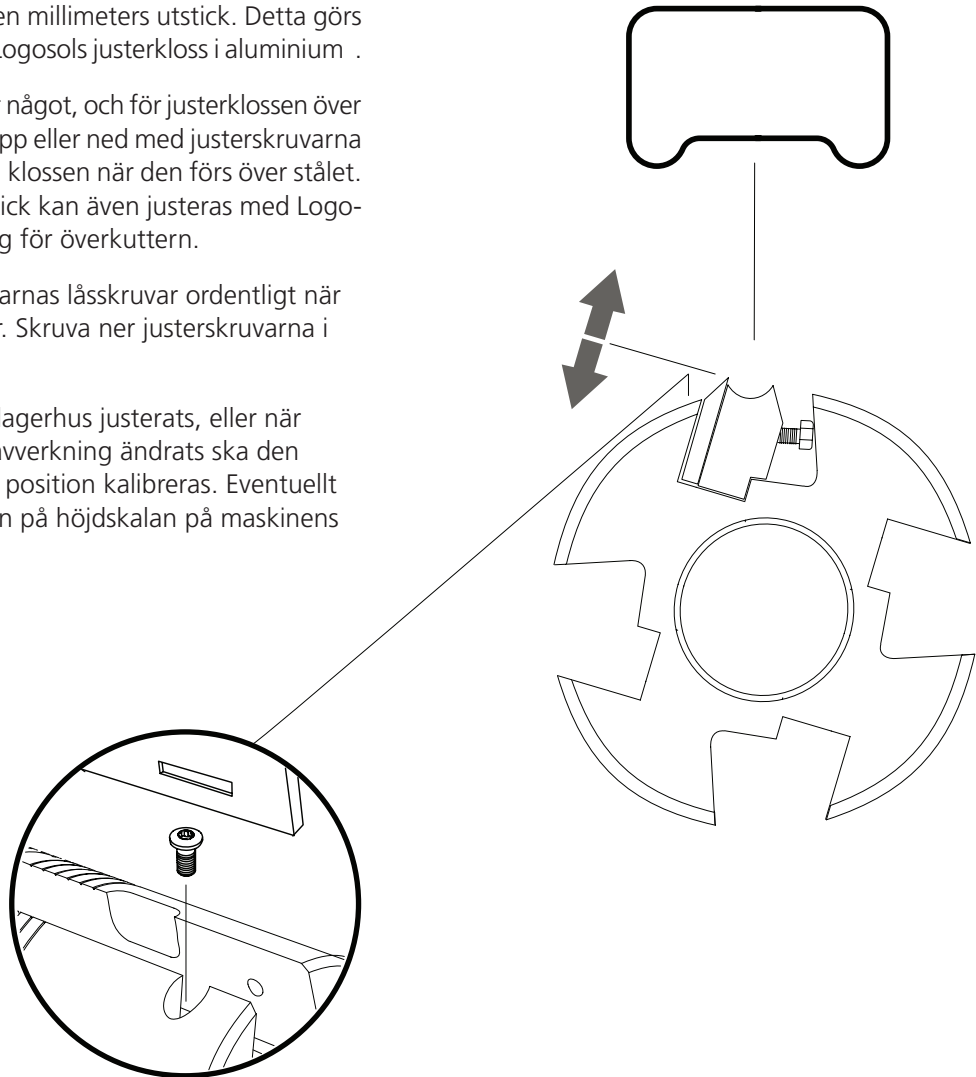


ÖVERKUTTER

Justera planhyvelstålen så att de kommer i samma nivå och har en millimeters utstick. Detta görs enklast med hjälp av Logosols justerkloss i aluminium .

Lossa kilens låsskruvar något, och för justerklossen över stålet. Justera stålet upp eller ned med justerskruvarna tills stålet snuddar vid klossen när den förs över stålet. (Planhyvelstålens utstick kan även justeras med Logosols magnetinställning för överkuttern.

- ❗ Dra åt planstålskilarnas låsskruvar ordentligt när justeringen är klar. Skruva ner justerskruvarna i botten.
- ❗ När överkutterns lagerhus justerats, eller när planhyvelstålens avverkning ändrats ska den roterande skalans position kalibreras. Eventuellt måste även visaren på höjdskalen på maskinens framsida justeras.



Efter justering eller byte av planhyvelstål:

- ❗ Kontrollera att inga verktyg finns kvar i maskinen.
- ❗ Kontrollera att alla skruvar är tillförlitligt åtdragna.
- ❗ Kontrollera att kuttrarna kan snurra fritt innan skyddsluckan stängs.

Planhyvelstålens justerskruvar

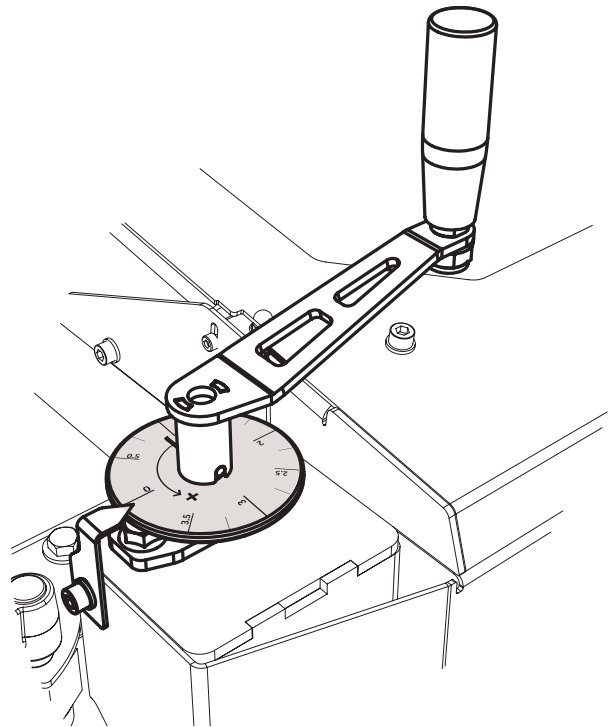
ÖVERKUTTER

Inställning av överkutterns avverkning

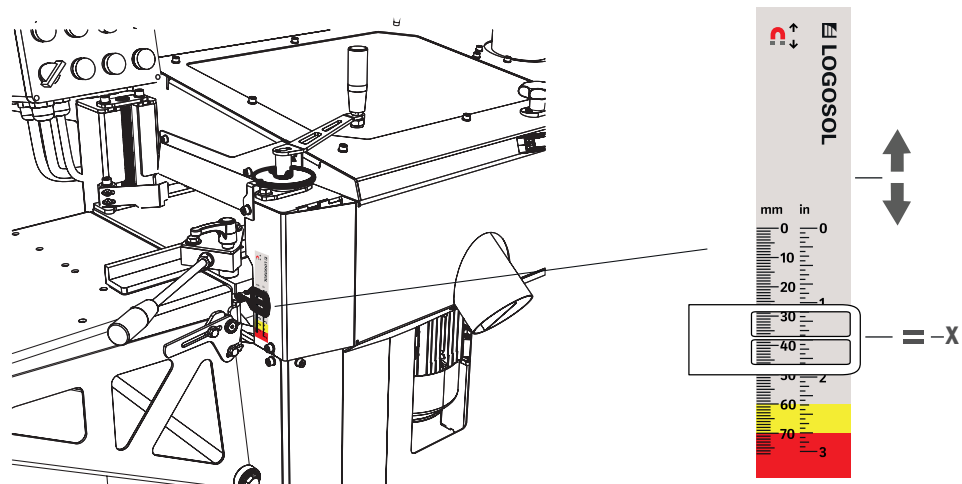
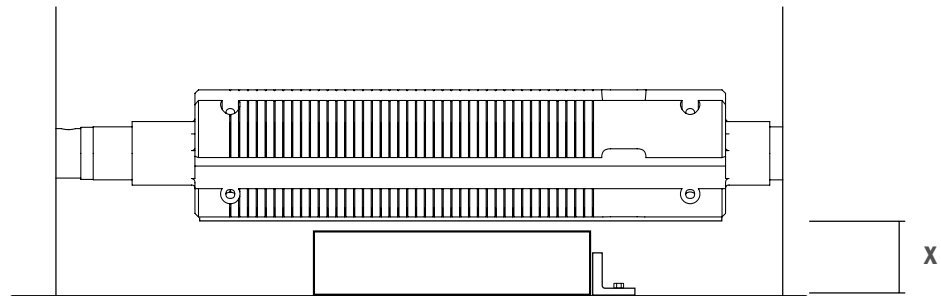
Överkutterns avverkning ställs in med veven på hyvelns vänstra hörn. Denna vev höjer eller sänker hyvelbordet i maskinen via kedjetransmission. Ett varv på veven motsvarar 4 mm vertikal rörelse av hyvelbordet. Ställ efter skalan på maskinens framsida, som visar vilken tjocklek arbetsstycket ska få. Skalan kan kalibreras efter överkuttern genom att magnetskalan skjuts. Det finns även en rund precisionsskala vid veven. Även denna skala kan kalibreras. Lossa insexskruven under skalan och vrid den till rätt position. Dra därefter åt skruven igen.

Ställ alltid bordet uppåt för att reducera ev. glapp i gängstängerma. Om bordet ska sänkas, sänk ett halvt varv för långt och höj sedan till rätt position.

Kedjan som höjer och sänker bordet ska inte slacka utan vara så pass spänd att den inte kuggar fel. Mekanismen sitter under hyvelbordet på utmatningssidan. Spänningen ställs in med en mutter som sitter i chassiet under hyvelbordet på utmatningssidan.



- ❗ Rör inte kedjespänningen så länge som höjning och sänkning av bordet fungerar, då en felaktig spänning kan göra att kedjan kuggar ur.



INJUSTERING AV HYVELN



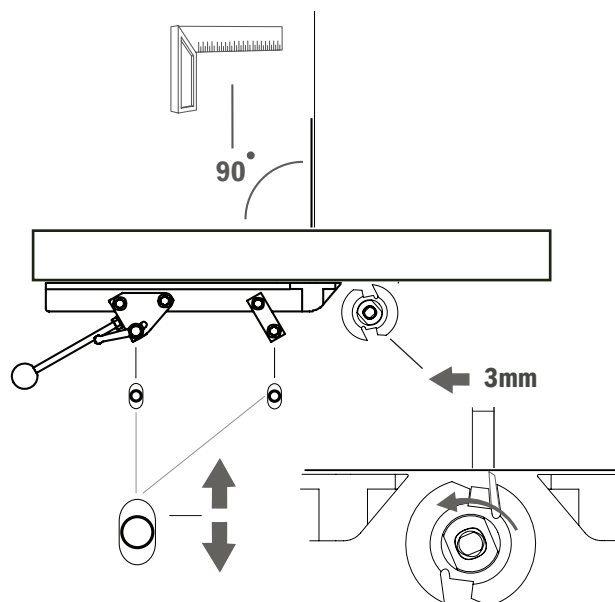
VIKTIGT!!

För att säkerställa god precision på det färdiga ämnet är det viktigt att innan uppstart justera in anhållet för att maskinen ska ge ett tillfredställande resultat. Följ inställningsföljden noggrant!

JUSTERING AV ANHÅLL, INMATNINGSSIDAN

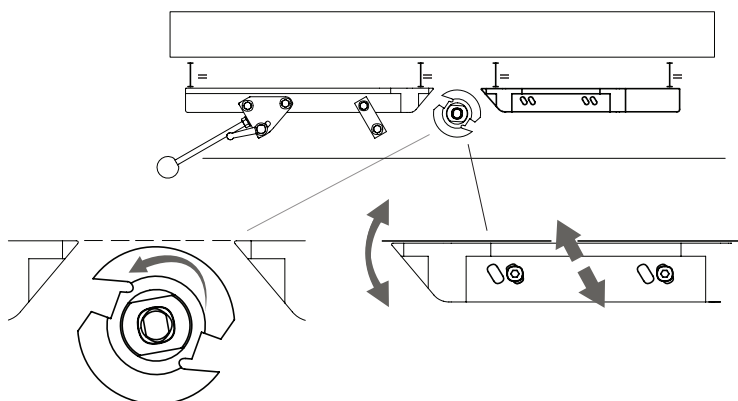
1

Börja med att justera vinkeln på anhållet på inmatningssidan, använd en rätskiva som läggs mot anhållet. Ställ sedan anhållet vinkelrätt mot den rörliga sidokutterns öppning i hyvelbordet. Justerskruven för anhälle sitter på hyvelbordets undersida. Justera nu djupet på anhållet så att förflyttningen av rätskivan när man roterar kuttern motsvara cirka 3 mm. När detta läge har hittats, lås då anhållets position med skruvarna.



JUSTERING AV ANHÅLL, INRE

Låt rätskivan ligga mot anhållet på inmatningssidan. Vrid nu den fasta kutterna så att ingenting associerat med kuttern rör rätskivan. Ställ nu in det inre anhållet efter rätskivan så att det turar längs hela ytan.



POSTNING

POSTNING

Vid all användning av CH3 måste man innan påbörjat arbete posta maskinen. Denna guide är generell och försöker förklara tillvägagångsättet vid de flesta postningar.

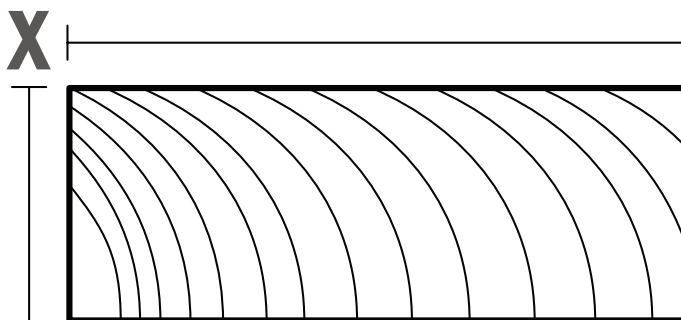


VIKTIGT!!

För att säkerställa god precision på det färdiga ämnet är det viktigt att vara noggrann vid postningen av maskinen. Kör alltid en testbit för att se så att den inställda postningen ger ett tillfredställande slutresultat. Följ inställningsföljden noggrant!

BESTÄM FORMEN PÅ DET FÄRDIGA ÄMNET

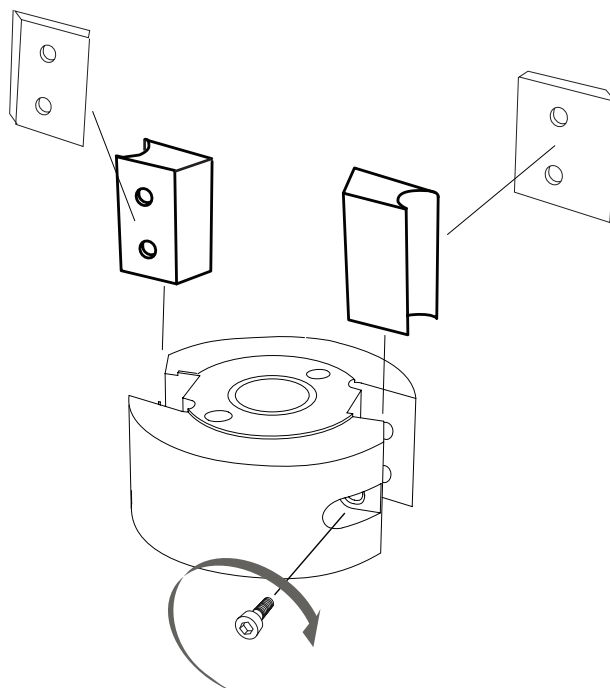
Arbetet underlättas mycket om man innan start tagit sig tid att göra en ritning av det färdiga ämnet som man tänker sig bearbeta fram, detta underlättar också i kommunikationen med logosol om man behöver köpa nya profilstål.



POSTNING

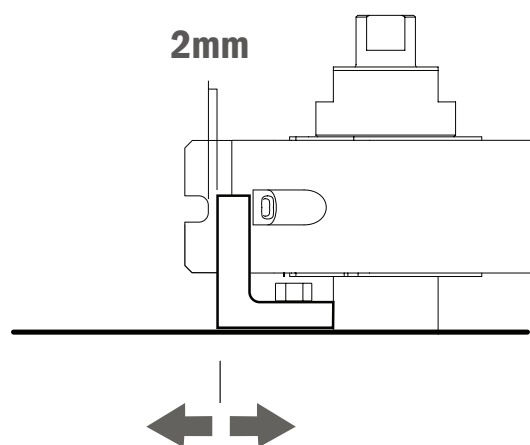
MONTERING AV STÅL I SIDOKUTTRAR

Montera det profilstål som matchar postningsritningen i sidokuttrarna, se avsnitt sidokuttrar.



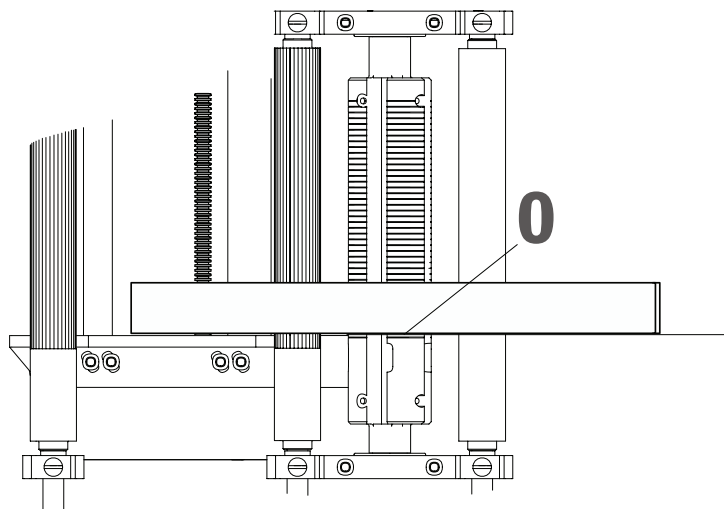
JUSTERA AVVERKNINGSDJUP PÅ DEN FASTA SIDOKUTTERN

Ställ in avverkningsdjupet på det rörliga anhållet på inmatningssidan, ett bra grundmått för avverkning på den fasta sidokuttern är 2 mm från minsta flygdiametern.



HITTA ÄMNETS "0" POSITION I ÖVERKUTTERN

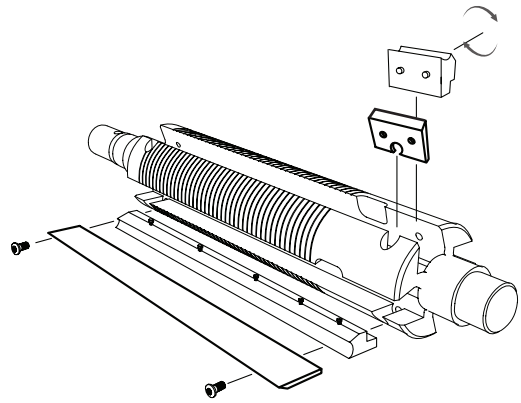
Använd en rätskiva som positioneras från det inre anhållet upp till överkuttern, denna punkt där rätskivan möter överkuttern är den inre kanten på det färdiga ämnet



POSTNING

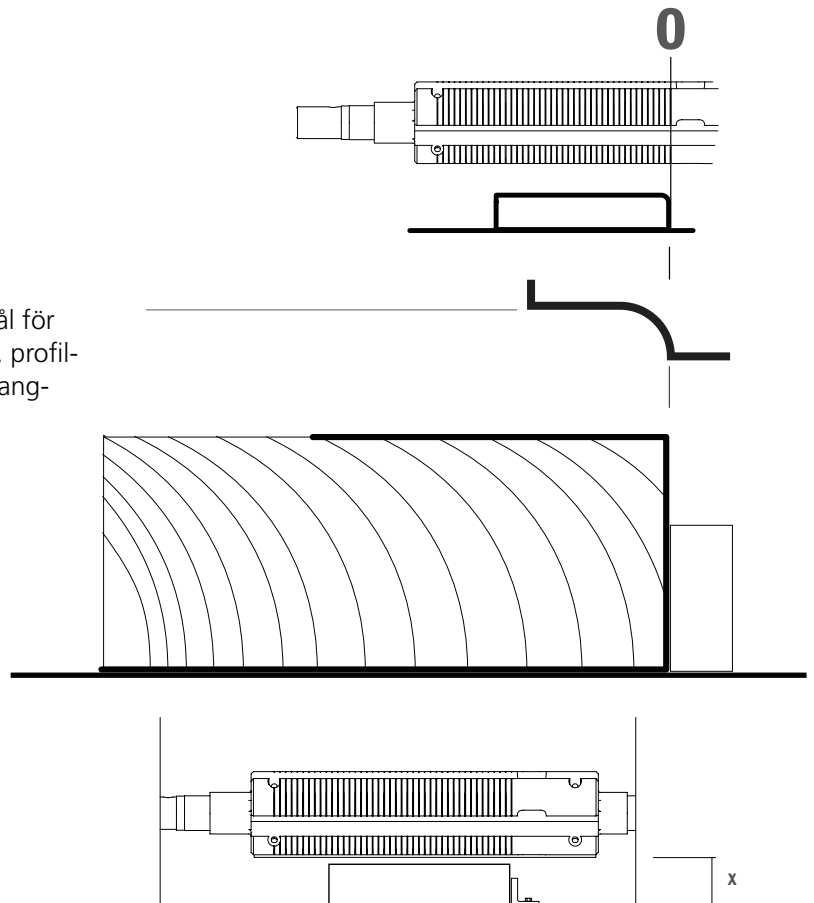
MONTERA PLANSTÅL OCH EVENTUELLA PROFILSTÅL I ÖVERKUTTERN

Montera planstål och eventuella profilstål i överkuttern. använd den uppmätta "0" för placering av profilstålen i överkuttern



EXEMPEL:

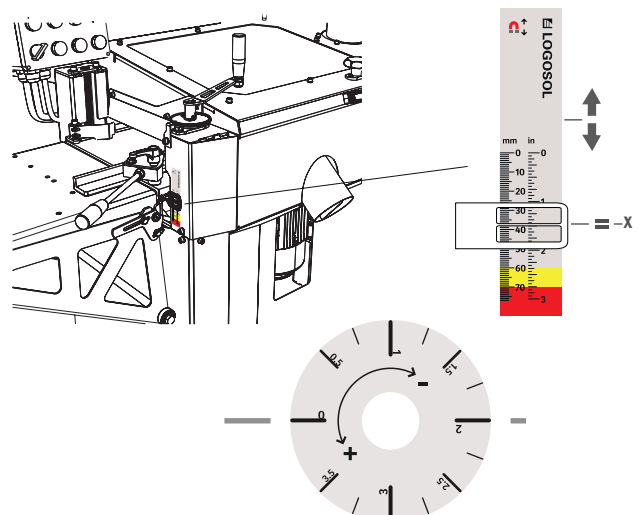
Detta exempel visar placeringen av ett profilstål för att göra en radie på den fasta sidokuttersidan, profilstålet ska då placeras så att början på radien tangerar den uppmätta "0" punkten på kuttern.



SE AVSNITT ÖVERKUTTER!

STÄLL IN AVVERKNINGEN PÅ ÖVERKUTTERN

Ställ in höjden på det färdiga ämnet med veven som sitter på inmatningssidan. För att få bra precision på den färdiga biten är det bra om höjdställningen på bordet avslutas med en uppåtgående rörelse. Kör sedan en provbit för att dubbelkolla måttet. Vid behov, kalibrera skalorna.



POSTNING

POSTNING AV SIDOKUTTER

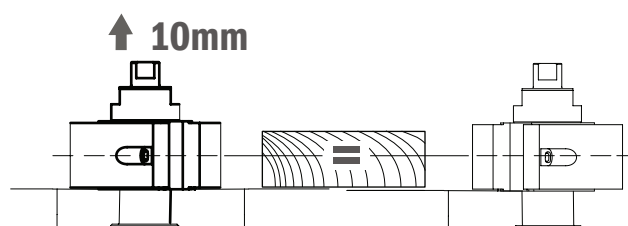
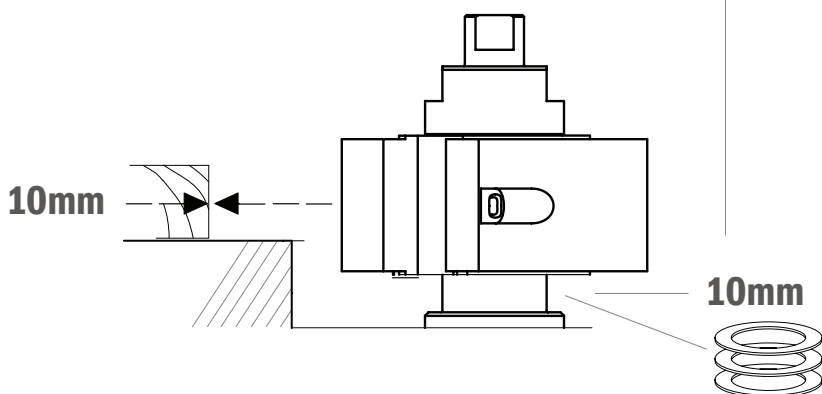
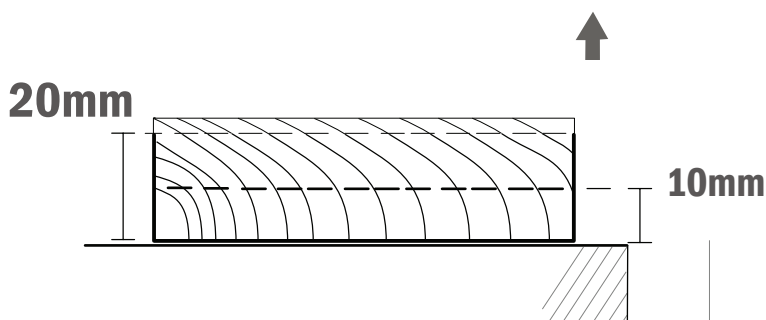
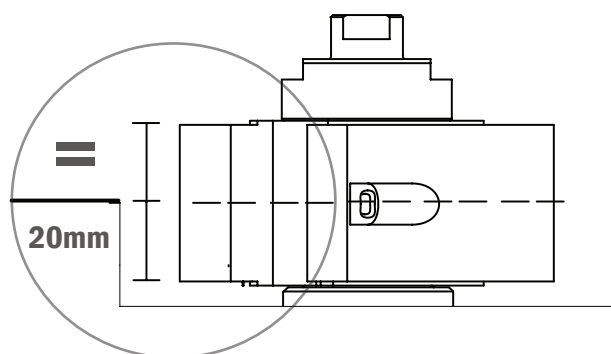
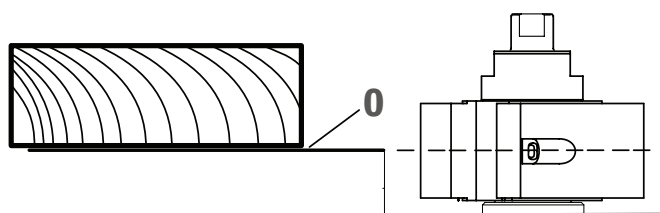
När du vet det slutgiltiga måttet på ämnet är det dags att posta sidokuttrarna. När ritningen ska översättas till inställning av hyveln är hyvelbordet att betrakta som "0" för det färdiga ämnet.

Spindlarna som sidokuttrarna monteras på är förinställda så att avståndet till "0" är 20 mm. Detta innebär att det monterade stålets centrumlinje kommer att ligga i höjd med hyvelbordet om inga shims är monterade på spindeln.

Utgå från profilritningen, sidokuttrarna ska postas efter höjden på det färdiga ämnet. I de flesta postningar så vill man placera hyvelstålets centrumlinje i mitten av det färdiga ämnet.

För att förklara postningen i höjdlid utgår vi från ett färdigtämne som ämnet ska vara 20 mm, centrum linjen på detta är då halva måttet (10 mm). Det innebär att kutterkroppen ska shimsas upp 10 mm för att placera hyvelstålets centrumlinje i det färdiga ämnets centrum. Denna princip fungerar med alla postningar där stålets centrum ska placeras i det färdiga ämnets centrum.

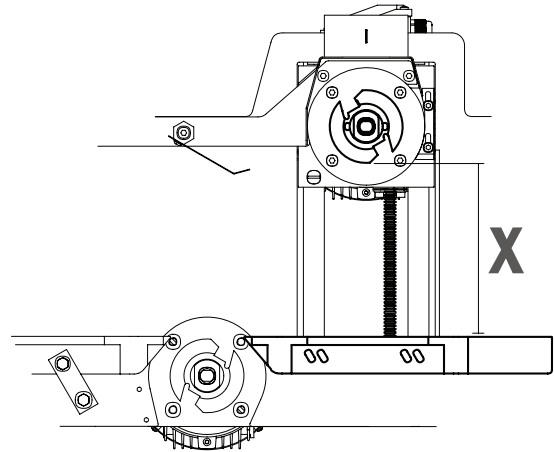
När den fasta kuttern postats är det bara att placera likadana shims under den rörliga kuttern för att de ska hamna på samma höjd.



POSTNING

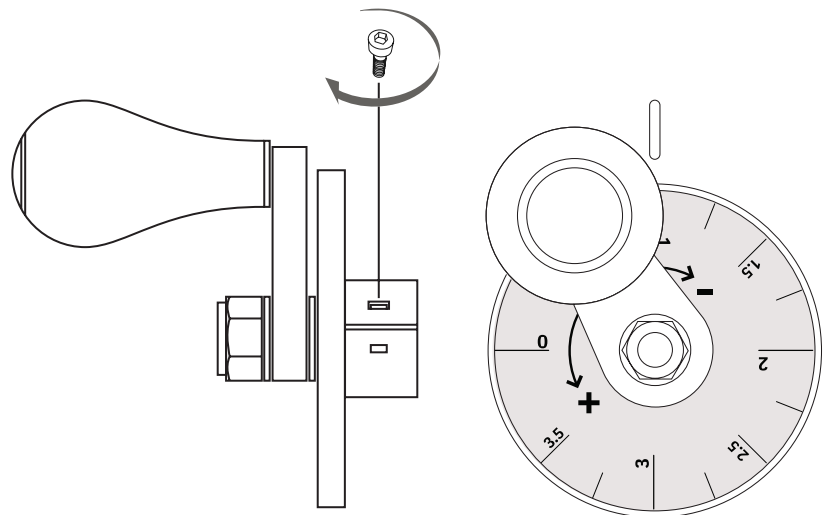
STÄLL IN AVVERKNINGSDJUPET PÅ DEN RÖRLIGA SIDOKUTTERN

Ställ in avverkningsdjupet på den rörliga sidokuttern, var noggrann att ställa djupet utifrån sidokutterns minsta flygdiameter. En ställinjal kan här underlätta grovinställningen av avverkningsdjupet.



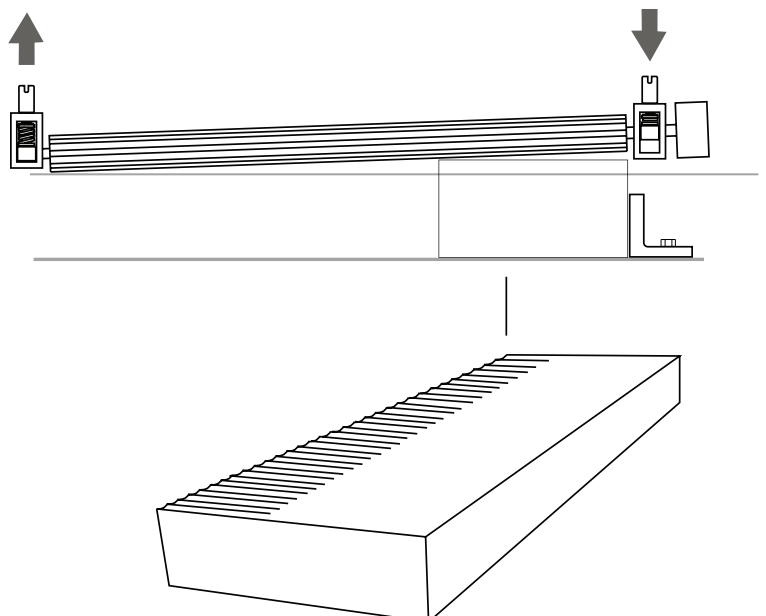
STÄLL IN SKALAN FÖR SIDOKUTTERNS AVVERKNINGSDJUP

Sidokutterns förflyttning är 4 mm per varv, skalan är uppdelad i 0,5 mm steg. Ställ in skalan genom att köra en provbit. om provbiten är till exempel 16,5 mm så skall skalan då stå på 0,5. När skalan är injusterad läses den med en låsskruv enligt illustrationen.



TRYCKMÄRKEN FRÅN MATARVALSAR

Det kan i vissa situationer uppstå tryckmärken i virket på den färdiga brädan, oftast är dessa knutna till förspänningen av matarvalsarnas fjädrar. Om tryckmärken uppstår på ena sidan av ämnet, prova då att justera spänningen enligt illustrationen för att åtgärda problemet.



UNDERHÅLL

UNDERHÅLL

Periodvis underhåll på maskinen som förväntas utföras av operatören finns beskrivet under detta avsnitt. Var noga med att följa de angivna underhållsintervallerna, då detta ligger till grund för en god funktion hos maskinen.

❗ Risk för allvarlig skada om underhållet eftersätts.

CH3 är lätt att underhålla, eftersom den till största delen är rostskyddad. Alla kutterlager och motorer är helt underhållsfria. Det underhåll som krävs nämns nedan.

❗ Förvissa dig om att strömmen är bruten innan du öppnar skyddsluckan till hyveln eller demonterar någon skyddsskåpa.

Tips: Det är väldigt bra att ha tryckluft för att blåsa maskinen ren varje gång du öppnar skyddsluckan på maskinen.

När maskinen används:

Rengör maskinen från spån. Kontrollera särskilt att spån inte samlats under maskinen. Detta kan i så fall hindra motorernas kylning och leda till motorhaveri eller, i värsta fall, brand. Kontrollera att alla spånstosor är anslutna till spånfläkten.

Kontrollera att alla matarvalsar kan röras i höjded.

Bordet bör regelbundet rengöras och behandlas med glidmedel, t.ex. lättflytande olja, eller vax. Logosols glidmedel är speciellt anpassat för träbearbetningsmaskiner. Undvik att få glidmedel på matarvalsarna.

Efter varje arbetspass:

Rengör maskinen från spån. Kontrollera även spånstosor och slangar. Ta bort spån som samlats under maskinen.

Rengör kuttrarna och matarvalsarna från kåda och inpackat spån med lacknafta.

⚠️ **WARNING!** Risk för allvarlig skada:

❗ Innan du utför service och underhåll på maskinen: se till att strömmen är avslagen och att sladden inte är inkopplad till maskinen.

⚠️ **WARNING!** Skärskada:

❗ Hyvelstål är mycket vassa och det finns risk för skärskada även vid lätt beröring, använd alltid handskar vid arbete inuti maskinen.

Kontrollera att inte spån samlats bakom överkutterns högra lagerhus. Rensa i så fall med ett platt redskap, t.ex. en stållinjal.

Kontrollera att inte spån packats i fjädrarna under matarvalsarnas lagerhus.

Rengör bordet och behandla det med glidmedel.

Rengör och smörj de tre tryckrullarna så att de är lätttrörliga.

Kontrollera remspänningarna.

Kontrollera att alla skruvar och bultförband sitter fast.

Kontrollera att alla kablar och anslutningar är i gott skick.

Kontrollera lampornas funktion genom att trycka ned nödstoppet och sedan matningens startknapp.

❗ Spån kan packas under matarvalsarnas fjädrande lagringar vilket försämrar matningen och ökar risken för återkast.

Se till att följande delar är väl insmorda. Använd lämpligen kedjeolja ISO VG 68:

Matarvalsarnas lager och fjädrande funktion.

Trapetsgångstänger, kedja och drev för höjdgredning av bordet. (Kontrollera även kedjans spänning)

Sliden för den rörliga kuttern.

Kedjetransmissionen till matarvalsarna.

Kutterstål, distansbrickor, pressrullar och sidorullar.

UNDERHÅLL

❗ Om rörliga kuttern står i samma läge under en längre tid (t.ex. på grund av långa serier av samma panel) kan den rosta fast. Ställ kuttern i dess maximiläge och minimiläge någon gång varje månad och smörj vevens gängstång och slidens stänger.

Om maskinen inte används under en längre tid:

Koppla ur strömmen.

Rengör hela maskinen extra noga, och gör samma

underhåll som efter varje arbetspass. Glöm inte smörjpunkterna.

Avlägsna kutterstål, kutterkilar och pressrullar. Förvara dessa väl inoljade och i rumstemperatur.

Övrigt:

Utmatningsvalsen, d.v.s. gummivalsen, slits och ska bytas när dess funktion påverkas av slitaget. Tecken på slitage kan vara ökad förekomst av utmatningsmärken eller att brädan inte matas ut ur maskinen.

HYVLING

Hyvling

En profilhyvel ska inte rikta brädan, den ska endast dimensionera och profilera ämnet. Maskinens bearbetande del ska därför byggas så kort som möjligt för att undvika riktverkan. Paneler och lister är normalt inte riktade.

En rikthyvel gör ämnets sidor raka men dimensionerar inte. En rikthyvel ska ha långa bord som styr ämnet rakt över kuttern. Därefter måste brädan köras genom en planhyvel, dimensionshyvel eller profilhyvel för att få rätt mått i bredd och höjd. Normalt riktas endast kortare bitar för t.ex. möbelsnickerier eller fönstertillverkning.

Dessa två hyveltyper ska inte förväxlas. De har var sin funktion som i sig är viktig.

Trä

Trä krymper när det torkar. Den största krympningen sker när virket torkar från 25% fuktighet till 10%. För att få en bra yta bör man inte hyvla virke som har högre fuktighet än 20% och det är ungefär så torrt som trä kan bli genom utomhustorkning. Helst ska virket alltså förvaras inomhus innan det hyvlas.

Längs efter brädan, längs fibrerna, krymper trä mycket lite. Det är i de flesta fall inget man behöver ta hänsyn till. Längs efter årsringarna krymper virket ca 8% och tvärs årsringarna ca 5%. Det är alltså bättre med stående årsringar i brädorna.

Brädor slår sig och spricker med tiden. För att i största möjliga mån slippa problem med detta bör virket i de flesta fall vändas så att kärnsidan blir den synliga ytan. Om man gör lockpanel ska överbrädorna vändas med

kärnsidan utåt och innerbrädorna med kärnsidan inåt för att få en så tät vägg som möjligt.

Resultatet

Hårda material ger bättre yta än mjuka. Små intryck, liknande ljusa små flammor, beror på spån som lägger sig runt eggen och trycks ned i träet. Detta fenomen ökar när stålen tappar skärpan.

Syns kutterslagen i det hyvlade virket beror det oftast antingen på att stålen inte är injusterad i samma höjd eller på att ämnet inte trycks nog hårt mot bordet eller anhållet under bearbetningen. En allt för hög matningshastighet kan också ge synliga kutterslag.

Håll matarvalsarna rena från spån. Utmatningsvalsen är extra viktig eftersom spån som fastnat på denna annars kan göra märken i den hyvlade ytan.

Hur vet man vilket material stålet har?

Om du vill testa ett stål kan man hålla det ett ögonblick mot en roterande slipskiva. Om det blir många vita gnistor är stålet mjukt. Om det blir få röda gnistor är materialet hårt. Jämför med ett känt material som du vet säkert vad det är, t.ex. ett Logosol HSS stål.

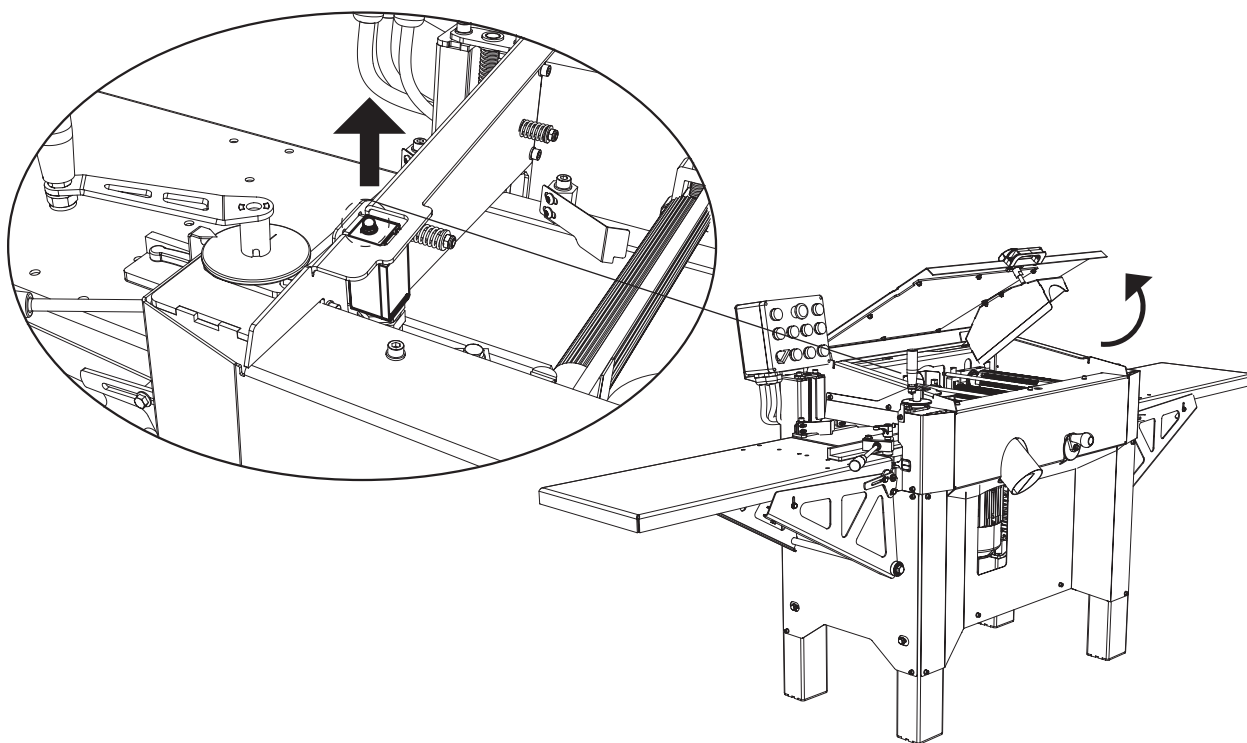
Eggvinkeln

Logosols hyvelstål har 38 graders vinkel på stålen och 20 grader i kuttern. Vissa hävdar att en tvärare vinkel lämpar sig bättre i hårda träslag. Detta kan inte anses bevisat. En tvärare eggvinkel ger däremot en sämre hyvlingsyta.

HYVLING

Hyvlingstips

- Du kan själv experimentera med att justera trycket på matarvalsarna. Om du sänker ned bordet kommer du lätt åt muttrarna som fjädrarna stöder mot. Notera grundinställningen innan du börjar skruva så att du lätt hittar tillbaka till grundinställningen. Normalt ska fjädrarna spännas hårdare på den fasta kutterns sida, särskilt om smala ämnen hyvlas. Matarvalsen ska balansera på, d.v.s stå vågrätt över, arbetsstycket och inte trycka mer på någon sida.
- Kör aldrig hyveln utan att starta spånfläkten. Spån bygger snabbt igen stoser och slangar. Ställ alltid in alla spånförare. I annat fall kommer hela hyveln att fyllas med spån och du får ett försämrat resultat.
- Om du har en bräda som är väldigt felsågad, eller om du av någon annan anledning vill ta bort mycket trä, ställ hyveln så att den bara tar så mycket som den orkar med. Kör brädan flera gånger genom hyveln tills du kan ställa in rätt dimension. Denna teknik kan inte användas om profilstål finns monterade i överkuttern.
- Försök att undvika allt för krokigt virke; det blir inte mycket rakare för att du hyvlar det. Det är dock inga större problem med att hyvla krokigt eller skevt virke.



Hyvelns säkerhetsbrytare

Hyveln är utrustad med en säkerhetsbrytare, som är placerad vid locket vänstra främre kant. Säkerhetsbrytaren bryter strömmen till motorerna om locket öppnas under drift eller om man försöker mata in ett arbetsstycke, som är tjockare än gränsen för horisontalkutterns maximala avverkning.

Har säkerhetsbrytaren löst ut på grund av att ett för tjockt arbetsstycke försökts matats in så "nollställs"

brytaren genom att man öppnar locket och avlägsnar ämnet. Lägesbrytaren fjädrar då tillbaka till ursprungsläget och maskinen kan återstartas efter att locket stängts ordentligt igen.

OBS! Försök inte tvinga tillbaka brytaren med våld då locket fortfarande är stängt. Man riskerar då skada lägesbrytarens fjädrande stötkolv.

HYVLING

- Var noggrann med inställningen av sidoanhållen. Det bakre ska ligga i exakt nivå med kutterns flygdiameter. De två anslagen ska vara parallella och inställda så att brädan matas lite snett (mot vänster ca 5 mm totalt) genom maskinen. Detta gör att brädas kommer att pressas mot anhållen av matarvalsarna.
- Om större mängder av en profil ska hyvlas finns en extra låsskruv för att fixera den rörliga kuttern. Låsskruven sitter försänkt i ett hål på slidens översida.
- Använd in- och utmatningsbord. Var noga med att de är monterade i exakt samma höjd och vinkel som hyvlebordet.
- Om du vill behålla en råsågad yta på brädan, för t.ex. ytterpanel som ska målas, vänds denna sida nedåt.
- Matarvalsarnas tryckfjädrar ska justeras så att matarvalsarna balanserar på ämnet. Om matarvalsarna ligger snett över ämnet kan de dra snett, dessutom blir det djupare märken efter valsarnas räfflor. Balansering av matarvalsarna är extra viktigt när smala ämnen hyvlas.
- Om stålen i överkuttern ställs ut för mycket tar inte sista matarvalsen. Rekommenderat utstick är 1 mm.
- Det blir mycket spån. Om du vill blåsa ut spånet ur en uppvärmd lokal, bygg en spånficka så att den varma rumsluften kan återvinnas. I annat fall blir det snabbt utkyllt i lokalen.

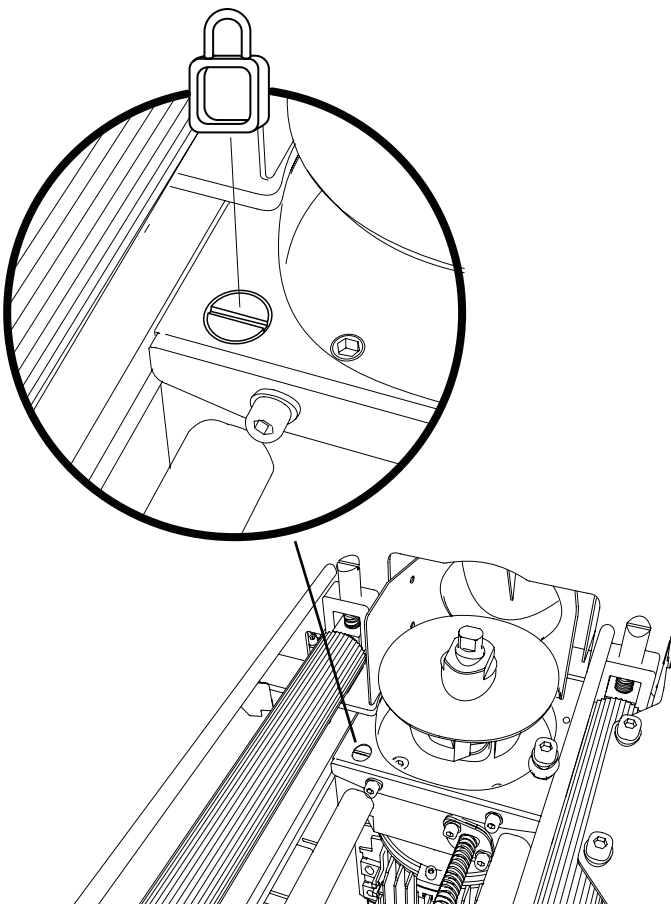
Att spara en postning

Om du tillverkar en profil som du vet att du även kommer att tillverka senare kan det vara klokt att vidta vissa åtgärder innan du river postningen för att snabbt kunna posta maskinen till att tillverka samma profil igen.

1. Spara en ca 0,5 m lång bit av den hyvlade profilen.
2. Förvara mellanringarna samlade tillsammans med stålen för höger resp. vänster kutter.
3. Notera inställningen på bordets höjdskala samt den roterande skalan på höjdställningsvevens läge, d.v.s. notera exakt på vilken höjd hyvlebordet är inställt. Mät även den hyvlade profilen. Notera måtten på den sparade profilbiten.

Snabbpostning:

1. Posta sidokutterarna med profilstålen och dess tillhörande mellanringar.
2. Ställ in sidoanhållen med inställningslinjalen.
3. Lägg in den sparade profilbiten i hyveln och ställ in sidokuttern mot profilen.
4. Se till att profilbiten ligger an mot sidoanhållet och skjut in den under överkuttern. Höj hyvlebordet så att planhyvelstålen tangerar profilbiten. Skjut in profilstålen i överkuttern och ställ dem i sidled så att de passar in i profilbiten.
5. Finjustera bordets höjdställning med den roterande skalan enligt noteringarna på profilbiten.



FELSÖKNING

Problem	Möjlig orsak	Åtgärd
Linjer efter profilstålen kanter.	<ol style="list-style-type: none"> 1. Planhyvelstålen är inställda på för låg avverkning. 2. Profilstålen är felslipade. 	<ol style="list-style-type: none"> 1. Justera planhyvelstålens avverkning med Logosols justerklots eller med magnetinställning för överkutter till 1 mm eller om nödvändigt någon tiondels millimeter ytterligare. 2. Slipa om profilstålen så att deras kanter kommer under planhyvelstålens nivå, eller använd justerbara profilstålskilar och ställ profilstålen rätt mot planstålen.
Planhyvelstålet hyvlar ned profilens högsta punkter.	<ol style="list-style-type: none"> 1. Planhyvelstålen är inställda på för hög avverkning. 2. Profilstålen är felslipade. 	<ol style="list-style-type: none"> 1. Justera ned planhyvelstålens avverkning med Logosols justerklots eller med Logosols magnetinställning för överkutter till 1 mm eller någon tiondels millimeter mindre. 2. Använd Logosols justerbara profilstålskilar och ställ profilstålen rätt mot planstålen.
Brädans bredd ändrar sig under bearbetningen.	<ol style="list-style-type: none"> 1. Arbetsstycket rör sig bort från sidoanhållen. 2. Rörliga kutterns låsskruv är ej åtdragen. 3. Tryckplåtar fjädermekanism kärvar. 4. Ämnet är för litet för inställt hyvelmått. 5. För stor avverkning vid fasta sidokuttern. 	<ol style="list-style-type: none"> 1. Anhållen på högra sidan är fel inställda. Justera anhängen enligt instruktion. 2. Dra åt skruven före hyvling. 3. Justera tryckplåtarnas fjädermekanism. 4. Välj ett bredare ämne eller minska inställd bredd. 5. Minska matningshastigheten eller minska fasta sidokutterns avverkning.
Dålig yta längs arbetsstyckets vänstra sida.	<ol style="list-style-type: none"> 1. Rörliga kutterns låsskruv är ej åtdraget. 	<ol style="list-style-type: none"> 1. Dra åt skruven före hyvling.
Tunna linjer som är högre än övrigt yta i planhyvlat ämne.	<ol style="list-style-type: none"> 1. Planstålen har fått små utslag på grund av sandkorn, grus etc. 	<ol style="list-style-type: none"> 2. Förskjut ett av planstålen ca 1mm och lås fast igen. Då överlappar planstålen varandra något och linjerna kan försvinna. om problemet kvarstår behöver stålen slipas om.
Flisor slås ur arbetsstycket vid den rörliga sidokuttern.	<ol style="list-style-type: none"> 1. För stor avverkning. 	<ol style="list-style-type: none"> 1. Dimensionshyvla ämnet före slutgiltig bearbetning.

2. MEKANISKA ELLER ELEKTRISKA PROBLEM

Problem	Möjlig orsak	Åtgärd
Ingen av maskinens motorer kan startas.	<ol style="list-style-type: none"> 1. Locket är inte ordentligt stängt. 2. Nödstoppsknappen är intryckt. 3. Maskinen saknar strömförsörjning. 4. Någon motor är överhettad. 5. Fel i maskinens elsystem. 6. En säkring har utlösts i hyvelns ellåda. 7. Spån har packats i skyddsluckans säkerhetsbrytare. 	<ol style="list-style-type: none"> 1. Dra åt lockets låsvred ordentligt. Det kan höras ett svagt klick när säkerhetsbrytaren sluter. 2. Återställ nödstoppsknappen genom att dra den utåt. 3. Kontrollera jordfelsbrytare och säkringarna i fastigheten och kontrollera anslutningskabeln. 4. Vänta tills motorns överhettningsskydd återställts automatiskt. 5. Elsystemet får endast öppnas av behörig elektriker: Kontrollera i första hand hållkretsen. I denna ingår bl.a. nödstoppsknappen och överhettningsskydden i kopplingsplinten på varje motor.
Arbetsstycket matas dåligt eller inte alls genom hyveln.	<ol style="list-style-type: none"> 1. Spån och kåda har packats i matarvalsarnas räfflor samt på utmatningsvalsen. 2. Matarvalsarnas tryck är för lågt. 3. Matarvalsarnas vertikala rörelse hindras av spån som fastnat i matarvalsarnas vertikalt rörliga lagerhus eller i fjädrarna under dessa. 4. Spån har packats runt överkuttern. 5. Hyvelbordet är täckt av kåda eller rost. 6. Ett eller flera av kugghjulen i matningens kedjetransmission har lossnat från axeln. 	<ol style="list-style-type: none"> 1. Rengör matarvalsarna. 2. Öka matningstrycket och kontrollera att valsarna ballanserar vågrätt över ämnet. 3. Rengör matarvalsarnas lagerhus, kontrollera särskilt utrymmet under den rörliga delen av lagerhuset. Avlägsna spån som fastnat i matarvalsarnas fjädrar. 4. Avlägsna spån och öka luftflödet i överkutterns spånutsug. 5. Rengör bordet smörj det med Logosols glidmedel för hyvelmaskiner 6. Kontrollera kugghjulets låsskruvar och dra åt dem mot axelns plattning.

TEKNISKA DATA**MÅTT/VIKT**

Längd	1100 mm (2610 mm inkl. matningbord)
Höjd	1132 mm
Bredd	743 mm
Vikt	280 kg

DIMENSIONER

Som planhyvel	
Max. bredd	205 mm
Höjd	10 till 70 mm

KUTTER 1 HORIZONTALKUTTER

Diameter	72 mm
Bredd	300 mm
Effekt	3 kW
Varvtal	7200v/min

KUTTER 2/3 VERTIKALKUTTER

Spindeldiameter	30 mm
Max. kutterhöjd*	40 mm
Max. verktygsdiameter	140 mm
Effekt	1,5 kW
Varvtal	3000 v/min
Max, profilutstick	23 mm

MATNING

0,22/ 0,3 kW motor via en kedjetransission med ca. 6 m/min.

Matningshastighet läge 1: 3m/min

Matningshastighet läge 2: 6m/min

ELSYSTEM

Elsystem CEE 16A 400V 50Hz trefas
(alt. 230V trefas 16A)
Kapslingsklass IP54.



Försäkran om överensstämmelse

Enligt direktiv 2006/42/EG, Bilaga 2A

Logosol AB
Fiskaregatan 2
871 33 Härnösand

försäkrar härmed att hyvel **Logosol CH3**

är tillverkad i överensstämmelse med:
Maskindirektivet 2006/42/EG, EMC-direktivet 2014/30/EU

samt är tillverkad i överensstämmelse medföljande
harmoniserade standarder:
EN ISO 12100:2010, EN ISO 19085-1:2021,
EN 60204-1:2018

Härnösand 2022-11-25

Fredrik Forsberg, VD

 **LOGOSOL**

Fiskaregatan 2, 871 33 Härnösand
0611-182 85 | info@logosol.se | www.logosol.se