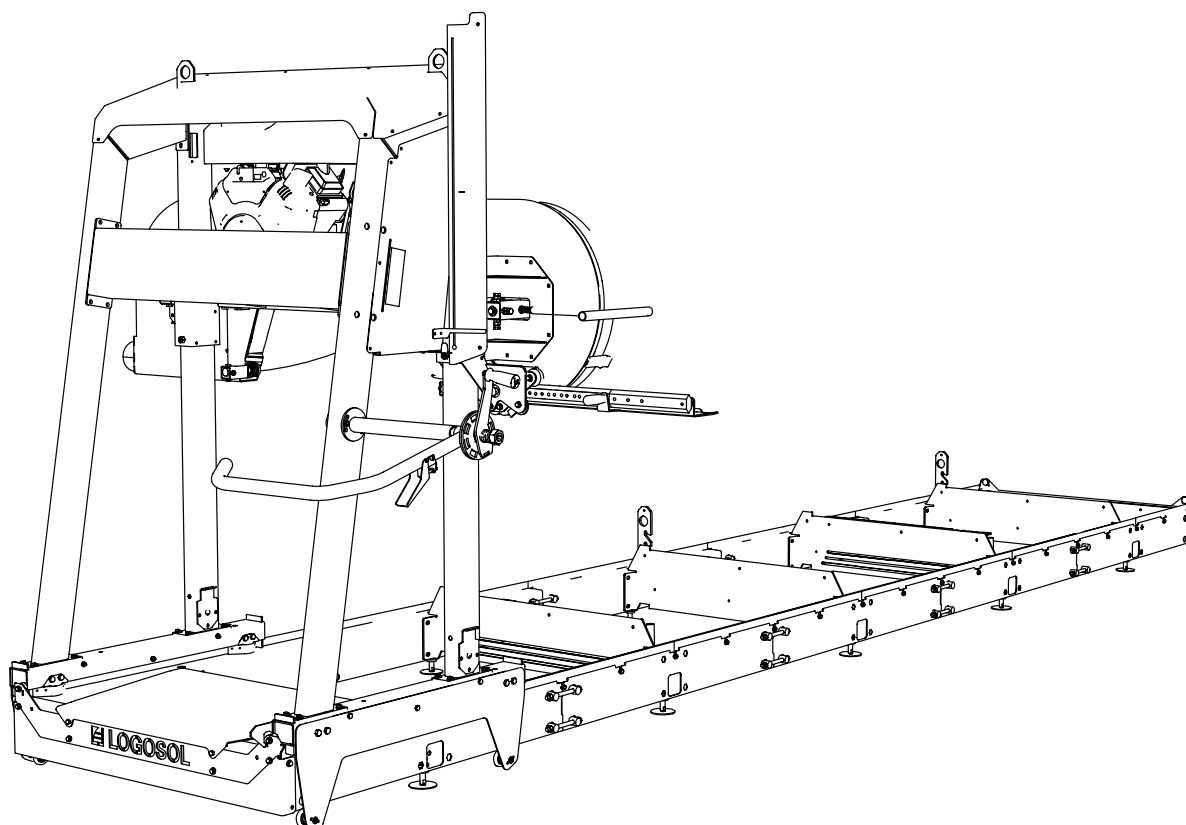


LOGOSOL

BRUKSANVISNING

BRUKSANVISNING I ORIGINAL.

Art.nr. 0458-395-5300



LOGOSOL B1001 G2 BANDSÅGVERK



Läs igenom bruksanvisningen noggrant och förstå innehållet innan du använder sågutrustningen.



Denna bruksanvisning innehåller viktiga säkerhetsinstruktioner.



WARNING! Felaktigt användande kan leda till allvariga personskador eller dödsfall för operatören eller andra.

SE

TACK FÖR ATT DU VALDE EN LOGOSOL-MASKIN!

Vi är glada att du visar oss förtroende genom att köpa detta sågverk och vi kommer att göra vårt yttersta för att uppfylla dina förväntningar.

LOGOSOL har tillverkat sågverk sedan 1989 och sedan dess levererat ca 50.000 maskiner till nöjda kunder runt om i världen.

Vi är måna om såväl din säkerhet som att du når ett så bra resultat med sågverket som möjligt. Vi rekommenderar därför att du tar dig tid att läsa denna bruksanvisning i lugn och ro innan du börjar såga. Tänk på att själva maskinen bara är en del av värdet på produkten. Ett stort värde ligger även i de kunskaper vi delar med oss av i bruksanvisningen. Det vore synd om detta inte togs tillvara.

Vi önskar dig mycket nöje med din nya maskin.



Bengt-Olov Byström

Grundare och styrelseordförande,
Logosol i Härnösand



LOGOSOL bedriver ett fortlöpande utvecklingsarbete.

Vi måste därför förbehålla oss rätten att ändra konstruktionen och utformningen av våra produkter.

Dokument: LOGOSOL B1001 Bruksanvisning
Manual, artikelnr: 0458-395-5300

Text: Mattias Byström, Robert Berglund, Martin Söderberg

Illustration: Mattias Byström, Martin Söderberg, Robert Berglund
Senast reviderad: November 2017

© 2018 LOGOSOL, Härnösand Sweden

INNEHÅLLSFÖRTECKNING

Allmänt	4
Beskrivning av bandsågverket	4
Ingående delar	6
Säkerhetsinstruktioner	8
Användning	10
Spånhantering	12
Start/stopp	13
Arbetsinstruktioner	14
Underhållsinstruktioner	19
Felsökning	24
Tekniska data	25
Montering: Rälsen	26
Inställning: Rälsen	40
Slutmontering av Rälsen	44
Såghuvudet	47
Slutmontering av såghuvudet	51
Slutmontering av såghuvudet: Briggs 23 hk	58
Slutmontering av såghuvudet: Elmotor	67
Inställningsföljd	72
Övriga inställningar	80
Sågverkets funktioner	86
Elschema	91
Maskinförsäkrans	92

ALLMÄNT

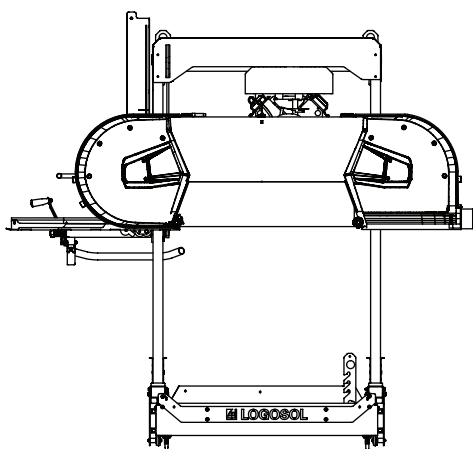
Denna bruksanvisning, motorns instruktionsbok, bandsågverkets monteringsanvisning och instruktioner för tillbehör skall anses som ingående delar av bandsågverket och skall alltid förvaras tillsammans med bandsågverket. De skall också följa med vid en eventuell försäljning.

Ansvar för att bandsågverket blir rätt monterat, driftsatt och används på ett säkert sätt ligger hos den som monterat ihop det och som använder det.

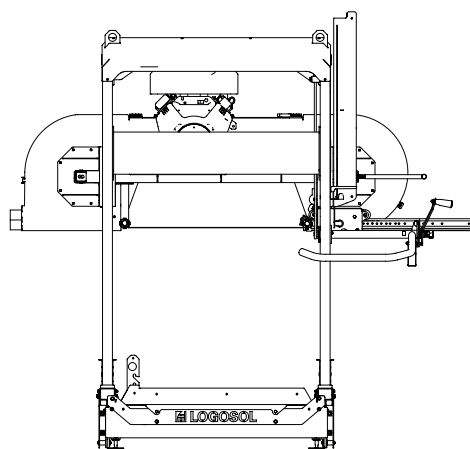
BESKRIVNING AV BANDSÅGVERKET

B1001

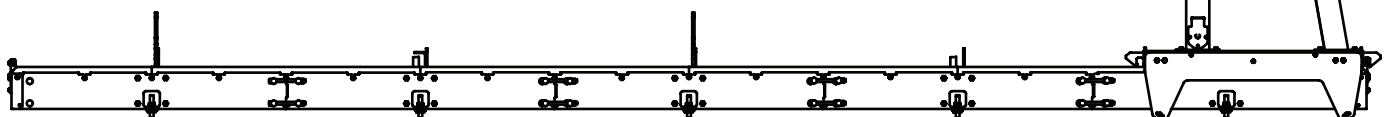
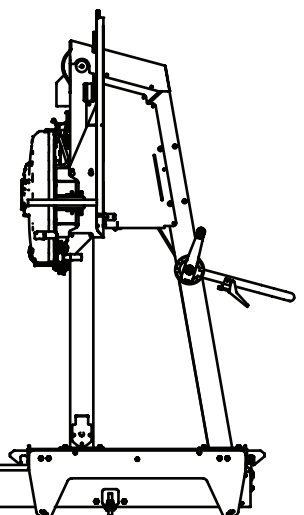
Fram



Bak



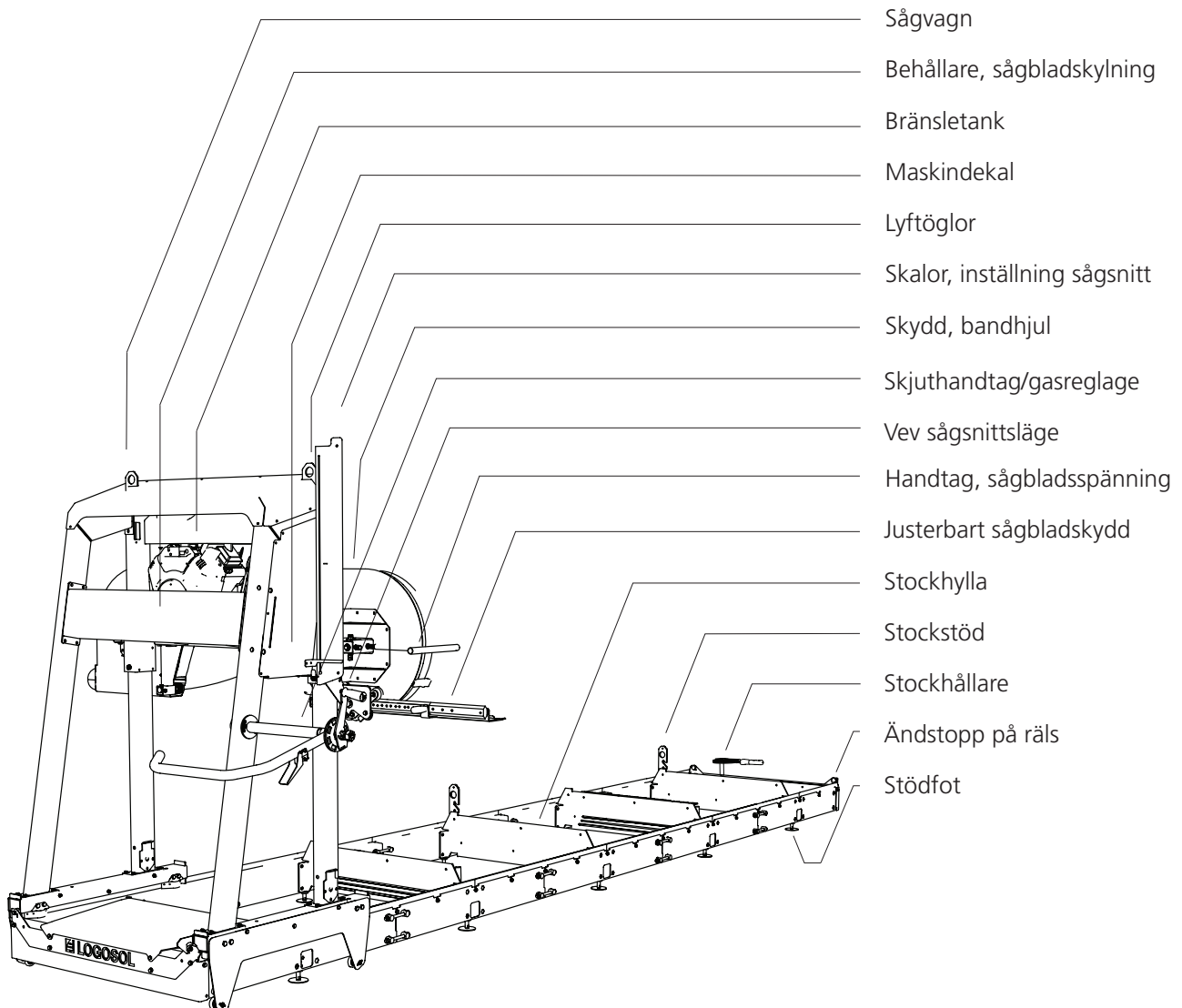
Sida



BESKRIVNING AV BANDSÅGVERKET

Detta bandsågverk är konstruerat för att såga kvistfria stockar och timmer.

LOGOSOL B1001

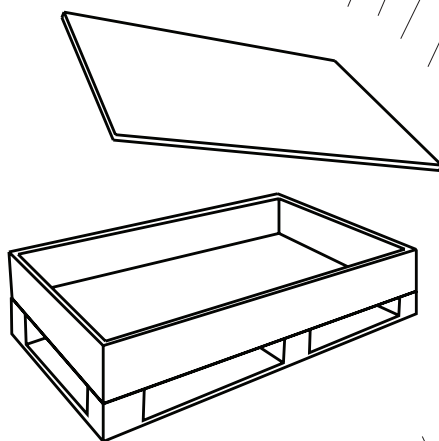


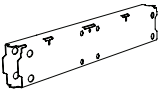
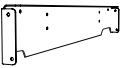




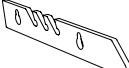
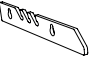




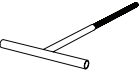
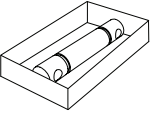



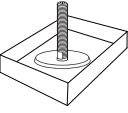

INGÅENDE DELAR

Kontrollera att alla rälsens ingående delar finns med vid leverans.



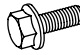

Manual 0458-395-5300



	— 10st —	Rälsrör	03-01971
	— 2st —	Inre ändstycke	03-01857
	— 2st —	Yttre ändstycke	03-02093
	— 14st —	Rälsbit lång	03-01973
	— 4st —	Rälsbit kort	03-01972
	— 2st —	Balk stockhållare	03-02008
	— 2st —	Stockstöd, kort	03-01983
	— 2st —	Stockstöd, lång	03-01448
	— 4st —	Rälsbit lång ände	03-02180
	— 4st —	Stockhylla	03-01976
	— 2st —	Tippskyddsplåt	03-01977
	— 2st —	Stockhållare	8210-001-0020
	— 1st —	T-stång	02-00247
	— 1st —	Låda med fäste axel 32 st, (03-01814)	8300-005-0150
	— 1st —	Låda med 6 st skruppåsar	8300-005-0005
	— 1st —	Diversepåse 1	8200-005-0200
	— 1st —	Diversepåse 2	8300-005-0300
	— 1st —	Låda med fötter 10 st, (9039-001-0001)	8300-005-0100
	— 1st —	Handtagsrör	01-00232

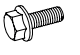







Skruppåse 1

-  — 54st — Flänsskruv M8x16
-  — 54st — Flänsmutter M8



Skruppåse 2

-  — 4st — Flänsskruv M6x16
-  — 4st — Flänsmutter M6
-  — 4st — Flänsskruv M8x25
-  — 4st — Flänsskruv M8x12
-  — 6st — Flänsskruv M8x20
-  — 10st — Tensilockmutter M8

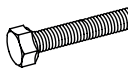
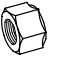



Skruppåse 3

-  — 20st — Flänsmutter M16

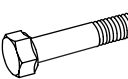
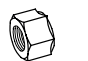


Skruppåse 4

-  — 16st — Sexkantsskruv M12x90
-  — 16st — Sexkantsmutter M12
-  — 16st — Flänsmutter M12




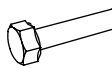

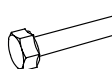



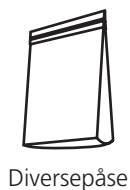
Skruppåse 5

-  — 32st — Sexkantsskruv M12x140
-  — 32st — Sexkantsmutter M12

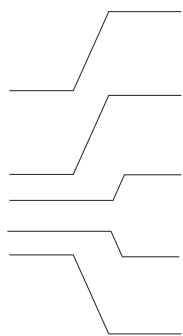


Skruppåse 6

-  — 4st — Sexkantsskruv M6x65
-  — 4st — Flänsmutter M6
-  — 4st — Planbricka M6
-  — 4st — Sexkantsskruv M10x95
-  — 4st — Flänsmutter M10
-  — 6st — Sexkantsskruv M8x 95
-  — 6st — Låsmutter M8



Diversepåse



— 4st — Ändbitar



— 10st — Bricka



— 4st — Distanshylsa



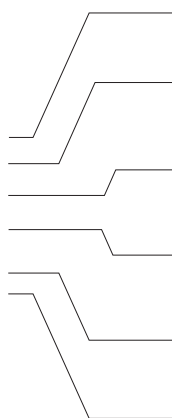
— 4st — Spånskrapa



— 10st — Rälsrörspultar



Diversepåse 751-1001
8200-005-0200



— 2st — Planbricka M8 9219-021-0180



— 6st — Distanshylsa M8x11 9291-020-0005



— 2st — Bricka 03-01464



— 4st — Anslagsdämpare 9826-015-0002



— 2st — Excenterhandtag 03-01465



— 4st — Hjul, stödhjul 9029-011-0001

SÄKERHETSINSTRUKTIONER

SYMBOLFÖRKLARING



VARNING! Denna symbol innebär att man skall vara extra uppmärksam och följs alltid av en information om vilken risken är.



UPPMANING. Efter denna symbol följer en uppmaning. Var extra uppmärksam där denna symbol förekommer i manualens text.



För din egen och andras säkerhet, använd inte bandsågverket eller hantera bandsågblad utan att först läsa igenom och förstå hela innehållet i denna bruksanvisning.



VARNING! Skärande verktyg: Ovarsam användning av maskinen kan leda till livshotande personskador. Bandsågblad är extremt vassa och farliga.



Använd alltid skyddshandskar (klass 1) när du arbetar med bandsågverket eller hanterar bandsågblad. Risk för skärskador vid hantering av bandsågblad. Bandsågblad och motordelar kan vara heta efter sågningen.



Använd alltid godkända hörselskydd när du arbetar med maskinen. Hörseln kan skadas efter bara en kort stund i högfrekvent buller. Använd alltid tätslutande skyddsglasögon när du arbetar med maskinen eller hanterar bandsågblad. Det kan också under vissa omständigheter vara befogat att använda skyddsmask. Det gäller främst om du sågar torrt virke eller sågar inomhus.




Bär alltid godkända skyddsskor med sågskydd, stålhätta och halkfri sula när ni arbetar med maskinen eller hanterar bandsågblad.



Bär alltid hellånga skyddsbyxor när ni arbetar med maskinen eller hanterar bandsågblad. Bär aldrig löst sittande klädsel, halsdukar, halsband etc som kan fastna i maskinen under arbetet. Sätt upp långt hår innan arbete med bandsågverket.

SÄKERHETSINSTRUKTIONER

BANDSÅGVERKETS SÄKERHETSUTRUSTNING

 **WARNING!** Använd aldrig maskinen med defekt säkerhetsutrustning.

 Säkerhetsutrustningen skall kontrolleras och underhållas.

Här förklaras vilka säkerhetsdetaljerna på bandsågverket är, samt deras funktion.


Förregling skydd över bandhjul


Ett av gångjärnen på bandhjulsskydden är försett med säkerhetsbrytare. Maskinen går inte att använda utan att dessa skydd är stängda.


Ändstopp på rälsen

Mekaniska stopp förhindrar att sågvagnen rullar av rälsen vid slutet av rälsen.


OPERATÖR


 **WARNING!** Vid all användning av maskinen skall godkänd personlig skyddsutrustning användas.


 Personer under 18 år får inte använda bandsågverket eller hantera bandsågblad.


 Använd aldrig maskinen eller hantera bandsågblad om du är trött, om du har druckit alkohol eller om du tar mediciner som kan påverka din syn, ditt omdöme eller din kroppskontroll.


UPPSTÄLLNINGSPLATS

 **WARNING!** Kör aldrig bandsågverk med förbränningsmotor i ett instängt eller dåligt ventilerat utrymme. Det kan orsaka dödsfall genom kvävning eller kolmonoxidförgiftning.

 Användning av bandsågverket och hantering av sågblad skall ske i fullt dagsljus eller i fullgod arbetsbelysning.

 Håll arbetsplatsen fri från skräp, husdjur, barn, hinder eller annat som kan distrahera operatören.

 Välj en uppställningsplats där underlaget är hårt packat och plant, med gott om utrymme för bandsågverket, stockhög och sågat virke. Om möjligt, placera bandsågverket så att sågdamm blåser bort från operatörsplatsen. Ställ upp bandsågverket på en plan yta med minst 5 m fritt utrymme runt omkring maskinen utan hinder. Om bandsågverket skall ställas upp permanent rekommenderas att man stödjer rälsen med cementplintar eller träklossar (15 cm x 15 cm) under varje tvärstag.


 Ha alltid en handbrandsläckare av ABC-typ (min. 3 kg) lätt tillgänglig vid arbetsplatsen

 Ha alltid ett komplett första förband tillgänglig vid arbetsplatsen.

ANVÄNDNING

ANVÄNDNING

-  **WARNING!** Skärande verktyg: Stå alltid bakom sågvagnen och håll båda händerna på handtagen när du kör maskinen. Stå aldrig framför sågvagnen eller bandsågbladet. Dra aldrig sågvagnen genom ett kapsnitt.
-  **WARNING!** Klämrisk och roterande delar: Även en liten kraft på frikopplingsmekanismen till såghuvudet kan få såghuvudet att falla okontrollerat och få veven att börja rotera snabbt, vilket kan leda till personskada.
-  **WARNING!** Modifiera aldrig denna maskin så att den inte längre överensstämmer med originalutförandet. Använd den inte om den har modifierats. Använd aldrig andra än i denna bruksanvisning rekommenderade tillbehör.
-  **WARNING!** Ett brustet bandsågblad kan kasta ut delar av bandsågsbladet genom spånutkastet med hög hastighet.
-  Se till att ingen befinner sig på spånutkastets sida av bandsågverket under arbete. Risk för brott på bandsågbladet ökar när det inte är rätt installerat eller underhållet.
-  Bandsågbladen och plastdelar i sågverket är köldtåliga ner till -25°C. Använd inte bandsågverket vid kallare väderlek än -25°C.
-  Se till att maskinen är rätt monterad enligt bifogad monteringsinstruktion och är rätt underhållen enligt dessa instruktioner.
-  Arbeta aldrig ensam. Se alltid till att det finns någon vuxen person inom höravstånd ifall du behöver påkalla hjälp.

-  Undvik att befinna dig mellan stockhögen och bandsågverket. Stå alltid på sidan av stockhögen när du hanterar stockarna. Stå aldrig där du riskerar att få en stock över dig.

Riskområde:

-  Minsta säkerhetsavstånd runt bandsågverket visas i figur 1. Observera att säkerhetsavståndet på bandsågverkets vänstra sida är 15 m då det finns risk för utkastade sågbladsdelar genom spånutkastet vid ett sågbladsbrott. Riskavståndet på övriga sidor är 5 m. [Figur 1]
-  **WARNING!** Håll händer, armar, ben och övriga kroppsdelar med god marginal från bandsågbladet, kablar och andra rörliga delar.
-  **WARNING!** Risk att bli påkörd av sågvagnen.
-  Vid arbete med sågvagnen använd alltid parkeringslåset.
-  **WARNING!** Snubblingsrisk på räls och tvärstag.
-  Gena aldrig över rälsen. Häng upp elkablar så att de inte skadas eller utgör en snubblingsrisk.
-  **WARNING!** Kör aldrig förbränningsmotorn i slutna utrymmen. Sörj för god ventilation. Avgaserna innehåller skadliga ämnen som kan utgöra livsfara.
-  **WARNING!** Klämrisk mellan sågverk och stock vid pålastning.
-  Stockhögen ska alltid fixeras med t.ex. ett tillförlitligt spännband runt stockarna (se under Arbetsinstruktioner).
-  Kliv aldrig på rälsen eller på stockbäddens tvärstag.

ANVÄNDNING

FÖRE VARJE ANVÄNDNING:

Kontrollera att

- operatören bär förskrivna personlig skyddsutrustning
- föreskrivet underhåll är utfört
- bandsågbladet står stilla när motorn är på tomgång
- maskinen står stadigt uppställd och rälsen har stöd under hela dess längd
- sågvagnens tippskyddshjul och rälsens ändstoppar är på plats
- allting på bandsågverket sitter fast och är funktionsdugligt
- all säkerhetsutrustning på maskinen är på plats och fungerar
- bandsågbladet är rätt installerat och löper fritt och åt rätt håll.

Före varje sågsnitt:

Kontrollera att

- inga andra personer eller husdjur befinner sig inom maskinens riskområde
- arbetsplasten är fri från hinder som kan utgöra snubblingsrisk eller är störande
- bandsågbladet går fritt från stockstöd och stockhållare
- rälsen är fri från skräp, smuts etc.
- arbetstycket är fastsatt ordentligt
- det justerbara sågbladsskyddet är korrekt inställt för att klara arbetstyckets största bredd.

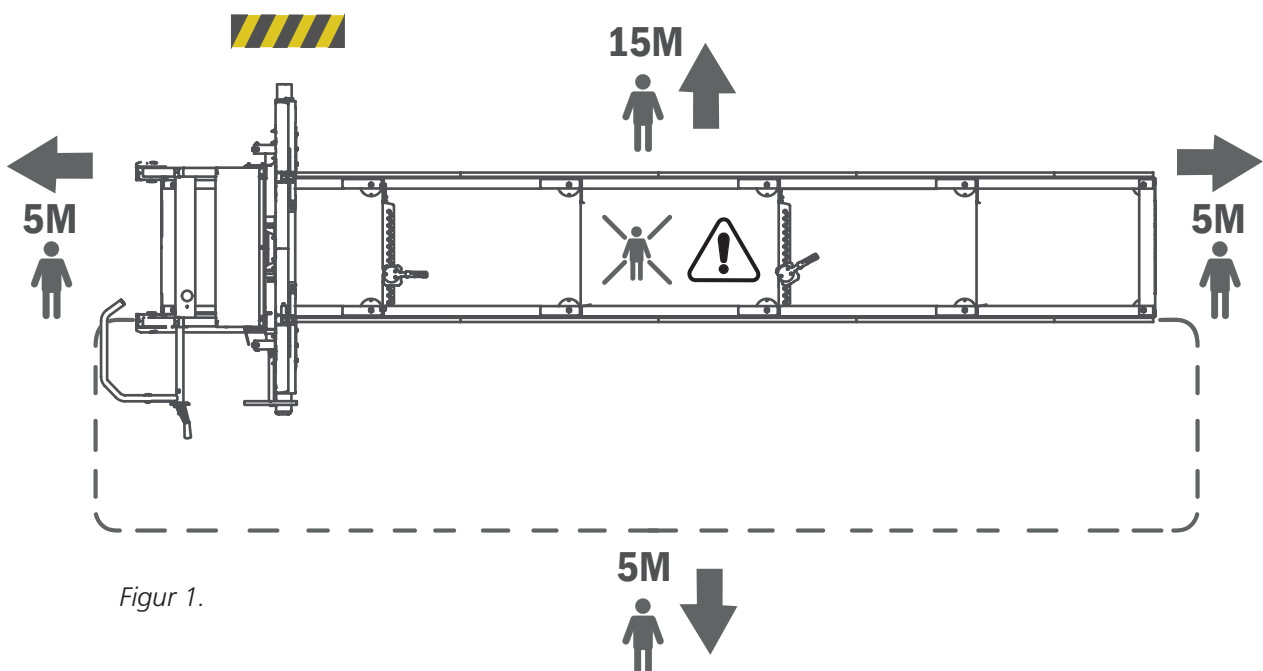
Vid användning:

! **WARNING!** Risk för brännskada. Motorn och dess ljuddämpare blir mycket heta såväl under drift som en stund efter avstängning. Detta gäller även när motorn går på tomgång.

! **WARNING!** Risk för brand! Bensin och bensinångor är mycket brandfarliga. Tänk på brand-, explosions- och inandningsrisker.

! Motorn skall vara avstängd och fått svalna i 10 min innan bränsle fylls på.

Stäng alltid av förbränningsmotorn när du lämnar operatörsplatsen, även temporärt, för att jobba med att ta hand om sågat virke eller utföra underhåll.



Figur 1.

ANVÄNDNING

FÖRVARING

Även vid kort tid utan användning skall bandsågbladet plockas ur maskinen och förvaras oåtkomligt för barn och andra personer.

Vid längre tids förvaring skall:

- bränsletanken och kylvätskebehållaren tömmas,
- bandsågbladet tas ur maskinen,
- bränslekranen stängas,
- sågvagnen spärras.

Förvara bandsågverket oåtkomligt för barn och andra personer, helst i ett låst utrymme.

- ! Efter varje avslutat arbetspass skall bladspänning släppas för att minska slitaget på bandsågsbladen.

UNDERHÅLL

- ! **VARNING!** Risk för allvarlig skada.

- ! Innan du utför service och underhåll på maskinen: - vrid tändningsvredet till läge OFF och stäng bensinkranen.

- ! **VARNING!** Risk för brännskada. Motorn och dess ljuddämpare blir mycket het såväl under drift som efter stopp.

- ! Låt motor och ljuddämpare svalna innan du utför service eller underhåll på maskinen.

SPÅNHANTERING

Om Sågverket används utomhus kan det köras utan spånsug.

- ! Se till att regelbundet forsla undan det spån som samlas vid maskinen med t.ex. en spade. Om spånsug ansluts behövs en kapacitet på minst 800m³/h.

FÖRFLYTTNING AV SÅGVERKET

- ! **VARNING!** Risk för klämskador.

- ! Håll personer och djur utanför riskområdet på 5 m runt maskinen när du lyfter och förflyttar maskindelarna. Säkra lasten under transport.

- ! Sågvagnen och rälsdel får inte lyftas eller transporteras monterade tillsammans utan skall transporteras i två delar.

Lyft av sågvagn: Demontera sågvagnens tipp-skyddshjul, ett på vardera sidan, och lyft sedan med hjälp av säkra lyftredskap sågvagnen i lyftöglorna längst upp på sågvagnen. Vikt, se Tekniska data.

Lyft av rälsdel: Använd pallgafflar eller gaffeltruck och lyft under rälsen. Placera ett skyddande lager med trämaterial på gafflarna innan lyft. Se till att ha god balans på rälsdelen och säkra lasten i pallgafflarna innan transport. Vikt, se Tekniska data.

TANKNING

- ! **VARNING!** Risk för brännskada. Bensin är en mycket lättantändlig vätska.

- ! Innan du utför tankning av maskinens motor, vänta tills motorn har svalnat. Vrid tändningsvredet till läge OFF och stäng bensinkranen.

Tankning: utför tankningen med såghuvudet placerat i sitt bottenläge och sågvagnen placerad i sitt låsta läge i någon av rälsändarna. Använd en tratt och försök i största möjliga mån undvika spill.

- ! Utsugsslang: I det fall en utsugsslang ansluts till sågverket skall denna innehå en spiral som går att jorda.

START OCH STOPP

START

1. Öppna bensinkranen genom att flytta skjutreglaget åt höger till läge "ON".
2. För att starta en kall motor, flytta chokereglaget till stängt läge (reglaget i vänster position). För start av varm motor, lämna chokereglaget i öppet läge (reglaget i höger position).
3. Vrid tändningslåset till läge "ON".
4. Dra försiktigt i starthandtaget tills du känner motstånd och dra sedan kraftigt. Returnera starthandtaget försiktigt.
5. Ge gas genom att klämma in gasreglaget hela vägen in till ändläget. Detta gör att förbränningsmotorn går upp till arbetsvarvtal och bandsågbladet startar.
6. Om choken står i stängt läge, flytta gradvis reglaget mot öppet läge allt eftersom motorn blir varm.

STOPP

Sågbladet stoppas genom att man släpper gasreglaget på skjuthandtaget. Då bromsas bandsågbladet ner till stillastående och motorn går ner på tomgång. Stäng sedan av motorn genom att vrida tändningslåset till läge "OFF" och stäng därefter bensinkranen.

NÖDSTOPP

Aktivera nödstopp genom att trycka på nödstoppen. Nödstoppen behöver återställas efter användning.

ARBETSINSTRUKTIONER

STOCKHÖG

Gör inte stockhögen högre än 1 m.


Stockar som är nedsmutsade med jord, sand, lera förkortar avsevärt livslängden på bandsågbladet och ökar risken för brott på bandsågbladet. Undvik att släpa stockarna efter marken och försök hålla stockarna så rena som möjligt

Det kan också vara idé att dela upp olika träslag i olika stockhögar.


STOCKBORD


Det går att lasta stockar från båda sidor av bandsågverket. Om stockhögen befinner sig på samma sida som operatörsidan måste stockhögen säkras innan varje sågning.


Bygg stockbordet i samma höjd som tvärstagen på bandsågen. Om stockbordet placeras på vänstra sidan av bandsågverket bör det sluta 10 cm från bandsågverket. Om stockbordet placeras på operatörsidan bör det sluta ca. 1 m från bandsågverket och flyttbara rampbrädor användas mellan stockbord och sågverk. Se till att stockbordet har stora kilar i bakkant så att inte stockarna kan rulla av stockbordet.


 Se till att stockarna närmast bandsågverket är säkrade så att de inte kan rulla iväg mot bandsågverket när det är igång. [Se figur 2]

PÅLASTNING AV STOCKAR

 **VARNING!** Klämrisk mellan stock och bandsågverk.

 Stå alltid vid sidan av stockbordet när du hanterar stockarna. [Se figur 3, område A]

 Undvik att stå mellan stockbord/stockhög och bandsågverk. Stockhögen ska alltid vara säkrad när du befinner dig i område B [se figur 3].

 Stockarna skall rullas från stockbordet. Släpp dem inte på bandsågverket.

När du skall lasta på en stock:

1. Ställ sågvagnen i sitt bakersta läge på rälsen (hemläget).

2. Vid pålastning av stock från operatörsidan ska stockstöden höjas till sin högsta position. Vid pålastning av stock från bandsågverkets vänstra sida ska stockstöden flyttas över till den motsatta sidan av rälsen (operatörsidan) och monteras i sin högsta position. När stocken ligger stabilt på rälsen flyttas stockstöden tillbaka till den vänstra sidan av bandsågverket.

3. Om stockbordet har en lös ramp, montera den så att det inte blir ett avstånd mellan stockbord och bandsågverk.

4. Koppla loss låsanordningen för de främre stockarna på stockbordet.

5. Rulla fram en stock.

6. Säkra de främsta stockarna i stockhögen igen.

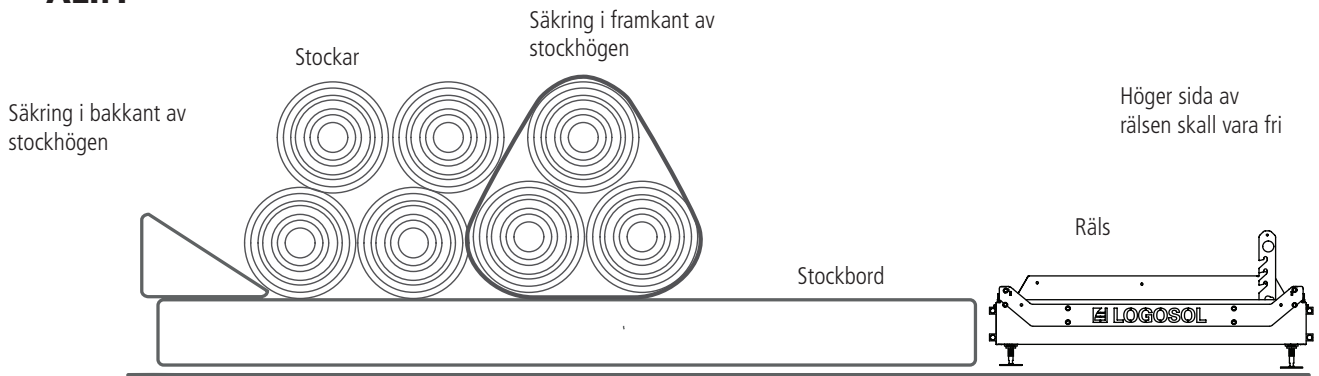
7. Rulla försiktigt på stocken på bandsågverkets stockstöd. Använd en stockvändare. Centrera stocken i sidled över stockbäddens tvärstag.

8. Justera stockstöden så att de stödjer stocken men inte så att de kommer i kontakt med sågbladet. Lås fast stockstöden.

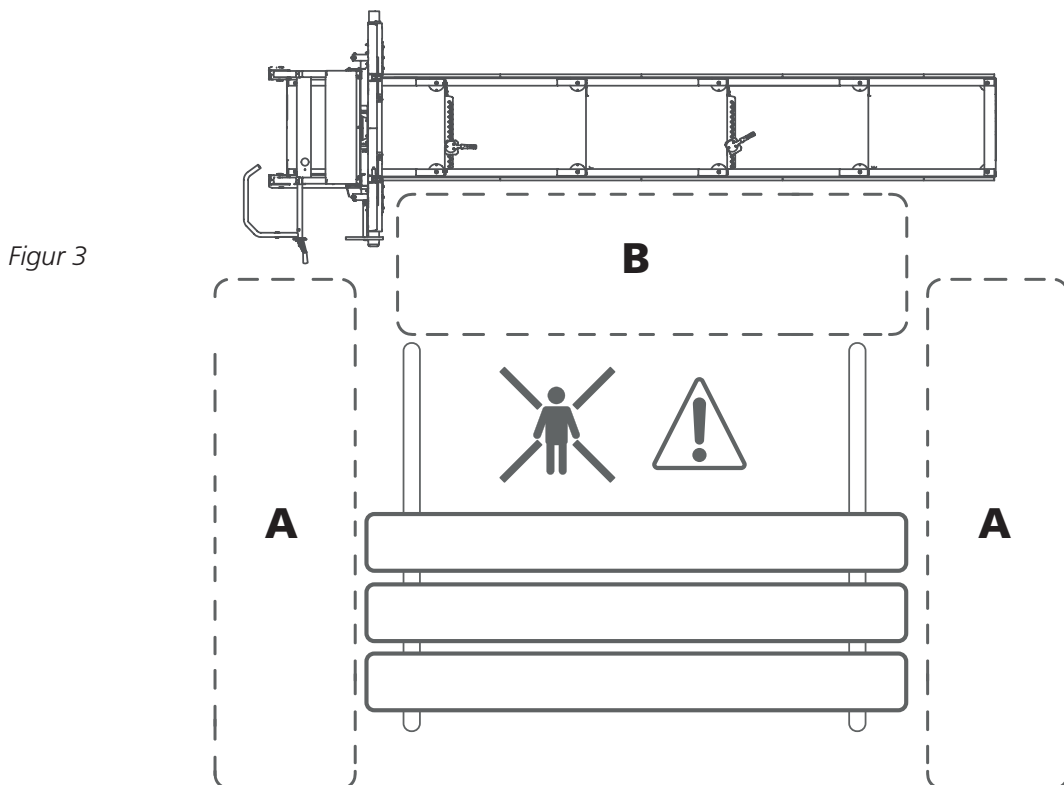
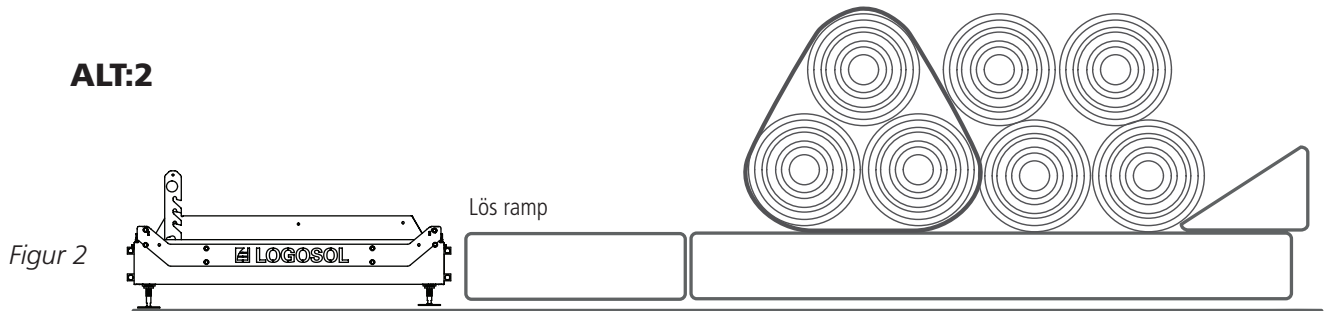
9. Justera stockhållarna så att de hamnar mitt för stockstöden på motstående sida av stocken. Justera höjden på stockhållarna så att de låser fast stocken. Se dock till att stockhållarna inte kan komma i kontakt med bandsågbladet.

ARBETSINSTRUKTIONER

ALT:1



ALT:2



ARBETSINSTRUKTIONER

INSTÄLLNING AV SÅGNIFF

Man kan stegvis ställa in läget på såghuvudet för att ställa skärdjupet. Bandsågverket B1001 är som standard utrustat med 1"-, 1 1/2"-, 1 3/4"- och 2"-skalor med sågsnittskompensering. Skärdjupet ställs in med hjälp av veven på såghuvudet. Veva ner tills markering på vald skala kommer i nivå med visaren.

SÅGNING

! VARNING! Skärande verktyg:

! Stå alltid bakom sågvagnen och håll båda händerna på skjuthandtaget när du kör maskinen. Stå aldrig framför sågvagnen eller sågbladet. Dra aldrig sågvagnen bakåt genom ett kapsnitt.

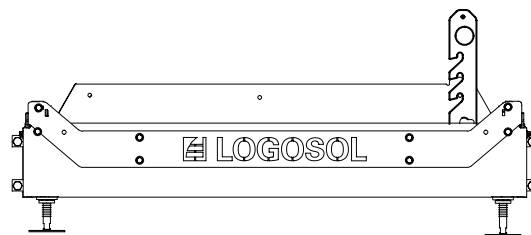
! VARNING! Läs igenom och följ alla säkerhetsinstruktioner som beskrivs i avsnittet *Säkerhetsinstruktioner* under *Före varje sågsnitt*.

1. Innan du använder sågverket, utför samtliga kontrollpunkter som beskrivs i avsnittet *Säkerhetsinstruktioner* under *Före varje användning*.

2. Hög stockstöden genom att haka lös dem och placera dem i önskad höjd.

! VARNING! Klämrisk.

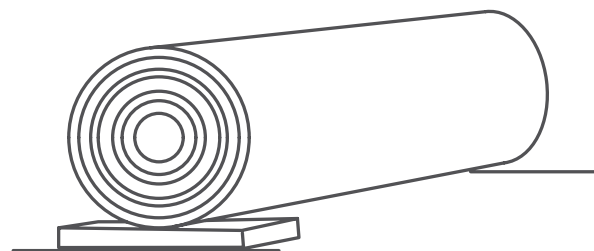
! Akta fingrarna när stockstöden sänks. Kontrollera att stockstöden är ordentligt nedtryckta i de fasta lägena.



3. Använd tillbehöret stockvändare när du rullar på en stock på stockbädden. Centrera stocken på stockbädden och rulla den mot stockstöden. Kontrollera stockens läge på stockbädden. För att stocken helt ska sågas igenom får änden inte ligga bortom sista tvärstaget.

4. Roterar stocken till ett läge som ger bäst sågutbyte.

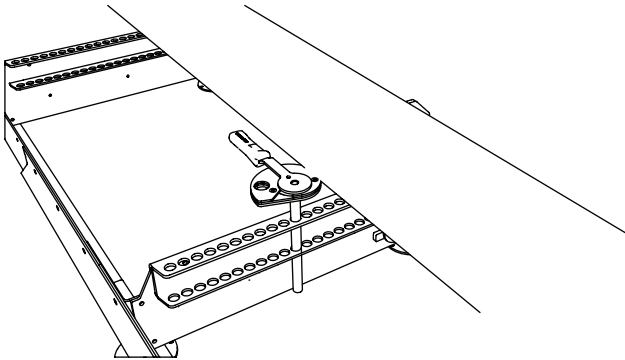
5. Om stocken har en tydlig avsmalning från ena änden till den andra måste man kompensera för det för att erhålla bästa möjliga resultat. Man vill alltid såga parallellt med stockens mittlinje. Lagg en distans mellan stockbäddens tvärstag och den smala änden på stocken.



Användande av distans.

ARBETSINSTRUKTIONER

6. Spänn fast stocken med stockhållarna. Justera in höjden på stockhållarna, men inte så högt så att sågbladet kan komma i kontakt med dem.



Stockhållare. Vi rekommenderar att två stockhållare används.

7. Ställ in höjden på såghuvudet för första sågsnittet med hjälp av veven för skärdjup. Medurs på veven höjer såghuvudet och moturs rörelse sänker såghuvudet.

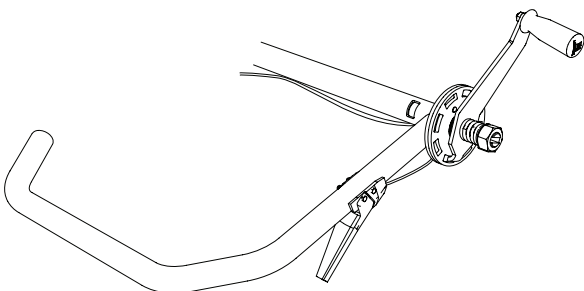
8. Kontrollera att sågbladet går fritt från stockstöd och stockhållare.

9. Ställ in det justerbara sågbladskyddet med hänsyn till stockens bredaste del.

10. Öppna kranen för sågbladskylningen så att det droppar på bladstyrningsrullen/sågbladet.

11. Före varje sågsnitt, utför alla kontrollpunkter som omnämns i avsnittet *Säkerhetsinstruktioner* under *Före varje sågsnitt*.

12. Ställ dig bakom sågvagnens skjuthandtag och starta förbränningsmotorn. Ge gas genom att klämma in hålldonet hela vägen in till ändläget. Detta gör att förbränningsmotorn går upp till arbetsvarvtal och bandhjulen/sågbladet börjar röra på sig.



Skjuthandtag med hålldon.

13. Med båda händerna på skjuthandtaget, skjut sågvagnen försiktigt framåt tills sågbladet börjar såga i stocken. När hela bandsågbladet är inne i stocken kan matningshastigheten ökas. Anpassa matningshastigheten så det blir raka och fina sågsnitt. Sänk matningshastigheten vid passage genom kvistar i stocken och välj en lägre matningshastighet vid sågning av grövre stockar och hårdare träslag. Sänk även matningshastigheten när du närmar dig slutet av stocken.

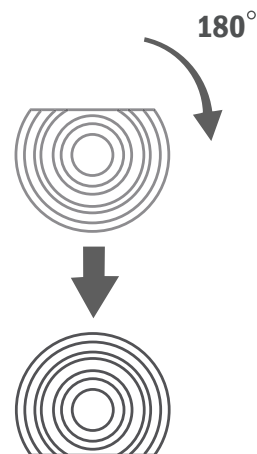
14. Så fort du sågat igenom stocken, släpp hålldonet och stå stilla tills sågbladet stannat helt. Tips: Släpp gasen precis innan bladet sågar igenom så stannar bladet snabbare.

15. Plocka bort den sågade delen från stocken.

16. Hög såghuvudet en aning och för sågvagnen tillbaka till utgångsläget för hand.

17. Ställ in höjden för nästa sågsnitt. Använd veven och läs av på skalorna.

18. Vrid stocken 180° så att den nysågade ytan ligger ned mot stockbädden.

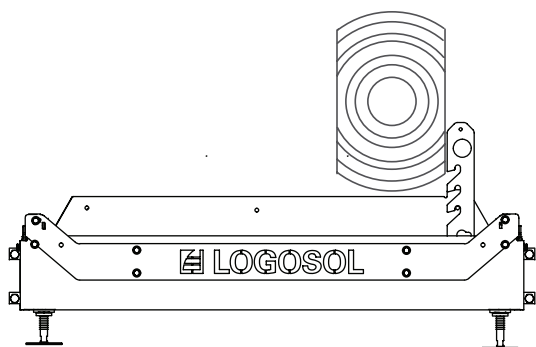


Vrid stocken 180° så att den nysågade sidan kommer mot stockbädden.

Sänk stockstöden och stockhållarna så att de inte kan komma i kontakt med sågbladet och kläm fast stocken. Såga tills du når önskad blockbredd.

ARBETSINSTRUKTIONER

Vrid stocken 90° så att någon av de nysågade sidorna kommer att vila mot stockstöden och kläm fast stocken. Nu kan man göra det tredje sågsnittet och få ut färdiga brädor. I detta läge kan man behöva kompensera för stockens konicitet. Sänk sågstöden efter hand och såga upp blocket med barken nedåt.



Vrid stocken 90° så att någon av de nysågade sidorna kommer att vila mot stockstöden och kläm fast stocken.

19. När du vridit stocken för sista gången, för att såga fram de sista brädorna, måste du räkna ut var du ska börja för att det ska stämma på slutet. Kontrollera genom att sänka ner sågbladet så att det vilar mot stocken. Då kan man på den absoluta skalan läsa av hur mycket trä det finns kvar under sågbladet. Ställ in såghuvudet på önskad höjd.

TIPS: Enklast är det att vänta med att vända blocket tills det bara återstår material för en 2". Då behöver du inte räkna.

HANTERING AV SÅGAT VIRKE

När man sågar fram brädorna ur blocket kan man antingen lyfta bort dessa från blocket direkt eller lämna kvar dessa och såga fram flera plankor innan man hanterar virket.

När plankorna skall lyftas av från rälsen, var då noga med att såghuvudet är låst vid en av rälsändarna. Flytta sedan över det sågade virket till en uppläggningsplats. Lägg strö mellan planklagren för att underlätta torkning.

UNDERHÅLL

UNDERHÅLL

Periodvis underhåll på maskinen som förväntas utföras av operatören finns beskrivet under detta avsnitt. Var noga med att följa de angivna underhållsintervallerna, då detta ligger till grund för en god funktion hos sågverket.



WARNING! Risk för allvarlig skada:



Innan du utför service och underhåll på maskinen: vrid tändningsvredet till läge OFF och stäng bensinkranen.



WARNING! Skärskada:



Ihoprullade bandsågblad kan helt oväntat sprätta upp med avsevärd kraft. Hantera ihoprullade bandsågblad med största försiktighet.



WARNING! Brandrisk:



Rök inte och utför inte heller något arbete (svetsning, slipning etc.) på bandsågsverket som kan skapa en antändande gnista i närhet av bränsle eller brännbart material.



Om du spiller bränsle på maskinen vid tankning skall detta omedelbart torkas upp. Får du bränsle på kläderna, byt omedelbart kläder.



Kör aldrig motorn om det finns bränsle- eller oljeläckage. Stäng alltid av motorn innan tankning.

UNDERHÅLL

HANTERING AV SÅGBLAD

! **VARNING!** Skärande verktyg: Felaktig hantering av bandsågblad kan leda till livshotande personskador. Sågblad är extremt vassa.

! **VARNING!** Risk för skärskador.

! När du hanterar sågblad:

- använd alltid skyddshandskar (klass 1) av läder
- använd alltid tätslutande skyddsglasögon eller visir
- använd skyddskor med sågskydd, stålhätta och halkfri sula
- bär alltid hellånga skyddsbyxor
- håll personer och djur på säkert avstånd, minst 5 m

IHOPRULLNING AV BANDSÅGBLAD

Håll ut bandsågbladet framför dig med handflatorna uppåt och sågtänderna pekande ut från kroppen. Tummarna skall vara på bandsågbladets utsida medan fingrarna är på insidan. Händerna skall vara ca 1 m från varandra. Håll fast bandsågbladet på marken genom att ställa en fot på det utan att skada sågtänderna.

Tryck bandsågbladet inåt samtidigt som du vrider handlederna inåt och nedåt. För ihop händerna samtidigt som du för dem nedåt och fullfölj rörelsen så att bandsågbladet bildar tre varv.

Säkra bandsågbladet genom att binda ihop det på ett antal ställen så att det inte kan sprätta upp.



BYTE AV BANDSÅGBLAD

Det är viktigt att byta sågblad regelbundet för att få ut bästa möjliga sågprestanda. Normalt kan 15-30 stockar sågas innan bladbyte, men det beror mycket på hur förorenad barken är. Att använda slöa sågblad leder till vågiga eller ofullständiga sågsnitt, reducerad livslängd på sågbladet och större risk för brott på sågbladet. Använd alltid skyddshandskar när du hanterar sågblad.

Att plocka bort sågbladet:

1. Släpp på bandspänningen genom att vrida T-handtaget moturs.
2. Öppna skydden över bandhjulen.
3. Plocka bort sågbladet från bandhjulen.

Installera nytt sågblad:

1. Placera sågbladet först under bladstyrningarna och sedan runt bandhjulen. Se till att sågtänderna pekar mot dig
2. Roterar bandsågbladet för hand i sågsnittets riktning och kontrollera samtidigt att bandsågbladets spårning inte har ändrats. Se inställningen av bladets position i längsled, sid 76.
3. Montera tillbaka skyddet över bandhjulen.
4. Stäng luckan.

UNDERHÅLL

1 RENGÖRING AV BANDSÅGVERK

Rengör bandsågverket efter varje arbetspass. Sopa bort sågspån och sågdamm innanför skyddet till bandhjulen och på och runt rälsen. Torka av lackade ytor och plastdetaljer med silikonspray (art.nr: 9999-000-5110). Smörj rörliga delar med Super Flo (art.nr: 9999-000-5115).

2 VATTENBEHÅLLARE

Töm behållaren och ledningar på vatten om temperaturen kryper under nollstrecket. Vid minusgrader kan man använda spolarvätska som smörjmedel. Använd aldrig glykol eller brännbara vätskor som kylmedel.

3 HORISONTELL LINJERING AV SÅGBLAD

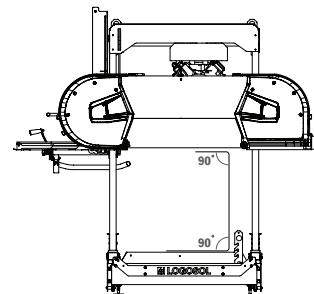
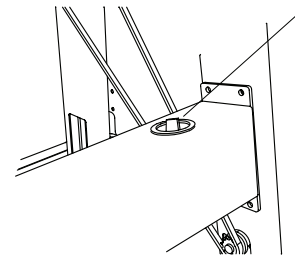
Före varje arbetspass, kontrollera att sågbladet är parallellt med stockhyllan.

4 FÖRBRÄNNINGSMOTOR

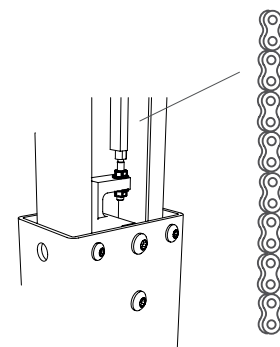
Kontrollera oljenivån i motorn före varje arbetspass. Följ underhållsschemat i motorns instruktionsbok.

5 SÅGHUVUDETS LYFTKEDJOR

Kontrollera såghuvudets lyftkedjor efter skador. Byt kedjor vid behov.



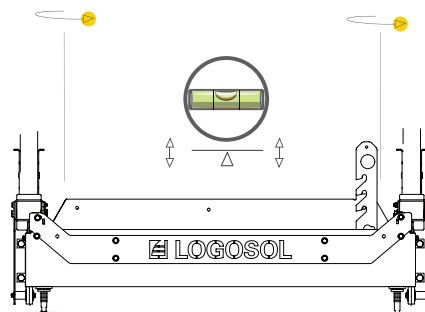
Manual



UNDERHÅLL

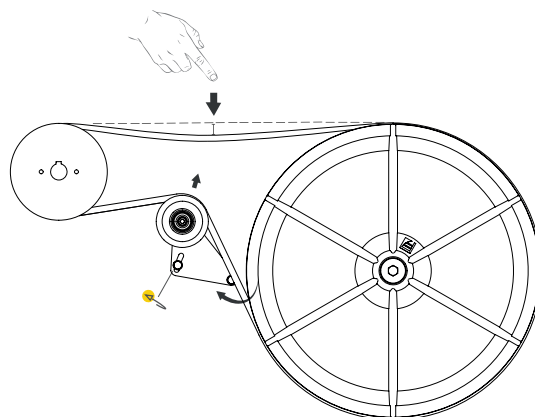
6 PLANHET HOS RÄLSEN

Kontrollera inför varje arbetspass avvägningen på rälsen, speciellt på vintern då tjälen kan påverka underlaget.



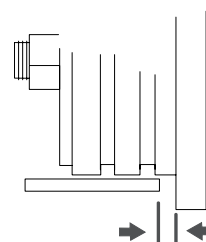
7 BANDHJULENS REMMAR

Kontrollera regelbundet skicket på drivhjulets rem och det odrivna hjulets rem. Byt nötta och skadade delar. Kontrollera regelbundet drivremmens spänning och justera vid behov.



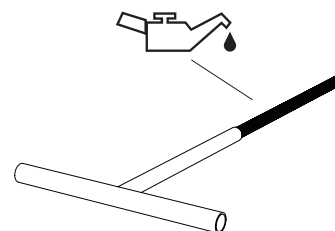
8 BLADSTYRNINGAR

Kontrollera regelbundet skicket på bladstyrningsrullarna och att avståndet mellan flänsen på bladstyrningsrullen och bandsågbladet ligger inom 3-5 mm. Byt ut nötta eller skadade bladstyrningar.



9 BLADSPÄNNINGENS T-HANDTAG

Varje månad skall det gängade hålet och gängorna på T-handtaget smörjas med universalfett, alt. Super Flo. Används bandsågverket dagligen skall smörjningen utföras tätare.



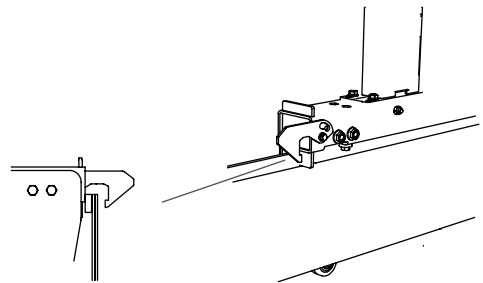
UNDERHÅLL

10 SKYDD ÖVER BANDHJUL

Varje arbetstimme eller vid byte av sågblad, rengör insidan av skydden över bandhjulen och sågbladet från uppbyggnad av sågspån och sågdamm.

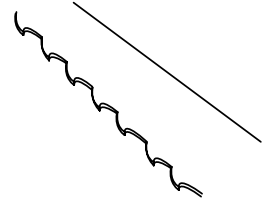
11 RÄLSSKRAPOR

Kontrollera regelbundet att de båda rälsskraporna ligger an mot rälsen. Detta håller rälsen ren från sågspån.



12 BANDSÅGSBLAD

Byt till ett nytt, vasst bandsågblad ca varannan timme av effektiv sågning.



13 KONTROLL AV SÄKERHETSFUNCTIONER

Inför varje arbetspass, kontrollera följande säkerhetsfunktioners funktion: Kontrollera att gashandtaget returnerar så att motorn går till tomgång när handtaget släpps. Om inte, smörj gasreglagevajern med Super Flo (art.nr: 9999-000-5115). Kontrollera att brytaren i sågskyddens gångjärn fungerar. Kontroll utförs genom att öppna kåporna med motorn avstängd och lyssna efter att brytaren löser ut. Kontrollera att nödstoppen bryter motorns tändning (lyssna efter ett klickljud).

FELSÖKNINGSSCHEMA

PROBLEM/SYMPTOM	TROLIG ORSAK	ÅTGÄRDER
Sågbladet tappar snabbt skärpan	<ul style="list-style-type: none"> • Smutsiga stockar • Sågbladet utnött 	<ul style="list-style-type: none"> • Undvik att släpa stockarna efter marken. • Barka stocken där sågbladet ska såga • Såga fyrkantblock av stockarna innan du såga brädor för att minska antal snitt genom bark. • Byt sågblad
Vågformiga kapsnitt	<ul style="list-style-type: none"> • Slött sågblad • För hög matningshastighet • För låg matningshastighet • Sågning i delvis frusen stock 	<ul style="list-style-type: none"> • Slipa om sågbladet • Minska matningshastigheten • Öka matningshastigheten • Låt stocken tina upp eller bli helt genomfrusen innan sågning. TIPS: Smyg inte in i stocken, utan låt bladet möta stockänden i anpassad såghastighet direkt.
Sågbladet arbetar sig nedåt eller uppåt under sågning	<ul style="list-style-type: none"> • Otillräcklig sågbladsspänning • För hög matningshastighet • Skadat sågblad • Sågbladet spårar inte rätt över bandhjulen 	<ul style="list-style-type: none"> • Öka sågbladsspänningen • Minska matningshastigheten • Byt sågblad • Installera sågbladet korrekt och justera spårningen
Brott på bandsågbladet	<ul style="list-style-type: none"> • Sågbladet är utnött • Slött och/eller felmonterat sågblad • För hårt spänt sågblad • Bladstyrningsrullarna är inte inpassade mot bandhjulen • Nötta skoningar på bandhjulen så bandsågbladet går direkt mot metallen 	<ul style="list-style-type: none"> • Byt sågblad • Slipa om sågbladet • Minska sågbladsspänningen • Justera in bladstyrningarna • Byt skoning på bandhjulen
Ojämn tjocklek på sågat virke	<ul style="list-style-type: none"> • Sågbädden fjädrar på grund av otillräckligt stöd 	<ul style="list-style-type: none"> • Stötta rälsen och stockbädd enligt instruktioner
Sågbladet spårar inte och hoppar av bandhjulen	<ul style="list-style-type: none"> • Felaktig bandhjulinställning • Nötta inlägg i bandhjulen 	<ul style="list-style-type: none"> • Justera bandhjulen enligt instruktioner • Byt inlägg
Sågbladet sågar inte	<ul style="list-style-type: none"> • Sågbladet installerat åt fel håll 	<ul style="list-style-type: none"> • Demontera sågbladet och kräng det ut och in och återmontera det • Vid eldrift, kontrollera så att motorn går åt rätt håll, åtgärd: Fasvänd elmotorn.
Sågbladet är spänt trots att man släppt på bladspänningen via T-handtaget	<ul style="list-style-type: none"> • Bladspänningsmekanismen kärvar 	<ul style="list-style-type: none"> • Tryck T-handtaget inåt
Såghuvudet går tungt upp och ner	<ul style="list-style-type: none"> • De vertikala styrningarna är för trånga • Trumman till såghuvudets lyftvinsch är osmord 	<ul style="list-style-type: none"> • Smörj med Super Flo och ev. lossa dem lite • Smörj med Super Flo
Såghuvudet skramlar vid sänkning	<ul style="list-style-type: none"> • Rälsdelen är inte plan och bryter i sågvagnen 	<ul style="list-style-type: none"> • Väg in rälsdelen så att den är plan enligt instruktionerna
Sågbladet blir överhettat under sågning	<ul style="list-style-type: none"> • Vattnet i vattentanken är slut • Vattenkranen är stängd 	<ul style="list-style-type: none"> • Fyll på vatten • Öppna vattenkranen
Motor startar inte	<ul style="list-style-type: none"> • Tändningsvredet är i läge "OFF" • Nödstoppet är intryckt • Kåpens brytare är aktiverad 	<ul style="list-style-type: none"> • Vrid tändningsvredet till läge "ON" • Återställ nödstoppet • Kontrollera funktion

TEKNISK DATA

LOGOSOL B1001	
RÄLSDEL	
Räslängd, standard	5,85m
Räslängd, förlängning	1156 mm
Spårvidd	1100 mm
Totalbredd	1170 mm
Höjd	240 mm
Vikt (5,75 m räls)	250 kg
SÅGVAGN	
Längd	1100 mm
Bredd	2250 mm
Höjd	1980 mm
Vikt	210 kg
Volym, vattenbehållare	17,75 liter
Matningshastighet	Manuell
KAPACITET	
Max. stockdiameter	1001 mm
Max. blockbredd	850 mm
Effektiv såglängd (standard)	4,85 m
BANDSÅGBLAD	
Typ och storlek	4310x33 delning 22 mm
Bandhjulsdiameter	500 mm
Bandhjul, Rotationshastighet	1000 v/min
Sågblad, hastighet	30 m/s
SÅGMOTOR/MOTORER	
Elmotordrift	12 kW, 400 V (vikt: 65 kg)
Bensinmotor	Briggs & Stratton 23 hk (vikt: 35 kg)
Volym, bränsletank	5 liter
LJUDNIVÅER/VIBRATIONER	
Ekvivalent ljudtrycksnivå vid operatörens öra 1)	88,4 dB(A)
Ljudeffektnivå (beräknad) 2)	109.4 dB(A)
Vibrationsnivå i handtag 3)	<2,5 m/s ²

1) Typiskt spridningsmått för ekvivalent ljudtrycksnivå är en standardavvikelse på 2 dB(A)

2) Typiskt spridningsmått för ljudeffektnivå är en standardavvikelse på 3 dB(A)

3) Typiskt spridningsmått för vibrationsnivå i handtagen är på 1 m/s²

MONTERING: RÄLSEN

Arbeta på ett så plant underlag som möjligt, då detta underlättar inställningen av rälsen.



Läs igenom hela monteringsanvisningen innan monteringen påbörjas, och följ sedan anvisningen steg för steg under monteringen.

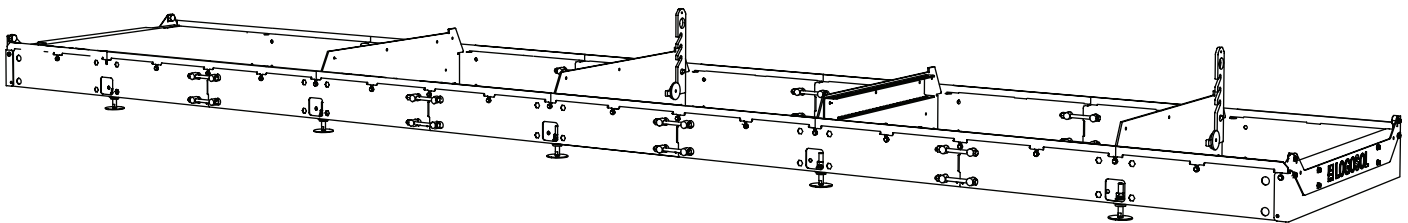
1

Numrering monteringsföljd



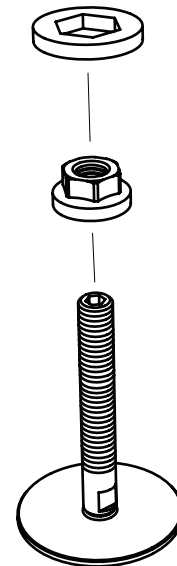
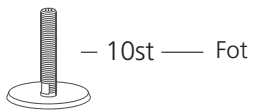
Bra jobbat!

Det är nu dags att montera ihop rälsen. Följ monteringsstegen noggrant och utför arbetet i en ergonomiskt riktig arbetsställning.

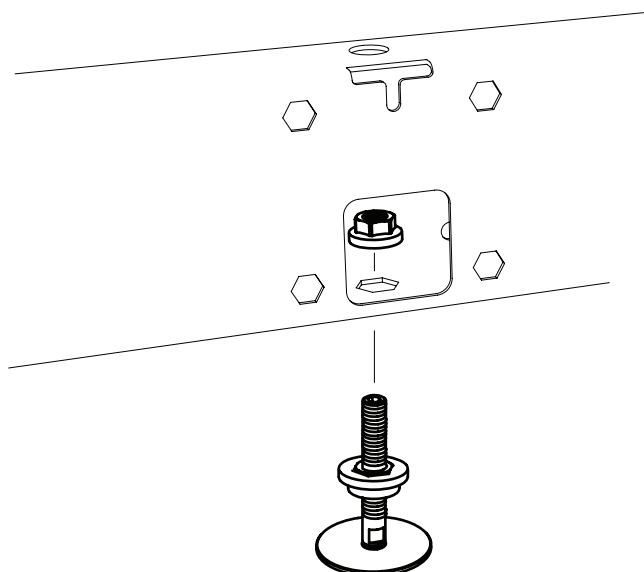
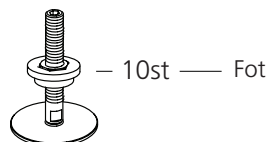


MONTERING: RÄLSEN

Montera muttern och brickan på stödfoten.

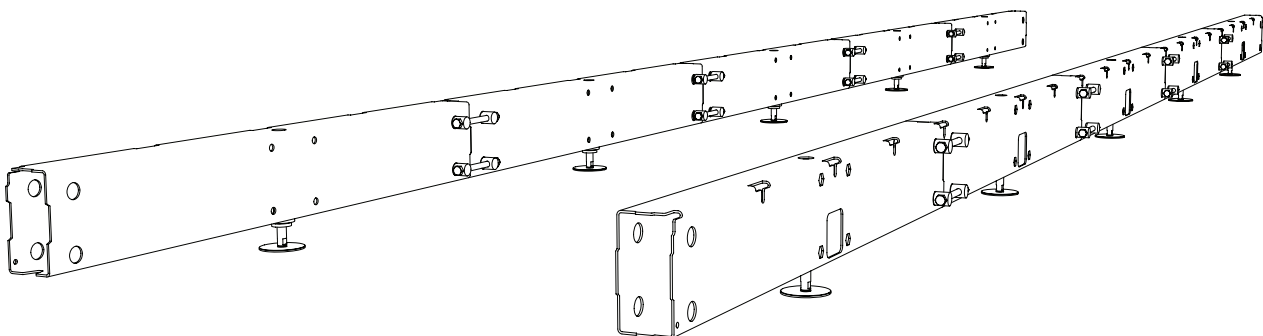


Montera fötterna i rälsen. Fixera montage med flänsmuttern på rörets insida.



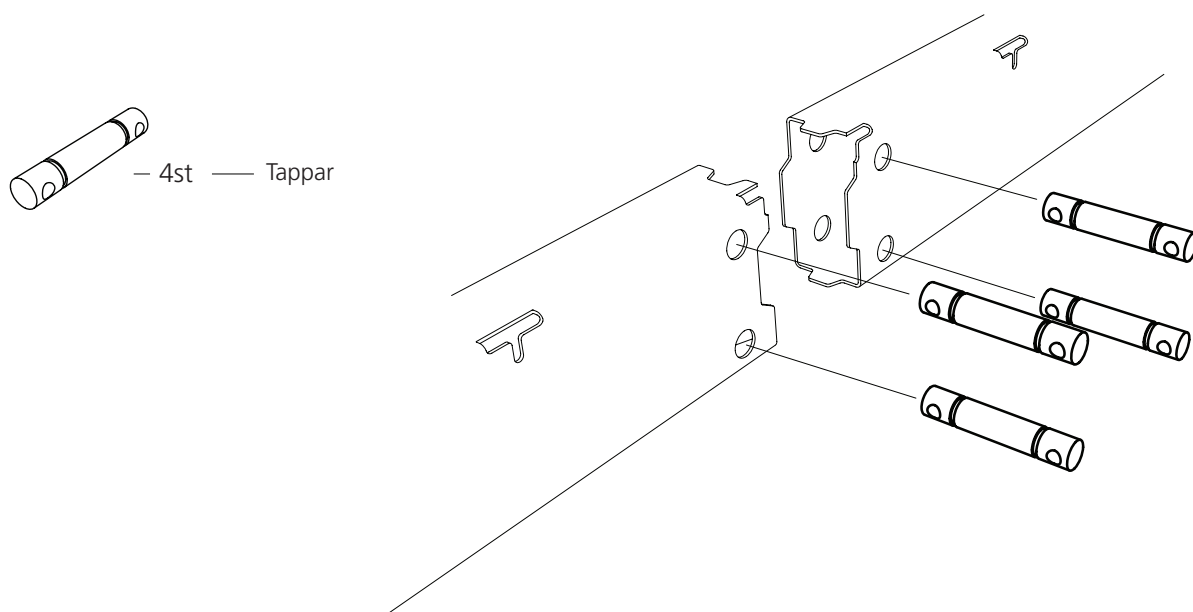
MONTERING: RÄLSEN

Montering av rälsrören. Följ monteringsstegen noggrant och utför arbetet i en ergonomiskt riktig arbetsställning. Målet med montaget är att få två helt raka rälsrör.



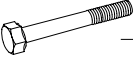
1

Montera skarvtapparna i den första rälskarven.

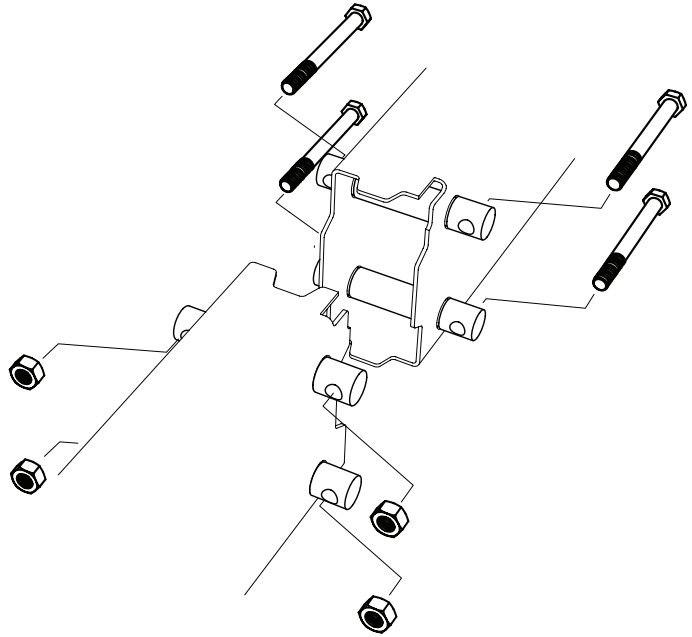


MONTERING: RÄLSEN

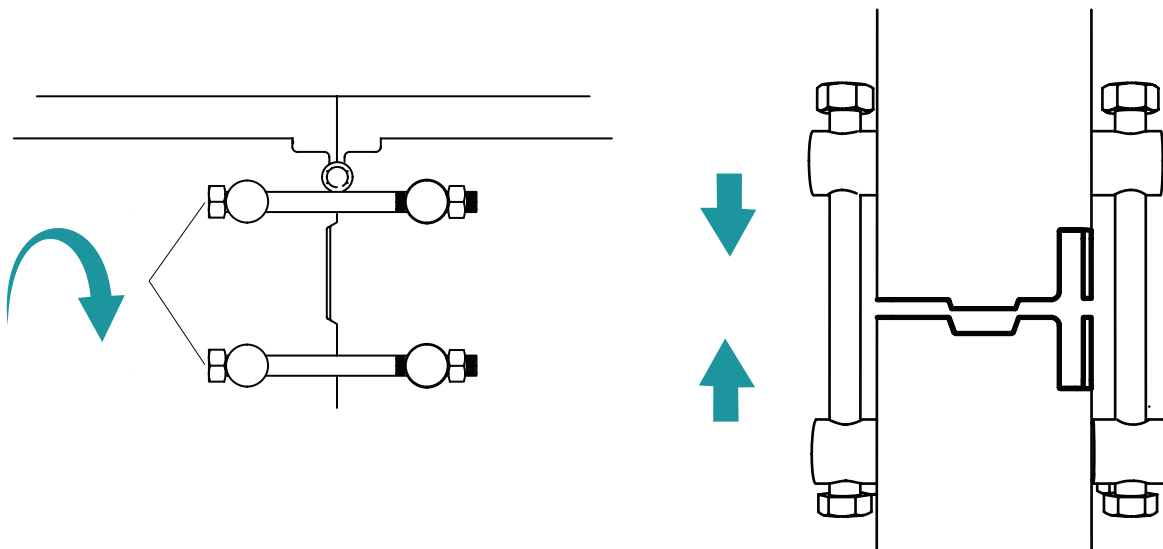
Montera skruvförbandet genom tapparna i den första rälsskarven

 — 4st — Sexkantsskruv M12x140

 — 4st — Sexkantsmutter M12

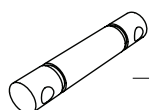


Fixera skruvförbandet. Var noggrann så att skarven mellan rören förblir rak under åtdragningen av förbandet.

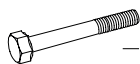


MONTERING: RÄLSEN

Upprepa nu montaget på övriga skarvar mellan rälsrörsektionerna. Notera att en räls sida består av 5 st rälsrör. Dra åt skruvförbanden så att du får ett helt rakt rör.



– 12st — Tappar

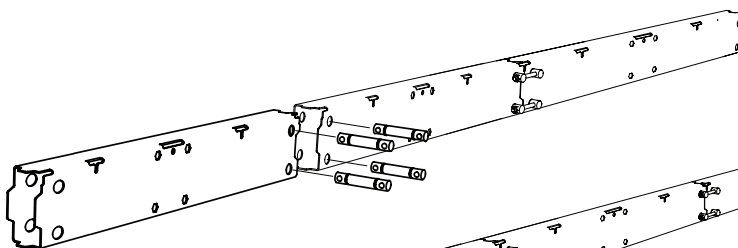


– 12st — Sextantsskruv M12x140

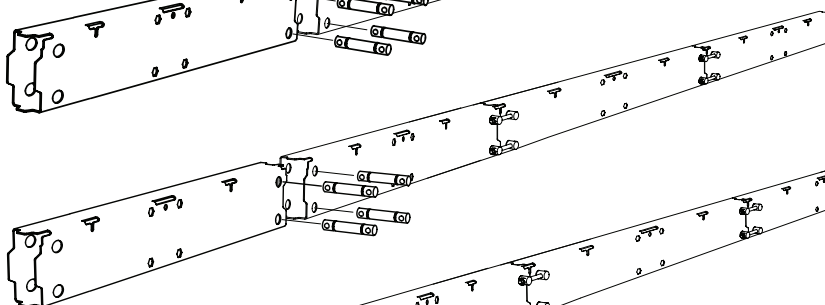


– 12st — Sextantsmutter M12

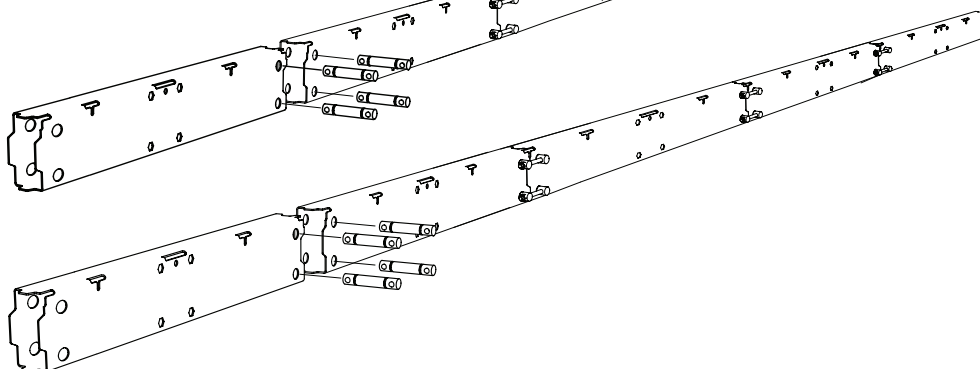
2



3



4



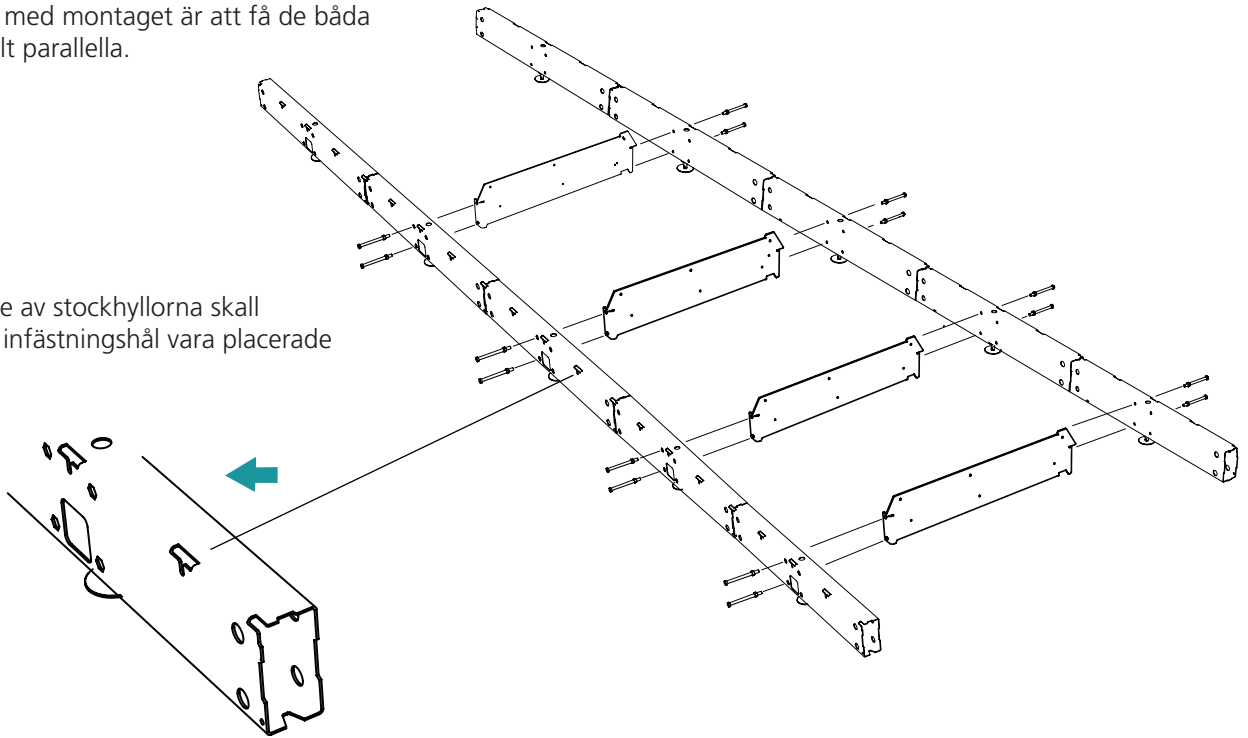
Bra jobbat!

Upprepa nu montaget för att göra det andra rälsröret.

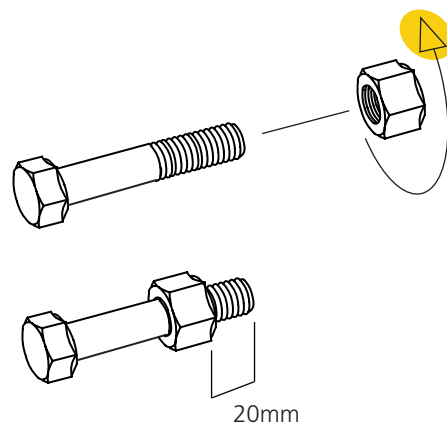
MONTERING: RÄLSEN

Nu skall stockhyllorna monteras ihop med rälsrören. Följ monteringsstegen noggrant och utför arbetet i en ergonomiskt riktig arbetsställning. Målet med montaget är att få de båda rälsrören helt parallella.

Vid montage av stockhyllorna skall rälsbitarnas infästningshål vara placerade utåt.



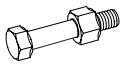
Förbered skruvförbanden till stockhyllornas montage i rälsen. Muttern skall skruvas på så att det finns 20 mm fri gäng.



MONTERING: RÄLSEN

1

Montera den första stockhyllan på rälsen. Notera att den skall monteras på den andra rörsektionen från sågriktningen sett. Stockhyllan skall monteras så att stockstoppet hamnar på vänster sida i sågriktningen.

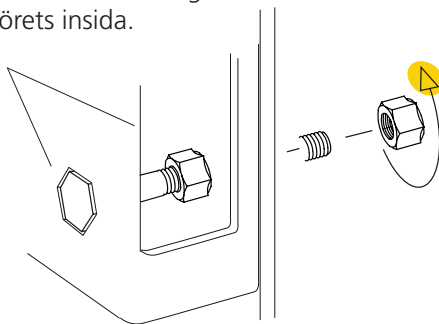


— 4st — Skruvförband

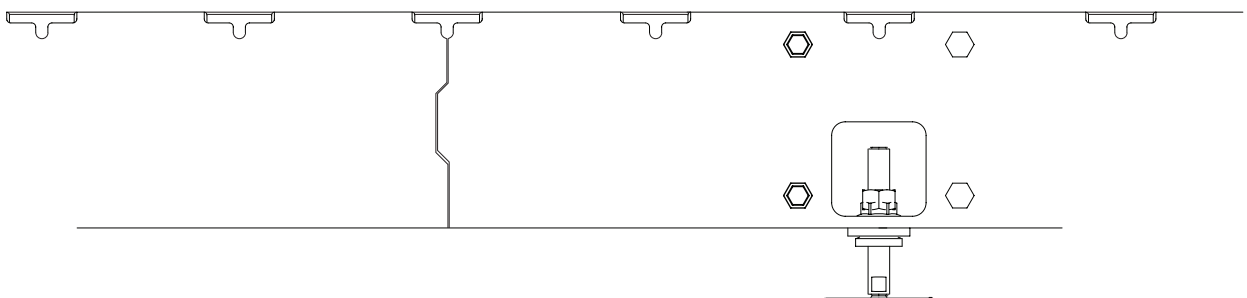


— 4st — Flänsmutter M12

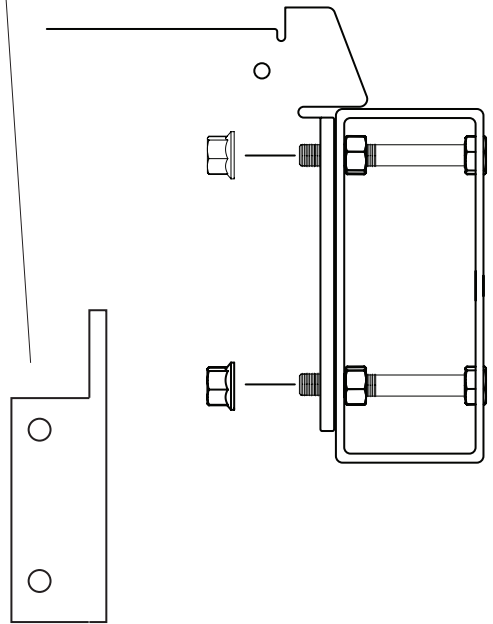
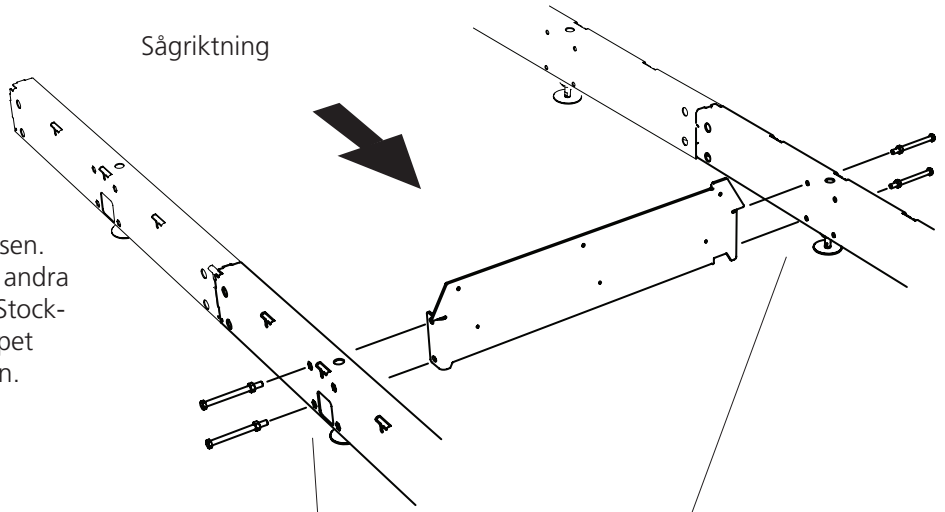
Sexkantsskallen skall monteras så att den låser i det sexkantiga hålet i röret samtidigt som muttern låser mot rörets insida.



Sågriktning

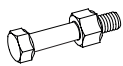



Sågriktning



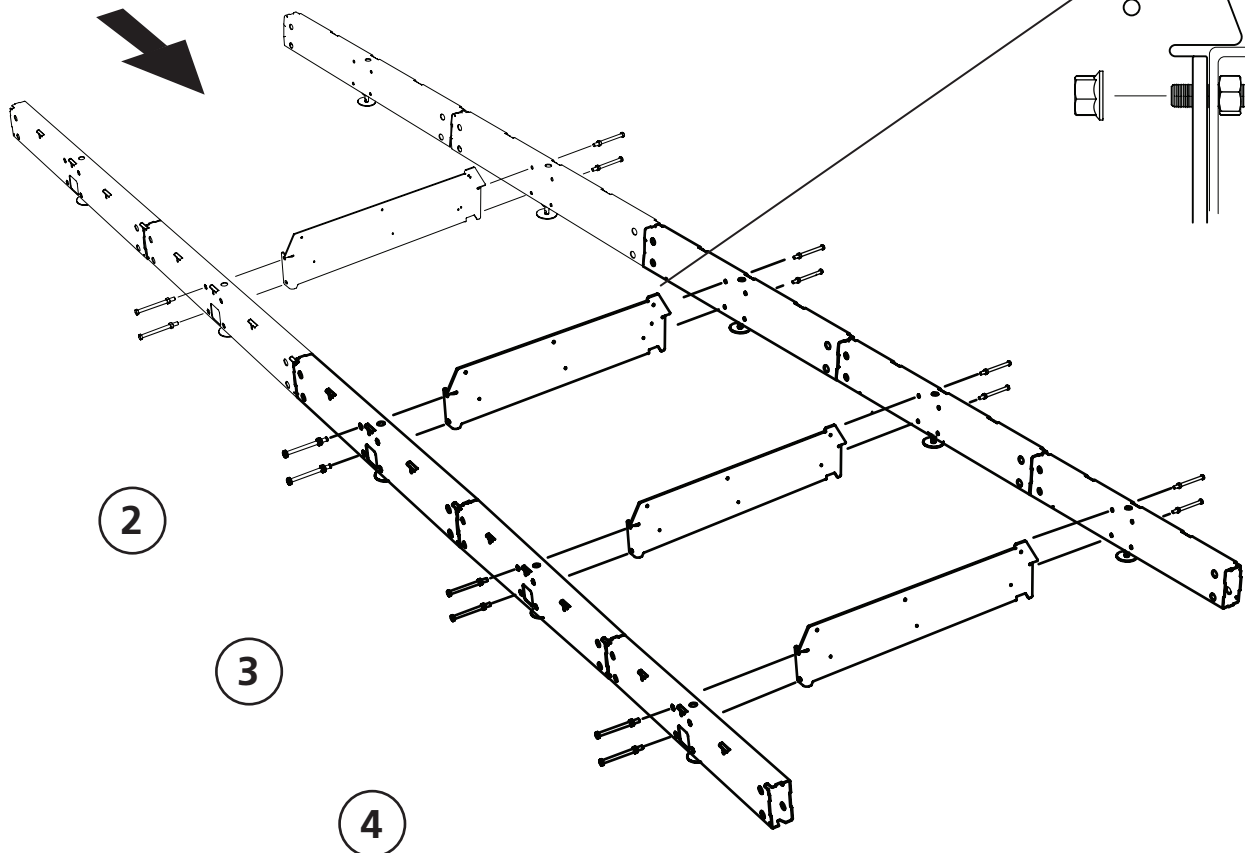
MONTERING: RÄLSEN

Montera övriga stockhyllor enligt illustrationen.
Notera att det skall vara en rörsektion utan stockhylla i början på rälsen i sågriktningen. Detta beror på att denna yta ligger utanför den effektiva såglängden.

 – 12st — Skruförband

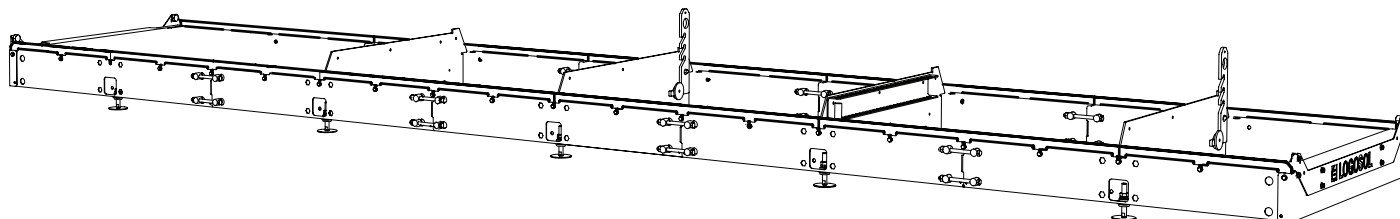
 – 12st — Fläsmutter M12

Sågriktning



MONTERING: RÄLSEN

Nu är det dags att montera rälsens ändstycken och rälskenorna. Följ monteringsanvisningarna noggrant.



Arbeta på ett så plant underlag som möjligt, då detta underlättar inställningen av rälsen.



Läs igenom hela monteringsanvisningen innan monteringen påbörjas, och följ sedan anvisningen steg för steg under monteringen.

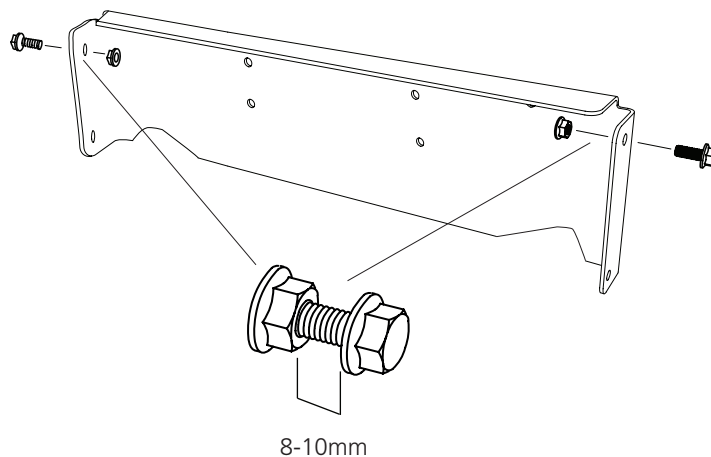
Montera skruvförbanden i rälsändarna. Notera att flänsmuttern skall monteras "ut och in".



— 4st — Flänsskruv M8x 16

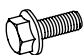



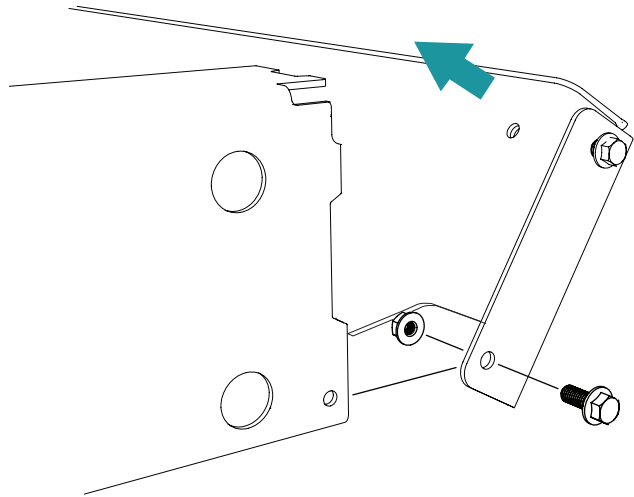
— 4st — Flänsmutter M8



MONTERING: RÄLSEN

Montera ändstycket på änden av rälsröret, upprepa sedan monteraget på andra änden av röret.

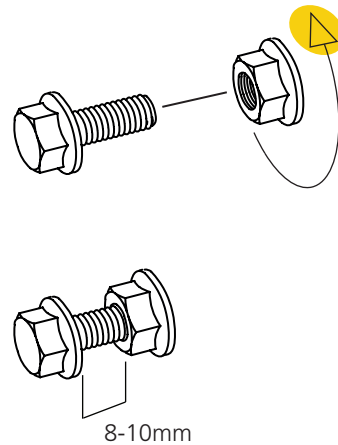
-  – 4st — Flänsskruv M6x 16
-  – 4st — Flänsmutter M6



Förbered skruvförbanden till monteraget av rälskenorna. Notera att flänsmuttern skall monteras "ut och in" på skruven.

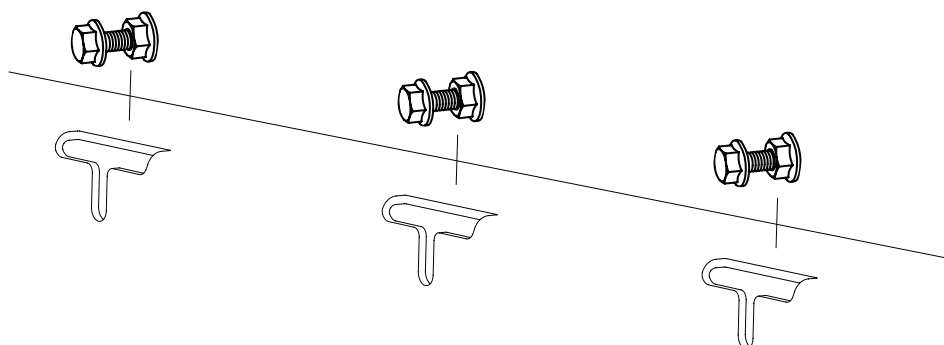
-  – 38st — Flänsskruv M8x 16
-  – 38st — Flänsmutter M8

Viktigt! Notera att flänsmuttern skall monteras "ut och in" på skruven.



Stoppa ned skruvförbanden till rälskenorna i rälisen.

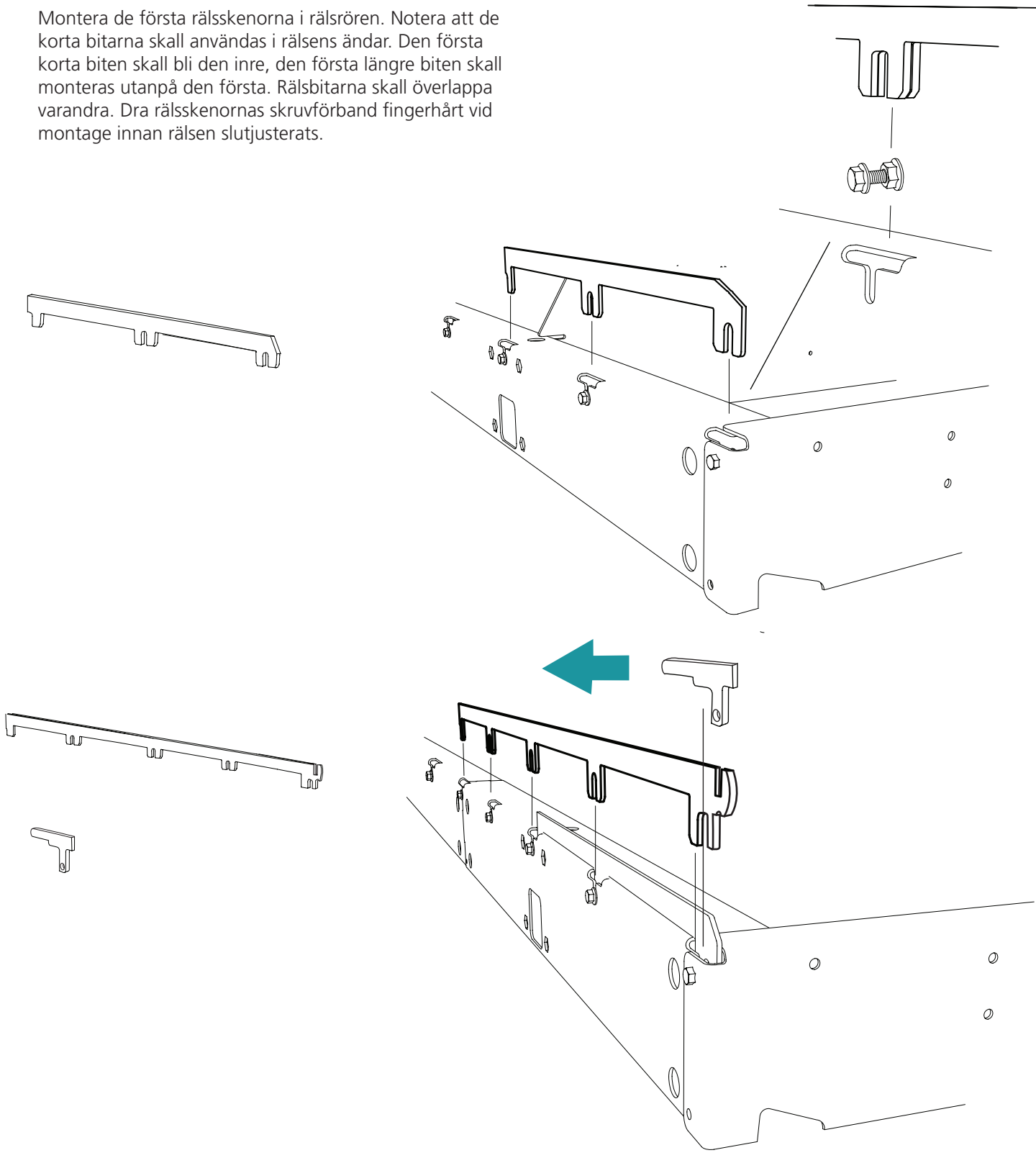
-  – 38st — Skruvförband



MONTERING: RÄLSEN

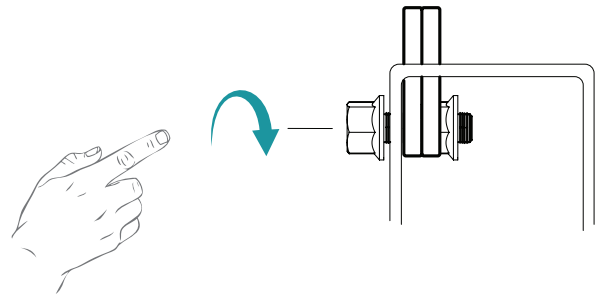
1

Montera de första rälsskenorna i rälsrören. Notera att de korta bitarna skall användas i rälsens ändar. Den första korta biten skall bli den inre, den första längre biten skall monteras utanpå den första. Rälsskenorna skall överlappa varandra. Dra rälsskenornas skruvförband fingerhårt vid montage innan rälsen slutjusterats.



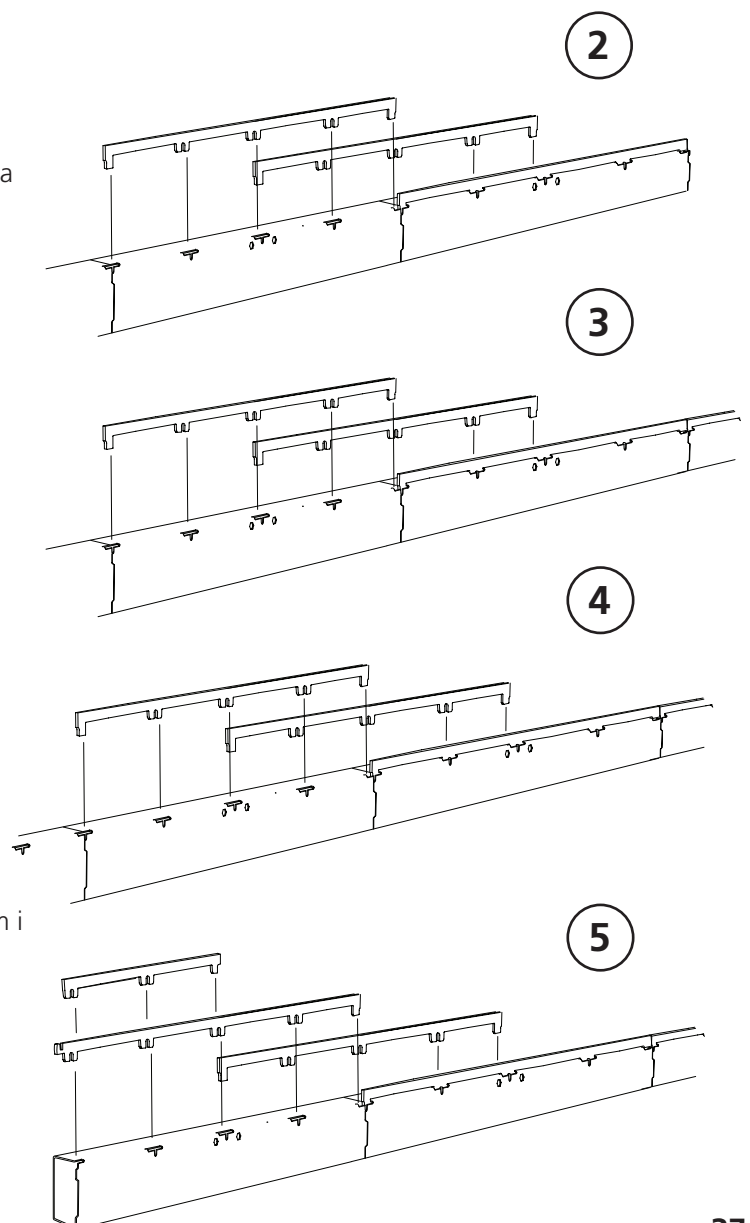
MONTERING: RÄLSEN

Rälsplåtarna skall monteras omlott och överlappa varandra. Dessa fästs sedan med skruvförbandet i de urskurna fickorna i varje infästning enligt illustrationen.



Dra skruvförbanden fingerhårt!

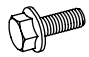
Montera övriga rälsplåtar enligt samma princip. Följ illustrationerna. Upprepa sedan monteraget på det andra rälsröret.




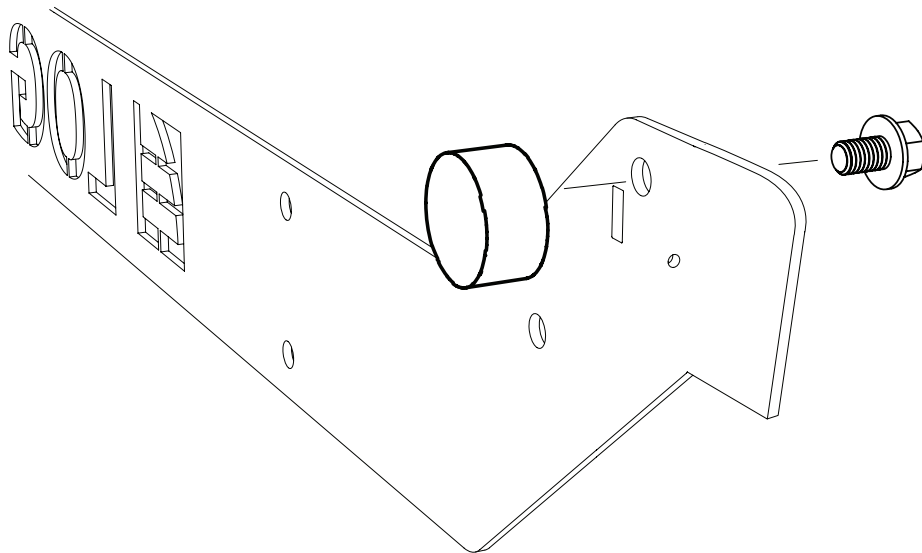
Montaget av den sista korta rälsbiten utförs precis som i det första monteringssteget. Se sid 36.

MONTERING: RÄLSEN

Montera dämpkuddarna i ändplåtarna.

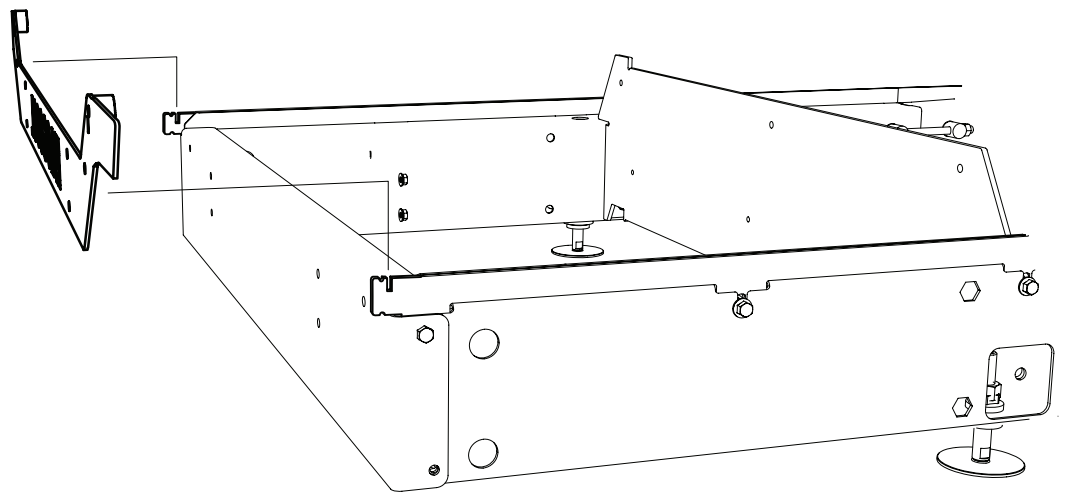
 — 4st — Flänsskruv M8x 12

 — 4st — Gummistopp



MONTERING: RÄLSEN

Haka fast ändplåtarna i de urskurna spåren i ändbitarna.



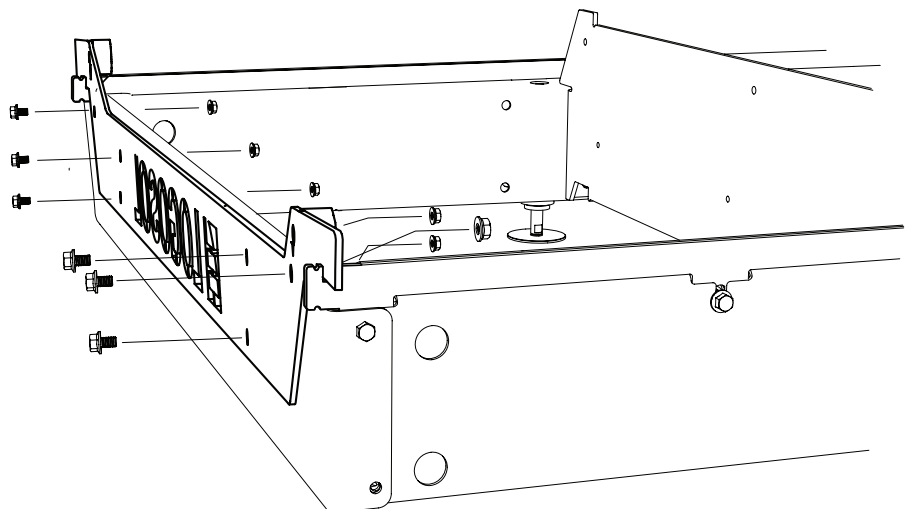
Fixera ändplåtarna med skruvförbanden.



— 6st — Flänsskruv M8x 16



— 6st — Flänsmutter M8





Bra jobbat!

Nu fortsätter arbetet med att ställa in rälsen.

INSTÄLLNING: RÄLSEN

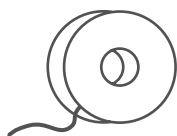
(Verktyg ingår ej vid leverans av sågverket)



Läs igenom hela inställningsanvisningen innan arbetet påbörjas, och följ sedan anvisningen steg för steg under inställningen.



Det är nu dags att justera in rälsen. Målet är att de båda rälssidorna skall bli så plana som möjligt. Läs igenom instruktionen och var noggrann.



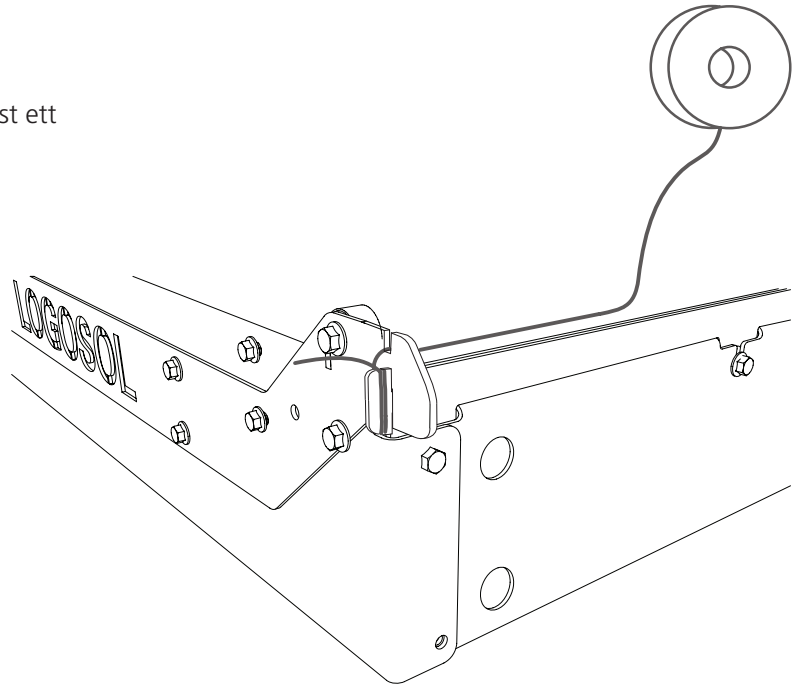
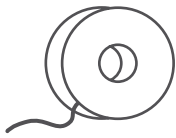
1st

Murarsnöre

INSTÄLLNING: RÄLSEN

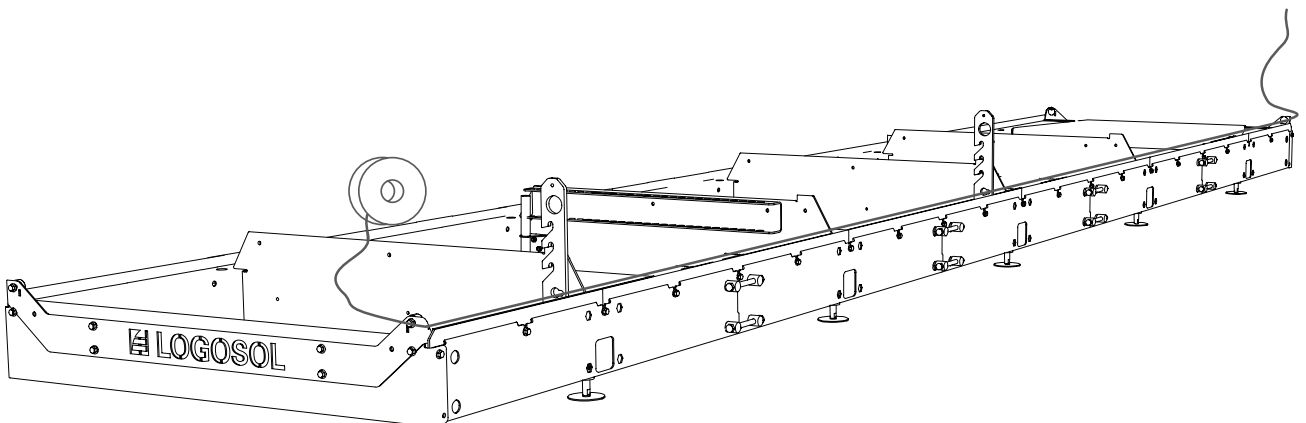
1

Börja inställningsarbetet med att spänna fast ett snöre mellan riktningsspåren i rälsändarna.



2

Sträck upp snöret hårt!



INSTÄLLNING AV RÄLSEN

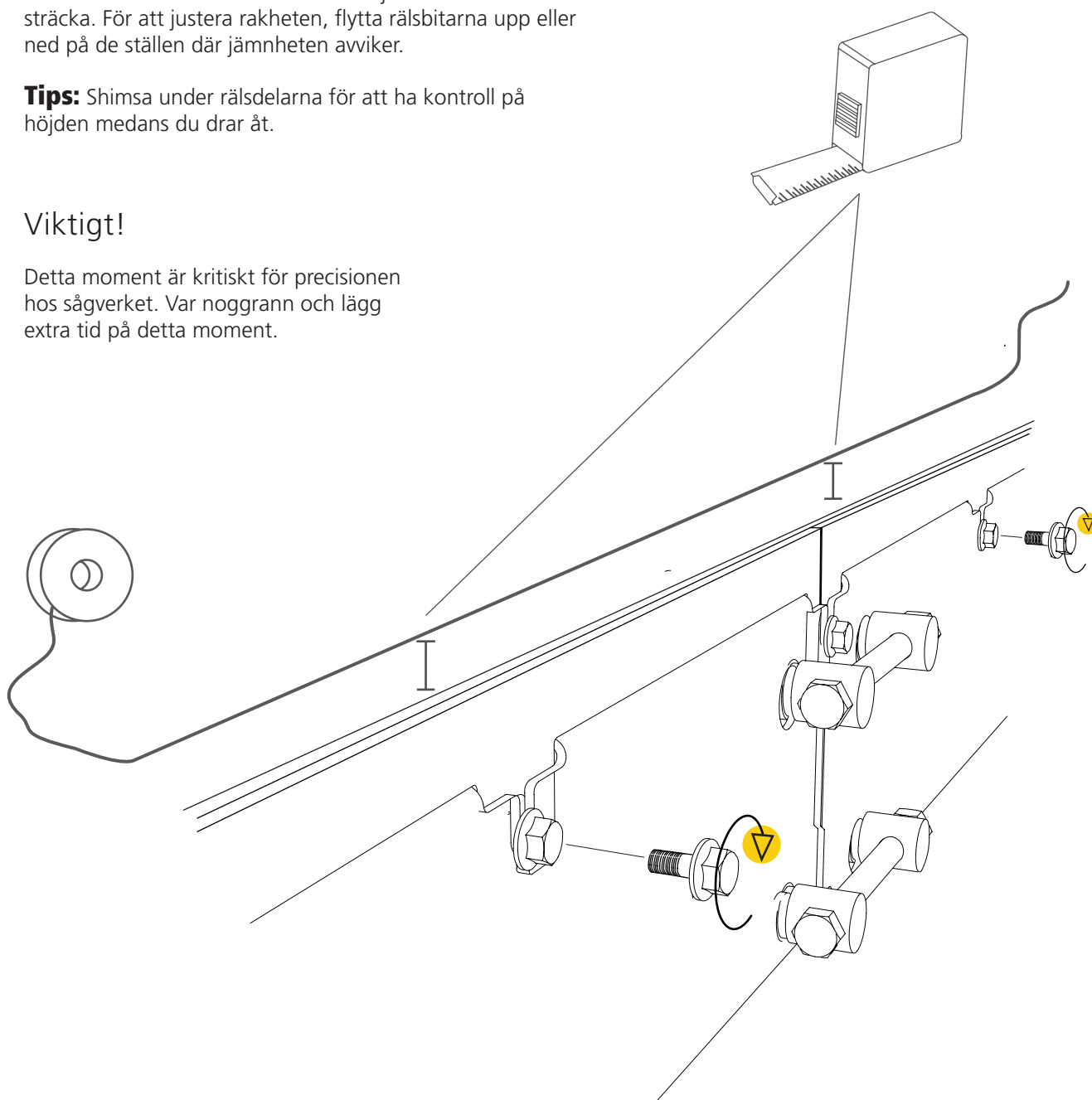
3

Syfta och mät nu längs med snöret för att kontrollera att avståndet mellan snöret och rälsen är jämnt över hela dess sträcka. För att justera rakheten, flytta rälsbitarna upp eller ned på de ställen där jämnheten avviker.

Tips: Shimsa under rälsdelarna för att ha kontroll på höjden medans du drar åt.

Viktigt!

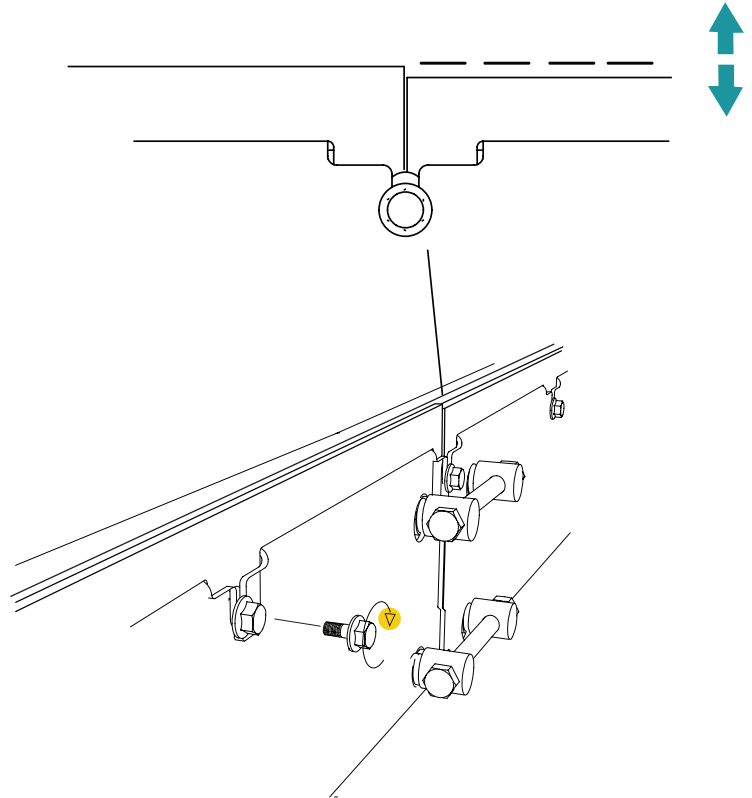
Detta moment är kritiskt för precisionen hos sågverket. Var noggrann och lägg extra tid på detta moment.



INSTÄLLNING AV RÄLSEN

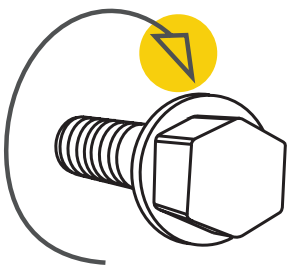
4

När rälsen justerats rak, kontrollera att alla rälsens skarvar är jämna och att de yttre rälskenorna är på samma höjd som de inre. Målet är att få alla skarvar så jämna som möjligt. Justera och dra åt skruvförbanden efter hand.



5

När rälsen är injusterad över hela längden och skarvarna är jämna dras den injusterade halvan av rälsens skruvförband åt. Upprepa sedan inställningsförfarandet på rälsens andra sida för att slutföra justeringen.



Bra jobbat!

SLUTMONTERING AV RÄLSEN



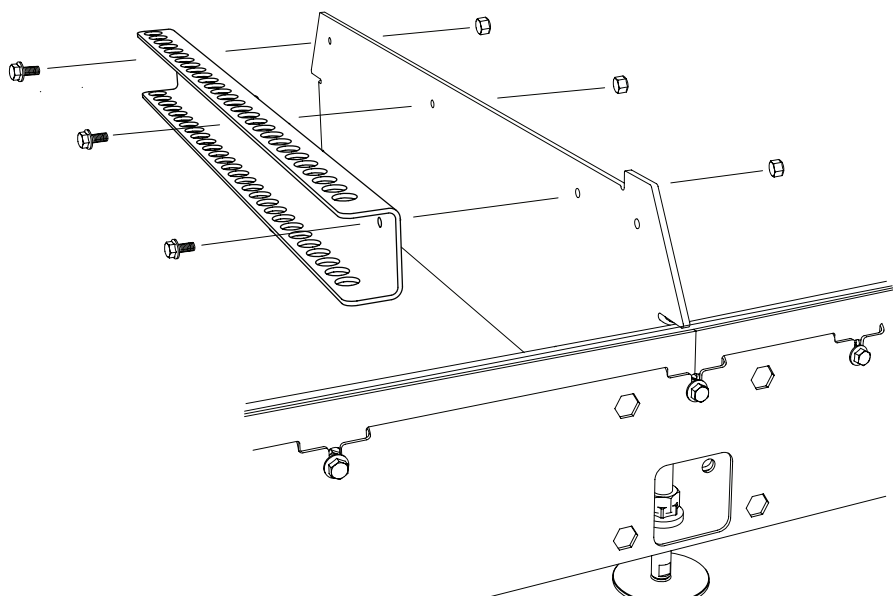
Läs igenom hela monteringsanvisningen innan monteringen påbörjas, och följ sedan anvisningen steg för steg under monteringen.

Nu påbörjas det kvarstående montaget på rälsen.

Montera stockhållarnas infästning på två av stockhyllorna.

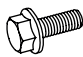
 — 6st — Flänsskruv M8x 20

 — 6st — Flänsmutter M8

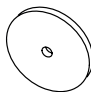



SLUTMONTERING AV RÄLSEN

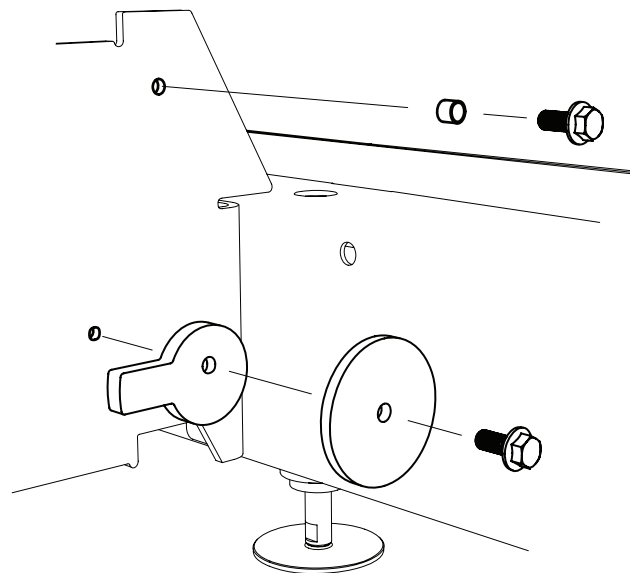
Montera stockstödens infästningspunkter i två av stockhyllorna.

 — 4st — Flänsskruv M8x 25

 — 4st — Flänsmutter M8

 — 2st — Bricka M8

 — 2st — Excenterhandtag M8





Bra jobbat!

Nu är det dags attt montera såghuvudet på rälsen.

SÅGHUVUDET

SÅGHUVUDET

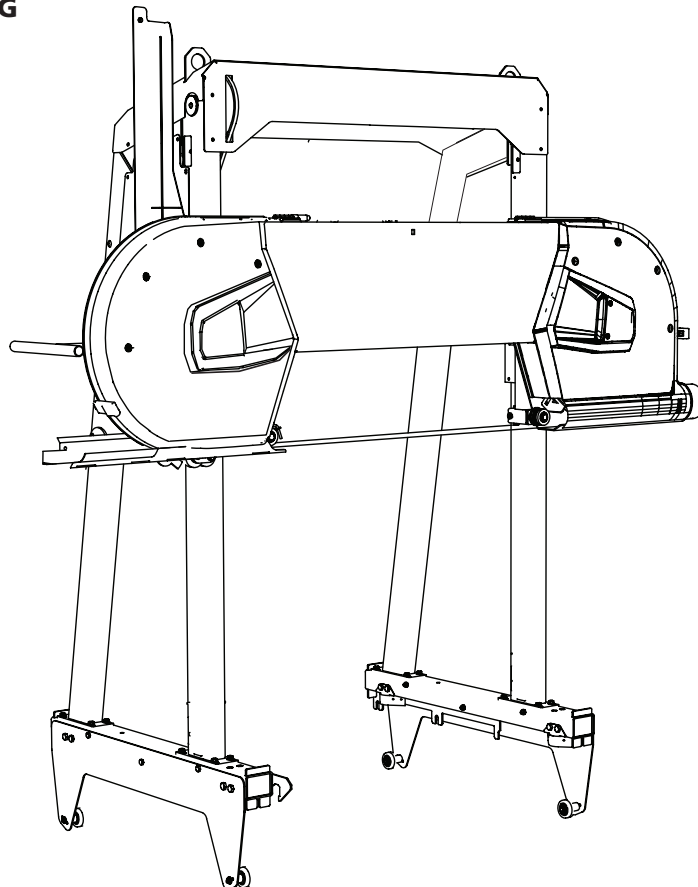
Såghuvudet levereras delvis monterat. Rälsskenornas tipp hjul skall monteras direkt efter att såghuvudet placerats på rälsen. Efter att tipp hjulen är monterade ska antingen bensinmotor eller elmotor monteras på såghuvudet. Maskinen ska sedan ställas in efter den inställningsföljd som finns angiven i manualen för att säkerställa god funktion hos sågverket.



VIKTIGT!!

För att säkerställa god funktion hos sågverket är det viktigt att innan uppstart justera in såghuvudet för att den skall ge ett tillfredställande sågresultat. Följ inställningsföljden noggrant! Vissa justeringar påverkar andra inställningar hos maskinen.

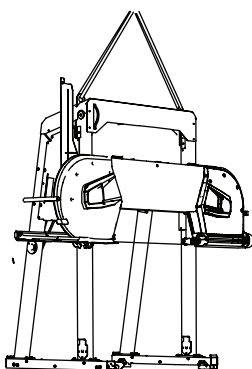
SÅGHUVUDETS VIKT: 210 KG



SÅGHUVUDET

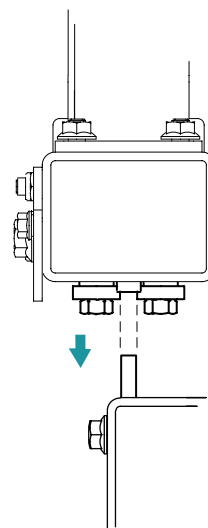
MONTERA SÅGHUVUDET PÅ RÄLSEN

Lyft såghuvudet på plats på rälsen. Såghuvudets totalvikt är 210 kg. Använd för ändamålet godkänd slinga fäst i såghuvudets lyftöglor. Utför lyftet med för situationen lämpligt lyfthjälpmedel.



Viktigt!

Var noggrann så att sågvagnens sidostyrlager omfamnar rälsen.



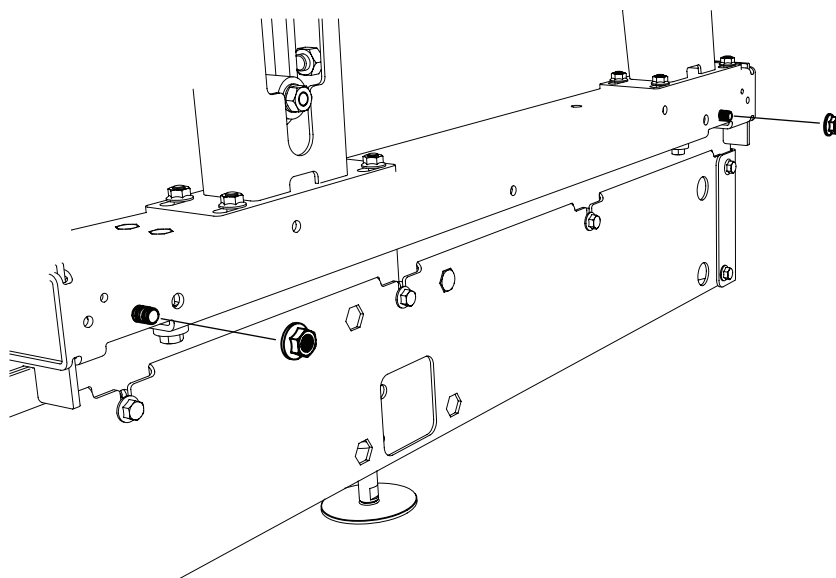
Fara tipprisk!
Kritiskt montage.



När såghuvudet är monterat på rälsen måste tippskyddshjulen monteras på sågvagnens undersida.

1

Börja med att montera bort flänsmuttrarna på boggirörets insida, lämna skruven på plats. Den behövs senare under montaget.

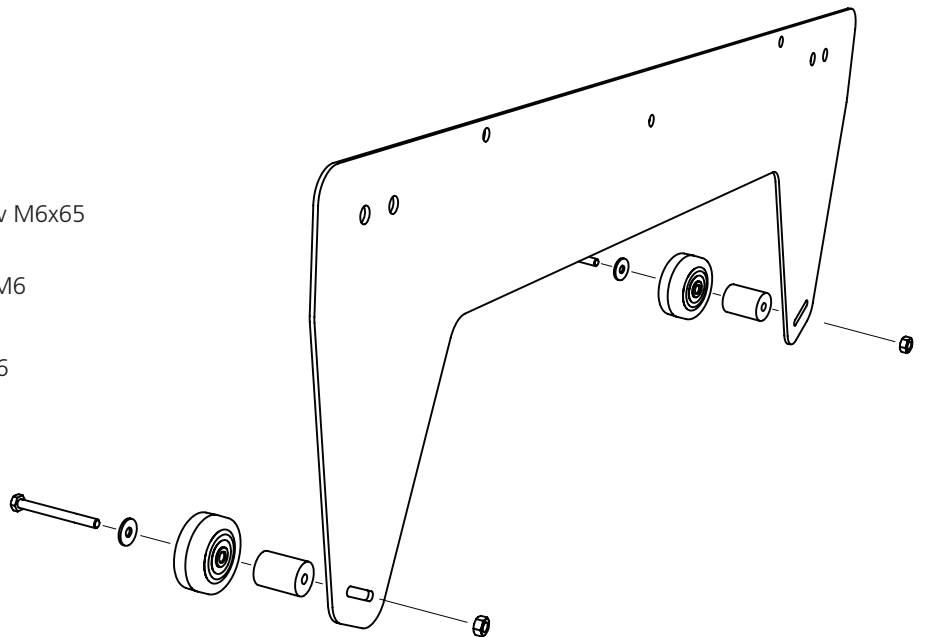


SÅGHUVUDET

2

Montera hjulen och distanshylsorna på tipp-skyddsplåten. Upprepa sedan monteraget på den andra tipp-skyddsplåten.

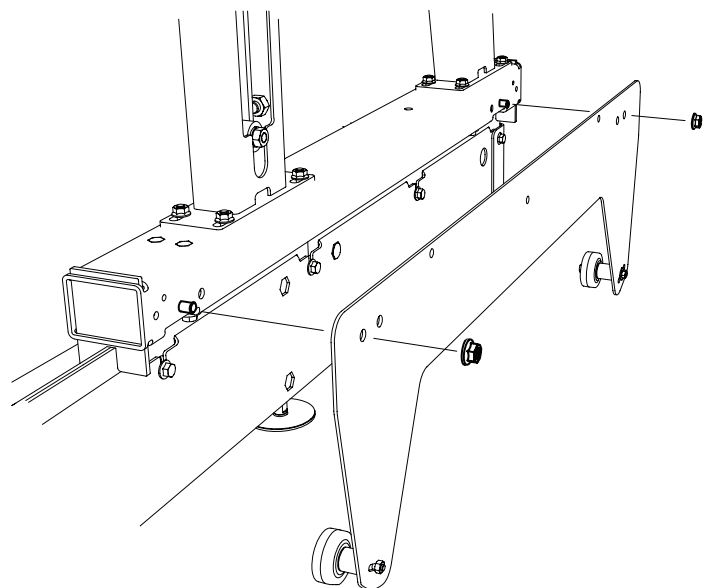
-  — 2st — Distanshylsa
-  — 2st — Sexkantsskruv M6x65
-  — 2st — Flänsmutter M6
-  — 2st — Planbricka M6



3

Montera tipp-skyddsplåten på boggiröret. Upprepa sedan monteraget på andra sidan av maskinen.

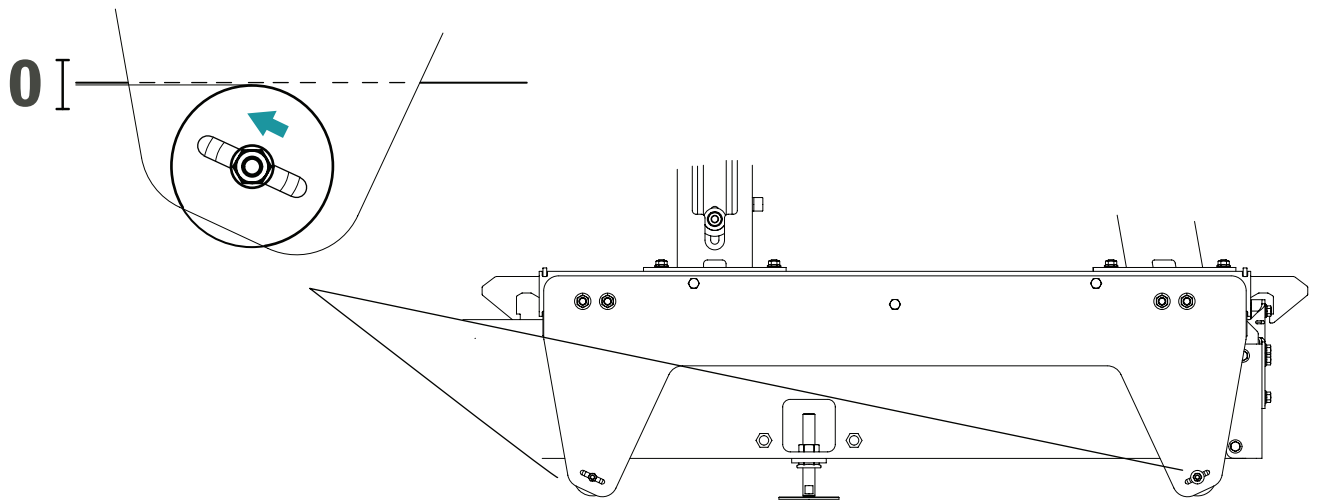
-  — 2st — Flänsmutter M10



SÅGHUVUDET

4

Spänn upp tipskyddshjulet genom att föra dem uppåt i det snedställda spåret. För dem uppåt så att de spänner mot undersidan av röret. Upprepa sedan justeringen på andra sidan av maskinen.



SLUTMONTERING AV SÅGHUVUDET

Vid leverans av sågverket är såghuvudet monterat förutom motor och manöverarmen. Följ följande beskrivning för att slutföra montaget av sågverket innan uppstart. Montaget börjar med manöverarmen och avslutas sedan med montering av bensinmotor eller elmotor. Följ montagebeskrivningen och var noga med montagearbetet.



Läs igenom hela monteringsanvisningen innan monteringen påbörjas och följ sedan anvisningen steg för steg under monteringen.



Numrering monteringsföljd



Bra jobbat!

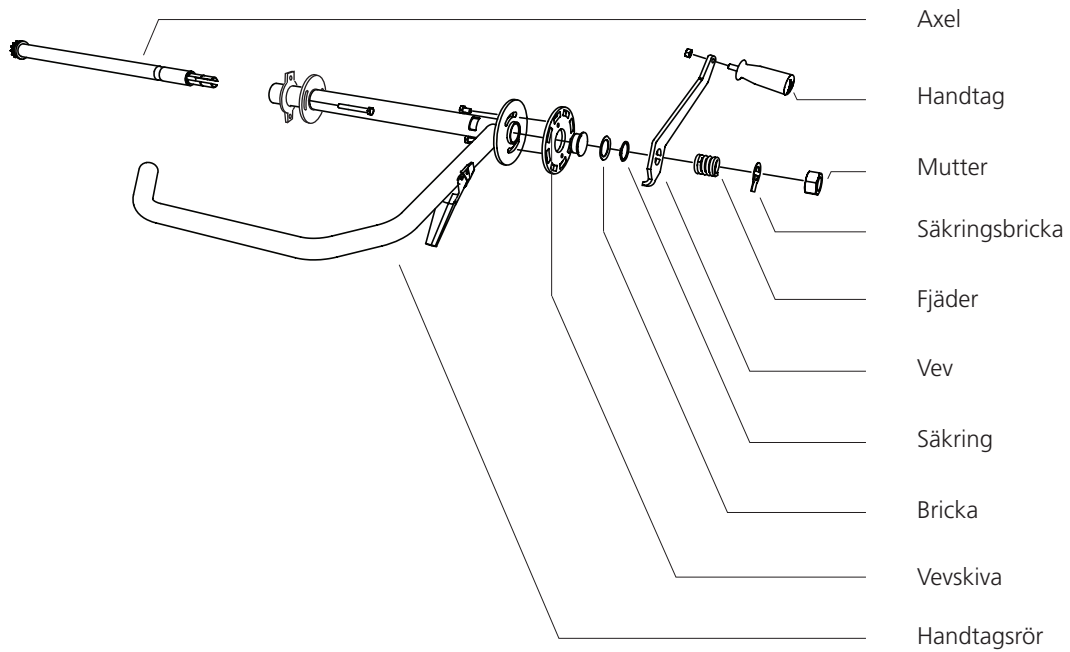


Efter montaget, följ instruktionerna i sågverksmanualen under rubriken *Inställningsföljd* för att slutföra inställningen innan uppstart av maskinen.

SLUTMONTERING AV SÅGHUVUDET

MONTERING: MANÖVERARM

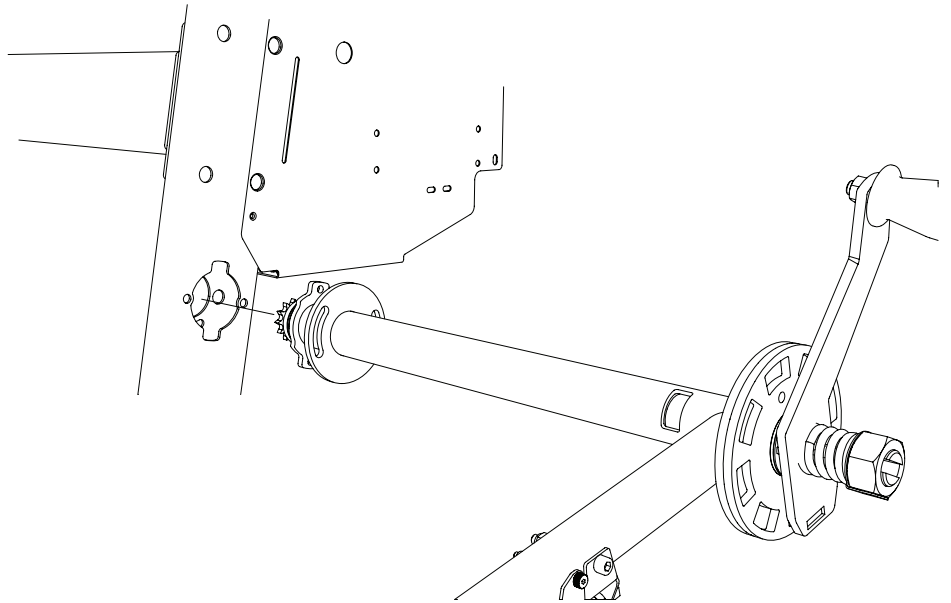
Vev komplett



SLUTMONTERING AV SÅGHUVUDET

1

För in handtaget i pylonröret.

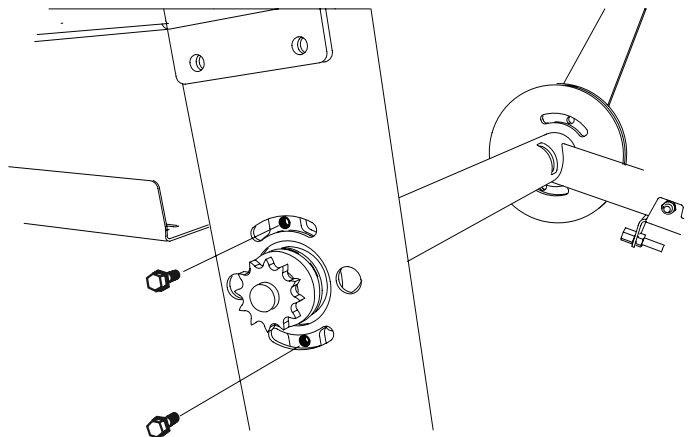


2

Fixera handtaget med de korta fästskruvarna.

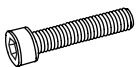


2st Insexskruv M8x16



3

Fixera handtaget med de långa fästskruvarna, notera att den inre muttern skall placeras så att insexskallen på bulten ligger jäms med rörets utsida.



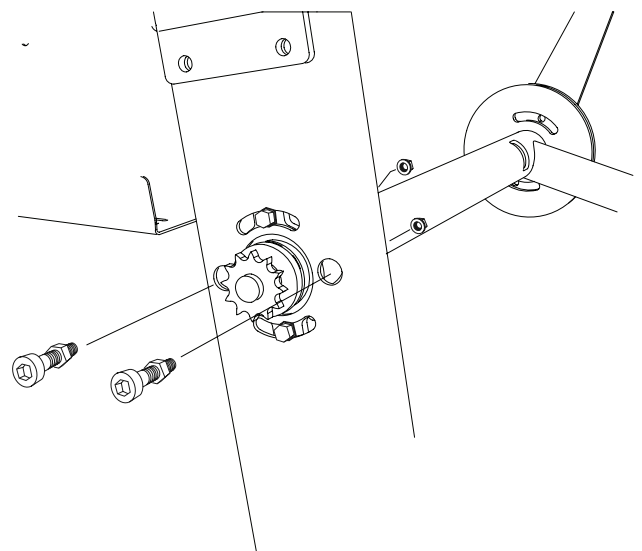
— 2st — Insexskruv M8x60



— 2st — Flänsmutter M8



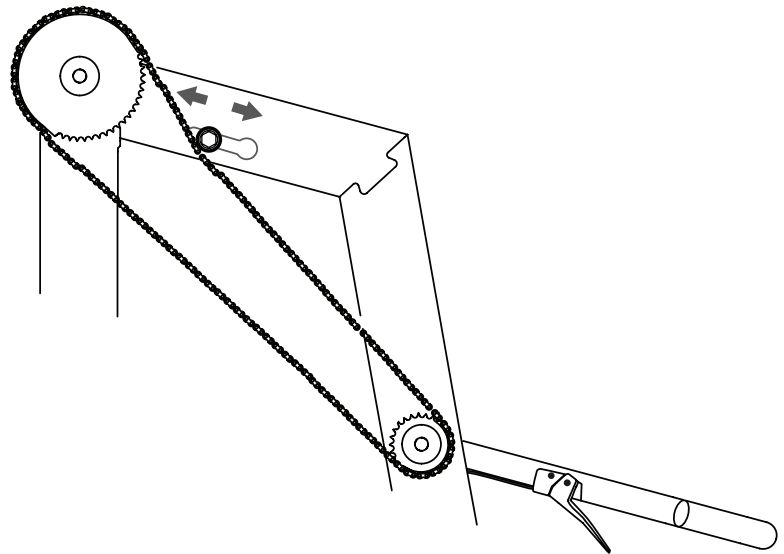
— 2st — Sexkantsmutter M8



SLUTMONTERING AV SÅGHUVUDET

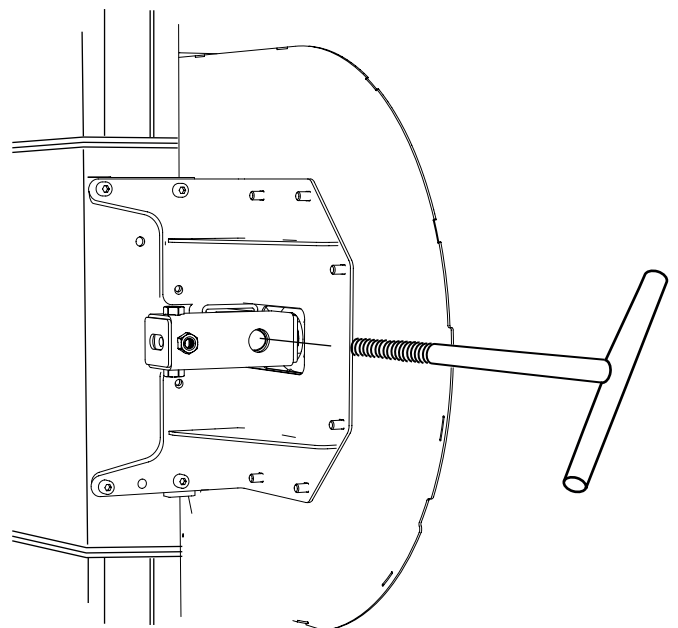
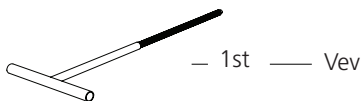
4

Spänn upp kedjan med kedjesläpan.



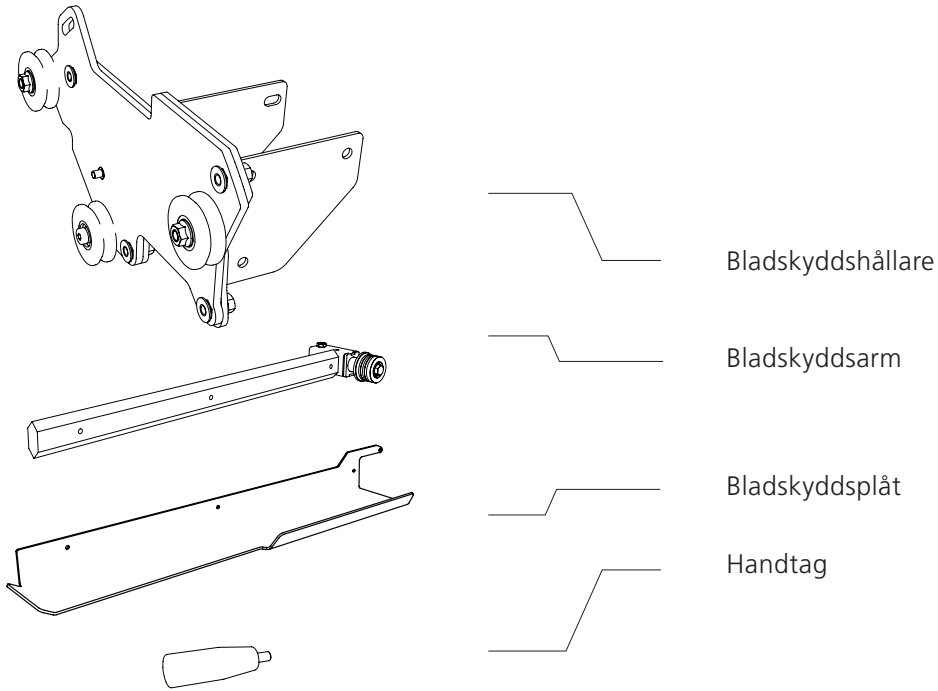
5





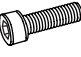

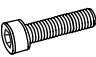


Montera veven. Fetta in gängorna på veven rikligt.



SLUTMONTERING AV SÅGHUVUDET

INGÅENDE DELAR BLADSKYDD



 Skruppåse 4			— 4st	— Planbricka M6	9219-021-0180
			— 1st	— Insexskruv M6x20	9045-319
			— 2st	— Insexskruv M6x30	9045-323
			— 6st	— Flänsskruv M8x16	9018-346-0816

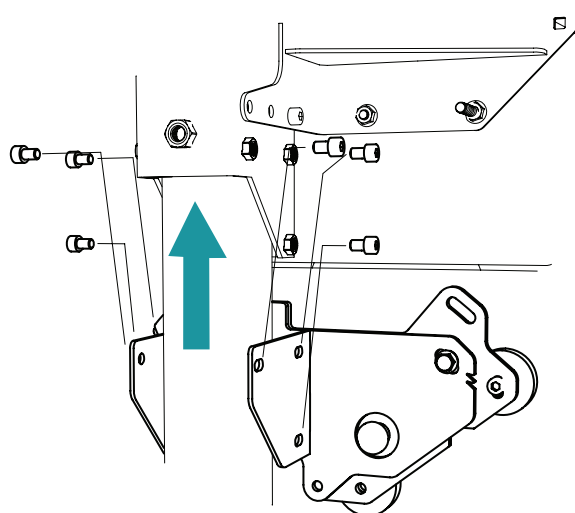
SLUTMONTERING AV SÅGHUVUDET

1

Montera bladskyddshållaren på pylonröret.

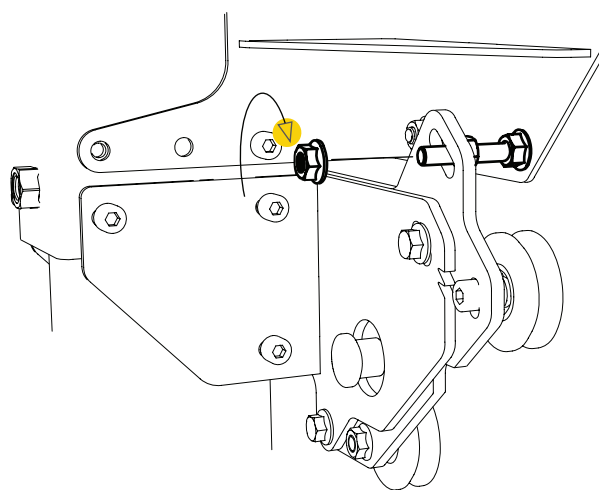


— 6st — Flänsskriv M8x16



2

Montera justerskruven på bladskyddshållaren.



3

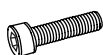
Montera bladskyddsplåten på bladskyddsarmen.



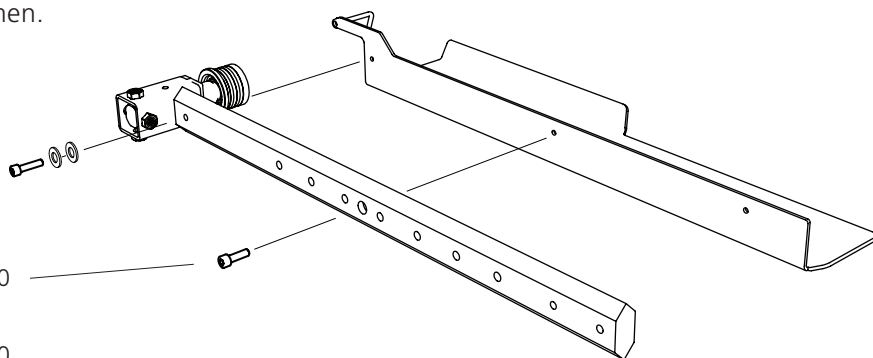
— 2st — Planbricka M6



— 1st — Insexskriv M6x20



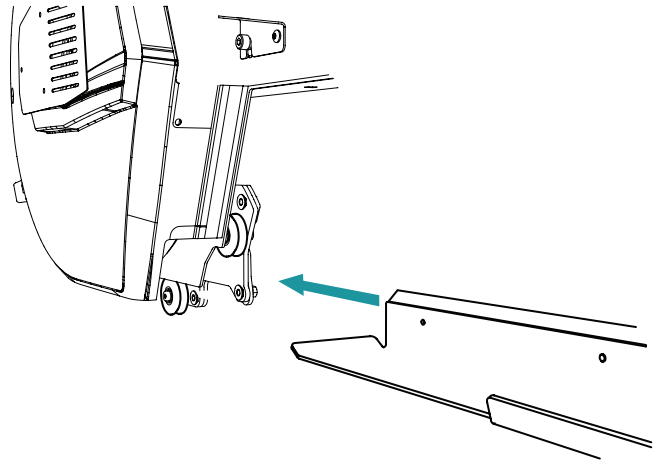
— 1st — Insexskriv M6x30



SLUTMONTERING AV SÅGHUVUDET

4

För in bladskyddsarmen i bladskyddshållaren.

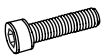


5

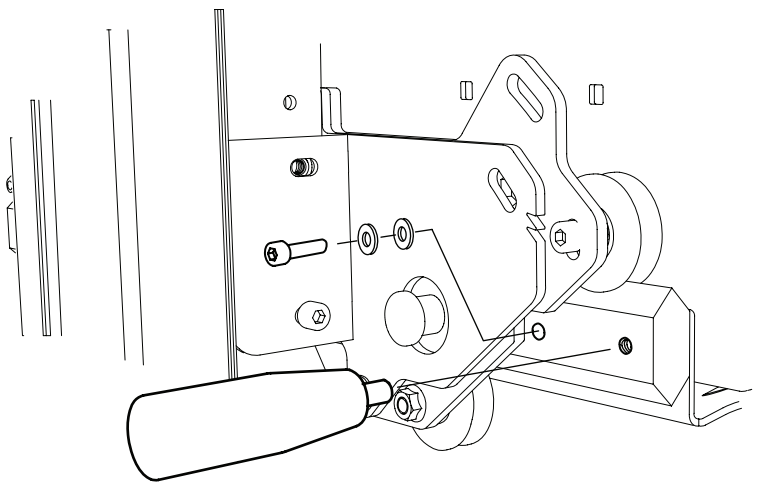
Montera stoppskruven och handtaget på bladskyddsarmen. Injustering av bladstyrningsmekanismen finns under avsnittet Inställningsföljd i manualen.



— 2st — Planbricka M6



— 1st — Insexskruv M6x30



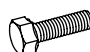
SLUTMONTERING AV SÅGHUVUDET - BRIGGS 23HK

MONTERING: MOTOR OCH GASVAJER


Motorn skall monteras på motorhyllan och fixeras med fästskruvarna. Centrifugalkopplingen skall monteras, även drivremmen och gasvajern måste monteras på sågverket. Följ monteringsanvisningen och gå sedan igenom maskinens inställningsföljd när montaget är klart.

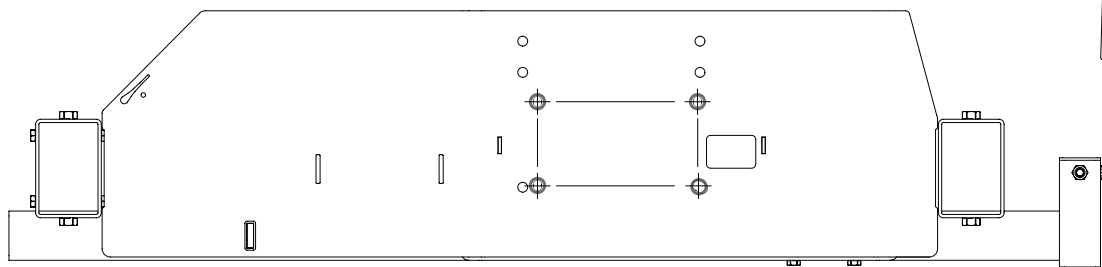
1

Montera motorn på motorhyllan: ställ den på hyllan och skjut igenom centrifugalkopplingen genom hålet i bakkåpan. Illustrationen nedan visar hålbilden för montage av Briggs 23hp.

 – 4st — Sexkantsskruv M8x40

 – 4st — Tensilockmutter M10

 – 4st — Planbricka M10




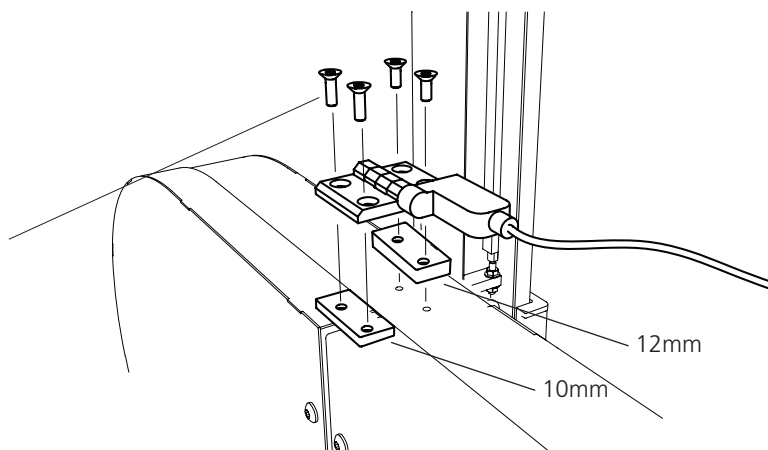
2

Montera nu säkerhetsgångjärnet i de befintliga hålen.

 – 2st — Försänkt insex M6x25

 – 2st — Försänkt insex M6x30

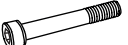
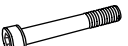


 – 2st — Gängad bricka

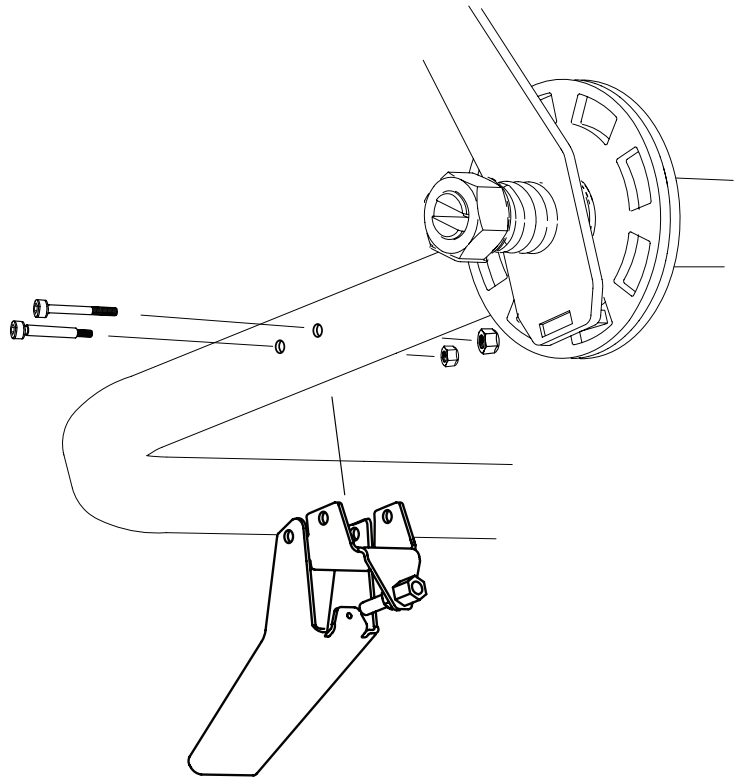


SLUTMONTERING AV SÅGHUVUDET - BRIGGS 23HK

3

Montera handtaget på handtagsröret.

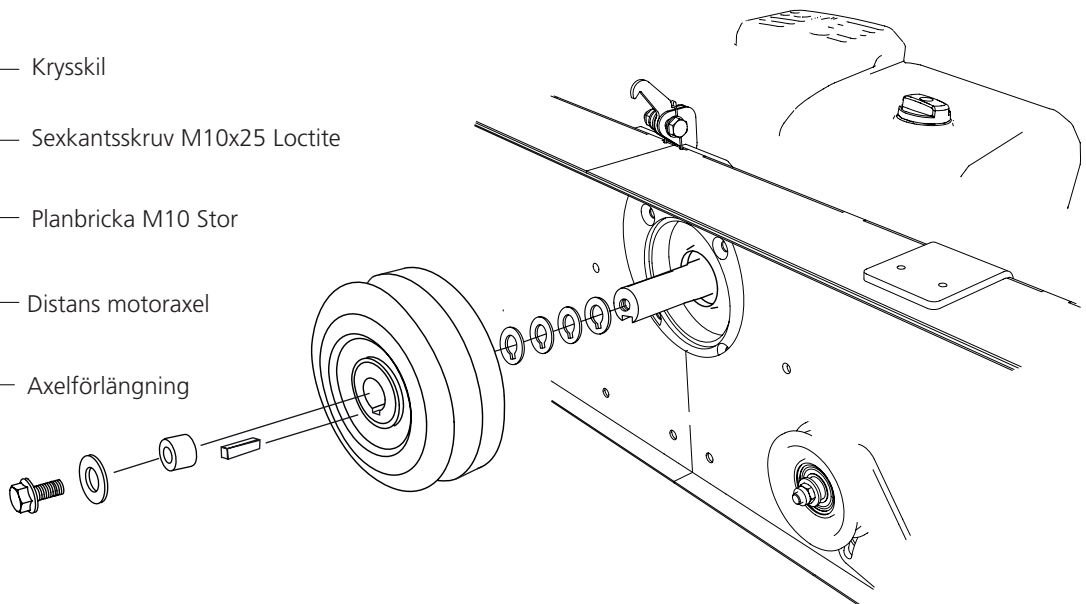
-  – 1st — Insexskruv M6x50
-  – 1st — Insexskruv M5x50
-  – 1st — Låsmutter M6
-  – 1st — Låsmutter M5



4

Montera centrifugalkopplingen på axeln, fixera kopplingen med krysskilen. Kopplingen skall kunna röra sig på axeln.

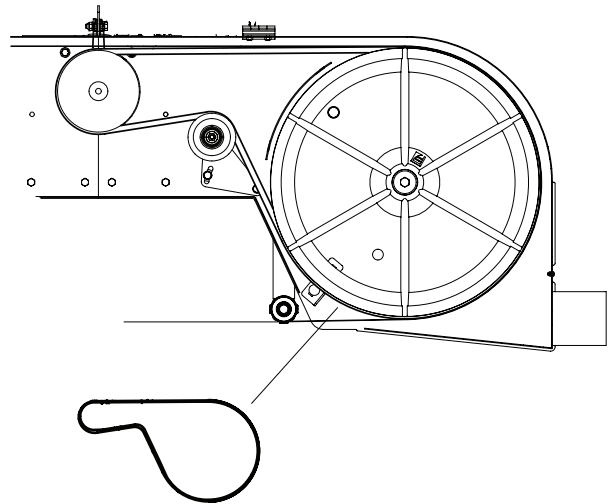
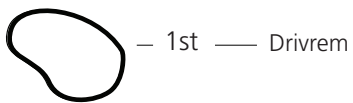
-  – 1st — Krysskil
-  – 1st — Sexkantsskruv M10x25 Loctite
-  – 1st — Planbricka M10 Stor
-  – 4st — Distans motoraxel
-  – 1st — Axelförlängning



SLUTMONTERING AV SÅGHUVUDET - BRIGGS 23HK

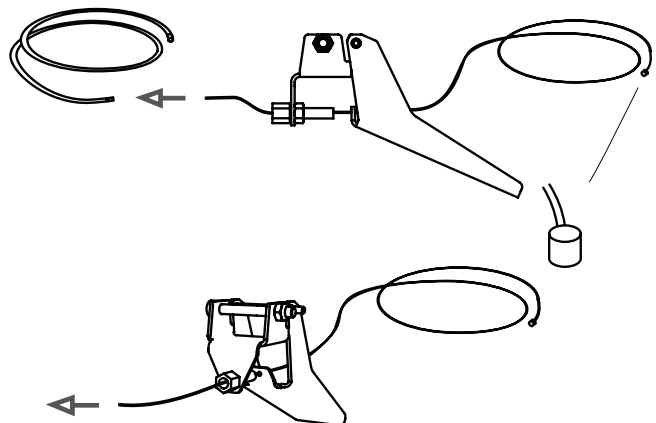
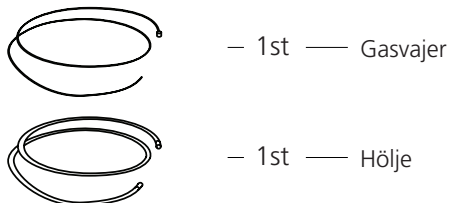
5

Trä på drivremmen runt det drivande hjulet och över spännaren.



6

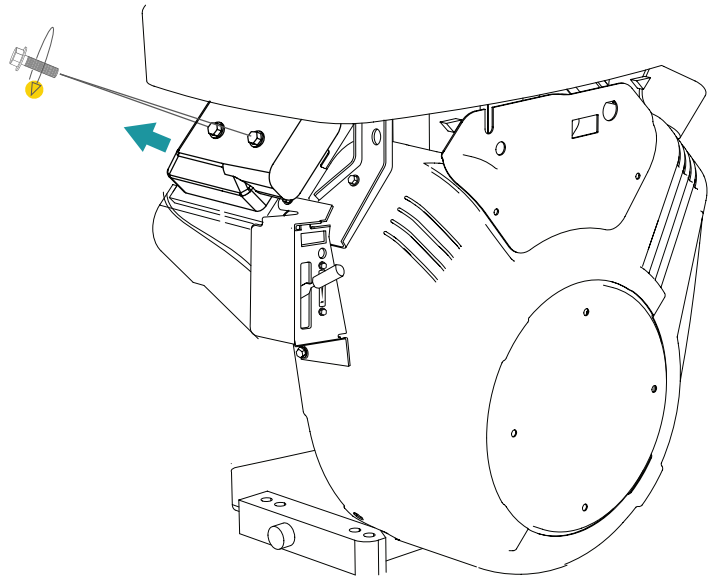
Montera vajeränden i gashandtaget och trä sedan in den i höljet.



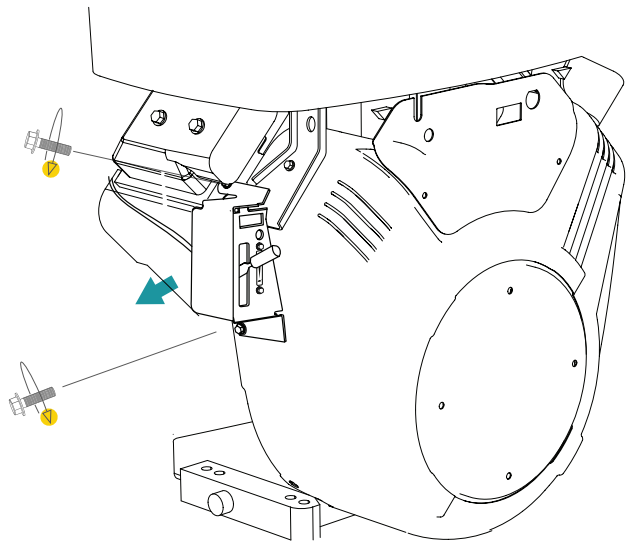
SLUTMONTERING AV SÅGHUVUDET - BRIGGS 23HK

7

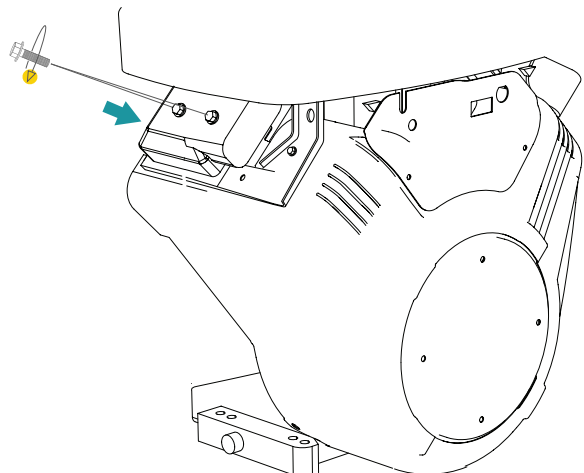
Släpp på ventilkåpans fästsruvar och plocka bort den från motorn. Detta är nödvändigt för att komma åt gasreglagets övre fäste som sitter under ventilkåpans nedre högra hörn, se bild 2.

**8**

Släpp nu på gasreglagets båda fästsruvar och plocka bort det ifrån motorn.

**9**

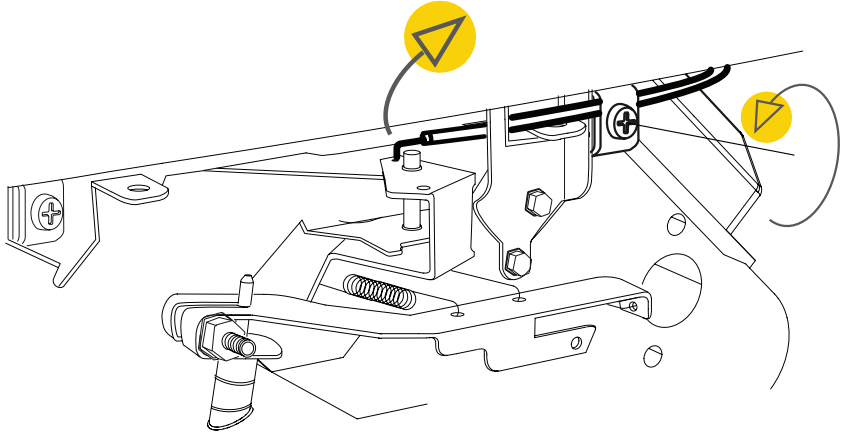
Montera nu tillbaka ventilkåpan på motorn, var noggrann så att ventilkåpspackningen ligger i spåret på kåpan vid återmontage.



SLUTMONTERING AV SÅGHUVUDET - BRIGGS 23HK

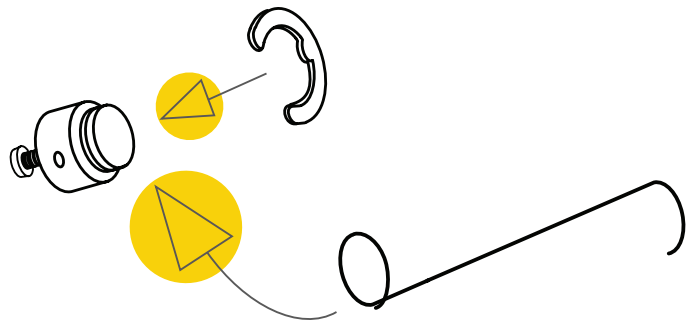
10

Släpp på gasvajerns fäste på framsidan av motorn och ta bort vajeränden från sitt fäste, arbetet underlättas om man använder en tång för att ta bort vajeränden.



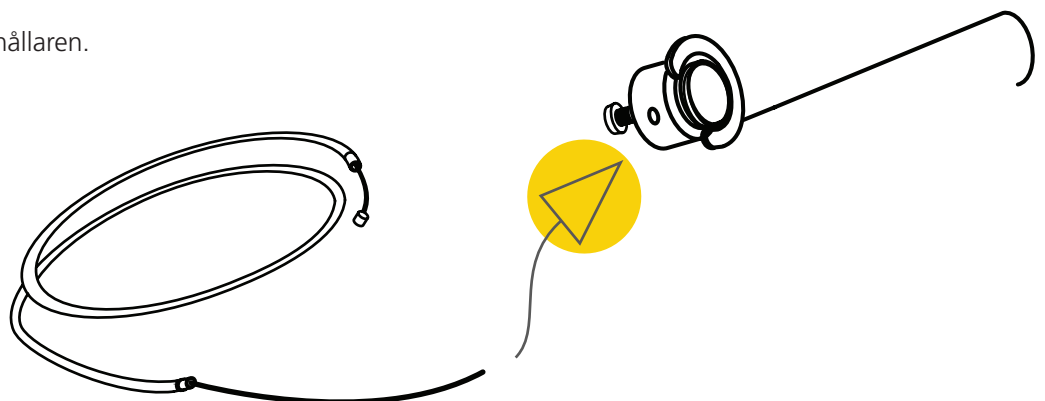
11

Montera vajern på vajerhållaren, lås sedan monteret med låsbrickan.



12

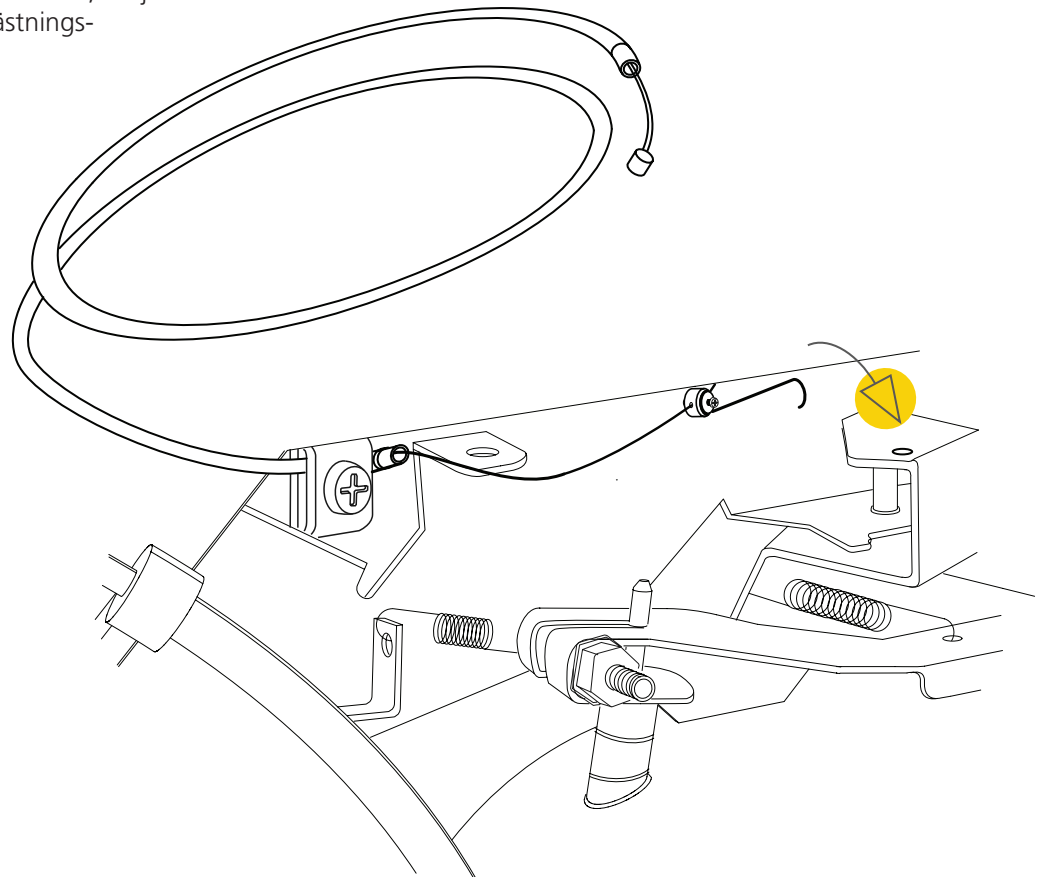
Montera nu vajern i vajerhållaren.



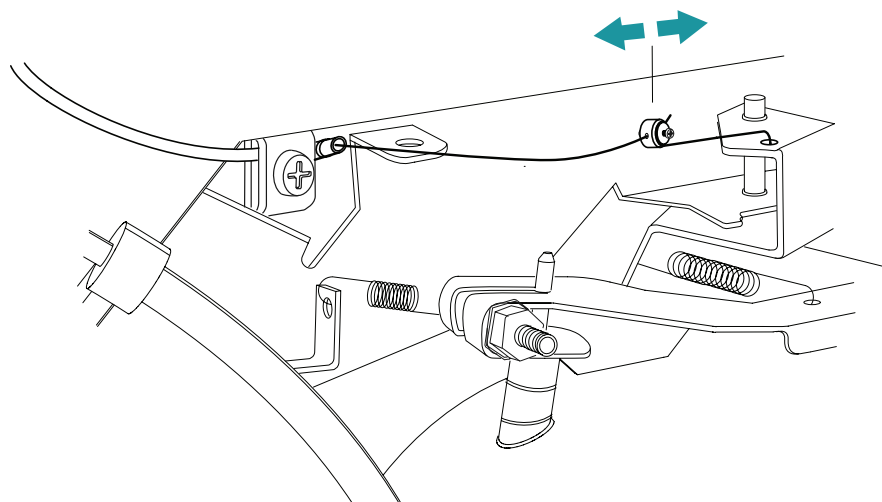
SLUTMONTERING AV SÅGHUVUDET - BRIGGS 23HK

13

Montera gasvajern i vajerhållaren, börja med att fixera höljet i infästningsöglan.

**14**

Spänn upp vajern så att full gas på handtaget är full gas på motorn.



SLUTMONTERING AV SÅGHUVUDET - BRIGGS 23HK

15

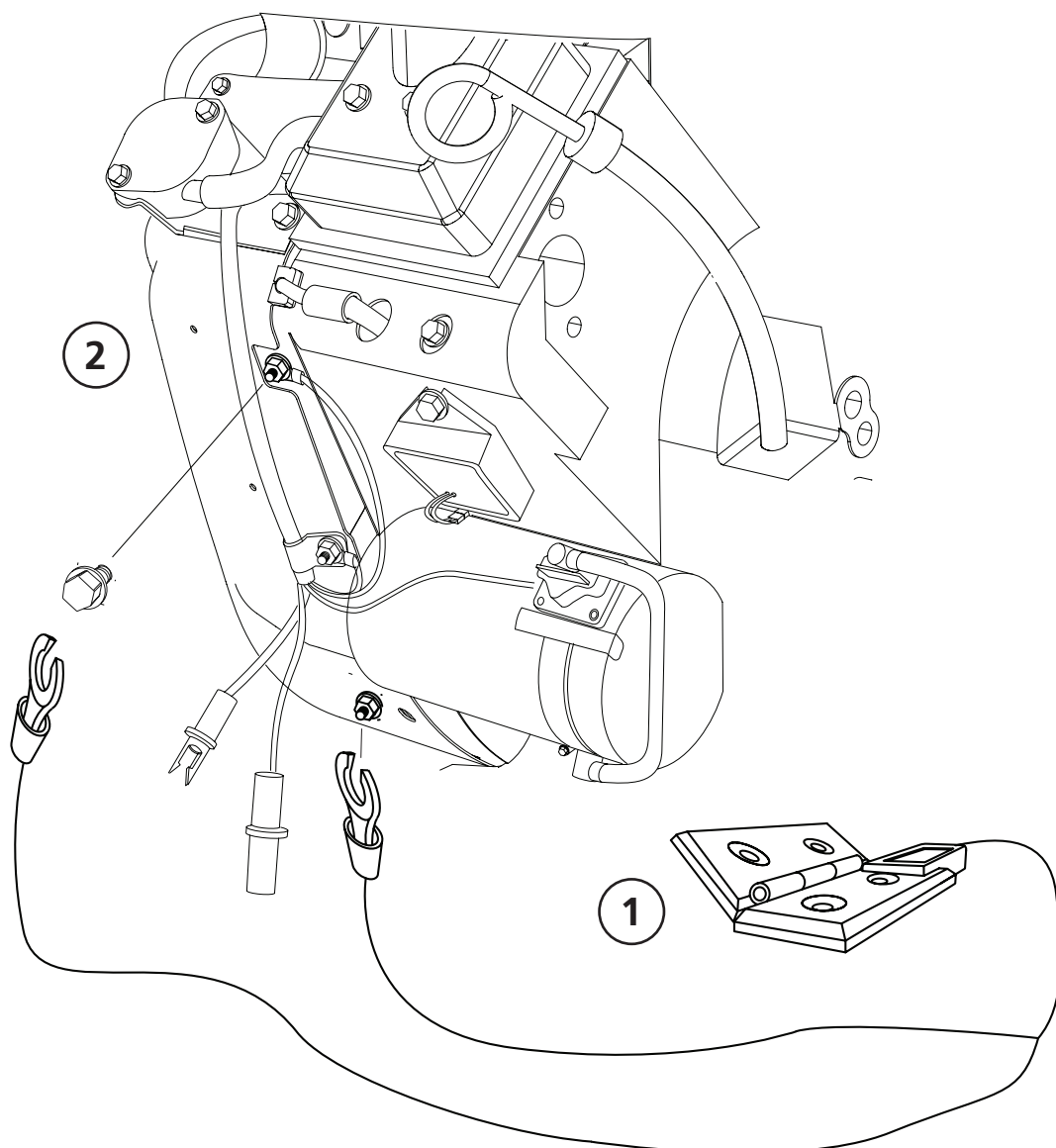
Säkerhetsgångjärnet är monterad på maskinen sedan innan. Detta skall nu kopplas ihop med motorn för att aktiverka säkerhetsfunktionen. Koppla in punkt ① på den nedre kontakten på motorn. Fixera sedan punkt ② på den övre skruven



SÄKERHETSKRETS, KRITISKTS MONTAGE



Säkerhetsbrytaren måste kopplas in till motorn för att erhålla god säkerhet.

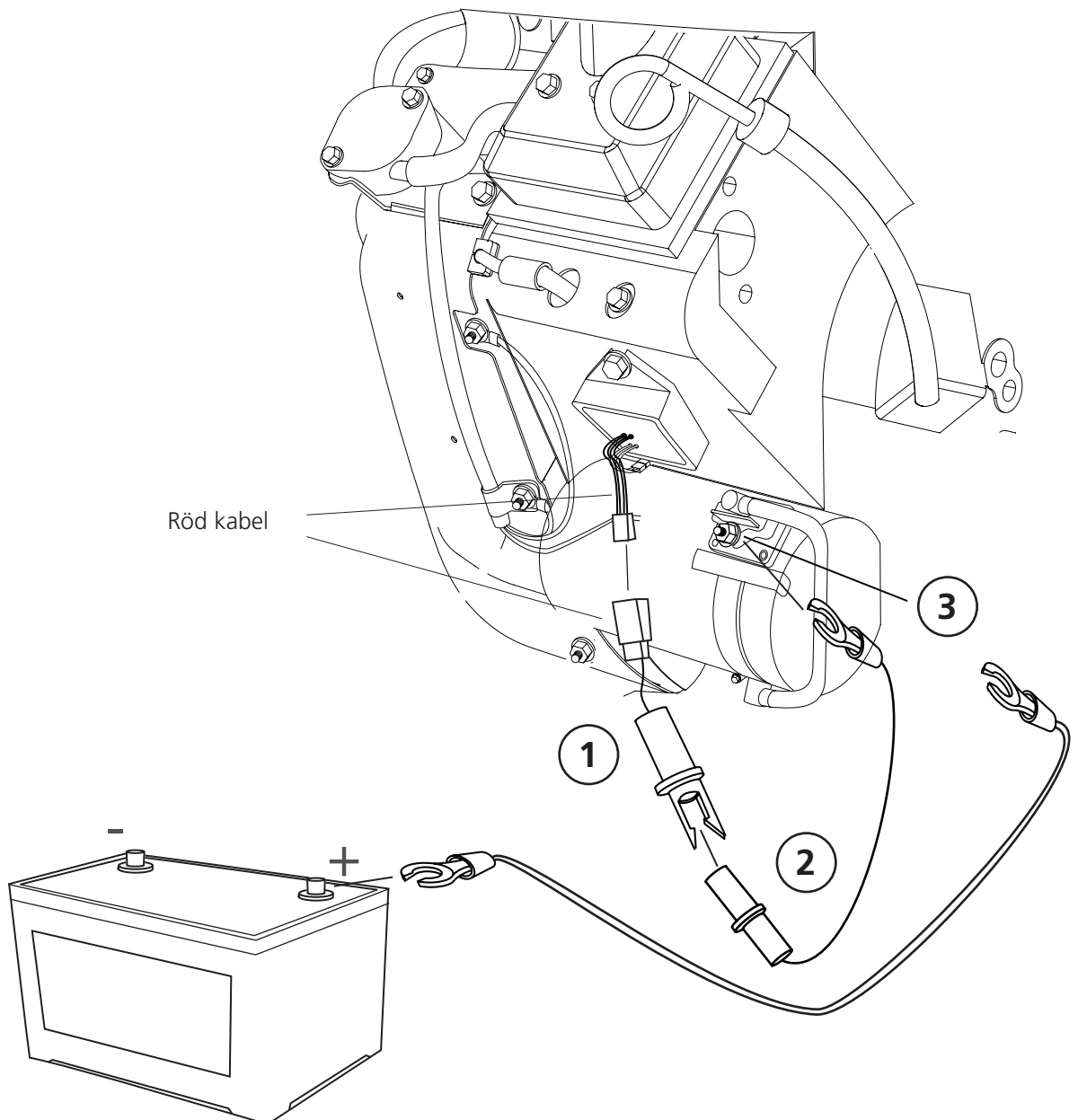


SLUTMONTERING AV SÅGHUVUDET - BRIGGS 23HK

MONTERING: ELSTART

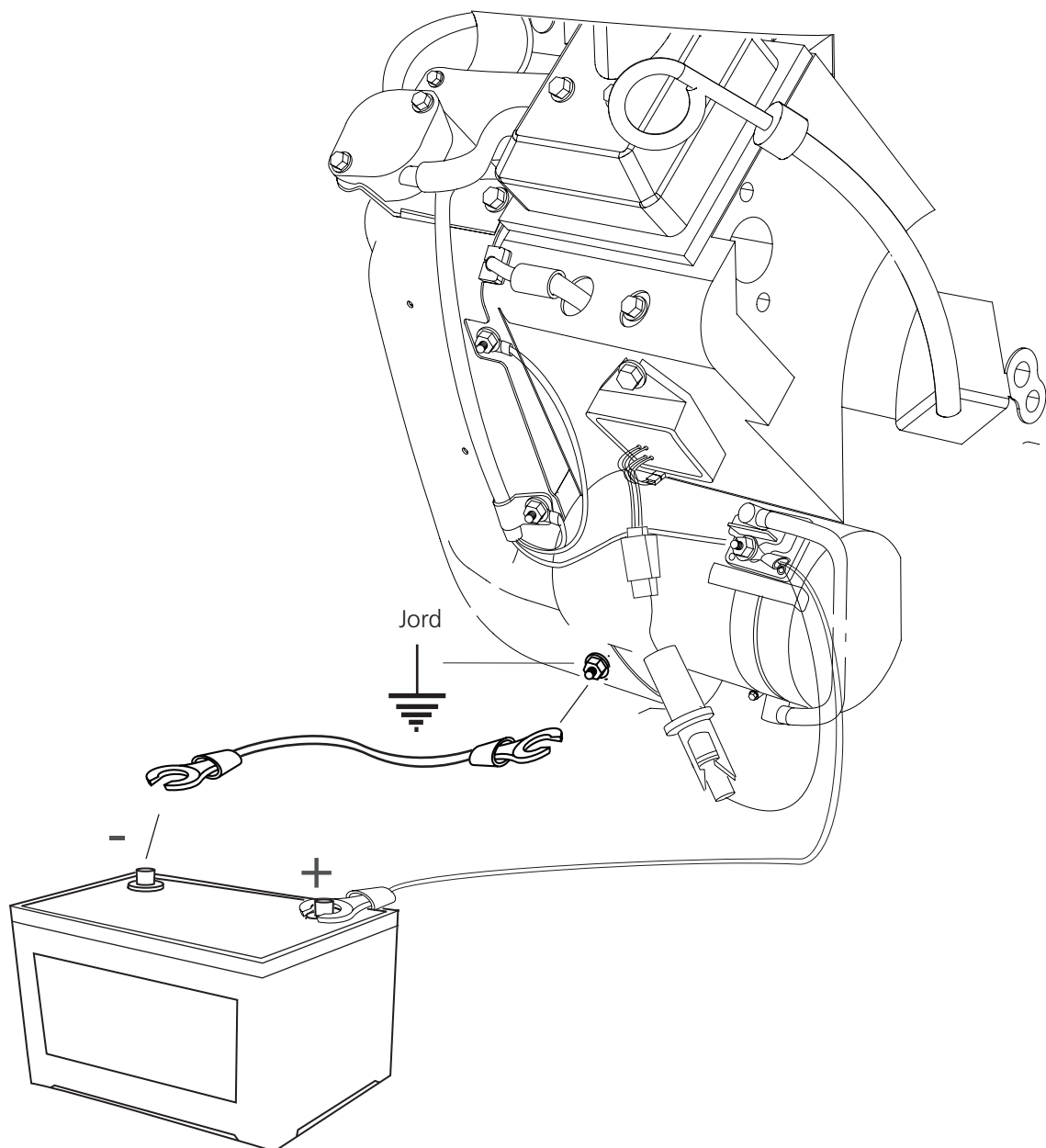
Om motoralternativet levererats med elstart kopplas den in enligt beskrivning:

Börja med att koppla in kontakten med den röda kabeln på motorn ①. Kontakten ligger tillsammans med motorns bruksanvisning. Koppla sedan ihop den med stickkontakten/+kabeln ②. +kabeln skall sedan kopplas in på utgången på generatoren ③. Den andra änden kopplas på batteriets pluspol.



SLUTMONTERING AV SÅGHUVUDET - BRIGGS 23HK

Koppla nu jordkabeln till motorns jordpunkt. Den andra änden skall kopplas till batteriets minuspol.



SLUTMONTERING AV SÅGHUVUDET - ELMOTOR 12 KW

MONTERING: ELMOTOR

Elmotorn levereras med gångjärnsbrytaren inkopplad. Montaget består av att installera motorn på motorhyllan samt montering av remskivan och drivremmen. Illustrationen visar hålbilden för montage av 12kw elmotor. Följ monteringsanvisningen och gå sedan igenom maskinens inställningsföljd när montaget är klart.

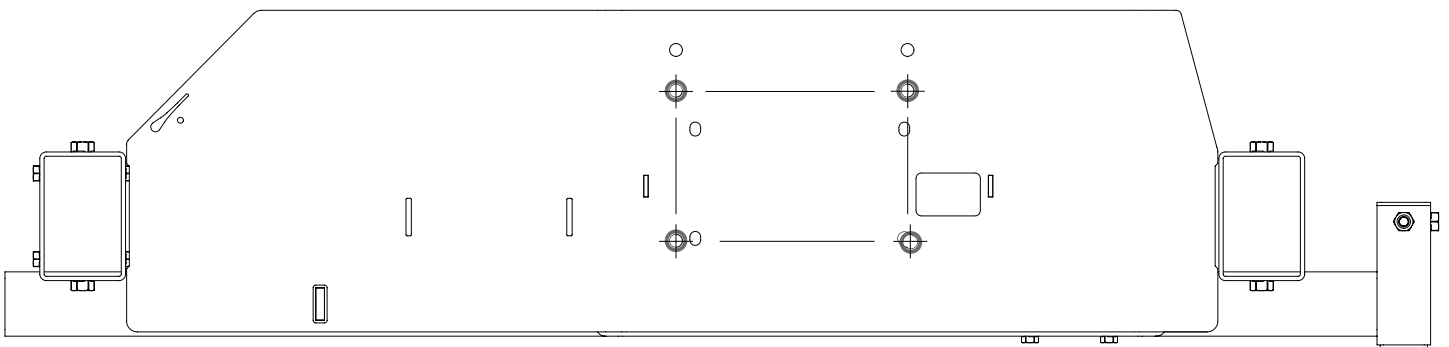
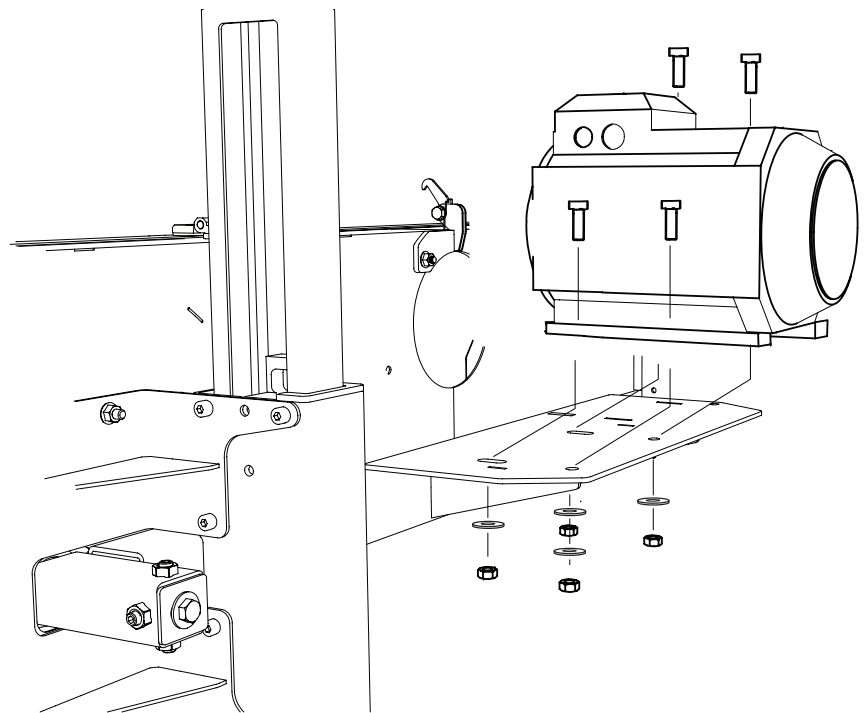
1

Montera motorn på motorhyllan.

 – 4st — Insexskruv M10x40

 – 4st — Låsmutter M12

 – 4st — Planbricka M12





SLUTMONTERING AV SÅGHUVUDET - ELMOTOR 12 KW

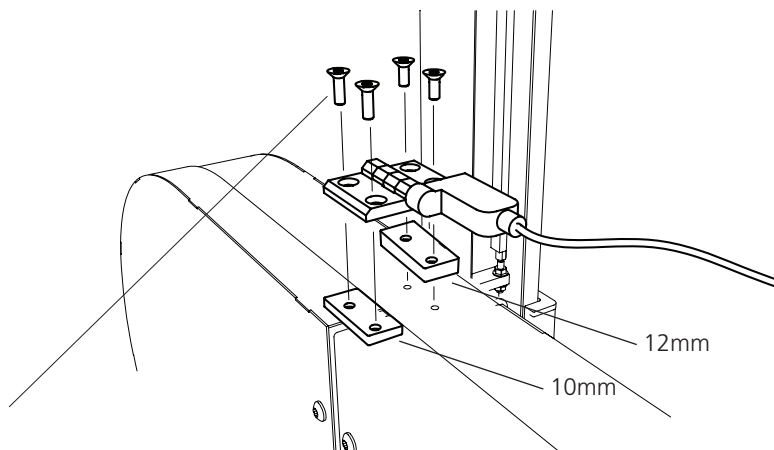
2

Montera nu säkerhetsgångjärnet i de befintliga hålen.

 – 2st — Försänkt insex M6x25

 – 2st — Försänkt insex M6x30


 – 2st — Gängad bricka





SLUTMONTERING AV SÅGHUVUDET - ELMOTOR 12 KW

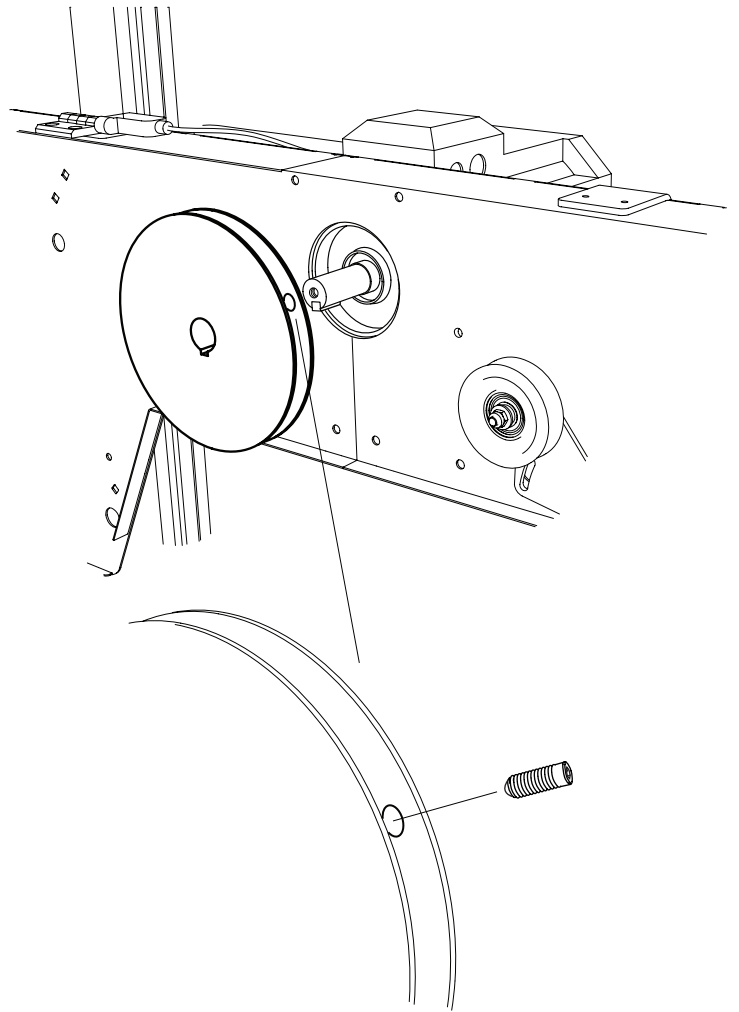
3

Montera remskivan på axeln så att den passar på krysskilen. Fixera sedan remskivan med stoppskruven.

 – 1st — Stoppskruv

 – 1st — Krysskil





 – 1st — Remskiva

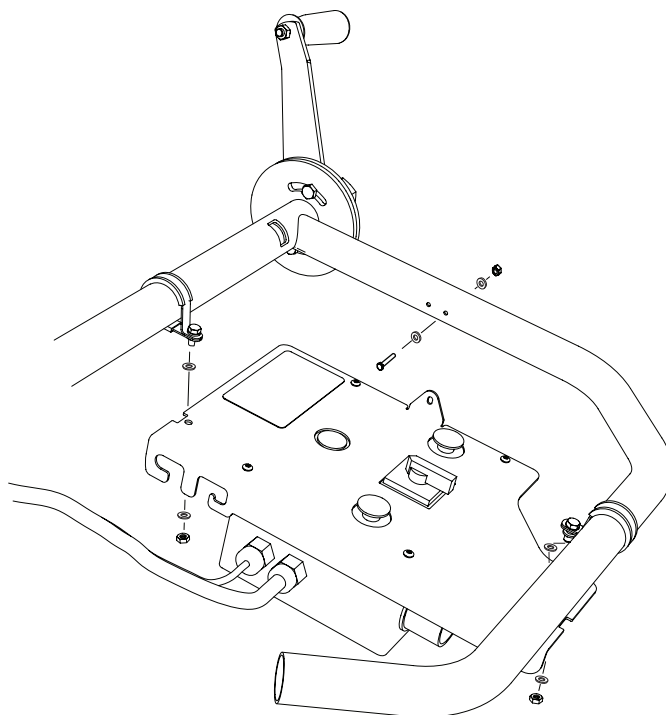


SLUTMONTERING AV SÅGHUVUDET - ELMOTOR 12 KW

4

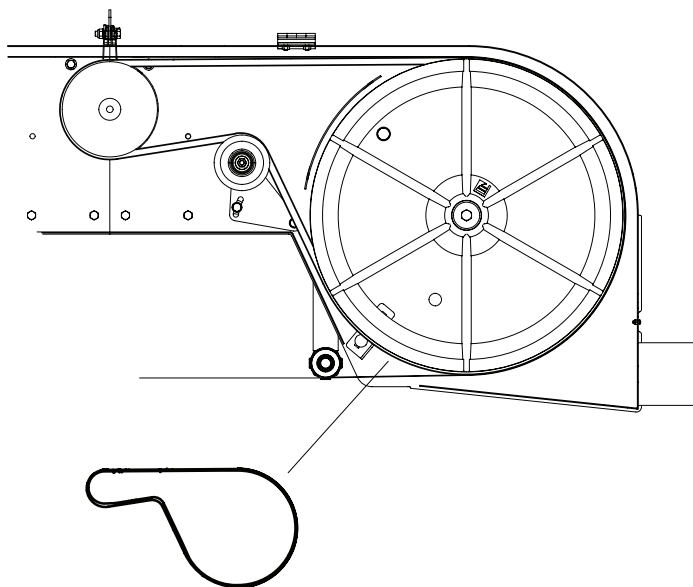
Montera eldonet på handtagsröret.

-  – 1st — Flänsskruv M5x50
-  – 6st — Planbricka M5
-  – 3st — Låsmutter M5
-  – 2st — Rörhållare



5

Montera drivremmen över hjulet och remskivan.



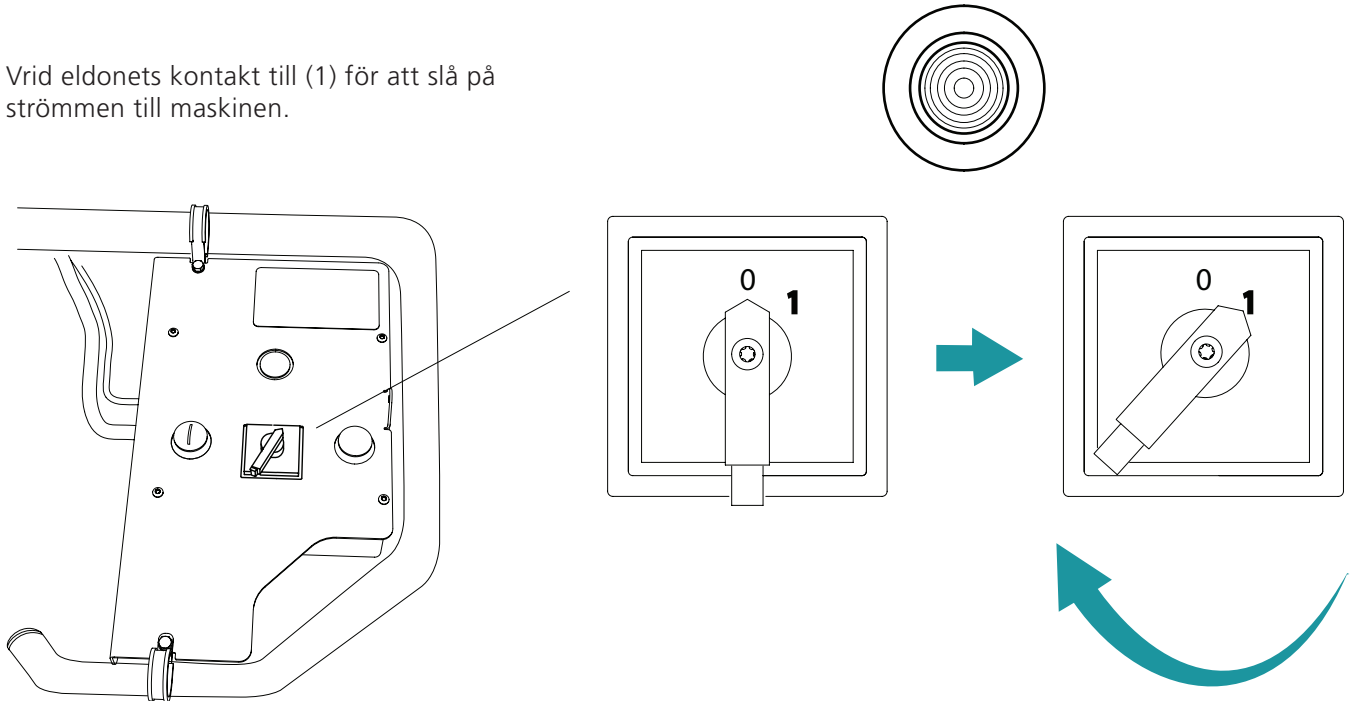
6

Gå nu igenom maskinens inställningsföljd för att säkerställa god funktionalitet hos maskinen.

SLUTMONTERING AV SÅGHUVUDET - ELMOTOR 12 KW

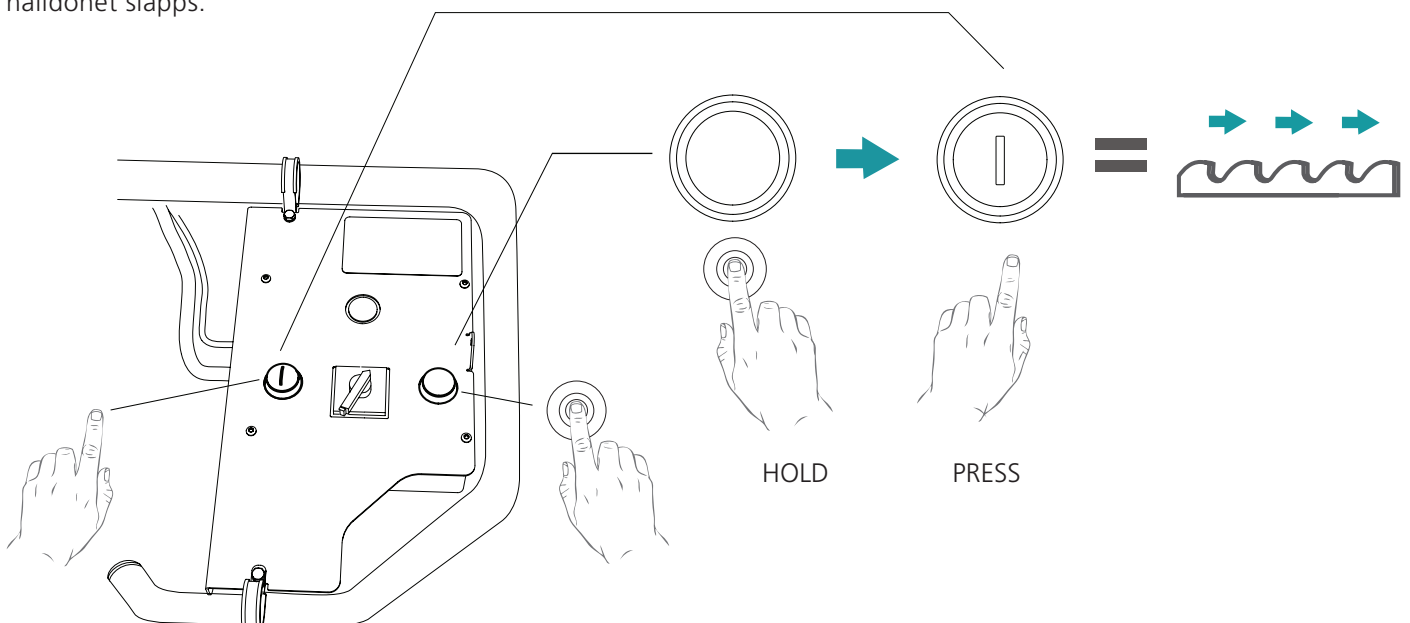
SLÅ PÅ/AV ELDON

Vrid eldonets kontakt till (1) för att slå på strömmen till maskinen.



STARTA MOTORN

För att starta motorn, håll in hålldonet (högra knappen). Tryck sedan på startknappen (vänstra knappen). När motorn startat kan den vänstra knappen släppas. Motorn går nu tills att hålldonet släpps.



INSTÄLLNINGSFÖLJD



Läs igenom hela inställningsanvisningen innan inställningen påbörjas, och följ sedan anvisningen steg för steg under inställningen.

1

Numrering monteringsföljd



Bra jobbat!



VIKTIGT!!

För att säkerställa god funktion hos sågverket är det viktigt att innan uppstart justera in såghuvudet för att den skall ge ett tillfredställande sågresultat. Följ inställningsföljden noggrant! Vissa justeringar påverkar andra inställningar hos maskinen. Därför är det viktigt att följa nedanstående följd.

1

Justera rälsen i våg

2

Justera hjulen

3

Bladets position i längsled / Justera bladets position i längsled

4

Justera sågbladet parallellt med stockhyllorna

5

Justera den justerbara bladstyrningen i våg

6

Justera bladet parrallelt med rälsen

7

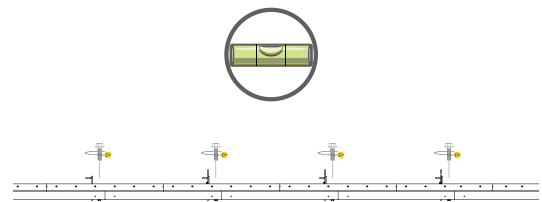
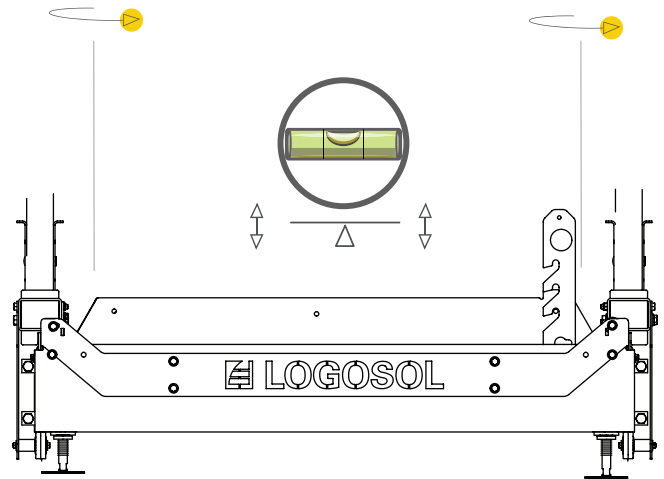
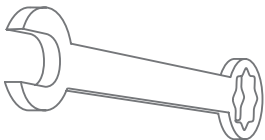
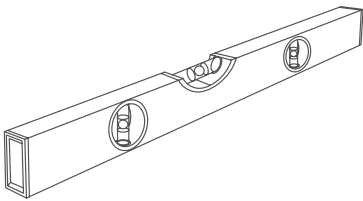
Gasvajerns spänning

INSTÄLLNINGSFÖLJD

1

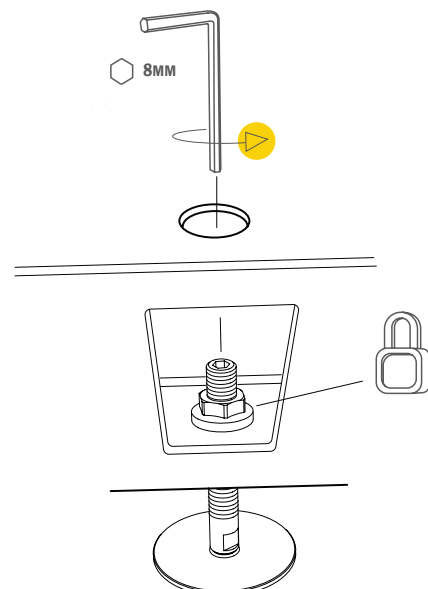
JUSTERA RÄLSEN I VÅG

För att säkerställa god funktion hos rälsen är det viktigt att den är helt plan. Tidigare har vi ställt rälsens rakhet i längsled. Nu skall rälsen justeras i våg längs kortsidan. Lägg ett vattenpass på en stockhylla och justera sedan med hjälp av fötterna tills rälsen är i våg. Upprepa sedan förfarandet på alla stockhyllor tills hela rälsen är i våg.



FÖTTERNAS JUSTERING

Fötterna kan justeras med en sexkantsnyckel uppifrån. När justeringen är utförd fixeras positionen med låsmuttern på rörets insida.

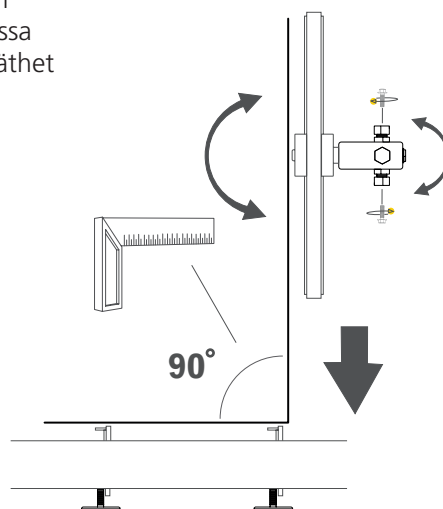
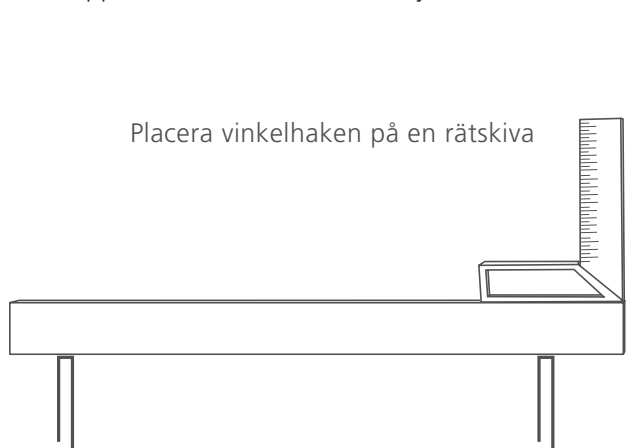


INSTÄLLNINGSFÖLJD

2

JUSTERA HJULEN

Hjulens vinkel skall justeras så att de står vinkelrätt i förhållande till stockhyllorna. Med såghuvudet i bottenläget, kontrollera vinkelrätheten mellan hjulen och stockhyllorna. Ett tips är att placera vinkeljärnet på en rätskiva som sträcker mellan två stockhyllor. Justera genom att först lossa på låsmuttern och sedan skruva på hjulaxelns justerskruvar tills vinkelräthet uppnås. Dra åt låsmuttrar och justerskruvar.

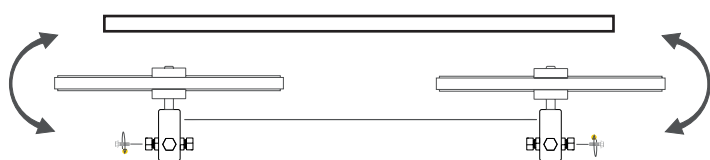


3

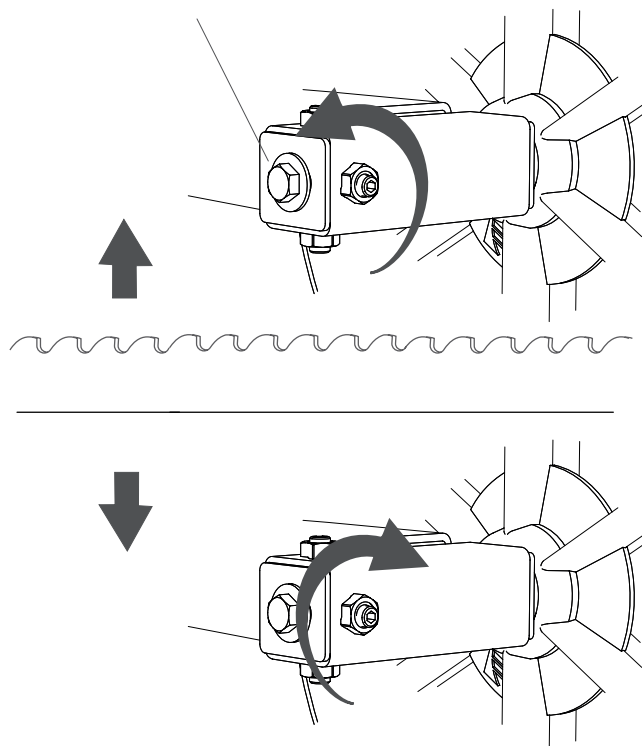
BLADETS POSITION I LÄNGSLED

Bladets position i längsled över hjulen justeras med de horisontellt sittande justerskruvarna d.v.s. skruvarna på utsidan av axelfästningarna. Vid justering, måste först låsmuttern öppnas. Om sågbladet vandrar framåt på hjulen skall justerskruven dras medurs för att kompensera. Om bladet vandrar bakåt, dra skruven moturs. Justera i små inkrement. Dra åt alla låsmuttrar och justerskruvar efter färdig justering.

TIPS! Eventuellt kan du behöva lossa lite på den övre justerskruven innan bladet justeras.



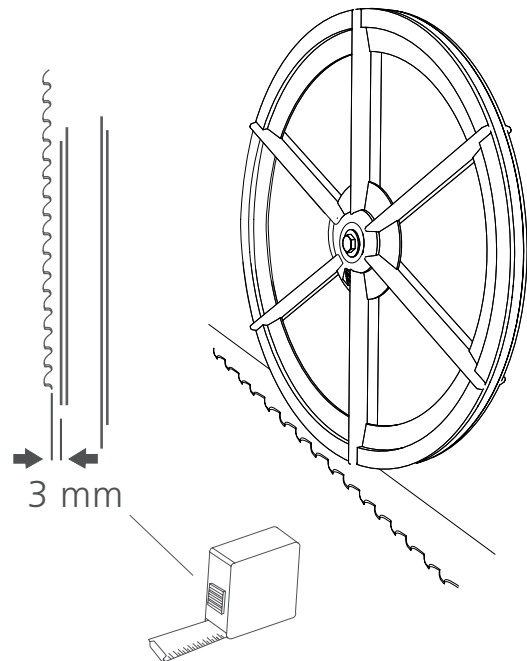
Lätta på låsskruven



INSTÄLLNINGSFÖLJD

BLADETS POSITION I LÄNGSLED

Sågbladets position i längsled är viktigt för sågresultatet. För att uppnå bäst sågresultat rekommenderas att bladet skall placeras med tandens fördjupning 3 mm framför hjulet. Börja med att montera bladet enligt detta mått och spänn sedan upp bladet. Snurra hjulen för hand och kontrollera sedan att bladets position i längsled på hjulen är oförändrad. Snurra hjulen minst tre varv. Om bladet vandrar framåt eller bakåt på hjulen justerar du enligt instruktion i nästa stycke. Om bladet löper rakt på båda hjulen, stäng kåporna och starta sågverket. Gasa så att hjulen börjar snurra, släpp gasen. Öppna kåporna och kontrollera så att bladets position i längsled är oförändrat. Om detta är fallet är inställning korrekt.



INSTÄLLNINGSFÖLJD

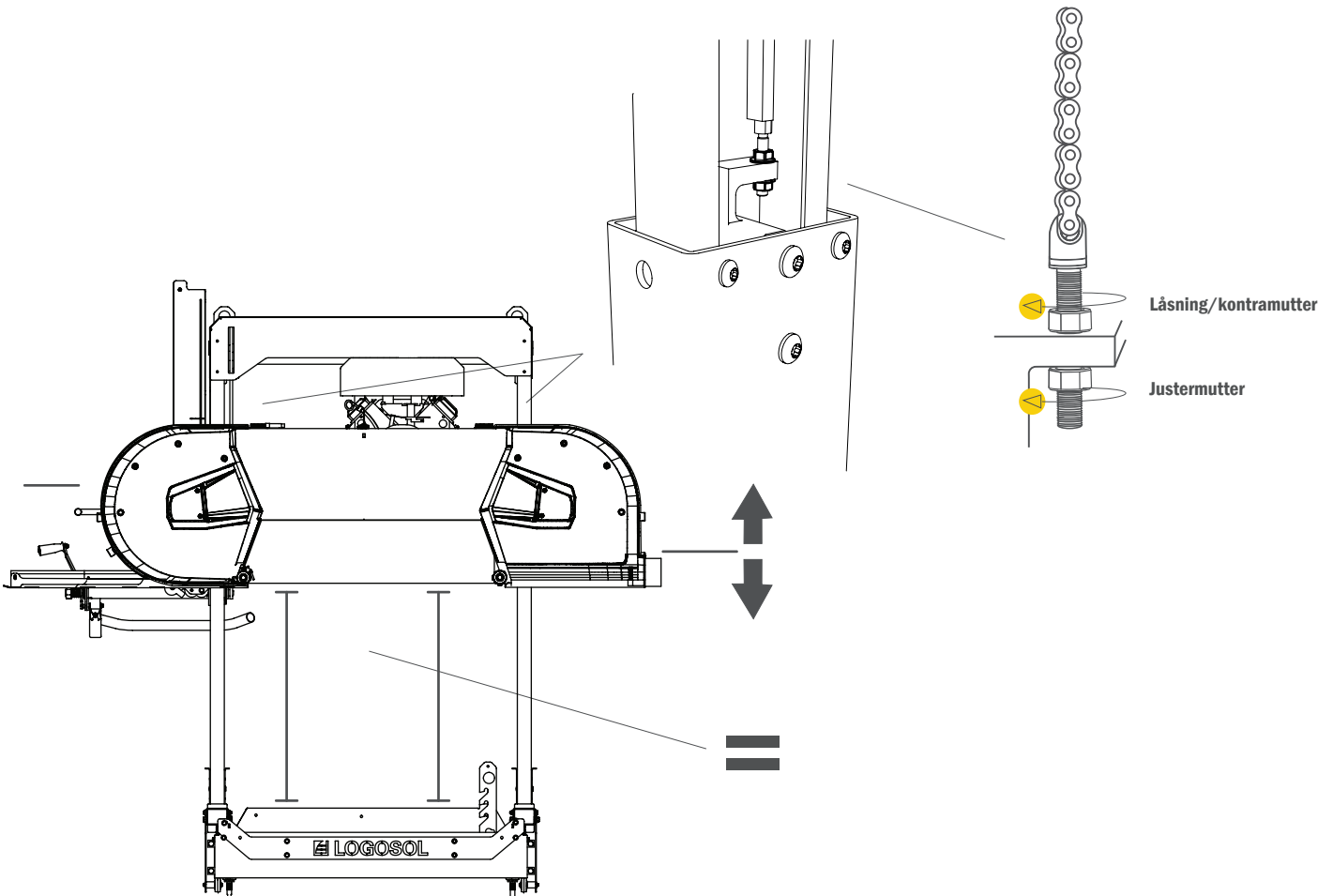
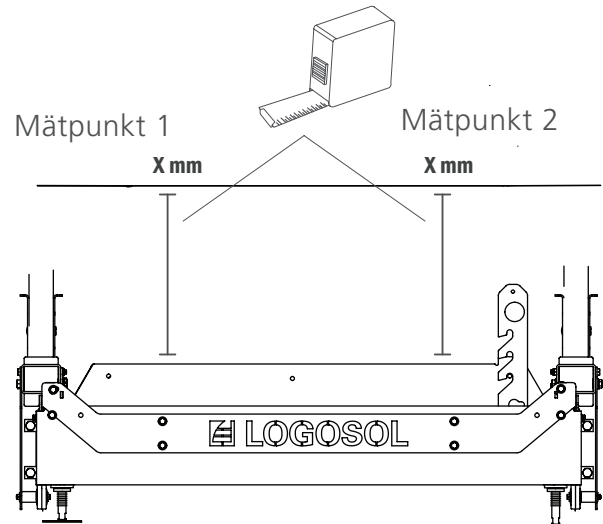
4

JUSTERA SÅGBLADET PARRALLELT MED STOCKHYLLORNA

För att säkerställa god funktion hos sågverket är det viktigt att sågbladet är parallellt med stockhyllorna. Mät avståndet lodrätt ned från bladet till stockhyllan och anteckna värdena.

Vid denna inställning är det viktigt att bladstyrningssrullarna är borttagna.

Justera måttskillnaden mellan mätpunkterna. Skruva på såghuvudets justerskruvar tills att måtten överensstämmer vid de båda mätpunkterna.

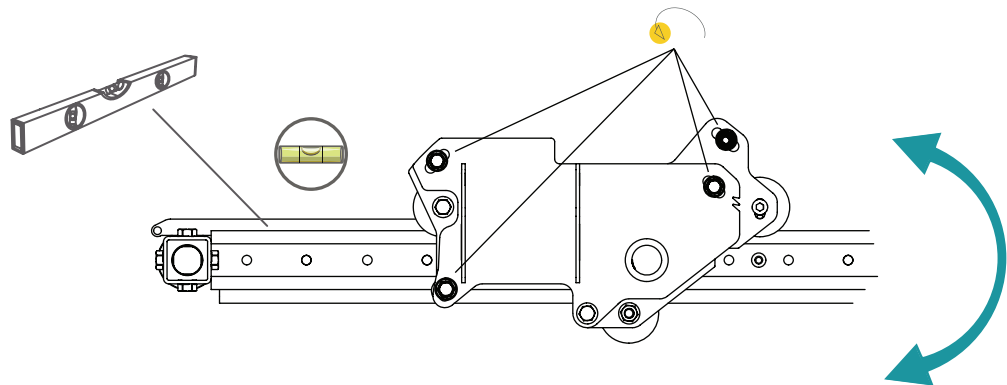
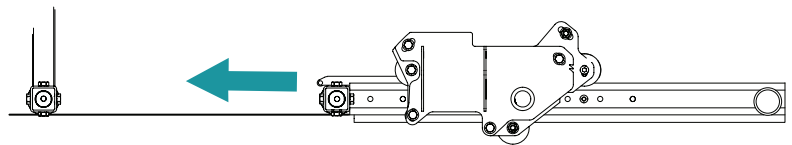


INSTÄLLNINGSFÖLJD

5

JUSTERA DEN JUSTERBARA BLADSTYRNINGEN I VÅG

Den justerbara bladstyrningen med skydd behöver justeras in för att säkerställa raka sågsnitt i alla lägen. Montera bladstyrningsrullarna. För sedan bladstyrningen med skydd till dess innersta läge. Lägg ett vattenpass uppe på bladstyrningen och justera sedan tills bladstyrningen med skydd står i våg. När du uppnått detta Shimsar du den fasta bladstyrningsrullen tills att samma mått uppnås mellan bladspänningsrullarna och stockhyllan.



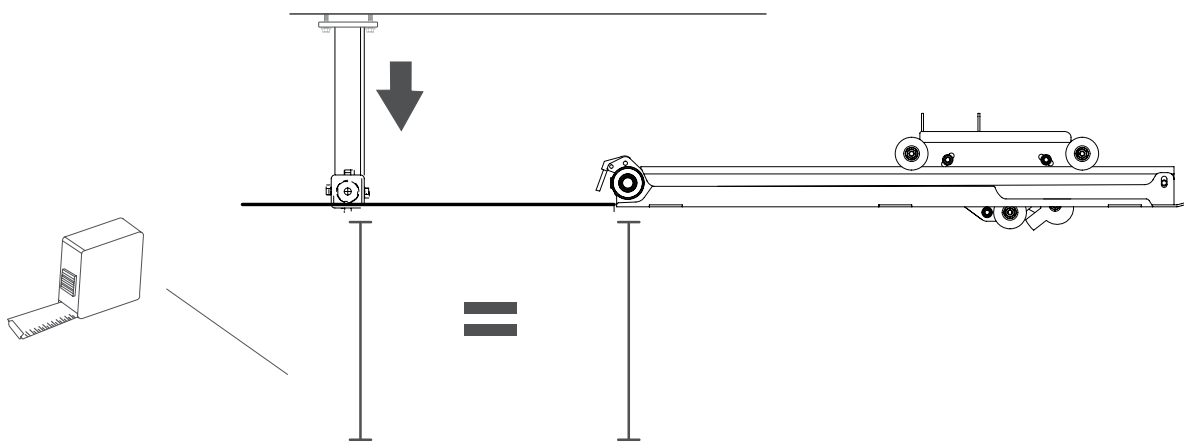
0,5MM

1MM

2MM



Som standard skall 2mm schims vara monterat på sågen vid leverans.

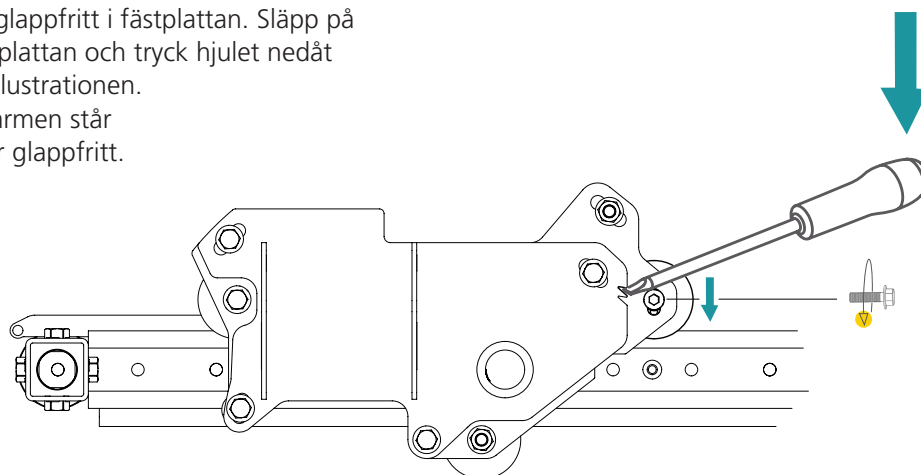


INSTÄLLNINGSFÖLJD

SPÄNNA UPP BLADSKYDDSSARMEN

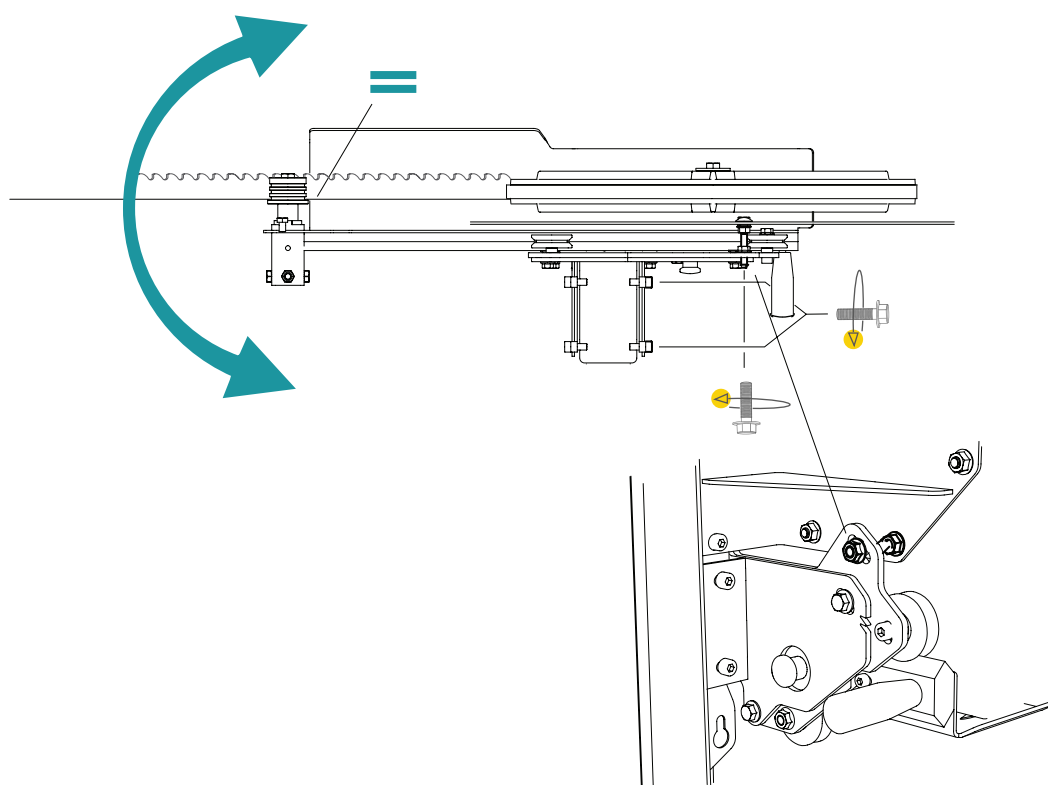
För att säkerställa god funktion hos sågverket är det viktigt att bladskyddsarmen löper glappfritt i fästplattan. Släpp på insexskruven på bladskyddsplattan och tryck hjulet nedåt med en skruvmejsel enligt illustrationen.

Var noga så att bladskyddsarmen står rakt mellan hjulen och löper glappfritt.



JUSTERA BLADSKYDDSSARMEN PARRALLELT MED BLADET

För att justera bladskyddsarmens parallelitet med sågbladet släpper man på de tre fästskruvarna på infästningens utsida, jutsera sedan paralleliteten med justerskruven som fäster mot bakkåpan.

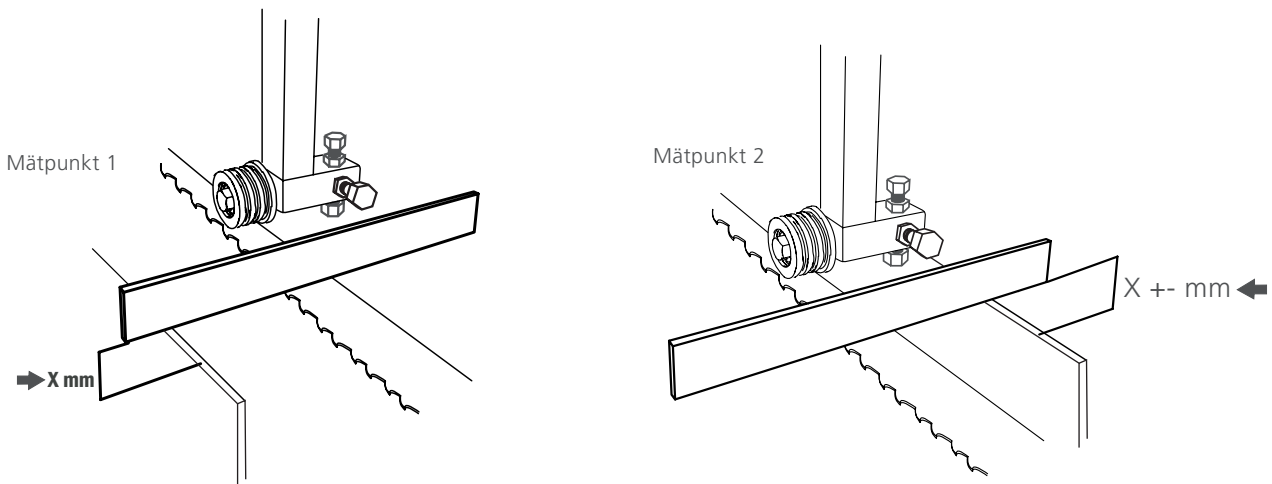


INSTÄLLNINGSFÖLJD

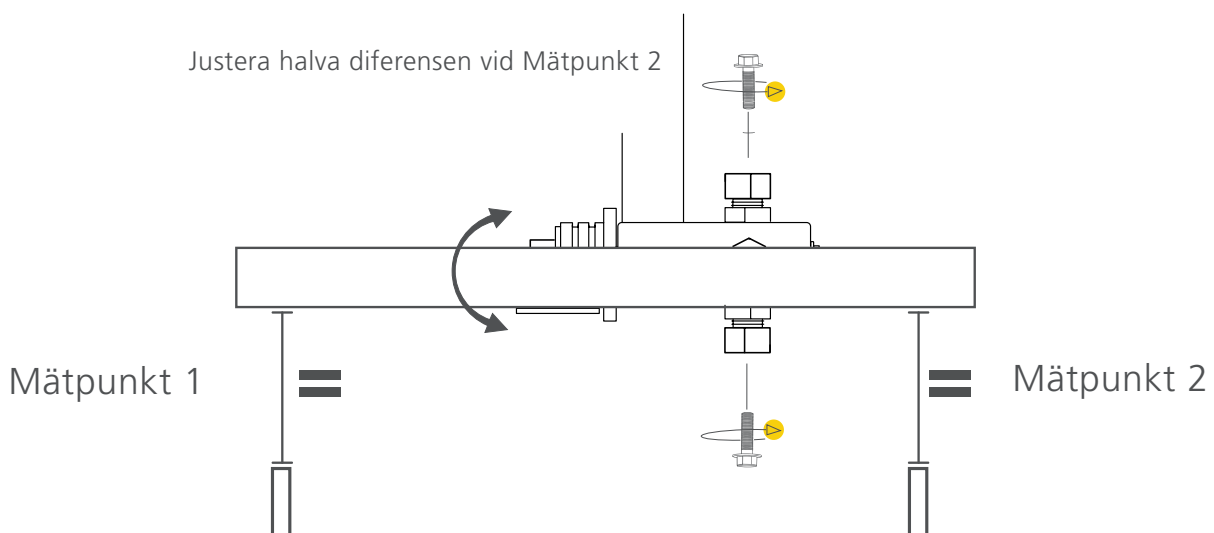
6

JUSTERA BLADET PARRALLELT MED RÄLSEN

För att säkerställa god funktion hos sågverket är det viktigt att sågbladet är parallellt med rälsen. Placera en rätskiva på sågbladet så nära den ena bladstyrningsrullen som möjligt. Placera rätskivan över en tand utan skränkning. Mät nu från rätskivans framkant (mät punkt 1) lodrätt ned till en stockhylla. Anteckna värdet från mät punkt 1. Flytta såghuvudet och upprepa mätningen från rätskivans bakkant (mät punkt B). Jämför värdena. Värdena vid mät punkt 1 och mät punkt 2 ska vara samma.



Om värdena avviker, skruva på bladstyrningsrullens justerskruvar tills måtten överensstämmer vid de båda mätpunkterna. En metod för att underlätta justeringen är att utgå från det värde som kom från mät punkt 1, jämföra det med värdet från mät punkt 2 och sedan justera mät punkt 2 upp eller ned med halva differensen. När du uppnått parallellitet, upprepa justeringen vid andra bladstyrningsrullen.

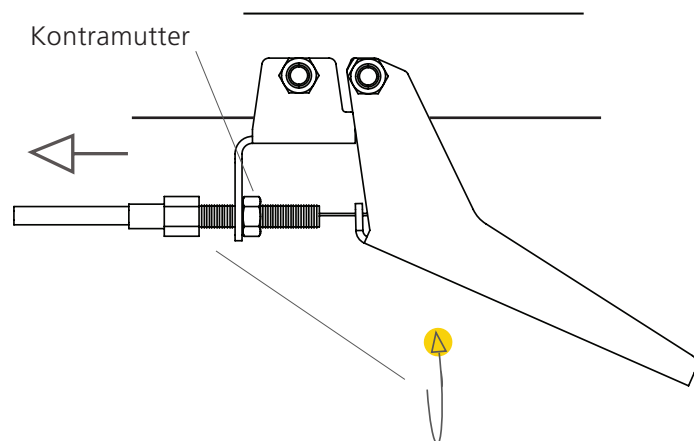


INSTÄLLNINGSFÖLJD

7

GASVAJERNS SPÄNNING

Gasvajerns spänning kan justeras genom att skruva på justerskruven som håller vajerhöljet. Skruva ut justerskruven tills att fullt intryckt gashandtag resulterar i fullt gaspådrag på motorn. Lås sedan justeringen med kontramuttern.



ÖVRIGA INSTÄLLNINGAR



Läs igenom hela inställningsanvisningen innan inställningen påbörjas, och följ sedan anvisningen steg för steg under inställningen.

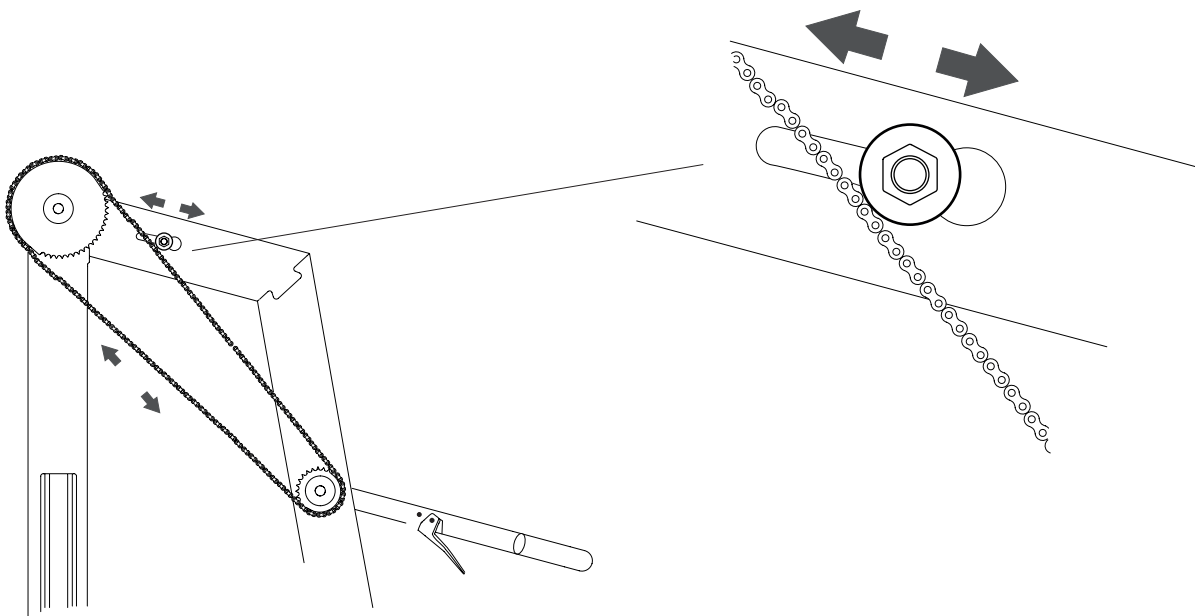


Nedanstående inställningar är viktiga för att sågverket skall fungera på ett tillfredställande sätt men de påverkar inte varandra och behöver därför inte utföras i någon särskild följd.

ÖVRIGA INSTÄLLNINGAR

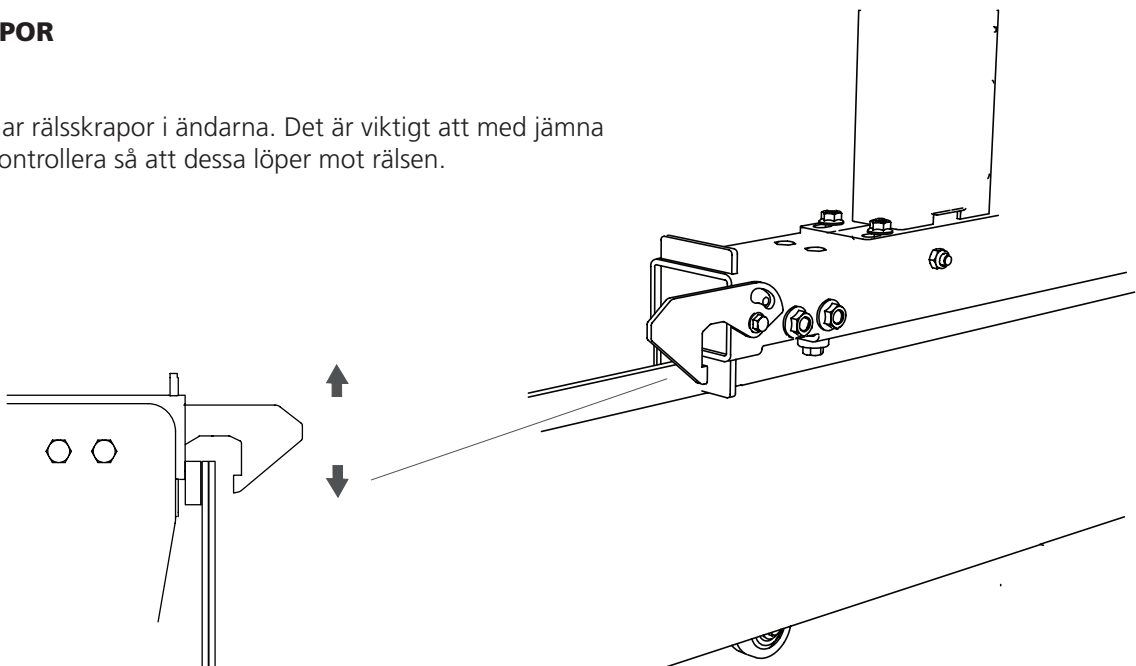
KEDJELÄNKAGE

Handtagets kedjelänkage måste sträckas för att säkerställa god funktion i lyftmekanismen. Börja med att lätta på spännarens fästskruv, för sedan spännaren mot kedjan tills att kedjan spännts upp lätt. Dra sedan åt skruvförbandet.



RÄLSSKRAPOR

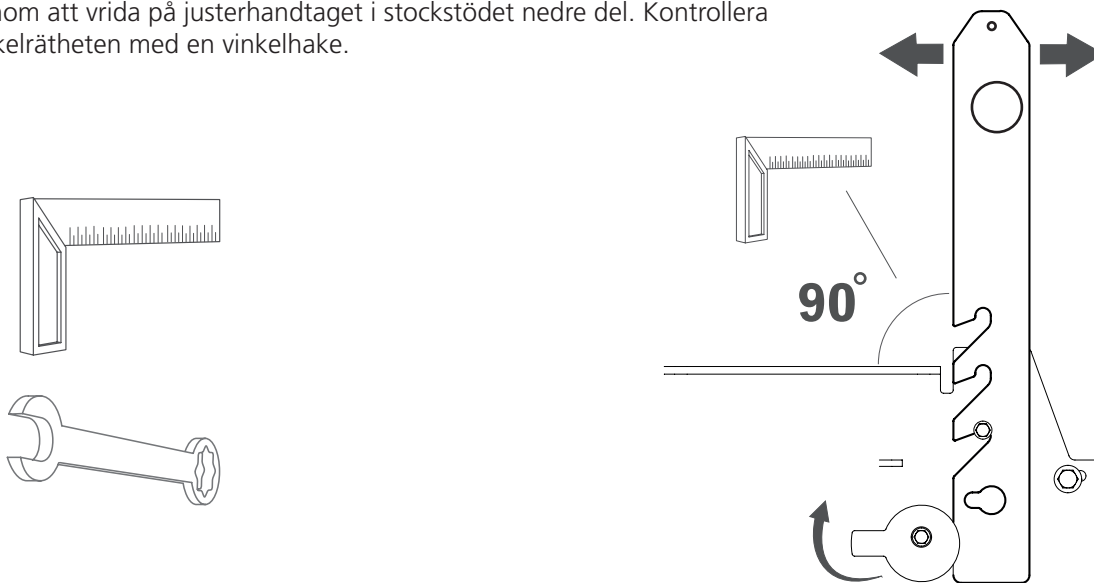
Sågvagnen har rälsskrapor i ändarna. Det är viktigt att med jämna mellanrum kontrollera så att dessa löper mot rälsen.



ÖVRIGA INSTÄLLNINGAR

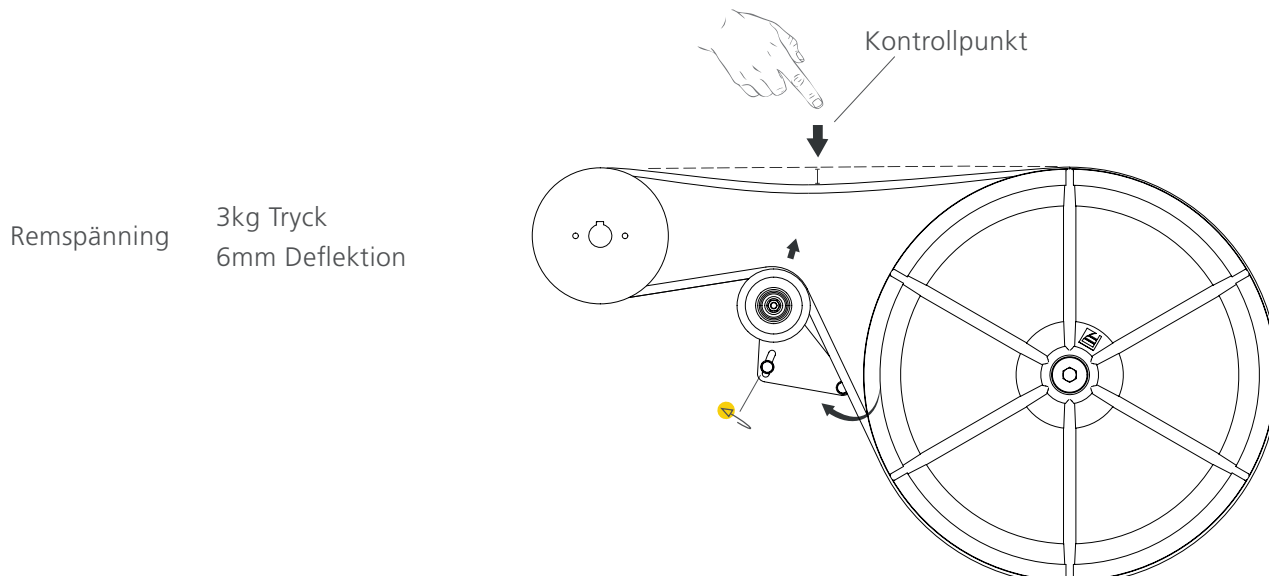
STOCKSTÖDET

För att säkerställa god funktion hos sågverket är det viktigt att förhållandet mellan stockhyllan och stockstödet är vinkelrätt. Justera detta genom att vrida på justerhandtaget i stockstödet nedre del. Kontrollera vinkelrätheten med en vinkelhake.



DRIVREMMENS SPÄNNING

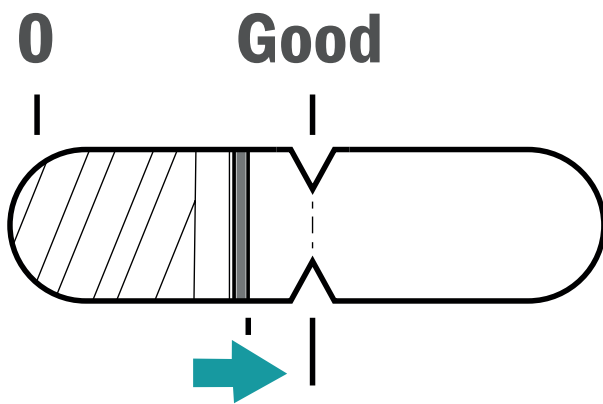
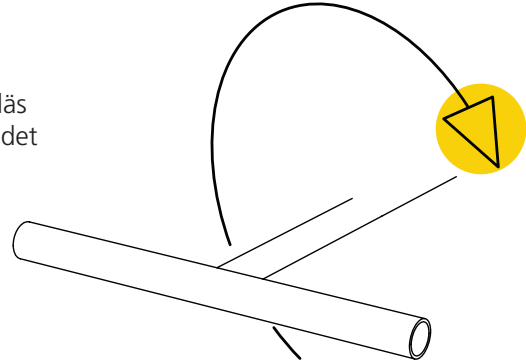
För att inte drivremmen skall slira på remskivan krävs det att den är korrekt uppspänd. Spännhjulet kan roteras kring sin nedre infästning. Spänn upp remmen tills att det nedan angivna värdet är uppnått vid kontrollpunkten.



ÖVRIGA INSTÄLLNINGAR

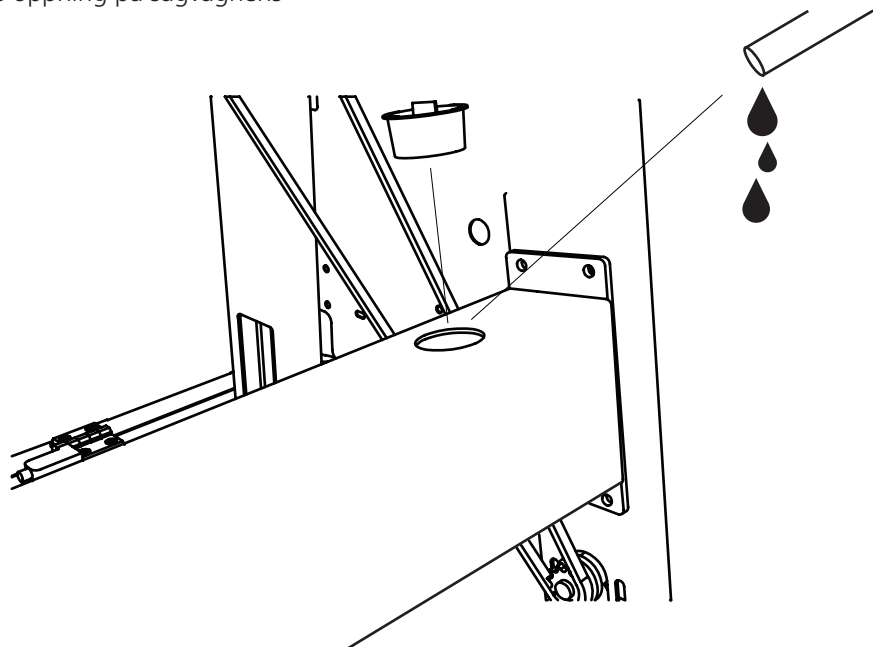
BLADETS SPÄNNING

Spänn upp sågbladet genom att vrida T-handtaget åt höger. Avläs bladets spänning på skalan som ses inuti bandhjulsskydden. Bladet dras åt tills den röda linjen ligger mitt för pilen i öppningen för bladspänningsfjädersn.



VATTENBEHÅLLARE

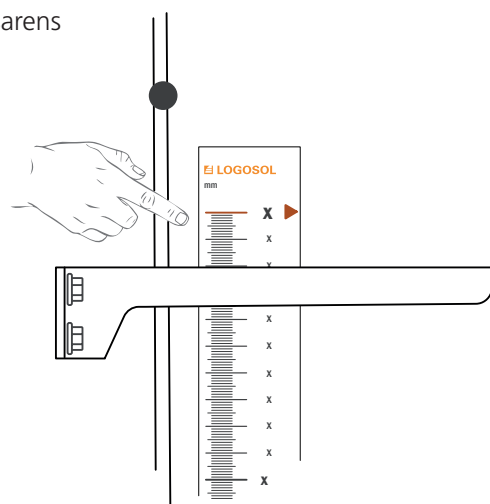
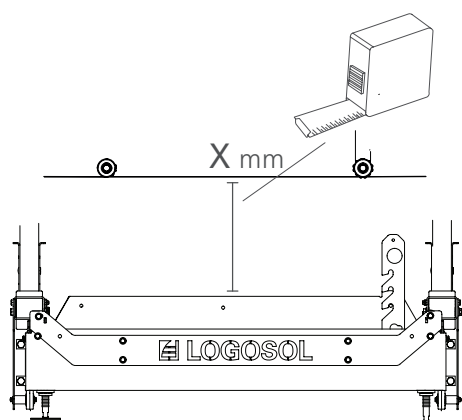
Sågverkets vattenbehållare behöver fyllas upp innan användning. Detta görs i tankens öppning på sågvagnens baksida. Tankens volym är 7 liter.



ÖVRIGA INSTÄLLNINGAR

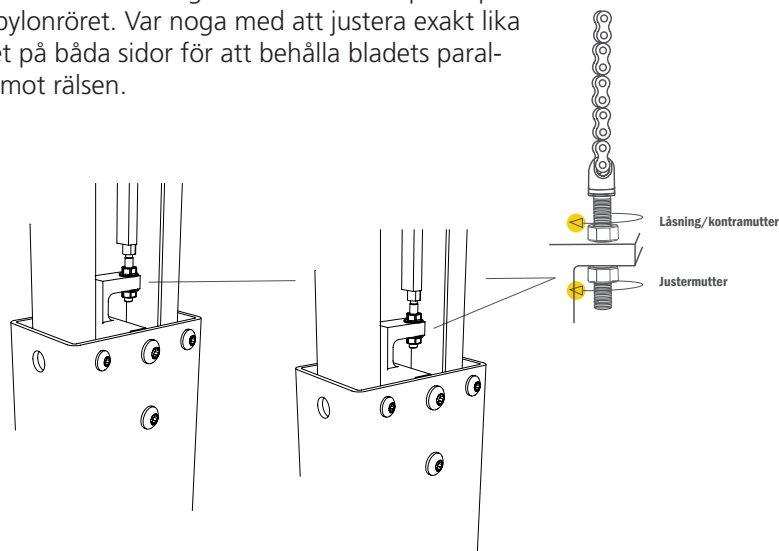
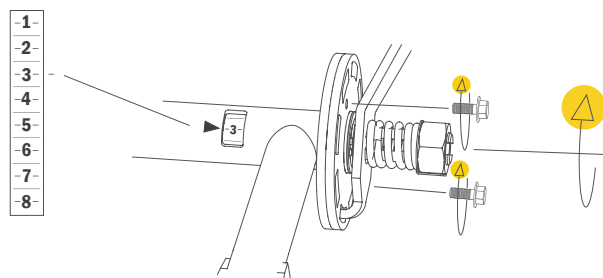
STÄLLA IN SKALAN

För att skalan skall visa ett korrekt värde mellan stockhyllan och bladet krävs det att man justerar in den. Gör så här: Mät avståndet mellan såghuvudet och en stockhylla lodrätt ned. Anteckna avståndet. Montera nu magnetskalan på skalplåten så att dess värde vid visarens översida överensstämmer med det antecknade värdet.



STÄLLA IN VEVEN

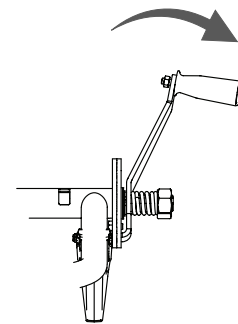
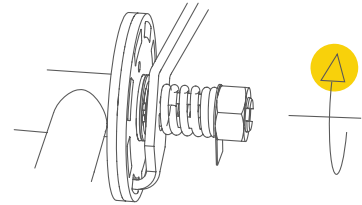
För att skalan som finns på vevaxeln skall fungera krävs att man justerar in veven. Detta görs genom att sänka såghuvudet till bottenläget och sedan släppa på vevens justerplatta. Hög nu såghuvudet tills att en siffra på vevaxeln ligger för visaren i handtagsröret. Det spelar ingen roll vilket siffra så länge den är mitt för visaren. Dra sedan åt skruvförbandet. Avsluta monteraget genom att skruva på kedjornas justerskruvar tills att såghuvudet åter vilar på stoppen i pylonröret. Var noga med att justera exakt lika mycket på båda sidor för att behålla bladets parallellitet mot rälsen.



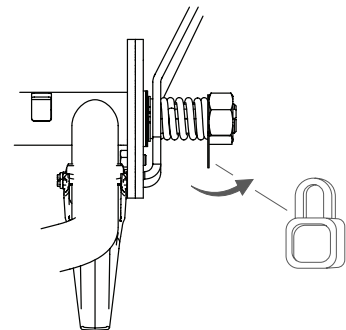
ÖVRIGA INSTÄLLNINGAR

STÄLLA IN VEVENS FJÄDER

Dra åt låsmuttern för att spänna fjädern så att handtaget lätt slår tillbaka och låser i vevskivan.

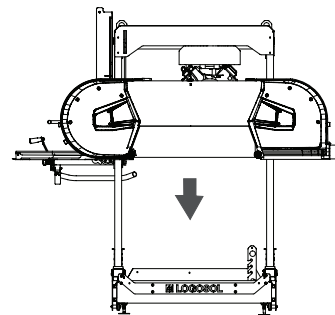


När man uppnått god funktion hos handtaget så böjer man låsbrickan för fixera låsmutterns läge.



GENOMGÅNG AV MOTOR INNAN UPPSTART

Innan sågverket startas upp första gången måste man fylla motorn med olja och tanka den. Placera såghuvudet i bottenläget för att underlätta arbetet. Ingående information om motorn läses i dess bruksanvisning, vilken medföljer i leveransen.

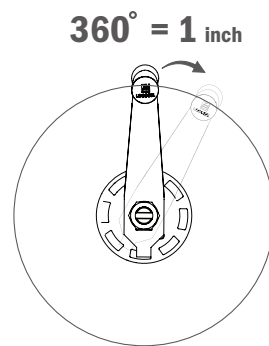
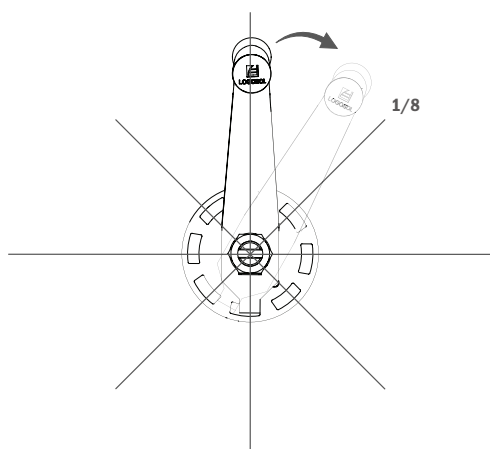
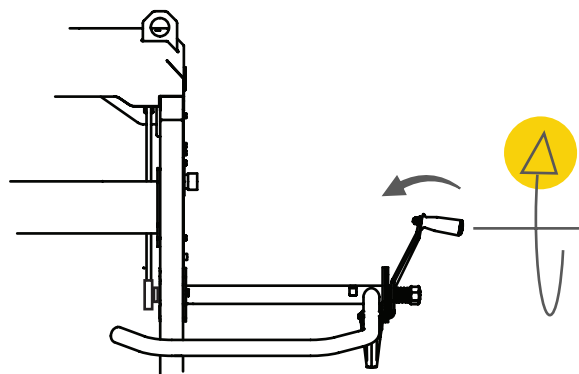


Tips: Arbeta med såghuvudet i bottenläge för att underlätta åtkomst av motorn.

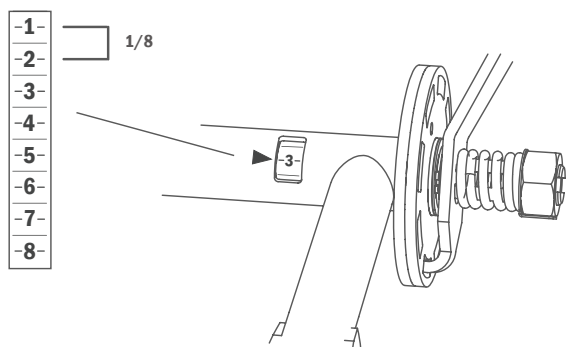
SÅGVERKETS FUNKTIONER

VEVENS FUNKTION

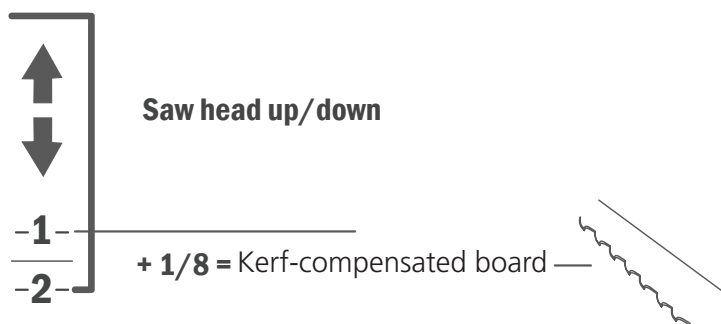
Veven som används för att flytta såghuvudet upp och ned är fjäderbelastad och måste tryckas in emot maskinen för att frigöra låsmekanismen medan man höjer eller sänker såghuvudet.



Vevens låsmekanism är uppdelad på åtta lägen på en rotation. Varje läge motsvarar en förflyttning av såghuvudet på 1/8 tum och ett helt varv motsvarar 1 tum. Delningsskiva med 16 steg finns som tillbehör.



Kerf-compensated cut:



På vevens axel finns en öppning där man ser en numrering. Denna är numrerad i 8 st steg där varje steg är 1/8 tum. **TIPS:** När en bräda sågas ut på översidan av sågbladet ska du alltid kompensera för sågbladets tjocklek, d.v.s. 1/8". Det trästycke som finns på undersidan av bladet behöver aldrig kompenseras. Det har det mått som står på den absoluta höjdsalkan.

Så används vevskalan som hjälpmedel vid såginställning

Exempel 1: Om du ska såga en 1" bräda och vevskalan står på "3", sänker du först såghuvudet ett varv så du kommer tillbaka till "3", därefter sänker du ytterligare ett steg (1/8") till siffran "4".

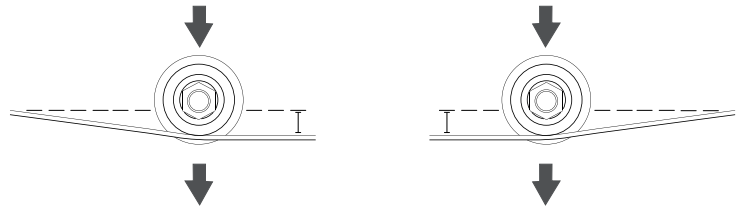
Exempel 2: För att såga en 2" bräda och vevskalan står på "3", sänk två varv och stanna på "4".

Exempel 3: För att såga en 3/4" bräda, och vevskalan står på "3" sänk motsvarande 6/8 + ett steg för bladkompensering och stanna på "2".

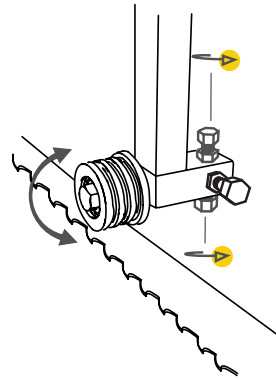
SÅGVERKETS FUNKTIONER

BLADSTYRNINGARNA

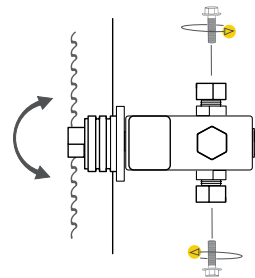
Bladstyrningarna spänner bladet nedåt 3 mm jämfört med hjulen.



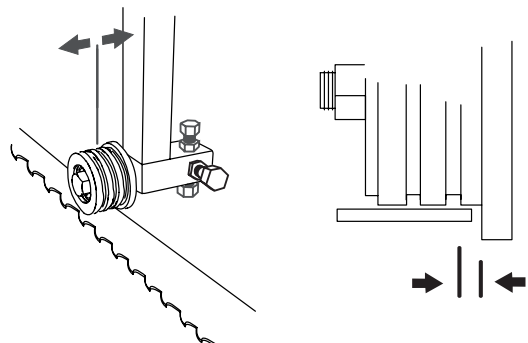
Styrningarna kan justera bladets vinkel i sågriktningen genom justering av den övre och undre justerskruven.



Styrningarna ska justeras så att de är parallella med bladets bakkant. Detta görs genom justering av den yttre och inre justerskruven. Det är viktigt att bladstyrningsrullen löper parallellt med bladet. Var noga med inställningen av denna funktion.



Styrningarna kan justeras ut och in genom att dra i axeln när man släppt på justerskruvarna. Bladets bakkant ska vara cirka 3-5 mm från bladstyrningsrullens bakkant.



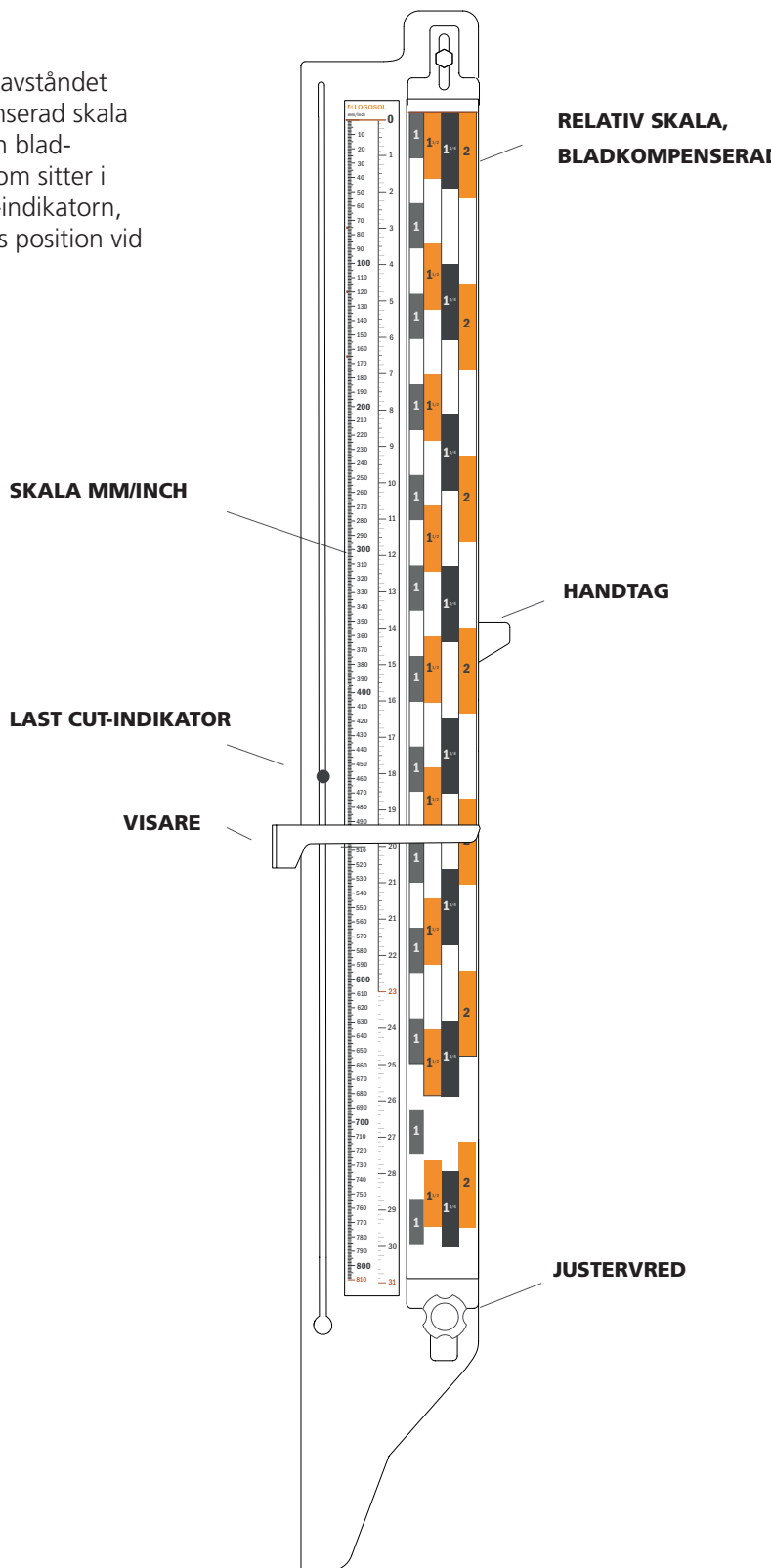
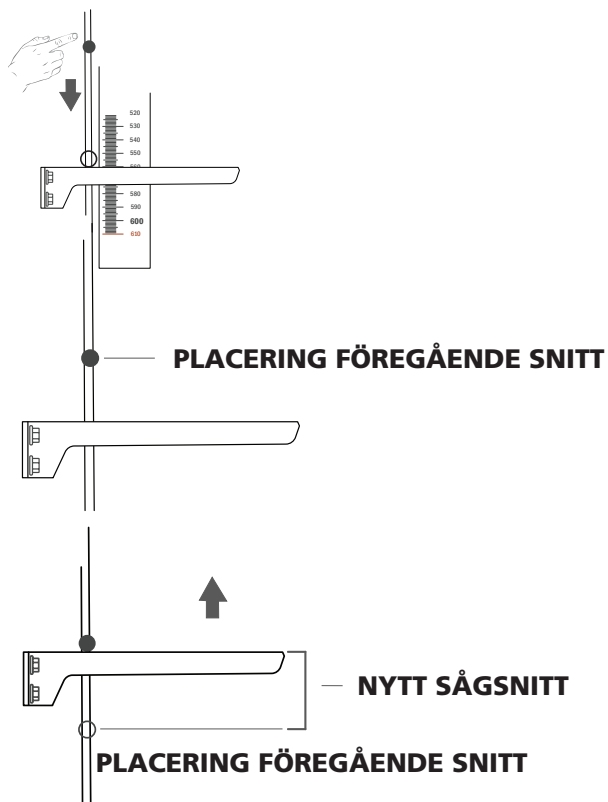
SÅGVERKETS FUNKTIONER

SKALORNAS FUNKTION

Sågverket har två skalor: en millimeterskala som visar avståndet mellan stockhyllan och sågbladet, och en bladkompenserad skala som visar ett antal olika brädtjocklekar i tummått. Den bladkompenserade tumskalan kan justeras med ett vred som sitter i skalans nederkant. En ytterligare funktion är Last Cut-indikatorn, som används som en hjälp för att minnas såghuvudets position vid senaste sågsnitt.

LAST CUT-INDIKATORN

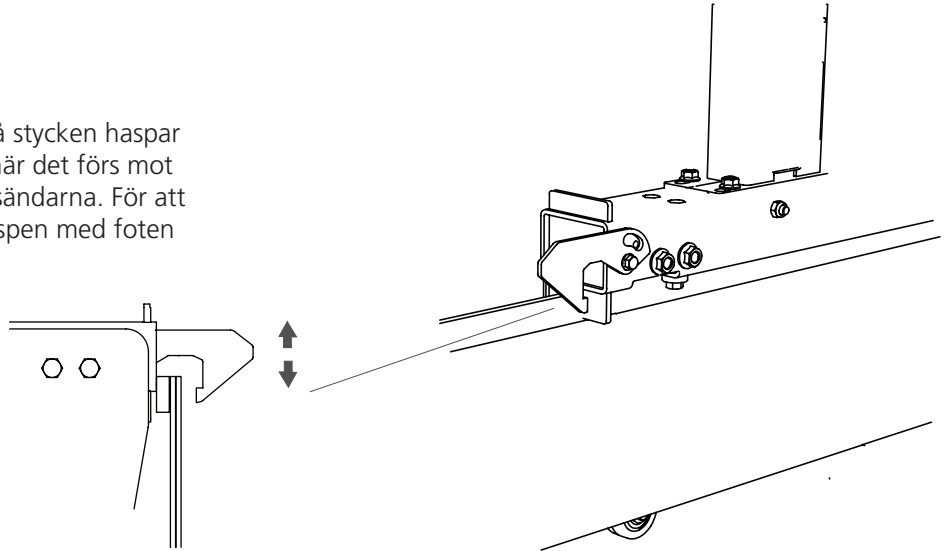
För att använda Last Cut-funktionen, putta ned knoppen tills att den ligger emot visaren innan du börjar såga. När du sedan höjer såghuvudet för att dra tillbaka maskinen inför nästa snitt "minns" knoppen var såghuvudet var vid det senaste snittet. När man sedan sänker inför nästa snitt har man Last Cut-knappen som referens för senaste snittyta.



SÅGVERKETS FUNKTIONER

PARKERINGSLÅS

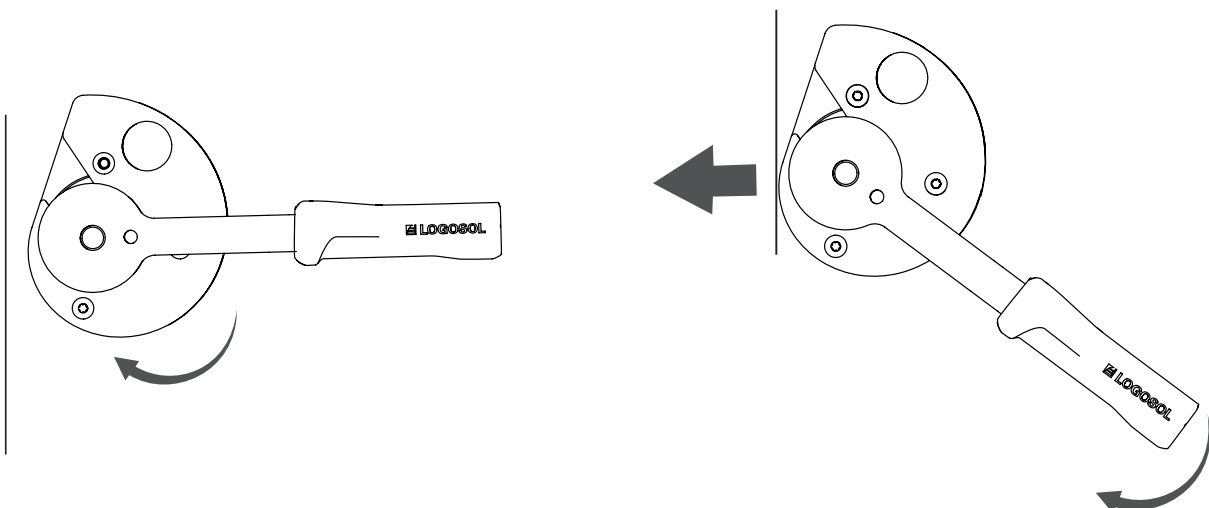
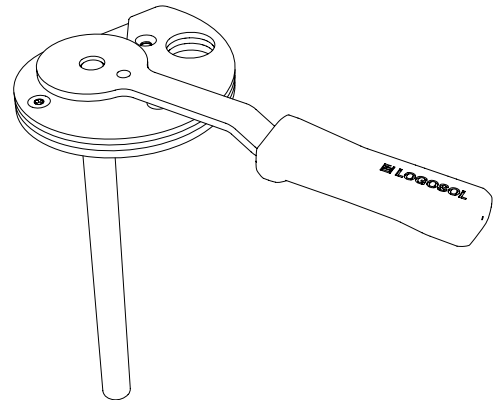
Sågverket är utrustat med två stycken haspar som låser såghuvudets läge när det förs mot ändstoppen vid någon av rälsändarna. För att släppa på låset lyfter man haspen med foten innan såghuvudet flyttas.



STOCKHÅLLARE

Sågverket kommer med två stycken stockhållare för att fixera stocken vid sågning. Funktionen på stockhållaren är excentrisk.

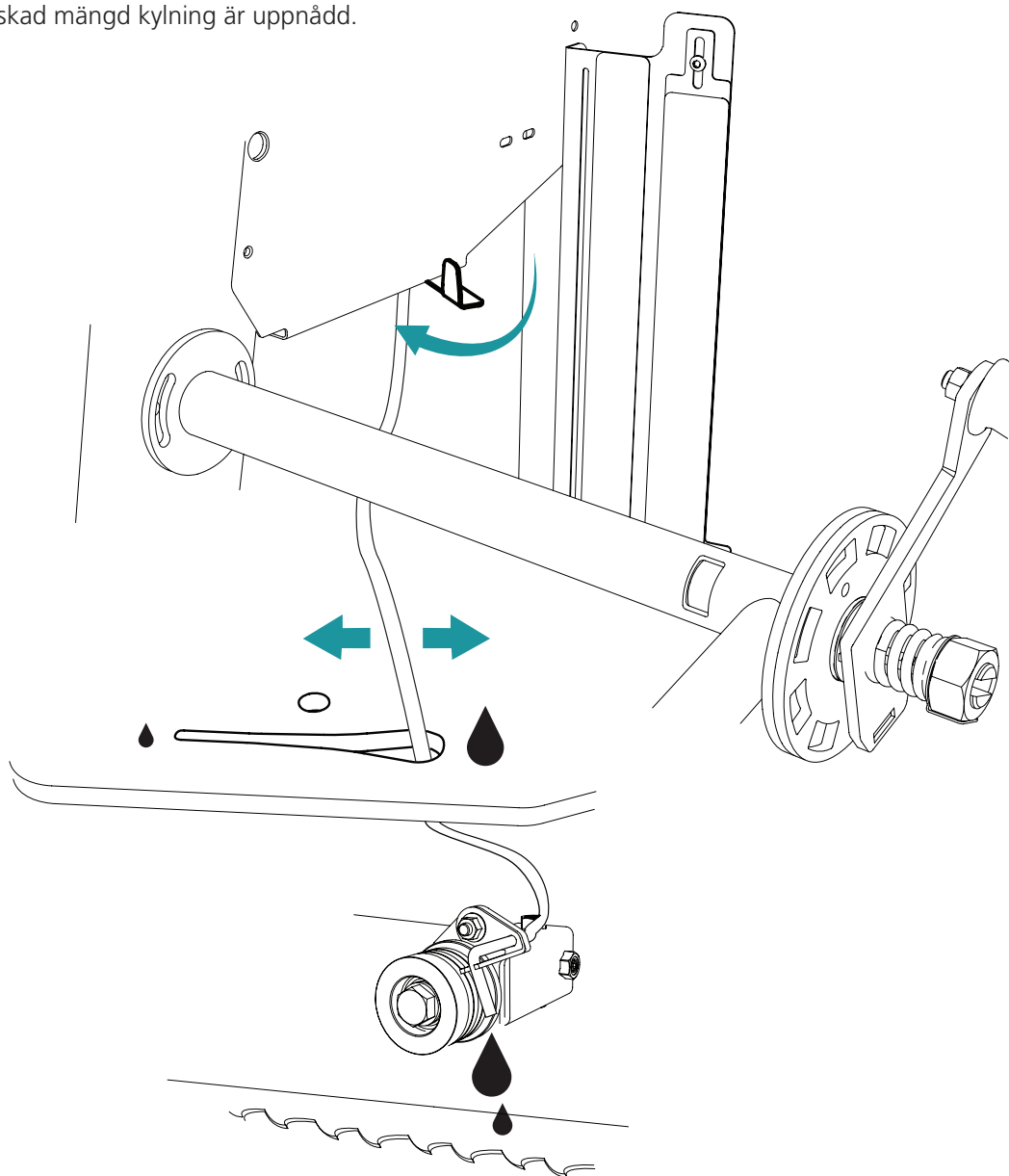
Börja med att ställa in den excentriska plattan så att den ligger mot det som skall spännas fast. Detta görs genom att rotera plattan medurs. Fortsätt att spänna åt genom att vrida handtaget medurs enligt illustrationen. För att släppa på spänningen utförs momenten i omvänd ordning. Plattan och handtaget vrids då moturs.



SÅGVERKETS FUNKTIONER

VATTENKYLNING

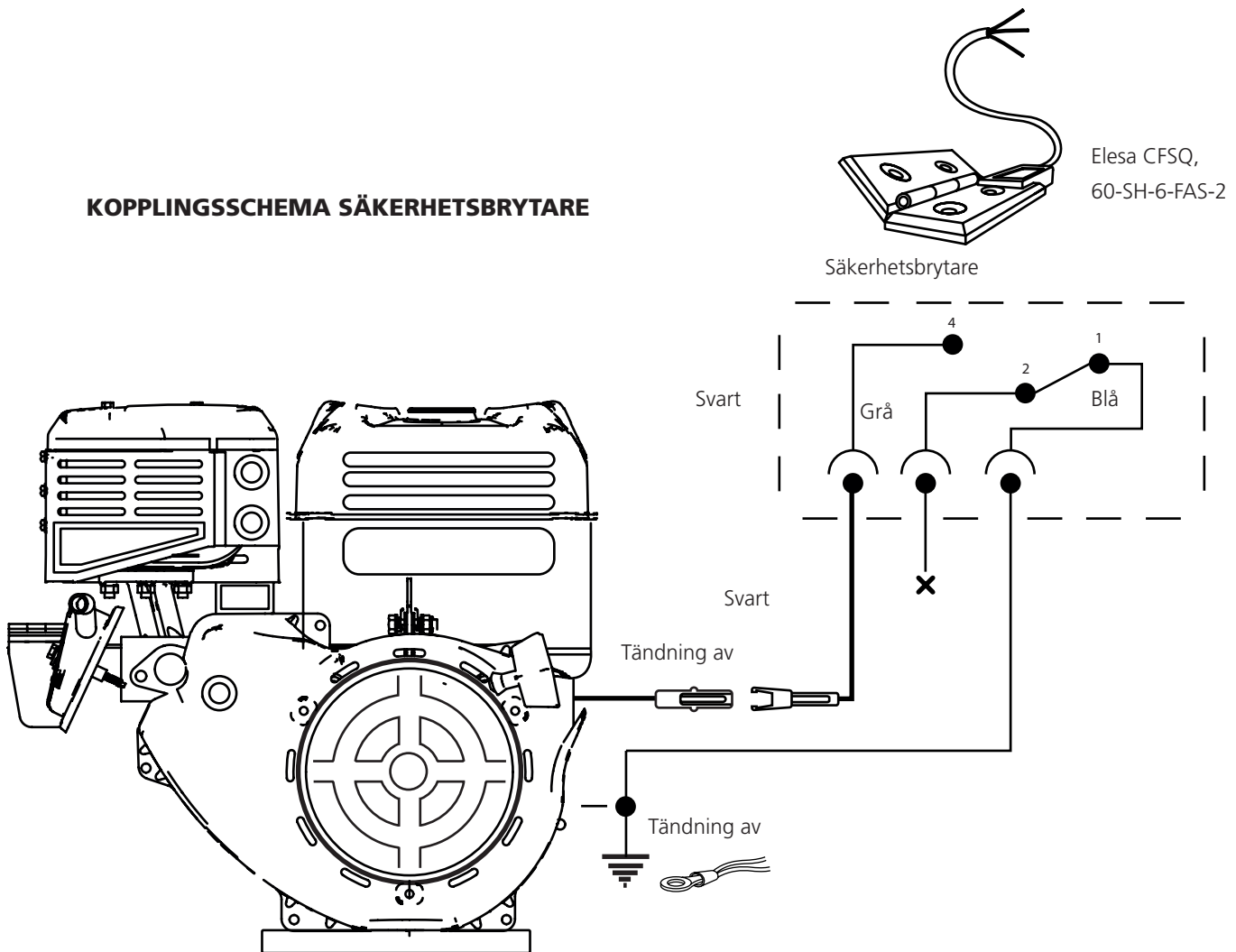
Bladets vattenkyllning regleras med en spak som sitter i sidoplåten framför operatören. I utgångsläget står spaken vinkelrätt ut ifrån plåten. För att slå på vattenflödet dras spaken bakåt. Vattenkyllningens flöde regleras genom att klämma fast kylslangen i det avlånga spåret i motorhyllan. För slangen in i spåret tills att önskad mängd kylning är uppnådd.



ELSCHEMA

Kopplingschemat visar inkoppling av säkerhetsbrytare.

KOPPLINGSSCHEMA SÄKERHETSBRYTARE





Försäkran om överensstämmelse

Enligt direktiv 2006/42/EG, Bilaga 2A

Logosol AB,
Fiskaregatan 2,
S-871 33 Härnösand
Tfn +46 611 18285,

försäkrar härmed att mobilt bandsågverk Logosol
B1001, med art.nr:

är tillverkad i överensstämmelse med: Maskin-
direktivet 2006/42/EG, EMC-direktivet 2004/108/EU

samt är tillverkad i överensstämmelse medföljande
harmoniserade standarder:
EN ISO 12100:2010, EN 60204-1:2006, EN 50370-
1, -2.

Anmält organ, 0404,RISE SMP Svensk Maskinprov-
ning AB, Box 7035, 750 07 Uppsala, Sverige, har
utfört EG-typkontroll enligt direktiv 2006/42/EG,
artikel 12, punkt 3b. EG-typkontrollintyget har
nummer: 0404/17/2408

Det levererade bandsågverket överensstämmer med
det exemplar som genomgick EG typkontroll.

Mattias Byström, produktchef, är ansvarig för
tekniskt underlag.

Härnösand 0000-00-00
VD Malte Frisk

LOGOSOL

LOGOSOL SVERIGE

Fiskaregatan 2, S-871 33 Härnösand
Tfn 0611-182 85 | Fax 0611-182 89
info@logosol.se | www.logosol.se