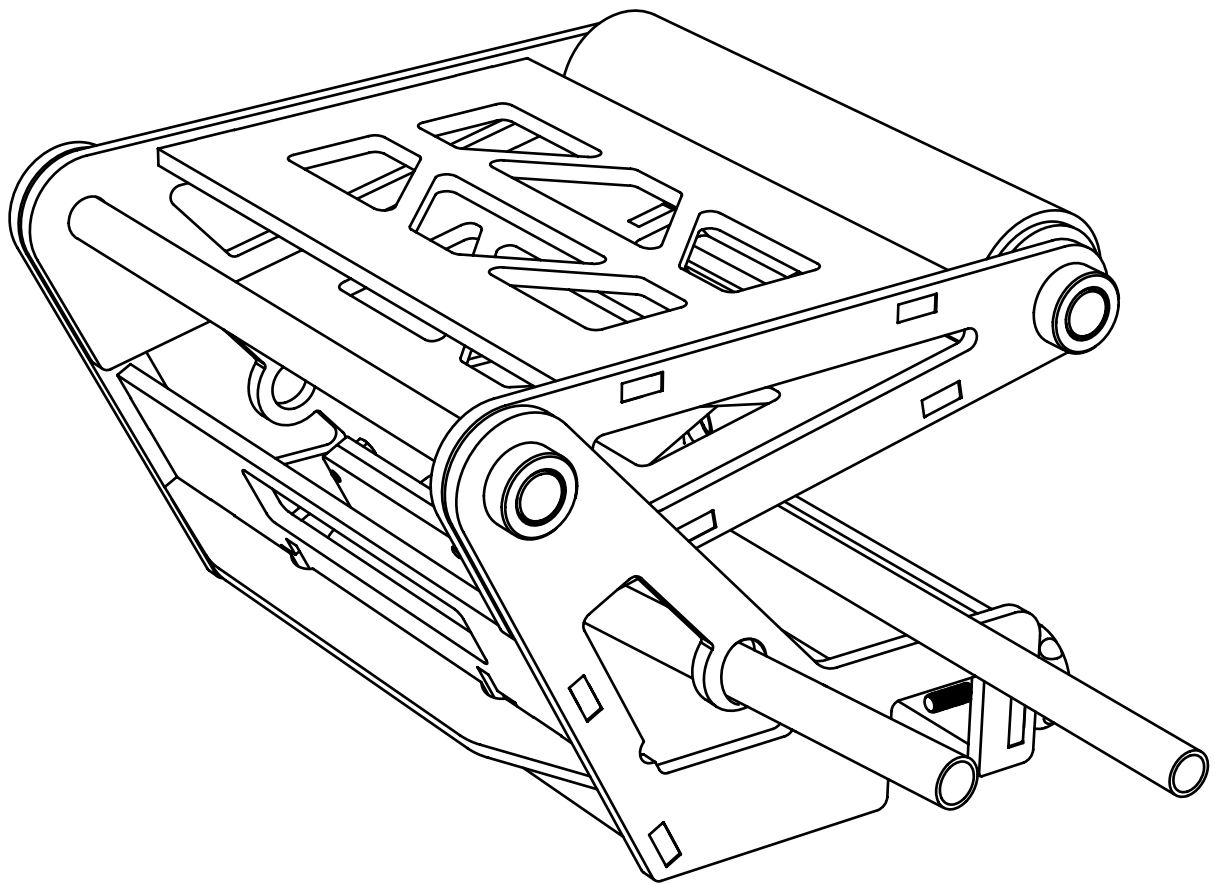

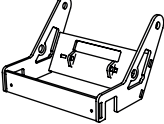
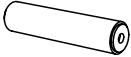

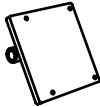
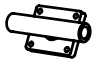


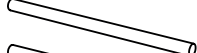
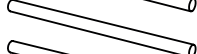
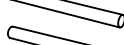
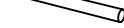


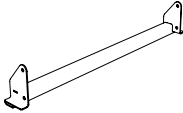

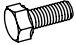





MONTAGEANLEITUNG



(MAN) HYDRAULISCHER STAMMAUSGLEICH

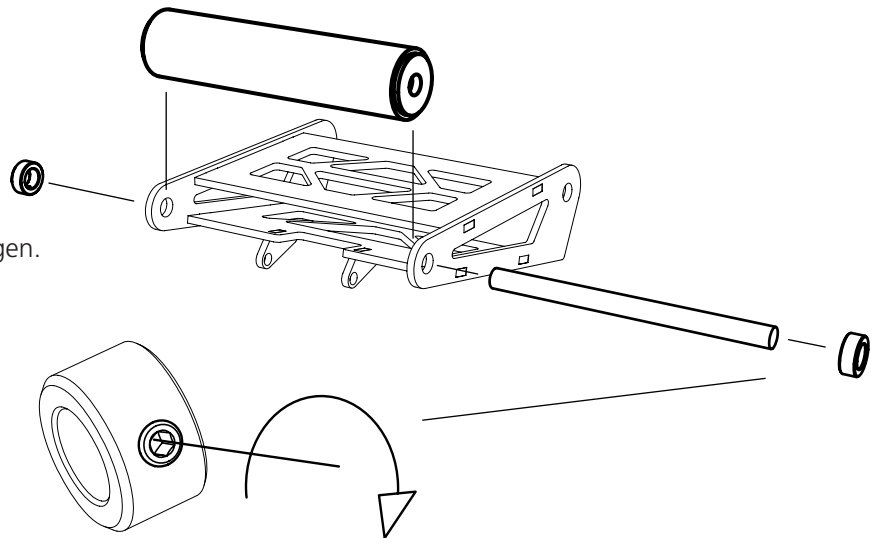
KOMPONENTEN

	_____	1x	— Gelenkarm	SR-00004
	_____	1x	— Untere Befestigung	02-00356
	_____	1x	— Rolle	02-00377
	_____	1x	— Sicherungsblech	DR-00055
	_____	1x	— Grundplatte	SR-00006
	_____	1x	— Obere Befestigung	SR-00007
	_____	2x	— Drehgriff	DK-00006
	_____	1x	— Befestigungsrahmen	DR-00060
	_____	1x	— Achse obere Rolle	DR-00071
	_____	1x	— Achse Gelenkarm	DR-00070
	_____	1x	— Achse obere Befestigung	DR-00074
	_____	1x	— Achse Grundplatte	DR-00073
	_____	8x	— Sicherungsring	DK-00004
	_____	1x	— Sicherungsblech	DR-00059
	_____	1x	— Heber	DS-00008
	_____	1x	— Hauptbefestigung	02-00357
		— 4x	— Sechskantschraube M6x12	
		— 2x	— Sechskantschraube M6x16	
		— 2x	— Sechskantschraube M6x20	
		— 2x	— Unterlegscheibe M6	

MONTAGE

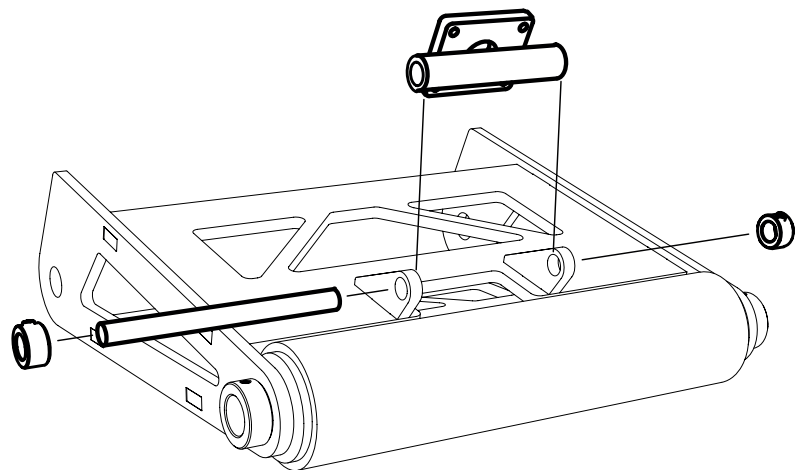
1

Montiere die Rolle auf dem Gelenkarm.
Fixieren Sie die Welle mit den Sicherungsringen.



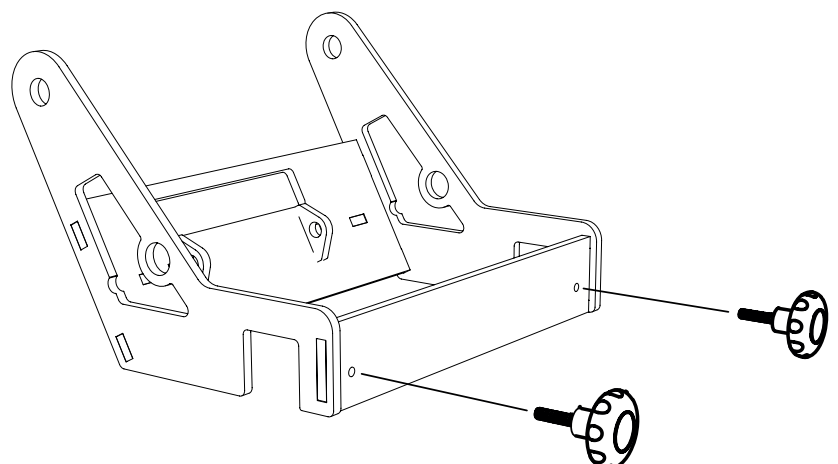
2

Montiere die obere Halterung auf dem Gelenkarm. Fixieren Sie die Welle mit den Sicherungsringen.



3

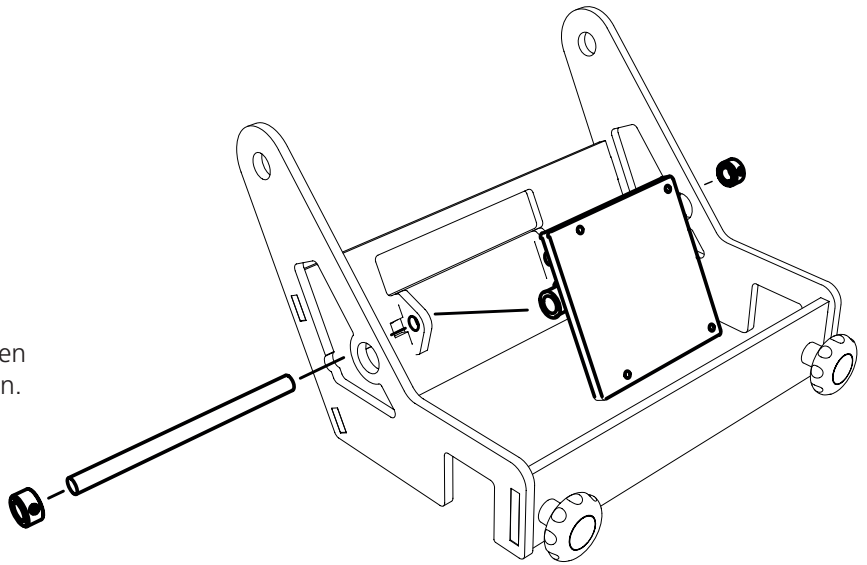
Montiere jetzt die Drehgriffe im unteren Rahmen



MONTAGE

4

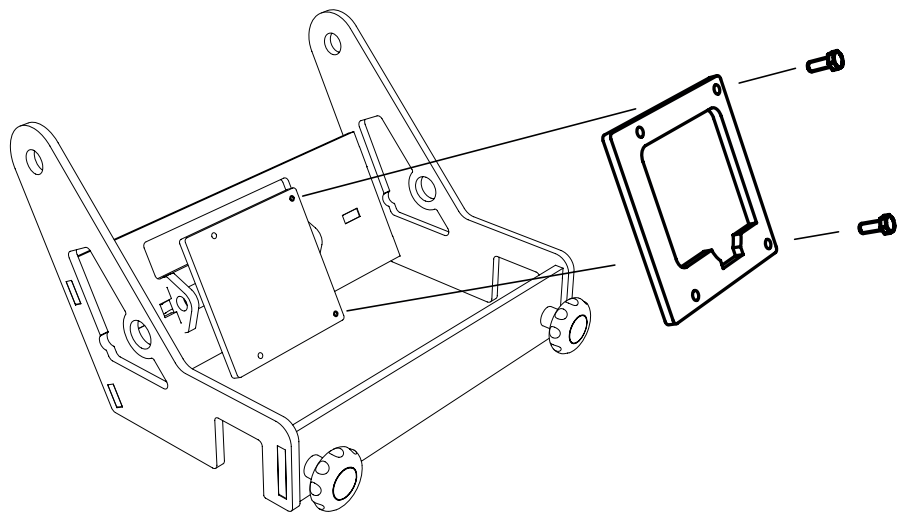
Montiere die Grundplatte auf dem unteren Rahmen. Fixiere mit den Sicherungsringen.



5


Montiere den Befestigungsrahmen auf der Grundplatte

 – 2x — Sechskantschraube M6x16



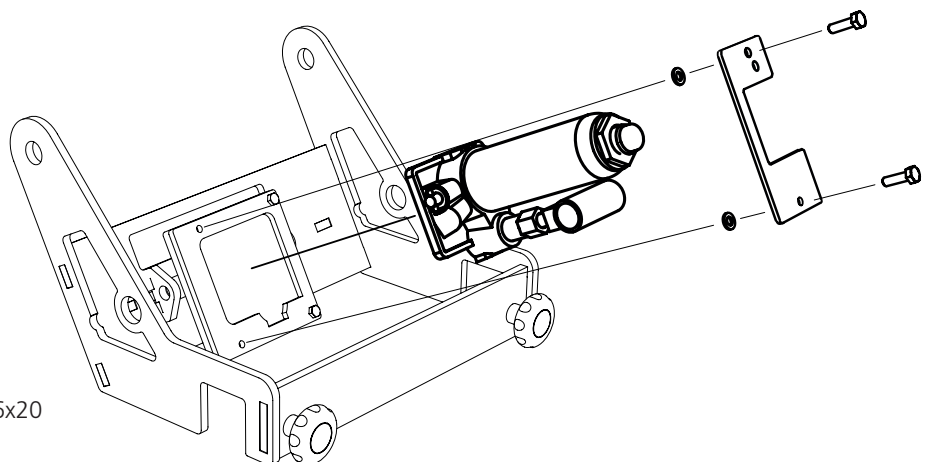
6

Den Heber montieren und mit dem unterem Sicherungsblech befestigen. Beachte die Unterlegscheiben als Distanz zwischen Grundplatte und dem Sicherungsblech.

 – 1x — Sicherungsblech

 – 2x — Sechskantschraube M6x20

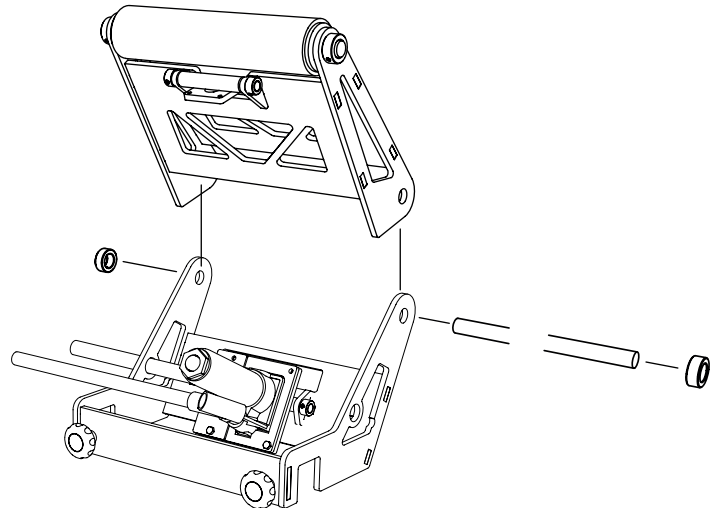
 – 2x — Unterlegscheibe M6



MONTAGE

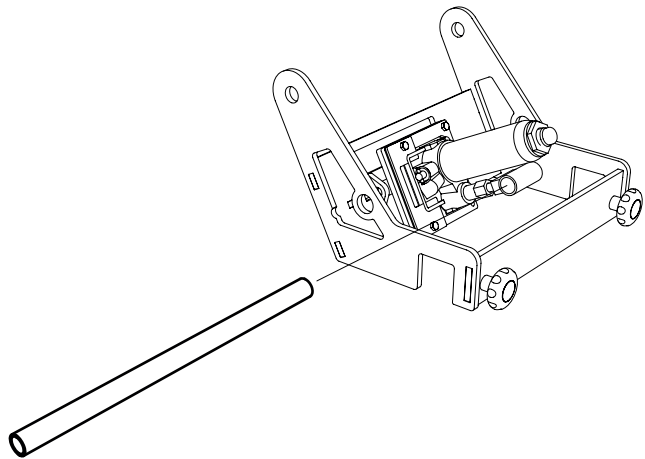
7

Gelenkarm mit der unteren Halterung zusammenmontieren.
Fixiere mit den Sicherungsringen!



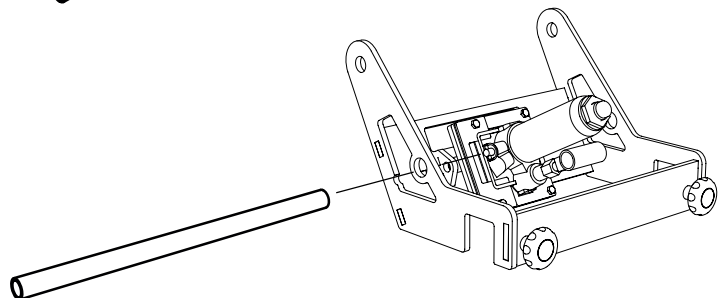
8

Rohr für die Hebefunktion in den Heber einfügen.



9


Rohr für die Ablassschraube in den Heber einfügen.

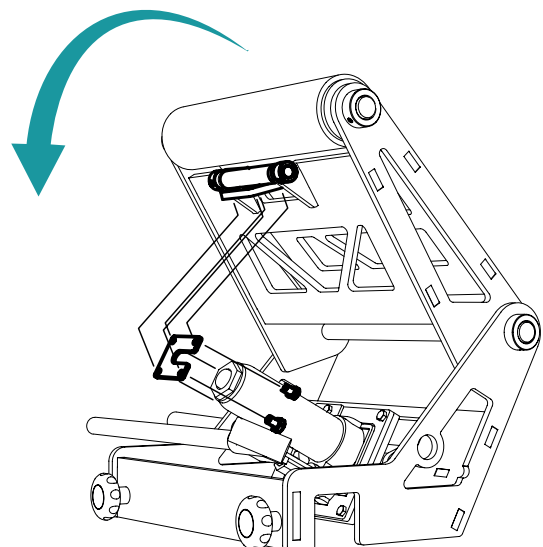


10

Fixiere den Heber mit der oberen Halterung mit dem Sicherungsblech

 — 4x — Sechskantschraube M6x12

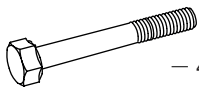
 — 1x — Sicherungsblech



MONTAGE

11

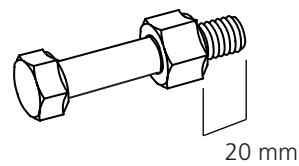
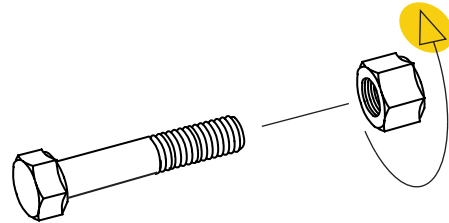
Bereite die Schraubverbindungen an der Stammauflage für die Montage am Sägewerk vor. Die Muttern sollten so geschraubt werden, dass ein freies Gewinde von 20 mm bleibt.



— 4x — Sechskantschraube M12x 90



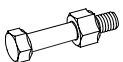
— 4x — Sechskantmutter M12



20 mm

12

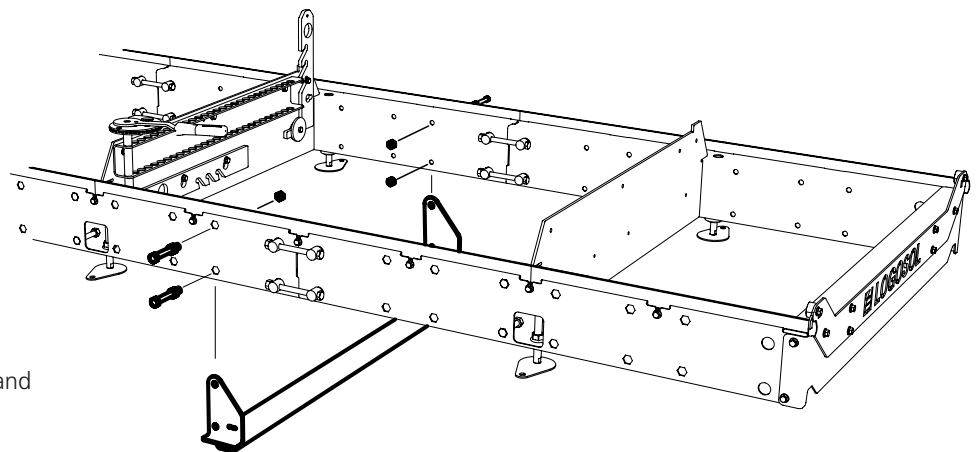
Montiere die Hauptbefestigung auf dem Sägebett. Wir empfehlen sie nach der ersten Stammauflage zu positionieren.



— 4x — Schraubverband

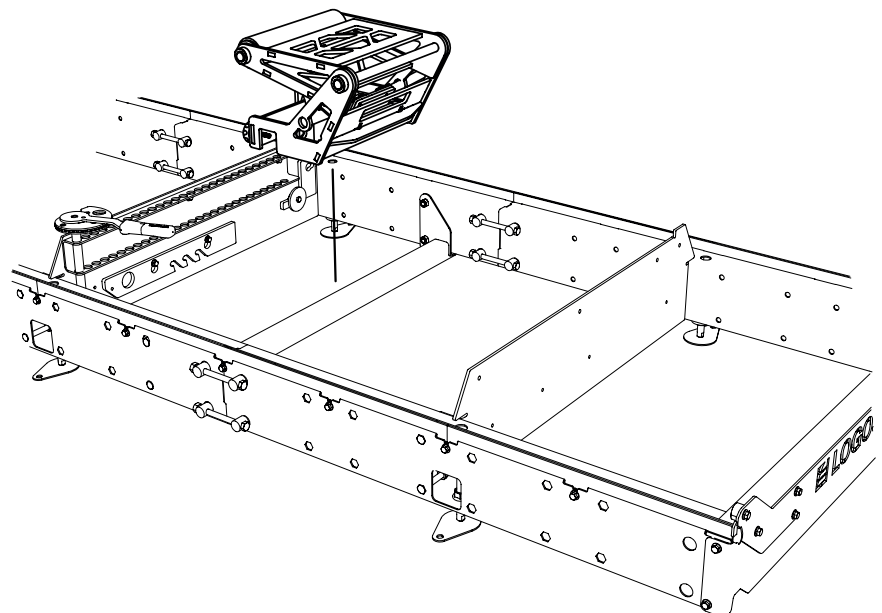


— 4x — Flanschmutter M12



13

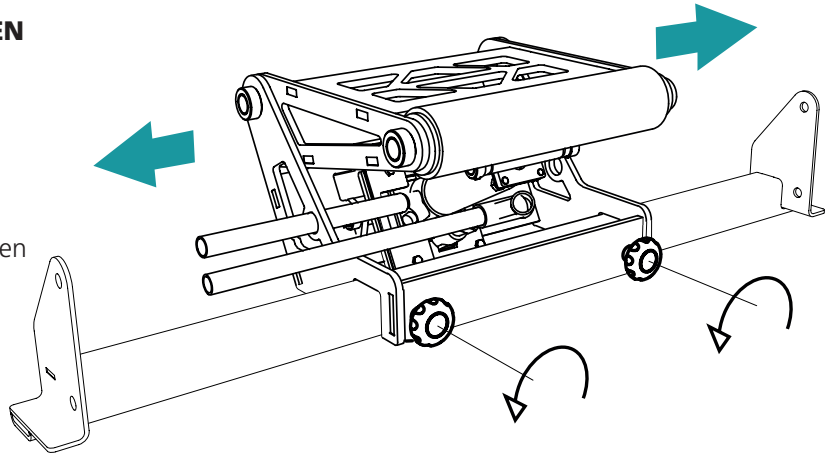
Montiere jetzt den Stammesgleich auf der Hauptbefestigung. Fixiere mit den Drehgriffen.



MONTAGE

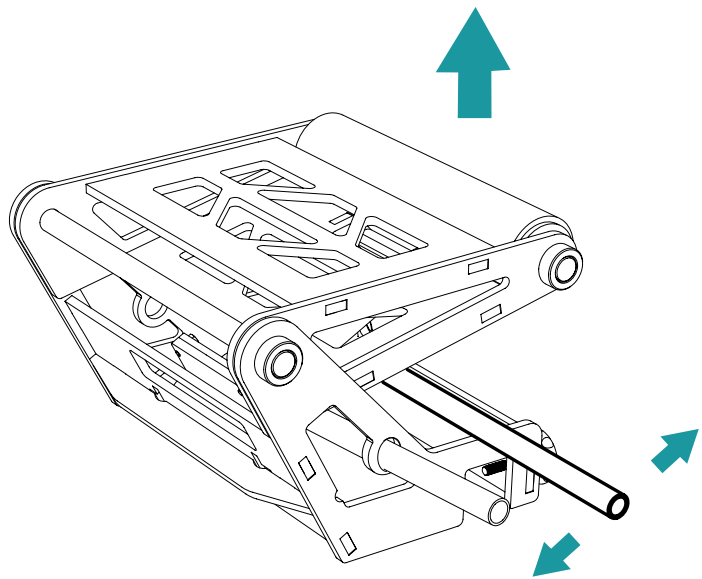
STAMMAUSGLEICH POSITIONIEREN

Der Stammausgleich ist seitlich entlang der Hauptbefestigung einstellbar. Versuche immer den Stammausgleicher so zu positionieren, dass sich dessen Mitte unter dem zu hebenden Stamm befindet. Verriegle die Einstellung mit den Drehgriffen an der Vorderseite.



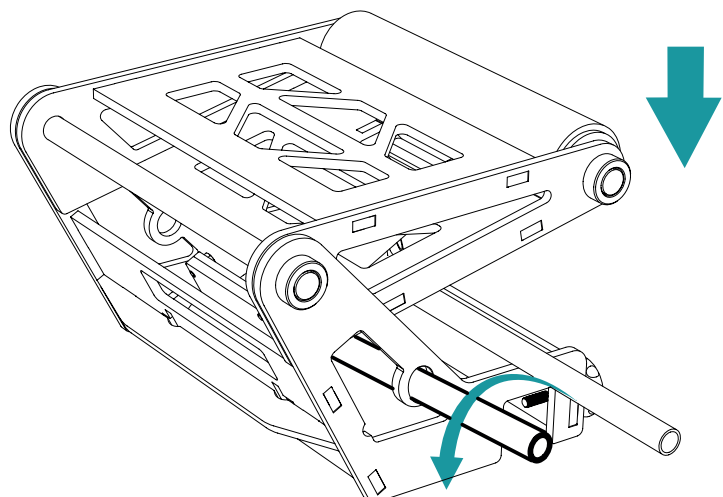
STAMMAUSGLEICH ERHÖHEN

Um den Stammausgleich nach oben zu bringen wird mit dem Hebelrohr am Heber aufgepumpt.



STAMMAUSGLEICH SENKEN

Um den Stammasugleich zu senken wird an der Ablassschraube am Heber mit dem kleinen Rohr gedreht. Beachte, dass die Ablassschraube zuge dreht sein muss, um den Stammausgleich wieder hochpumpen zu können.





Mackstrasse 12, 88348 Bad Saulgau
+49 (0)7581-48039-0 | info@logosol.de | www.logosol.de