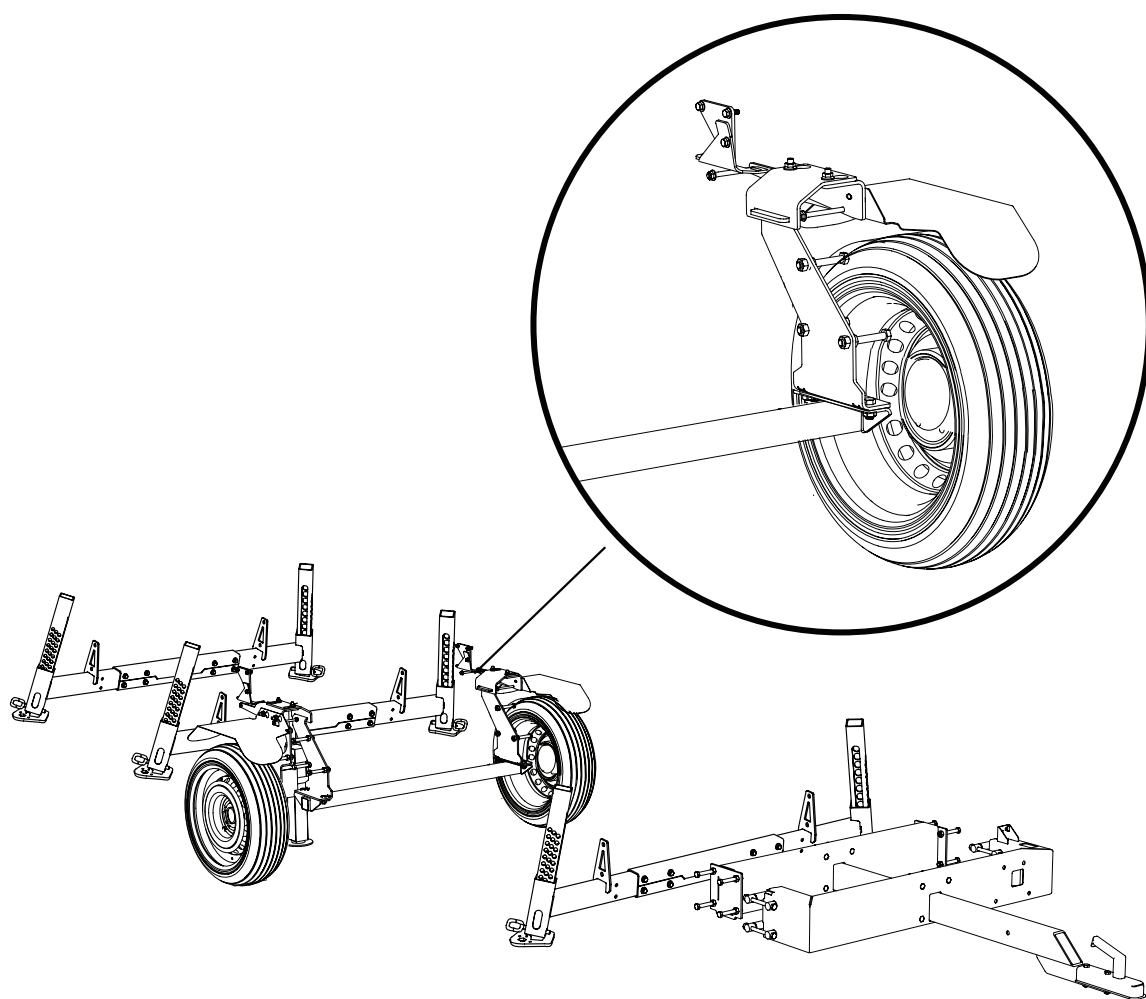


BRUKSANVISNING

Art.nr. 0458-395-0680

Rev. 4



TRAILERKIT G2:1

B751 PRO/ B1001

TACK FÖR ATT DU VALDE EN LOGOSOL-MASKIN!

Vi är glada att du visar oss förtroende genom att köpa denna produkt och vi kommer att göra vårt yttersta för att uppfylla dina förväntningar.

Logosol har tillverkat sågverk sedan 1989 och sedan dess levererat ca 50.000 maskiner till nöjda kunder runt om i världen.

Vi är måna om såväl din säkerhet som att du når ett så bra resultat som möjligt. Vi rekommenderar därför att du tar dig tid att läsa denna bruksanvisning i lugn och ro innan du börjar använda produkten.

Vi önskar dig mycket nöje med din nya produkt.

Bengt-Olov Byström

Bengt-Olov Byström

Grundare och styrelseordförande,
Logosol i Härnösand



Läs igenom bruksanvisningen noggrant och förstå innehållet innan du använder produkten.



Denna bruksanvisning innehåller viktiga säkerhetsinstruktioner.



WARNING! Felaktigt användande kan leda till allvarliga personskador eller dödsfall för operatören eller andra.



LOGOSOL bedriver ett fortlöpande utvecklingsarbete.

Vi måste därför förbehålla oss rätten att ändra konstruktionen och utformningen av våra produkter.

Dokument: Trailerkit Bruksanvisning

Manual, artikelnr: 0458-395-0680

Text: Martin Söderberg

Illustration: Martin Söderberg

Senast reviderad: Oktober 2021

© 2018 LOGOSOL, Härnösand Sweden

INNEHÅLLSFÖRTECKNING

Säkerhetsinstruktioner	4
Komponenter	6
Ingående delar	7
Montering	10
Funktioner	21

SÄKERHETSINSTRUKTIONER

- Läs noggrant igenom hela manualen innan påbörjat arbete. Om säkerhetsföreskrifter inte följs kan detta medföra livsfara.
- Förvissa dig om att alla som arbetar med sågverket är väl insatta i riskerna och har läst manualen. Manualen ska alltid finnas tillgänglig för de som arbetar med sågverket. Detta gäller även om sågverket lånas ut eller säljs.
- Minderåriga, under 18 år, får inte använda sågverket.
- Barn och djur får inte finnas i närheten av sågverket under drift.
- Respektera säkerhetsavståndet på grund av högt ljud och risken för att bladet slungas ut vid brott.
- Den som arbetar med sågverket ska vara i god form, frisk och utvilad. Lägg in regelbundna pauser i arbetet. Arbeta inte under påverkan av alkohol, narkotika eller läkemedel som kan orsaka dåsighet eller uppmärksamhet.
- Arbeta ska alltid ske under goda siktförhållanden. Arbeta ej i mörker och ej med nedsatt synförmåga.
- Se till att ha andra personer inom hörhåll om du skulle behöva hjälp.
- Vid påbyggnad av extrautrustning, använd endast produkter som tillverkats av Logosol eller som uttryckligen godkänts för ändamålet. Annan utrustning kan medföra risk för olycksfall och får ej användas. Logosol avsäger sig allt ansvar för person- eller egendomsskador som uppkommit under drift av sågverk med icke godkänd påbyggnad.
- Bär alltid personlig skyddsutrustning: Ändamålsenlig klädsel är en åtsittande arbetsoverall. Arbeta aldrig med löst sittande kläder, överdragsrock eller liknande.
- Använd skor med stålhätta och väl mönstrad sula som ger gott grepp. Bär inte halsduk, slips, smycken eller liknande som kan fastna i utrustningen.

Symbolförklaringar



För er egen säkerhet läs igenom hela instruktionsboken noggrant och starta inte maskinen förrän du förstått allt.



Använd godkända hörselskydd och skyddsglasögon. Hörseln kan skadas redan efter kort exponering.



Vassa roterande verktyg. Se till att inte fingrar kommer i närheten.









Denna symbol betyder "VARNING!". Var extra uppmärksam där denna symbol förekommer i manualens text.






Efter denna symbol följer en uppmaning. Var extra uppmärksam där denna symbol förekommer i manualens text.

SÄKERHETSINSTRUKTIONER

UPPSTÄLLNINGSPLATS

-  **VARNING!** Kör aldrig bandsågverk med förbränningsmotor i ett instängt eller dåligt ventilerat utrymme. Det kan orsaka dödsfall genom kvävning eller kolmonoxidförgiftning.
-  Användning av bandsågverket och hantering av sågblad skall ske i fullt dagsljus eller i fullgod arbetsbelysning.
-  Håll arbetsplaten fri från skräp, husdjur, barn, hinder eller annat som kan distrahera operatören.
-  Välj en uppställningsplats där underlaget är hårt packat och plant, med gott om utrymme för bandsågverket, stockhög och sågat virke. Om möjligt, placera bandsågverket så att sågdammet blåser bort från operatörsplatsen. Ställ upp bandsågverket på en plan yta med minst 5 m fritt utrymme runt omkring maskinen utan hinder. Om bandsågverket skall ställas upp permanent rekommenderas att man stödjer rälsen med cementplintar eller träklossar (15 cm x 15 cm) under varje tvärstag.
-  Ha alltid en handbrandsläckare av ABC-typ (min. 3 kg) lätt tillgänglig vid arbetsplatsen.
-  Ha alltid ett komplett första förband tillgänglig vid arbetsplatsen.

FÖRFLYTTNING AV SÅGVERKET

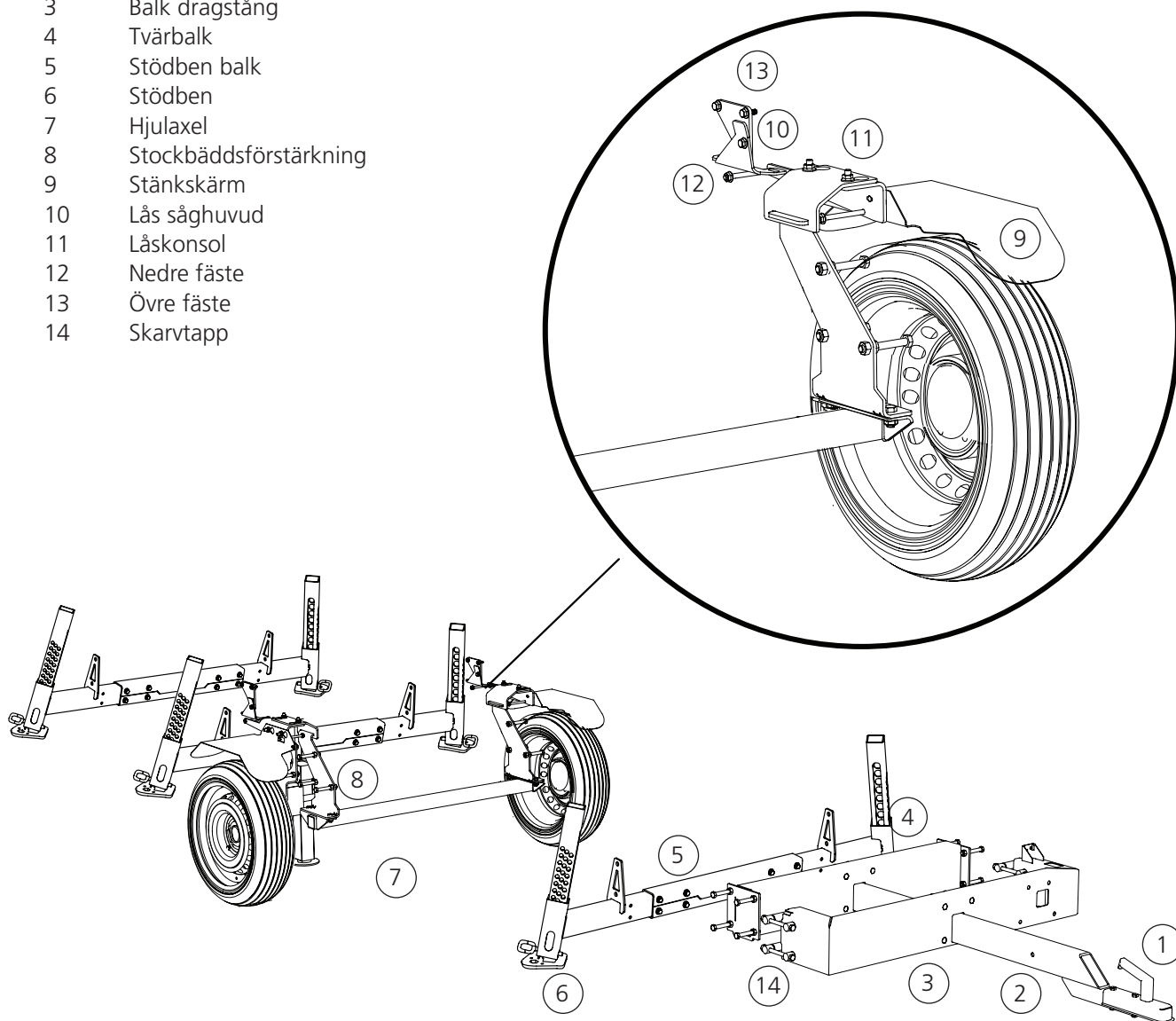
-  **VARNING!** Risk för klämskador.
-  Håll personer och djur utanför riskområdet på 5 m runt maskinen när du lyfter och förflyttar maskindelarna. Säkra lasten under transport.
-  Sågvagnen får bara flyttas när såghuvudet är fixerat på rälsen i längsled och höjled på angiven plats.

Låsning av såghuvud: Fixera såghuvudet på angiven plats med medföljande mekanism innan förflyttning av sågverket.

KOMPONENTER

Nedan beskrivs komponenterna för att du ska veta vad delarna kallas under monteringen.

- 1 Kulkoppling
- 2 Dragstång
- 3 Balk dragstång
- 4 Tvärbalk
- 5 Stödben balk
- 6 Stödben
- 7 Hjulaxel
- 8 Stockbäddsförstärkning
- 9 Stänkskärm
- 10 Lås såghuvud
- 11 Låskonsol
- 12 Nedre fäste
- 13 Övre fäste
- 14 Skarvtapp



TRAILERKIT

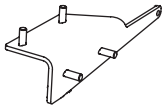


Kontrollera att alla ingående delar finns med vid leverans.



2 x

V, 03-02384
H, 03-02382



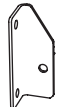
2 x

V, 02-00381
H, 02-00380



2 x

03-02312



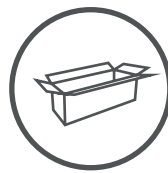
4 x

V, 03-02279
H, 03-02278



2 x

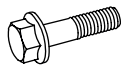
03-02343



01-00614 x3



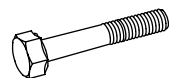
0000-000-0000
x3



8 x - M10x70



8 x - M10



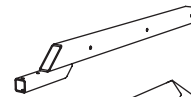
4 x - M12x100 NV 18



4 x - M12

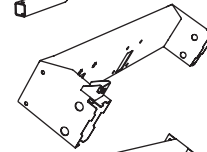


4 x - M12 NV18



1 x

02-00368



1 x

02-00392 B1001
02-00416 B751 Pro



1 x

02-00366 B1001
02-00417 B751 Pro



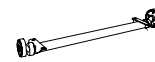
2 x

V, 03-02347
H, 03-02349



2 x

04-00237



1 x

04-00236 B1001
04-00326 B751 Pro



1 x

03-02342



2 x

03-02344



1 x

8020-001-0075



1 x

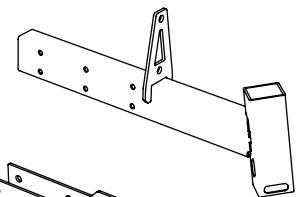
04-00226



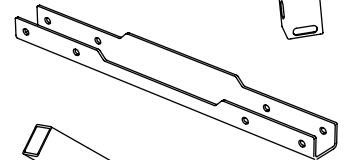
8 x

03-01814

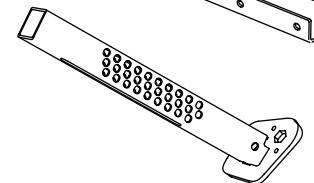
02-00475 — 2 x



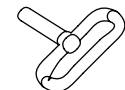
03-03020 — 2 x



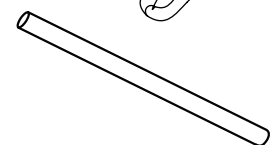
02-00474 — 2 x



04-00549 — 2 x



03-03042 — 1 x





04-00226

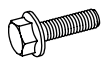
		2 x	M8 x12
		2 x	M8 x20
		2 x	M8 x25
		4 x	M8 x110
		2 x	M10 x65
		4 x	M12 x25
		22 x	M12 x90 NV18
		8 x	M12 x140
		30 x	M12 NV18
		22 x	M12
		4 x	M12
		10 x	M10
		4 x	M8
		4 x	M8
		2 x	Cylindrisk bult 12x80
		2 x	Hårnålssprint



01-00508

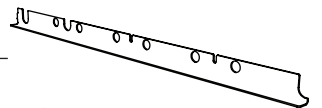


01-00570

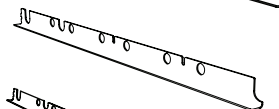


4 x M6 x35

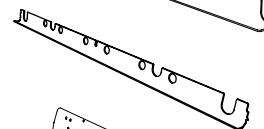
03-02649 _____ 2 x



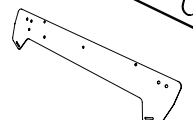
03-02648 _____ 2 x



03-02459 _____ 6 x

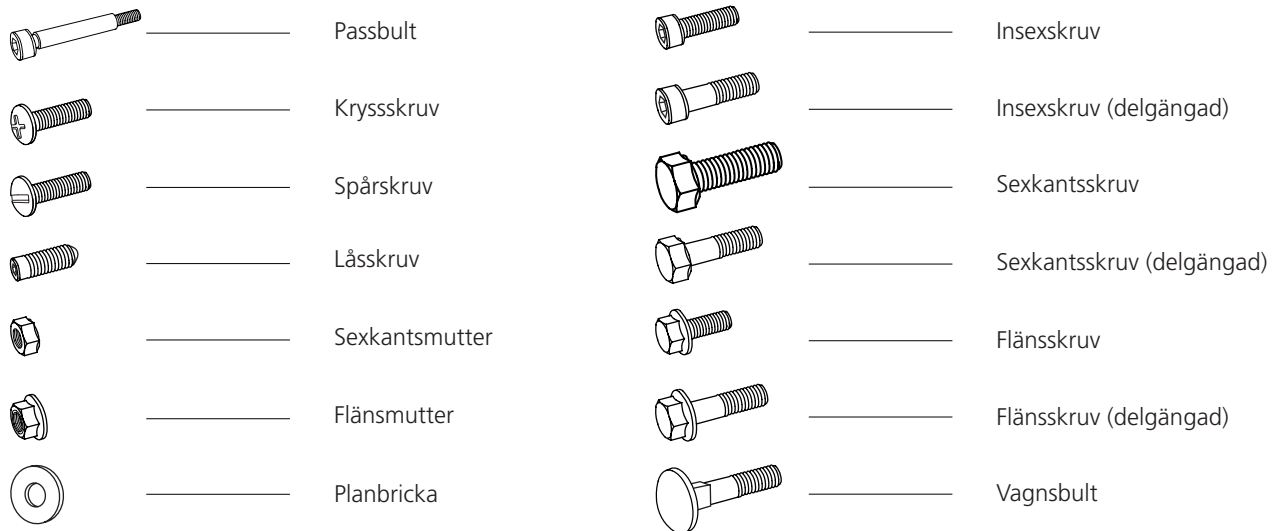


03-02488 _____ 2 x



SKRUV/MUTTER

Definition av fästelement.



TILLÄGGSSYMBOLER

Följande symboler används som ett tillägg till bilderna ovanför för att beskriva detaljens utformning.



Låg



Tensilock



Lås



Försänkt

MÅTT/LÄNGD

Måtten på fästelementen skrivs ut som ett diame-
termått (**M**) ISO 68-1. Därefter följer för skruvar ett
längdmått, måttet på skruven är den del av skruven
som försvinner i materialet den monteras i.

(Diameter)

M8

(Längd)

x

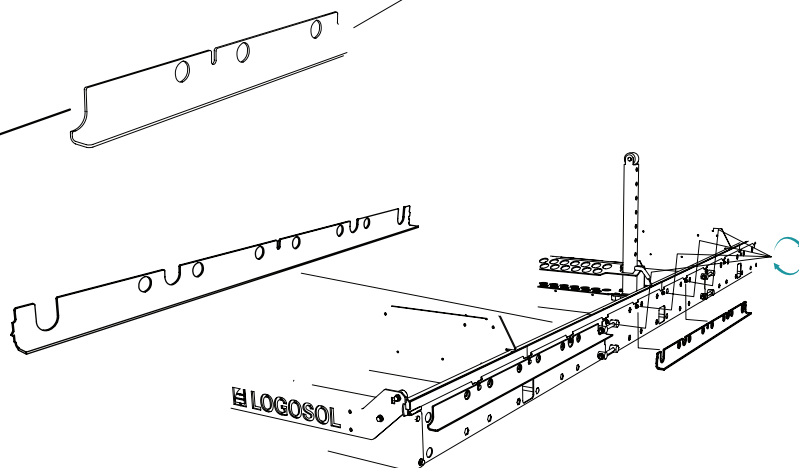
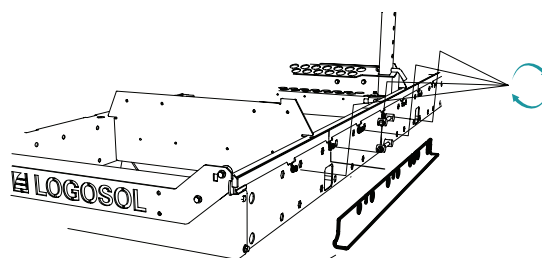
20



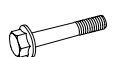
01-00508

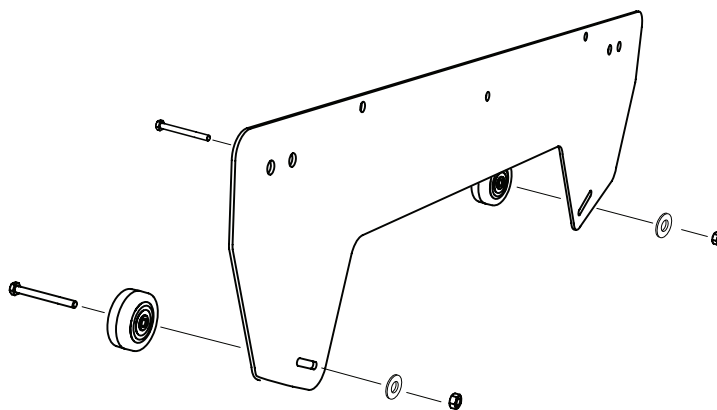
Påbörja montaget med att montera de nya tippskydden.


Montera de nya tippskyddslisterna med skruvarna som håller rälsen. Notera att montaget skall påbörjas och avslutas med "ändbitarna".
Var noga med att inte skruva ut skruvarna för mycket då muttrarna riskerar falla ur.



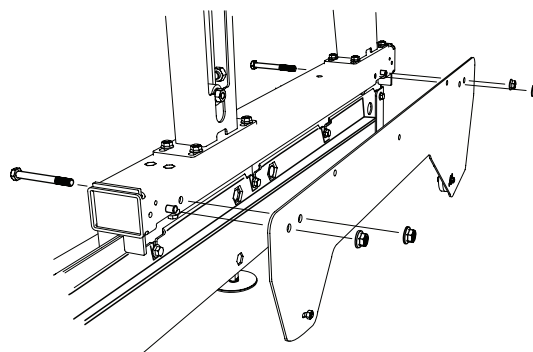
Montera hjulen på tippskyddsplåten. Använd brickorna och muttrarna från det befintliga montaget.

 2 x M 6 x 35



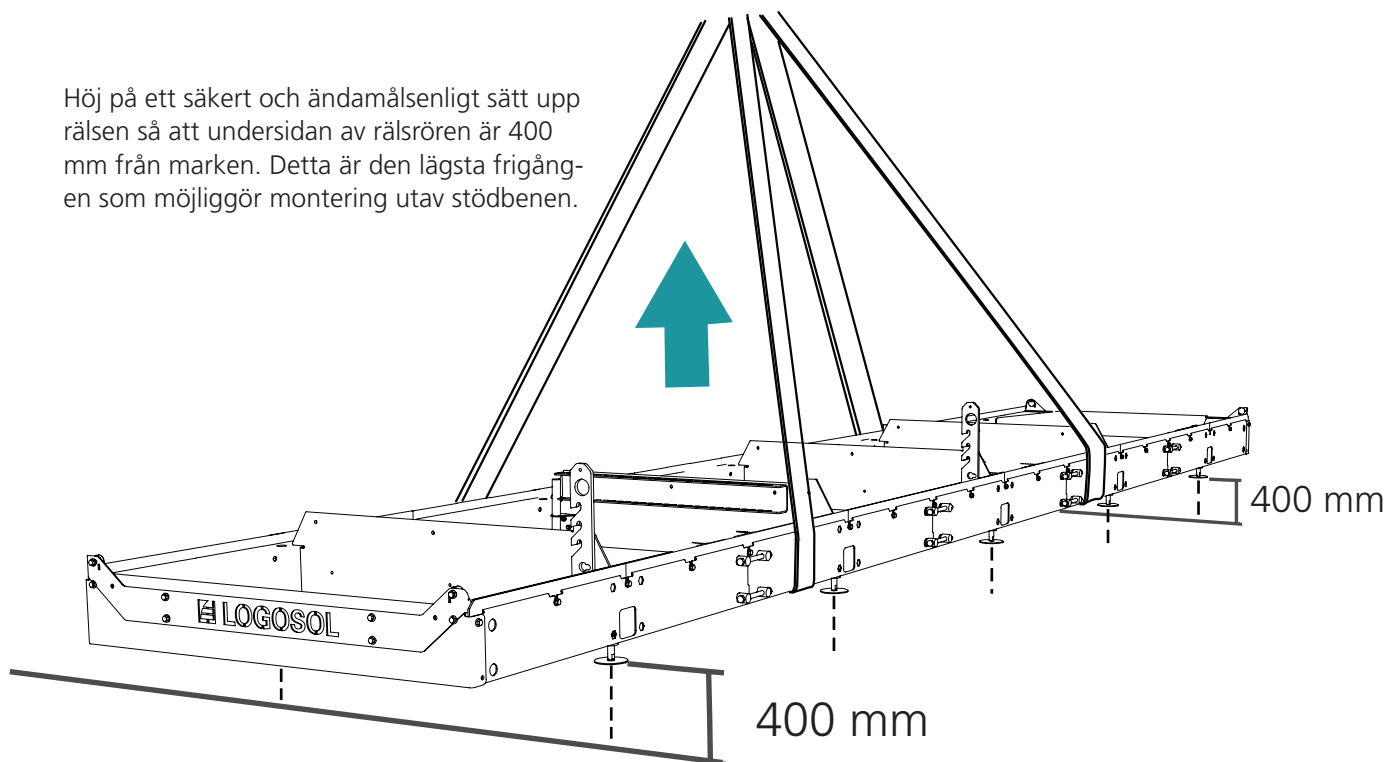
 2 x M 10 x 95

 4 x M 10

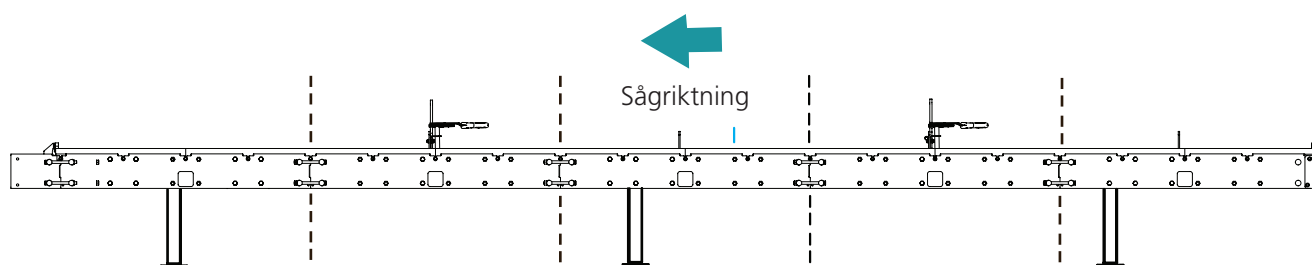


**01-00614**

Höj på ett säkert och ändamålsenligt sätt upp rälsen så att undersidan av rälsrören är 400 mm från marken. Detta är den lägsta frigången som möjliggör montering utav stödbenen.

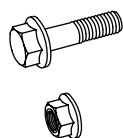


Stödbenens föreslagna position på rälsen.



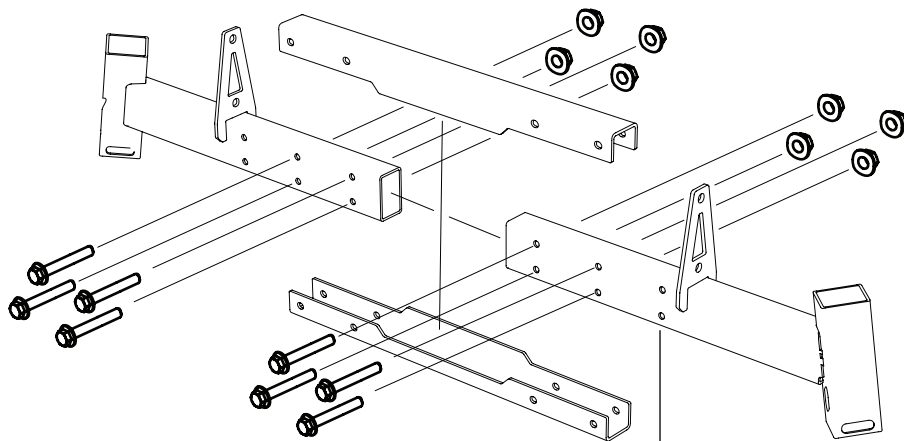


01-00614

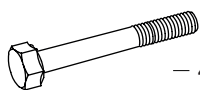
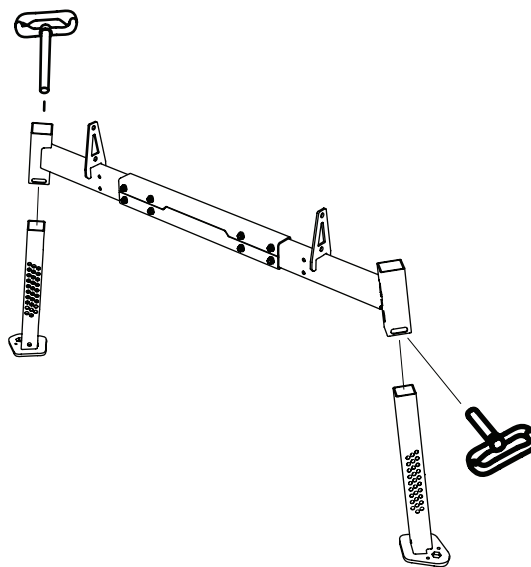


8 x – M10x70

8 x – M10



Den inre hålraden är till för montage på B751 pro.



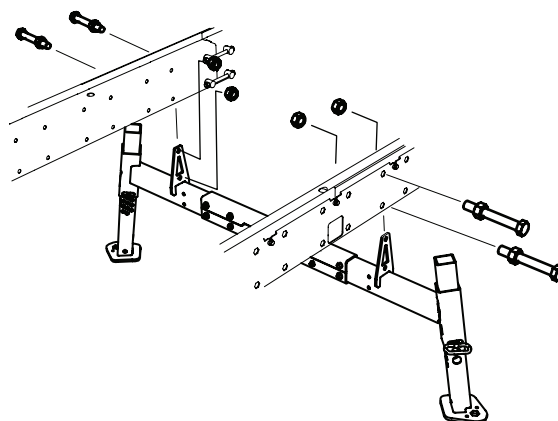
– 4x — M12x100 NV 18



– 4x — M12

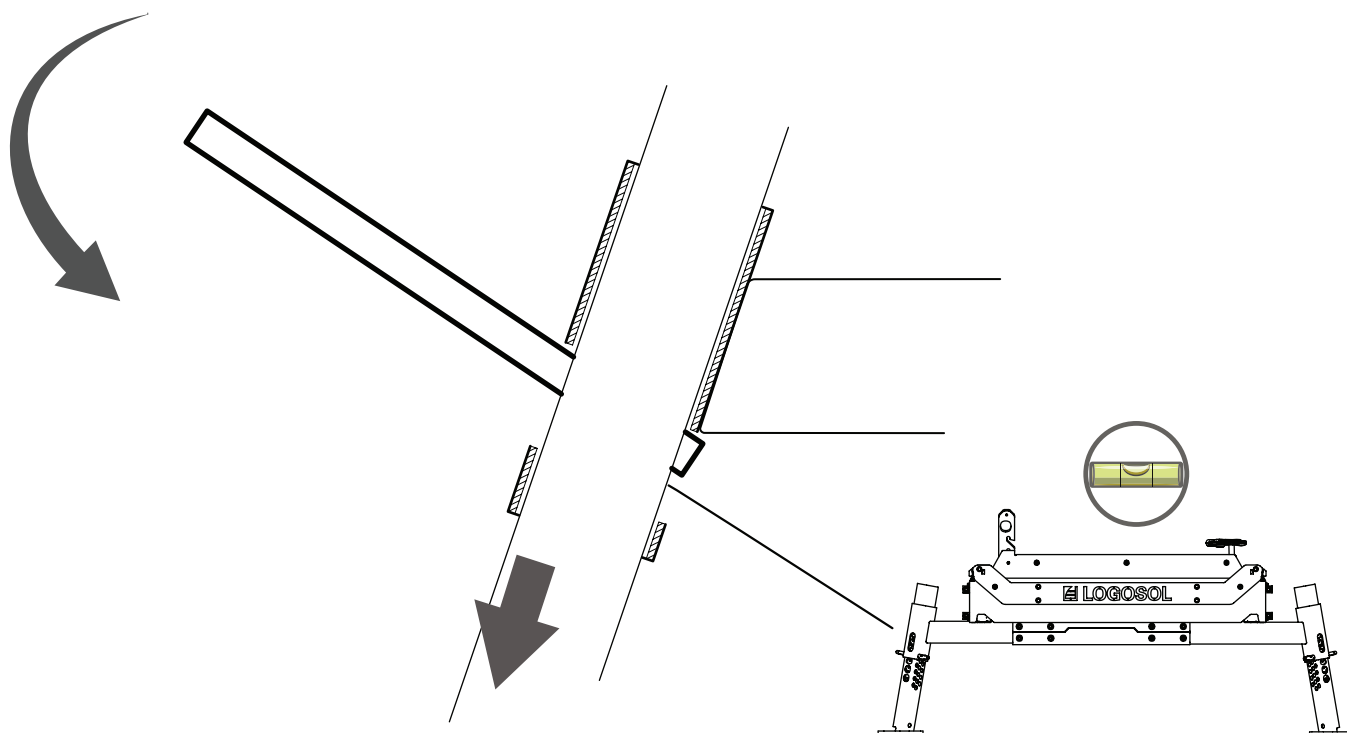
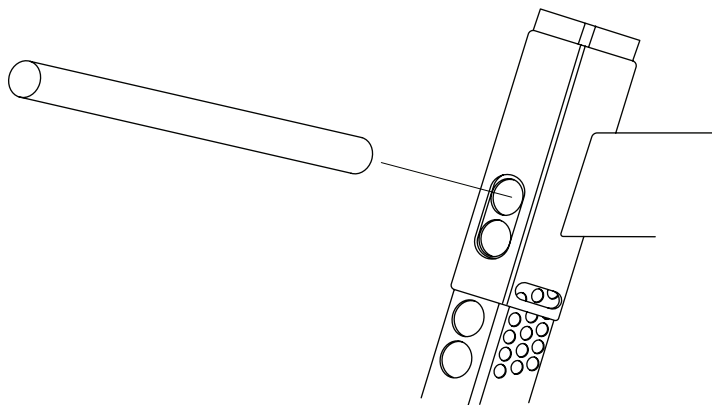


– 4x — M12



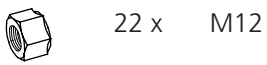
**01-00614****JUSTERA RÄLSEN I VÅG**

För att säkerställa god funktion hos rälsen är det viktigt att den är helt plan. Rälisen skall justeras i våg längs kortsidan. Lägg ett vattenpass på en stockhylla och justera sedan med hjälp av fötterna tills rälisen är i våg. Upprepa sedan förfarandet på alla stockhyllor tills hela rälisen är i våg.

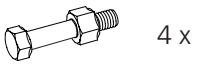




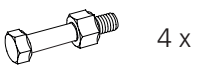
1



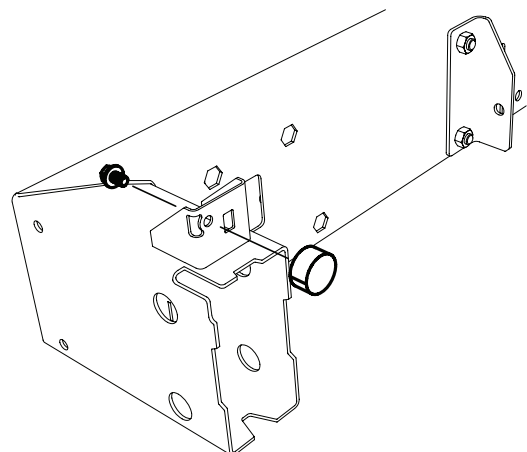
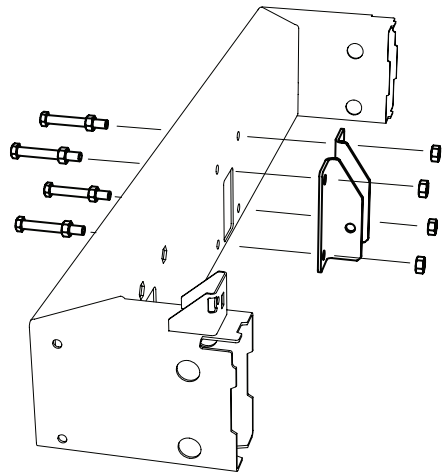
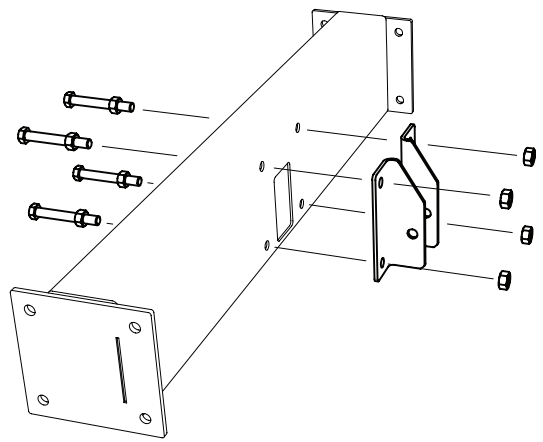
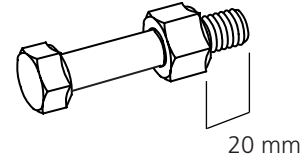
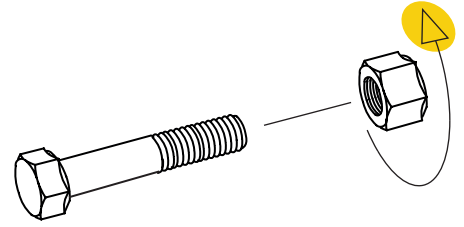
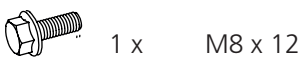
2



3



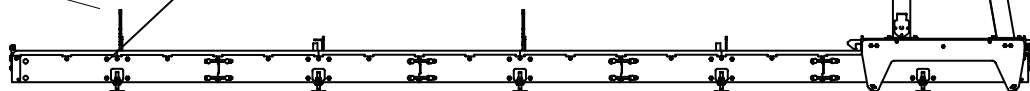
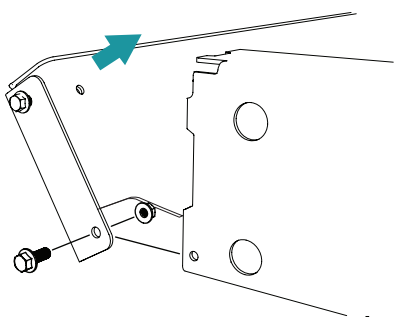
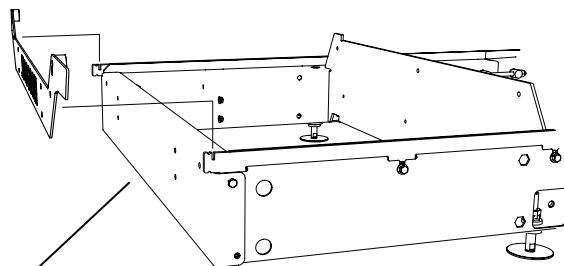
4





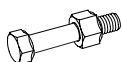
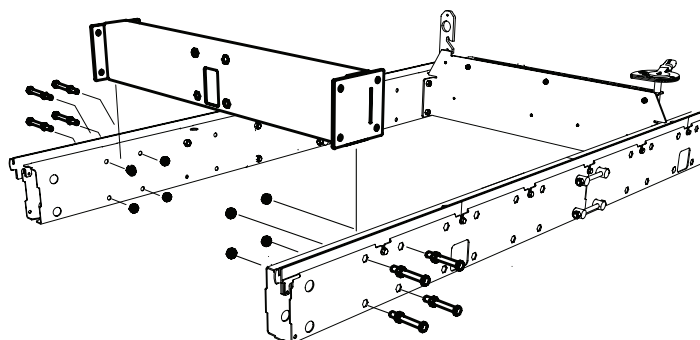
5

Montera bort ändplåten och ändstycket i änden av rälsröret. Notera att dragbalkarna för trailerkitet skall monteras i början på rälsen sett till sågriktningen.



6

Montera förstärkningen på den första hålbilden in från rälsändan. Dra förbanden fingerhårt.



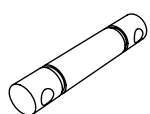
8 x



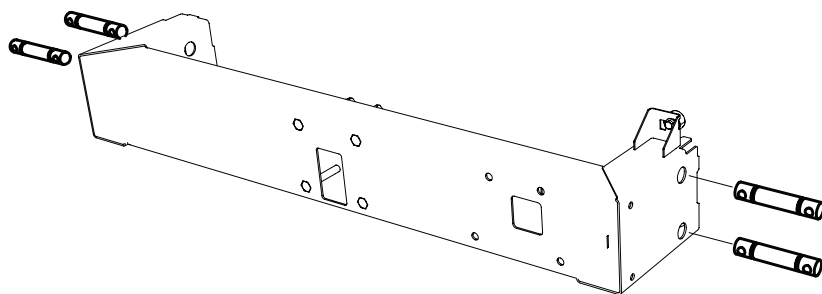
8 x M12



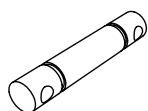
7



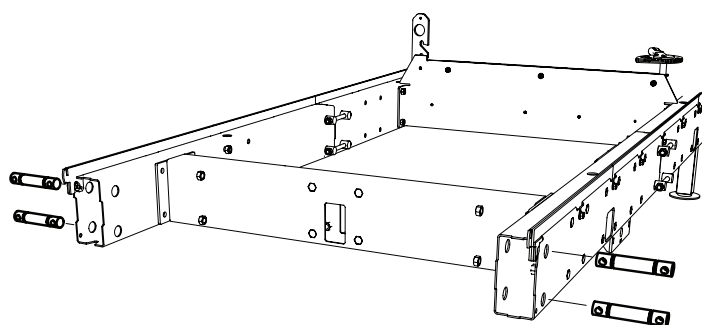
4 x



8

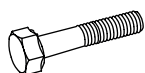
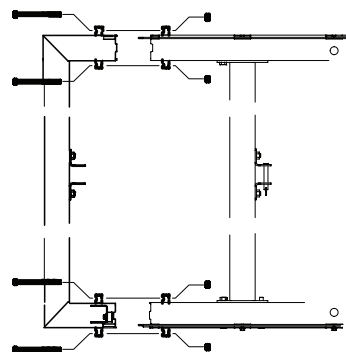


4 x



9

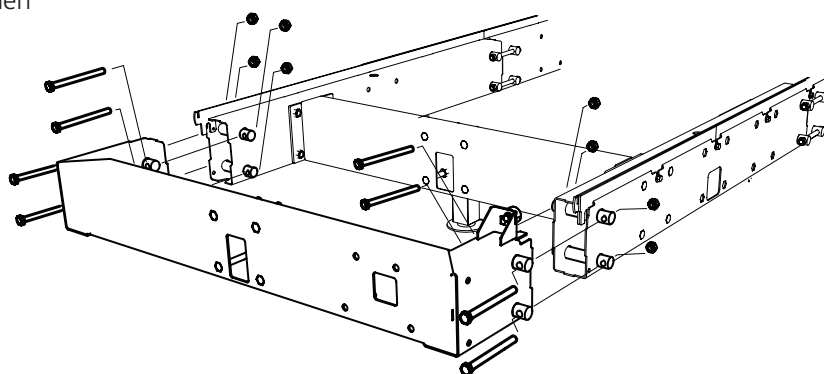
Montera den yttre dragbalken på rälsänden. Passa in skarvarna och dra sedan växelvis in- och utsida tills att rörändarna matchar varandra. När god passform uppnåtts dras båda förbanden på både den inre och den yttre dragbalken åt.



8 x M12 x 140

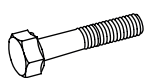


8 x M12





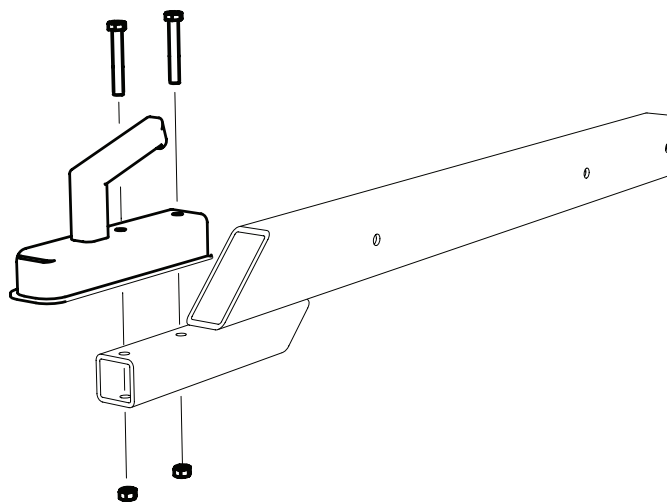
10



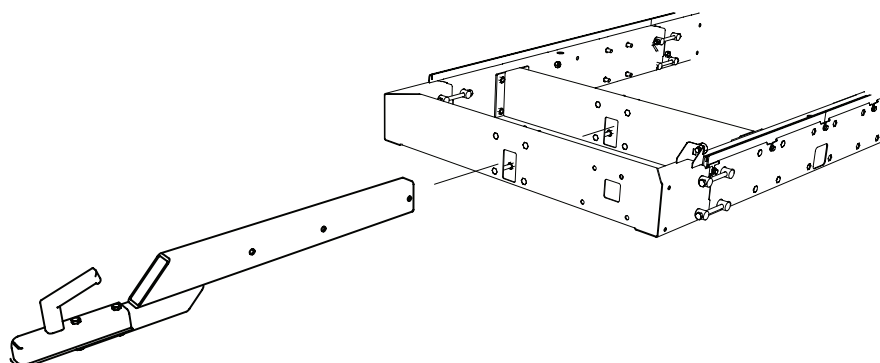
2 x M 10 x 65



2 x M 10



11



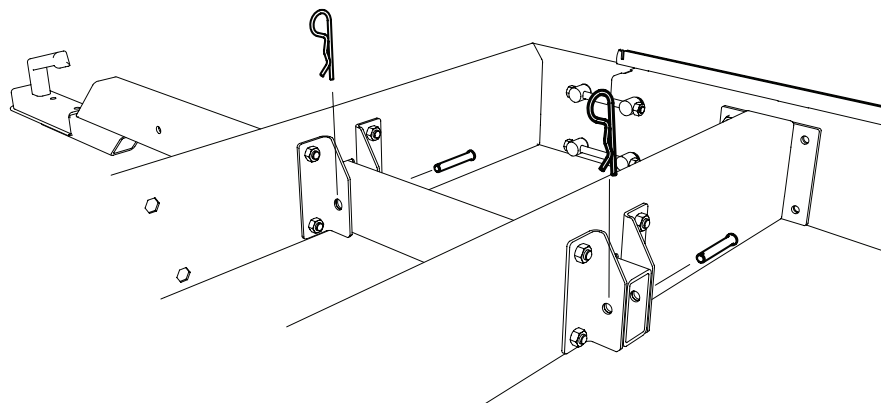
12



2x



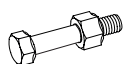
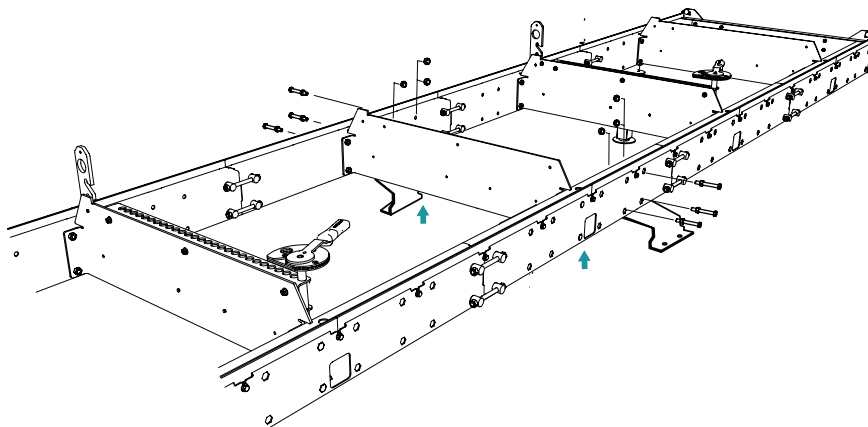
2x





13

Montera hjulaxelfästena på rälsen. Notera placering i längsled på rälsen vid montering. Fästena skall monteras mitt under fjärde rälskarven (dragbalksskarven medräknad) sett från sågriktningen.

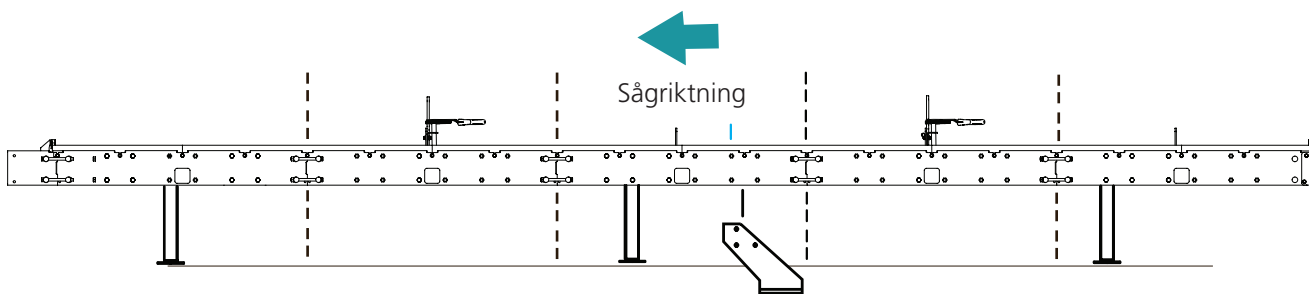


6 x



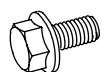
6 x

M12



14

Montera hjulaxeln på rälsen. Notera hjulaxelfästenas placering i längsled på rälsen vid montering.



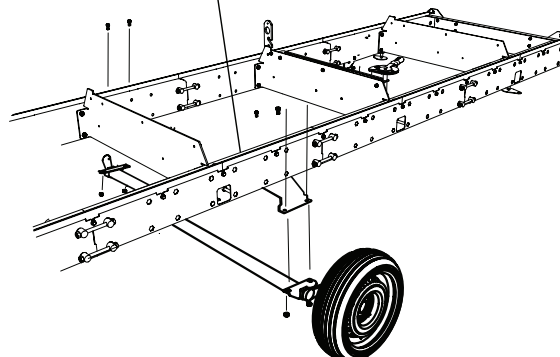
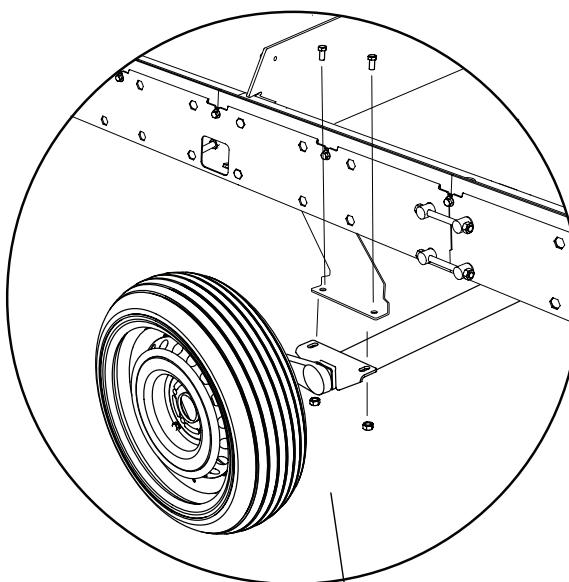
4 x

M12 x 25



4 x

M12

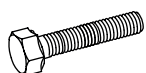




Bra jobbat!

Nu är det dags att montera såghuvudets låsmekanism.

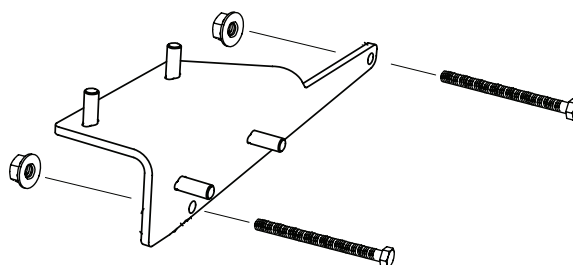
1



2 x M8 x 110



2 x M8

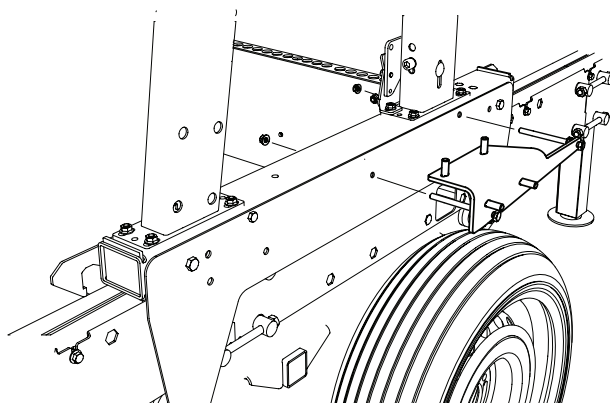


2

Montera såghuvudlåset på bogieröret. Upprepa sedan montaget på det andra bogieröret.

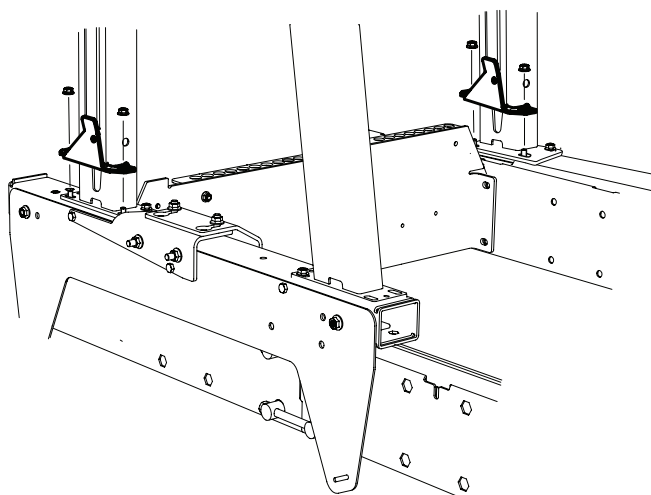


2 x M8



3

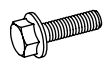
Montera beslagen för låsningen av såghuvudet mot bottenplattan för respektive pylonrör. Var försiktig när skruvförbanden släpps, för det är lätt att skruven trillar ned ur röret på undersidan.





4

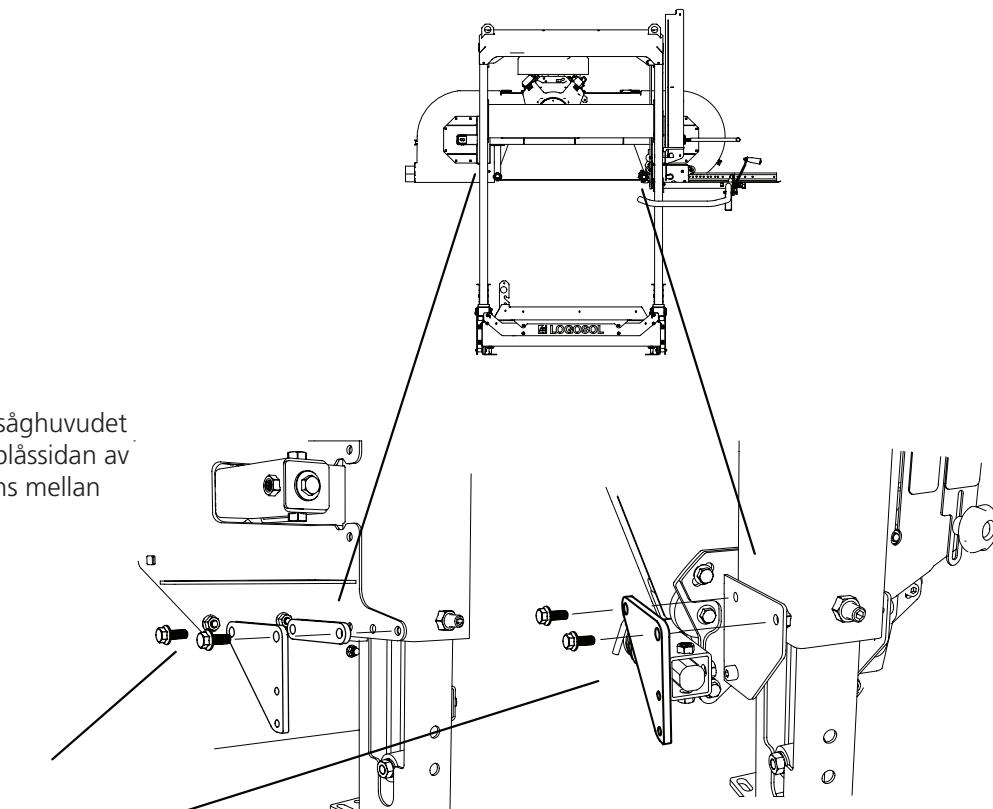
Montera beslagen för låsningen av såghuvudet på pylonrören. Notera att det på utblåssidan av såghuvudet skall monteras en distans mellan låsplattan och pylonröret.



2 x M8 x 25



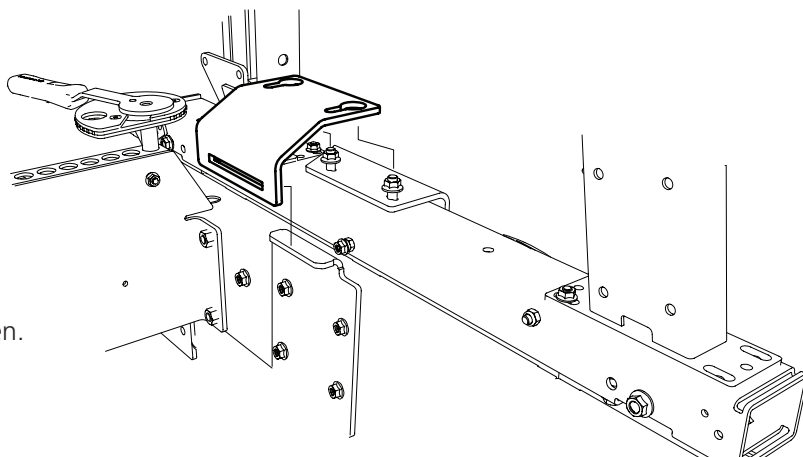
2 x M8 x 20



FUNKTIONER

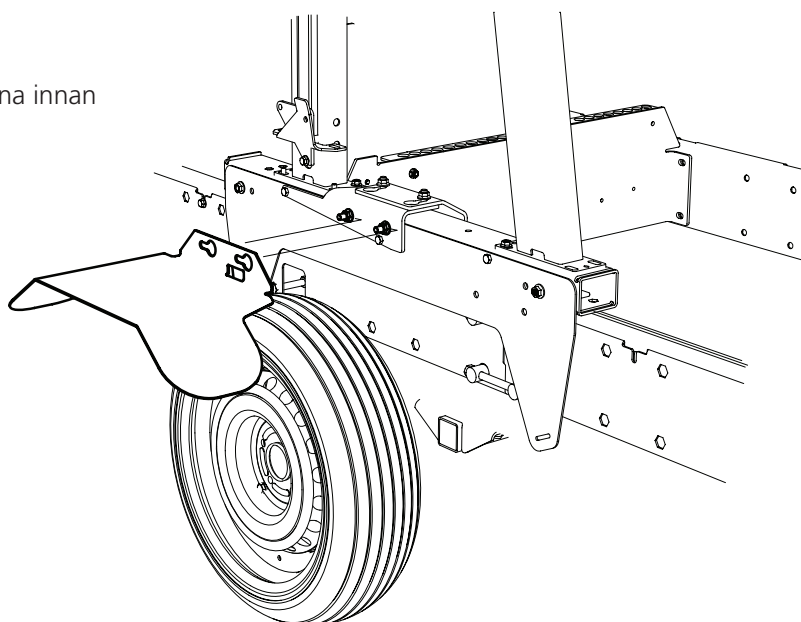
LÅSNING AV SÅGHUVUDET

Fixera såghuvudet innan transport med låsplåten.



STÄNKSKÄRMAR

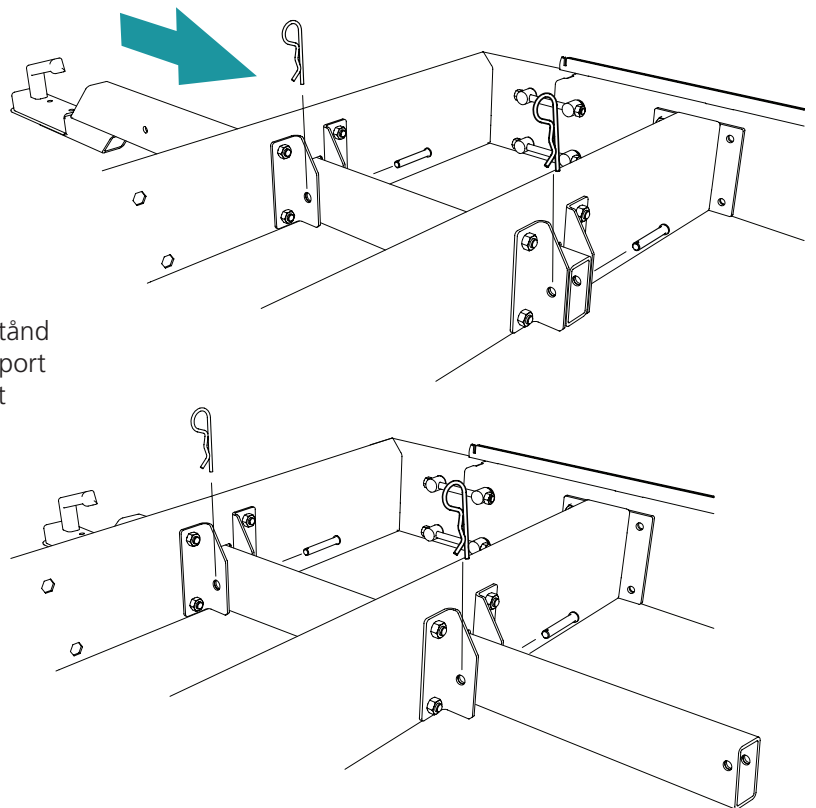
Montera stänkskärmarna på fästplåtarna innan transport av sågverket.



FUNKTIONER

DRAGBALKENS POSITION

Vagnens dragbalk kan placeras på två olika avstånd från rälsen. Den yttre positionen är till för transport och den inre är för att förbättra åtkomsten runt sågverket.





Fiskaregatan 2, 871 33 Härnösand
0611-182 85 | info@logosol.se | www.logosol.se