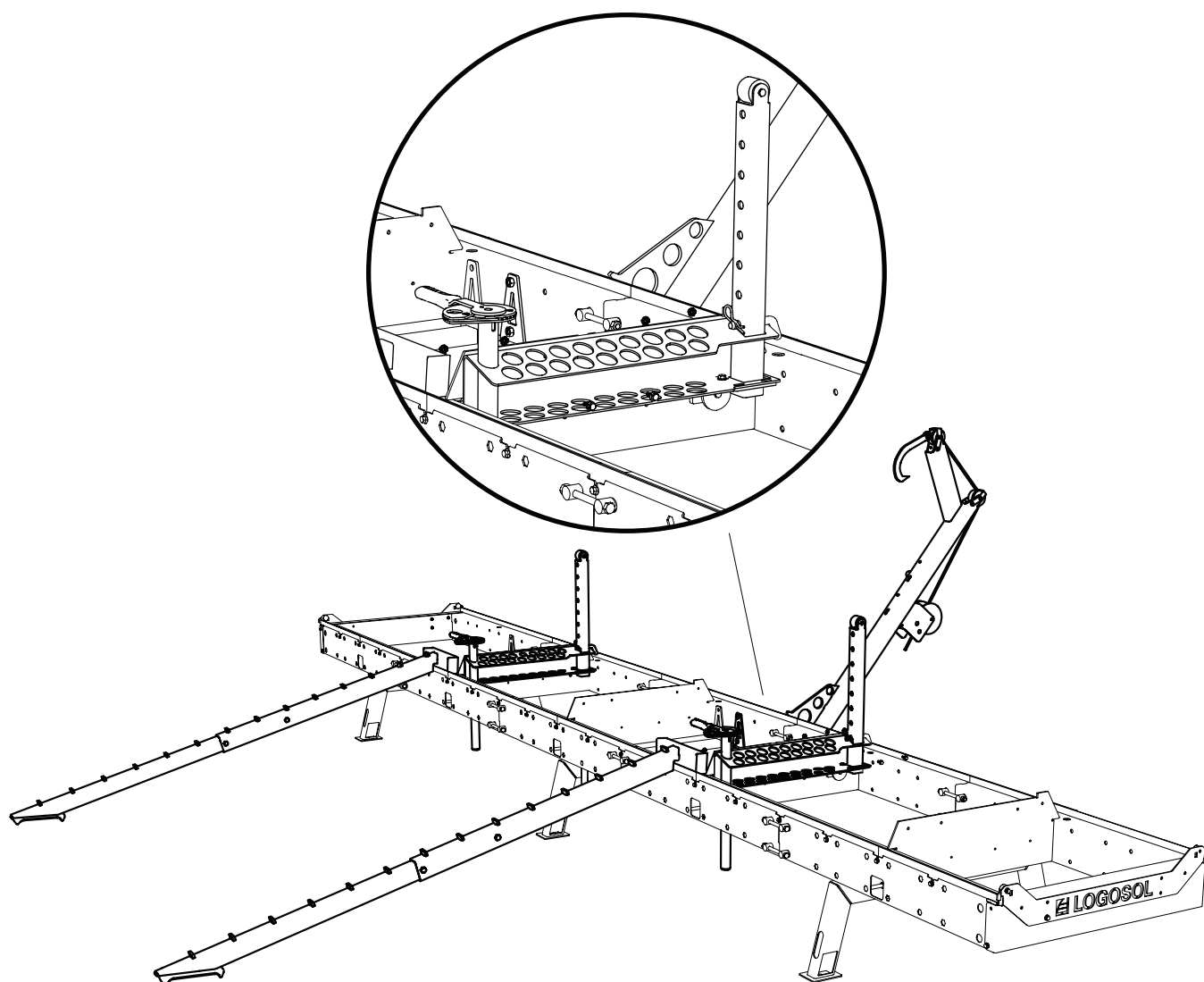


BRUKSANVISNING

Art.nr. 0458-395-2201



STOCKHANTERING

B1001/B751PRO

TACK FÖR ATT DU VALDE EN LOGOSOL-MASKIN!

Vi är glada att du visar oss förtroende genom att köpa denna produkt och vi kommer att göra vårt yttersta för att uppfylla dina förväntningar.

Logosol har tillverkat sågverk sedan 1989 och sedan dess levererat ca 50.000 maskiner till nöjda kunder runt om i världen.

Vi är måna om såväl din säkerhet som att du når ett så bra resultat som möjligt. Vi rekommenderar därför att du tar dig tid att läsa denna bruksanvisning i lugn och ro innan du börjar använda produkten.

Vi önskar dig mycket nöje med din nya produkt.

Bengt-Olov Byström

Bengt-Olov Byström

Grundare och styrelseordförande,
Logosol i Härnösand



Läs igenom bruksanvisningen noggrant och förstå innehållet innan du använder produkten.



Denna bruksanvisning innehåller viktiga säkerhetsinstruktioner.



WARNING! Felaktigt användande kan leda till allvarliga personskador eller dödsfall för operatören eller andra.



LOGOSOL bedriver ett fortlöpande utvecklingsarbete.

Vi måste därför förbehålla oss rätten att ändra konstruktionen och utformningen av våra produkter.

Dokument: Loghandling Bruksanvisning

Manual, artikelnr: 0458-395-2201

Text: Martin Söderberg

Illustration: Martin Söderberg

Senast reviderad: November 2020

© 2020 LOGOSOL, Härnösand Sweden

INNEHÅLLSFÖRTECKNING

Säkerhetsinstruktioner	4
Komponenter	6
Ingående delar	7
Montering	10
Funktioner	14

SÄKERHETSINSTRUKTIONER

- Läs noggrant igenom hela manualen innan påbörjat arbete. Om säkerhetsföreskrifter inte följs kan detta medföra livsfara.
- Förvissa dig om att alla som arbetar med sågverket är väl insatta i riskerna och har läst manualen. Manualen ska alltid finnas tillgänglig för de som arbetar med sågverket. Detta gäller även om sågverket lånas ut eller säljs.
- Minderåriga, under 18 år, får inte använda sågverket.
- Barn och djur får inte finnas i närheten av sågverket under drift.
- Respektera säkerhetsavståndet på grund av högt ljud och risken för att bladet slungas ut vid brott.
- Den som arbetar med sågverket ska vara i god form, frisk och utvilad. Lägg in regelbundna pauser i arbetet. Arbeta inte under påverkan av alkohol, narkotika eller läkemedel som kan orsaka dåsighet eller uppmärksamhet.
- Arbete ska alltid ske under goda siktförhållanden. Arbeta ej i mörker och ej med nedsatt synförmåga.
- Se till att ha andra personer inom hörhåll om du skulle behöva hjälp.
- Vid påbyggnad av extrautrustning, använd endast produkter som tillverkats av LOGOSOL eller som uttryckligen godkänts för ändamålet. Annan utrustning kan medföra risk för olycksfall och får ej användas. LOGOSOL avsäger sig allt ansvar för person- eller egendomsskador som uppkommit under drift av sågverk med icke godkänd påbyggnad.
- Bär alltid personlig skyddsutrustning: Ändamålsenlig klädsel är en åtsittande arbetsoverall. Arbeta aldrig med löst sittande kläder, överdragsrock eller liknande.
- Använd skor med stålhätta och väl mönstrad sula som ger gott grepp. Bär inte halsduk, slips, smycken eller liknande som kan fastna i utrustningen.

Symbolförklaringar



För er egen säkerhet läs igenom hela instruktionsboken noggrant och starta inte maskinen förrän du förstått allt.



Använd godkända hörselskydd och skyddsglasögon. Hörseln kan skadas redan efter kort exponering.



Vassa roterande verktyg. Se till att inte fingrar kommer i närheten.









Denna symbol betyder "VARNING!". Var extra uppmärksam där denna symbol förekommer i manualens text.






Efter denna symbol följer en uppmaning. Var extra uppmärksam där denna symbol förekommer i manualens text.

SÄKERHETSINSTRUKTIONER

UPPSTÄLLNINGSPLATS

-  **VARNING!** Kör aldrig bandsågverk med förbränningsmotor i ett instängt eller dåligt ventilerat utrymme. Det kan orsaka dödsfall genom kvävning eller kolmonoxidförgiftning.
-  Användning av bandsågverket och hantering av sågblad skall ske i fullt dagsljus eller i fullgod arbetsbelysning.
-  Håll arbetsplaten fri från skräp, husdjur, barn, hinder eller annat som kan distrahera operatören.
-  Välj en uppställningsplats där underlaget är hårt packat och plant, med gott om utrymme för bandsågverket, stockhög och sågat virke. Om möjligt, placera bandsågverket så att sågdammet blåser bort från operatörsplatsen. Ställ upp bandsågverket på en plan yta med minst 5 m fritt utrymme runt omkring maskinen utan hinder. Om bandsågverket skall ställas upp permanent rekommenderas att man stödjer rälsen med cementplintar eller träklossar (15 cm x 15 cm) under varje tvärstag.
-  Ha alltid en handbrandsläckare av ABC-typ (min. 3 kg) lätt tillgänglig vid arbetsplatsen.
-  Ha alltid ett komplett första förband tillgänglig vid arbetsplatsen.

FÖRFLYTTNING AV SÅGVERKET

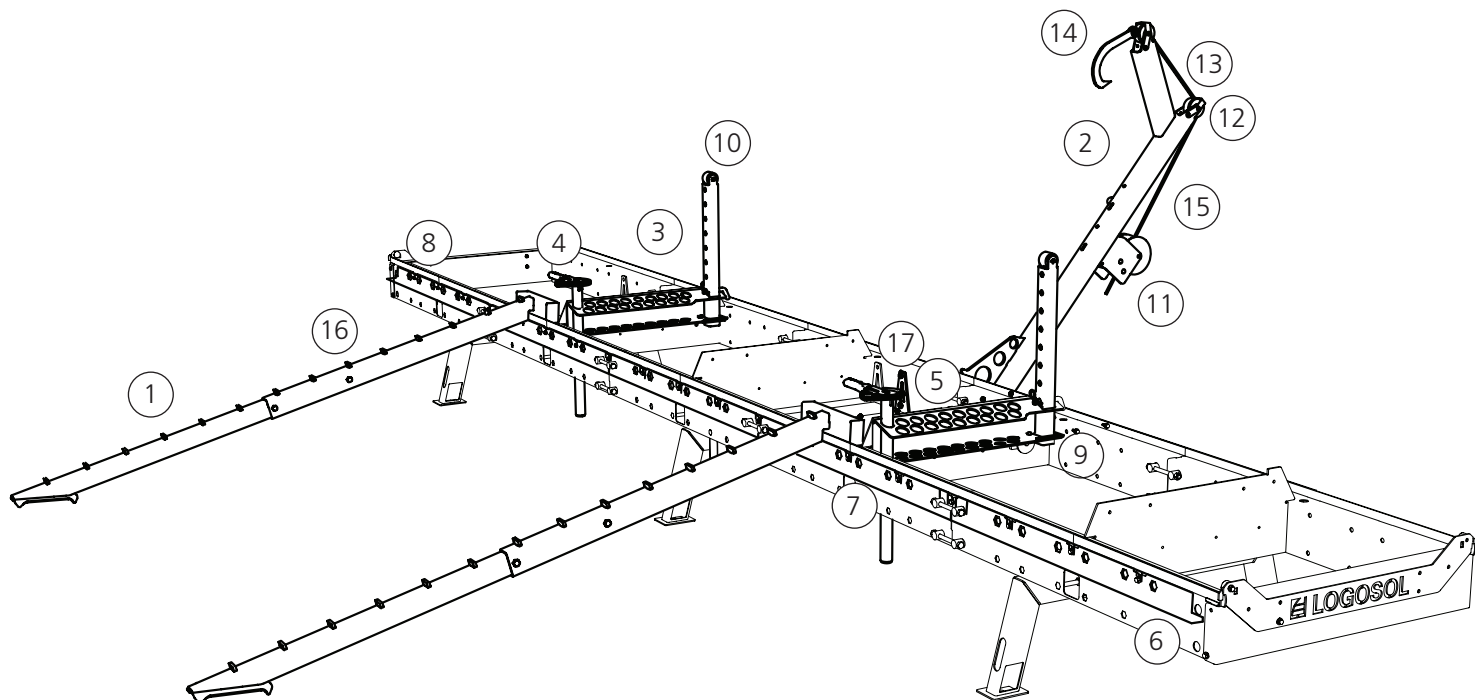
-  **VARNING!** Risk för klämskador.
-  Håll personer och djur utanför riskområdet på 5 m runt maskinen när du lyfter och förflyttar maskindelarna. Säkra lasten under transport.
-  Sågvagnen får bara flyttas när såghuvudet är fixerat på rälsen i längsled och höjled på angiven plats

Låsning av såghuvud: Fixera såghuvudet på angiven plats med medföljande mekanism innan förflyttning av sågverket.

KOMPONENTER

Nedan beskrivs komponenterna för att du ska veta vad delarna kallas under monteringen.

- 1 02-00397
- 2 02-00429
- 3 01-00498
- 4 01-00532
- 5 B751 PRO 03-02667
B1001 03-02642
- 6 03-02648
- 7 03-02459
- 8 03-02649
- 9 03-02461
- 10 03-02650
- 11 04-00347
- 12 03-02647
- 13 03-02646
- 14 02-02487
- 15 04-00346
- 16 02-00396
- 17 B751 PRO 02-00430
B1001 02-00432








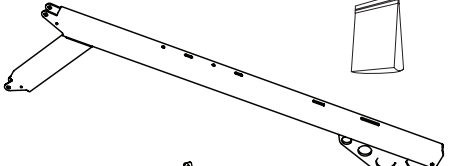
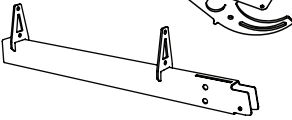

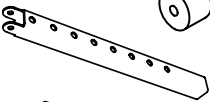
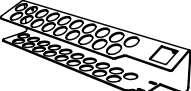
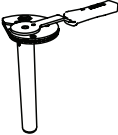



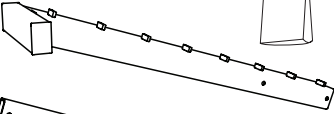
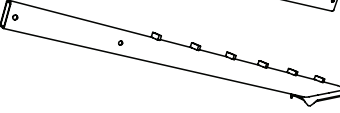

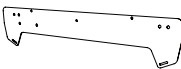
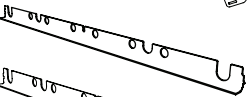
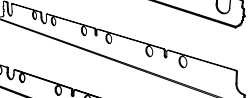
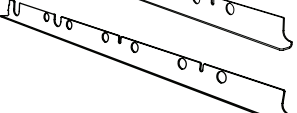


INGÅENDE DELAR

Kontrollera att alla rälsens ingående delar finns med vid leverans.

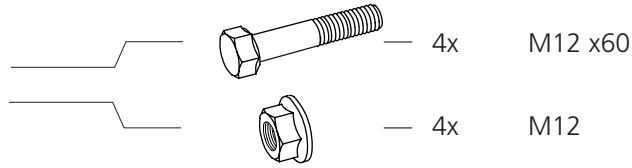


Manual

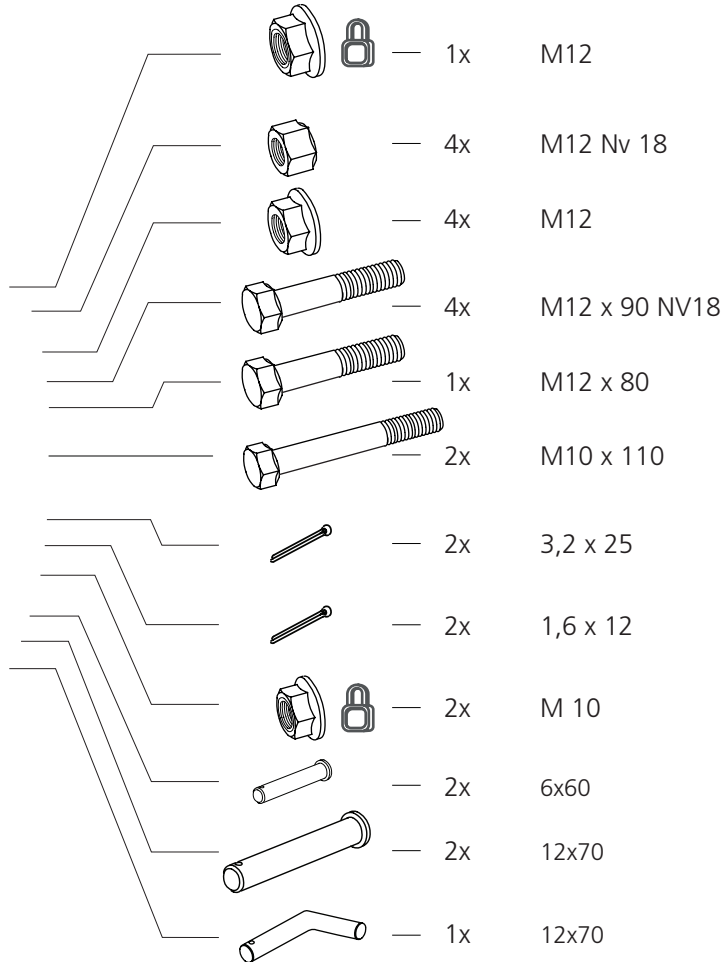
	2x	03-02646
	2x	03-02647
	1x	02-02487
	1x	04-00346
	1x	04-00347
	1x	01-00507
	1x	01-00502
	1x	02-00429
	1x	B751 PRO 02-00430
	1x	B1001 02-00432
	2x	03-02650
	2x	01-00498
	2x	03-02667
	2x	B1001 03-02642
	2x	01-00532
	2x	03-02461
	2x	01-00505
	1x	01-00570
	2x	02-00396
	2x	02-00397
	4x	04-00349
	2x	03-02488
	6x	03-02459
	2x	03-02648
	2x	03-02649



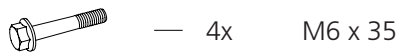
01-00507



01-00502

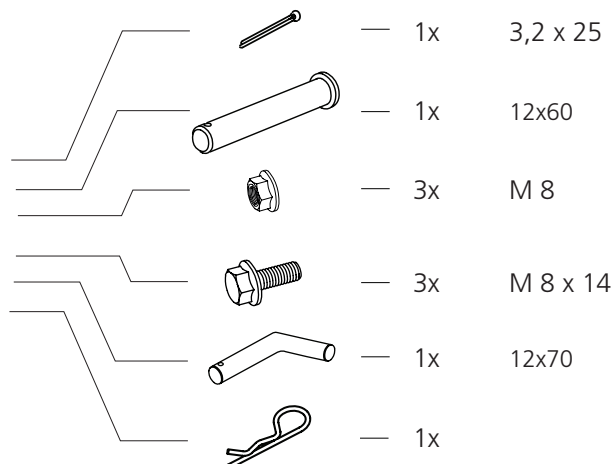


01-00570



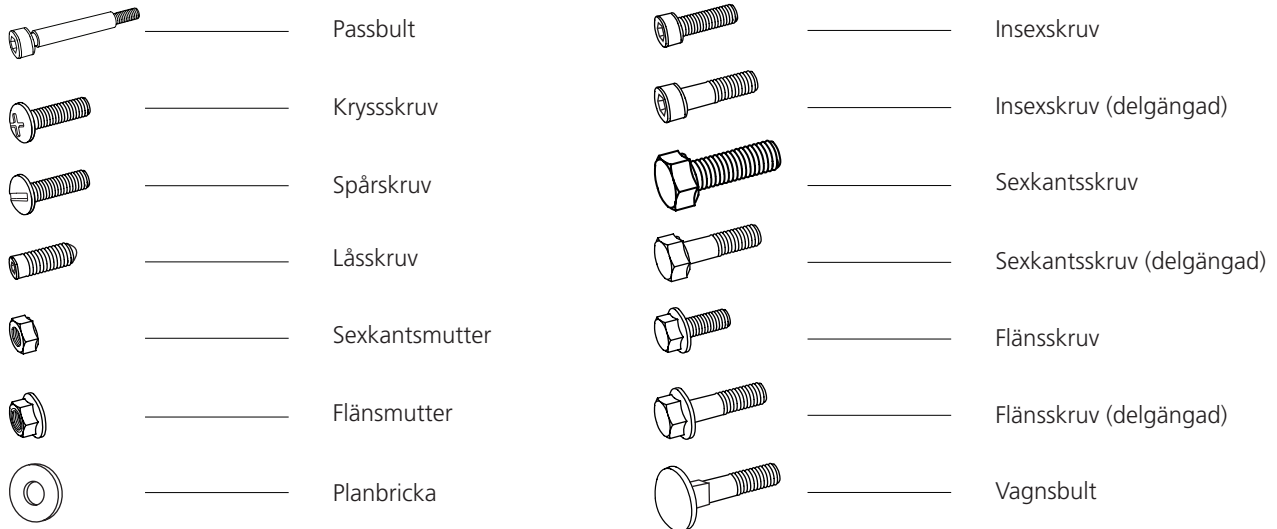
2x

01-00505



SKRUV/MUTTER

Definition av fästelement.



TILLÄGGSSYMBOLER

Följande symboler används som ett tillägg till bilderna ovanför för att beskriva detaljens utformning.



MÅTT/LÄNGD

Måtten på fästelementen skrivs ut som ett diametermått (**M**) ISO 68-1. Därefter följer för skruvar ett längdmått. Måttet på skruven är den del av skruven som försvinner i materialet den monteras i.

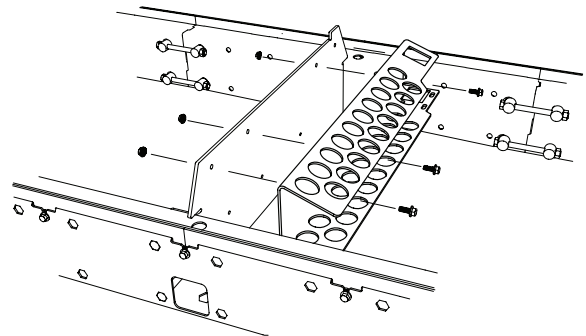
(Diameter) **(Längd)**

M8 x 20


MONTERING

1

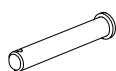
Montera Hd-hyllan på befintlig hylla. Notera att det fykantiga hålet i hyllan skall monteras på samma sida av rälsen som befintligt stockstöd. Använd befintliga skruvar för att utföra montaget.





 3 x M 8 x 14

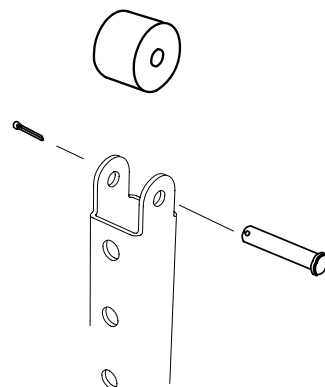
 3 x M 8

2

 2 x 12x60


 2 x 3,2 x 25

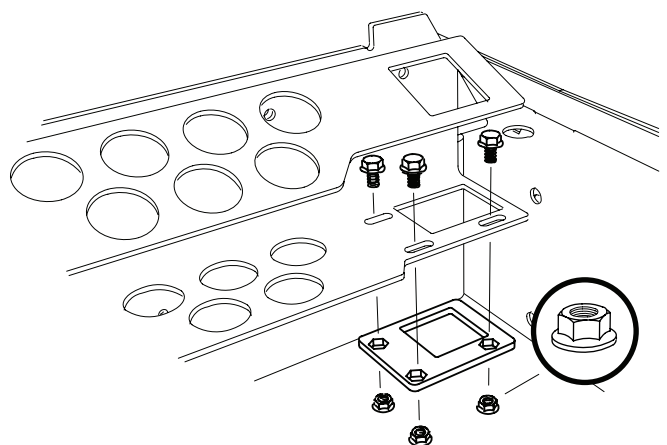
 2 x 03-02650



3

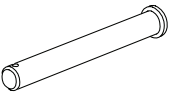
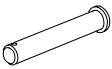



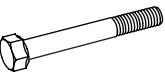

 3 x M 8 x 14

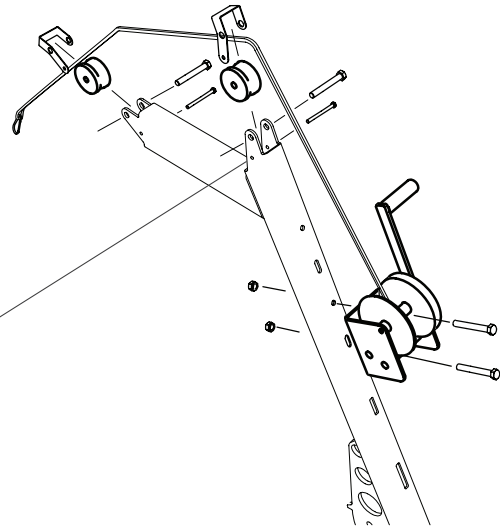
 3 x M 8



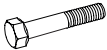


MONTERING

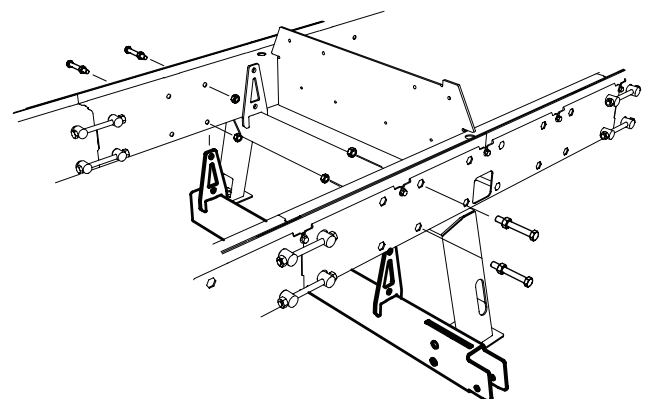
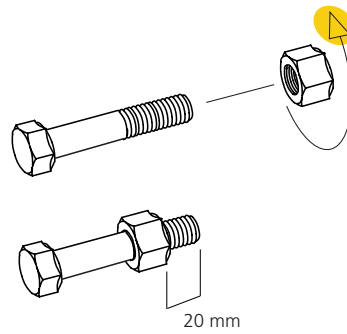
4

-  2 x 12x70
-  2 x 6x60
-  2 x 1,6 x 12
-  2 x 3,2 x 25
-  2 x 03-02647
-  2 x M 10 x 110
-  2 x M 10



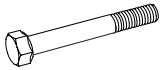
5

-  4 x M 12 x 90 NV 18
-  4 x M 12 NV18
-  4 x M 12



MONTERING

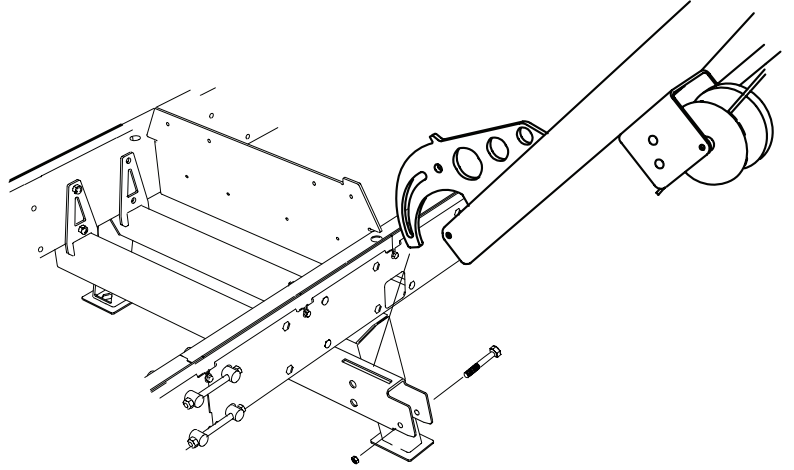
6



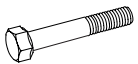
1 x M 12 x 80



1 x M 12



7



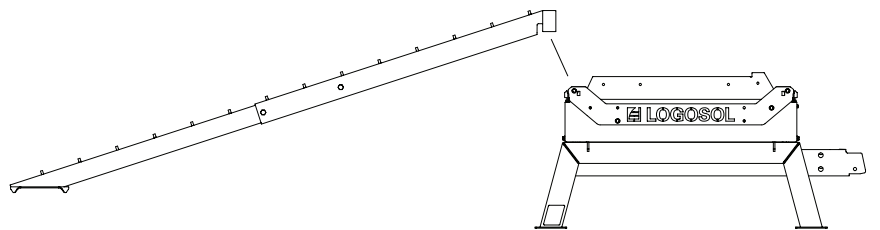
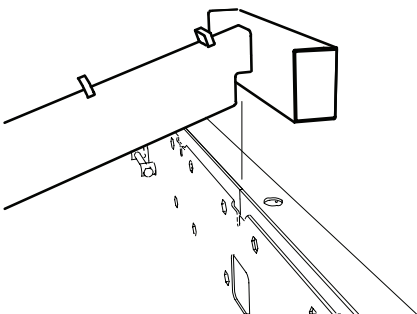
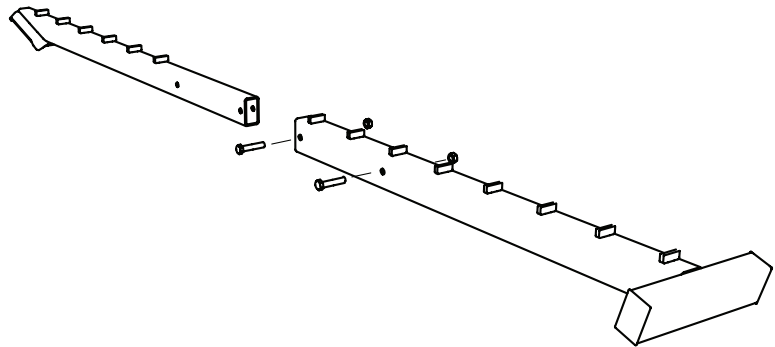
2 x M 12 x 60



2 x M 12



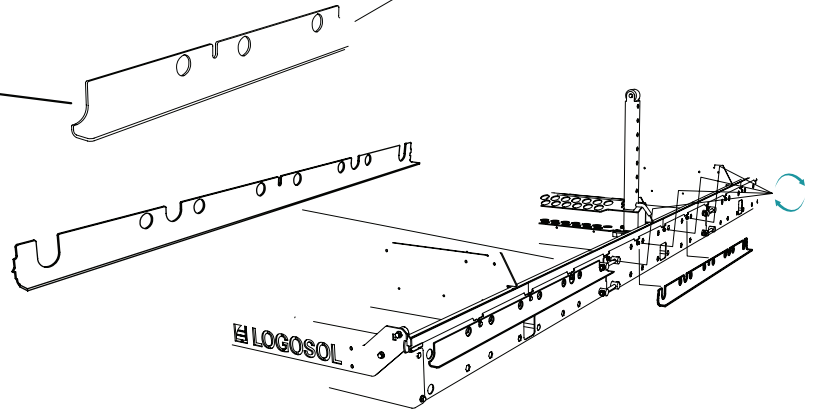
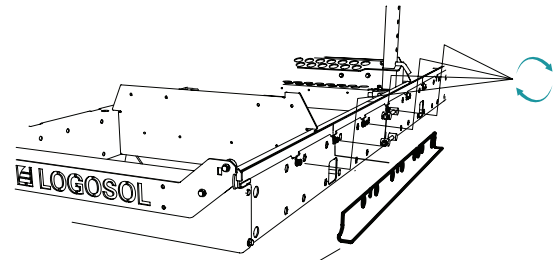
2 x 04-00349



MONTERING

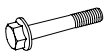
8

Montera de nya tippskyddslisterna med skruvarna som håller rälsen. Notera att montaget skall påbörjas och avslutas med "ändbitarna". Var noga med att inte skruva ut skruvarna för mycket då muttrarna riskerar falla ur.

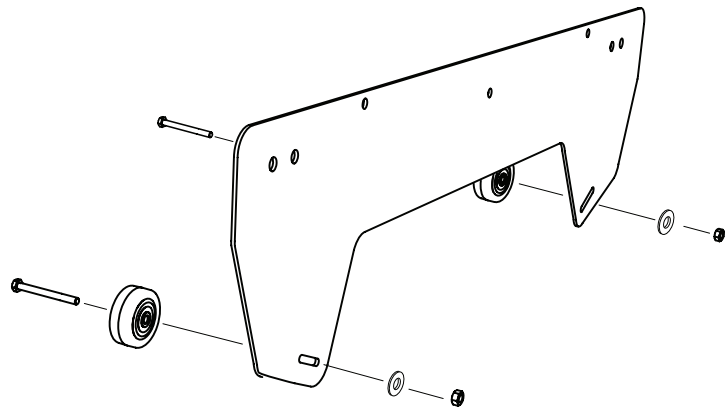


9

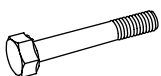
Montera hjulen på tippskyddsplåten. Använd brickorna och muttrarna från det befintliga montaget.



2 x M 6 x 35



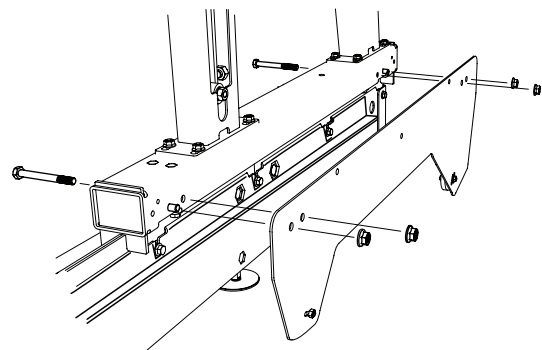
10



2 x M 10 x 95



4 x M 10



FUNKTIONER

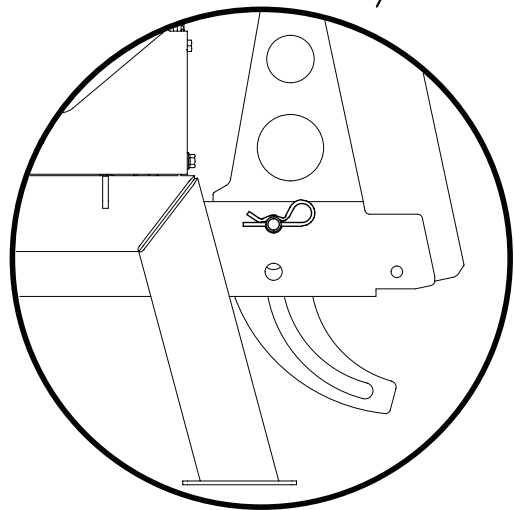
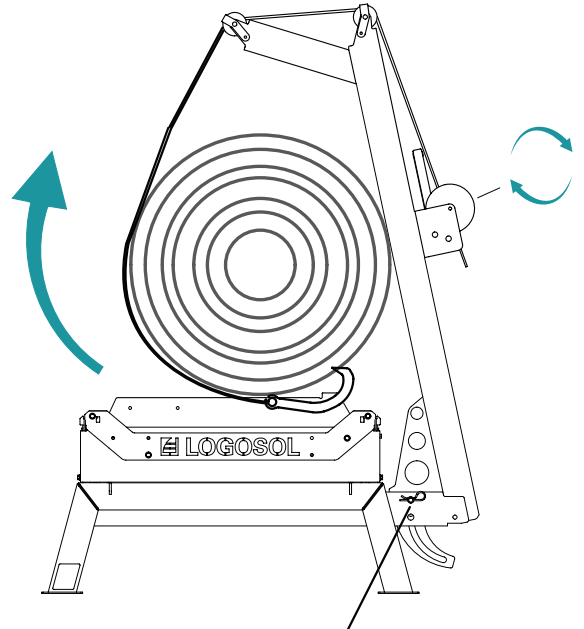
ATT ROTERA EN STOCK

Börja med att se till att lyftkranen är låst i sitt upprätta läge med låssprinten. Trä sedan lyftvadjern på utsidan runt stocken och fäst kroken i stocken. Roter sedan stocken med vinschen. Ställ in höjden på stockstöden så att rullarna på toppen hjälper till med operationen.



VARNING!

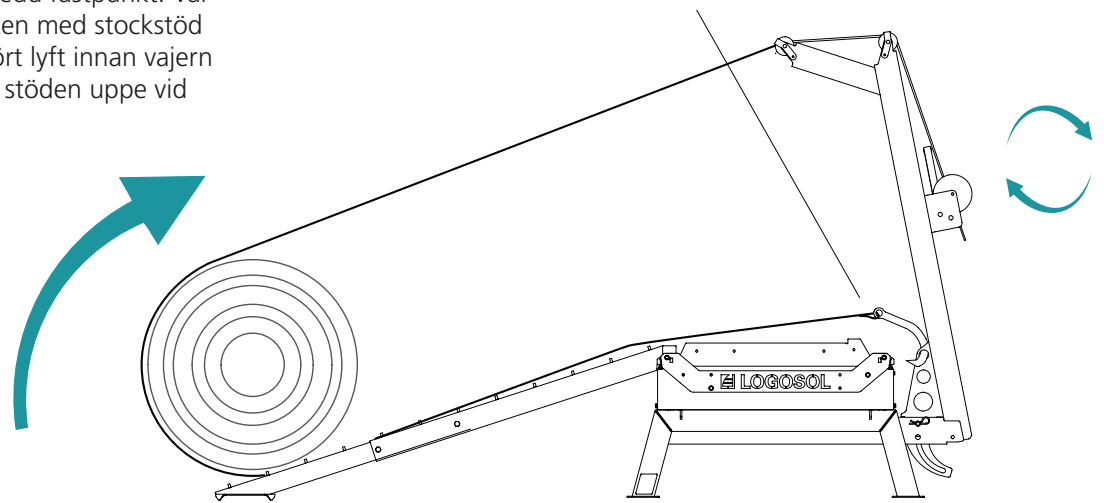
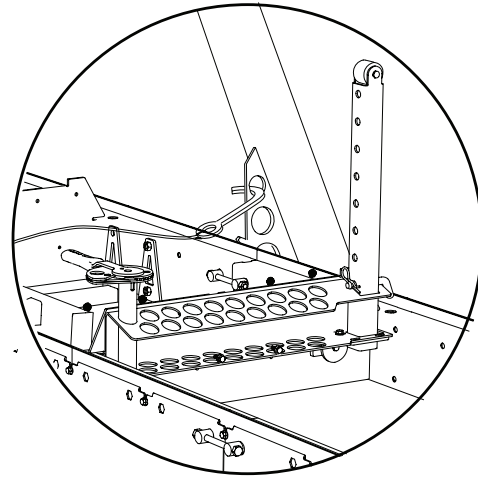
Notera att vid användning skall lyftkranen låsas i fast läge med låssprinten.



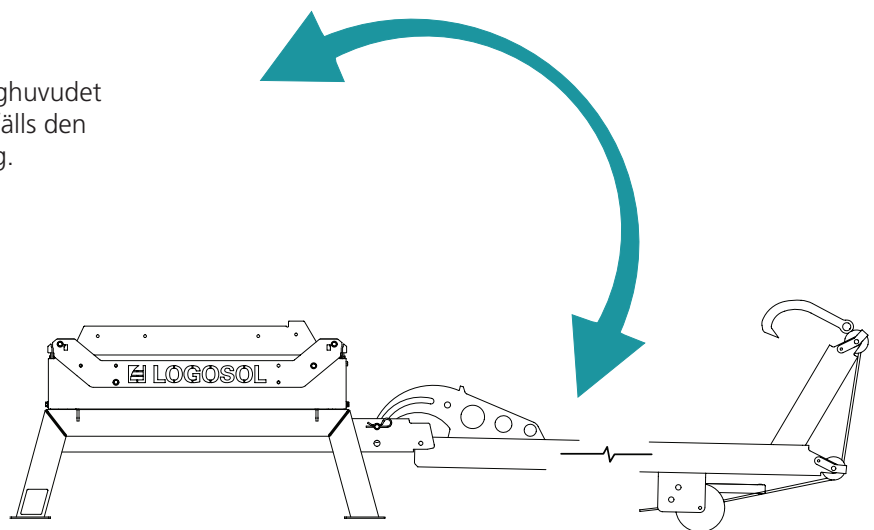
FUNKTIONER

ATT LASTA EN STOCK

När man lastar en stock med hjälp av lyftkranen skall lyftvajern dras över stocken och sedan under tillbaka till maskinen. På lyftkranen finns en förberedd fästpunkt. Var noga med att fixera stocken med stockstöd och stockhållare vid slutfört lyft innan vajern avlägsnas. Tänk på att ha stöden uppe vid lastning.



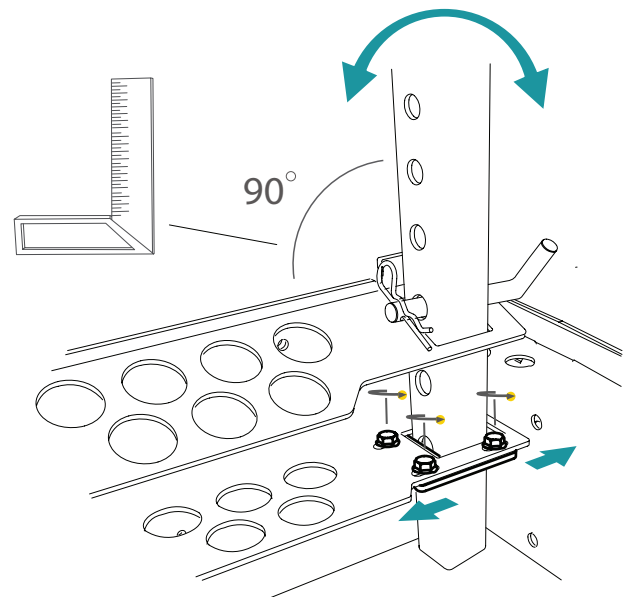
För att möjliggöra förflyttning av såghuvudet utan att montera bort lyftkranen så fälls den nedåt bort ifrån rälsen under sågning.



FUNKTIONER

STOCKSTÖDENS VINKEL

Justera stockstödet vinkel genom att släppa på justerplattans skruvar. Ställ sedan stockstödet vinkel så att förhållandet blir 90 grader mot stockhyllan.



STOCKSTÖDENS HÖJD

Höjden på stockstöden justeras i fasta steg och läses på plats med sprinten.

