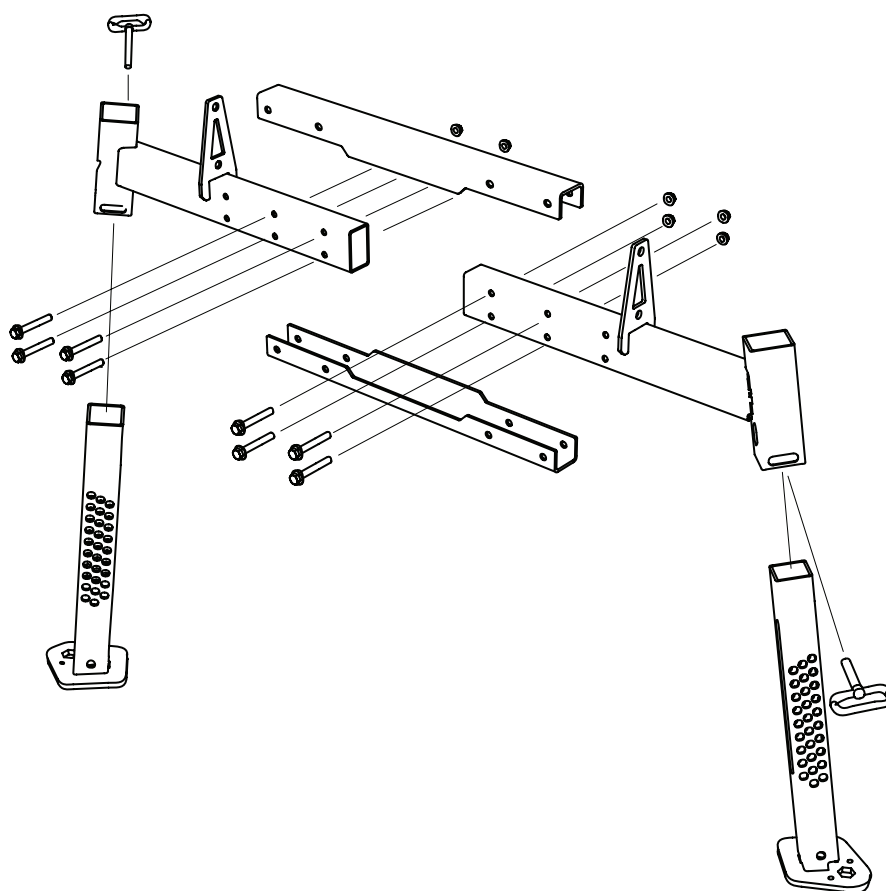


BRUKSANVISNING

Art.nr. 0458-395-2230



STÖDBEN

B1001/B751PRO

TACK FÖR ATT DU VALDE EN LOGOSOL-MASKIN!

Vi är glada att du visar oss förtroende genom att köpa denna produkt och vi kommer att göra vårt yttersta för att uppfylla dina förväntningar.

Logosol har tillverkat sågverk sedan 1989 och sedan dess levererat ca 50.000 maskiner till nöjda kunder runt om i världen.

Vi är måna om såväl din säkerhet som att du når ett så bra resultat som möjligt. Vi rekommenderar därför att du tar dig tid att läsa denna bruksanvisning i lugn och ro innan du börjar använda produkten.

Vi önskar dig mycket nöje med din nya produkt.

Bengt-Olov Byström

Bengt-Olov Byström

Grundare och styrelseordförande,
Logosol i Härnösand



Läs igenom bruksanvisningen noggrant och förstå innehållet innan du använder produkten.



Denna bruksanvisning innehåller viktiga säkerhetsinstruktioner.



WARNING! Felaktigt användande kan leda till allvarliga personskador eller dödsfall för operatören eller andra.



LOGOSOL bedriver ett fortlöpande utvecklingsarbete.

Vi måste därför förbehålla oss rätten att ändra konstruktionen och utformningen av våra produkter.

Dokument: Stödben Bruksanvisning

Manual, artikelnr: 0458-395-2230

Text: Martin Söderberg

Illustration: Martin Söderberg

Senast reviderad: Maj 2021

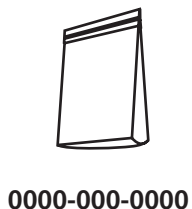
© 2021 LOGOSOL, Härnösand Sweden

SÄKERHETSINSTRUKTIONER

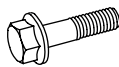

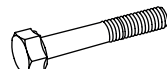


- Läs noggrant igenom hela manualen innan påbörjat arbete. Om säkerhetsföreskrifter inte följs kan detta medföra livsfara.
- Förvissa dig om att alla som arbetar med sågverket är väl insatta i riskerna och har läst manualen. Manualen ska alltid finnas tillgänglig för de som arbetar med sågverket. Detta gäller även om sågverket lånas ut eller säljs.
- Minderåriga, under 18 år, får inte använda sågverket.
- Barn och djur får inte finnas i närheten av sågverket under drift.
- Respektera säkerhetsavståndet på grund av högt ljud och risken för att bladet slungas ut vid brott.
- Den som arbetar med sågverket ska vara i god form, frisk och utvilad. Lägg in regelbundna pauser i arbetet. Arbeta inte under påverkan av alkohol, narkotika eller läkemedel som kan orsaka dåsighet eller uppmärksamhet.
- Arbeta ska alltid ske under goda siktförhållanden. Arbeta ej i mörker och ej med nedsatt synförmåga.
- Se till att ha andra personer inom hörhåll om du skulle behöva hjälp.
- Vid påbyggnad av extrautrustning, använd endast produkter som tillverkats av LOGOSOL eller som uttryckligen godkänts för ändamålet. Annan utrustning kan medföra risk för olycksfall och får ej användas. LOGOSOL avsäger sig allt ansvar för person- eller egendomsskador som uppkommit under drift av sågverk med icke godkänd påbyggnad.
- Bär alltid personlig skyddsutrustning: Ändamålsenlig klädsel är en åtsittande arbetsoverall. Arbeta aldrig med löst sittande kläder, överdragsrock eller liknande. Använd skor med stålhätta och väl mönstrad sula som ger gott grepp. Bär inte halsduk, slips, smycken eller liknande som kan fastna i utrustningen.

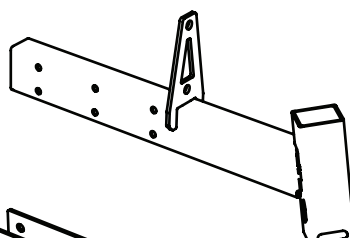
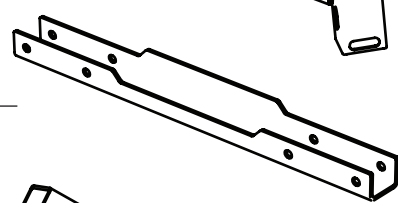
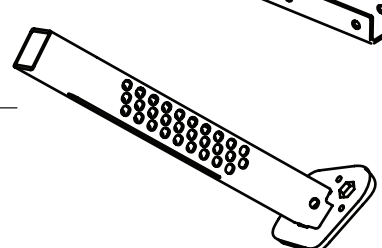
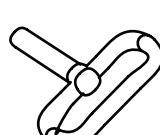
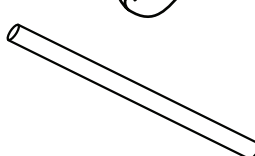


01-00614




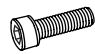
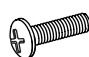

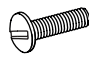
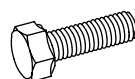
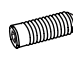
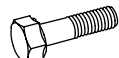

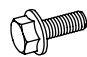

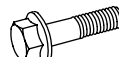


0000-000-0000

-  8 x – M10x70
-  8 x – M10
-  4 x – M12x100 NV 18
-  4 x – M12
-  4 x – M12 NV18

- 02-00475 — 2 x 
- 03-03020 — 2 x 
- 02-00474 — 2 x 
- 04-00549 — 2 x 
- 03-03042 — 1 x 

SKRUV/MUTTER

Definition av fästelement.

- | | | | |
|---|----------------|---|---------------------------|
|  | Passbult |  | Insexskruv |
|  | Kryssskruv |  | Insexskruv (delgängad) |
|  | Spårskruv |  | Sextantsskruv |
|  | Låsskruv |  | Sextantsskruv (delgängad) |
|  | Sextantsmutter |  | Flänsskruv |
|  | Flänsmutter |  | Flänsskruv (delgängad) |
|  | Planbricka |  | Vagnsbult |

TILLÄGGSSYMBOLER

Följande symboler används som ett tillägg till bilderna ovanför för att beskriva detaljens utformning.

-  Låg
-  Tensilock
-  Lås
-  Försänkt

MÅTT/LÄNGD

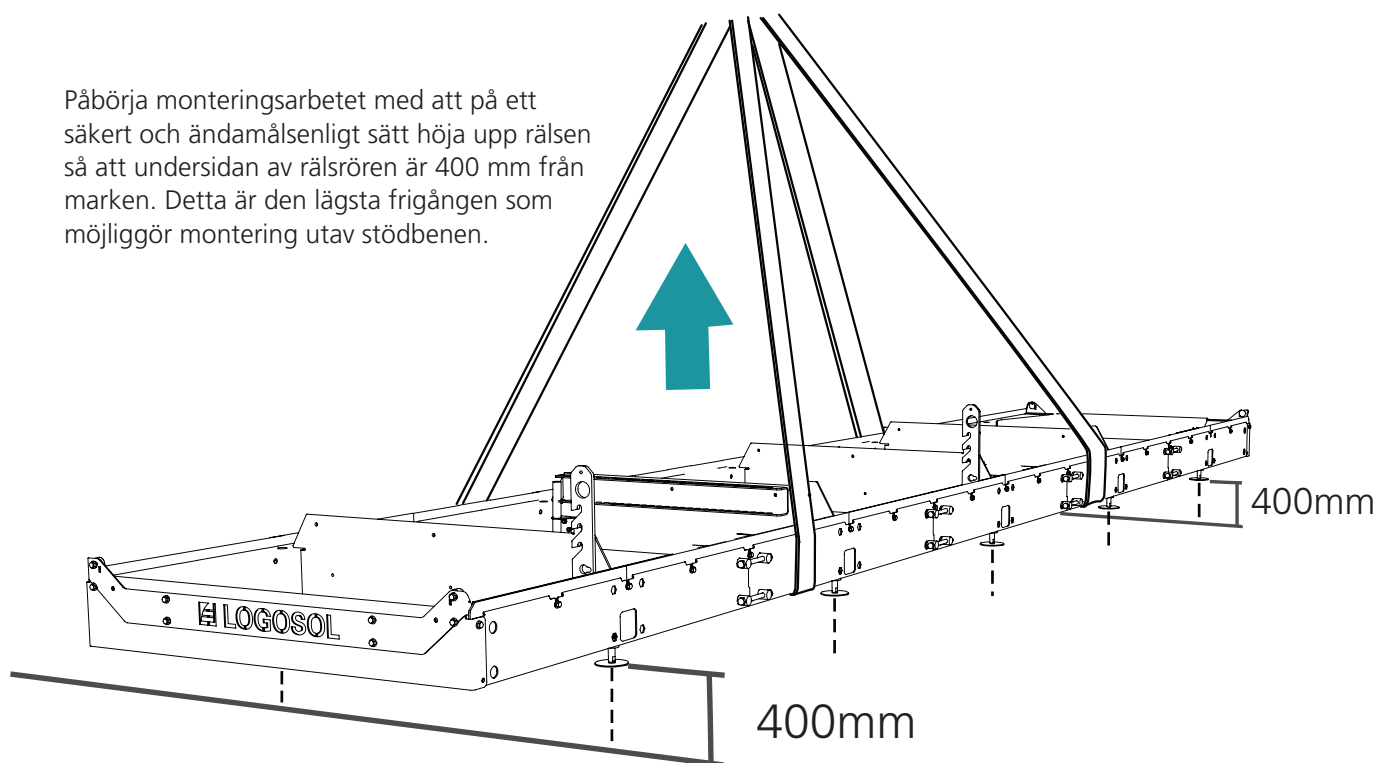
Måtten på fästelementen skrivs ut som ett diame-
termått (**M**) ISO 68-1. Därefter följer för skruvar ett
längdmått, måttet på skruven är den del av skruven
som försvinner i materialet den monteras i.

(Diameter) **(Längd)**
M8 x 20

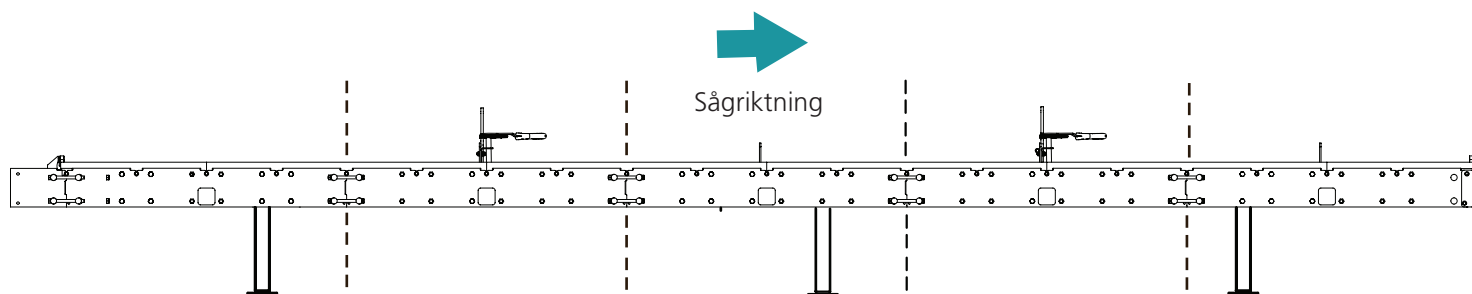


01-00614

Påbörja monteringsarbetet med att på ett säkert och ändamålsenligt sätt höja upp rälsen så att undersidan av rälsrören är 400 mm från marken. Detta är den lägsta frigången som möjliggör montering utav stödbenen.



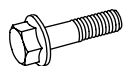
Stödbenens föreslagna position på rälsen.





01-00614

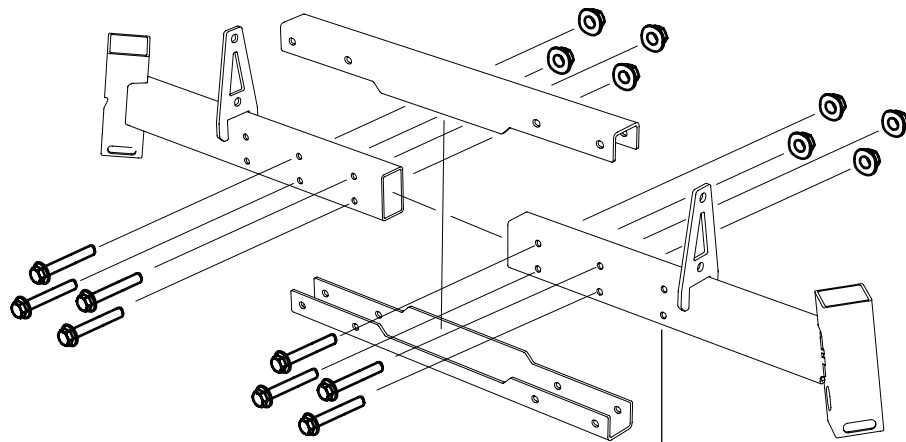
1



8 x – M10x70

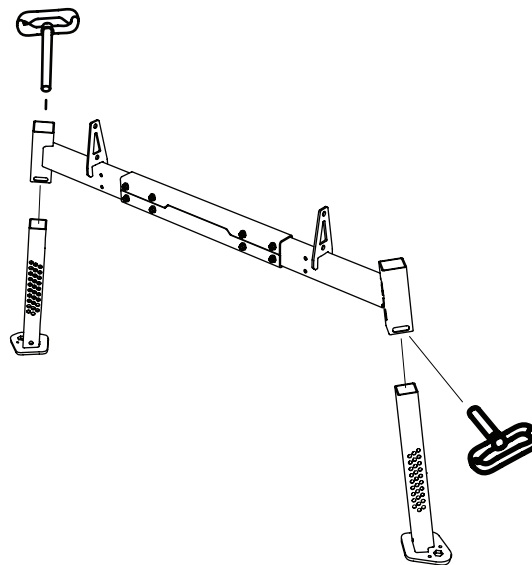


8 x – M10

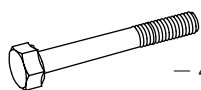


Den inre hålraden är till för montage på B751 Pro.

2



3



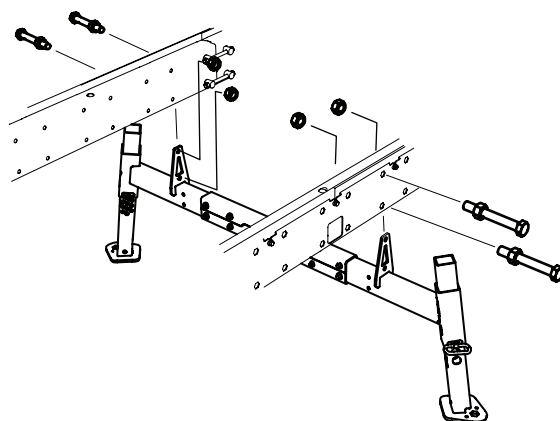
– 4x — M12x 100



– 4x — M12

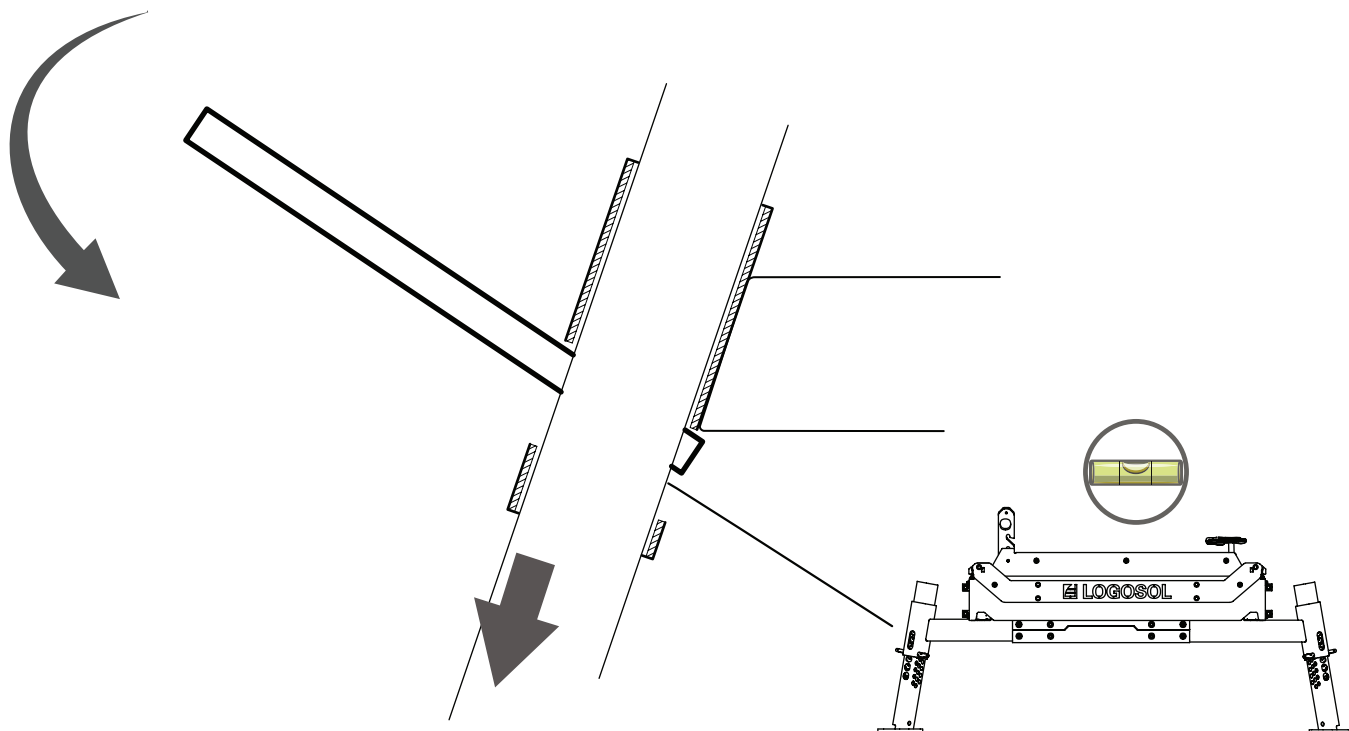
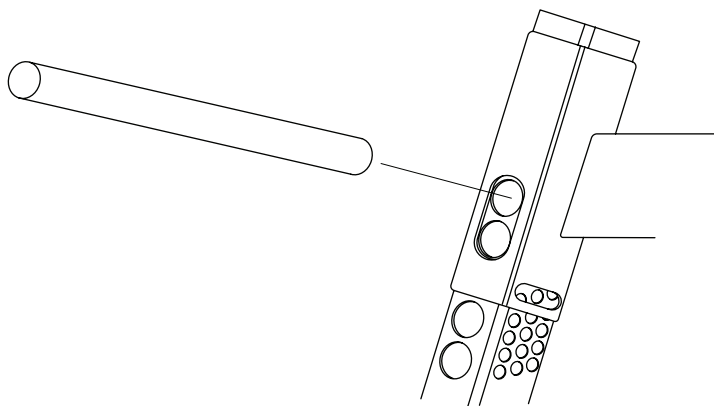


– 4x — M12



**01-00614****JUSTERA RÄLSEN I VÅG**

För att säkerställa god funktion hos rälsen är det viktigt att den är helt plan. Rälsen skall justeras i våg längs kortsidan. Lägg ett vattenpass på en stockhylla och justera sedan med hjälp av fötterna tills rälsen är i våg. Upprepa sedan förfarandet på alla stockhyllor tills hela rälsen är i våg.





Fiskaregatan 2, 871 33 Härnösand
0611-182 85 | info@logosol.se | www.logosol.se