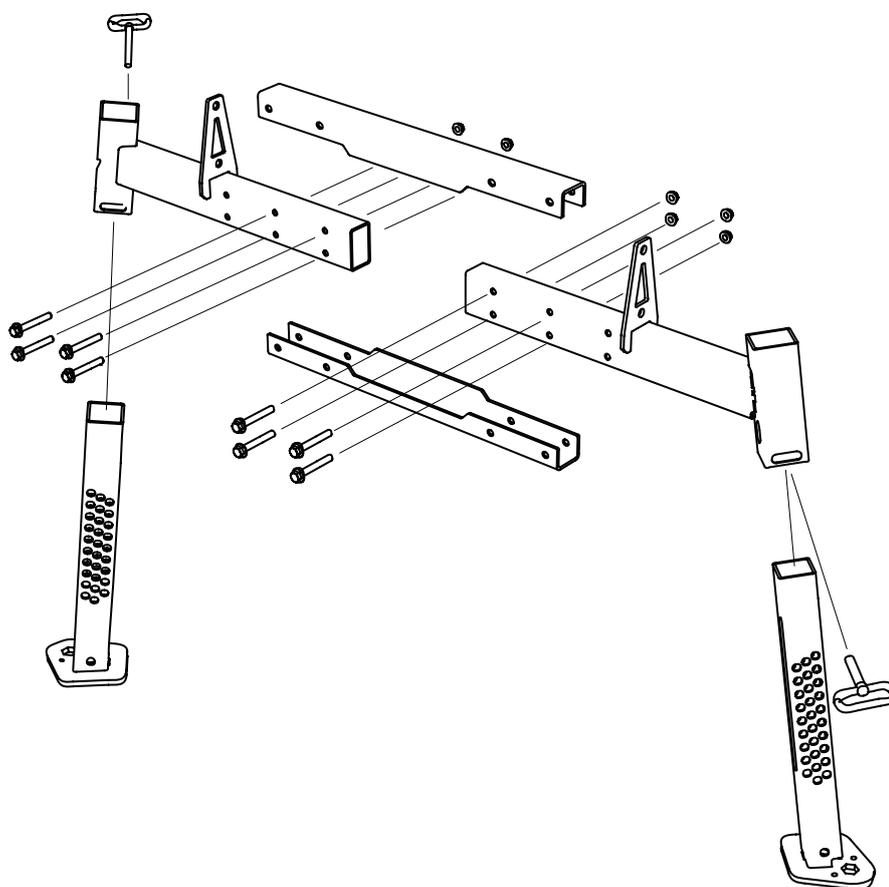


MANUEL DE L'UTILISATEUR

Réf. N°. 0458-395-2233



JAMBES DE SUPPORT

B1001/B751PRO

NOUS VOUS REMERCIONS D'AVOIR CHOISI UNE MACHINE LOGOSOL !

Nous sommes très heureux de la confiance que vous nous avez accordée en achetant ce produit, et nous ferons tout notre possible pour satisfaire vos attentes.

Logosol fabrique des scieries depuis 1989. Avec environ 50 000 machines déjà fabriquées, nous avons conquis des clients du monde entier.

Votre sécurité est notre priorité et nous voulons que vous puissiez obtenir les meilleurs résultats possibles avec votre équipement. C'est pourquoi nous vous recommandons de prendre le temps de lire attentivement et calmement la totalité de ce manuel d'utilisation avant de commencer à utiliser le produit.

Nous espérons que l'utilisation de votre nouvel équipement vous donnera entière satisfaction.

Bengt-Olov Byström

Bengt-Olov Byström
Fondateur et Président,
Logosol à Härnösand, Suède



Veuillez lire attentivement le présent manuel d'utilisation et vérifiez que vous avez compris son contenu avant d'utiliser l'équipement.



Ce manuel d'utilisation contient des consignes de sécurité importantes.



AVERTISSEMENT ! Une utilisation incorrecte peut entraîner des blessures graves, voire mortelles pour l'opérateur ou d'autres personnes.



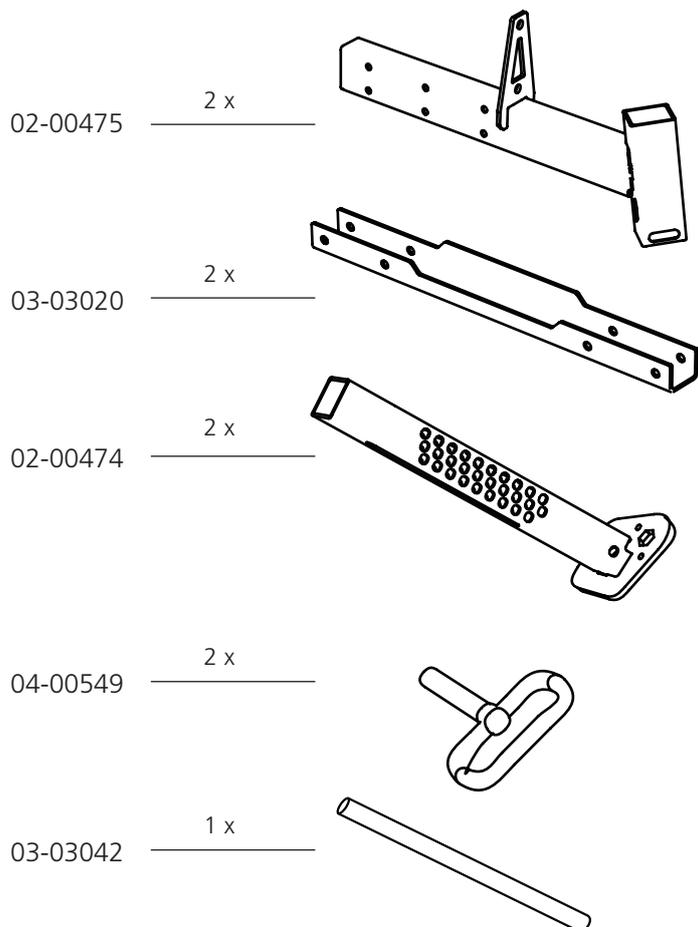
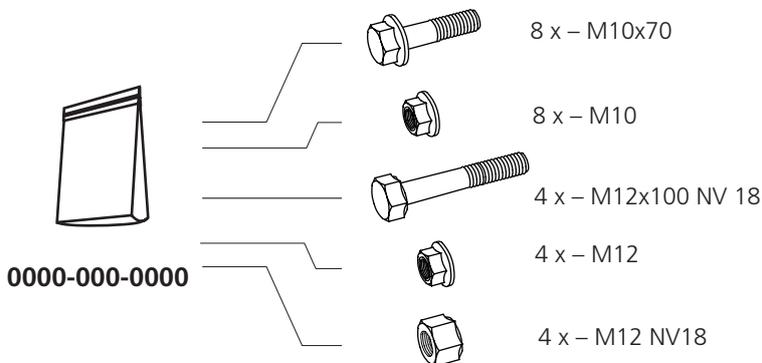
LOGOSOL développe continuellement ses produits.
Pour cette raison, nous nous réservons le droit de modifier
la configuration et la conception de nos produits.
Document : Manuel utilisateur pour les jambes de support
Réf. N° Manuel d'utilisation, français : 0458-395-2233
Rédaction : Martin Söderberg
Illustrations : Martin Söderberg
Dernière révision : mai 2021
© 2021 LOGOSOL, Härnösand Suède

CONSIGNES DE SÉCURITÉ

- Lisez attentivement l'intégralité du manuel d'utilisation avant de commencer à utiliser l'équipement. La non-observation des consignes de sécurité peut entraîner un danger de mort.
- Assurez-vous que toutes les personnes qui travaillent sur cette scierie sont parfaitement informées des risques et ont lu le manuel dans son intégralité. Ce manuel doit être accessible en permanence aux personnes qui travaillent sur la scierie. Ceci s'applique aussi en cas de prêt ou de vente de la scierie.
- Les mineurs de moins de 18 ans ne sont pas autorisés à utiliser la scierie.
- La présence d'enfants et d'animaux est interdite à proximité de la scierie pendant son fonctionnement.
- Respectez les distances de sécurité pour éviter les blessures dues à des niveaux sonores élevés et à la projection d'une lame cassée.
- Toute personne qui opère sur la scierie doit être en pleine possession de ses moyens et reposée. Prévoir des pauses à intervalles réguliers pendant la durée du travail. Ne pas travailler sous l'emprise de l'alcool, de narcotiques ou de tout autre médicament pouvant provoquer un état de somnolence ou de défaut d'attention.
- Ne travaillez qu'avec l'équipement lorsque la visibilité est bonne. Ne travaillez jamais avec l'équipement dans l'obscurité ou lorsque la visibilité est mauvaise.
- Assurez-vous que d'autres personnes se trouvent à portée de voix en cas d'urgence.
- Les accessoires montés seront exclusivement de la marque Logosol ou explicitement agréés par Logosol pour l'utilisation envisagée. Tout autre équipement peut provoquer des accidents et ne doit pas être utilisé. Logosol s'exonère de toute responsabilité vis-à-vis des dommages personnels ou matériels pouvant découler d'un fonctionnement de la scierie équipée d'éléments non agréés.
- Toujours porter des vêtements et un matériel de protection individuels : Une combinaison de travail ajustée est une tenue adaptée. Ne travaillez jamais avec des vêtements amples, une salopette ou un vêtement similaire. Utilisez des chaussures de sécurité à semelle fortement crantée procurant une bonne adhérence. Les foulards, cravates, bijoux ou autres objets pouvant se prendre dans l'équipement sont à proscrire.

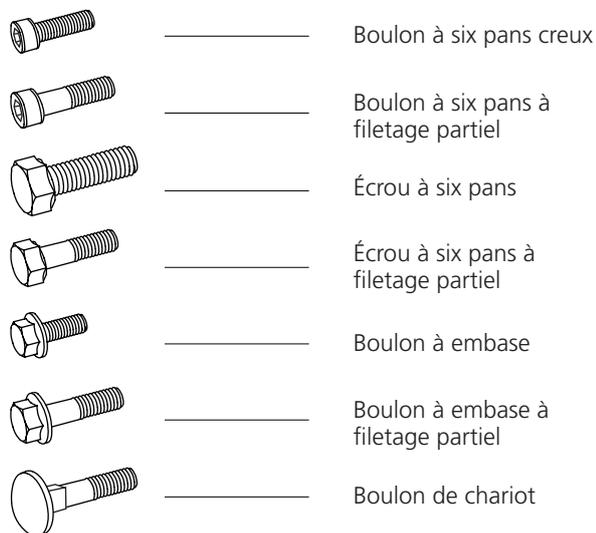
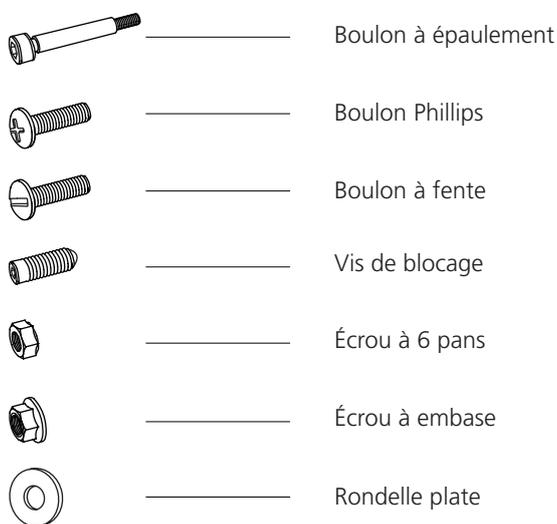


01-00614



BOULONS ET ÉCROUS

Définition des éléments de fixation



SYMBOLES SUPPLÉMENTAIRES

Les symboles suivants sont utilisés en complément des symboles ci-dessus pour décrire la conception ou la fonction des éléments de fixation.



Bas



Tensilock



Verrouiller



Fraisée

DIMENSIONS/LONGUEUR

La taille d'un élément de fixation s'écrit comme une mesure de diamètre (**M**) ISO 68-1. Pour les boulons, cela est suivi d'une mesure de la longueur. La longueur du boulon est mesurée du dessous de la tête à la pointe du boulon.

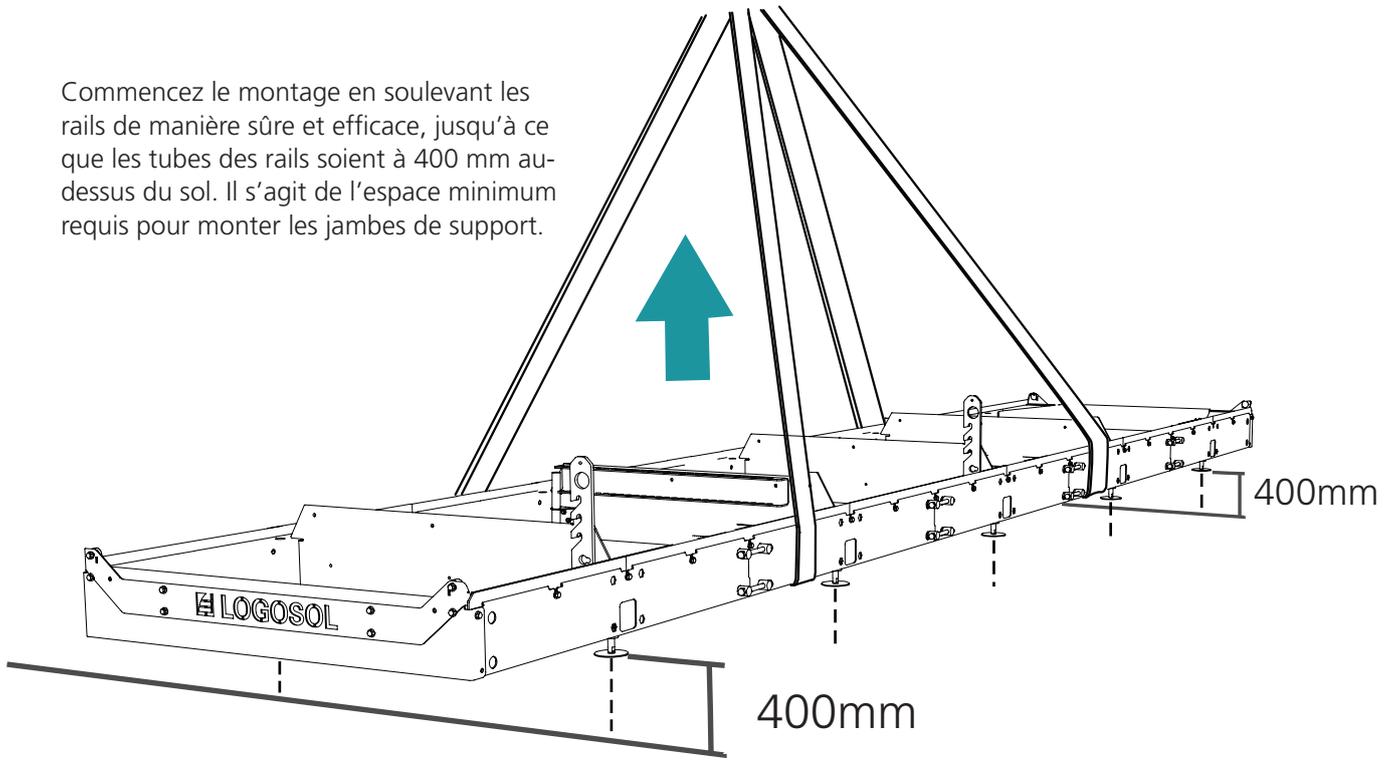
(diamètre) (longueur)

M8 x 20

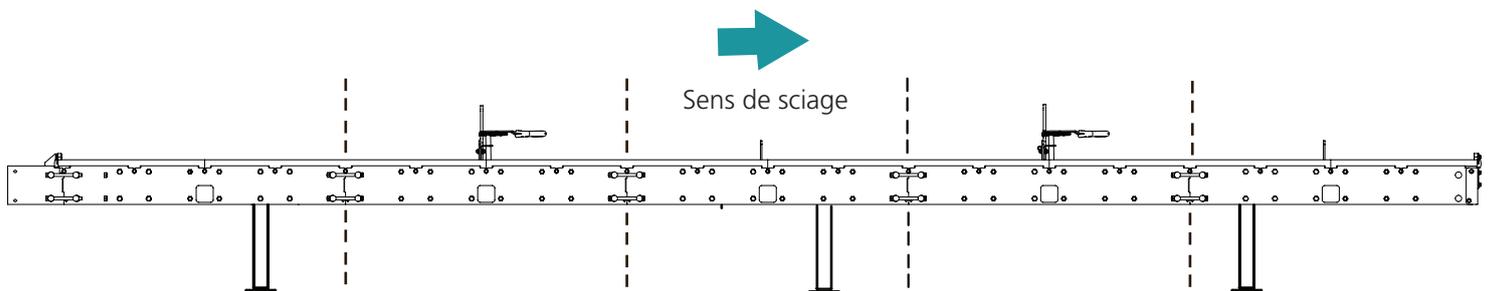


01-00614

Commencez le montage en soulevant les rails de manière sûre et efficace, jusqu'à ce que les tubes des rails soient à 400 mm au-dessus du sol. Il s'agit de l'espace minimum requis pour monter les jambes de support.



Positions recommandées des jambes de support sur le châssis du rail.





01-00614

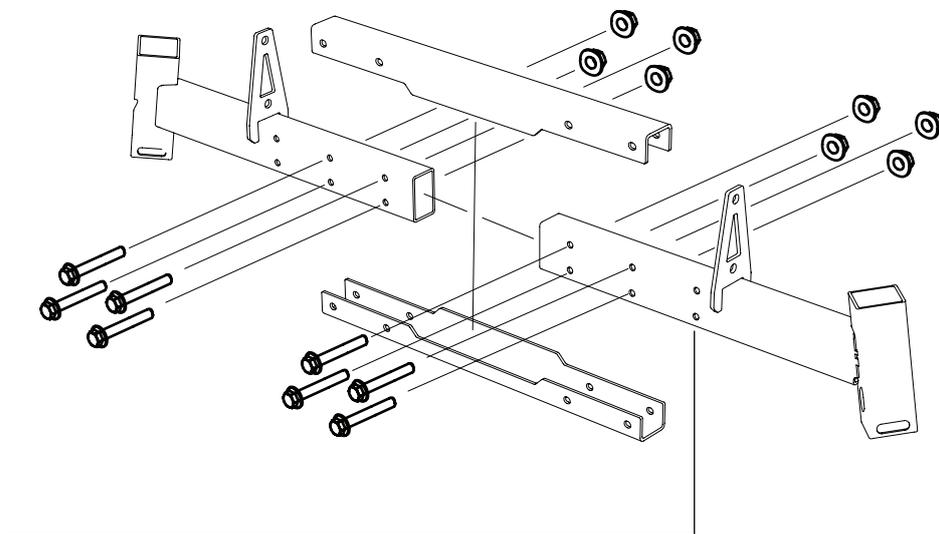
1



8 x – M10x70

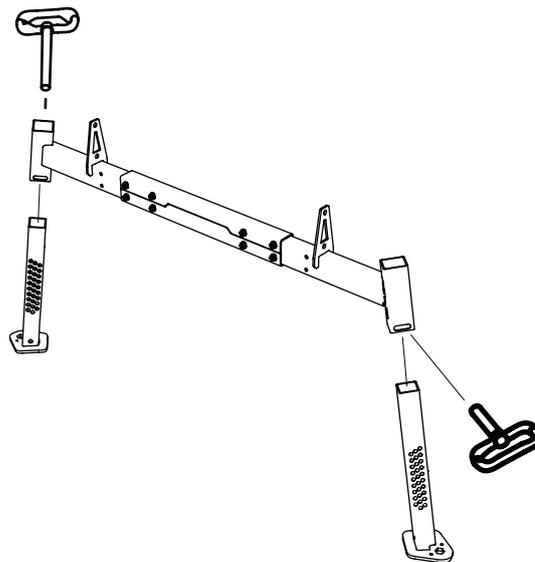


8 x – M10

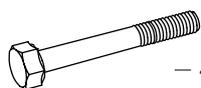


La ligne de trous intérieure est destinée au montage sur le B751 PRO.

2



3



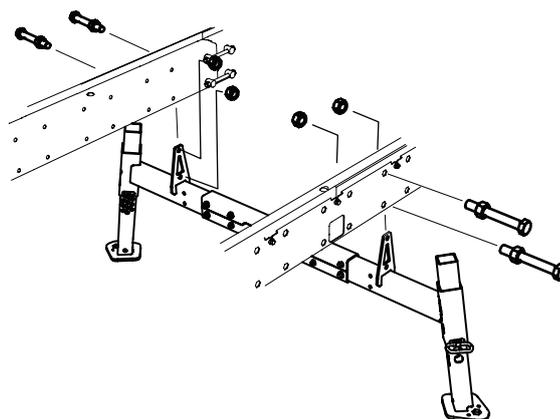
– 4x — M12x 100



– 4x — M12



– 4x — M12

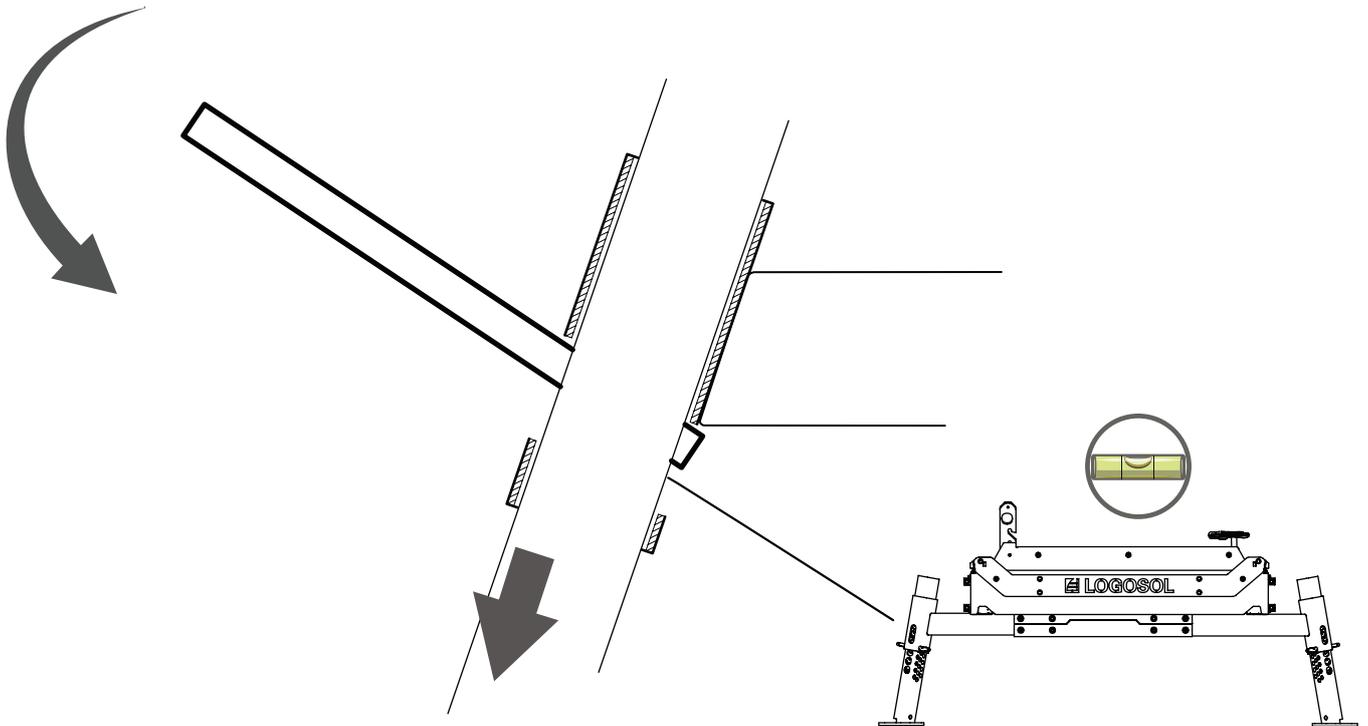
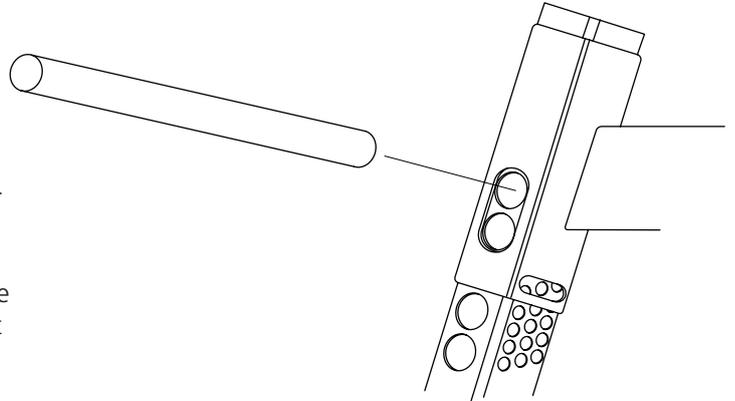




01-00614

AJUSTEZ LE NIVEAU DU CHÂSSIS DU RAIL.

Pour assurer un sciage performant, il est important que les rails soient parfaitement à niveau les uns par rapport aux autres. Placez un niveau à bulle sur une traverse et ajustez les jambes de support jusqu'à ce que les rails soient à niveau. Répétez cette procédure sur toutes les traverses jusqu'à ce que les rails soient à niveau sur toute la longueur du châssis de rail.





Fiskaregatan 2, 871 33 Härnösand, SUÈDE
+ 46 611 182 85 | info@logosol.fr | www.logosol.fr