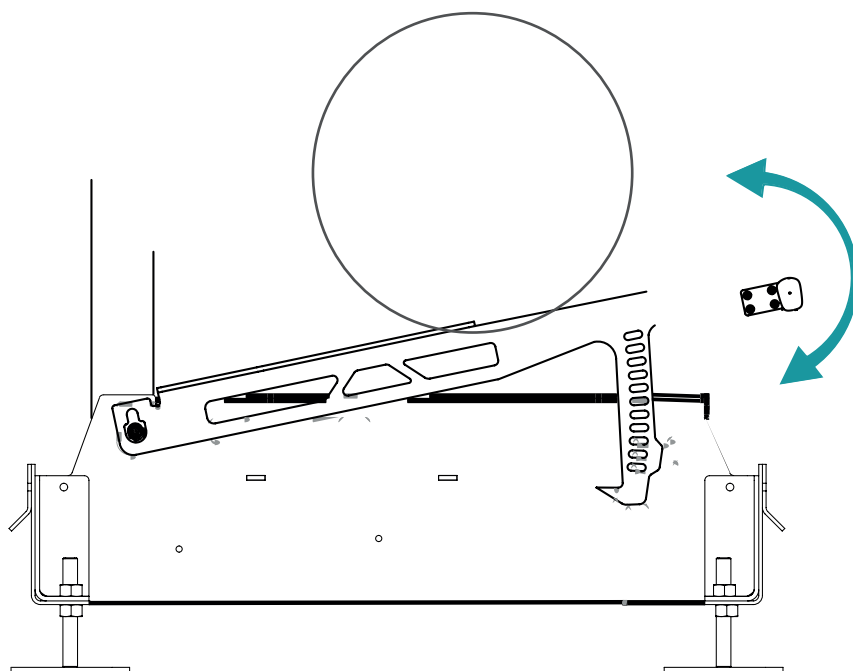


BRUKSANVISNING

BRUKSANVISNING I ORIGINAL.

Art.nr. 0458-395-5012



MANUELL TOPPLYFT



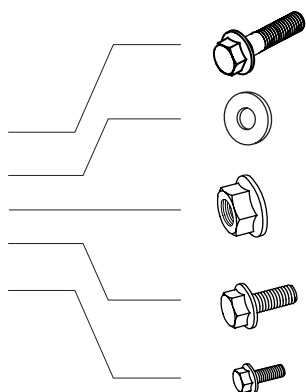
Läs igenom bruksanvisningen noggrant och förstå innehållet innan du använder sågutrustningen.

INGÅENDE DELAR

Kontrollera att alla ingående delar finns med vid leverans.



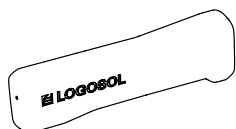
Skruvpåse
8200-005-0050



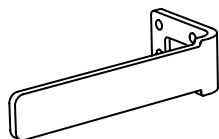
- 1st — Sexkantsskruv M8x50 9007-319-1850
- 3st — Planbricka M8 9291-021-0180
- 3st — Tensilockmutter M8
- 1st — Flänsskruv M8x20 9018-346-1800
- 4st — Flänsskruv M5x16 9018-346-0516



- 1st — Distanshylsa 11mm 9291-020-0005



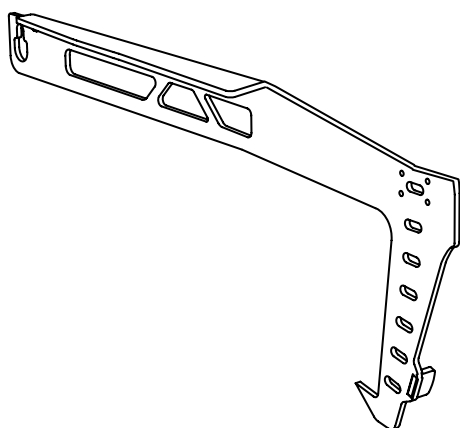
- 1st — Plasthandtag, Topplyft 03-01782



- 1st — Handtagsplåt, Topplyft 03-02067



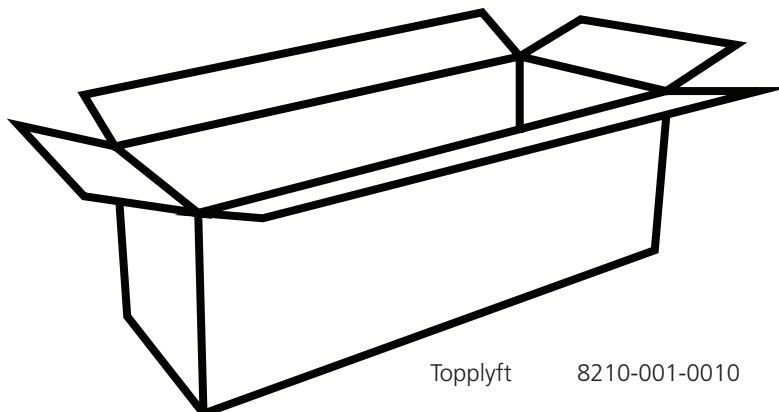
- 1st — Krok, Topplyft 03-02068



- 1st — Lyftarm, Topplyft 02-00351



Manual 0458-395-5012



Topplyft 8210-001-0010

MONTERING

Topplyften levereras som ett tillbehör till sågverket och skall monteras på en av stockhyllorna.



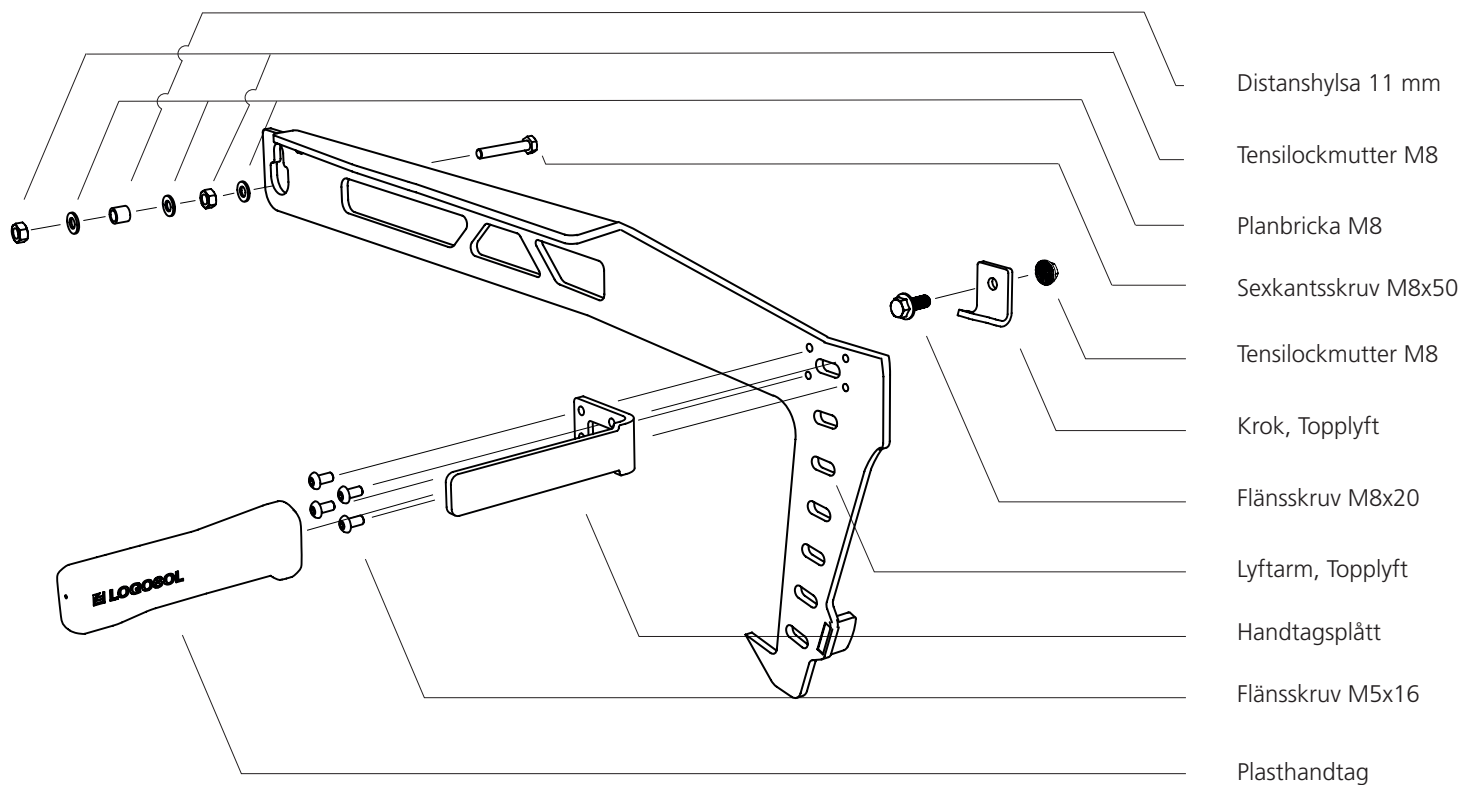
Läs igenom hela inställningsanvisningen innan montering påbörjas, och följ sedan anvisningen steg för steg under inställningen.



Numrering monteringsföljd

SPRÄNGSKISS


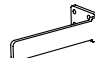
Topplyft, komplett

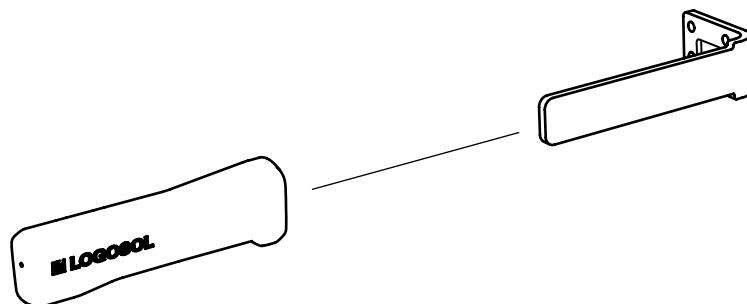


MONTERING

1




Montera plasthandtaget på handtagsplåten.

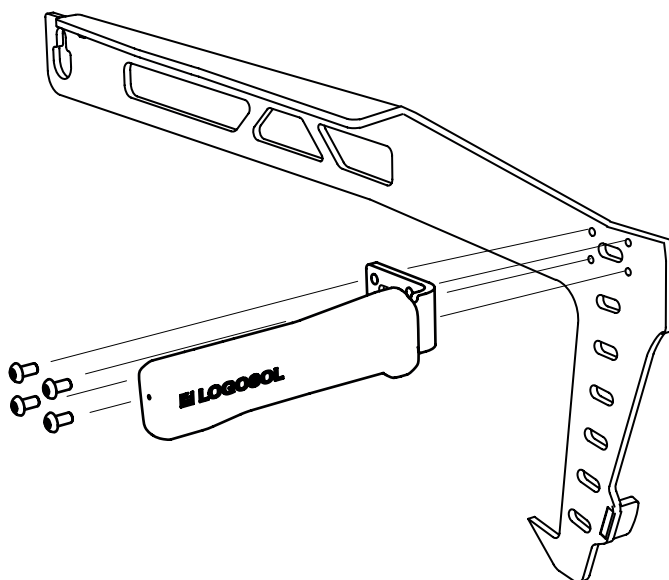
-  – 1st — Handtag
-  – 1st — Handtagsplåt



2


Montera handtaget på lyftarmen.

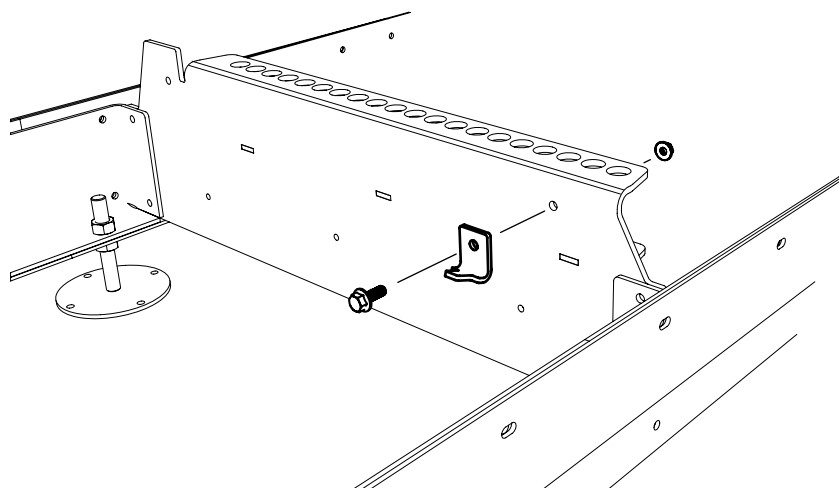
-  – 1st — Lyftarm
-  – 1st — Handtag
-  – 4st — Flänsskruv M5x16



3

Montera kroken i stockhyllan.


-  – 1st — Krok
-  – 1st — Flänsskruv M8x20
-  – 1st — Tensilockmutter M8




MONTERING

4

Montera den borte infästningen i stockhyllan. Notera att det används en befintlig distanshylsa från rälsen.

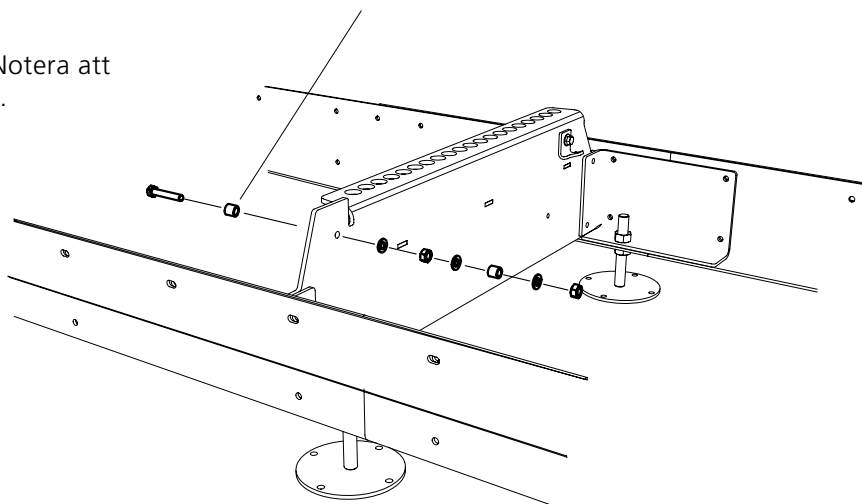
 – 1st — Sexkantsskruv M8x50

 – 3st — Planbricka M8

 – 2st — Tensilockmutter M8

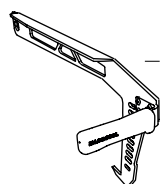
 – 1st — Distanshylsa 11mm

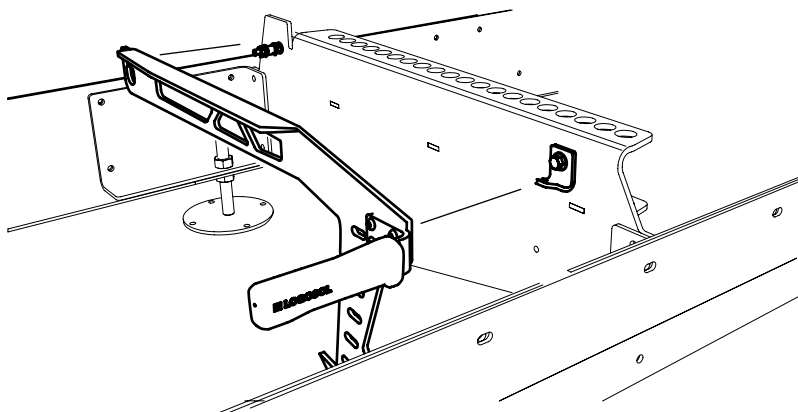
Befintlig distanshylsa från rälsen.



5

Häng upp topplyften i infästningen på stockhyllan.

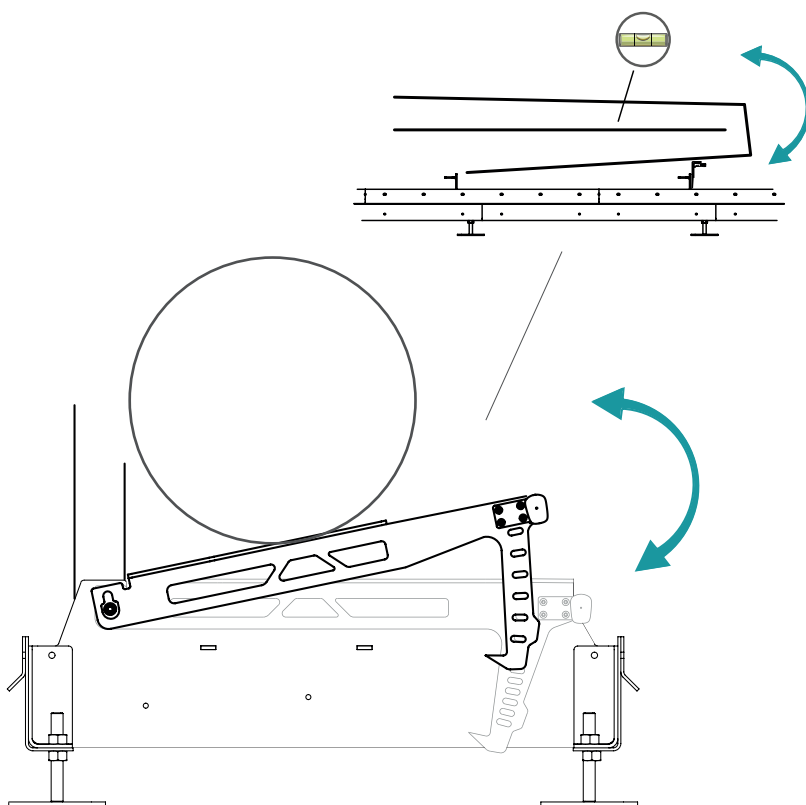
 – 1st — Topplyft, komplett



ANVÄNDNING

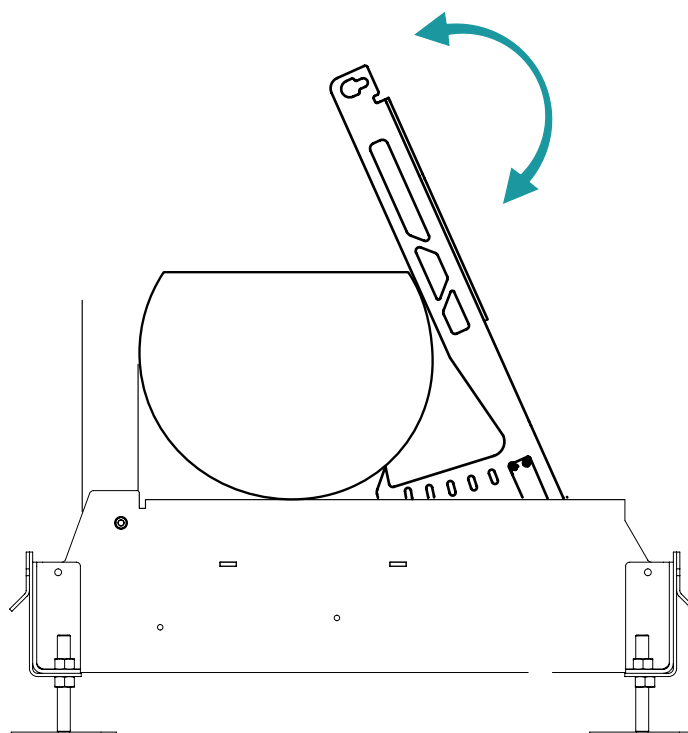
KOMPENSERA KONICITET

Använd topplyften för att kompensera för konicitet hos stocken. Lyft stocken i smaländan tills att stockens kärna är i våg.



STOCKVÄNDARE

När man skall vända stocken inför kommande snitt så finns det möjlighet att använda topplyften som en stockväändare.



ANTECKNINGAR



LOGOSOL SVERIGE

Fiskaregatan 2 13, S-871 33 Härnösand

Tfn 0611-182 85 | Fax 0611-182 89

info@logosol.se | www.logosol.se