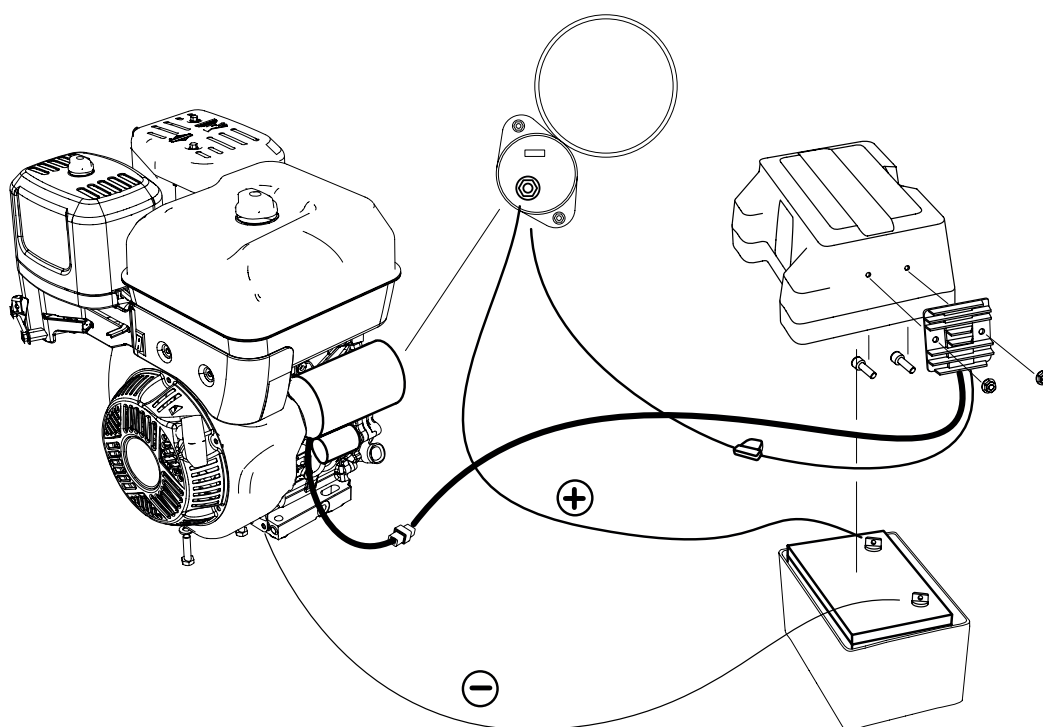


BEDIENUNGSANLEITUNG

BEDIENUNGSANLEITUNG IM ORIGINAL.

Art.-Nr. 0458-395-5432

REV: 1



LONCIN 15PS



Lesen Sie diese Bedienungsanleitung vor einer Nutzung der Sägeausrüstung aufmerksam durch, sodass Sie ihren Inhalt verstehen.






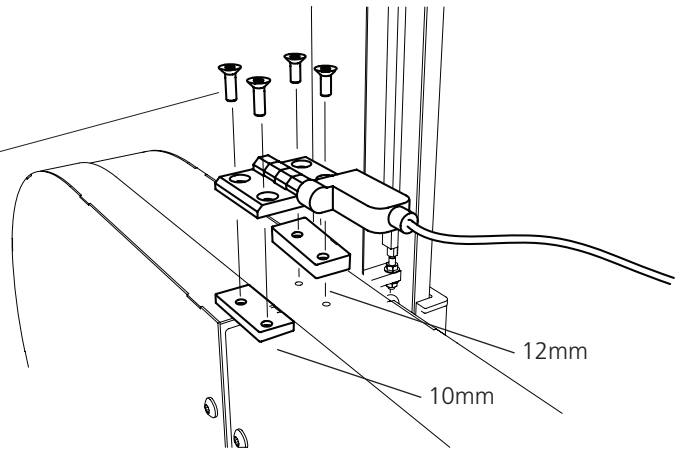
Diese Bedienungsanleitung enthält wichtige Sicherheitshinweise.





WARNUNG! Falsche Handhabung kann beim Bediener bzw. bei anderen Personen zu schweren Verletzungen, auch mit Todesfolge, führen.

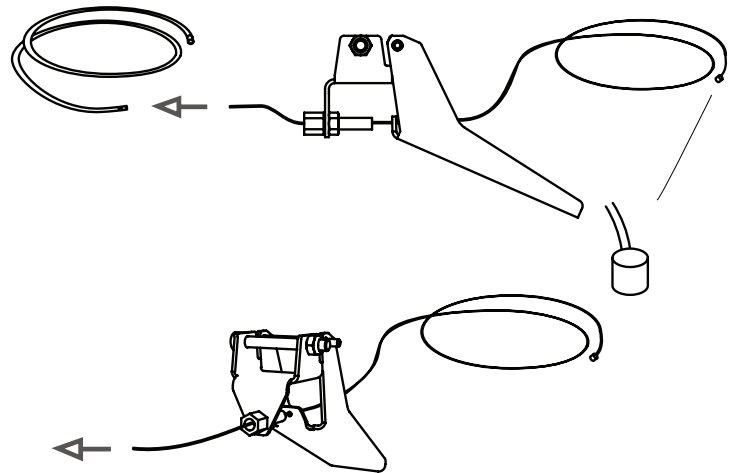
1

-  2 x – M6x25
-  2 x – M6x30
-  2 x



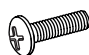
2

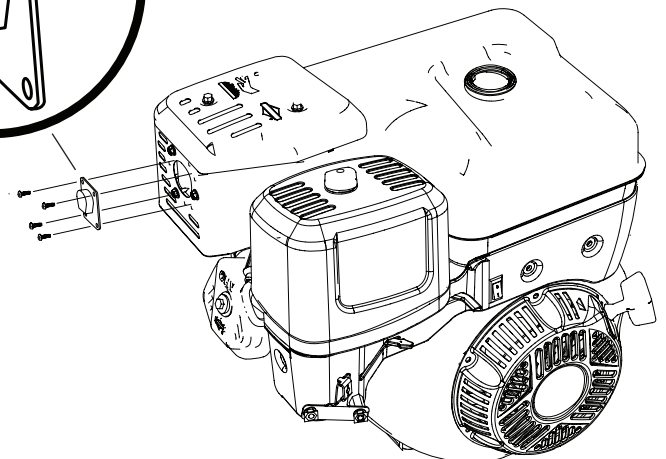
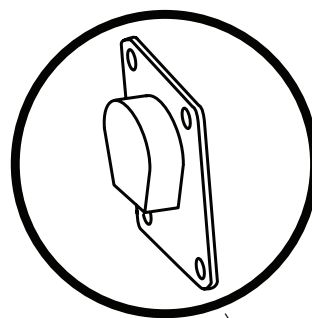
-  – 1st — Gaszug
-  – 1st — Außenhülle



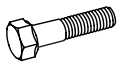
3

Montieren Sie den Abgasstutzen an das Abgasrohr.

-  4 x – RXS 4,2x9,5



4



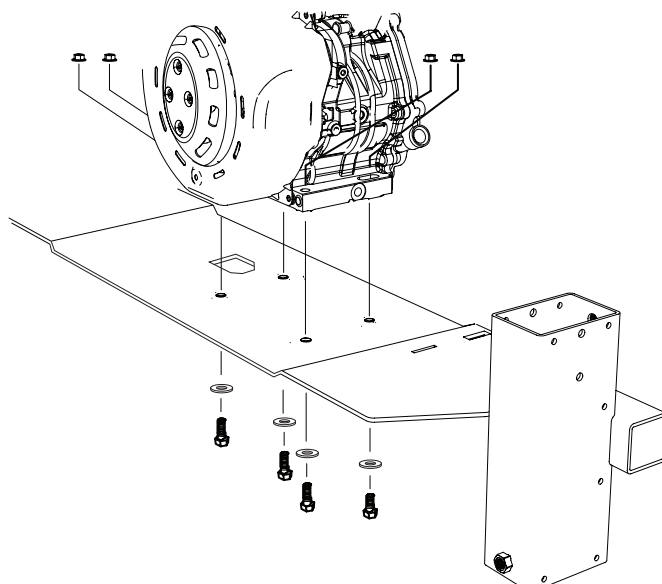
4 x – M10x40



4 x – M10



4 x – M10



5



1 x



1 x – U6S 3/8-24 x2



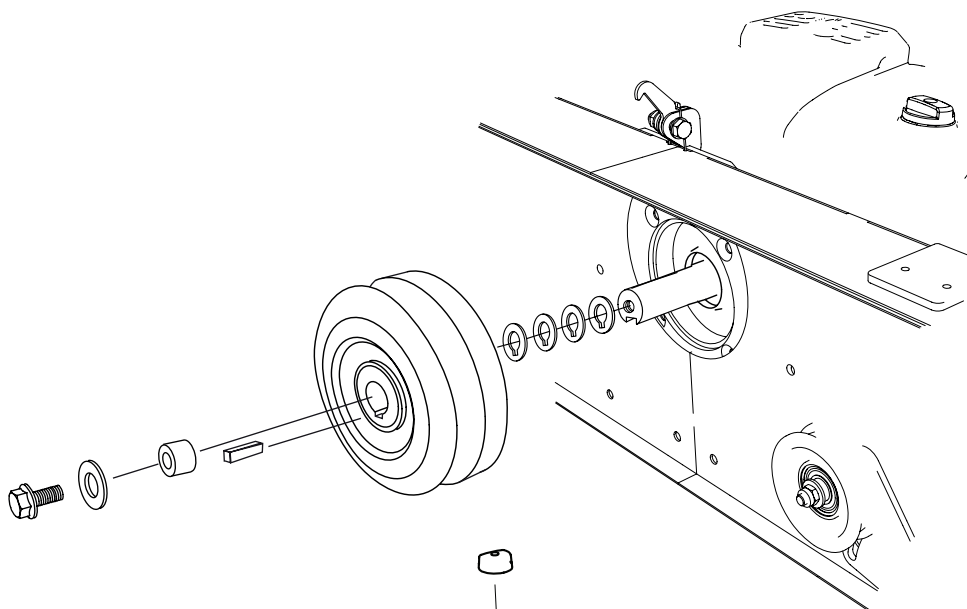
1 x – SRKB 12,5x35x2



4 x

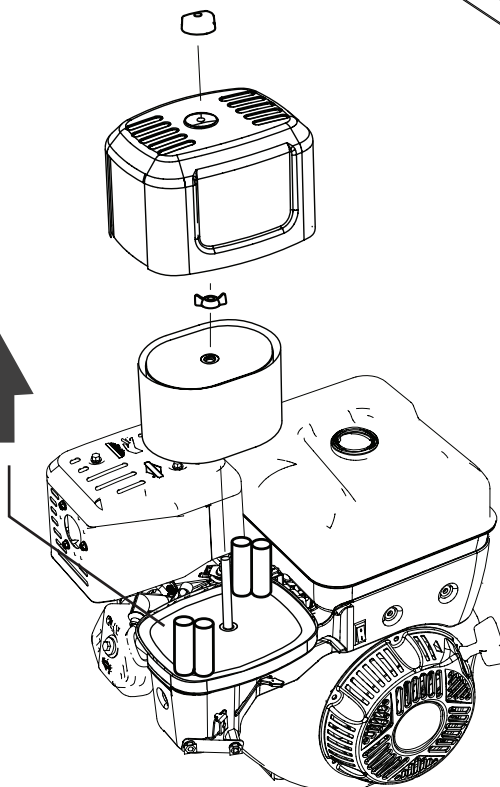


1 x – 03-02053



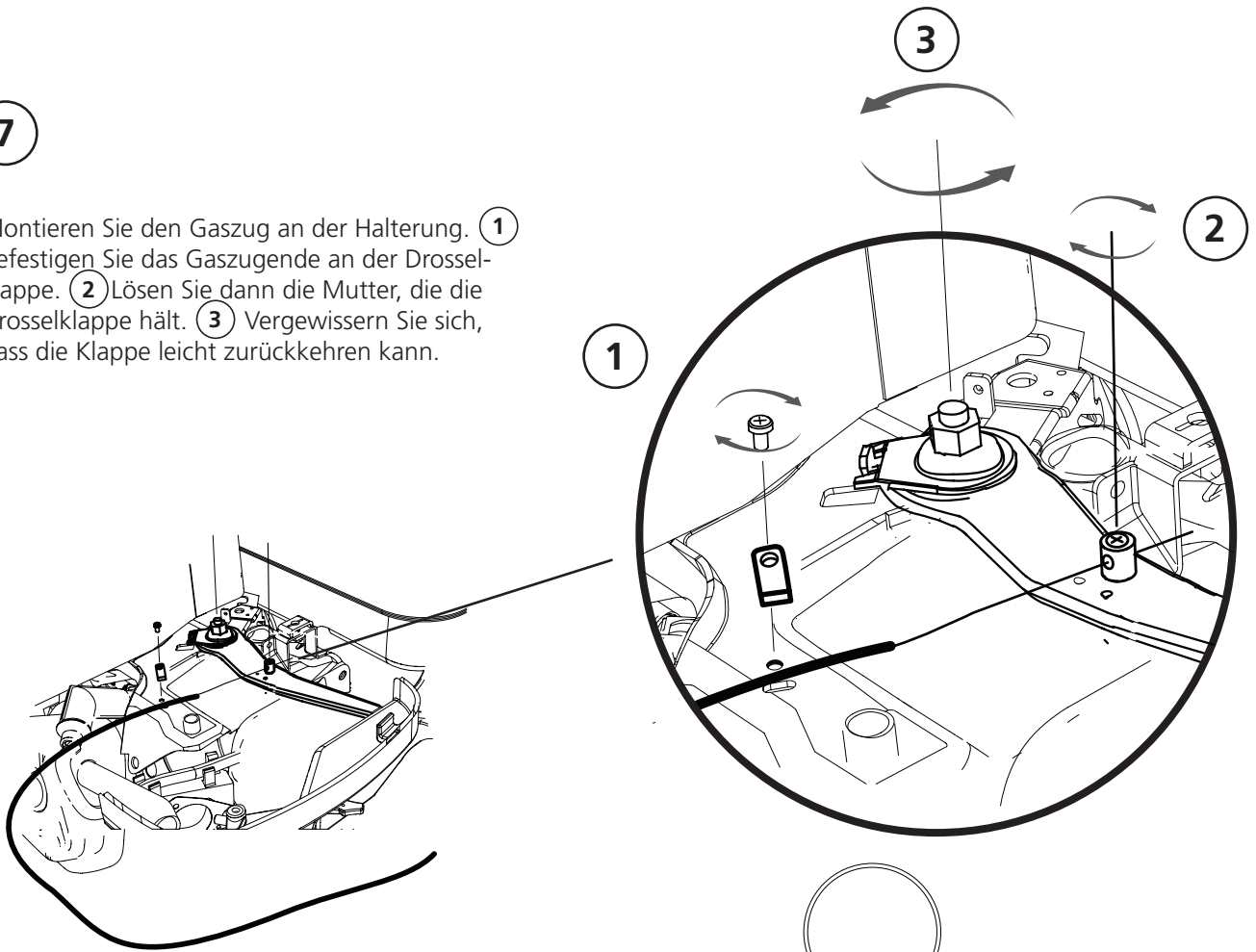
6

Montage des Gaszugs: Entfernen Sie zunächst den Luftfilter aus dem Luftfilterkasten und den unteren Teil des Luftfilterkastens.





7

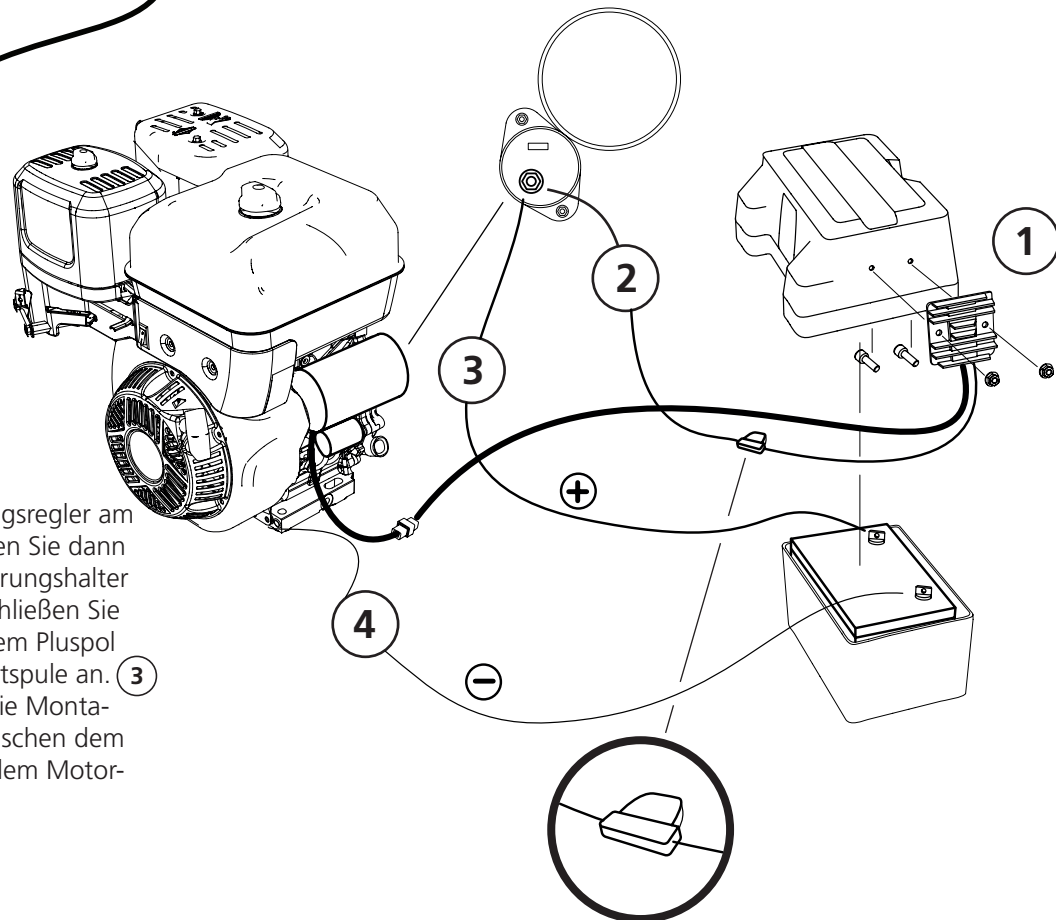
Montieren Sie den Gaszug an der Halterung. ① Befestigen Sie das Gaszugende an der Drosselklappe. ② Lösen Sie dann die Mutter, die die Drosselklappe hält. ③ Vergewissern Sie sich, dass die Klappe leicht zurückkehren kann.



8

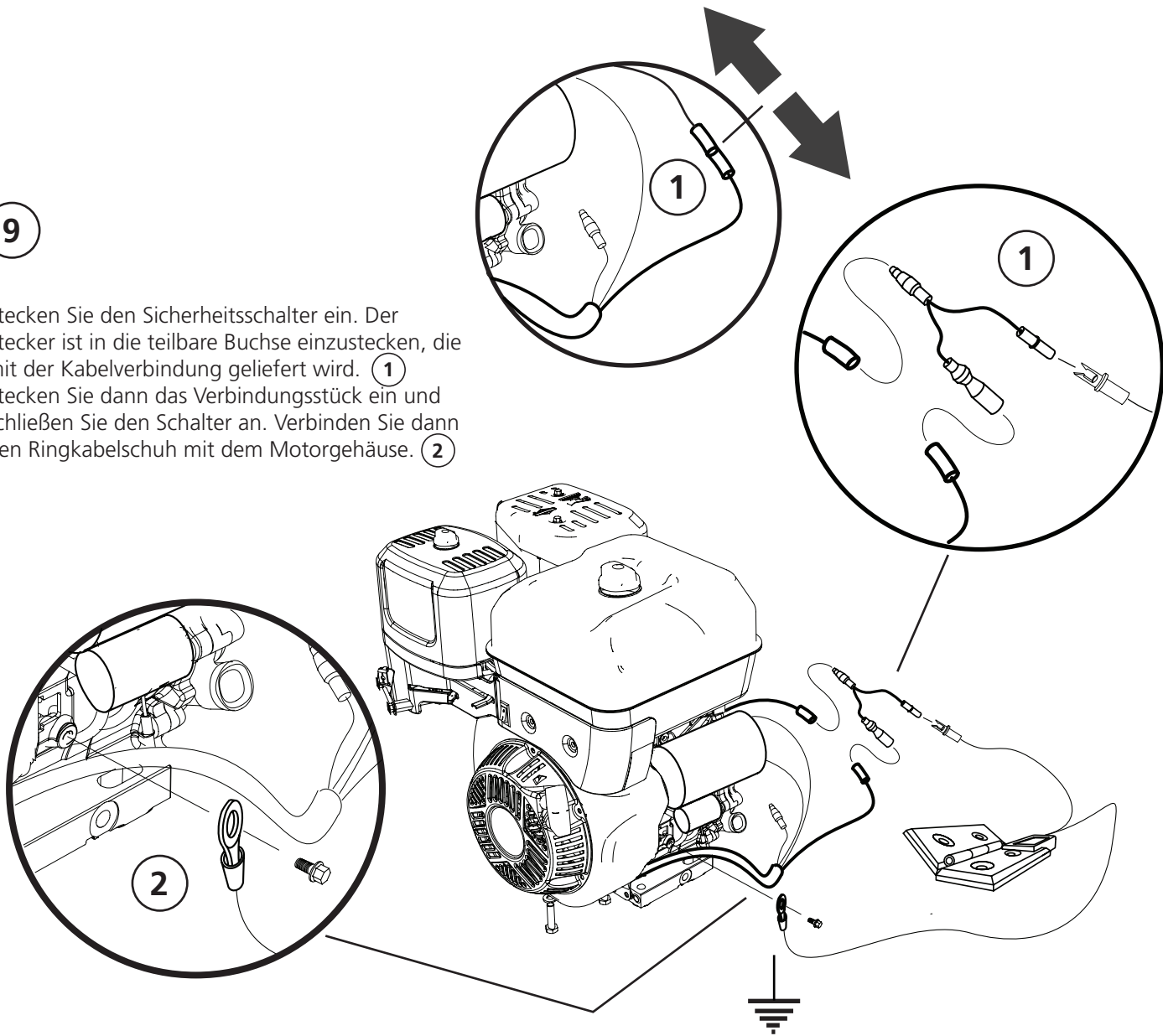
Montieren Sie den Spannungsregler am Batteriekasten. ① Schließen Sie dann das rote Kabel an den Sicherungshalter der Magnetspule an. ② Schließen Sie dann das Kabel zwischen dem Pluspol der Batterie und der Magnetspule an. ③ Vervollständigen Sie dann die Montage, indem Sie das Kabel zwischen dem Minuspol der Batterie und dem Motorgehäuse anschließen. ④

-  2 x – M6x25
-  2 x – M6



9

Stecken Sie den Sicherheitsschalter ein. Der Stecker ist in die teilbare Buchse einzustecken, die mit der Kabelverbindung geliefert wird. ① Stecken Sie dann das Verbindungsstück ein und schließen Sie den Schalter an. Verbinden Sie dann den Ringkabelschuh mit dem Motorgehäuse. ②



SCHALTPLAN SICHERHEITSSCHALTER

