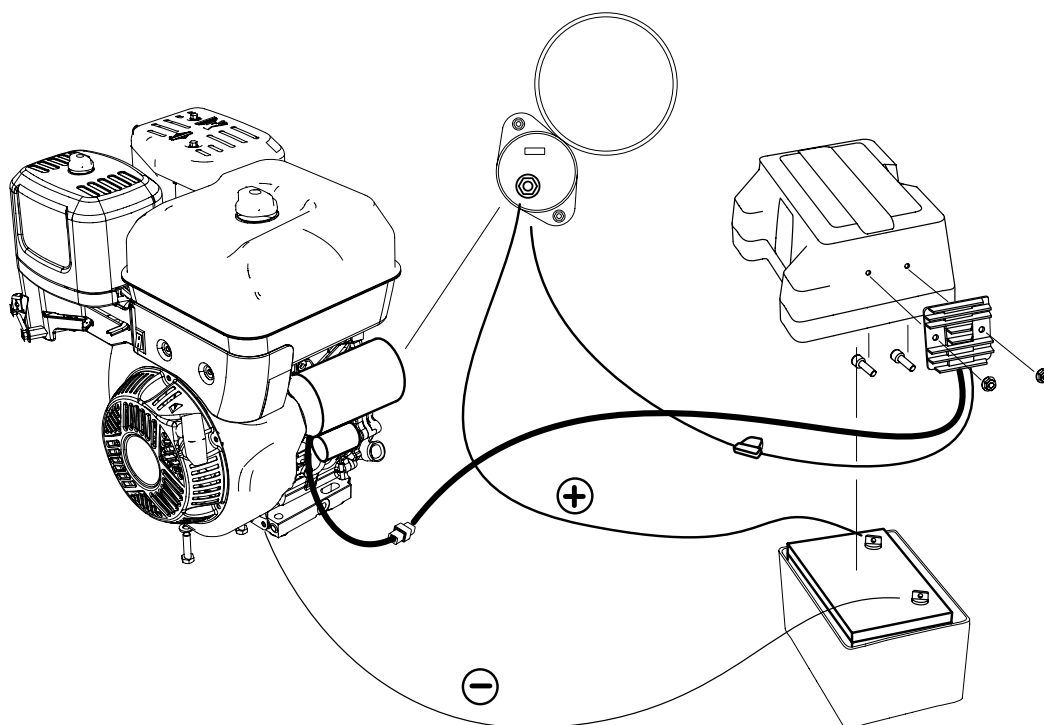


KÄYTTÖOHJE

ALKUPERÄINEN KÄYTTÖOHJE. REV: 1

Tuotenumero 0458-395-5434



LONCIN 15HP



Lue käyttöohje ennen sahauslaitteiston käyttöä huolellisesti läpi niin, että ymmärrät sen sisällön.






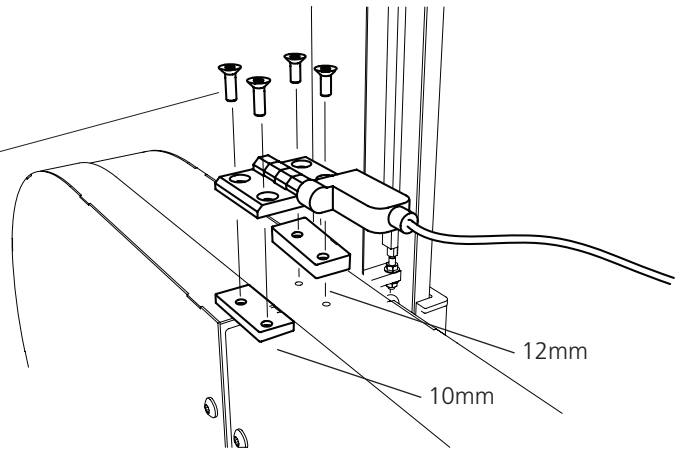
Tämä käyttöohje sisältää tärkeitä turvallisuusohjeita.





VAROITUS! Virheellinen käyttäminen saattaa aiheuttaa käyttäjälle tai muille henkilöille vakavan loukkaantumisen tai hengenvaaran.

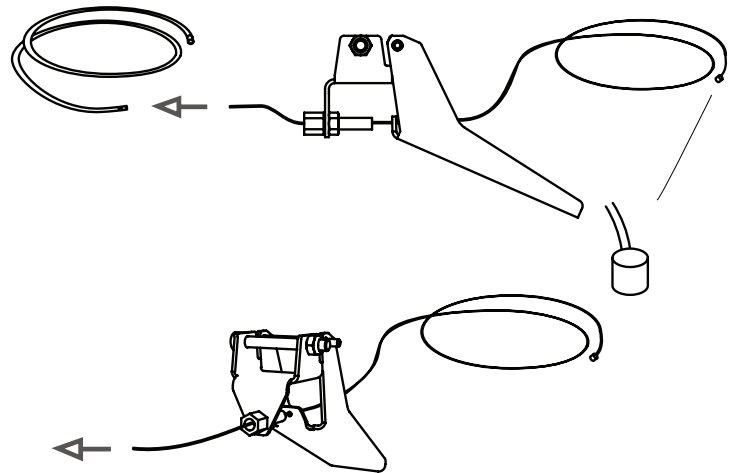
1

-  2 x – M6x25
-  2 x – M6x30
-  2 x



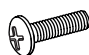
2

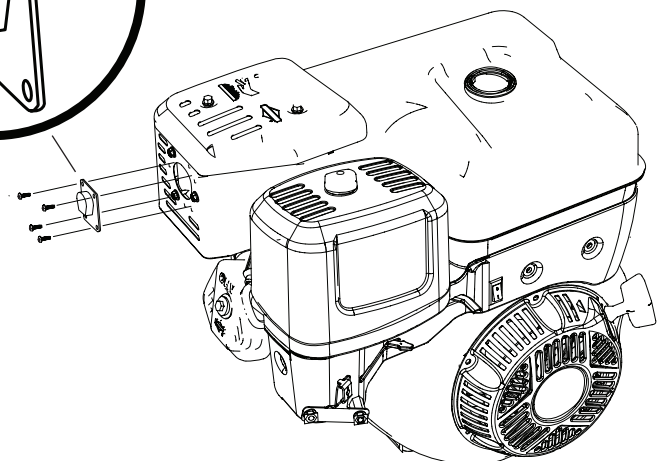
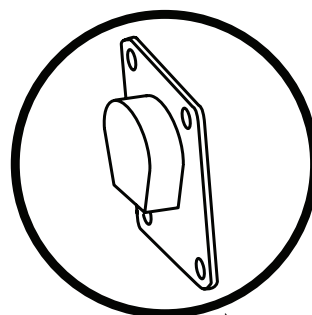
-  – 1st — Kaasuvaajeri
-  – 1st — Kuori



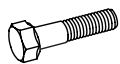


3

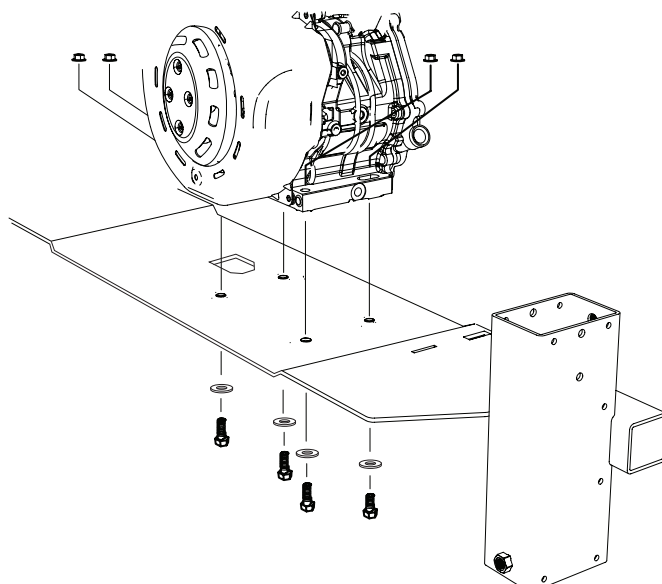
Pakokaasureflektoirin asennus pakokaasuputkeen.

-  4 x – RXS 4,2x9,5



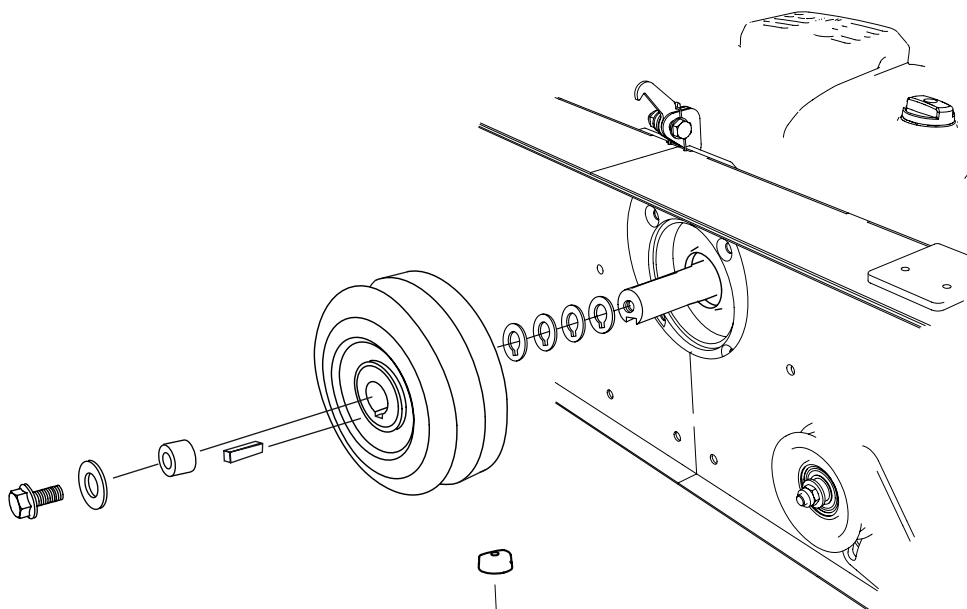
4

-  4 x – M10x40
-  4 x – M10
-  4 x – M10



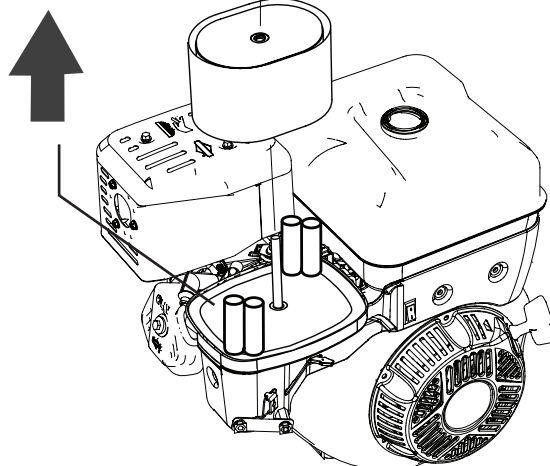
5

-  1 x
-  1 x – U6S 3/8-24 x2
-  1 x – SRKB 12,5x35x2
-  4 x
-  1 x – 03-02053



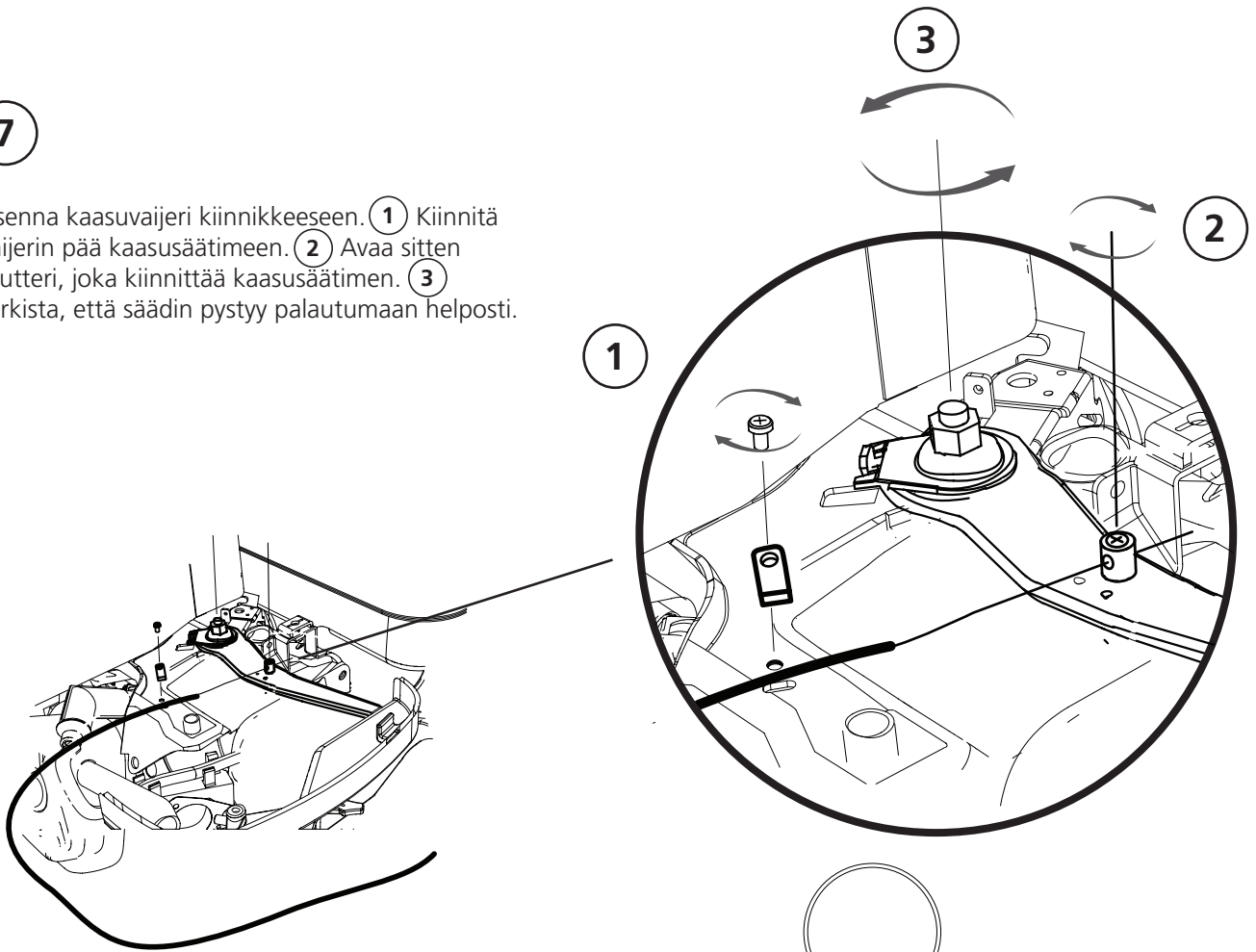
6

Kaasuvaijerin asennus: aloita poistamalla ilmakotelo, suodatin ja ilmakotelon alaosa.





7

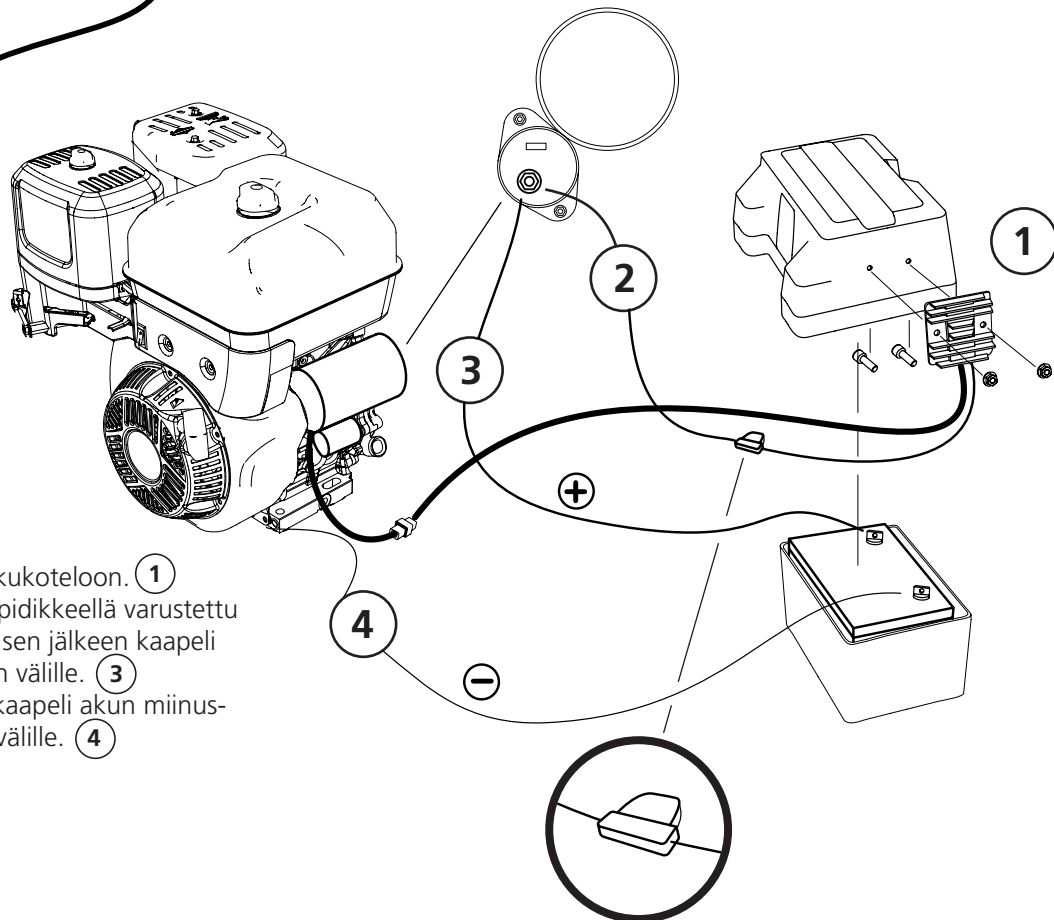
Asenna kaasuvaijeri kiinnikkeeseen. ① Kiinnitä vaijerin pää kaasusäätimeen. ② Avaa sitten mutteri, joka kiinnittää kaasusäätimen. ③ Tarkista, että säädin pystyy palautumaan helposti.



8

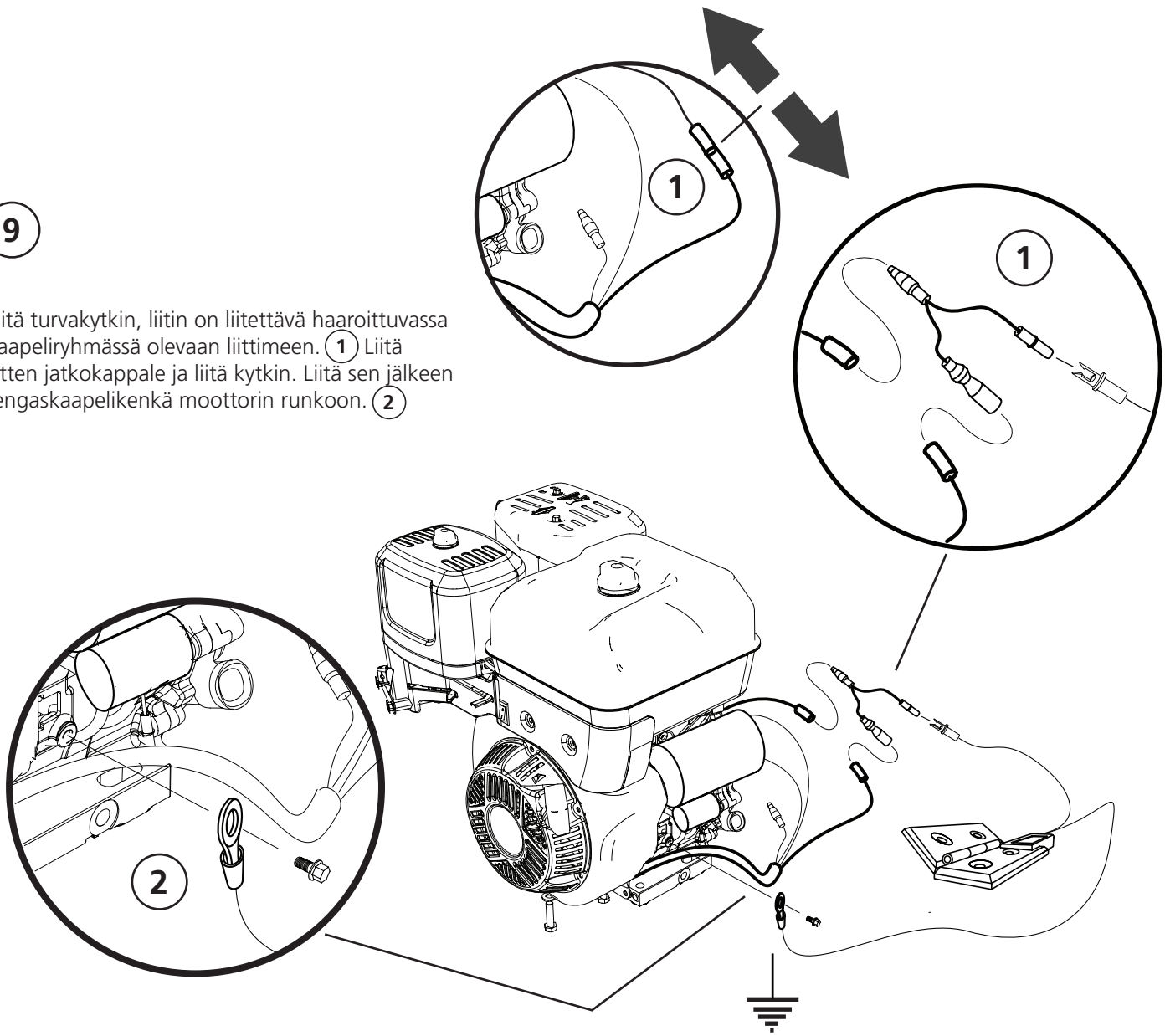
Asenna jännitteesäädin akkukoteloon. ① Liitä sitten punainen, sulakepidikkeellä varustettu kaapeli solenoidiin. ② Liitä sen jälkeen kaapeli akun plusnavan ja solenoidin välille. ③ Päätä asennus asentamalla kaapeli akun miinusnavan ja moottorin rungon välille. ④

-  2 x – M6x25
-  2 x – M6



9

Liitä turvakytkin, liitin on liitettävä haaroittuvassa kaapeliryhmässä olevaan liittimeen. ① Liitä sitten jatkokappale ja liitä kytkin. Liitä sen jälkeen rengaskaapelikenkä moottorin runkoon. ②



TURVAKYTKIMEN KYTKENTÄKAAVIO

