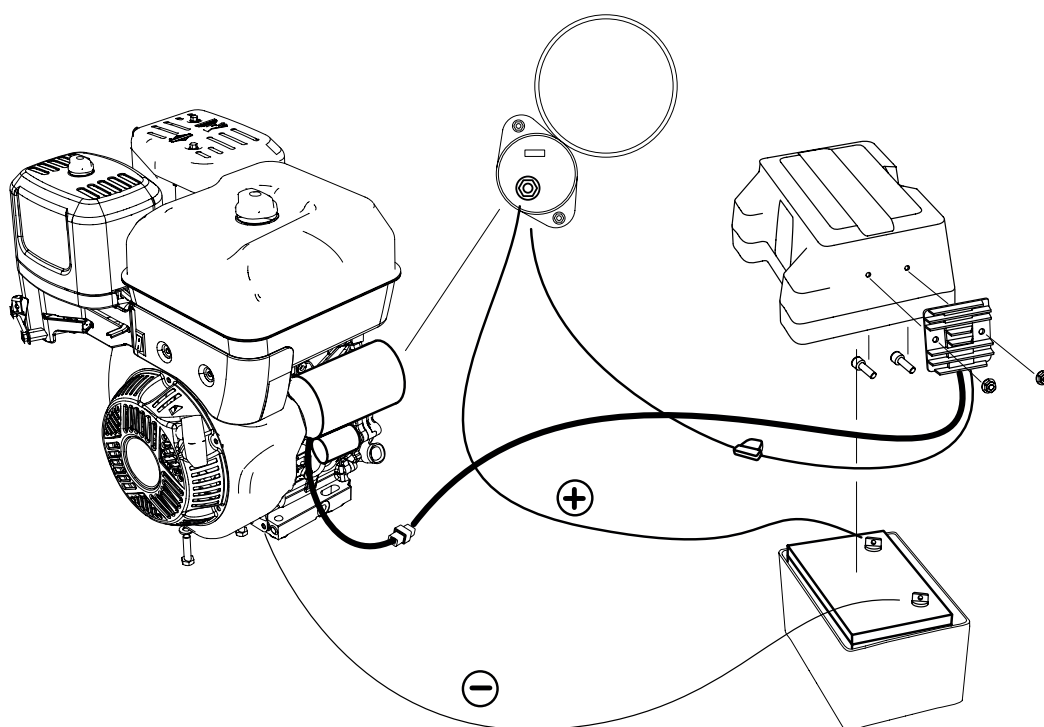


## BRUKSANVISNING

BRUKSANVISNING I ORIGINAL. REV: 1

Art.nr. 0458-395-5435



## LONCIN 15HP



Les nøye gjennom bruksanvisningen, og sørg for at du forstår innholdet før du tar i bruk sagutstyret.






Denne bruksanvisningen inneholder viktige sikkerhetsinstruksjoner.

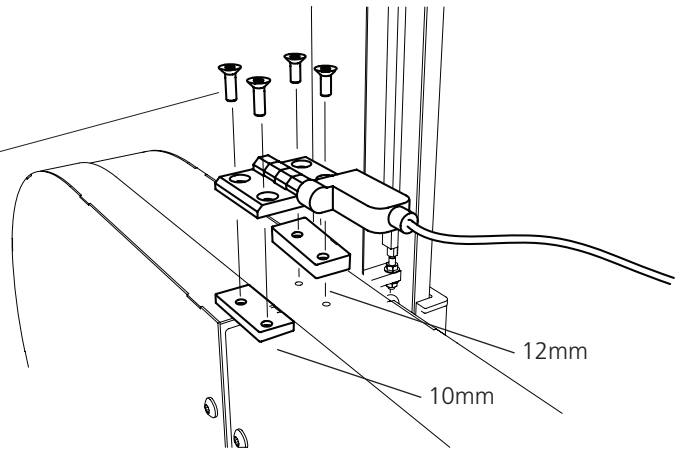


**ADVARSEL!** Feil bruk kan føre til alvorlige personskader eller dødsfall for operatøren eller andre.



**NO**

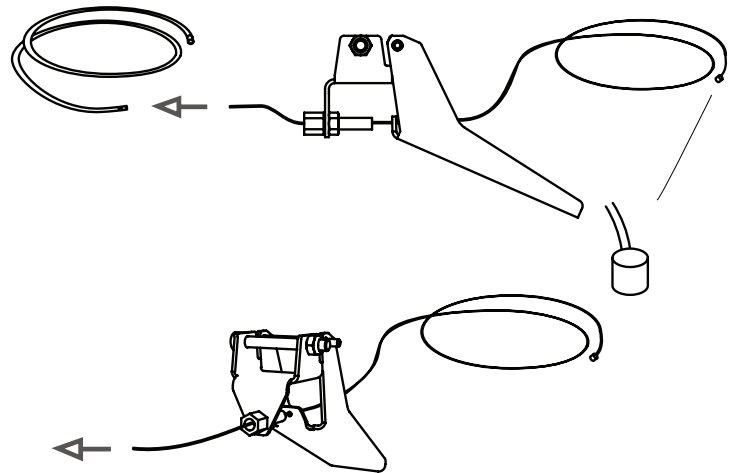
1

-  2 x – M6x25
-  2 x – M6x30
-  2 x



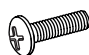
2

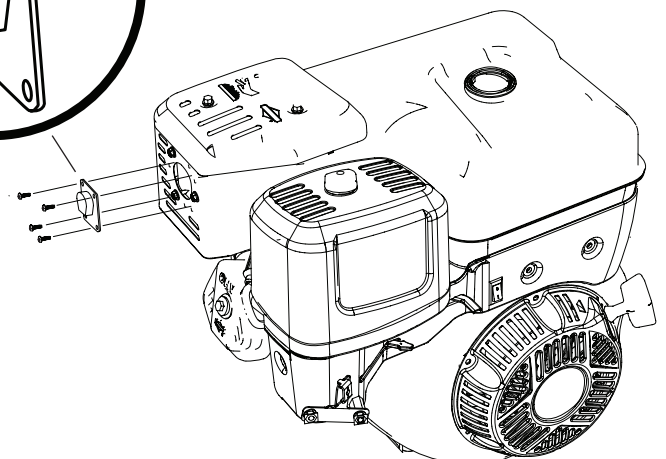
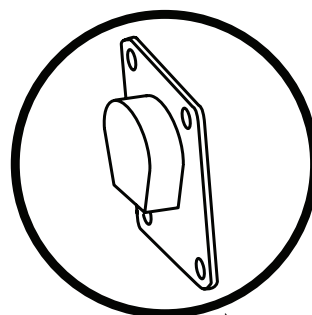
-  – 1st — Gassvaier
-  – 1st — Strømpe



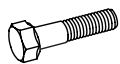


3

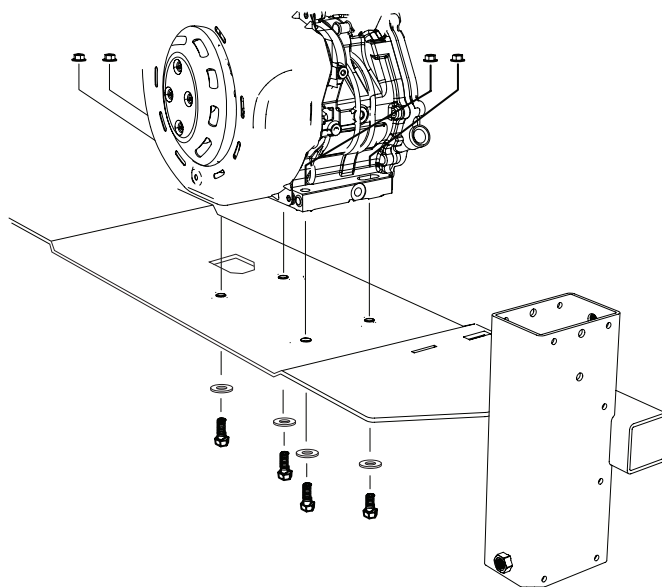
Montering av eksosreflektoren på eksosrøret.

-  4 x – RXS 4,2x9,5



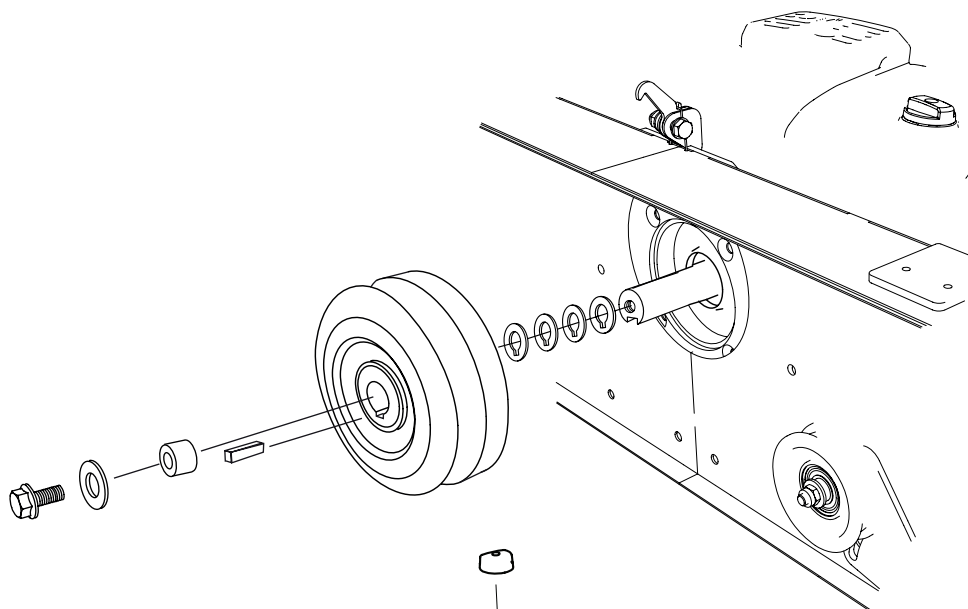
4

-  4 x – M10x40
-  4 x – M10
-  4 x – M10



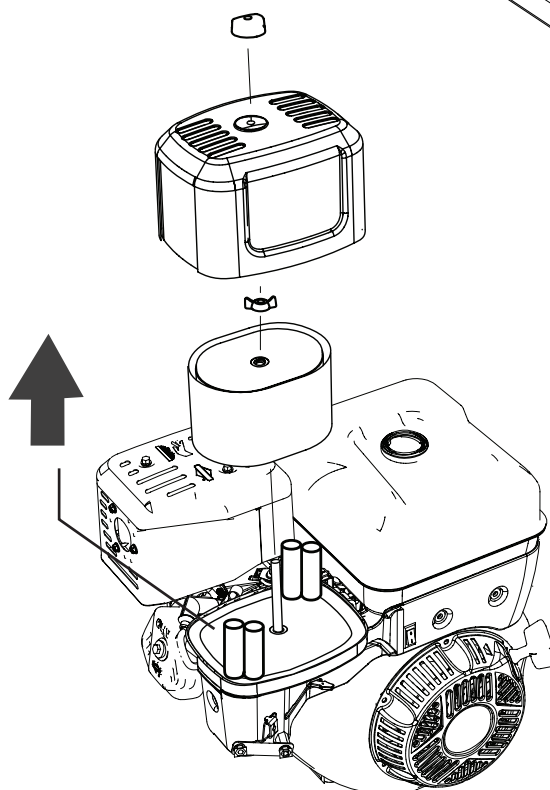
5

-  1 x
-  1 x – U6S 3/8-24 x2
-  1 x – SRKB 12,5x35x2
-  4 x
-  1 x – 03-02053



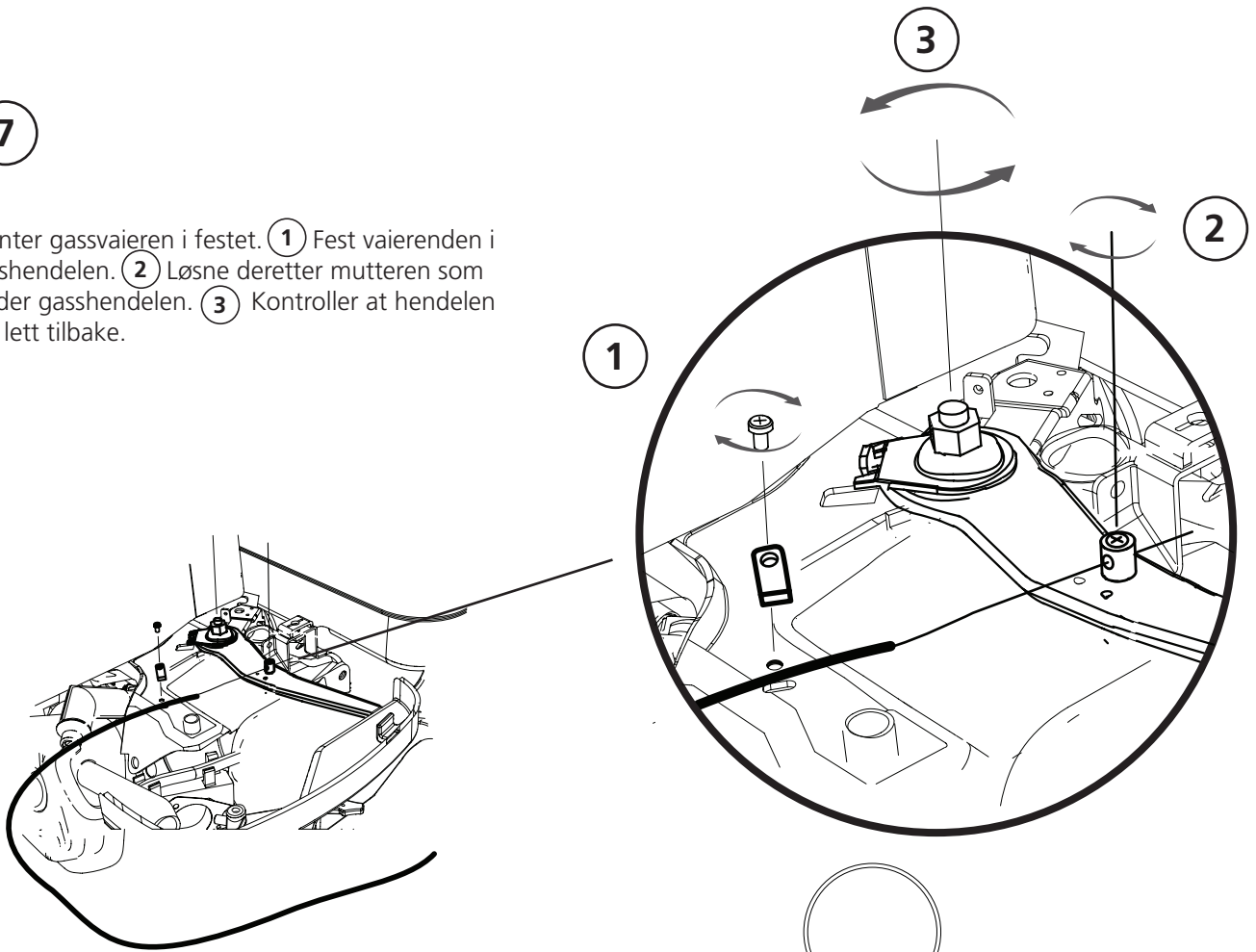
6

Montering av gassvaier: Begynn med å demontere luftboksfilteret og den nedre delen av luftboksen.





7

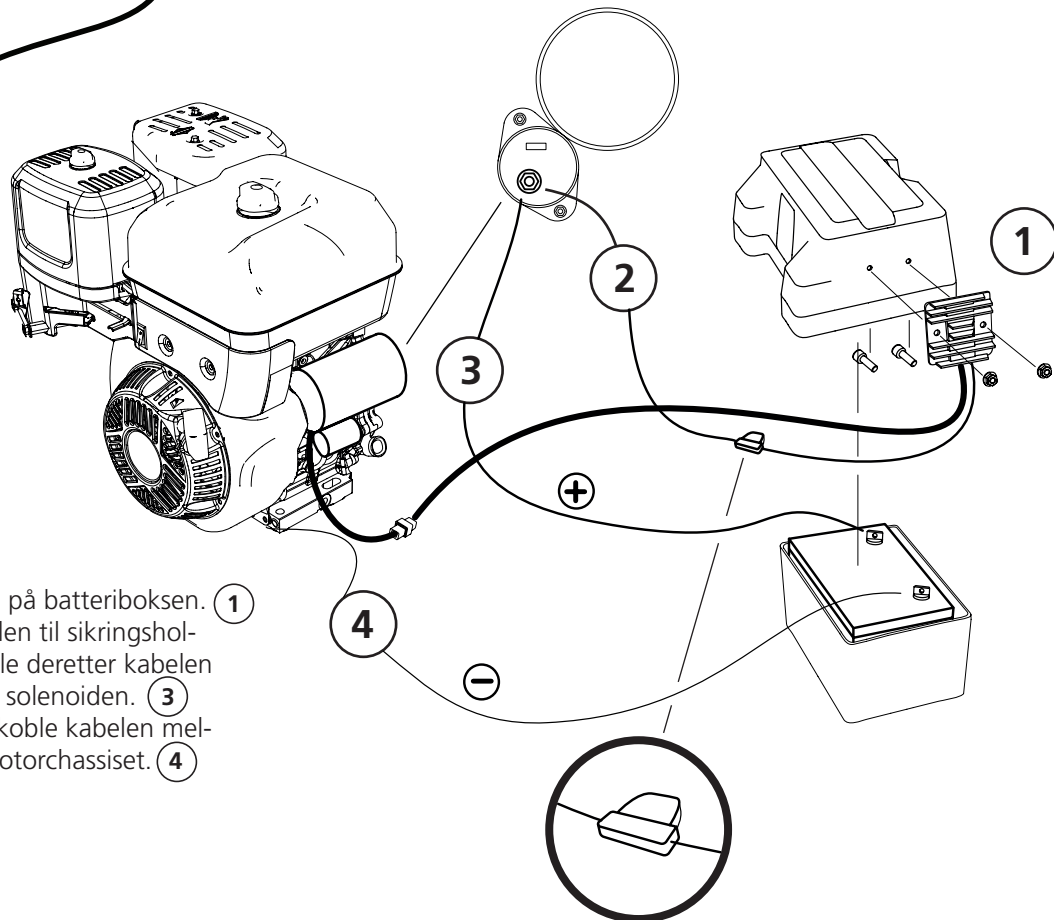
Monter gassvaireren i festet. ① Fest vajerenden i gasshendelen. ② Løsne deretter mutteren som holder gasshendelen. ③ Kontroller at hendelen går lett tilbake.



8

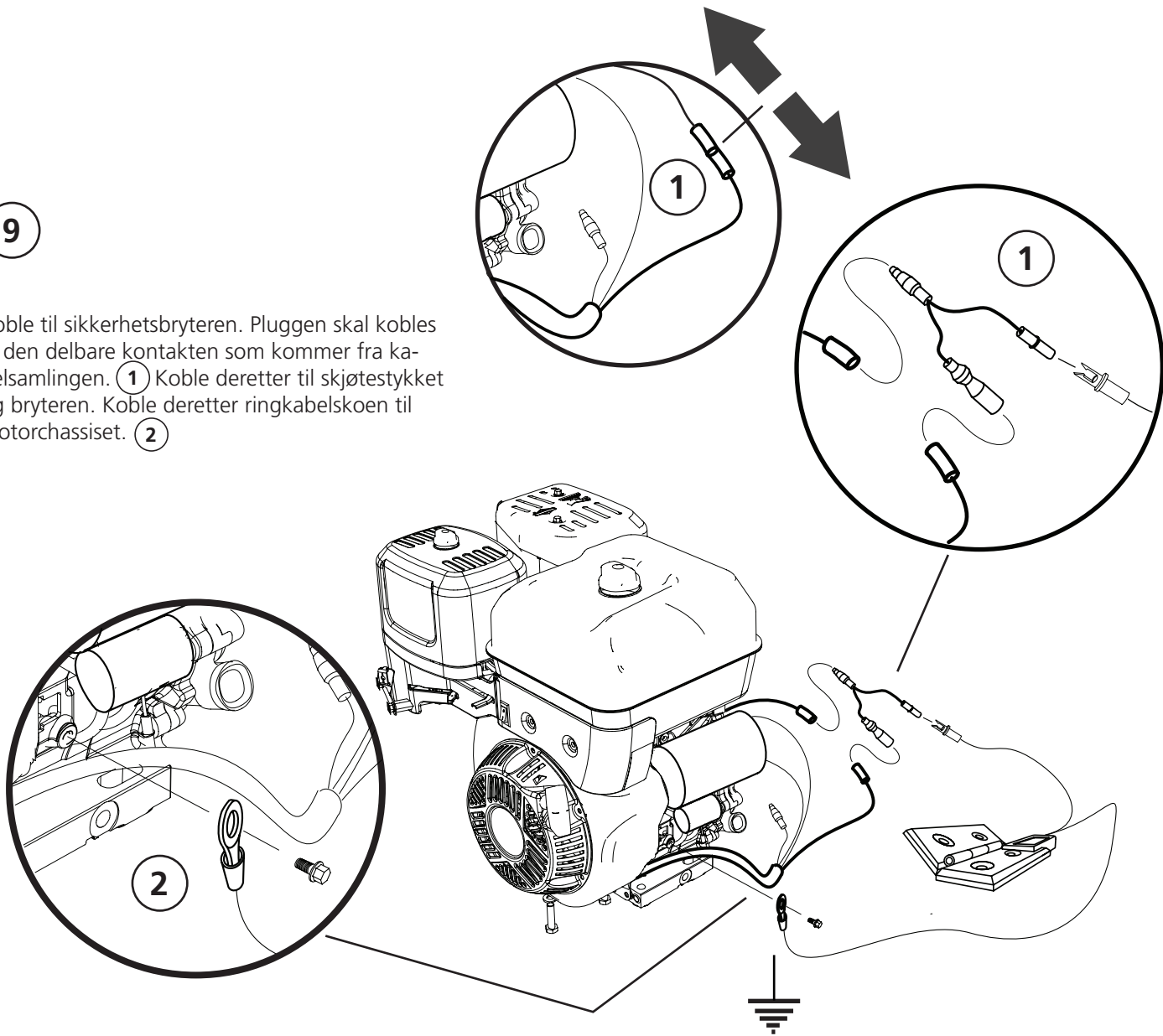
Monter spenningsregulatoren på batteriboksen. ① Koble deretter den røde kabelen til sikringsholderen på solenoiden. ② Koble deretter kabelen mellom batteriets plusspol og solenoiden. ③ Fullfør så monteringen ved å koble kabelen mellom batteriets minuspol og motorchassiset. ④

-  2 x – M6x25
-  2 x – M6



9

Koble til sikkerhetsbryteren. Pluggen skal kobles til den delbare kontakten som kommer fra kabelsamlingen. ① Koble deretter til skjøtestykket og bryteren. Koble deretter ringkabelskoen til motorchassiset. ②



### KOBLINGSSKJEMA SIKKERHETSBRYTE

