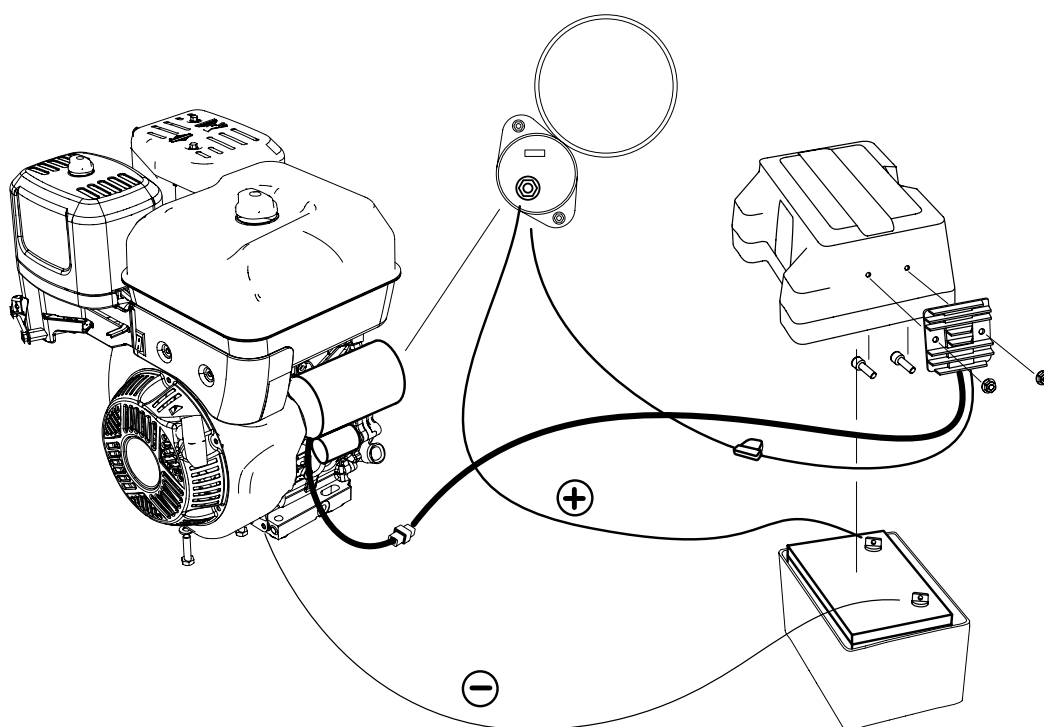


KASUTUSJUHEND

KASUTUSJUHENDI TÕLGE

REV: 1

Art nr 0458-395-5437



LONCIN 15HP



Enne saaseadme kasutamist lugege hoolikalt kasutusjuhendit, et mõista selle sisu.






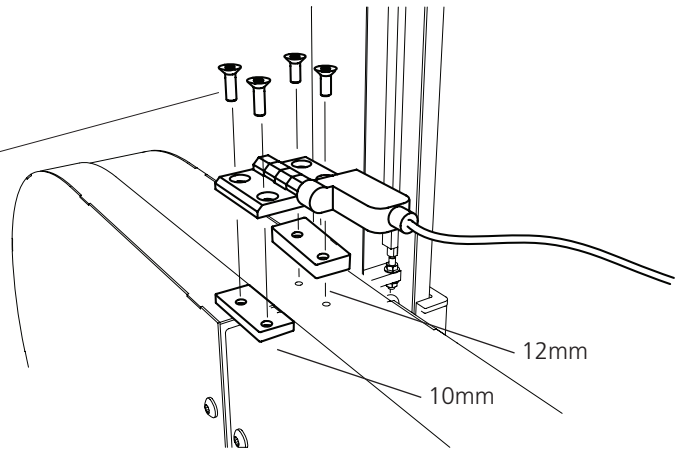
See kasutusjuhend sisaldab olulisi ohutusjuhiseid.





HOIATUS! Ebaõige kasutamine võib põhjustada kasutajale või teistele inimestele raskeid vigastusi või surma.

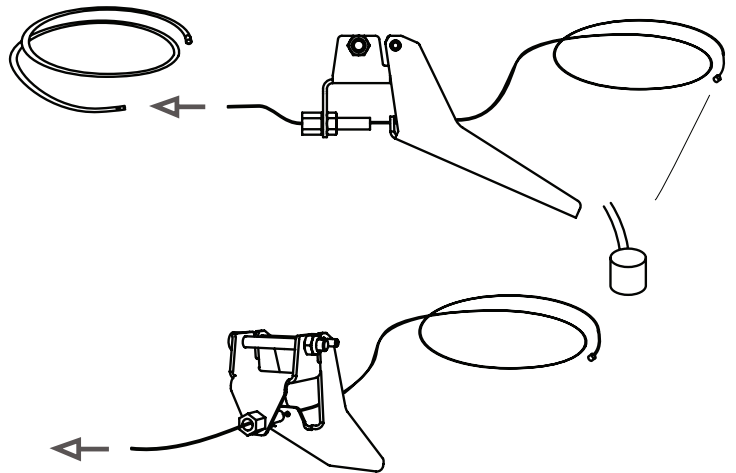
1

-  2 x – M6x25
-  2 x – M6x30
-  2 x



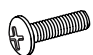
2

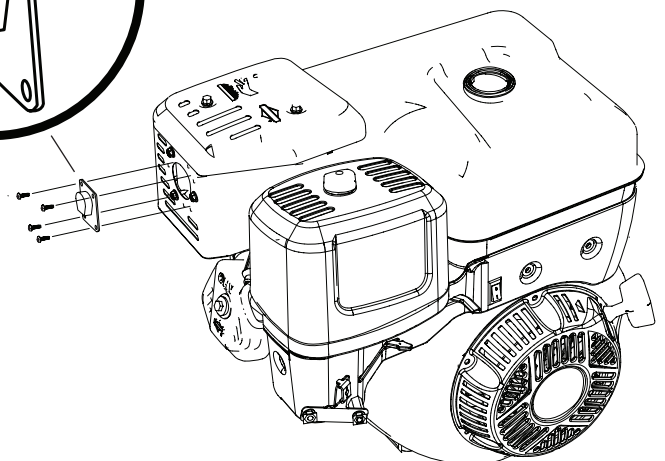
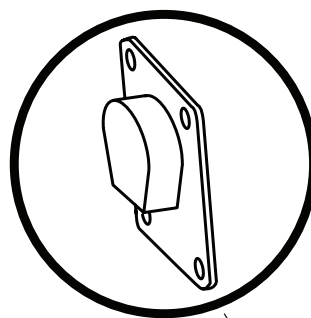
-  – 1st — Gaasijuhe
-  – 1st — Korpus



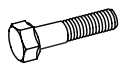


3

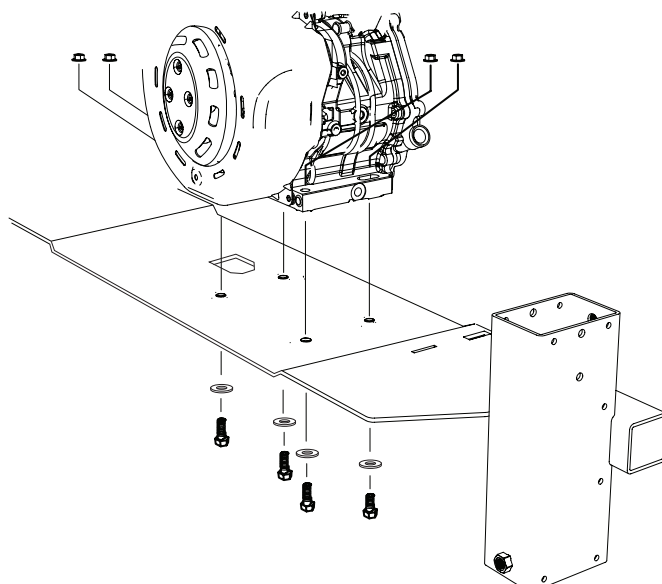
Paigaldage väljalasketorule heitgaasireflek-
tor.

-  4 x – RXS 4,2x9,5



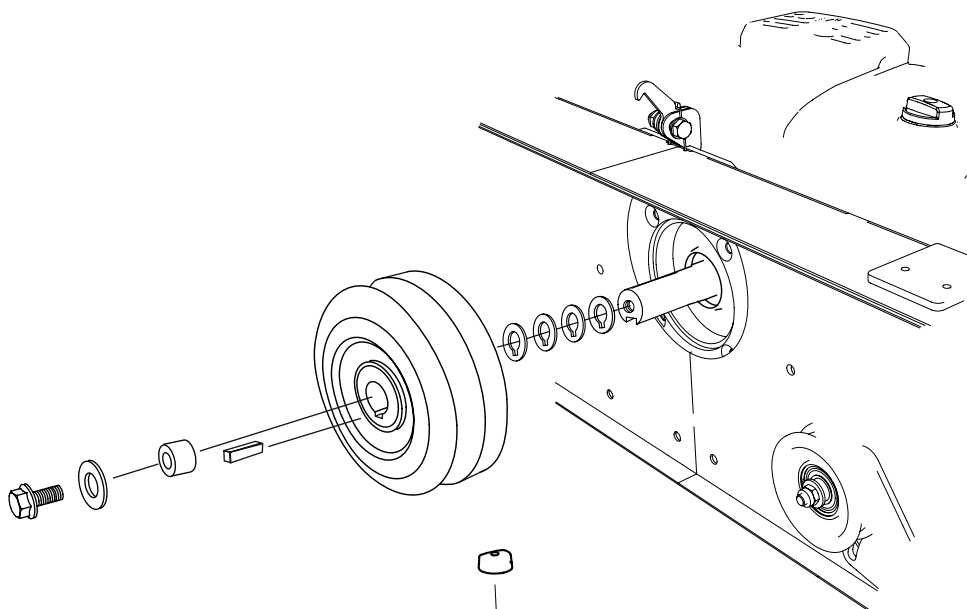
4

-  4 x – M10x40
-  4 x – M10
-  4 x – M10



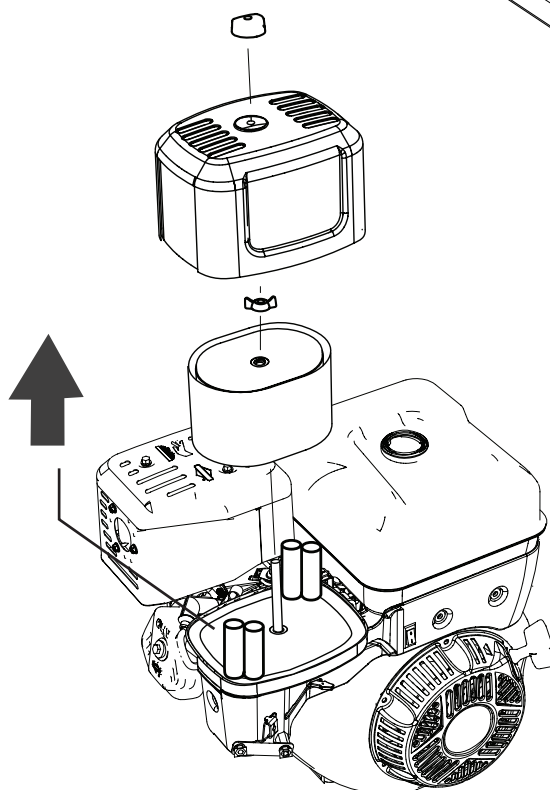
5

-  1 x
-  1 x – U6S 3/8-24 x2
-  1 x – SRKB 12,5x35x2
-  4 x
-  1 x – 03-02053



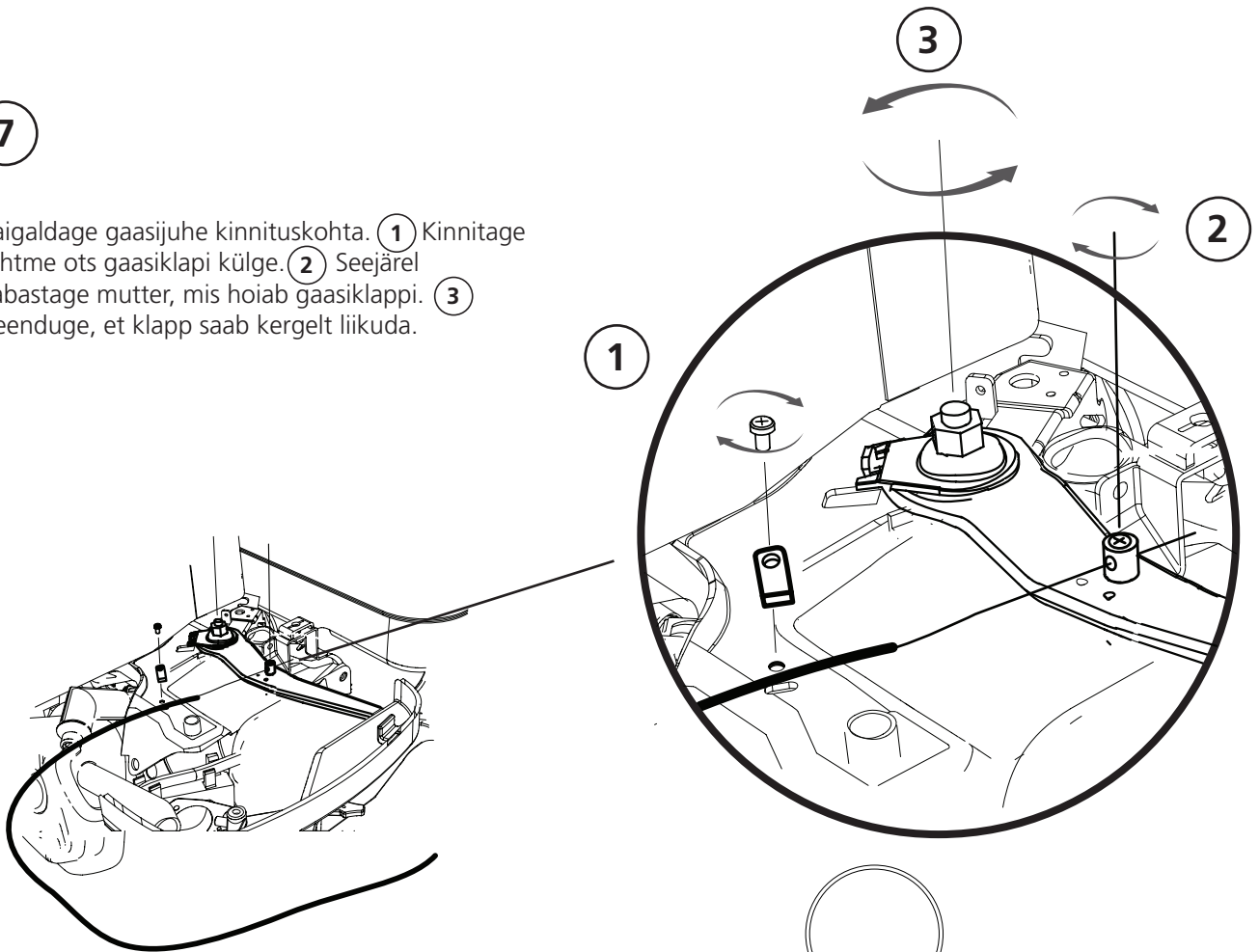
6

Gasijuhtme paigaldamine: Alustage õhupuhasti filtri ja selle alumise osa eemaldamisest.





7

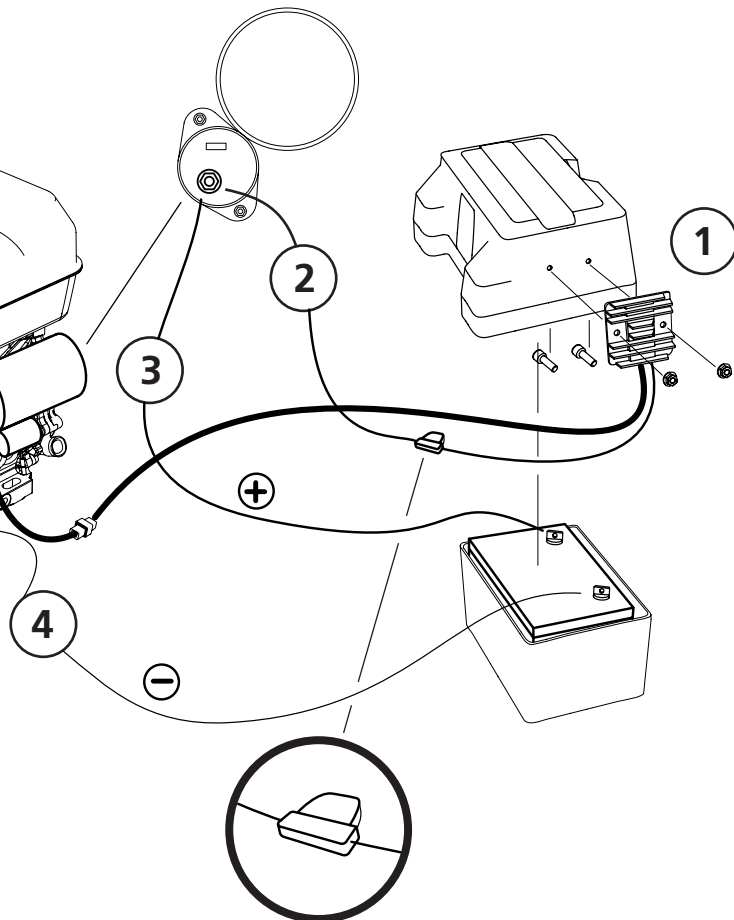
Paigaldage gaasijuhe kinnituskohta. ① Kinnitage juhtme ots gaasiklapi külge. ② Seejärel vabastage mutter, mis hoiab gaasiklappi. ③ Veenduge, et klapp saab kergelt liikuda.



8

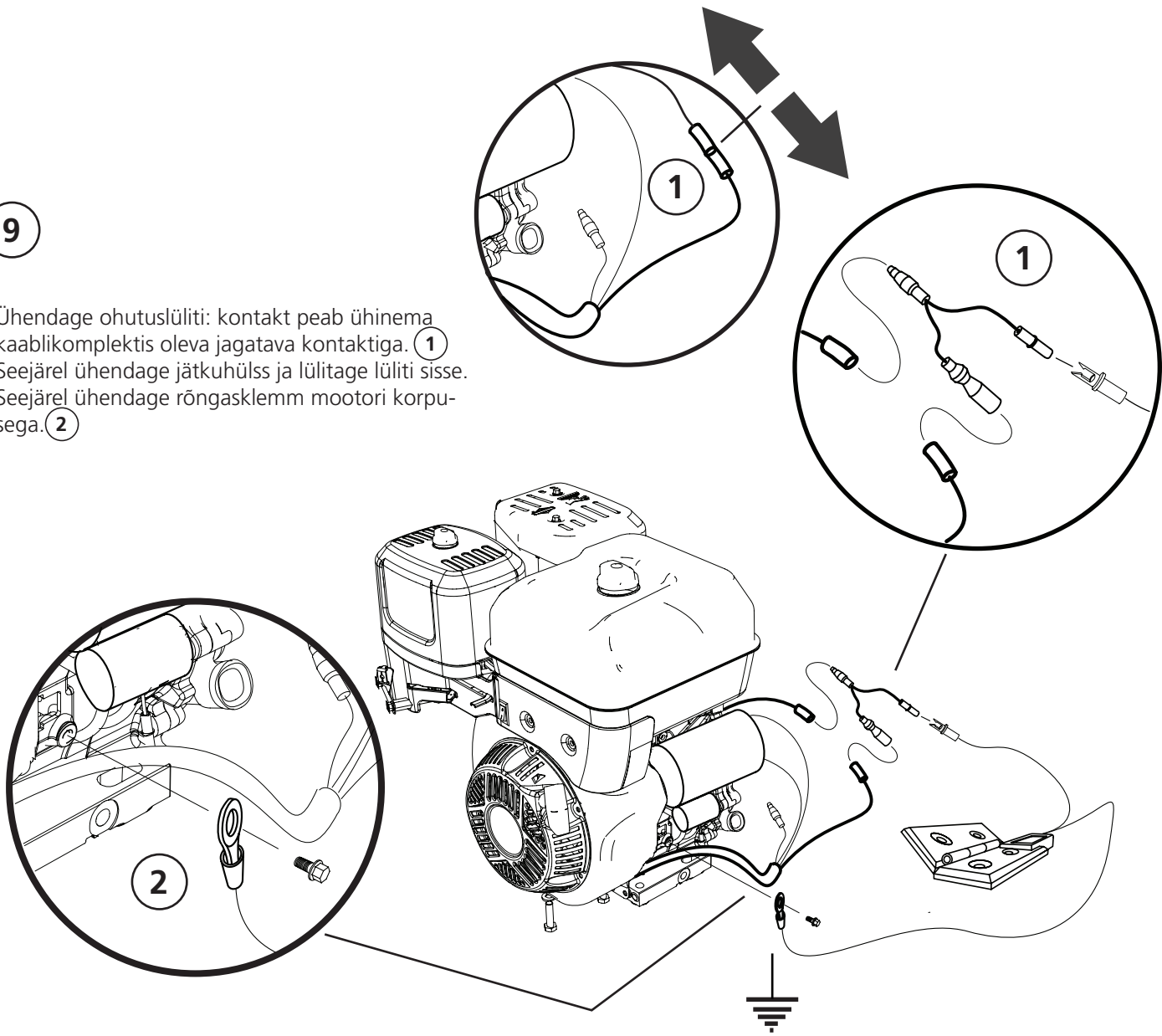
Paigaldage pingeregulaator akukarbile. ① Seejärel ühendage punane kaabel solenoidi kaitsmehoidikuga. ② Seejärel ühendage kaabel aku plussklemmi ja solenoidi vahel. ③ Seejärel viige monteerimine lõpule, paigaldades kaabli aku miinusklemmi ja mootori korpuse vahele. ④

-  2 x – M6x25
-  2 x – M6



9

Ühendage ohutuslüli: kontakt peab ühinema kaablikomplektis oleva jagatava kontaktiga. ①
Seejärel ühendage jätkuhülss ja lülitage lüli sisse.
Seejärel ühendage rõngasklemm mootori korpusga. ②



OHUTUSLÜLITI ÜHENDUSKEEM

