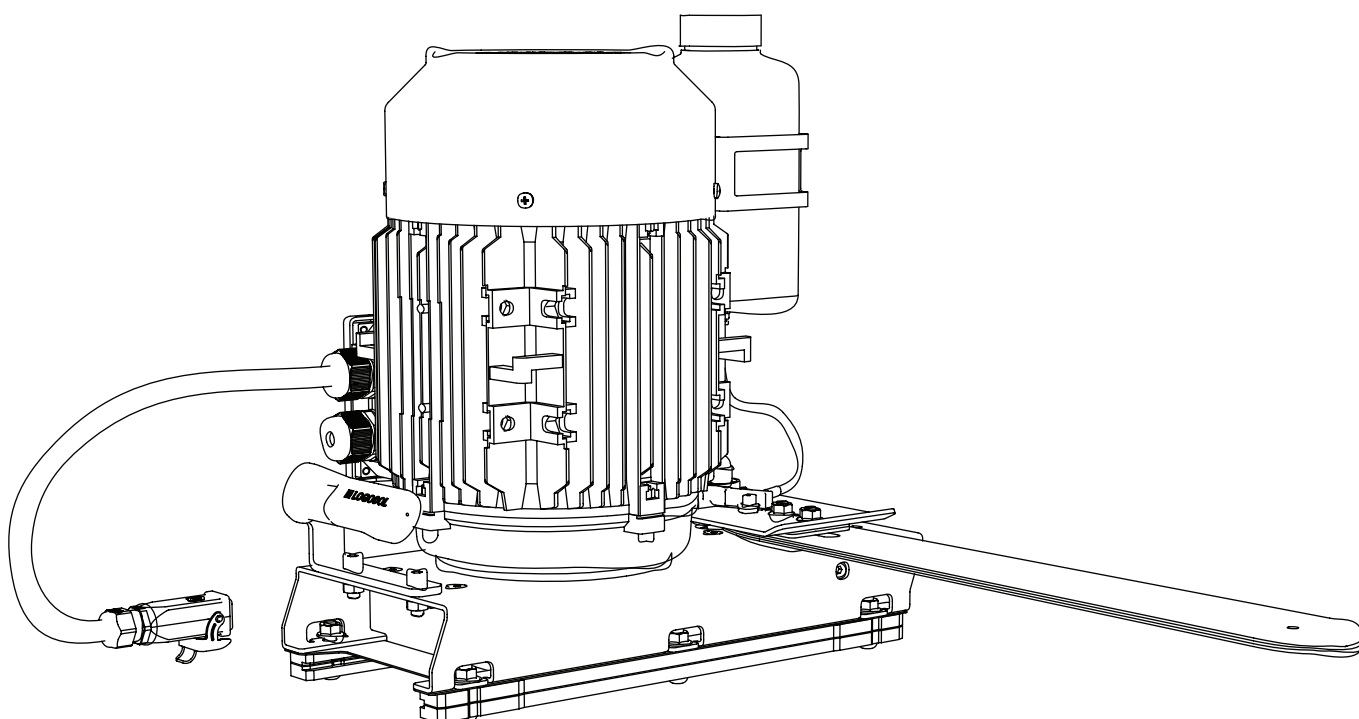


 **LOGOSOL**

MANUAL DE USUARIO

Ref. Nº 0458-395-0185



LOGOSOL ES5/ES8 SIERRA ELÉCTRICA

ES

GRACIAS POR ADQUIRIR UNA HERRAMIENTA LOGOSOL

Estamos orgullosos de que haya demostrado su confianza en nosotros al comprar esta sierra y haremos todo lo posible para colmar sus expectativas.

Logosol fabrica aserraderos desde 1989. En este tiempo, hemos suministrado en torno a 50 000 máquinas a clientes satisfechos de todo el mundo.

Ponemos especial atención a su seguridad ya que deseamos que su aserradero le ofrezca los mejores resultados posibles. Así que le recomendamos que se tome unos minutos para leer con atención este manual de principio a fin, en un lugar tranquilo y silencioso, para empezar a utilizar su sierra. Recuerde que la máquina por sí misma es solo una parte del valor del producto. Una buena parte del valor se encuentra también en el conocimiento que transmitimos en los manuales. Sería una lástima que no se sirviera de ella.

Esperamos que obtenga grandes satisfacciones al utilizar su nueva herramienta.

Bengt-Olov Byström

Bengt-Olov Byström

Fundador y presidente,
Logosol en Härnösand, Suecia



Lea este manual con atención y asegúrese de que comprende su contenido antes de utilizar la herramienta.



Este manual de instrucciones contiene instrucciones de seguridad importantes.



ATENCIÓN: El empleo incorrecto podría provocar lesiones graves, incluso fatales, al operador o a terceros.



LOGOSOL desarrolla de manera constante sus productos.
Por este motivo, nos reservamos el derecho de modificación de la configuración y el diseño de nuestros productos.

Documento: Logosol MOTOSIERRA ELÉCTRICA, Manual de instrucciones
Manual, ref. N° 0458-395-0185

Texto:

Ilustraciones:

Última revisión: junio 2020

© 2020 LOGOSOL, Härnösand Sweden

ÍNDICE

Instrucciones de seguridad	4
Descripción de la herramienta	6
Componentes de la sierra eléctrica	7
Datos técnicos	8
Piezas del componente: en la entrega	9
Características	10
Sistema eléctrico	12
Solución de problemas	13
Equipamiento de corte	16
Aserrado: trucos y consejos	17
Precisión	18
Secar la madera	19
Declaración de conformidad	20

INSTRUCCIONES DE SEGURIDAD

- Lea este manual en su integridad y con atención antes de poner en funcionamiento la sierra. Si no respeta las normas de seguridad podrían provocarse situaciones de peligro.
- Compruebe que aquel que la utilice está muy familiarizado con los riesgos y ha leído el manual. El manual deberá estar a disposición de todo aquel que vaya a trabajar con ella. Esto también se aplica si la sierra se presta o se vende.
- Lea las instrucciones de seguridad y el manual del aserradero.
- No está permitido su empleo a menores de 18 años.
- Los niños y los animales deberán estar alejados de él durante su funcionamiento.
- Por motivos de ruido y la proyección de la cadena, respete la distancia de seguridad en la dirección en que apunta la espada en el caso de una eventual rotura de la cadena.
- Quienquiera que utilice la sierra, deberá encontrarse en buena forma física, con salud y descansado. Realice pausas de trabajo a intervalos. No trabaje bajo la influencia del alcohol, drogas o medicinas que pudieran provocar somnolencia o falta de concentración.
- Cualquier trabajo con la sierra eléctrica deberá realizarse siempre con buena visibilidad. No trabaje a oscuras o con visión reducida.
- Asegúrese de tener compañía que pueda oírle en caso de que necesite ayuda.
- Utilice solo productos de LOGOSOL o aquellos aprobados de manera expresa cuando coloque equipamiento extra. Cualquier otro equipamiento podría generar peligros o accidentes y no deberá utilizarse. LOGOSOL quedará eximido de cualquier responsabilidad por daños que puedan sufrir personas o bienes durante el funcionamiento del aserradero con complementos no autorizados.
- Si emplea sierras de más de 15 k, las patas de soporte deberán montarse por debajo de los finales de los carriles de guía. Peligro de vuelco
- Lleve siempre equipos de protección personal: indumentaria apropiada y un mono de trabajo ajustado. No trabaje nunca con ropa holgada, chaquetas o similares.
- Utilice calzado con la punta de acero y las suelas con un dibujo profundo para un mejor agarre. No utilice bufanda, corbata, joyas o similares que pudieran quedar aprisionadas en la herramienta.
- No se coloque nunca por encima o por debajo del carril de guía durante el funcionamiento. Equipo giratorio cortante. Peligro de corte.
- Utilice guantes protectores para trabajos pesados. Peligro de cortes al manejar la espada y la cadena de la sierra. El equipo de corte también puede estar caliente tras el aserrado.

Leyenda



Por su propia seguridad, lea el manual de instrucciones detenidamente y no arranque la máquina antes de tener la seguridad de haberlo comprendido.



Utilice protectores auditivos y gafas protectoras homologados. La audición podría dañarse, incluso tras períodos cortos de exposición.



Herramientas giratorias cortantes. Tenga cuidado de no acercar sus dedos a las herramientas de corte.



Este símbolo significa "ADVERTENCIA". Preste especial atención cuando este símbolo aparezca en el manual.



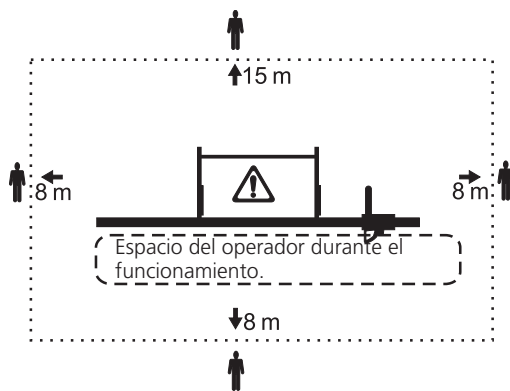
Este símbolo precede a instrucciones que deben estrictamente seguirse. Preste especial atención cuando este símbolo aparezca en el manual.

INSTRUCCIONES DE SEGURIDAD

Distancias de seguridad



Respetar las distancias de seguridad. La distancia de seguridad es de 8 m para el operador y de 15 m para terceras personas. La siguiente ilustración muestra el aserradero en vista cenital. El operador deberá permanecer dentro de la zona marcada con una línea discontinua (- - -) cuando la sierra esté funcionando. El operador no deberá tenderse sobre el carril de guía cuando el aserradero esté funcionando.



Peligro incrementado de arrastre. No utilice nunca una cadena afilada para cortes longitudinales en un corte transversal.

Antes de cada sesión de trabajo

- Compruebe las condiciones de la línea de elevación. Sustituya los componentes si detecta cualquier signo de desgaste. Compruebe que las articulaciones y los cierres del sistema de elevación y bloqueo del apoyo del tronco estén totalmente apretados y que todas las piezas móviles tengan un movimiento suave y libre.
- Compruebe que el aserradero esté totalmente nivelado y fijado con firmeza a la superficie de base.
- Compruebe que el equipo de corte está correctamente montado. Peligro por rotura de la cadena.
- Compruebe que la sierra está completamente insertada en su posición en el carril de guía. Peligro de arrastre al arrancar.

Durante el funcionamiento



El aserradero tendrá que estar nivelado cuando esté funcionando. Peligro de vuelco. El aserradero debe sujetarse directamente a la superficie de base o a un asiento de tablonos (consulte manual), que aumentará la superficie de carga.

- Sostenga la manivela con firmeza cuando suba o baje un tronco. Si se suelta, la manivela puede girar hacia atrás y golpearle con fuerza.



No coloque su mano por dentro de la pata larga cuando el tronco suba o baje. Su mano puede quedar atrapada si la línea de elevación da un golpe seco o la manivela gira.

- No corte troncos cortos que se prolonguen menos de 0,2 m del límite de cada apoyo del tronco. Un tronco más corto podría caerse si se los apoyos de tronco están elevados.
- La carga máxima autorizada para el aserradero es de 1200 k.



Colóquese siempre del lado derecho de la máquina cuando esté en funcionamiento. Si una cadena se parte, puede salir despedida a través de la salida del serrín.

- Mantenga el lugar de trabajo libre de herramientas, piezas de madera, virutas y otros elementos con los que pueda tropezar.



Apague la sierra tras cada corte. Nunca deje desatendida la sierra eléctrica y evitará que la arranquen personas no autorizadas.



Si se produce cualquier tipo de anomalía, pare inmediatamente y apague la sierra hasta que haya resuelto el problema. No lo olvide nunca. La mayoría de los accidentes con máquinas peligrosas, sierras eléctricas u otras máquinas, ocurren cuando hay un mal funcionamiento y el operador intenta solucionarlo mientras la máquina sigue en marcha. Es muy raro que la parada ocurra cuando se ha terminado el producto.

DESCRIPCIÓN DE LA HERRAMIENTA

- La sierra eléctrica Logosol es una sierra de cadena destinada a emplearse con Solosågen, Farmer's Sawmill y F2 y F2+.
- Los elementos deslizantes montados en la viga del aserradero se incorporan durante su fabricación. La sierra recibe alimentación de un motor eléctrico que transmite la potencia a la cadena a través de una correa de transmisión.
- La sierra eléctrica está equipada con una bomba mecánica que suministra aceite a la espada.
- Las deslizaderas de plástico de baja fricción duran varios años gracias a la superficie lisa de sus componentes de aluminio.

Mantenimiento

Compruebe que la máquina funciona siguiendo las instrucciones siguientes:

Antes de cada trabajo:

Compruebe el estado de la espada y la cadena
Compruebe el nivel de aceite de sierra
Limpie la sierra

Cada 10 horas de trabajo:

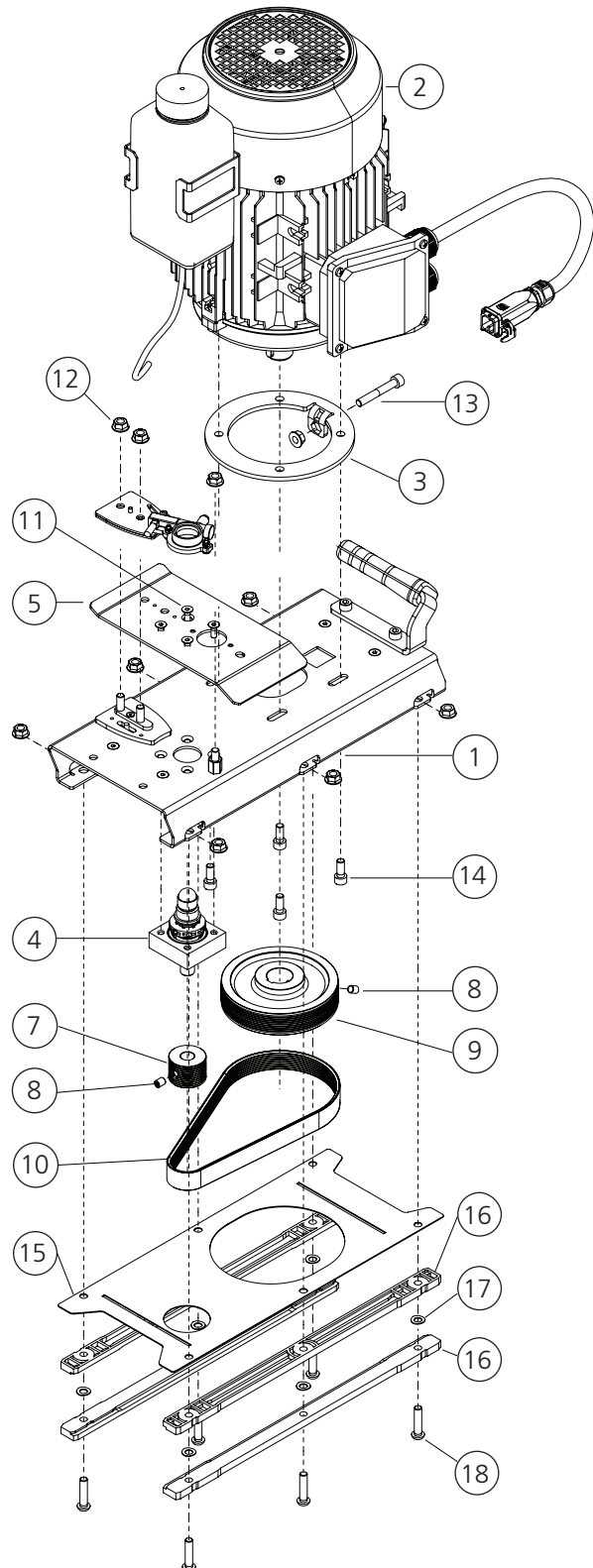
Compruebe el desgaste de guías y tiras de deslizamiento.
Compruebe el engranaje de plástico de la bomba de aceite.
Limpie el sistema de aceite (desde el depósito a la espada) con, por ejemplo, aire comprimido.

Cada 20 horas de trabajo:

Compruebe el cojinete de la bomba de aceite.
Compruebe la correa que acciona la bomba de aceite.
Limpie el sistema de refrigeración por agua (desde el depósito a la espada, con, por ejemplo, aire comprimido).
Compruebe el estado de la correa de transmisión.

COMPONENTES DEL ASERRADERO

- 1 Conjunto de base
- 2 Conjunto de motor
- 3 Plato de motor
- 4 Conjunto de eje de bomba de aceite
- 5 Conjunto de protector de cadena
- 7 Polea de la correa
- 8 Tornillo tope SK6SS M8x10
- 9 Polea de la correa
- 10 Correa multi V
- 11 Tornillo hexagonal cónico M6x16
- 12 Tuerca de brida M6MF M8
- 13 Tornillo Allen M8x55
- 14 Tornillo Allen MC6S M8x20
- 15 Placa inferior
- 16 Deslizadera (carro de sierra)
- 17 Arandela de presión Din137BD 15x8
- 18 Tornillo Allen Mk6S M8x35



DATOS TÉCNICOS

EFECTO

Potencia nominal ES5 SIERRA ELÉCTRICA 4,6 kW

Potencia nominal ES8 SIERRA ELÉCTRICA 8 kW

TRANSMISIÓN

Correa multi-V (10 PJ 610)

Tensión máx. de correa: 290 N, Elongación porcentual: 0.29

Velocidad de la cadena

18,5 m/s

NIVELES DE RUIDO

Presión de sonido descargada 97,0 dB (A)

Presión de sonido cargada 102,0 dB (A)

Nivel sonoro 113,0 dB (A)

MEDIDAS

Altura 410 mm

Longitud 425 mm

Ancho 410 mm

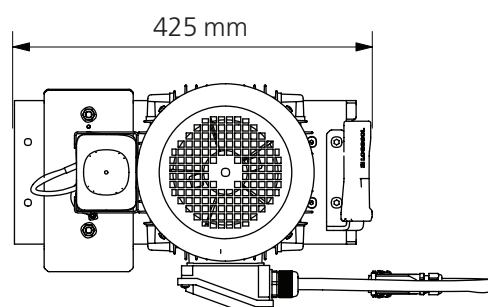
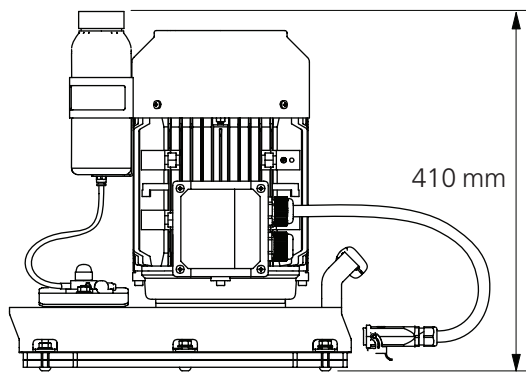
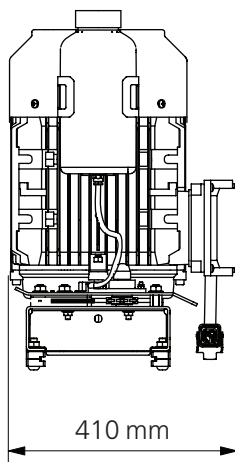
Peso 38/42 k

SISTEMA ELÉCTRICO

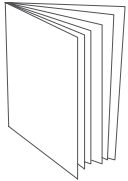
Alimentación eléctrica 50 Hz 400 V 16 A

Grado de protección IP 54

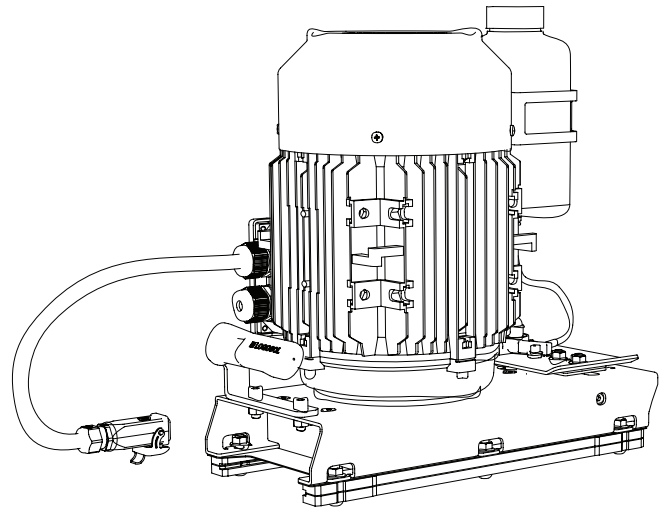
Conexión eléctrica Sistema CEE (conector redondo) 16 A, con inversor



PIEZAS DEL COMPONENTE: EN LA ENTREGA



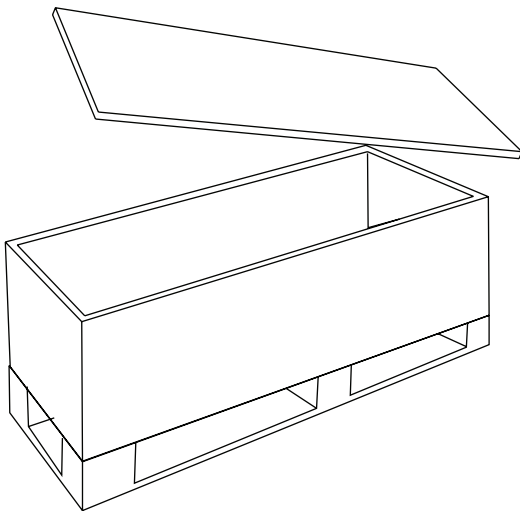
Manual



1 x ——— ES5/ES8

00-00000

**1 x embalaje de sierra eléctrica
0000-000-0000**

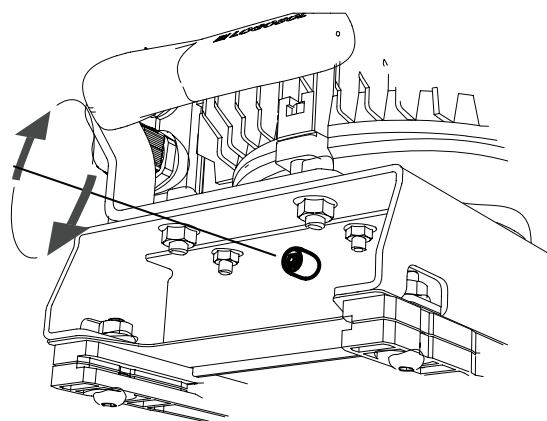
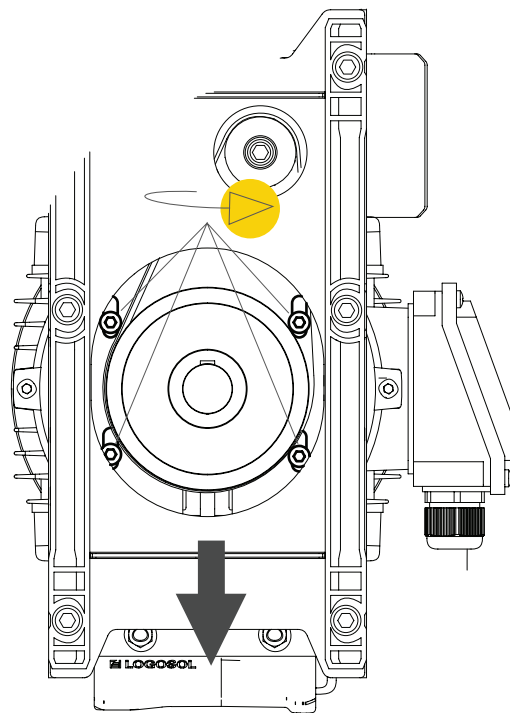


CARACTERÍSTICAS

TENSIÓN DE LA CORREA

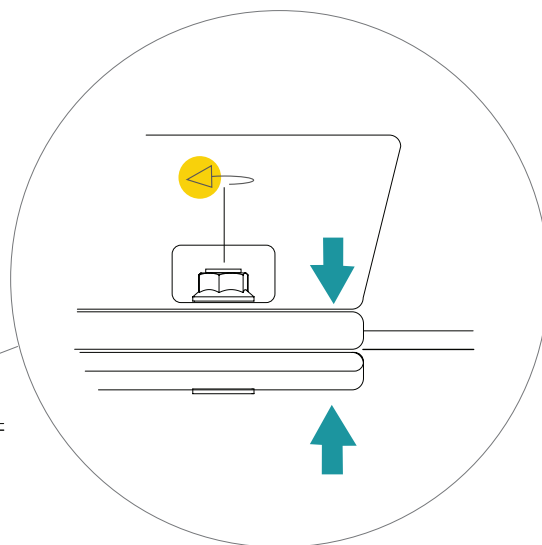
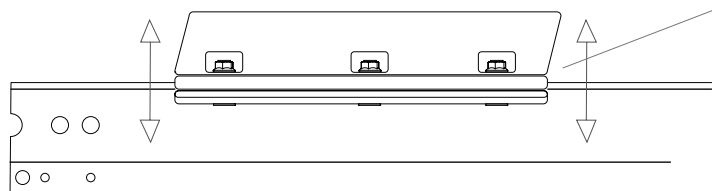
Normalmente, una correa multi-V tendrá una larga vida útil pero después de un tiempo de servicio, es posible que necesite tensarse para evitar que patine. Para optimizar su duración, deberá apretarse tanto que apenas pueda agarrarse, pero no más.

Proceda de la siguiente manera: Incline la sierra y afloje los tornillos de sujeción del motor lo suficiente como para liberar el motor. Tense la correa con el tornillo tensor que se encuentra en el extremo de la máquina. Apriete de nuevo los tornillos del motor completamente tras el ajuste.



Ajuste las tiras de deslizamiento

Ajuste el carro de la sierra para un montaje perfecto en el carril de guía. Lubrique el carril de guía y las deslizaderas con regularidad utilizando un aerosol de silicona. Presione las deslizaderas para ajustar el juego a la guía en el plano vertical.

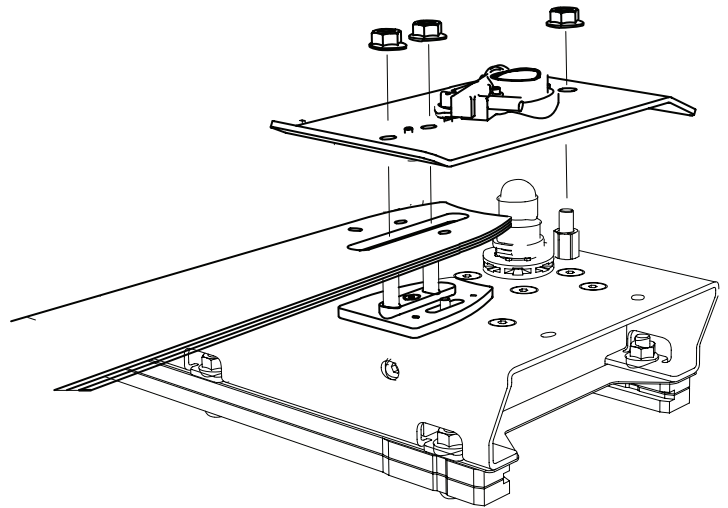


CARACTERÍSTICAS

MONTE LA BARRA DE GUÍA

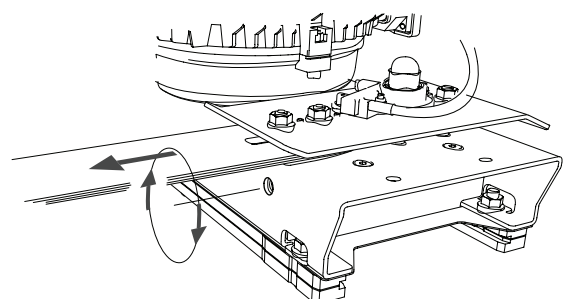
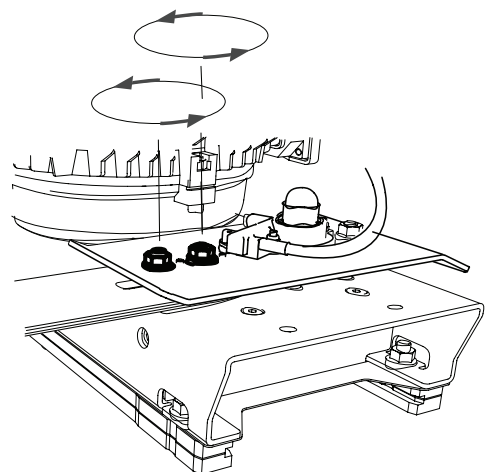
Asegúrese de que la alimentación eléctrica se ha cortado. Afloje las tuercas que sujetan la espada y levante la placa. Coloque la espada y la cadena en su lugar y vuelva a colocar la placa de la cubierta. Compruebe que la espada apoya contra los separadores y que no esté bloqueada con astillas de madera o el tensor de la cadena. Compruebe también que la cadena gira en el sentido correcto y que apoya con firmeza contra el conjunto de la rueda dentada.

Mueva la cadena con la mano antes de arrancar la máquina para asegurarse de que está correctamente colocada.



Tensado de la cadena

Asegúrese de que la alimentación eléctrica se ha cortado. Afloje un poco las tuercas pareadas que sujetan la espada. Tense la cadena con el tornillo tensor del lado de la máquina. No deje la cadena demasiado tensa. Debería ser fácil sacar todo el brazo impulsor de la espada con el pulgar y el índice. Si la cadena se tensa demasiado, sufrirá un mayor desgaste, al igual que la espada. Apriete las tuercas de la espada cuando la tensión sea correcta.



SISTEMA ELÉCTRICO

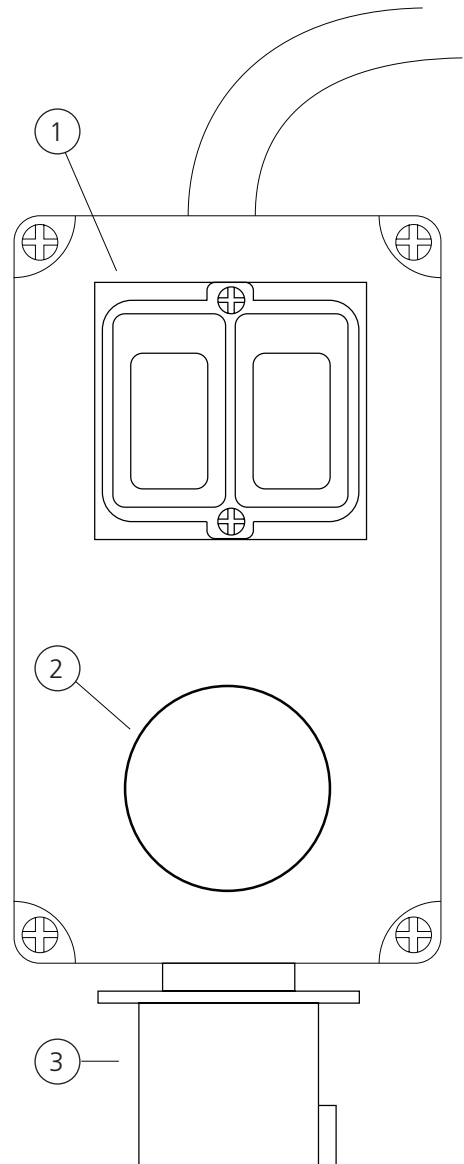
El motor tiene protección para evitar su recalentamiento. Cuando la temperatura en la bobina del motor sea demasiado alta, el motor se detendrá y no podrá reanudar el trabajo hasta que se haya enfriado.

La cadena deberá correr hacia la sierra en el lado de corte de la espada (a la izquierda). Si una sierra nueva, o tras cambiarle el cable, el motor gira en dirección opuesta, podrá cambiar el giro cambiando el inversor en el contacto eléctrico de la sierra (dos conectores en un disco de plástico blanco). Utilice un destornillador plano grande.

Para evitar la caída de tensión, es importante utilizar siempre un cable tan corto como sea posible. El área del cable debe ser de 2,5 mm² como mínimo, y de 4 mm² para cables de más de 50 m. Si el voltaje es demasiado bajo, la potencia del motor se reducirá y el equipo eléctrico podría dañarse.

Cómo arrancar la sierra. Mantenga pulsado la empuñadura de hombre muerto (2) y pulse el botón verde (1) al mismo tiempo. Para parar la sierra, suelte la empuñadura de hombre muerto o pulse el botón de parada de emergencia (1).

- 1 Verde = encendido, Rojo = parada de emergencia
- 2 Pulsador de presión constante
- 3 Conector eléctrico con inversor



SOLUCIÓN DE PROBLEMAS

Causas de mediciones incorrectas durante el aserrado con la sierra eléctrica Logosol

- A. El aserradero está mal ajustada o configurada.**
- B. El equipo de corte no funciona como debería.**
- C. Tensiones en la madera.**

A. Comprobación del aserradero

- 1.** Cuando el aserradero esté cargado con un tronco pesado, compruebe que cada una de sus cuatro patas apoya con firmeza y que sus pies no se hundan en la tierra.
- 2.** Compruebe la nivelación de los apoyos de tronco para asegurarse de que el aserradero no está inclinado. Compruebe la carga y descarga de los aserraderos.
- 3.** Con una escuadra, compruebe con atención que el carril de guía tiene un ángulo de 90° exactos con las patas largas: la menor desviación puede provocar mediciones incorrectas.
- 4.** Determine la distancia entre la barra de guía y los apoyos de tronco para que sean exactamente las mismas en ambos apoyos. Asegúrese de que la barra de guía y los apoyos de tronco estén plenamente paralelos.
- 5.** Compruebe que el carril guía está absolutamente recto mirando a lo largo, o trazando una línea sobre el carril de guía y utilizando clavos o similares como separadores entre la línea y el carril de guía.

Si utiliza las patas de apoyo del carril de guía, es esencial que estén sobre una superficie rígida, como un poste clavado en el suelo.

Hay barras de guía nuevas, de fábrica, que pueden estar presentar defectos. Esto se detecta si el paralelismo del apoyo del tronco cambia cuando la barra de guía se gira. Una barra de guía doblada es más fácil de enderezar si presiona hacia arriba o hacia abajo con la sierra montada en el aserradero.

- 6.** Compruebe que la barra de guía está recta según la dirección de aserrado colocando una tabla

recta de 1,5 m de largo en ella (sin la cadena). A continuación, mire a lo largo de la tabla. Debe guardar el paralelo con el carril de guía. Si la tabla presenta un ángulo de más de 5 mm hacia adelante o hacia atrás, el aserrado puede ser defectuoso. Una barra de guía defectuosa se corrige colocando arandelas entre la placa del carro y el carril de deslizamiento. Los fallos de paralelismo ocurren con mayor frecuencia cuando se utilizan cadenas que no sean de la marca Stihl.

- 7.** La configuración del aserradero puede comprobarse colocando un tablero ancho con la máxima longitud en los apoyos de tronco para laminarlo. En primer lugar, corte una tira de 1/4" de un lado del tablero. Gire el tablero, ajuste ambos apoyos de tronco a la misma altura y corte una tira de 1/4". Ahora mida escrupulosamente la anchura del tablero. Si el tablero no tiene el mismo ancho en toda su longitud, los apoyos se han ajustado mal o el carril de guía está torcido.

B. Comprobación de los elementos de corte

La barra de guía no deberá cortar hacia arriba o hacia abajo durante el proceso de aserrado. Si los elementos de corte presentan defectos, serán más patentes cuando la barra de guía se separe del tronco. Si la barra de guía no "flota" fuera del tronco, sino que rebota hacia arriba o hacia abajo, pueden surgir problemas. Puede ser un indicio de que existe algún problema con la barra de guía o la cadena.

Razones de las anomalías en los elementos de corte:

- 1.** Una causa común es el empleo de cadenas desgastadas.
- 2.** La cadena puede estar dañada en algún punto, por ejemplo, por objetos metálicos en el tronco. La cadena puede seguir cortando, pero tirará hacia arriba o hacia abajo.
- 3.** La cadena puede estar mal afilada. Los dientes de un lado pueden estar menos afilados que los del otro. Para obtener un resultado más uniforme, intente mantener la misma postura de trabajo al afilar ambos lados de la cadena. Los dientes dañados o que faltan, por ejemplo, por haber cortado

puntas, tienen, por lo general, muy poco efecto en la función de la cadena.

4. Cuando la precisión disminuye después de un período de aserrado sin problemas, casi siempre es debido al desgaste de la barra de guía.

5. Si el corte ofrece una superficie acanalada, consulte el manual "Libro de consulta para sus herramientas de corte". Puede descargarlo sin coste de nuestro sitio web.

Cuando la barra de guía no está montada recta

En algunas sierras, el ajuste de la espada no está nivelado, lo que hace que se incline. Limpie el enganche de la espada. Coloque un tablero estrecho y de 1 m de largo aproximadamente a lo largo de la barra de guía (sin cadena) y compare con el carril de guía. Si la barra de guía se inclina lateralmente, coloque calces entre la placa de carro y los carriles de deslizamiento hasta que la placa sobre la barra de guía quede paralela al carril guía. Las tensiones de la madera a veces pueden causar síntomas similares a los fallos en los elementos de corte.

C. Tensiones de la madera

El aserradero solo puede cortar recto. Si la madera se tuerce durante el aserrado, se perderá precisión. La tensión puede causar grandes variaciones en la medición. A menudo, la madera dura tiene mayores tensiones que la blanda. Pero las tensiones en la madera blanda también puede ser problemáticas. Los árboles que han crecido en pendientes pronunciadas, por ejemplo, pueden tener un alto grado de tensión. En estos casos, un grupo entero de troncos pueden hacer difícil el aserrado.

Las tensiones pueden surgir también durante el almacenamiento. Si la corteza y el segmento superior comienzan a secarse, toda la superficie comenzará a disminuir. En este caso, el tronco podría doblarse ligeramente, cuando se sierre de un lado.

Es fácil descubrir esa tensión de la madera que provoca errores de medición. Cada vez que la sierra vuelva, podrá ver lo que ocurre en el tronco. Mientras que la barra de guía esté sobre la superficie recién serrada, el tronco no se doblará. Sin embargo, si hay un espacio entre la barra de guía y la superficie aserrada, o si la espada presiona hacia arriba cuando la sierra vuelve hacia atrás, es el momento de plantearse cómo realizar el siguiente corte para reducir los efectos de las tensiones.

Al aserrar desde arriba hacia abajo la tabla, tendrá tendencia a doblarse hacia abajo en sus extremos. Esto es especialmente cierto si hay gran diferencia entre ambos. Así pues, y por lo general, es mejor girar el tronco hacia arriba después de pasar por el centro y serrar el resto desde el otro lado.

Si aún desea serrar troncos con altas tensiones, podría ser mejor alternativa utilizar una sierra de cadena y un Timberjig (SKU: 4900-000-1000) para cortar el tronco. El Timberjig sigue la superficie aserrada anteriormente y, por lo tanto, ofrece una mayor precisión si el tronco se dobla.

Estos son algunos trucos para evitar los efectos de las tensiones de la madera:

1. Corte la madera con tensiones en longitudes tan cortas como sea posible. Al reducir la longitud del tronco hasta unos 2,5 m, la precisión será elevada incluso si hay tensiones en la madera.

2. Trabaje el tronco, aserrando todos sus lados en orden.

3. Para obtener mediciones perfectas en el último tablón, puede usar una tabla recién serrada como base al hacer el último corte. Otra forma es usar accesorios especiales que sujeten los extremos de la tabla. Si debe aserrar varios troncos que rebasen una longitud de 3,5 m, lo mejor es ampliar el aserradero 1 o 2 m y añadir un elevador y un apoyo de troncos.

SOLUCIÓN DE PROBLEMAS

PROBLEMA/SÍNTOMA	CAUSA PROBABLE	SOLUCIÓN
Aserrado lento	<ul style="list-style-type: none"> • Cadena sin filo • Ajuste incorrecto de espada o deslizaderas • Resina y suciedad en el carril de guía 	<ul style="list-style-type: none"> • Afile o cambie la cadena. • Ajuste las guías como se indica. • Limpie el carril de guía y utilice un aerosol de silicona (art. N° 9999-000-5110) para reducir la fricción entre la sierra y el carril.
Desgaste precoz de la espada	<ul style="list-style-type: none"> • Presión de alimentación demasiado alta • Aceite de cadena de sierra deficiente • Muy poco aceite de cadena 	<ul style="list-style-type: none"> • Poca presión de alimentación (especialmente en cortes estrechos). • Cambio de aceite de cadena a uno de alta calidad. • Aumentar el caudal de la bomba de aceite y limpiar el depósito de aceite y los manguitos.
Lubricación insuficiente	<ul style="list-style-type: none"> • Suciedad en el depósito del aceite, manguitos o espada • Aceite viejo endurecido • Bomba de aceite desgastada • Engranaje de plástico de la bomba de aceite desgastado • Cojinetes de la bomba de aceite desgastado 	<ul style="list-style-type: none"> • Limpie la totalidad del sistema de aceite • Limpie la totalidad del sistema de aceite • Cambie la bomba de aceite • Cambie el engranaje de plástico de la bomba. • Cambie el rodamiento de la bomba de aceite.
Rotura de cadena	<ul style="list-style-type: none"> • Lubricación insuficiente. • Cadena demasiado tensa. • Rueda de la cadena desgastada. • Motor suelto. • Cadena destensada. 	<ul style="list-style-type: none"> • Aumentar el caudal de la bomba de aceite y limpiar el depósito de aceite y los manguitos. • Ajuste la tensión de la cadena como se indica. • Inspeccione la rueda dentada de la cadena y cambie si es necesario. • Compruebe que los cuatro tornillos que sujetan el motor al chasis de la sierra están apretados. • Tense la cadena como se indica.
La espada se bandeja hacia arriba y abajo	<ul style="list-style-type: none"> • Carriles de espada desiguales. • Espada suelta. • Guías o deslizaderas desgastadas. 	<ul style="list-style-type: none"> • Lime los carriles de la espada de modo que queden completamente paralelos. • Compruebe que la espada está correctamente montada (25Nm). • Compruebe las guías y cámbielas si es necesario
Error angular en el resultado del aserrado	<ul style="list-style-type: none"> • Dirección delantera de la espada mal alineada • Espada suelta • Guías desgastadas o desalineadas 	<ul style="list-style-type: none"> • Ajuste la dirección delantera de la espada de tal manera que quede paralela a los apoyos. • Compruebe que la espada está correctamente montada (25Nm). • Compruebe el desgaste y el ajuste de las guías de plástico de la sierra. Ajuste o sustituya si es necesario.
Lavar la plantilla de corte de la sierra	<ul style="list-style-type: none"> • Cadena de sierra afilada incorrectamente • Aserradero inestable • Espada desgastada 	<ul style="list-style-type: none"> • Afile la cadena. • Compruebe que el aserradero está firmemente anclado con apoyo en ambos extremos de los carriles. • Cambie la espada

EQUIPAMIENTO DE CORTE

La cadena de corte longitudinal de LOGOSOL permite serrar con rapidez cortes finos. Pero es menos duradera que las cadenas normales. Si mantiene los elementos de corte en buenas condiciones, obtendrá las medidas deseadas, aserrará con más rapidez y los propios elementos de corte tendrán una vida útil más larga.

Afile la cadena antes de que se desgaste

Cuando la cadena empiece a estar desgastada, observará que la velocidad de corte va disminuyendo, la barra de guía se calentará y será cada vez más dificultoso hacer avanzar la sierra. Pare de inmediato el trabajo. En realidad, ya será demasiado tarde para afilar la cadena... El aserrado con cadenas desgastadas expondrá a los equipos de corte a altos niveles de estrés mecánico. Por lo tanto, afile su cadena antes de que se desgasten.

Evite que la cadena se rompa

Si corta durante demasiado tiempo con una cadena desgastada, podría partirse. La cadena se romperá por debajo de los dientes de corte, y entonces será cuando vea que están desgastados.

Sin embargo, si se rompe un eslabón de la transmisión puede deberse a que la cadena y el piñón no coinciden. La mejor solución es pasar 5 cadenas alternativamente en una transmisión de cadena. Cuando las cadenas estén desgastadas, reemplace el conjunto al completo. Una cadena completamente nueva sobre un piñón desgastado puede romperse en los primeros minutos de uso.

No es recomendable utilizar una cadena de corte transversal de 1,6 mm y otra de corte longitudinal de 1,3 mm en el mismo engranaje.

La barra de guía puede tirar en sentido ladeado

Si se ha dañado la cadena en un lado o se ha afilado de forma desigual, podría funcionar de manera incorrecta. La barra de guía se presiona hacia arriba o hacia abajo y "salta" cuando sale del tronco. La cadena se desgastará más en un carril de la barra, y si sigue aserrando, la barra de guía se desgastará de manera desigual. Aunque sustituya la cadena, una barra con desgaste desigual podría guiar la cadena de manera desigual y, además, desgastar de manera

prematura la nueva cadena. Una barra desgastada de manera desigual puede repararse. Lime los carriles de la barra hasta igualar su altura, p. ej., con una lima (SKU: 9999-000-0450) o con la amoladora para barra de guía de LOGOSOL (SKU: 7804-000-0005).

Otra razón común para que la barra de guía se tuerza es que esté desgastada, de modo que los eslabones de la transmisión toquen el fondo en la trayectoria de la barra de guía y la cadena pierda el apoyo de los carriles de la espada. Esto repercutirá en la cadena, desgastándose la punta del eslabón de transmisión.

El mejor aceite para cadenas

Para que el aceite para cadenas funcione bien debe ser viscoso y formar hilos. Colocando una gota entre el pulgar y el dedo índice y abriéndolos debería formar largos hilos. Recomendamos el aceite para cadenas de aserradero LOGOSOL con los siguientes códigos SKU:

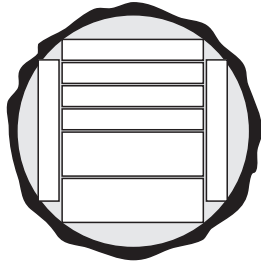
1 litro, SKU: 0718-000-1001
10 litros, SKU: 0718-000-1010

Libro de consulta para sus herramientas de corte

LOGOSOL tiene un documento aparte que mantenemos actualizado relativo a las especificaciones técnicas de los nuevos productos. Se titula "Libro de consulta para sus herramientas de corte" y puede descargarlo de manera gratuita de nuestro sitio web. También puede solicitar una versión impresa.

ASERRADO: TRUCOS Y CONSEJOS

Al comienzo, puede ser una buena idea dibujar líneas en los extremos del tronco para facilitar el corte deseado del tronco. Utilice un rotulador para hacer corresponder la línea con el corte.

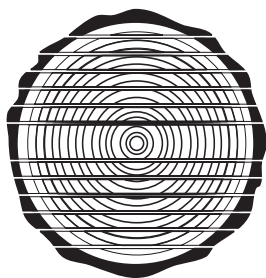


Por favor, tenga presente que:

- Cuando una superficie no aserrada de un tronco apunte hacia abajo, el apoyo donde descansa el extremo superior del tronco deberá ser más alto que aquel donde descansa el extremo inferior.
- Los apoyos están ajustados a la misma altura cuando una superficie aserrada queda hacia abajo.
- Compense el corte (1 clic equivaldrá a 1/4") cuando corte el tablero por encima de la barra de guía.
- No compense el corte cuando el tablero se corte por debajo de la barra de guía.
- El último tablón no podrá tener menos de 2" de espesor.
- Vigile que no corta las abrazaderas del tronco.

Aserrado longitudinal

Hay ocasiones en las que es mejor dividir el tronco en tableros brutos. De esta manera podrá obtener un poquito más de cada tronco. Sin embargo, este método le llevará un poco más de tiempo. Cuando corte madera para ebanistería, puede ser interesante trabajar solo un lado antes de secar la madera. No realice la última laminación hasta que tenga claro para qué va a utilizar el tablero. De esta manera, hará uso de la mayor cantidad posible de madera.



Cuando se corte un tronco, corte en primer lugar un tablón fino y luego gire ese lado hacia abajo para

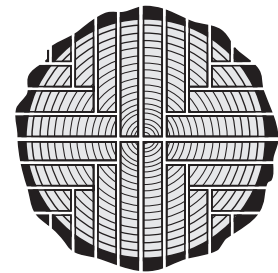
que el tronco descansa sobre una superficie plana en, al menos, uno de los apoyos. Así evitará que el tronco se muevan entre los cortes y podrá tener tableros buenos y homogéneos.

gire el tronco cuando se acerque a su centro. Calcule a qué altura desea aserrar.

Recuerde compensar 1/4" para cada corte.

Cuarterones

El corte en cuarterones le facilitará la mejor madera. Obtendrá la dirección óptima de los nudos en cada tablero, lo cual es una gran ventaja cuando la madera se destina para la ebanistería, por ejemplo. La desventaja es que requiere tiempo, es difícil y se consiguen tableros de diferente anchura. Los troncos pequeños no deberán destinarse al corte en cuarterones.



Comience cortando el tronco justo por la mitad, en su centro. A continuación, corte por la mitad ambas mitades para obtener cuarterones.

Durante el corte de los tableros, gire la tabla tras cada corte. Puede resultar más fácil cortar desde abajo. De esta manera, la altura de los apoyos puede ser constante.

¿Le parece difícil?

En LOGOSOL somos muchos los que tenemos experiencia en corte de madera. Si, como nuevo propietario de un aserradero, le surge alguna pregunta, estaremos encantados de recibir su llamada. Será un placer ofrecerle trucos y consejos.

PRECISIÓN

Necesidad de precisión

Estamos convencidos de que un aserradero de cadena puede proporcionar los mejores resultados o mejores resultados que otros métodos de aserrado a pequeña escala. Nuestros clientes nos cuentan que nunca han obtenido mejores productos de madera que aquellos que ellos mismos han cortado. Sin embargo, es natural que también tengamos contacto con clientes que desean mejorar la precisión. La experiencia nos demuestra que las variaciones en los resultados del corte pueden tener muchas explicaciones. La elección de la materia prima es vital. Cortar buenos tableros de troncos cortos y robustos es considerablemente más fácil que obtener resultados muy precisos con troncos largos y delgados. Las tensiones causadas por el almacenamiento o el lugar de crecimiento pueden causar problemas. Algunos tipos de árboles generan más dificultades que otros, etc.

Las necesidades de precisión también varían. Un resultado que sea satisfactorio para alguien que corta tableros rústicos para postes puede no ser lo suficientemente bueno para quien corte tableros para edificios antes de cepillar.

Si se han respetado los pasos de ajuste del aserrador, los elementos de corte se han comprobado y los efectos de las tensiones de la madera se han estudiado, pero aún no obtiene los resultados deseados, póngase en contacto con nosotros en Logosol.

SECAR LA MADERA

Una vez que la madera se ha cortado, debe secarse. Si no se hace de la manera correcta, existe el peligro de daños por hongos.

La mejor época para secar al aire libre es la primavera. La humedad relativa del aire es muy baja y la madera se secará en un par de semanas.

Corte algunos bloques de apoyo tan largos como ancha sea la pila. Lo ideal es que sean troncos más grandes, por ejemplo, 5"5, para elevar la madera del suelo, que también debe estar seco, nivelado y libre de crecimiento. La separación no deberá superar 1 m y estarán a nivel y ser homogéneos.

Corte los espaciadores o palos de secado a la misma longitud que los bloques de apoyo. Deben tener el mismo espesor (1x1" o 1x2") y estar secos. (Se puede obtener material haciendo un corte más al laminar los tableros.)

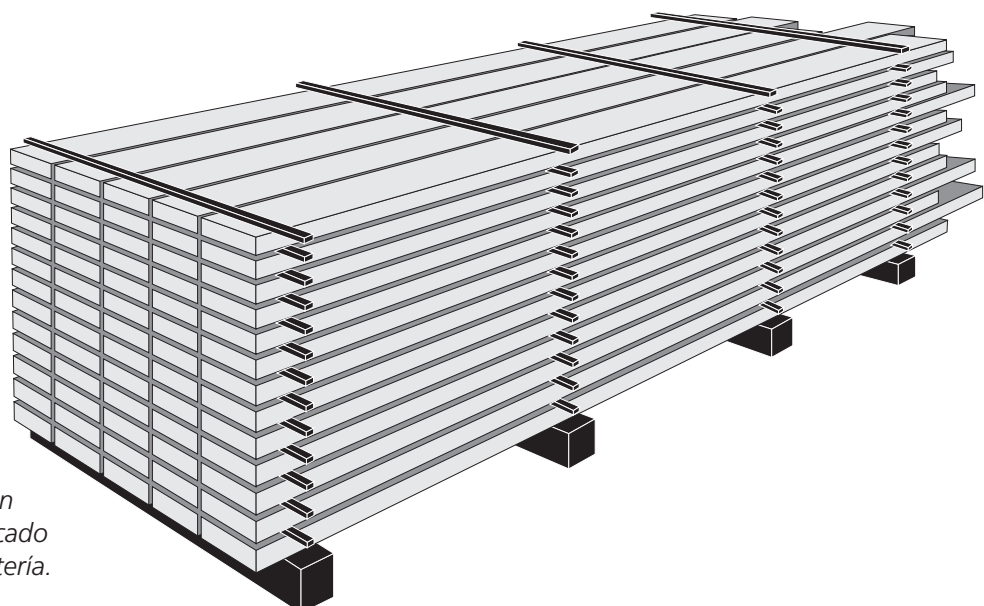
Coloque la primera hilera de tableros en la superficie de base. Los tableros deberán tener el mismo espesor y separarse unos centímetros. A continuación, coloque los espaciadores en los tableros (en la misma posición que los bloques de apoyo de la base) antes de asentar la siguiente capa. Es importante colocar los separadores exactamente uno encima del otro, para evitar la deformación o curvado de los tableros.

Cuanto más alta sea la pila de tableros, mayor será la presión en los tableros inferiores. Coloque una protección de plástico, metal o tableros de fibra pesada (masonite) por encima para proteger contra la lluvia, pero deje los lados abiertos. Coloque peso sobre el techado para ejercer presión sobre los tableros más altos.

Si la madera se va a utilizar en ebanistería, deberían almacenarse en una sala climatizada durante 3 o 4 semanas (más si los tableros son gruesos) o secarse en un horno y así obtener un resultado perfecto.

Es posible utilizar madera sin secar para algunas construcciones, pero debe tenerse en cuenta que menguará un 5% en anchura y altura. La madera también mengua en torno a un 0,3% a lo largo, pero, por lo general, no se tiene en cuenta. Para evitar la putrefacción, permita que el aire circule cuando mantenga la madera verde protegida. Otra sugerencia: no deje dos puntas juntas ya que, probablemente, el tablero se agrietará en el medio cuando se seque. Clave una punta y espere a clavar la segunda cuando la madera se haya secado.

Un ejemplo de dónde puede usar madera verde es al construir estructuras de troncos. En este caso, una pared gruesa es una ventaja, ya que es posible que los troncos puedan adaptarse cuando se aprieten unos contra otros.



LOGOSOL tiene también hornos eléctricos de secado de madera para ebanistería.



Declaración de conformidad CE

De conformidad con la Directiva 2006/42/CEE, Anexo 2A

Logosol AB
Fiskaregatan 2
871 33 Härnösand
SWEDEN

Declara que **la sierra eléctrica Logosol ES5/ES8**

está fabricada de conformidad con:
La Directiva sobre maquinaria 2006/42/CE
La Directiva CEM 2004/108/CE

Y se ha fabricado de acuerdo con las siguientes normas armonizadas:
EN ISO 12100:2010
EN 60204-1:2006
EN 50370-1, -2.

Organismo notificado, 0404,RISE SMP Instituto de pruebas de maquinaria sueca AB, Box 7035, 750 07 Uppsala, Suecia, ha ejecutado el examen de tipo CE de acuerdo con la Directiva 2006/42/CEE, artículo 12, párrafo 3b. El certificado de examen de tipo CE, tiene el número: 0404/17/2408

La sierra eléctrica entregada corresponde a la máquina sujeta a examen de tipo CE.



Fiskaregatan 2, 871 33 Härnösand, SUECIA
+46 611 182 85 | info@logosol.es | www.logosol.es