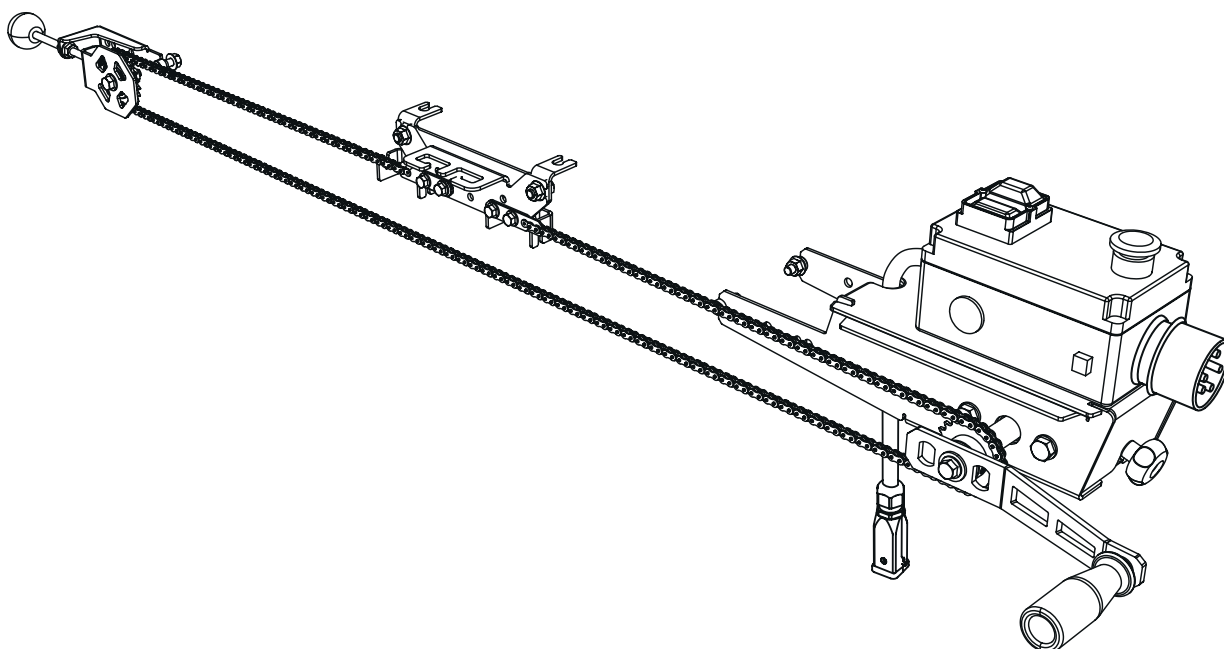


 LOGOSOL

# PAIGALDUSJUHEND

Art nr 0458-395-0417

RED:1

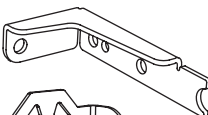
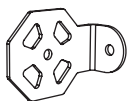


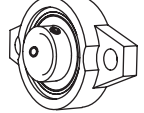
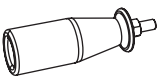

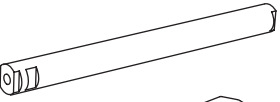



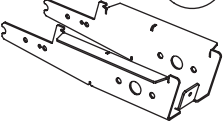

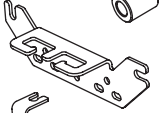
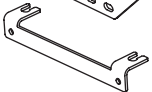
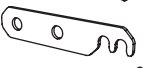





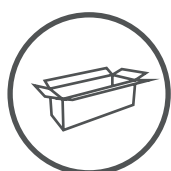
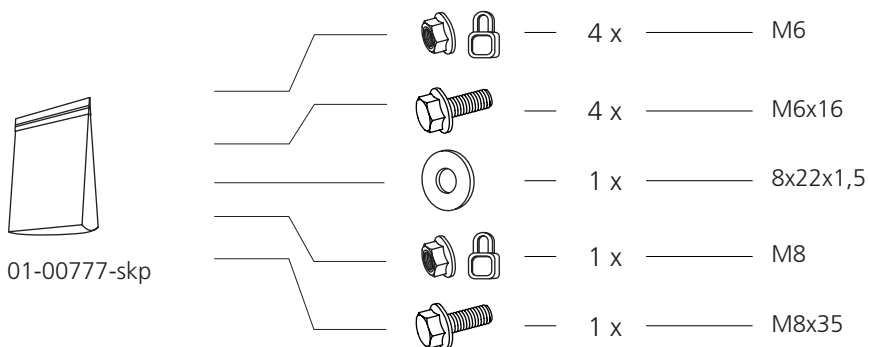
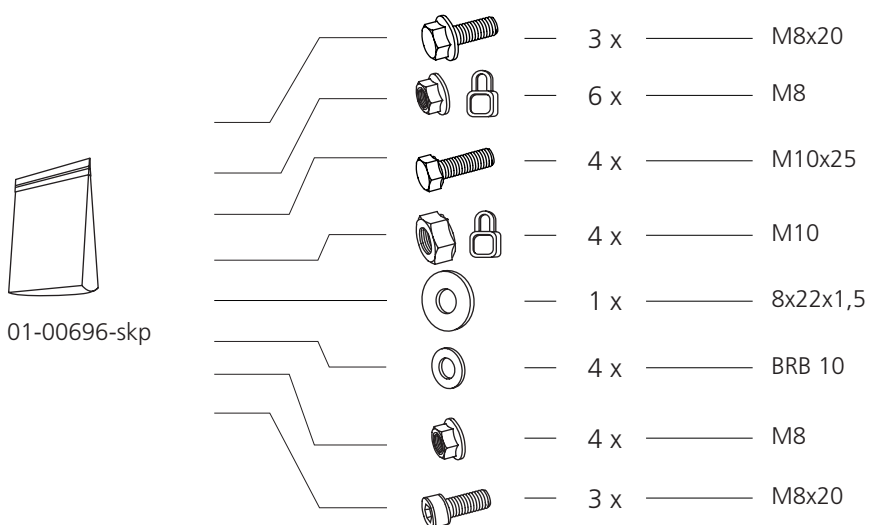
## KÄSITSI KASUTATAV KAUGJUHTIMISPULT ELEKTRILISELE SAELE

EE

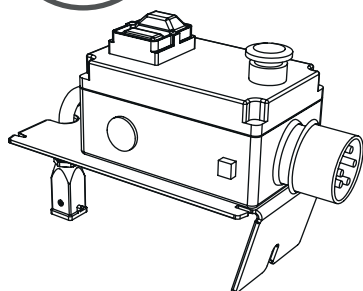


## 01-00696 KOOSTISOSAD

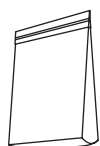
	_____	1 x	_____	03-02832
	_____	1 x	_____	03-03156
	_____	1 x	_____	04-00561
	_____	1 x	_____	03-03158
	_____	2 x	_____	04-00409
	_____	1 x	_____	DS-00169
	_____	1 x	_____	03-03239
	_____	1 x	_____	03-02819
	_____	1 x	_____	03-02813
	_____	1 x	_____	04-00407
	_____	1 x	_____	DK-00110
	_____	1 x	_____	03-02811
	_____	1 x	_____	03-03159
	_____	1 x	_____	03-02797
	_____	1 x	_____	03-02796
	_____	4 x	_____	03-03157
	_____	1 x	_____	01-00697, 4 m
	_____	1 x	_____	01-00696-skp
	_____	1 x	_____	01-00777-skp



**01-00804**



— 1 x — 01-00804

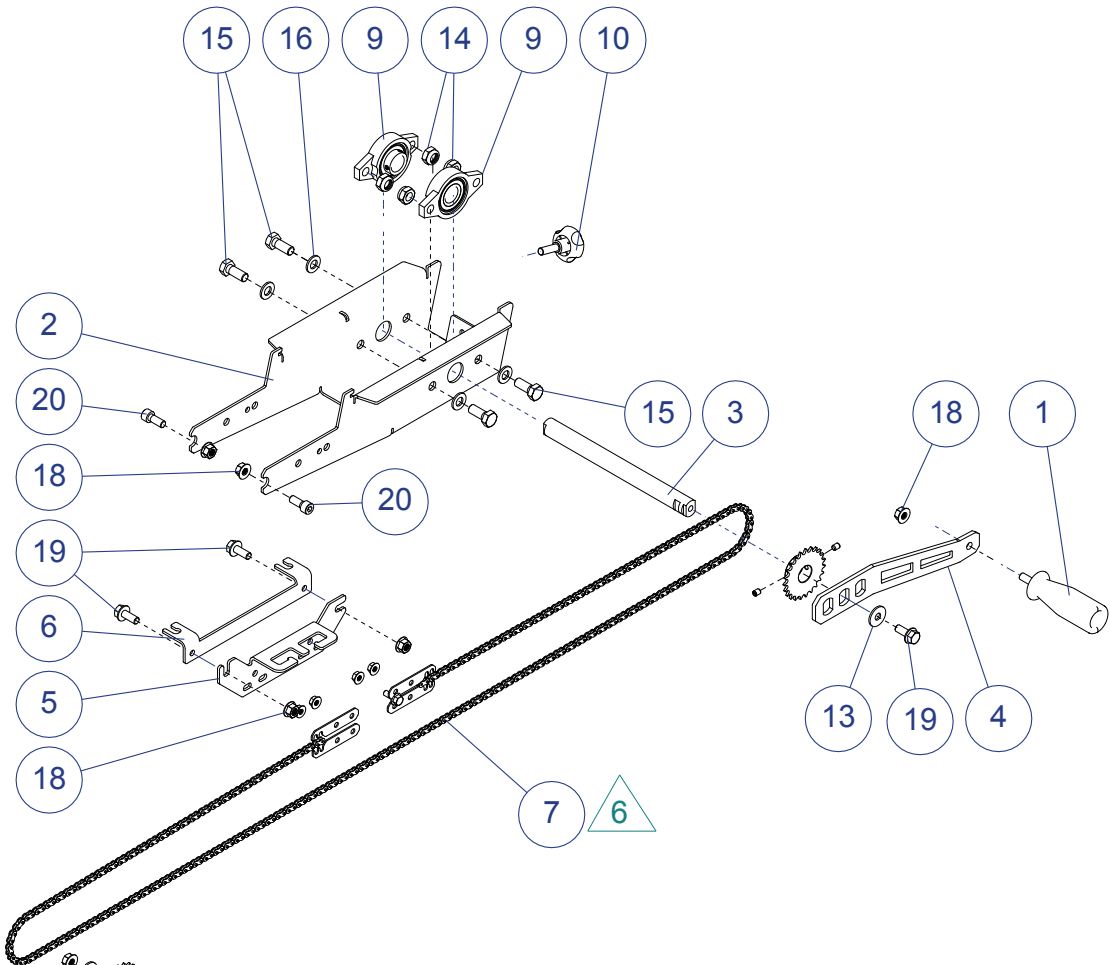


— 1 x — 01-00720, 1 m  
Kasutatakse iga 1 m pikenduse puhul

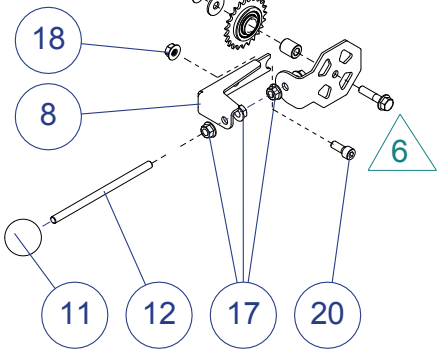
01-00720



01-00696



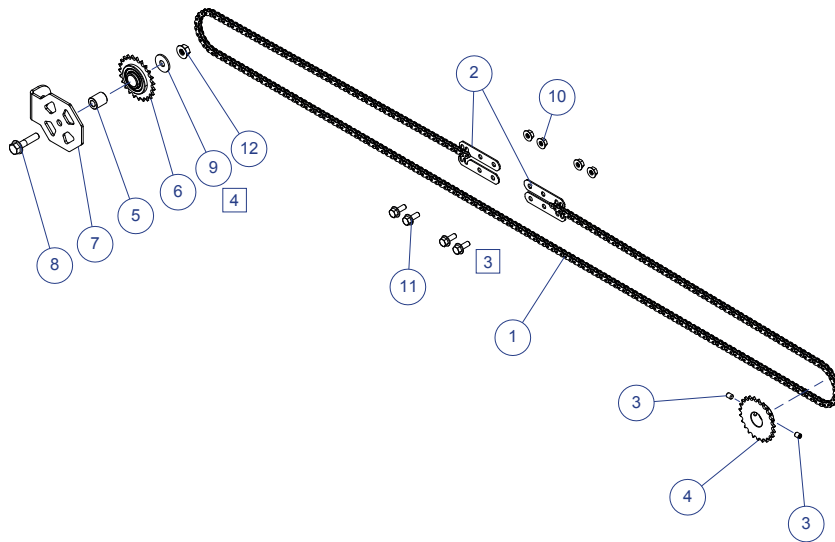
Exploded view



20	MC6S M8x20	3	Allen screw	
19	M6SF M8x20	3	Flange screw M6SF DIN 6921	
18	LM6MF M8 Fzb	6	Nylon lock flange nut Fzb	
17	M6MF M8	4	Flange nut M8 Fzb	
16	BRB 10	4	Washer 10,5x22 t=2 Fzb	
15	M6S M10x25	4	Hex screw M6S Fzb	
14	LM6M M10	4	Hex Nylon Lock Nut Fzb	
13	ISO 4759/3	1	Washer NB 8x22x1,5	
12	03-03239	1	Threaded rod M8x150 8.8 fzb	1
11	DK-00110	1	Endcap WN319 G32-M8	1
10	04-00407	1	Knob M8x25	1
9	04-00409	2	Flanged bearing Ø20 KFL004	1
8	03-02832	1	Turn wheel bracket	1
7	01-00777	1	Manual feed chain kit	4
6	03-02796	1	Bracket	2
5	03-02797	1	Cable & Wire mount	1
4	03-02813	1	Crank handle	1
3	03-02819	1	Crankshaft	1
2	03-02811	1	Chassis	1
1	DS-00169	1	Handle w.out end cap	2
<b>Item no.</b>	<b>Art.no.</b>	<b>Qty.</b>	<b>Description</b>	<b>Issue</b>



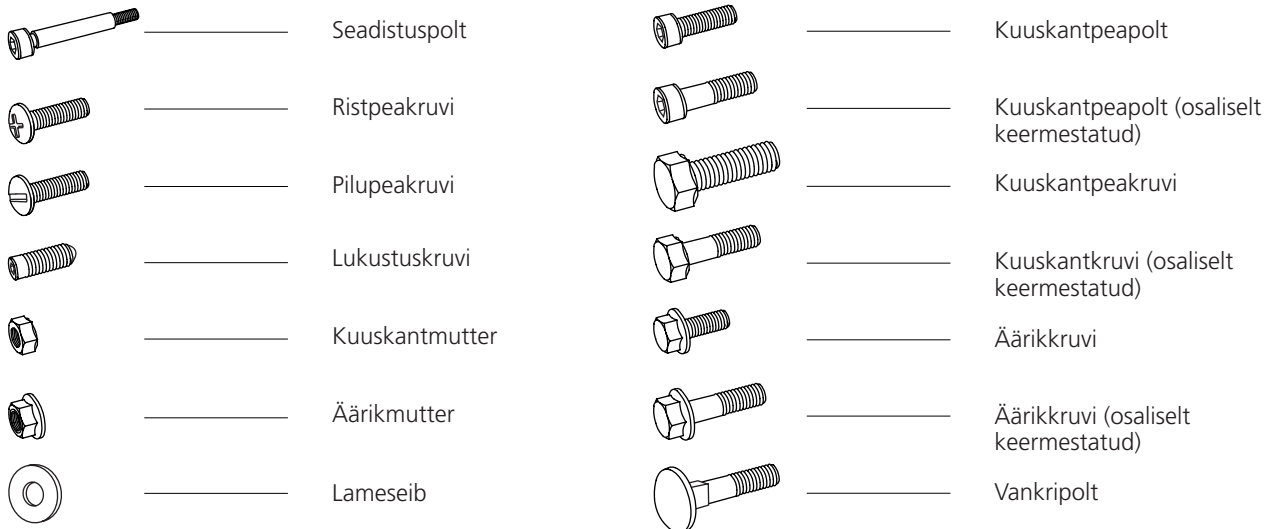
01-00777



12	LM6MF M8 Fzb	1	Nylon lock flange nut Fzb	
11	M6SF M6x16	4	Flänsskruv M6SF DIN 6921	
10	LM6MF M6	4	Nylon lock flange nut Fzb	
9	ISO 4759/3	1	Washer NB 8x22x1,5	
8	M6SF M8x35	1	Flange screw M6SF DIN 6921	
7	03-03156	1	Turn wheel plate	1
6	04-00561	1	05B-1 Z=23 Tension sprocket	1
5	03-03159	1	Spacer D=15,8x8,1 L=18,5	1
4	03-03158	1	Sprocket 05B-1 z=23 d=20 L=14	1
3	P6SS M6x8	2	Pin screw	
2	03-03157	4	Chainholder	1
1	01-00697	1	Feed Chain (Manual)	1
<b>Item no.</b>	<b>Art.no.</b>	<b>Qty.</b>	<b>Description</b>	<b>Issue</b>

## POLT/MUTTER

Kinnitusdetailide määratlus järgmistel lehtedel



## LISASÜMBOLID

Järgmisi sümboleid kasutatakse ülaltoodud piltide lisana detaili kujunduse kirjeldamiseks.



Madal



Tensilock-lukk



Lukk



Süvistatud

## MÕÕTMED/PIKKUS

Kinnitusdetailide mõõtmed esitatakse läbimõõduna **(M)** ISO 68-1. Sellele järgneb kruvide puhul pikkusmõõde; kruvi mõõde on kruvi see osa, mis süvistatakse paigaldatava materjali sisse.

**(Läbimõõt)**

M8

x

**(Pikkus)**


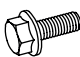




20

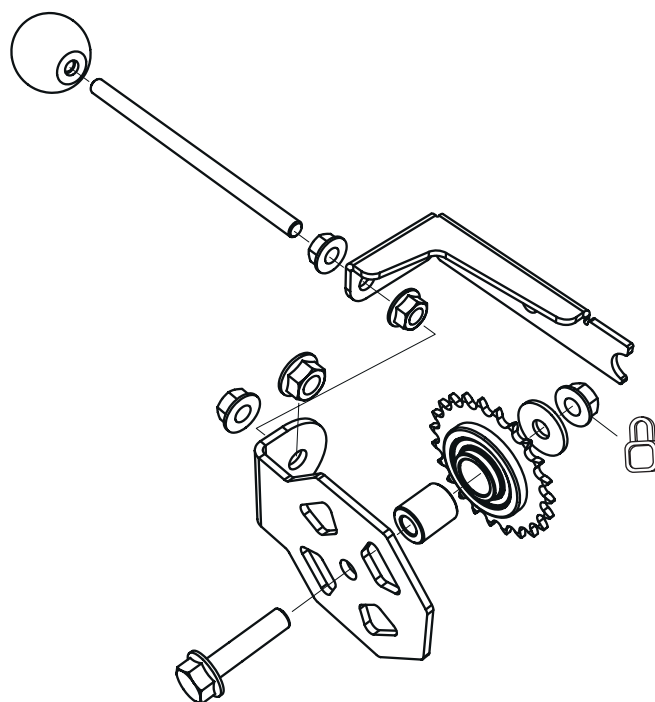
# MONTAAŽ




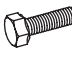


**01-00696**

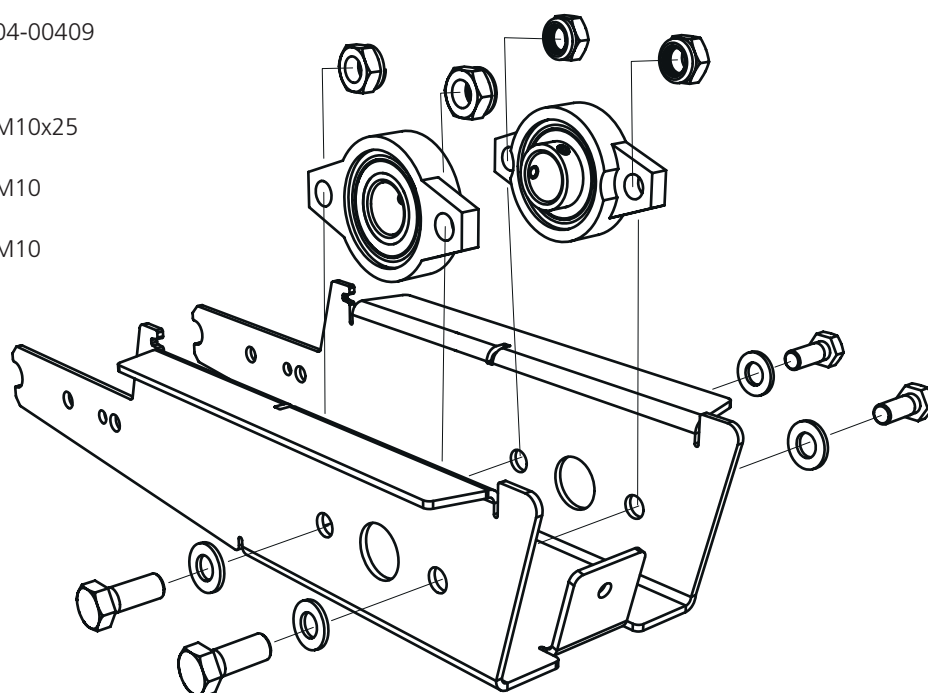
**1**

-  — 1 x — 8x22x1,5
-  — 1 x — M8x35
-  — 4 x — M8
-  — 1 x — M8
-  — 1 x — 04-00561
-  — 1 x — 03-03159




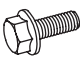


**2**

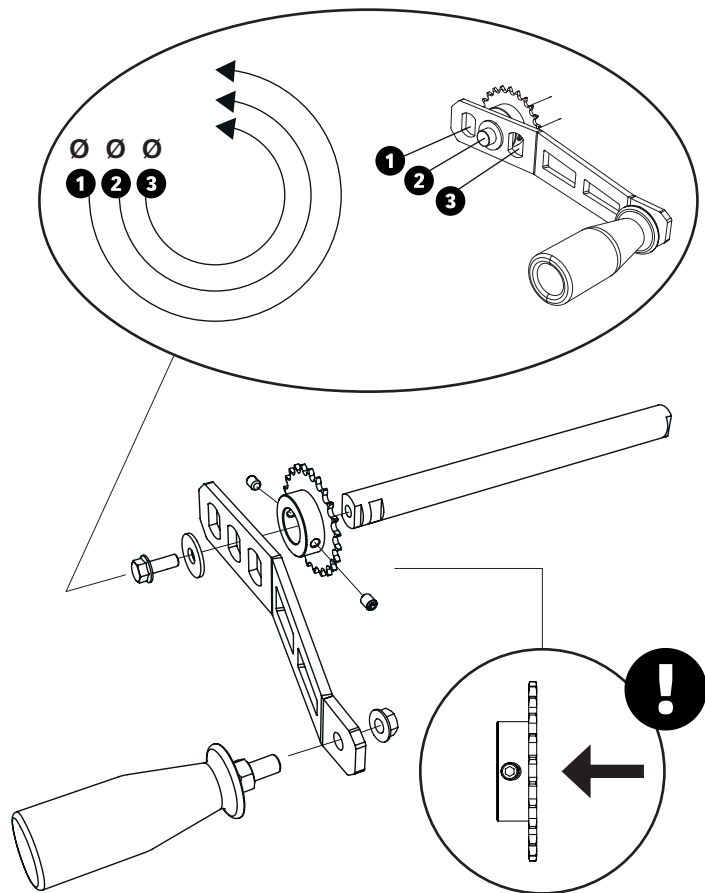
-  — 2 x — 04-00409
-  — 4 x — M10x25
-  — 4 x — M10
-  — 4 x — M10



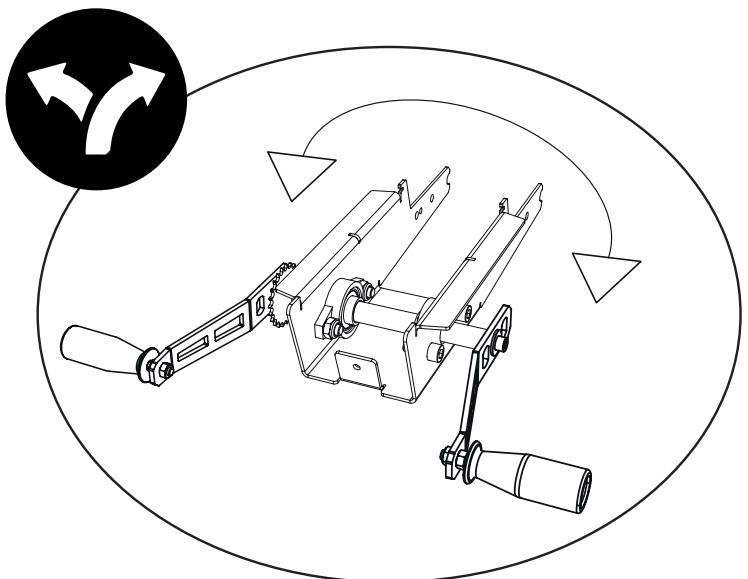
**3**

## Vända käepideme paigaldamine

-  — 1 x — 8x22x1,5
-  — 1 x — M8x20
-  — 1 x — M8
-  — 1 x — 03-03158

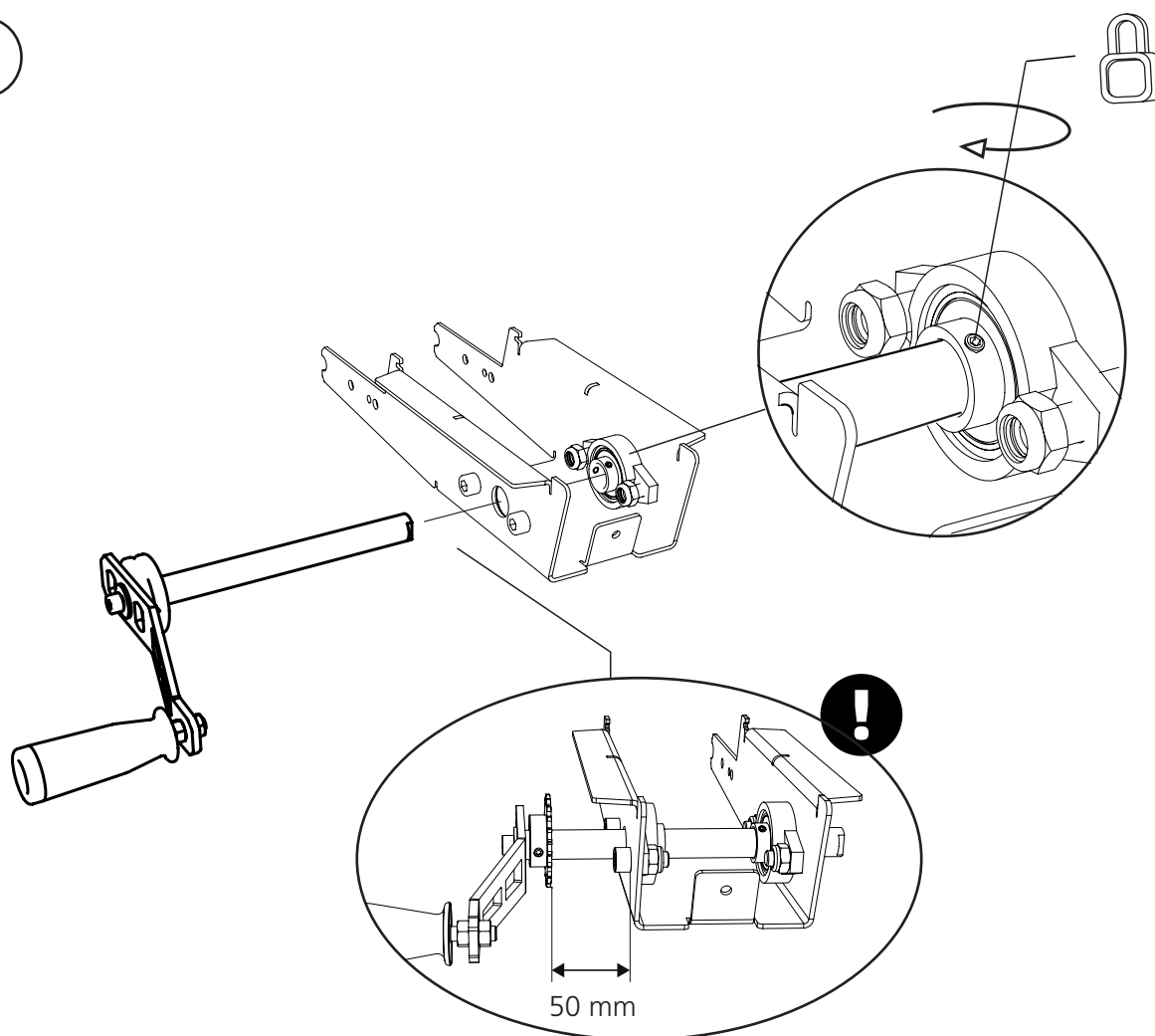


Vända käepideme saab paigaldada nii paremale kui ka vasakule küljele.

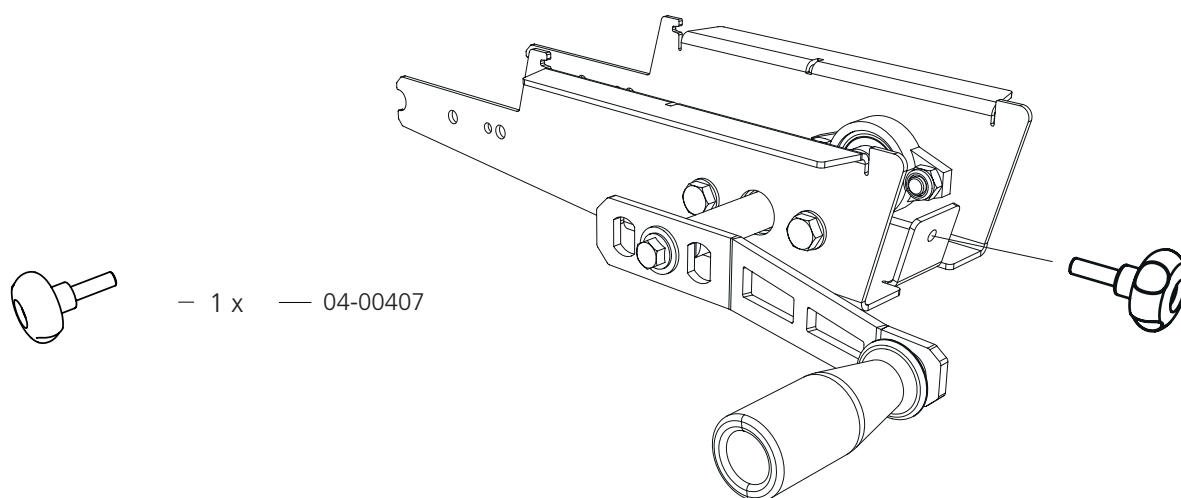




4





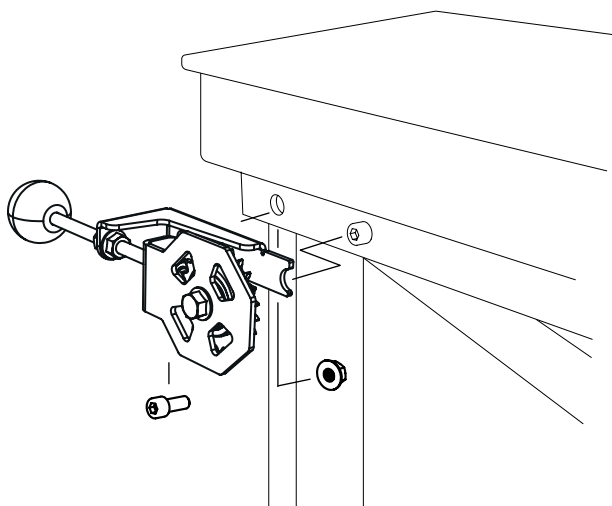
5



6



Montaažiks kasutatakse osaliselt  
tala olemasolevaid poltliiteid.

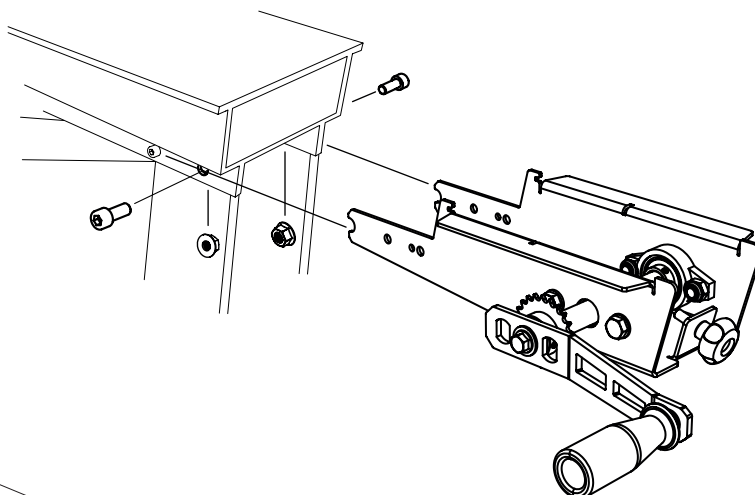
-  — 1 x — M8x20
-  — 1 x — M8



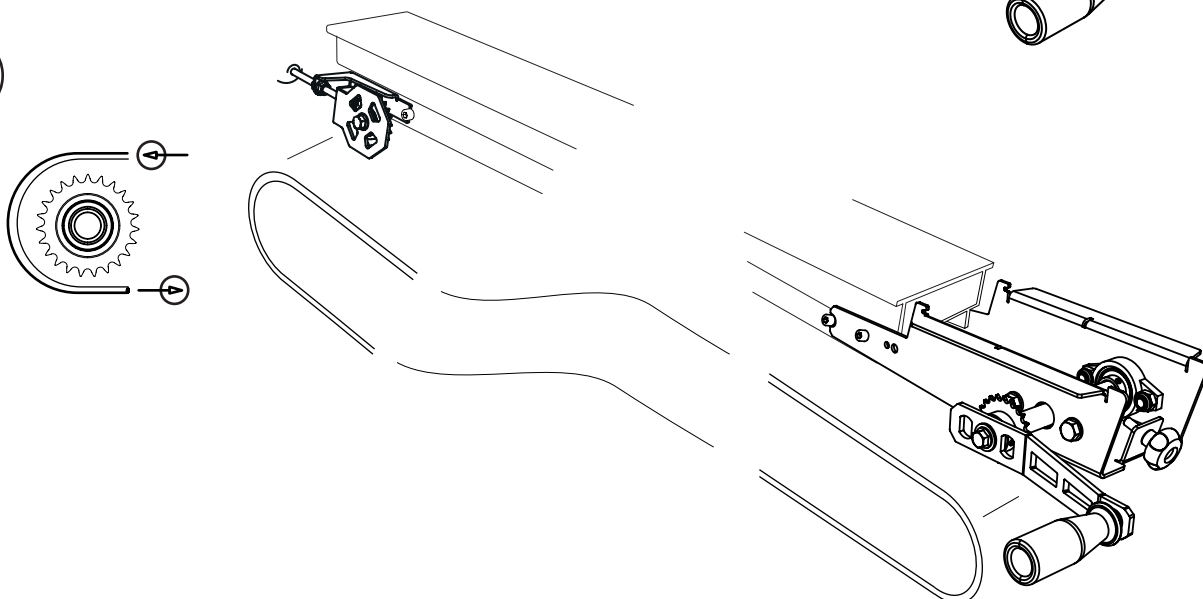
7

Montaažiks kasutatakse osaliselt  
tala olemasolevaid poltliiteid.


-  — 2 x — M8x20
-  — 2 x — M8




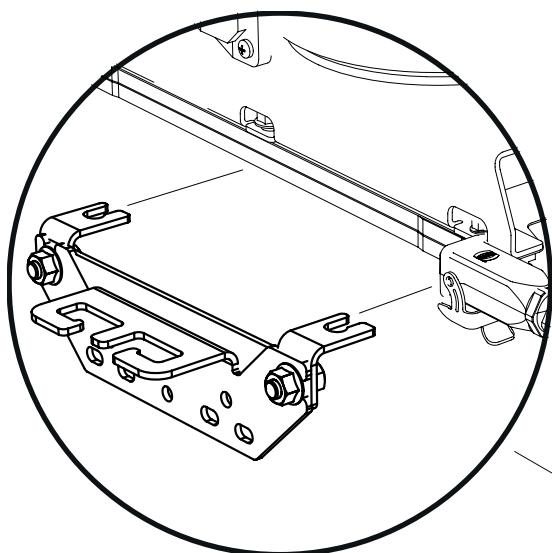
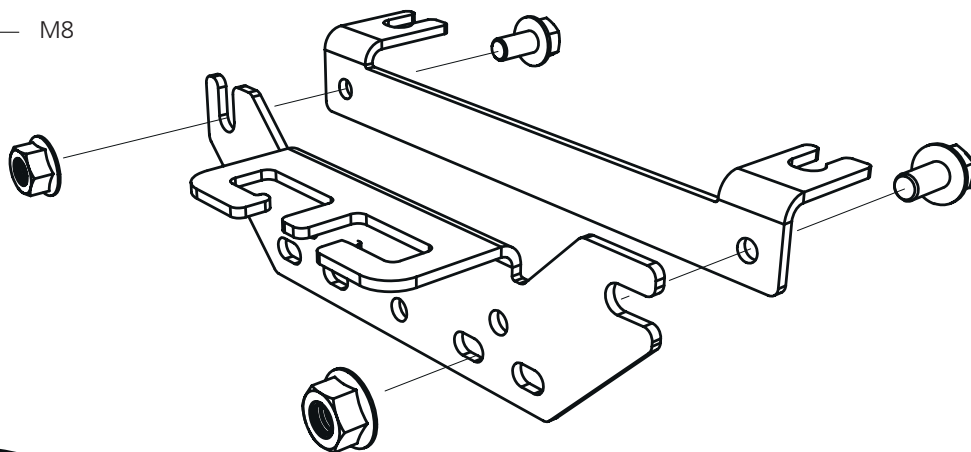
8



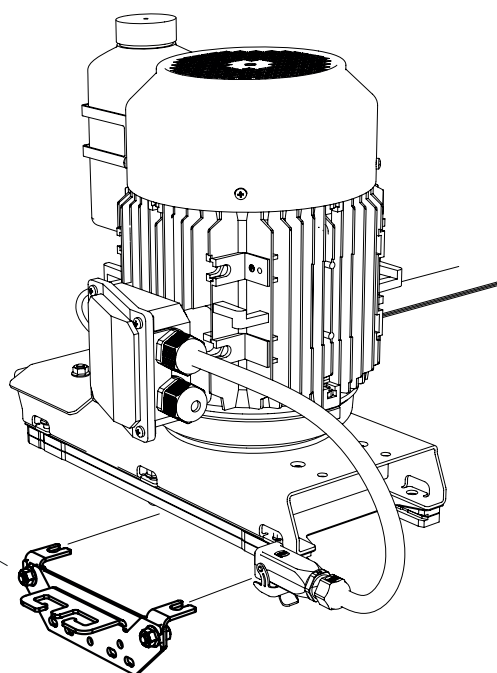
9

 — 2 x — M8x20





 — 2 x — M8

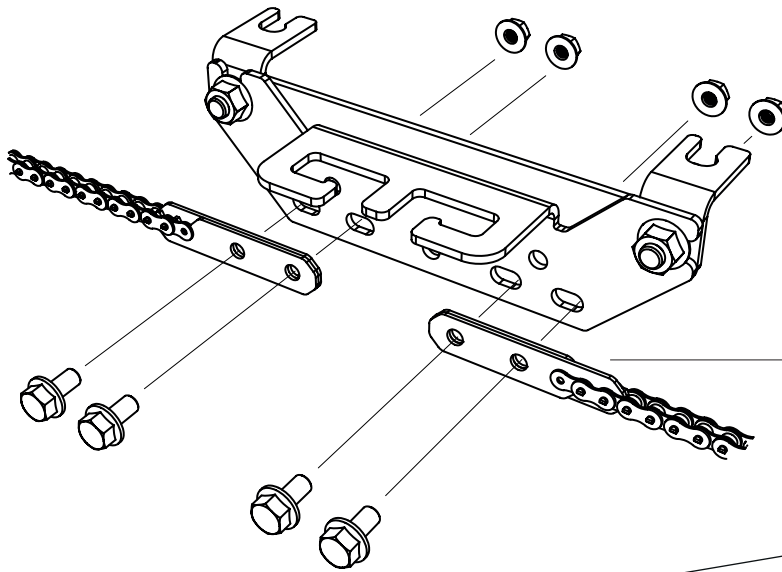
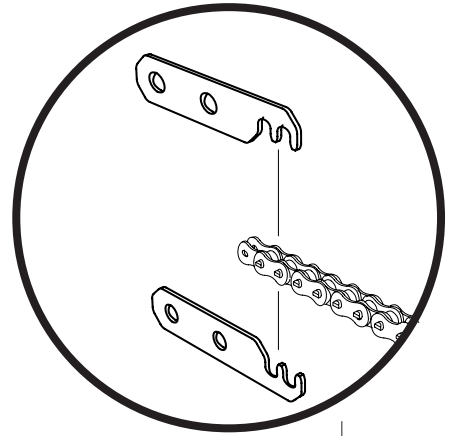


Montaažiks kasutatakse osaliselt  
kelgu olemasolevaid poltliiteid.



10

-  — 4 x ————— M6x16
-  — 4 x ————— M6
-  — 1 x ————— 01-00697, 4 m
-  — 1 x ————— 01-00720, 1 m  
Kasutatakse iga 1 m pikenduse puhul

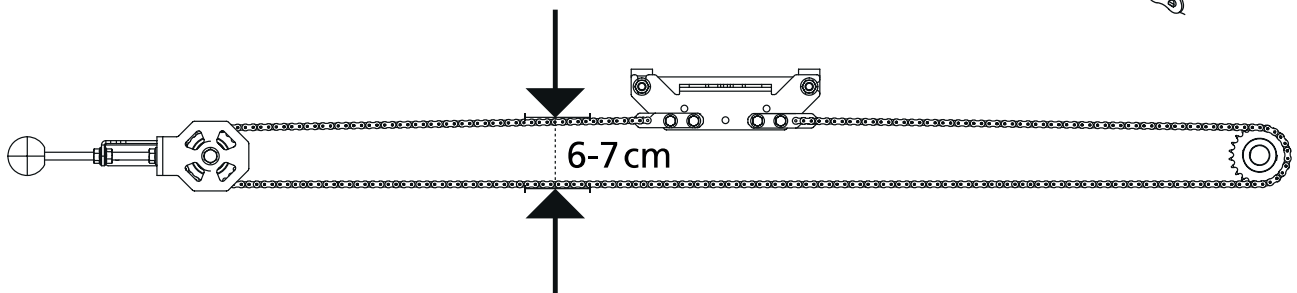
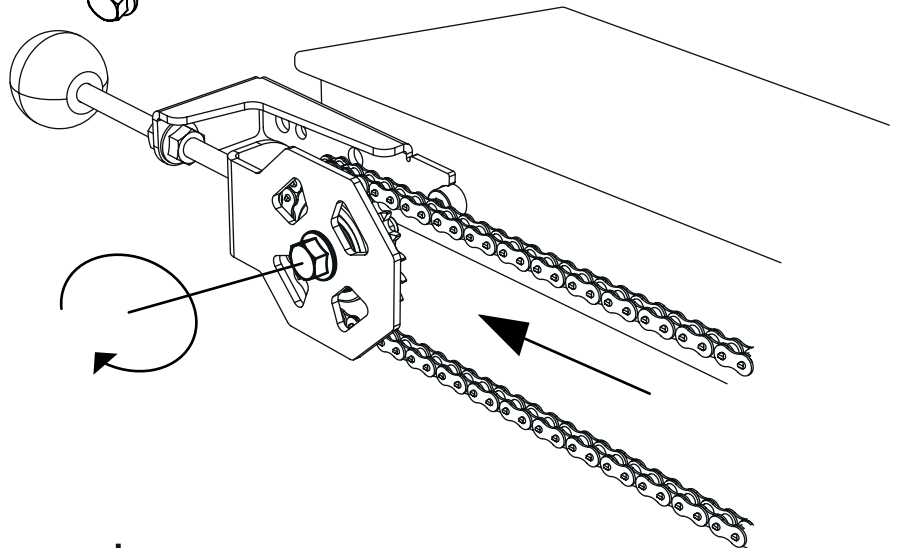


11

Pingutage veoketti nii, et kettide vahel oleks vahe 6-7 cm.

Pinguse reguleerimiseks tuleb vabastada kinnitusmehhanismi äärikmutri.

Pärast reguleerimise lõpetamist pingutage äärikmutter kindlasti uuesti.

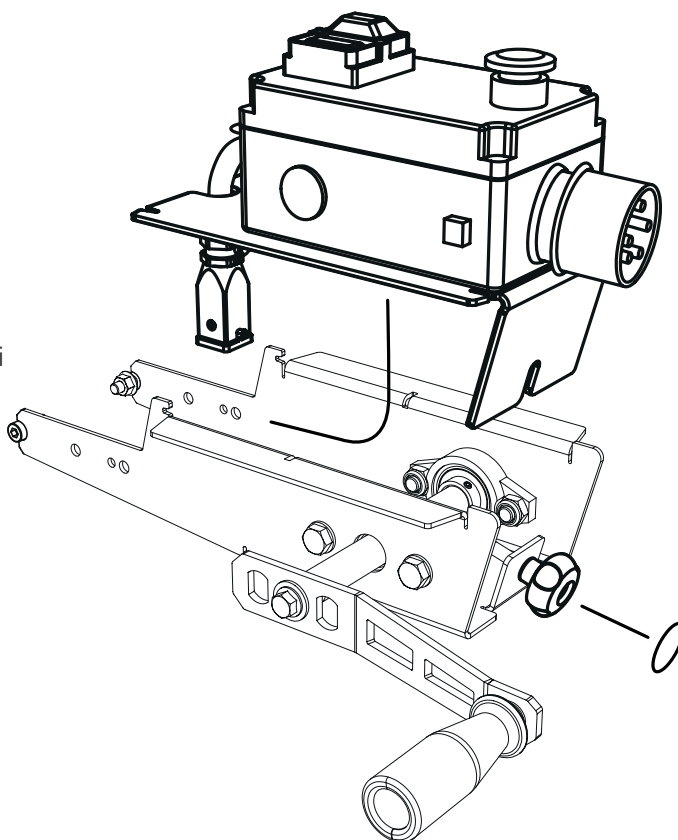




**01-00804**

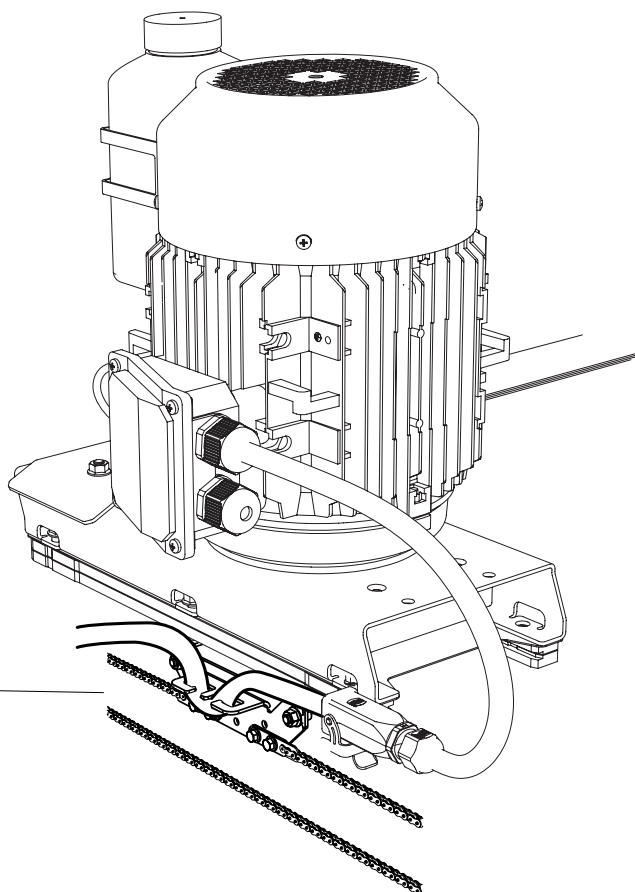
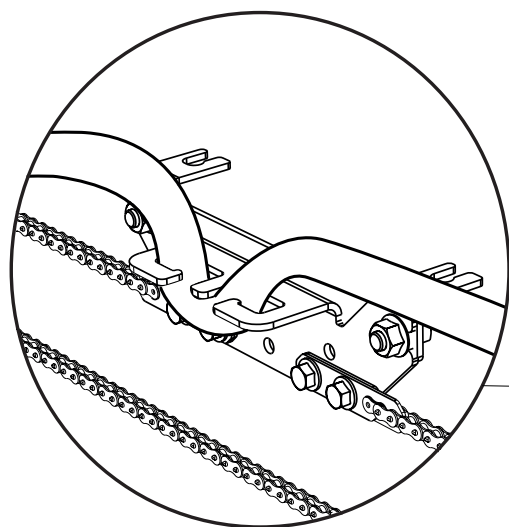
**12**

Kaugjuhtimispuldi pealispinna saab eemaldada, et võimaldada elektriseadme hoidmist mujal kui saeveskis, kui seadet ei kasutata.



**13**

Kinnitage toitekaabel saeagregaadi külge trossi kinnitusplaadi kaabliklambris.









## Vastavus- deklaratsioon

direktiivi 2006/42/EÜ lisa 2A kohaselt

Logosol AB,  
Fiskaregatan 2,  
S-871 33 Härnösand  
Tel +46 611 18285,

kinnitab käesolevaga, et **Logosoli käsitsi kasutatav kaugjuhtimispult elektrilise saejaoks**

on valmistatud kooskõlas järgnevaga: masinadirektiiv 2006/42/EÜ, EMÜ-direktiiv 2014/30/EÜ

ja on valmistatud kooskõlas alljärgnevate ühtlustatud standarditega:  
EN ISO 12100:2010, EN 60204-1:2018

**Härnösand 27.10.2022**

**Fredrik Forsberg, tegevjuht**

 **LOGOSOL**

Fiskaregatan 2, 871 33 Härnösand, SVERIGE  
+47 22334489 | norge@logosol.com | www.no.logosol.com