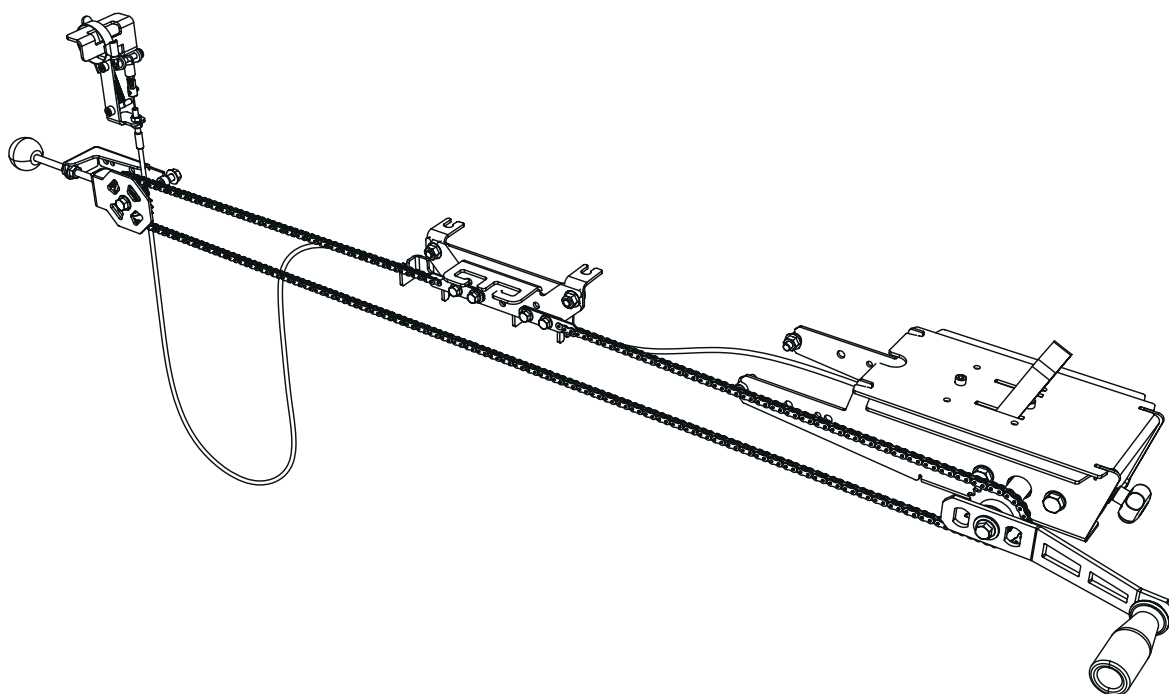


**LOGOSOL**

# INSTRUCTIONS DE MONTAGE

Réf. 0458-395-0423

RÉV. : 1



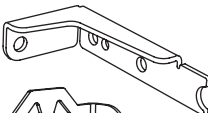
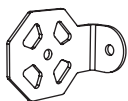


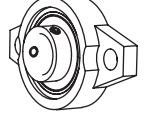
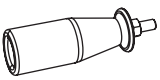

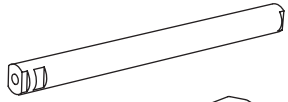



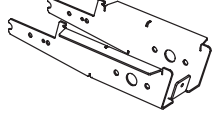

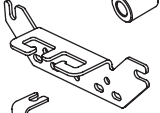
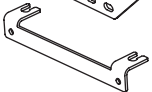




**ENTRAÎNEMENT  
À DISTANCE MANUEL**  
POUR TRONÇONNEUSE À ESSENCE

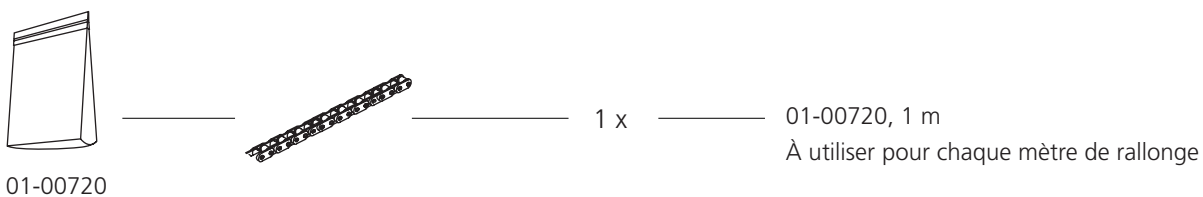
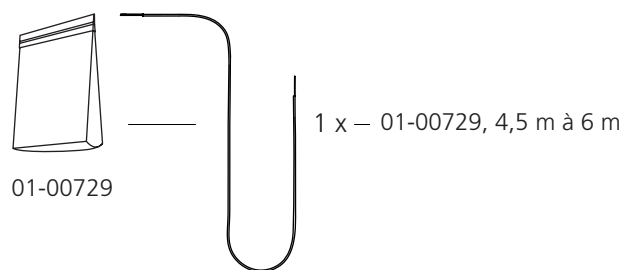
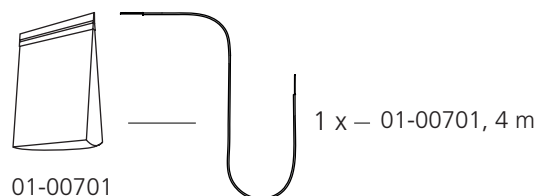
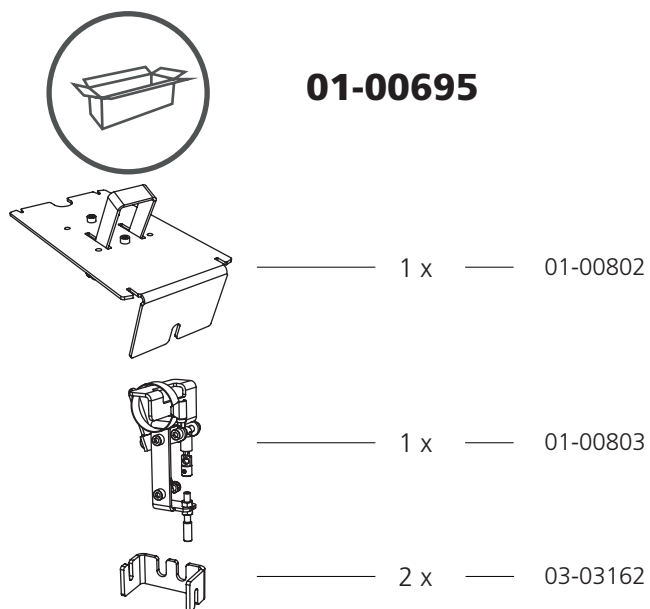
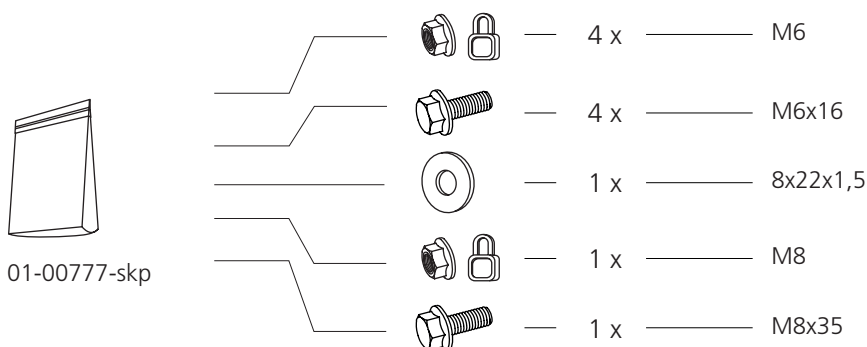
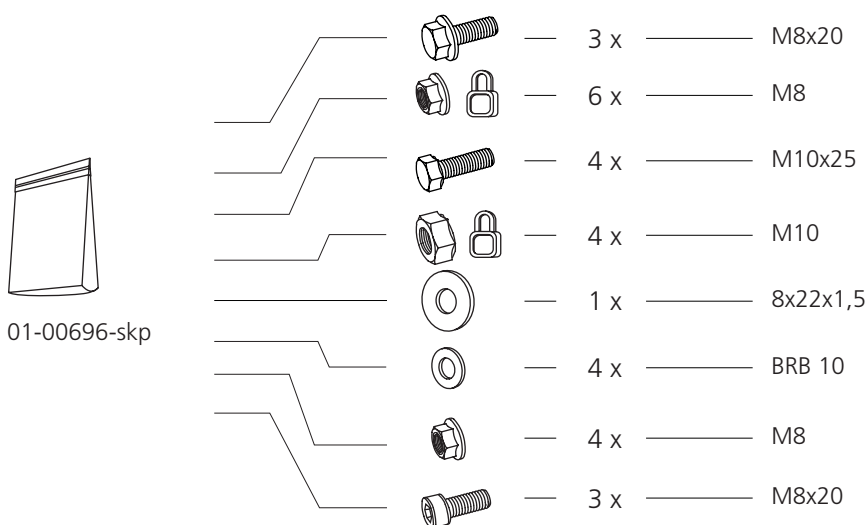
FR



**01-00696**

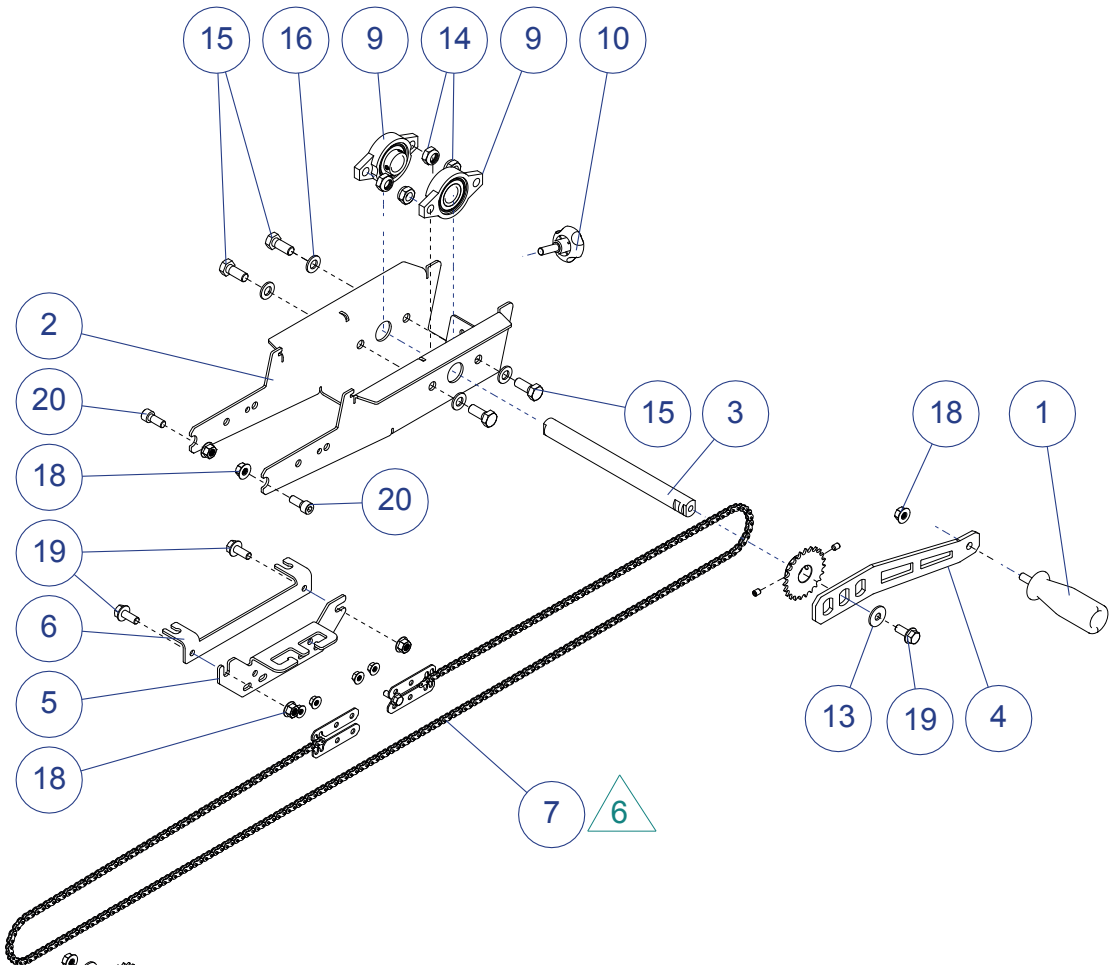
## COMPOSANTS INCLUS

	_____	1 x	_____	03-02832
	_____	1 x	_____	03-03156
	_____	1 x	_____	04-00561
	_____	1 x	_____	03-03158
	_____	2 x	_____	04-00409
	_____	1 x	_____	DS-00169
	_____	1 x	_____	03-03239
	_____	1 x	_____	03-02819
	_____	1 x	_____	03-02813
	_____	1 x	_____	04-00407
	_____	1 x	_____	DK-00110
	_____	1 x	_____	03-02811
	_____	1 x	_____	03-03159
	_____	1 x	_____	03-02797
	_____	1 x	_____	03-02796
	_____	4 x	_____	03-03157
	_____	1 x	_____	01-00697, 4 m
	_____	1 x	_____	01-00696-skp
	_____	1 x	_____	01-00777-skp

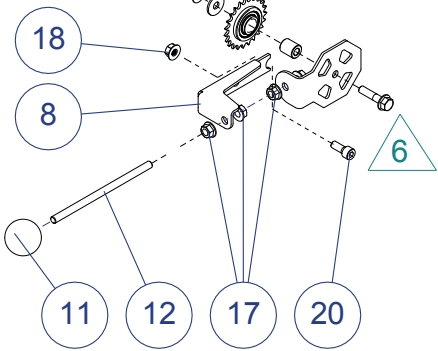




01-00696



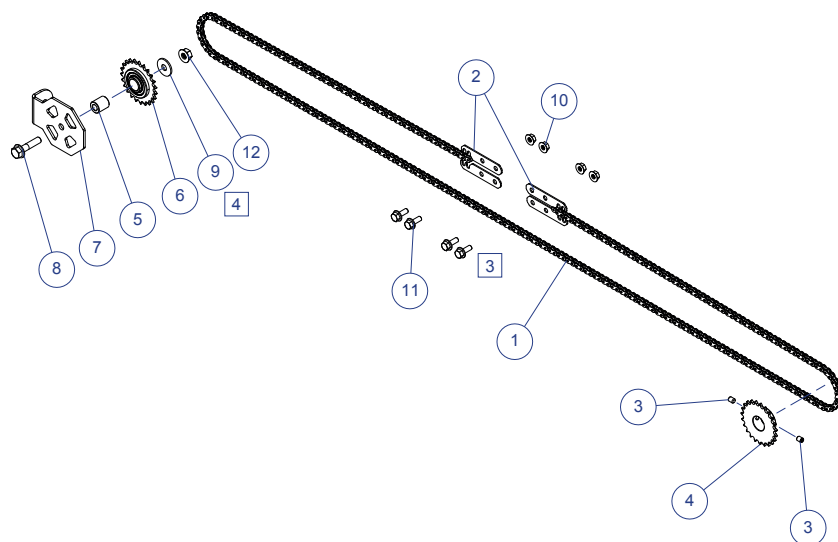
Exploded view



20	MC6S M8x20	3	Allen screw	
19	M6SF M8x20	3	Flange screw M6SF DIN 6921	
18	LM6MF M8 Fzb	6	Nylon lock flange nut Fzb	
17	M6MF M8	4	Flange nut M8 Fzb	
16	BRB 10	4	Washer 10,5x22 t=2 Fzb	
15	M6S M10x25	4	Hex screw M6S Fzb	
14	LM6M M10	4	Hex Nylon Lock Nut Fzb	
13	ISO 4759/3	1	Washer NB 8x22x1,5	
12	03-03239	1	Threaded rod M8x150 8.8 fzb	1
11	DK-00110	1	Endcap WN319 G32-M8	1
10	04-00407	1	Knob M8x25	1
9	04-00409	2	Flanged bearing Ø20 KFL004	1
8	03-02832	1	Turn wheel bracket	1
7	01-00777	1	Manual feed chain kit	4
6	03-02796	1	Bracket	2
5	03-02797	1	Cable & Wire mount	1
4	03-02813	1	Crank handle	1
3	03-02819	1	Crankshaft	1
2	03-02811	1	Chassis	1
1	DS-00169	1	Handle w.out end cap	2
<b>Item no.</b>	<b>Art.no.</b>	<b>Qty.</b>	<b>Description</b>	<b>Issue</b>



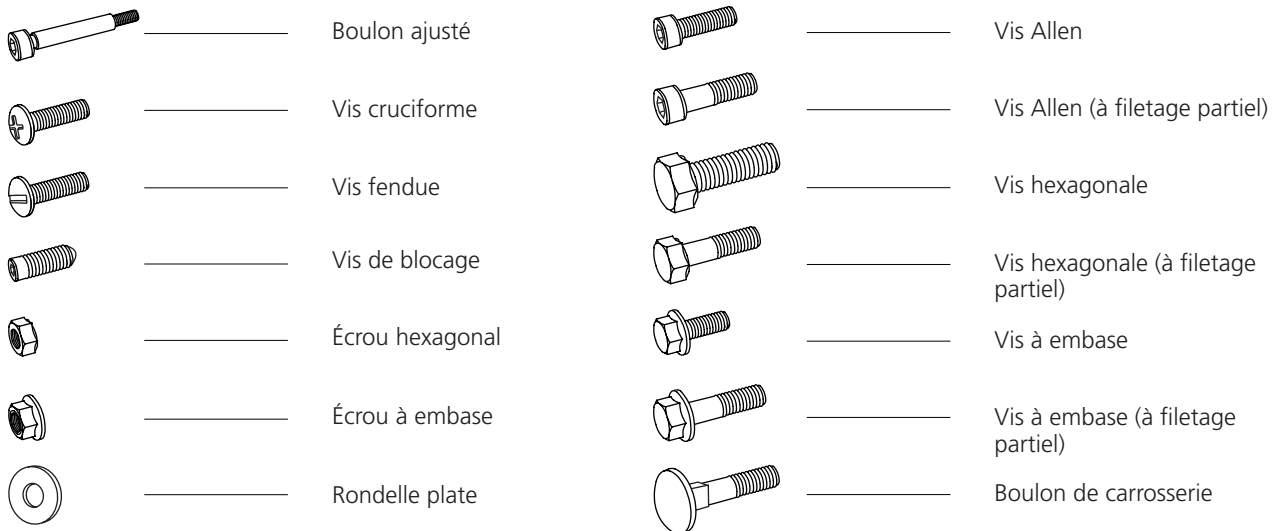
01-00777



12	LM6MF M8 Fzb	1	Nylon lock flange nut Fzb	
11	M6SF M6x16	4	Flänsskruv M6SF DIN 6921	
10	LM6MF M6	4	Nylon lock flange nut Fzb	
9	ISO 4759/3	1	Washer NB 8x22x1,5	
8	M6SF M8x35	1	Flange screw M6SF DIN 6921	
7	03-03156	1	Turn wheel plate	1
6	04-00561	1	05B-1 Z=23 Tension sprocket	1
5	03-03159	1	Spacer D=15,8x8,1 L=18,5	1
4	03-03158	1	Sprocket 05B-1 z=23 d=20 L=14	1
3	P6SS M6x8	2	Pin screw	
2	03-03157	4	Chainholder	1
1	01-00697	1	Feed Chain (Manual)	1
<b>Item no.</b>	<b>Art.no.</b>	<b>Qty.</b>	<b>Description</b>	<b>Issue</b>

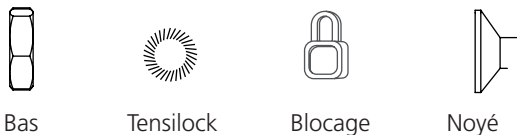
## VIS/ÉCROU

Définition des éléments de fixations aux pages suivantes.



## SYMBOLES COMPLÉMENTAIRES

Les symboles suivants sont utilisés en complément des figures ci-dessus pour décrire la conception des éléments.



## DIMENSIONS/LONGUEUR

Les dimensions des éléments de fixation sont indiquées sous la forme d'un diamètre (**M**) ISO 68-1, suivi d'une longueur pour les vis. La longueur est la partie de la vis qui s'enfonce dans le matériau dans lequel elle est montée.


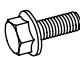




<b>(Diamètre)</b>		<b>(Longueur)</b>
M8	x	20

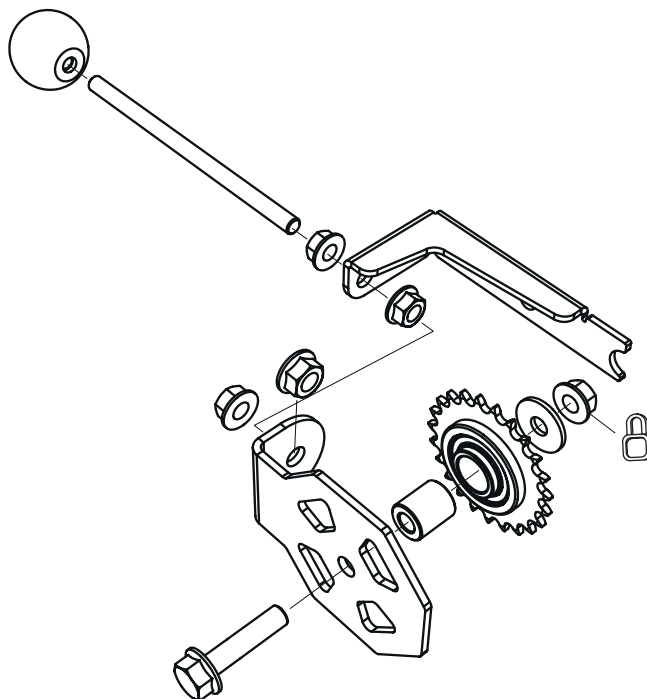
# MONTAGE




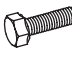


**01-00696**

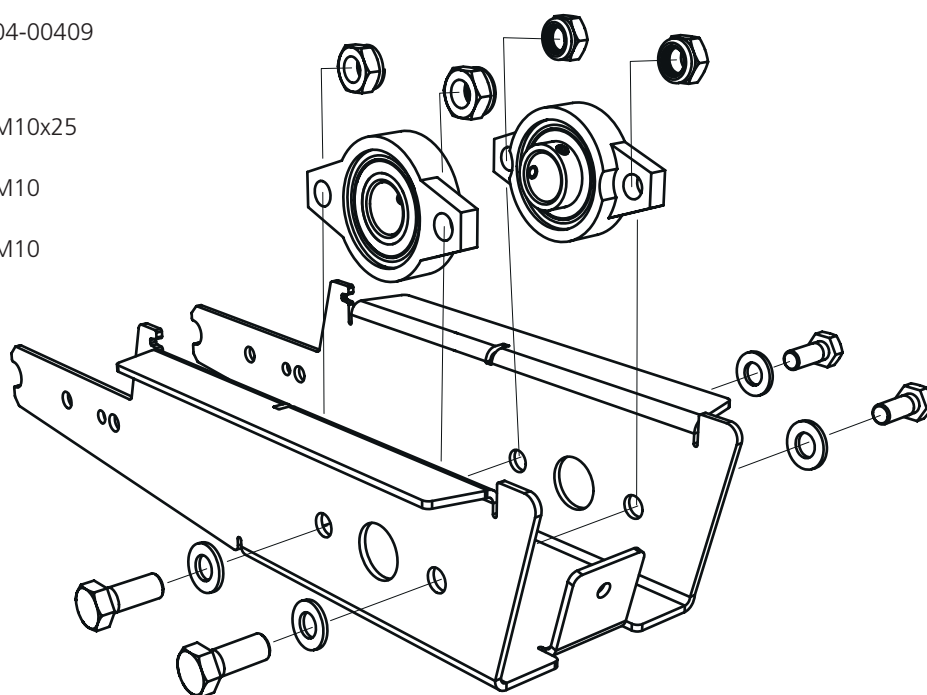
**1**

-  — 1 x — 8x22x1,5
-  — 1 x — M8x35
-  — 4 x — M8
-  — 1 x — M8
-  — 1 x — 04-00561
-  — 1 x — 03-03159




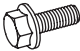


**2**

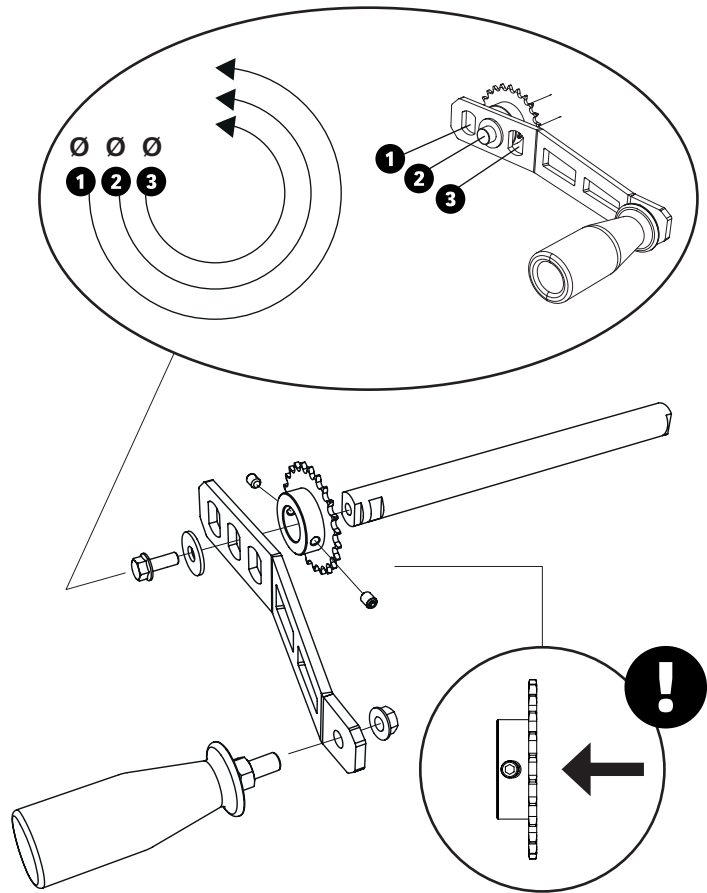
-  — 2 x — 04-00409
-  — 4 x — M10x25
-  — 4 x — M10
-  — 4 x — M10



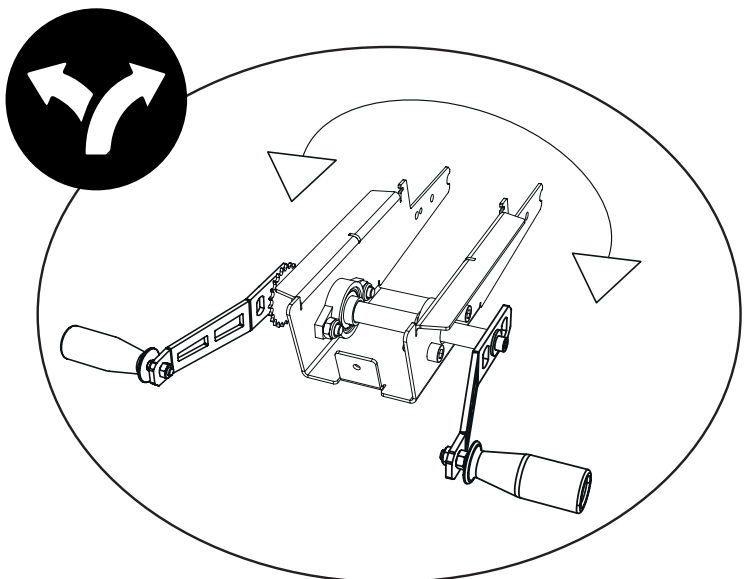
**3**

## Montage de la manivelle

-  — 1 x — 8x22x1,5
-  — 1 x — M8x20
-  — 1 x — M8
-  — 1 x — 03-03158

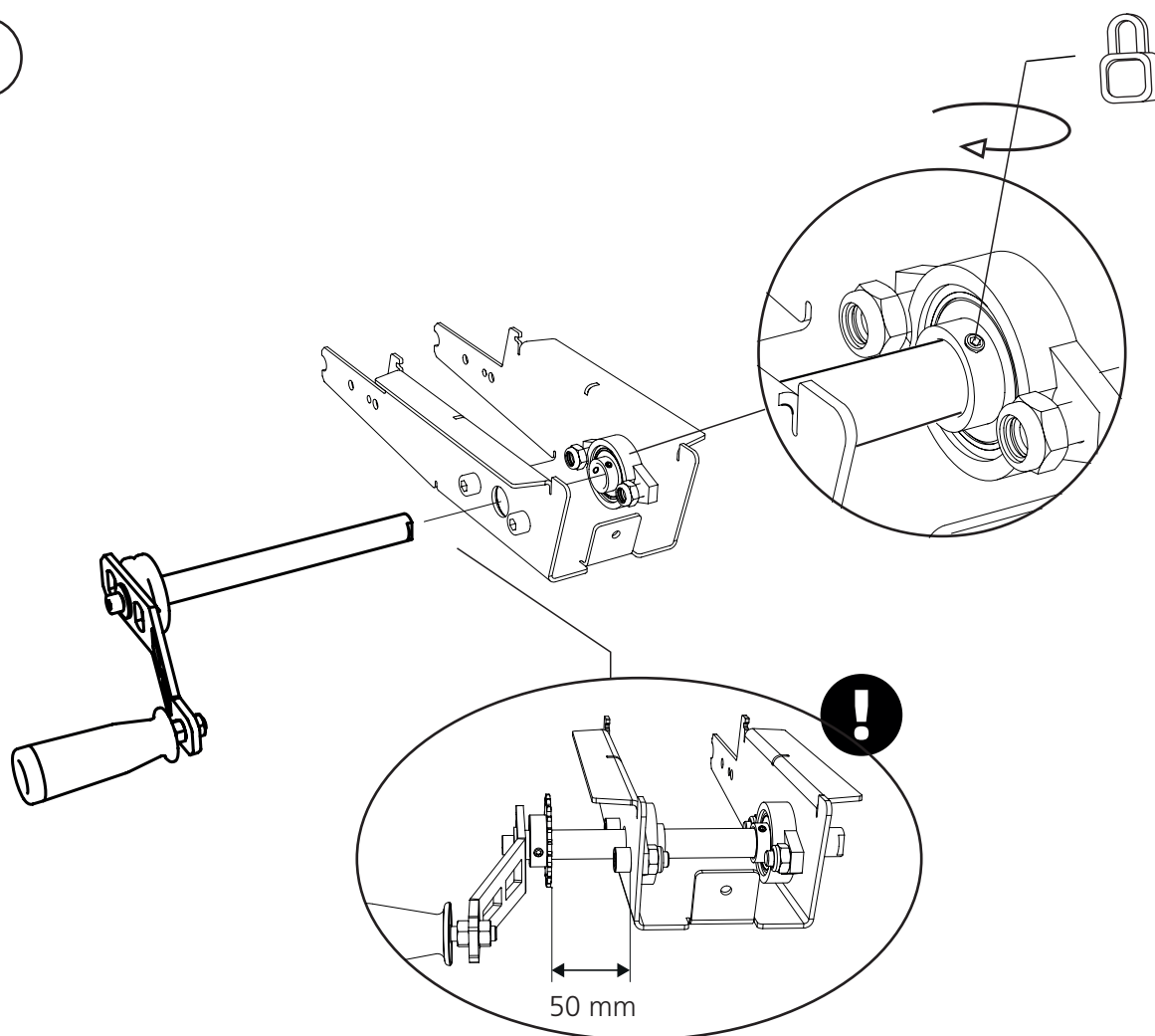


La manivelle peut être montée à droite ou à gauche.

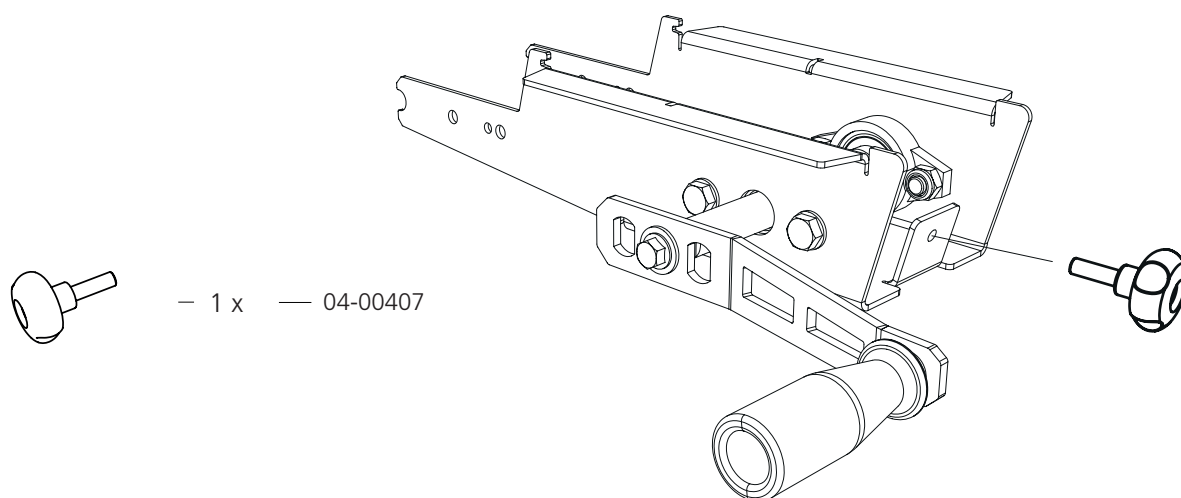




4



5



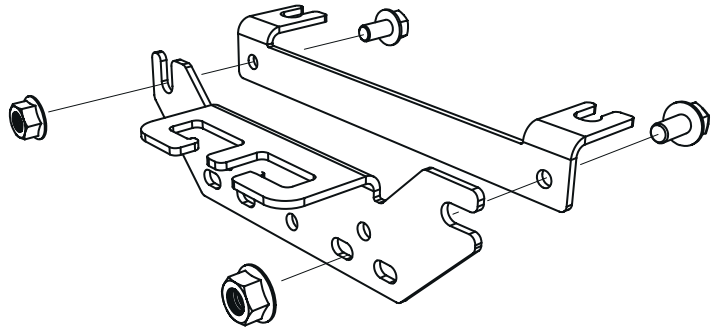
6



— 2 x ————— M8x20



— 2 x ————— M8



7

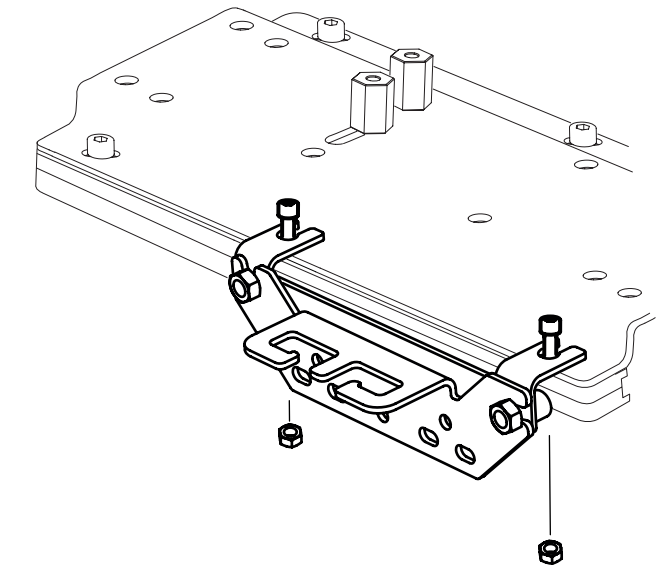
Le montage est effectué avec l'assemblage à vis existant du chariot.



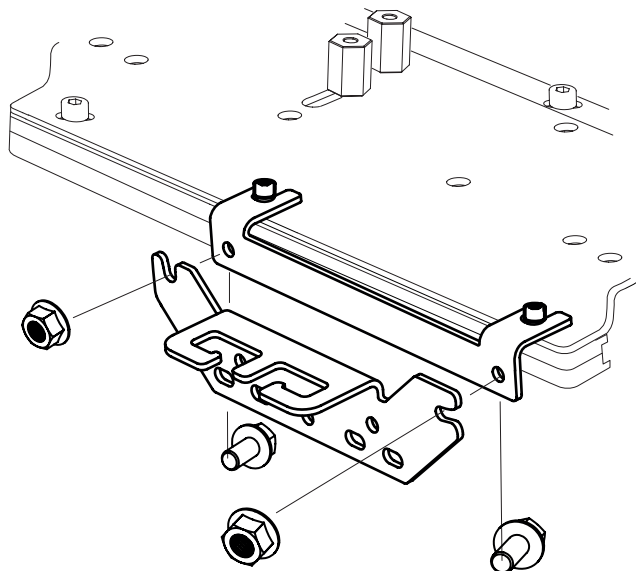
— 2 x ————— M8x35







— 2 x ————— M8

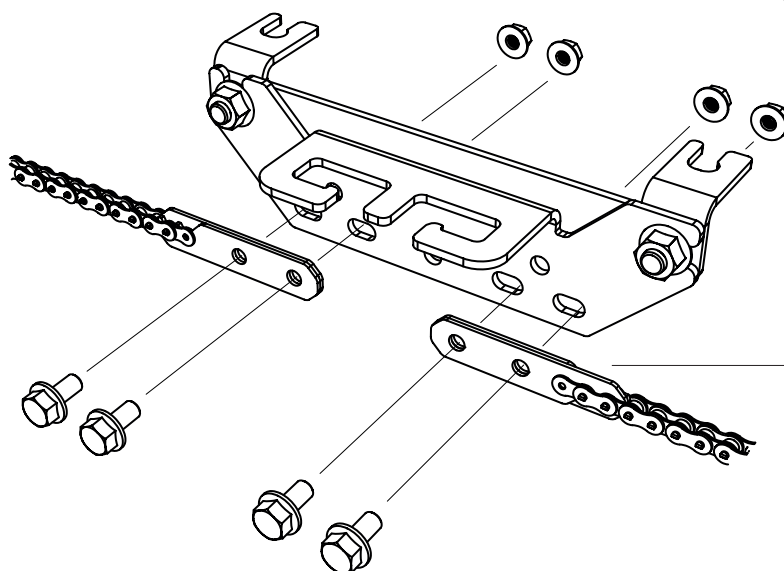
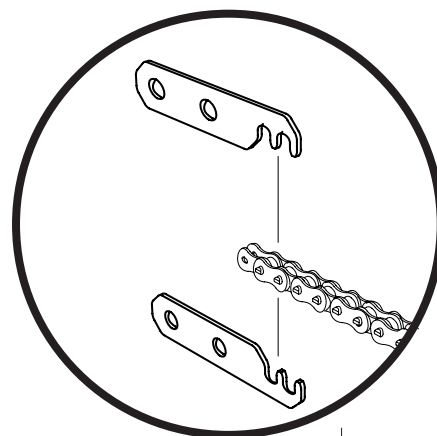


Pour faciliter l'entretien de la scie, la fixation du câble peut être démontée du chariot sans relâcher la tension du câble.



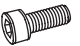

8

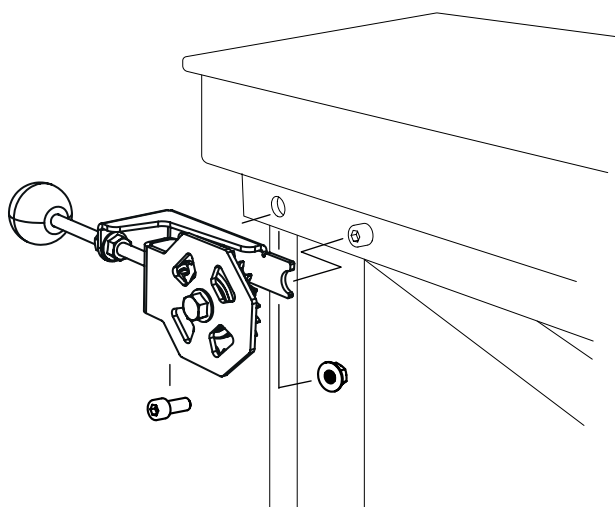
-  — 4 x — M6x16
-  — 4 x — M6
-  — 1 x — 01-00697, 4 m
-  — 1 x — 01-00720, 1 m  
À utiliser pour chaque mètre de rallonge



9



Le montage est effectué partiellement avec l'assemblage à vis existant du rail.

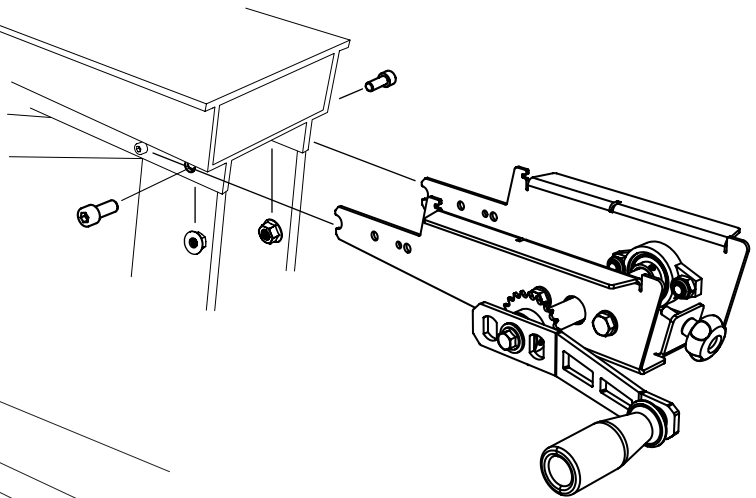
-  — 1 x — M8x20
-  — 1 x — M8



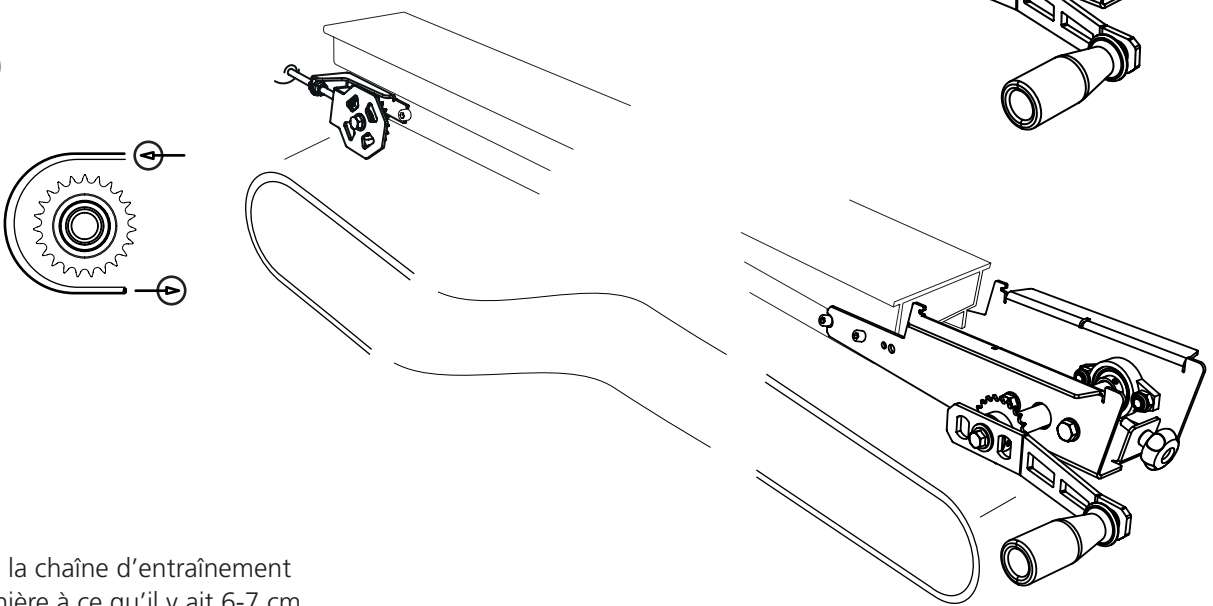
10

Le montage est effectué partiellement avec l'assemblage à vis existant du rail.

-  — 2 x — M8x20
-  — 2 x — M8



11

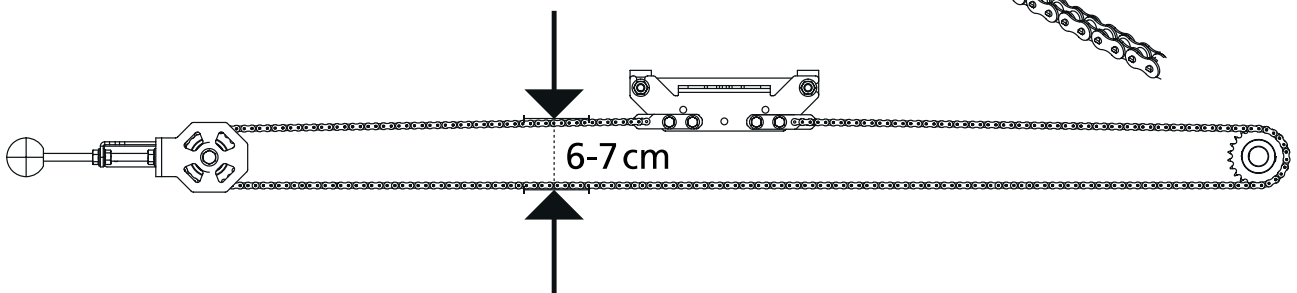
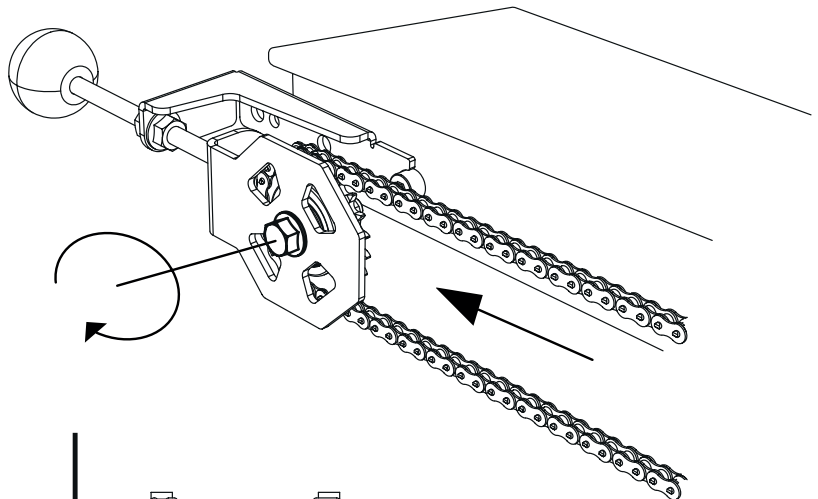


12

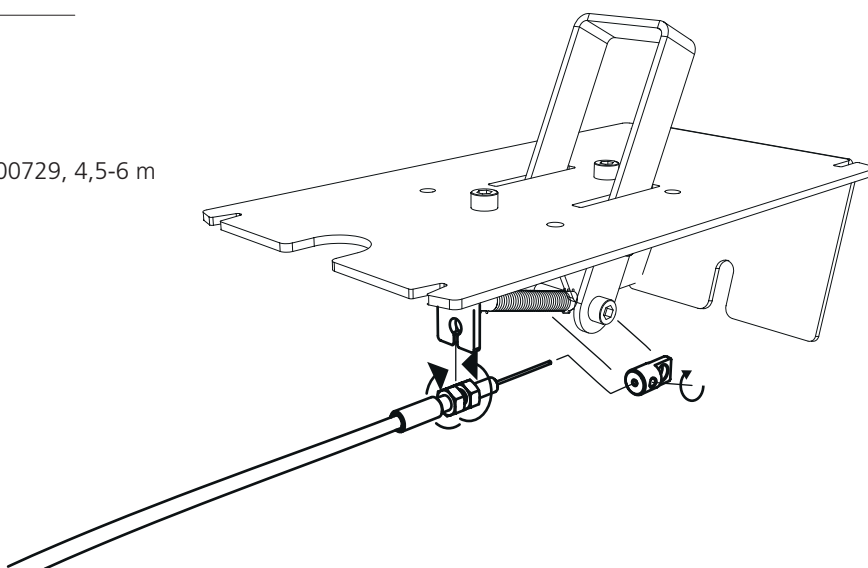
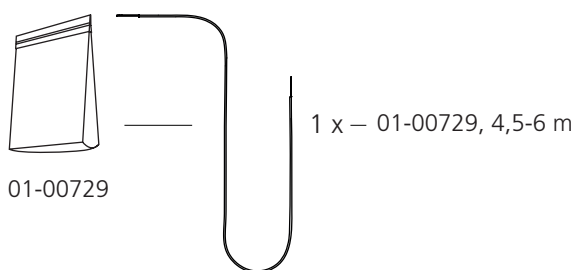
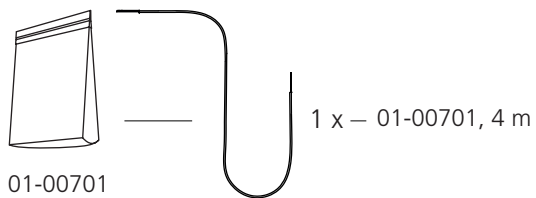
Tendez la chaîne d'entraînement de manière à ce qu'il y ait 6-7 cm entre les chaînes.

Pour pouvoir régler la tension, vous devez desserrer l'écrou à embase du mécanisme de tension.

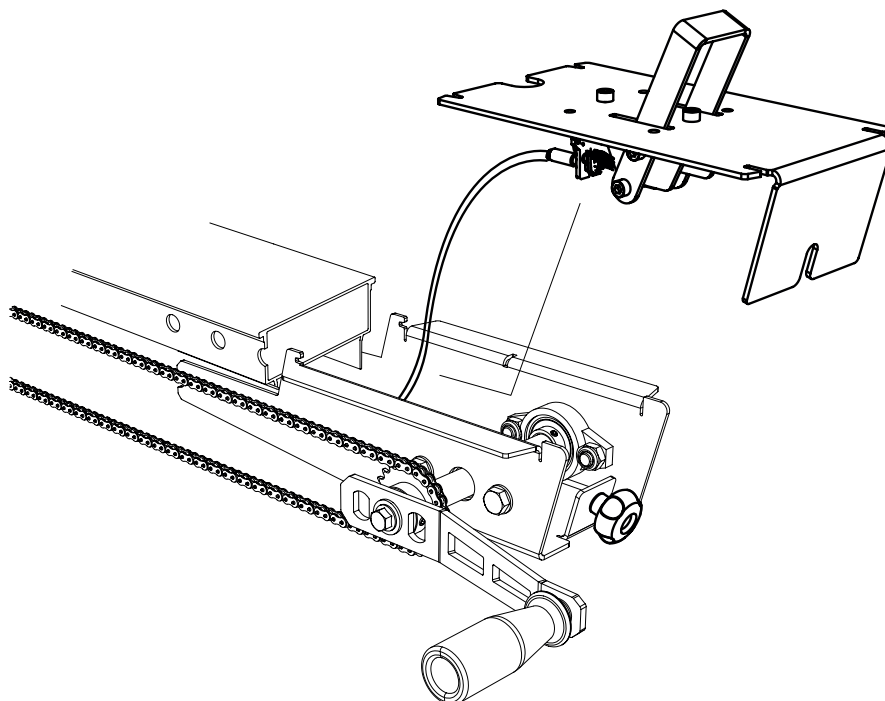
Une fois le réglage terminé, veillez à bien resserrer l'écrou à embase.



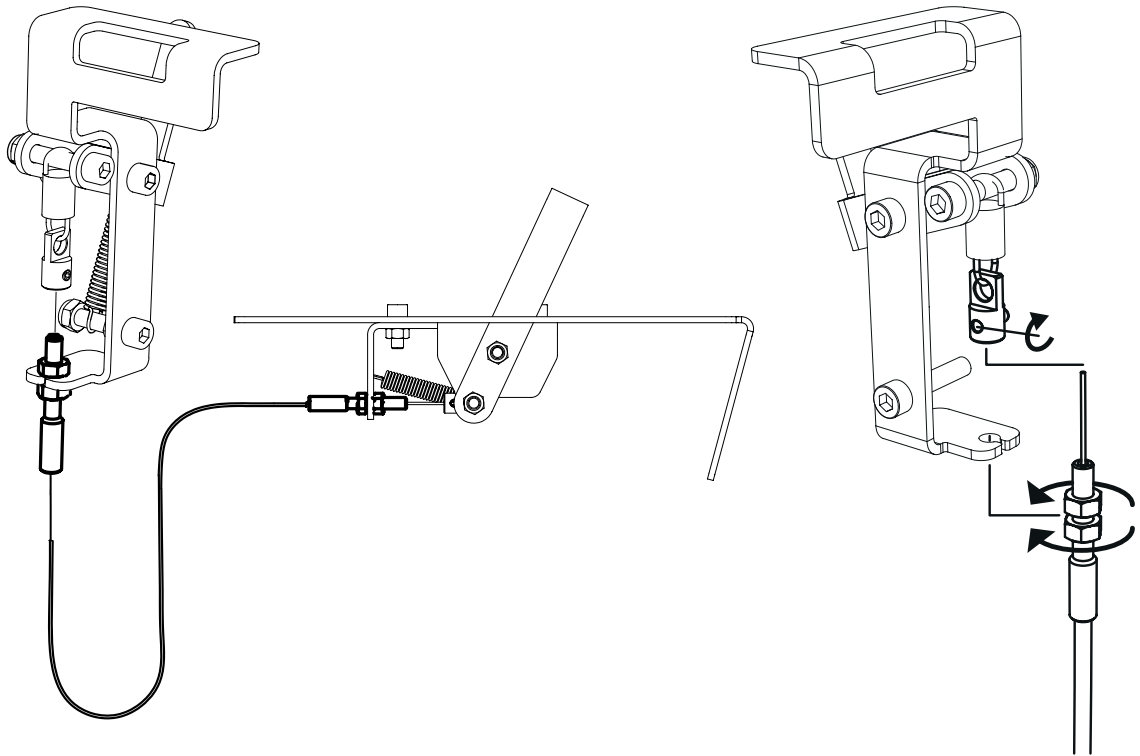
13



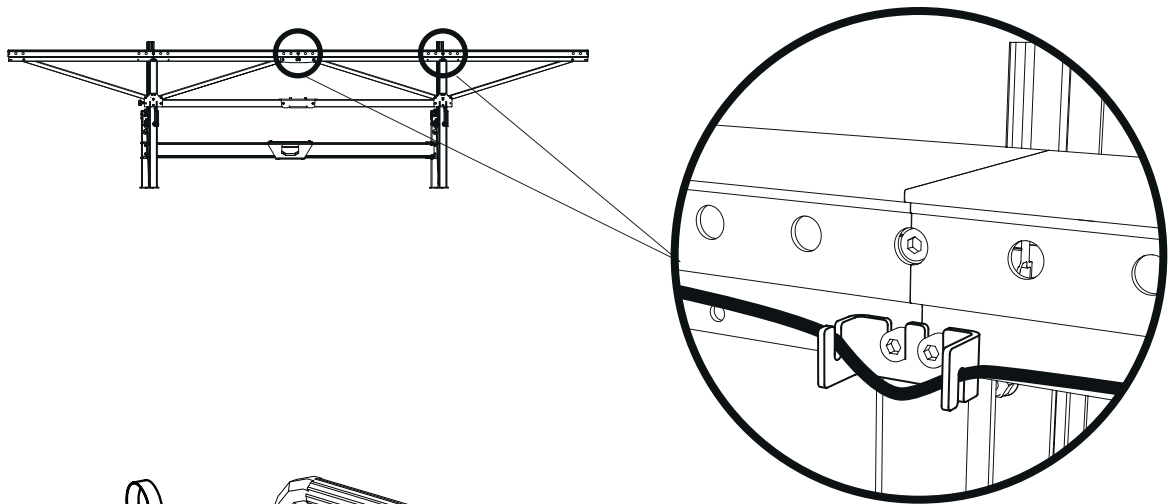
14



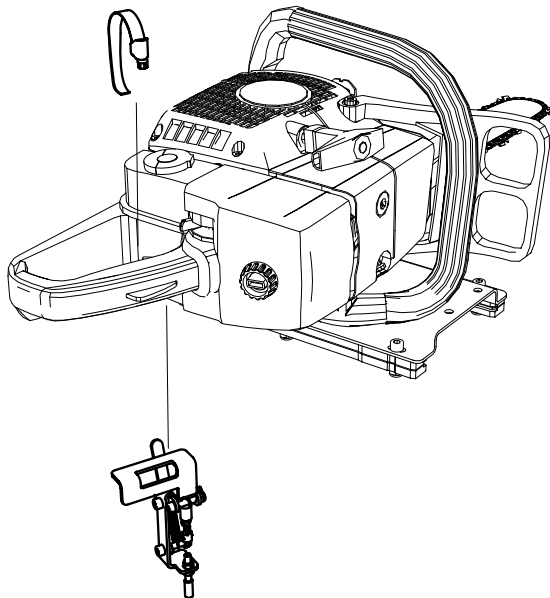
15



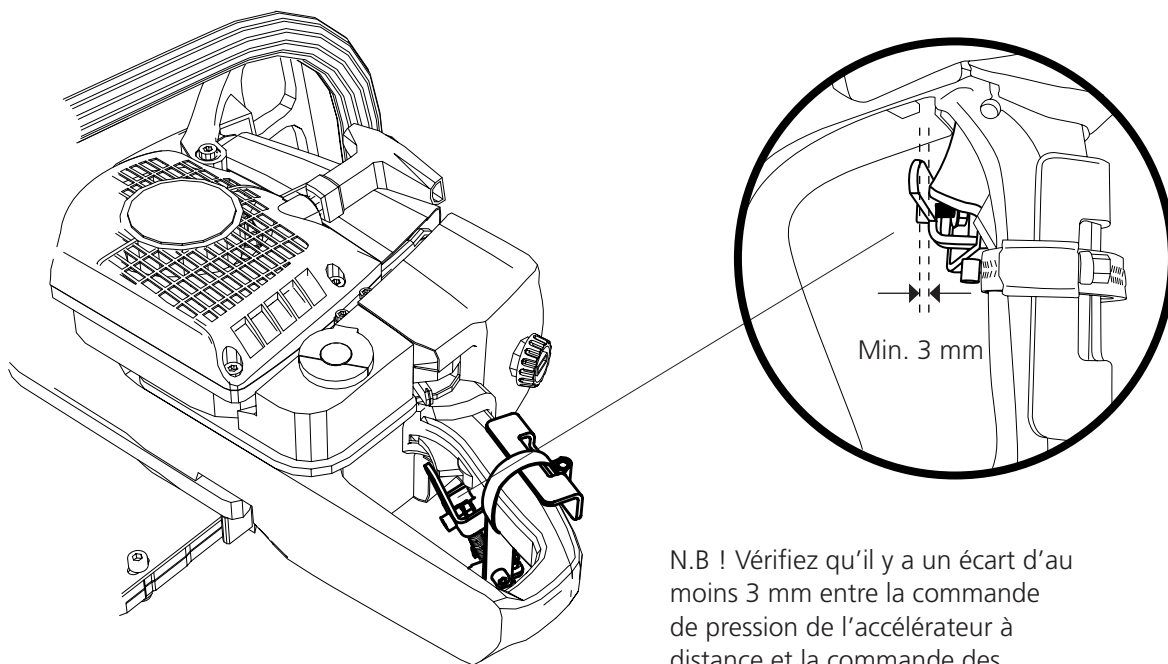
16



17

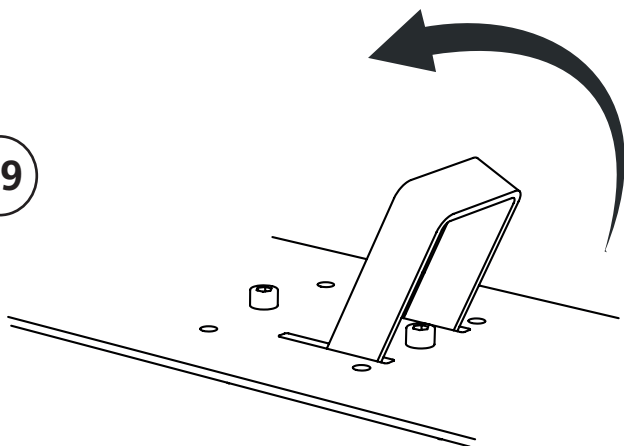


18

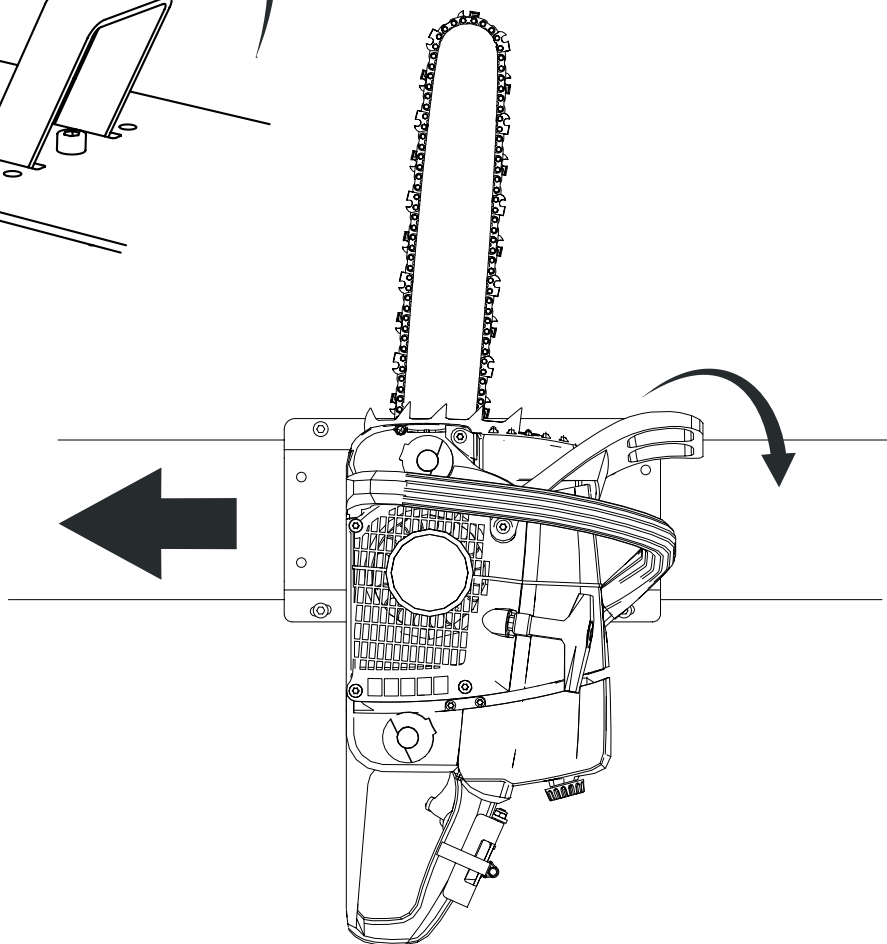


N.B ! Vérifiez qu'il y a un écart d'au moins 3 mm entre la commande de pression de l'accélérateur à distance et la commande des gaz de la tronçonneuse lors du fonctionnement au ralenti.

19



20





## Déclaration de conformité

Selon la directive 2006/42/CE, Annexe 2A

La société Logosol AB,  
Fiskaregatan 2  
S-871 33 Härnösand, Suède

déclare par la présente que l'**entraînement à distance  
manuel Logosol pour tronçonneuse à essence**

est fabriqué en conformité avec :  
la Directive Machines 2006/42/CE

et qu'il est fabriqué conformément aux normes  
harmonisées suivantes :  
EN ISO 12100:2010

Fredrik Forssberg, PDG, est responsable de la  
documentation technique.

**Härnösand, le 27-10-2022**

**Fredrik Forssberg, PDG**

# LOGOSOL

Fiskaregatan 2, S-871 33 Härnösand, SUÈDE  
Téléphone +46 611 18285 | [info@logosol.com](mailto:info@logosol.com) | [www.logosol.com](http://www.logosol.com)